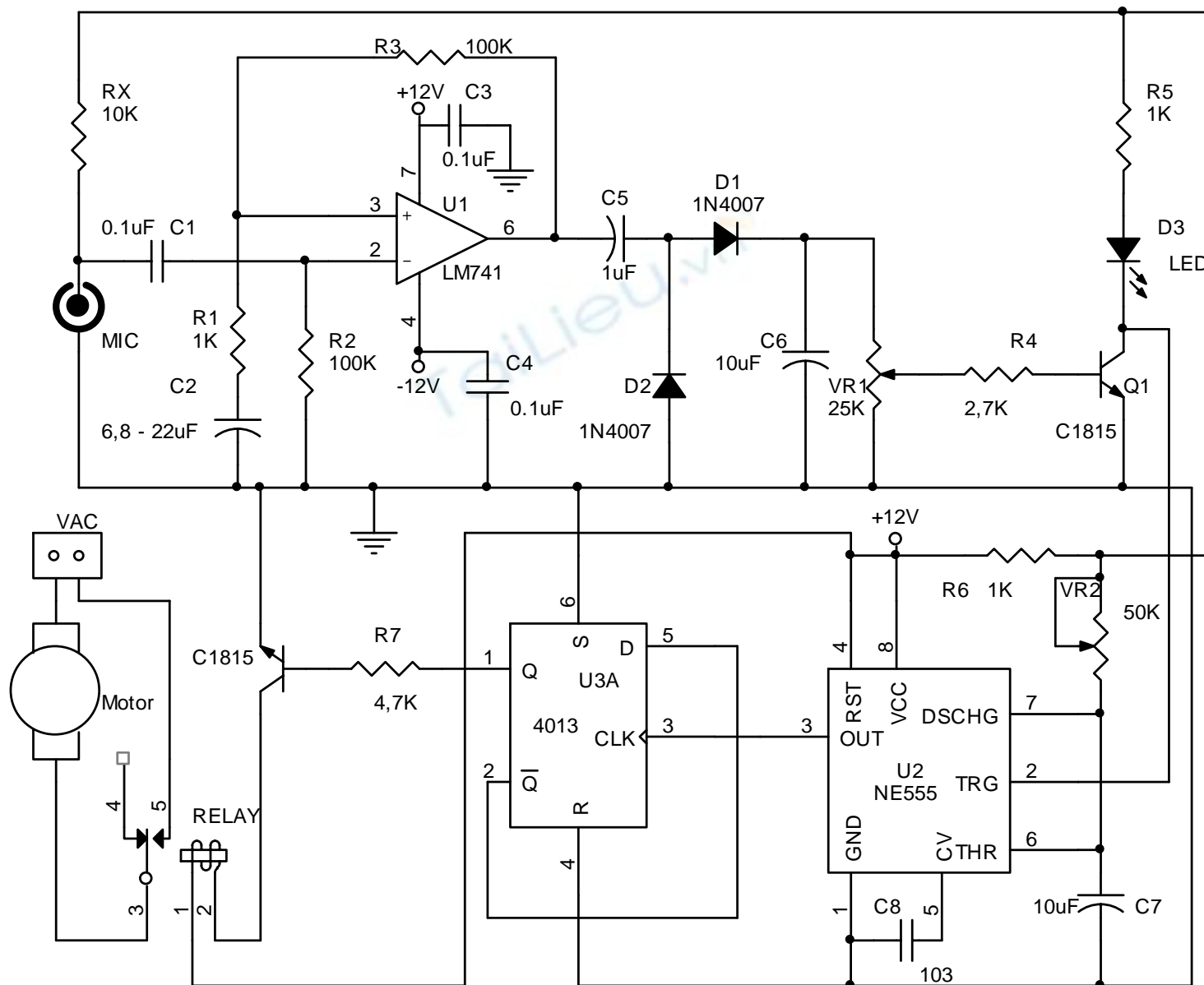


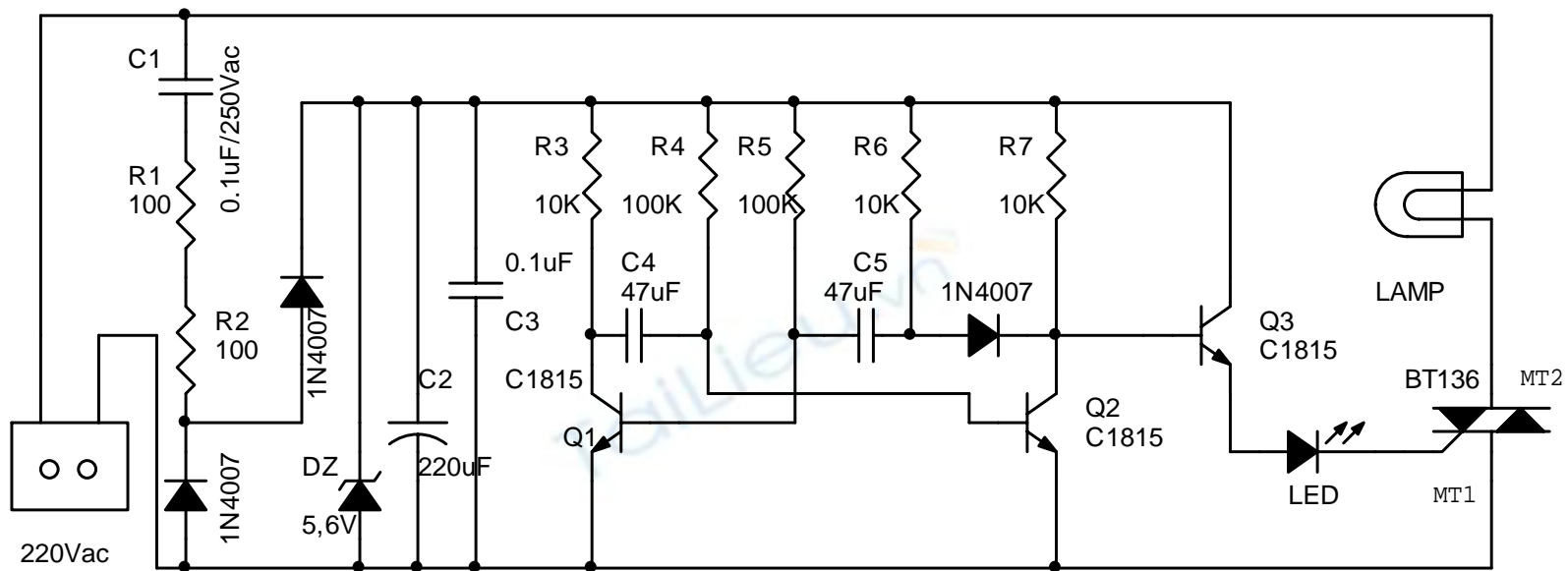
Nguyenvanbientbd47@gmail.com

MẠCH ĐIỀU KHIỂN TẢI BẰNG ÂM THANH

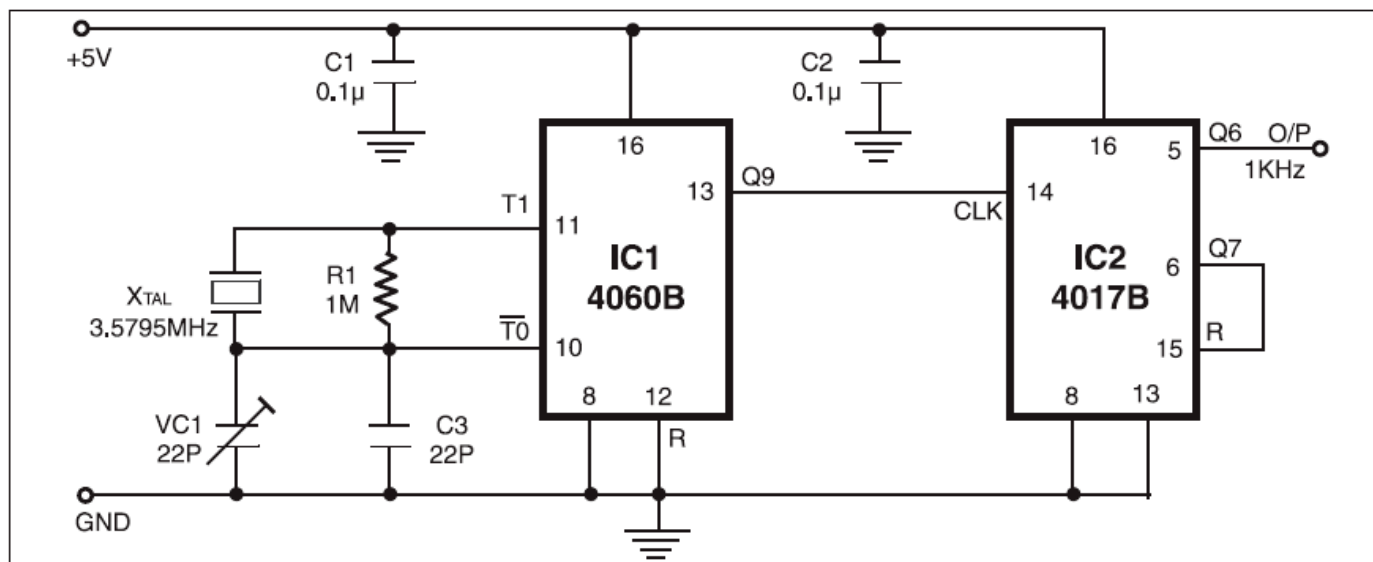


Nguyenvanbientbd47@gmail.com

MẠCH ĐÈN GIĂNG SINH

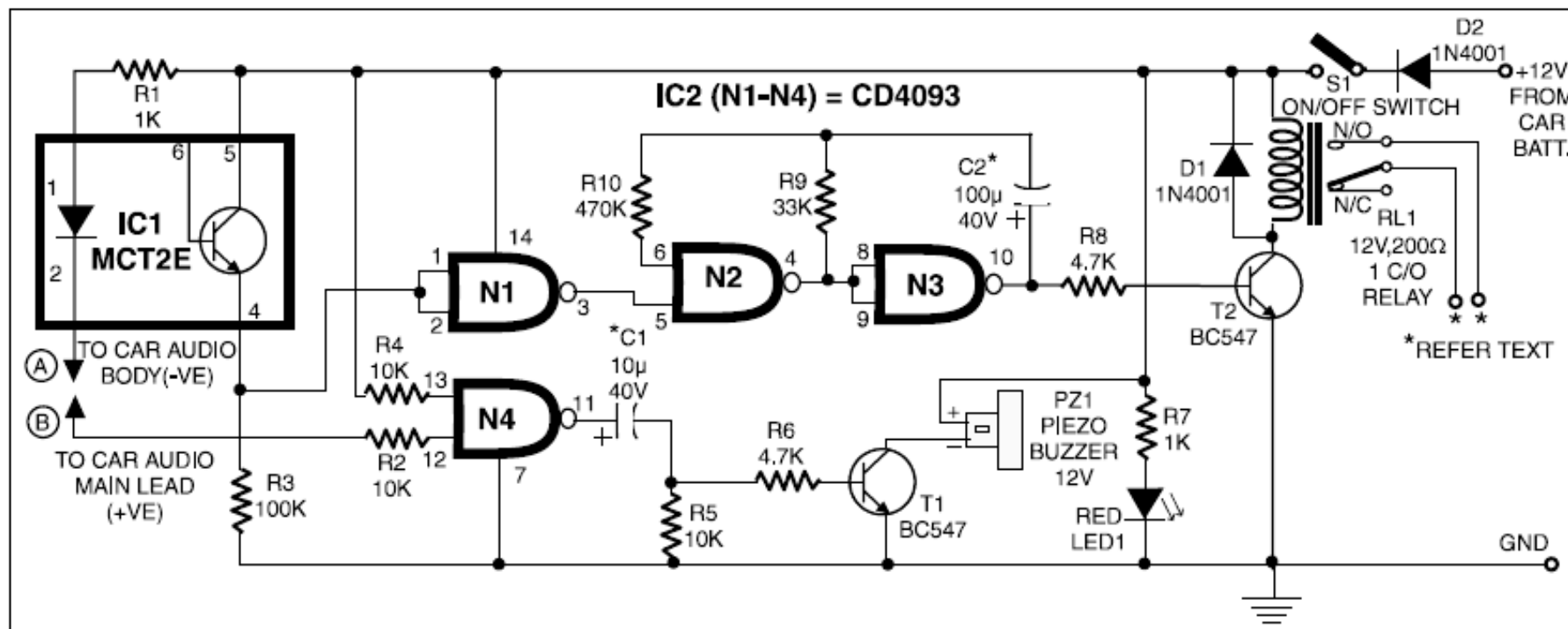


MẠCH TẠO XUNG 1KHz



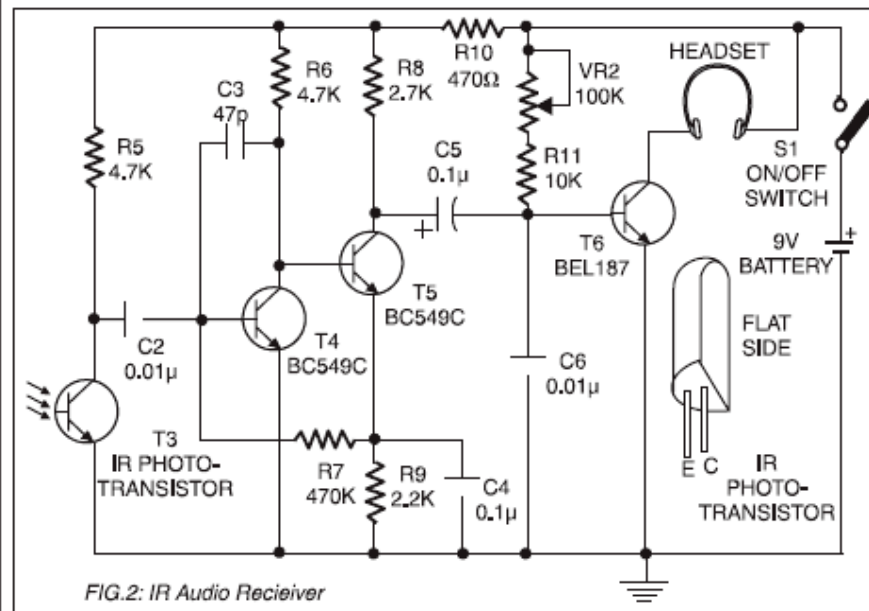
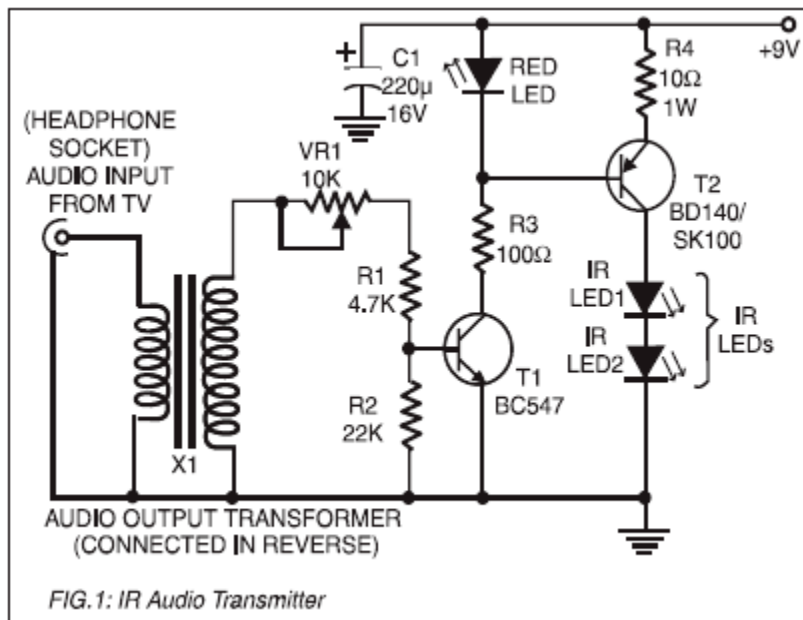
Nguyenvanbientbd47@gmail.com

MẠCH CHỐNG TRỘM XE HƠI

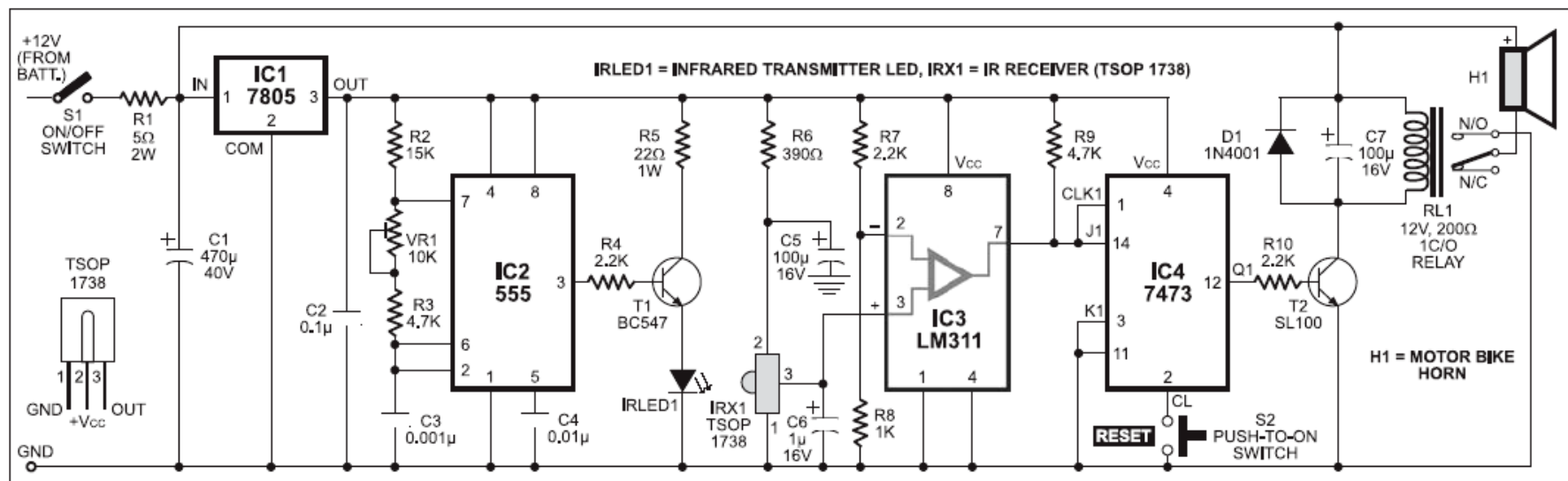


Nguyenvanbientbd47@gmail.com

MẠCH HEADPHONE KHÔNG DÂY

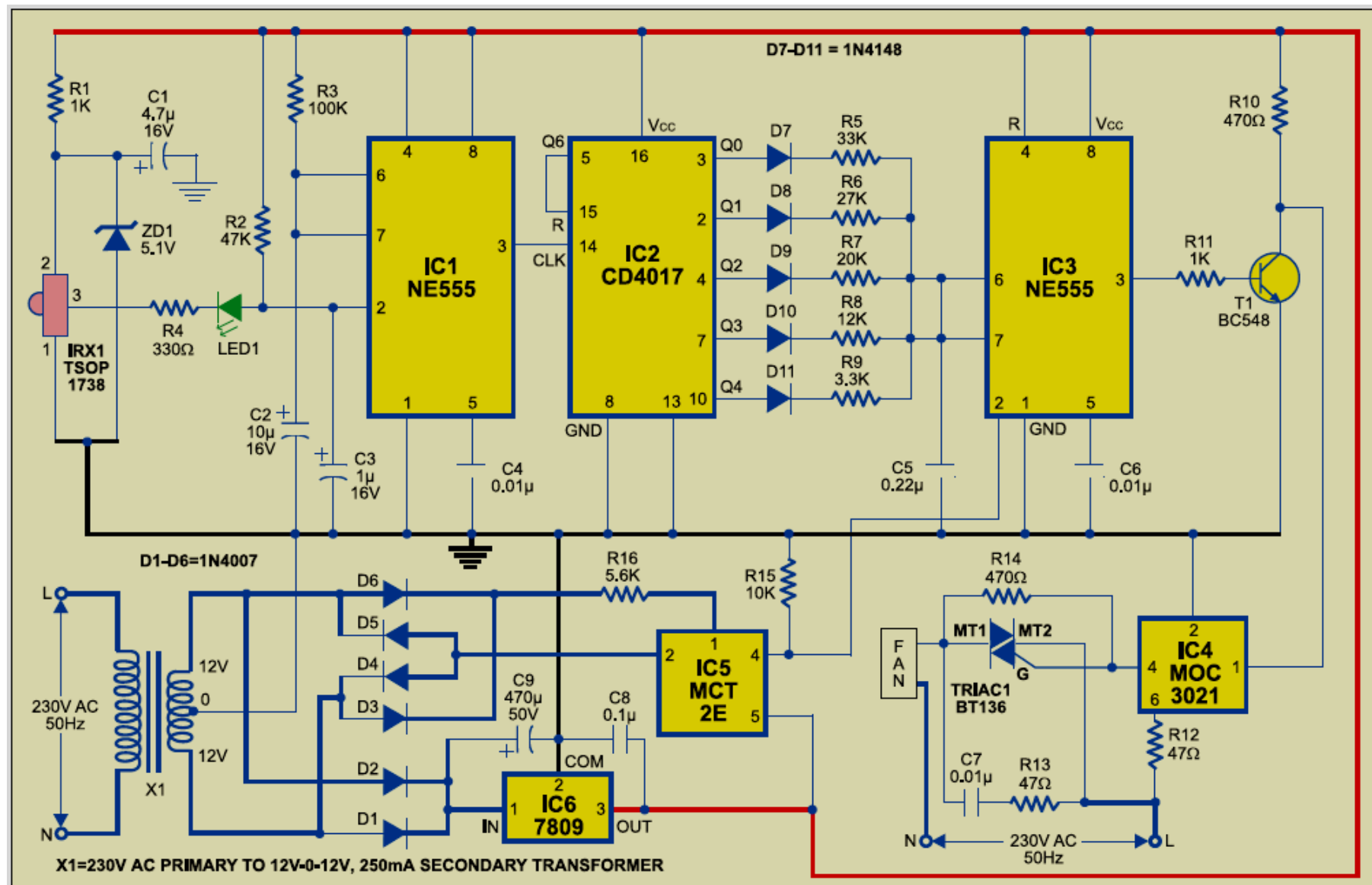


MẠCH BẢO TRỘM XE



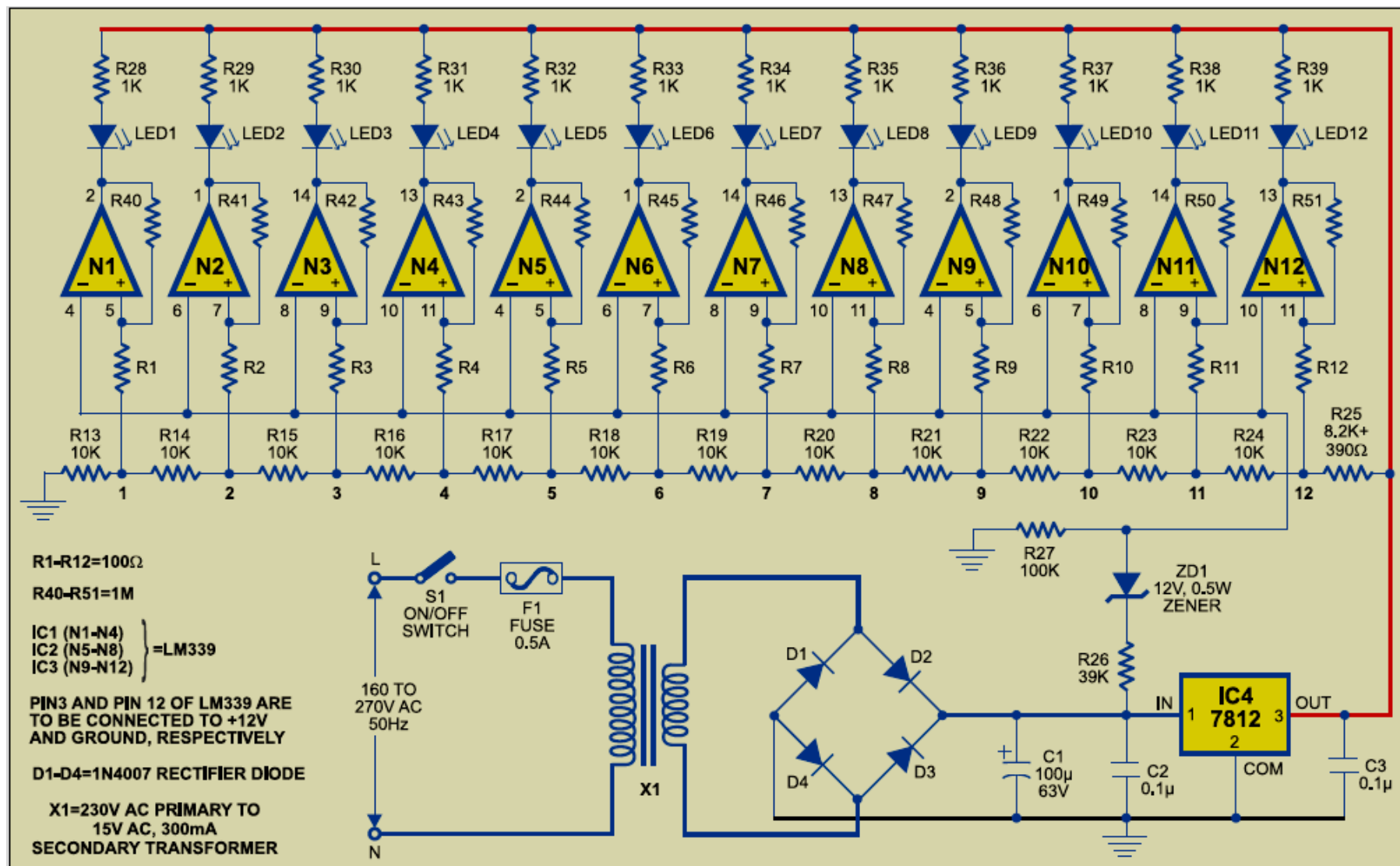
Nguyenvanbientbd47@gmail.com

MẠCH ĐIỀU KHIỂN QUẠT BẰNG REMOTE TIVI



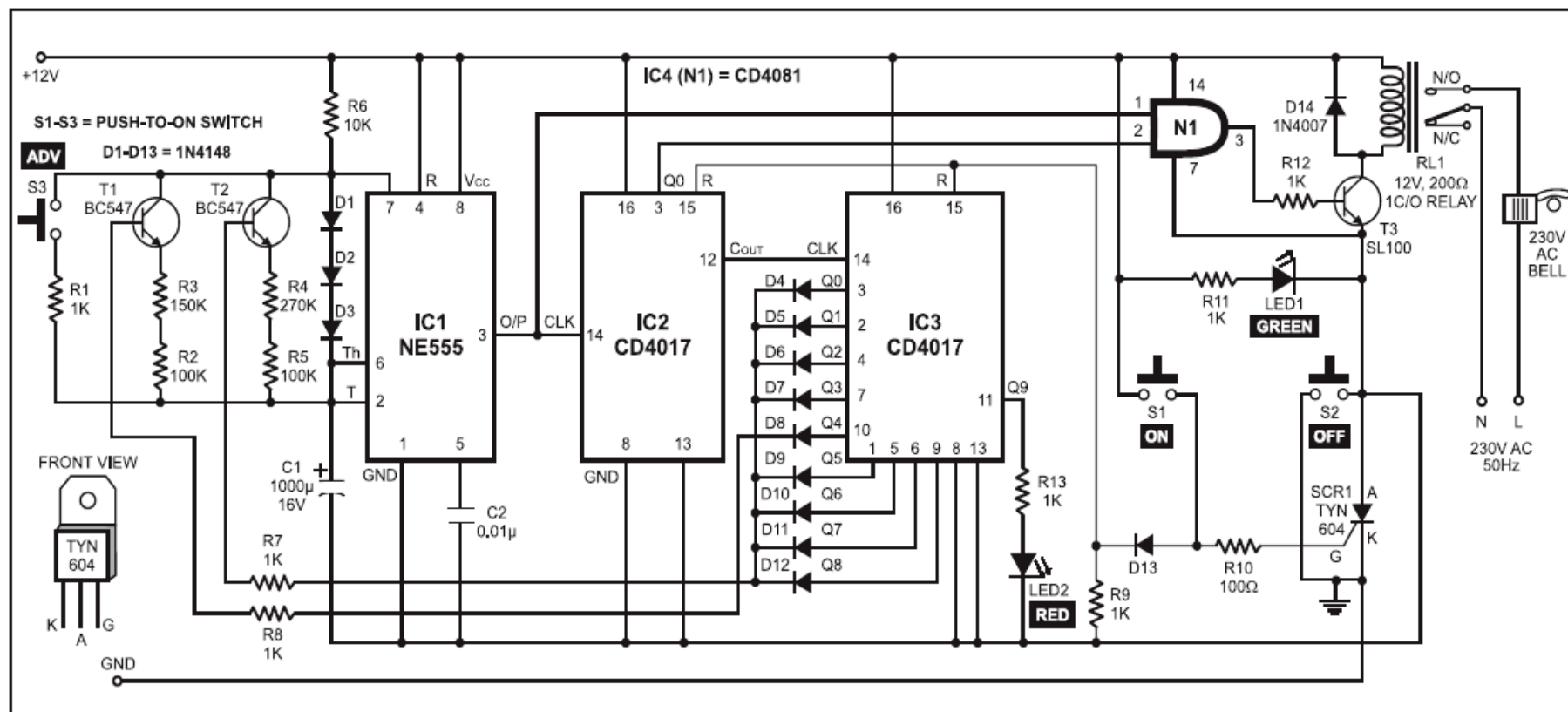
Nguyenvanbientbd47@gmail.com

MẠCH BÁO SỰT ẤP NGUỒN AC



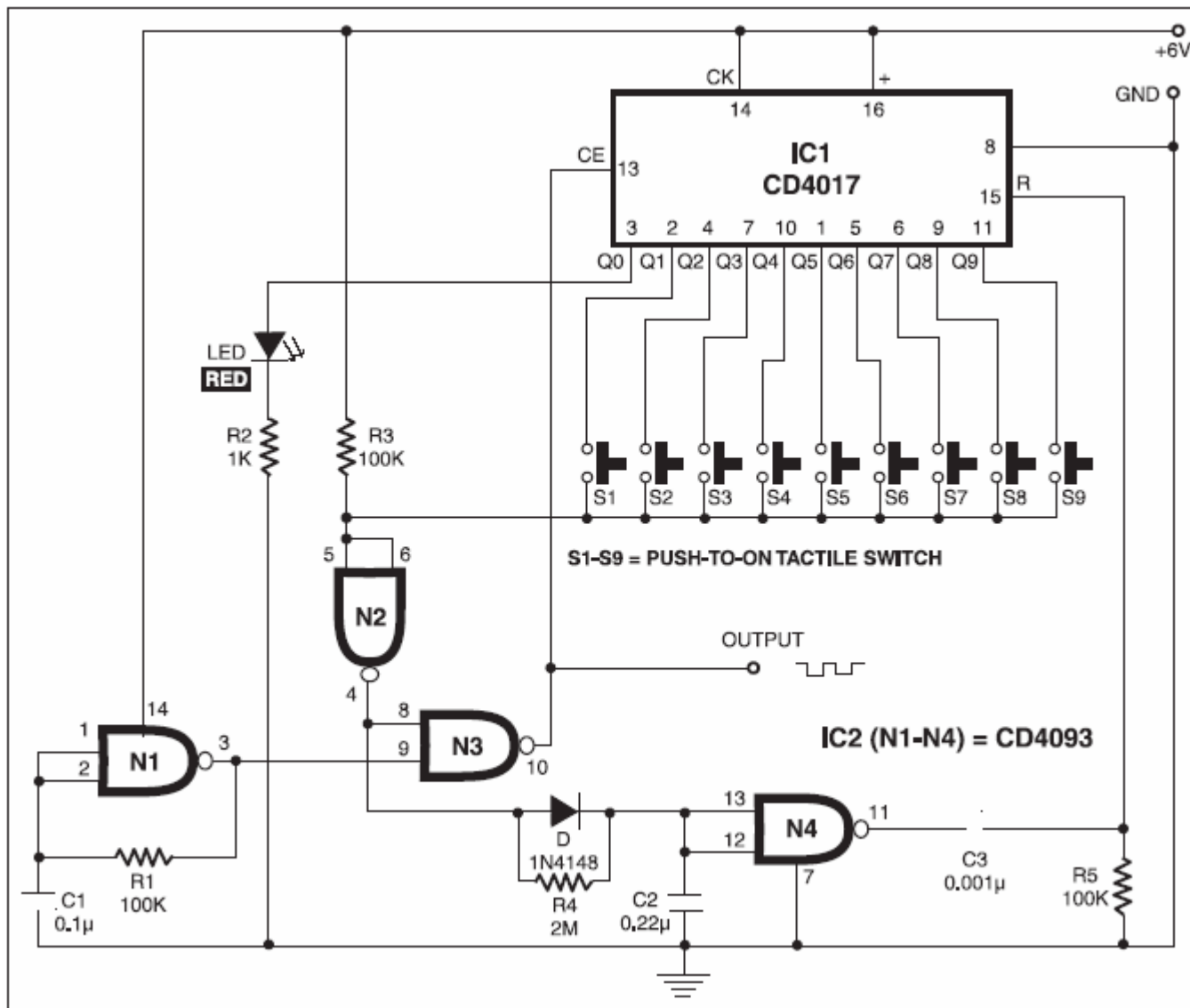
Nguyenvanbientbd47@gmail.com

MẠCH CHUÔNG BÁO TRƯỜNG HỌC



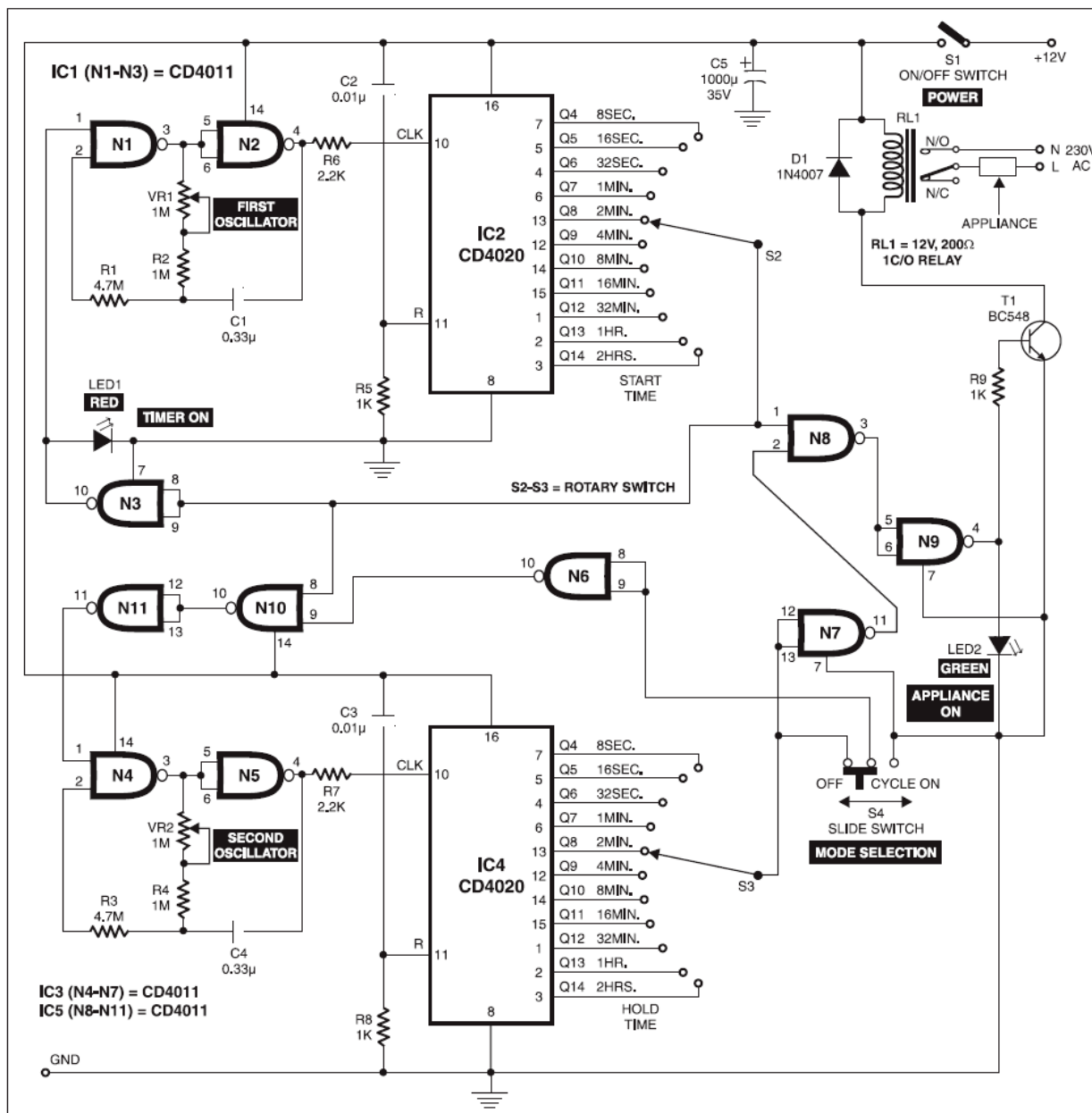
Nguyenvanbientbd47@gmail.com

MẠCH KHOÁ SỐ ĐIỆN TỬ



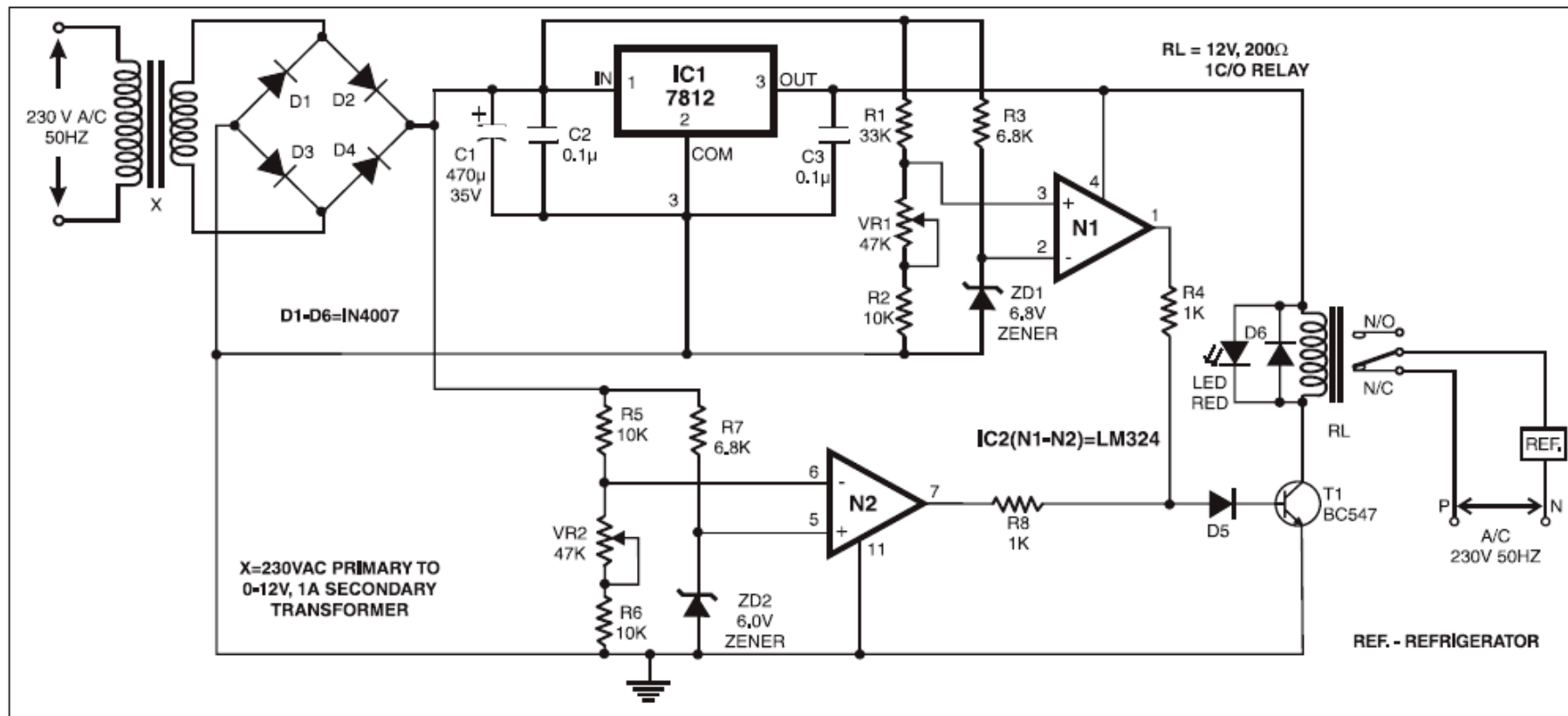
Nguyenvanbientbd47@gmail.com

MẠCH ĐỊNH THỜI



Nguyenvanbientbd47@gmail.com

MẠCH BẢO VỆ QUÁ ÁP



Nguyenvanbientbd47@gmail.com

MẠCH BÁO TRỘM BẰNG HỒNG NGOẠI

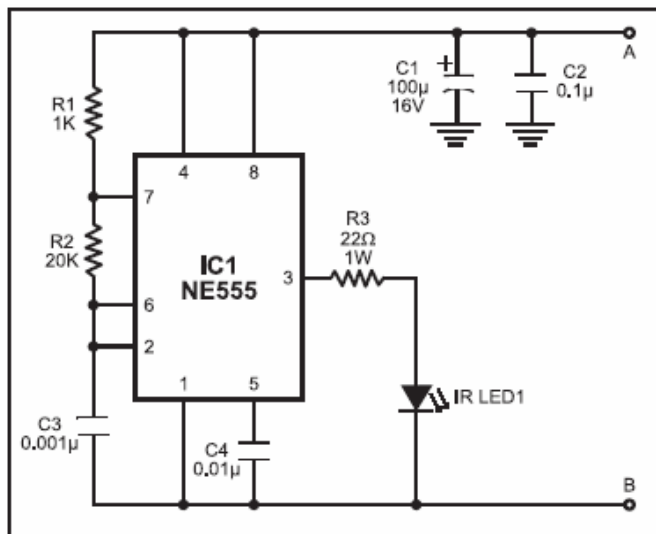


Fig. 1: 38kHz IR transmitter circuit

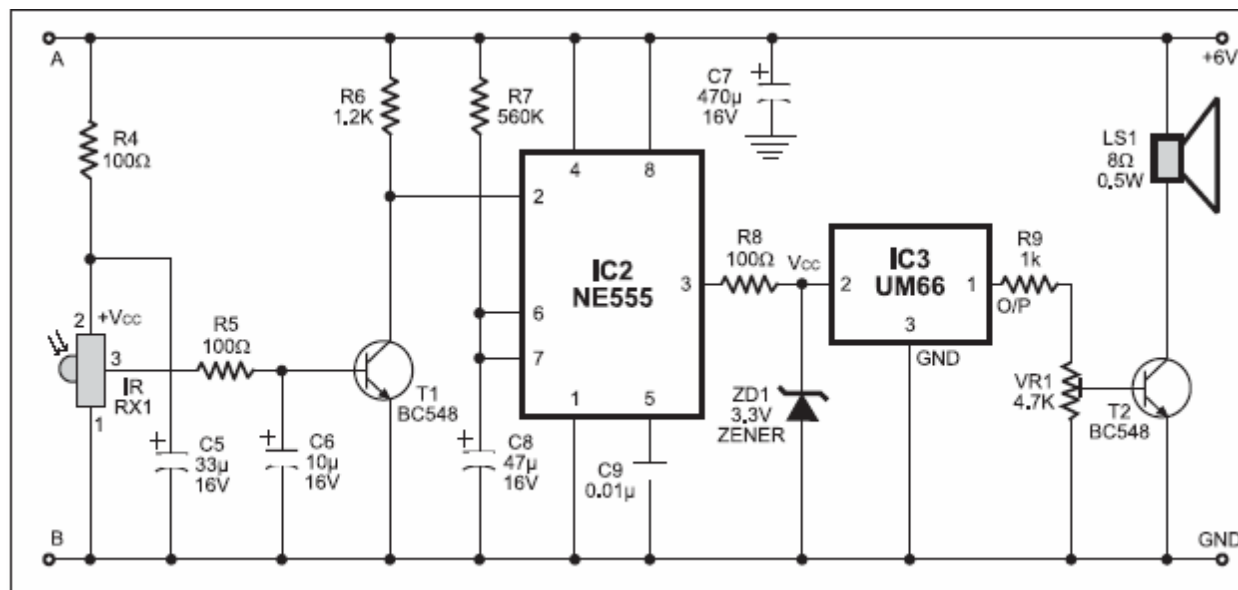
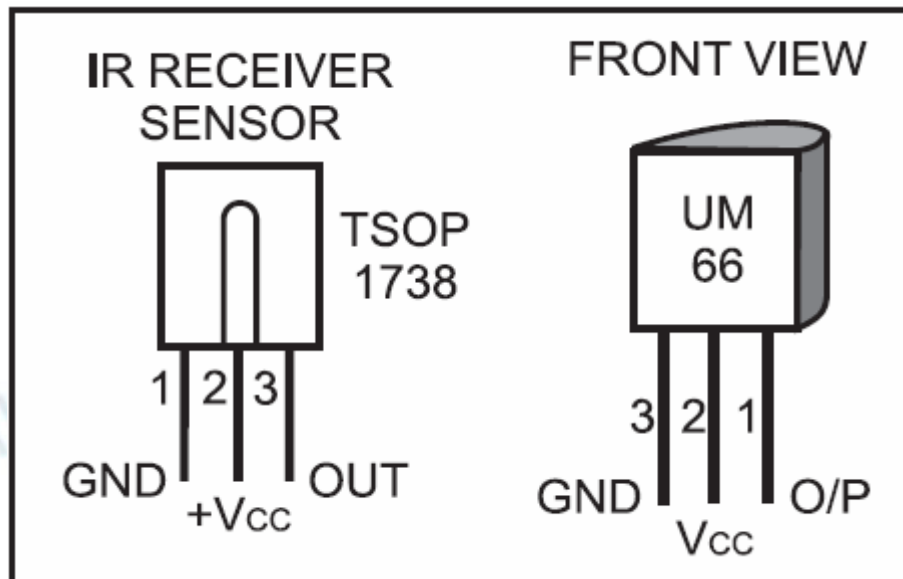
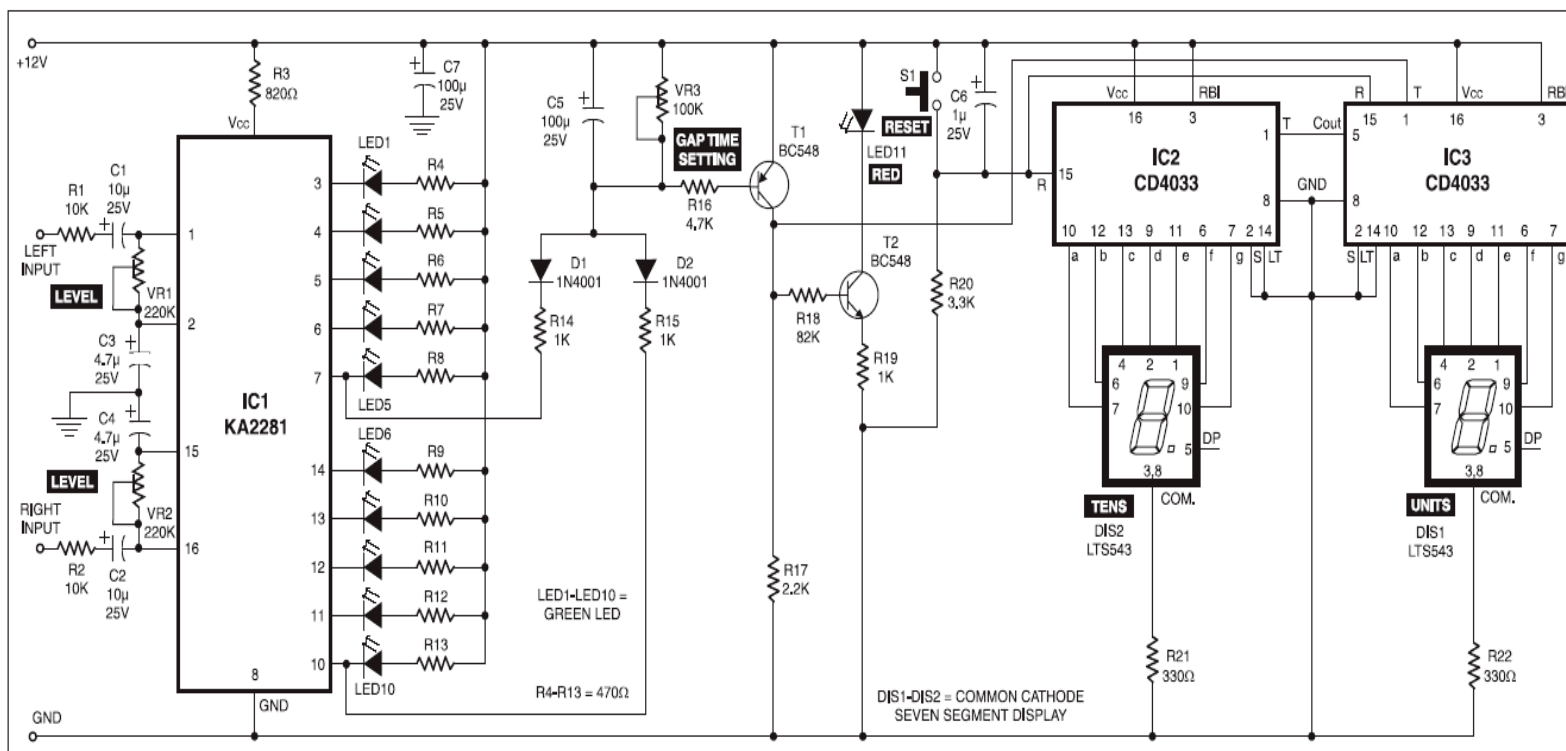


Fig. 2: Receiver circuit

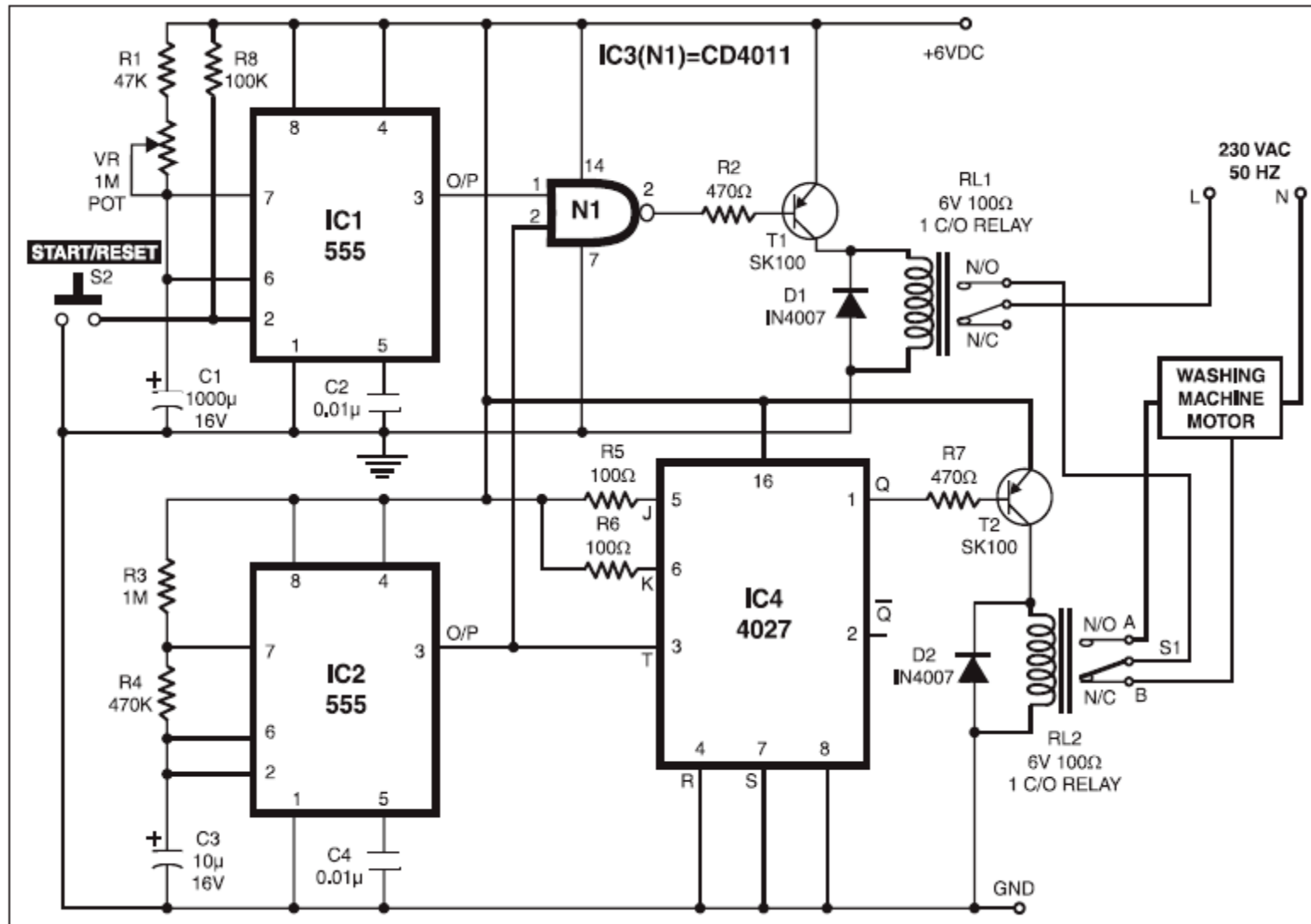
Nguyenvanbientbd47@gmail.com

MẠCH HIỂN THỊ SỐ BÀI HÁT



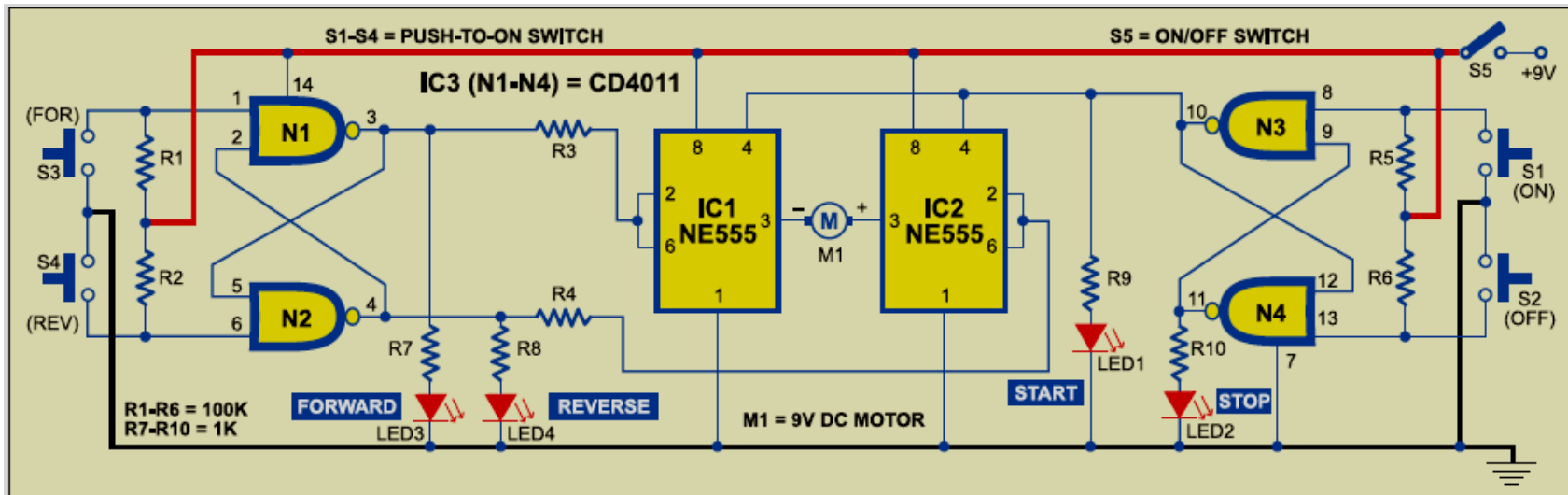
Nguyenvanbientbd47@gmail.com

MẠCH ĐIỀU KHIỂN ĐỘNG CƠ MÁY GIẶT

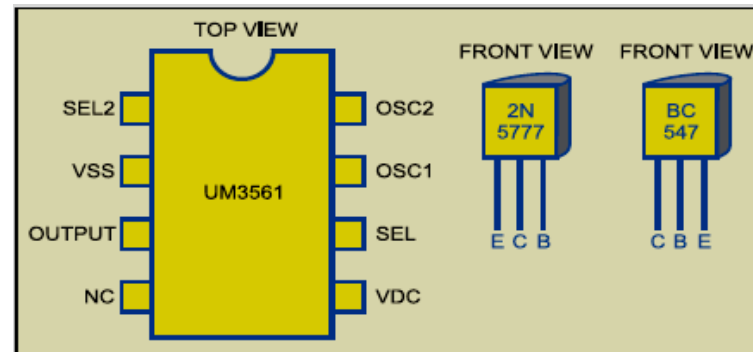
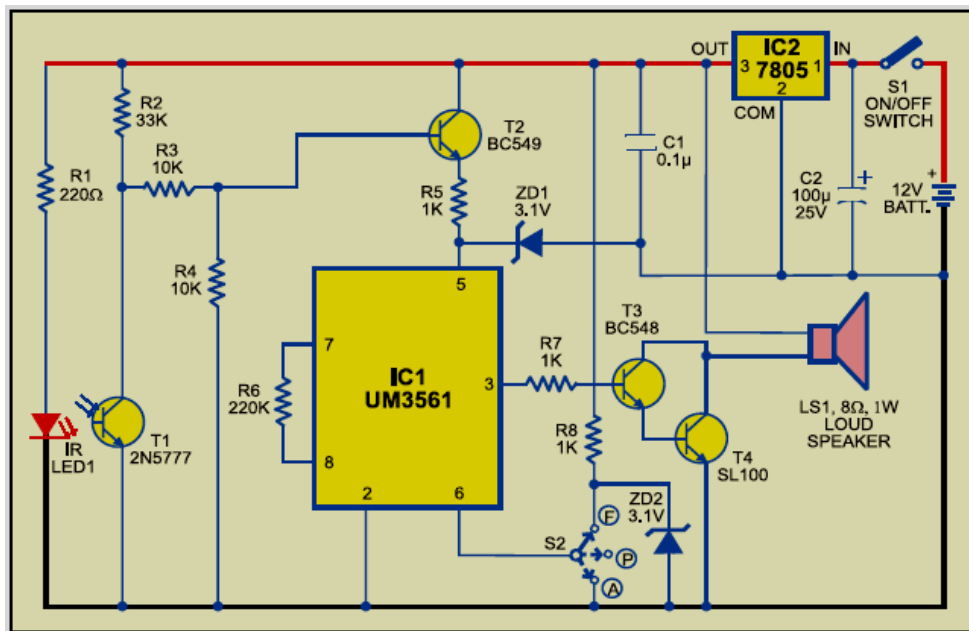


Nguyenvanbientbd47@gmail.com

MẠCH ĐIỀU KHIỂN ĐỘNG CƠ DC CÔNG SUẤT NHỎ

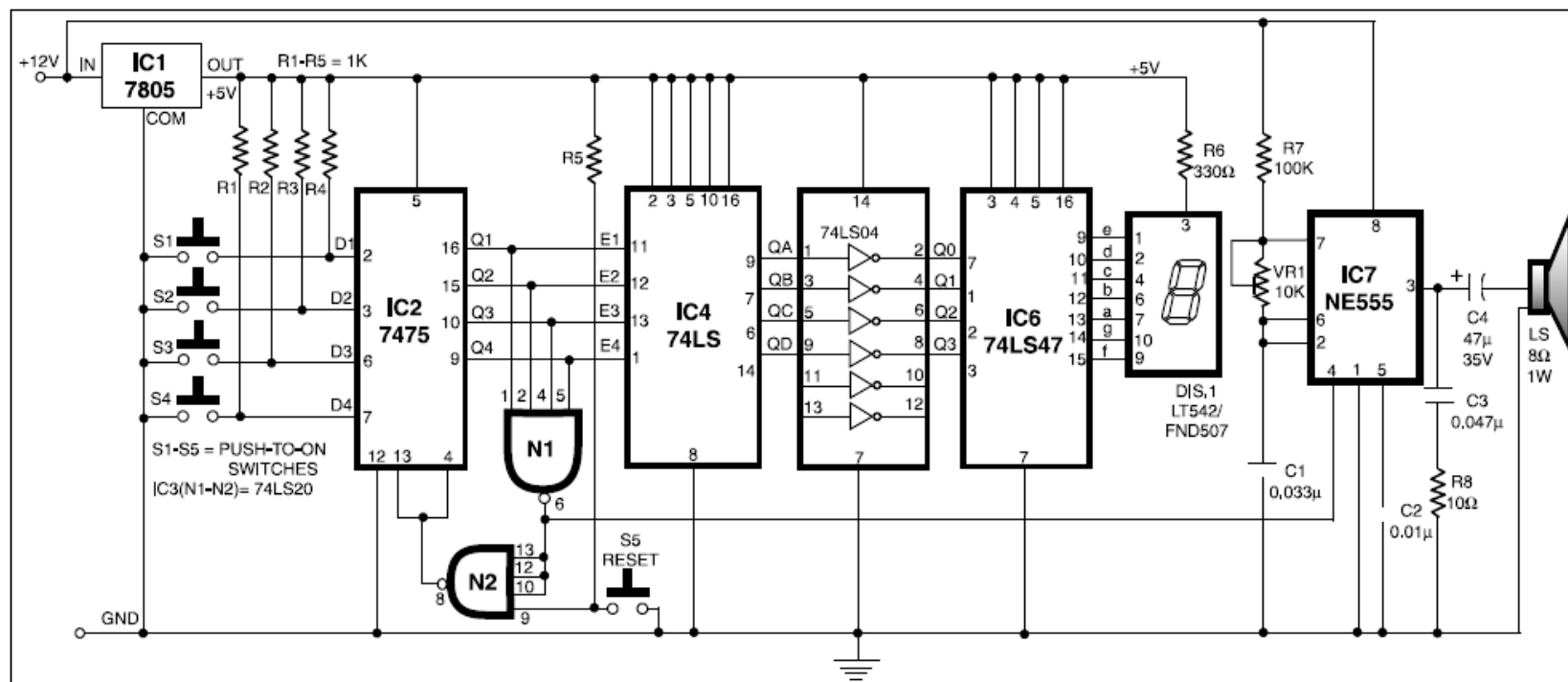


MẠCH BÁO TRỘN Ở CỬA NHÀ

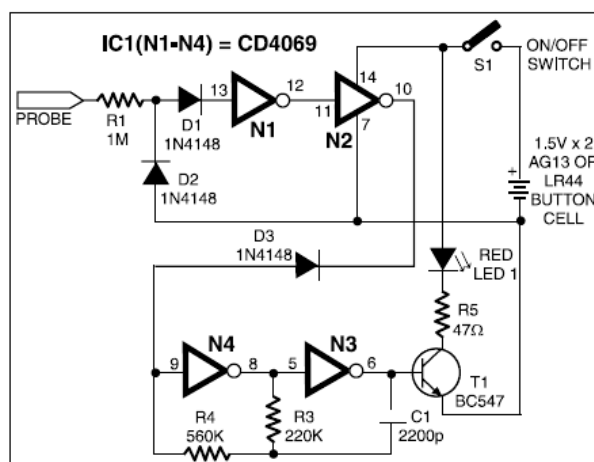


Nguyenvanbientbd47@gmail.com

MẠCH TRÒ CHƠI AI NHANH TAY



MẠCH DÒ TÌM ĐÚT MẠCH



Nguyenvanbientbd47@gmail.com

MẠCH THU PHÁT ÂM THANH KHÔNG DÂY

