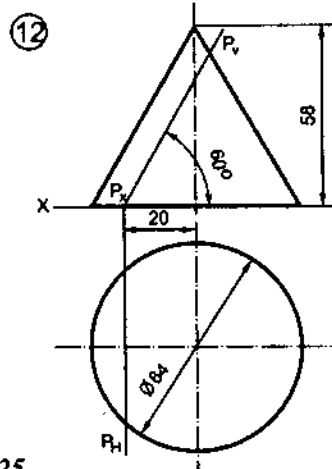
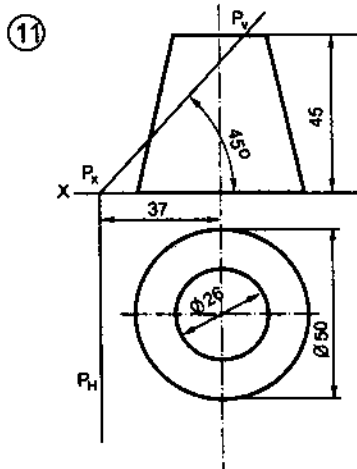
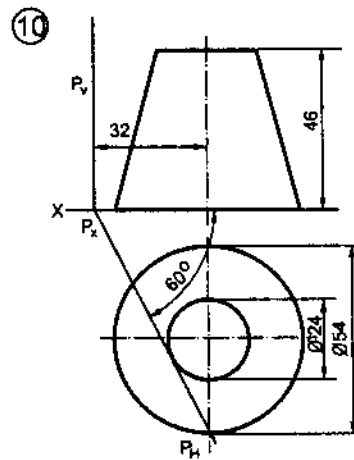
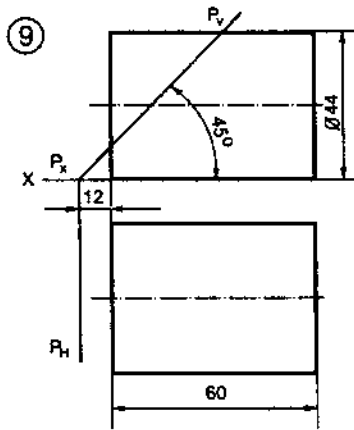
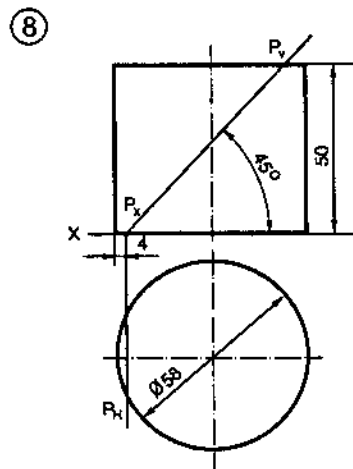
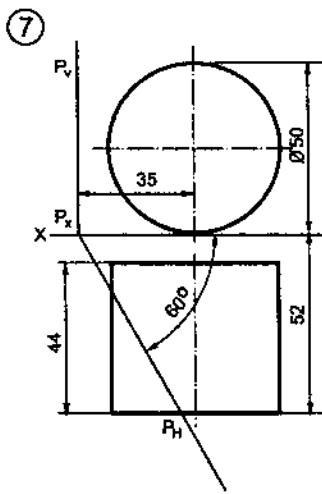


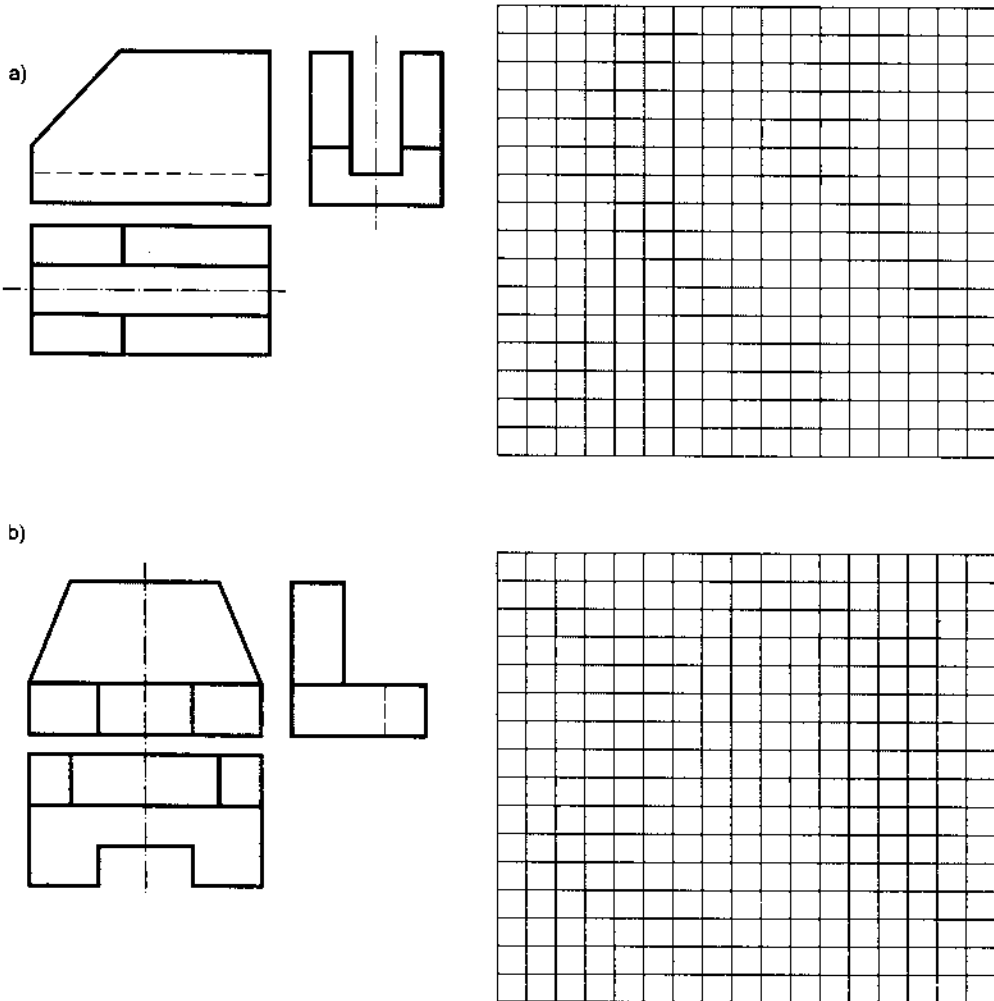
Hình 2.25



Hình 2.25

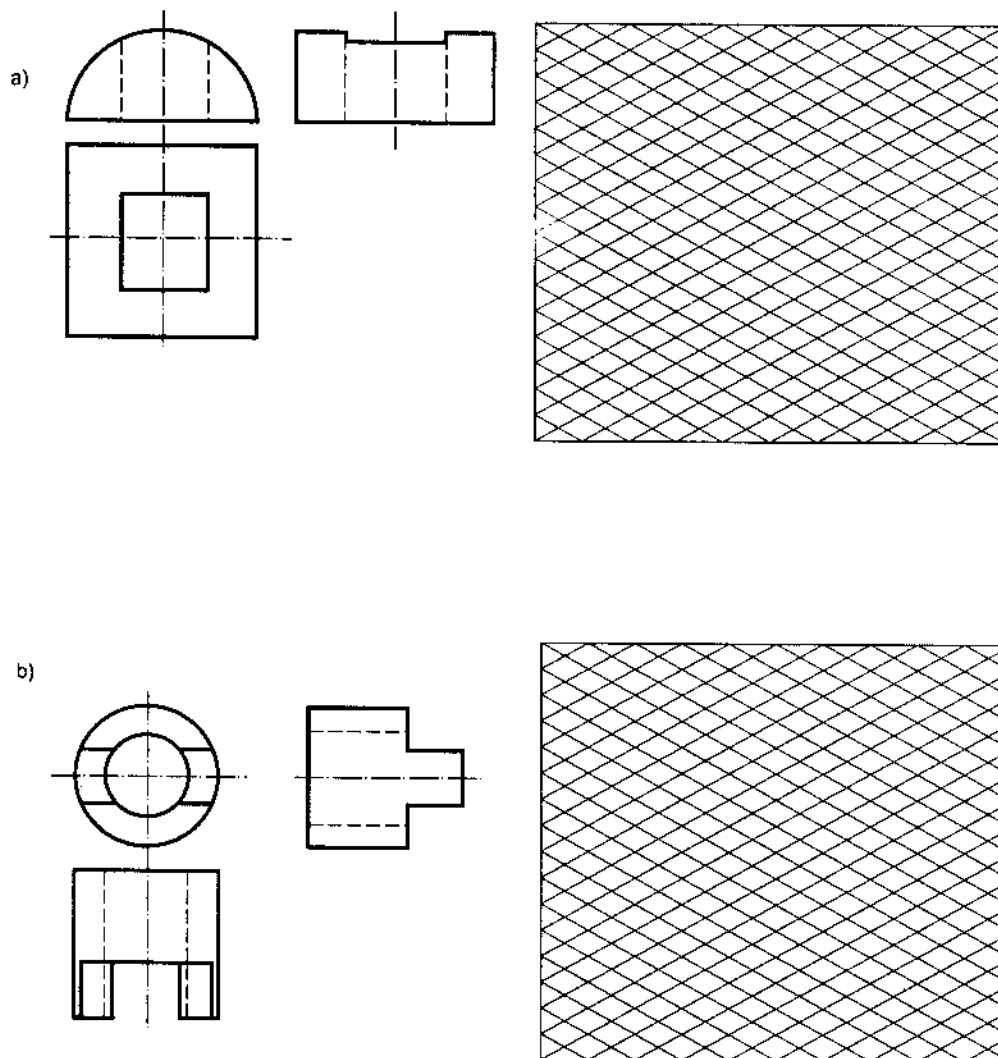
BÀI TẬP ỨNG DỤNG

3.1. Vẽ phác hình chiếu trực đo xiên góc của các vật thể theo ba hình chiếu vuông góc (hình 3.1).



Hình 3.1

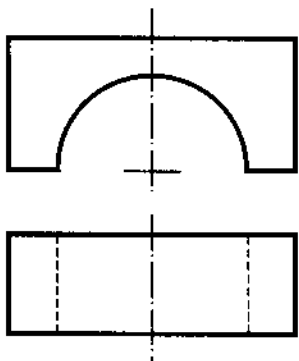
3.2. Vẽ phác hình chiếu trục đo vuông góc đều của các vật thể theo ba hình chiếu vuông góc (hình 3.2).



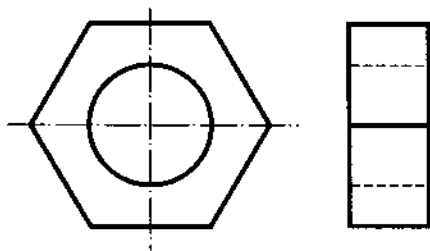
Hình 3.2

3.3. Vẽ bằng dụng cụ vẽ hình chiếu trục đo xiên góc của các vật thể theo hai hình chiếu vuông góc (hình 3.3). Đo và ghi kích thước trên hình chiếu vuông góc và trên hình chiếu trục đo.

a)



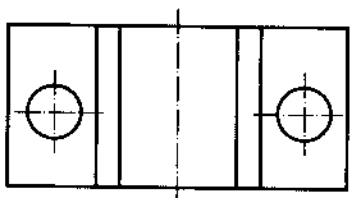
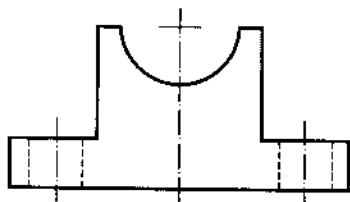
b)



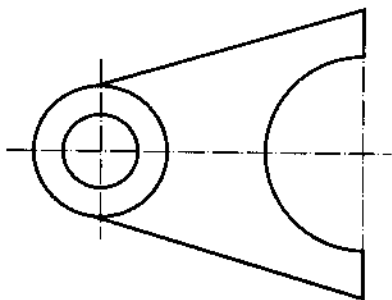
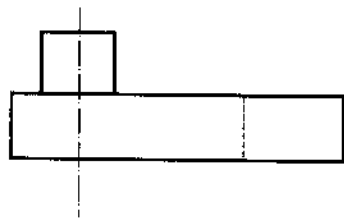
Hình 3.3

3.4. Vẽ bằng dụng cụ vẽ hình chiếu trục đo vuông góc đều của các vật thể theo hai hình chiếu vuông góc (hình 3.4). Đo và ghi kích thước trên hình chiếu vuông góc và hình chiếu trục đo.

a)



b)



Hình 3.4

Chương 4

BIỂU DIỄN VẬT THỂ

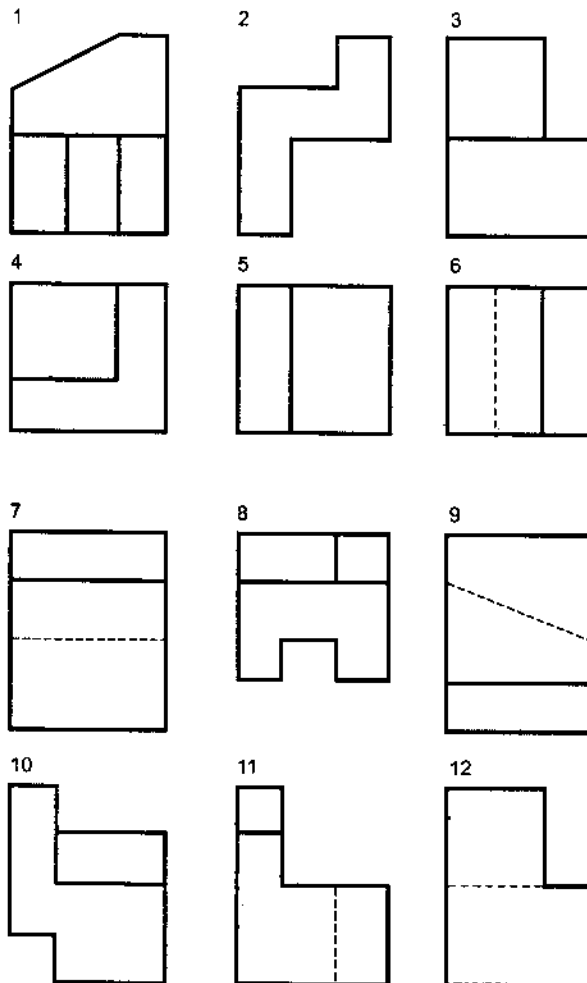
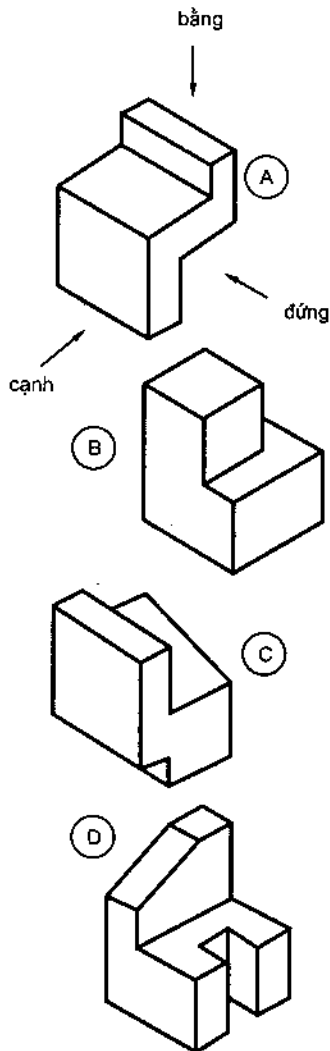
BÀI TẬP ỨNG DỤNG

1. Các hình chiếu

4.1. Cho các vật thể A, B, C, D (hình 4.1). Hãy ghi các chữ số Arập biểu thị hình chiếu đứng, hình chiếu bằng và hình chiếu cạnh tương ứng với vật thể đã cho vào bảng 4.1.

Bảng 4.1

Vật thể	A	B	C	D
Hình chiếu đứng				
Hình chiếu bằng				
Hình chiếu cạnh				

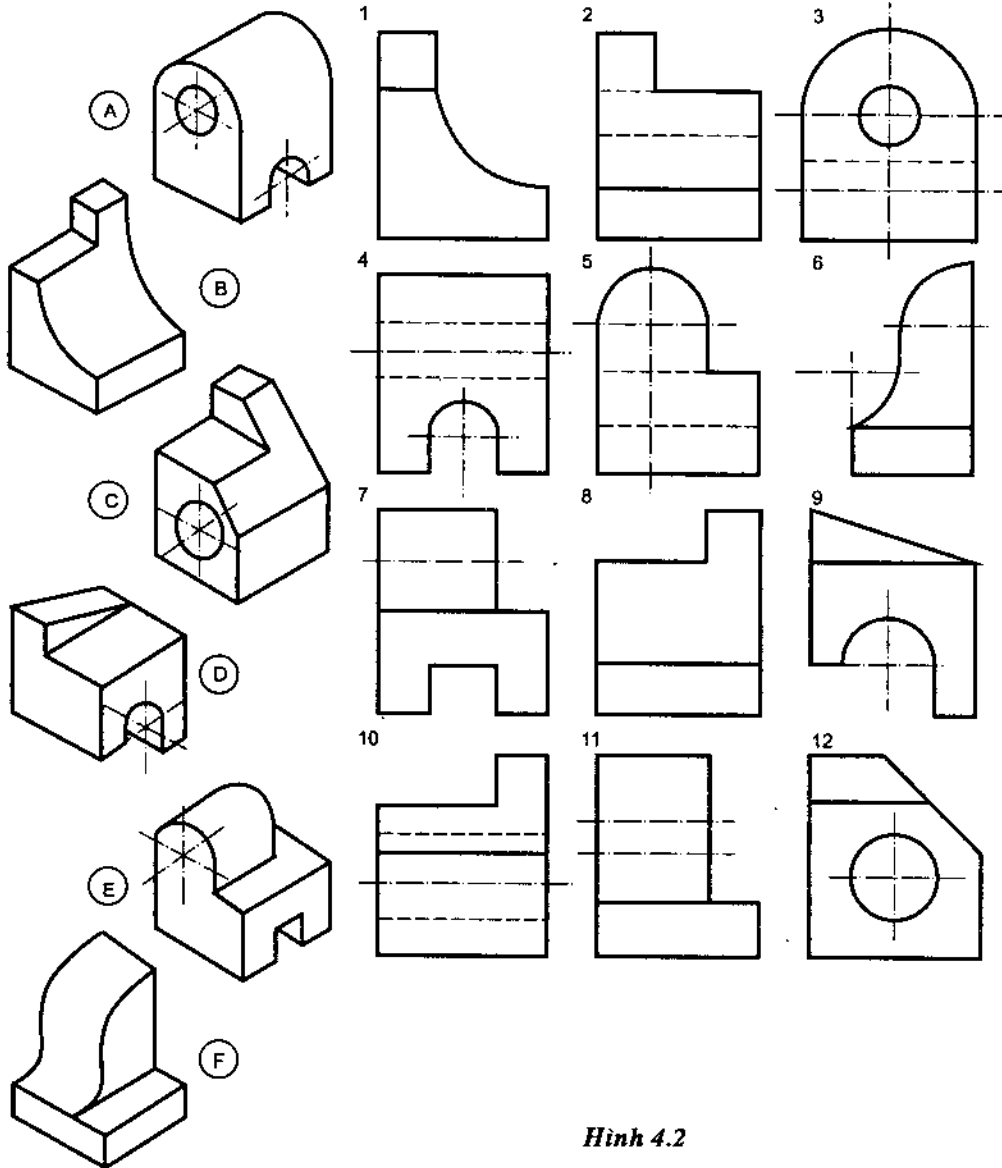


Hình 4.1

4.2. Cho các vật thể A, B, C...,F (hình 4.2). Hãy ghi các chữ số Ả-rập biểu thị hình chiếu đứng và hình chiếu cạnh tương ứng với vật thể đã cho vào bảng 4.2.

Bảng 4.2

Vật thể	A	B	C	D	E	F
Hình chiếu đứng						
Hình chiếu cạnh						

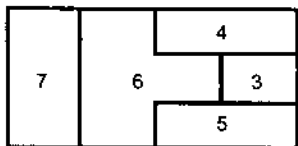
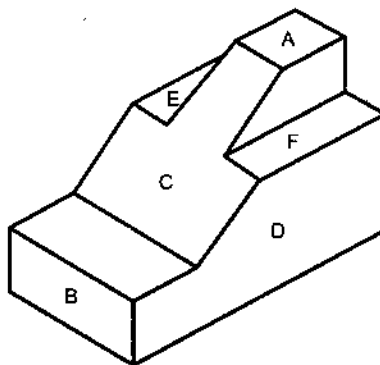
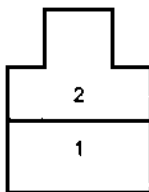
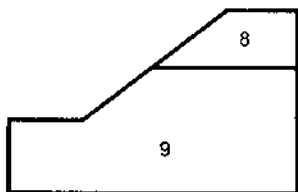


Hình 4.2

4.3. Cho các vật thể có các mặt A, B, C,... (hình 4.3). Hãy ghi các chữ số Ảp biểu thị hình chiếu tương ứng với các mặt đó vào các bảng tương ứng của từng vật thể.

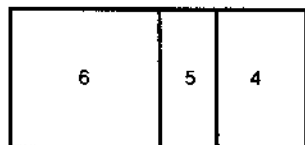
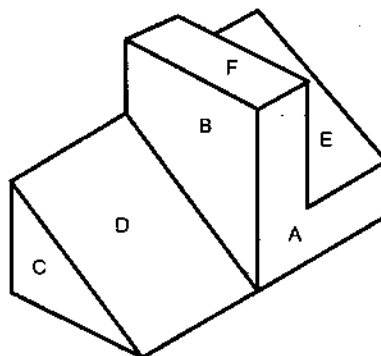
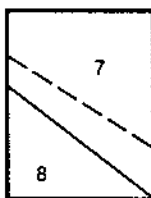
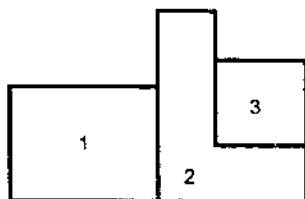
a) **Bảng 4.3**

Các mặt	A	B	C	D	E	F
Hình chiếu đứng						
Hình chiếu bằng						
Hình chiếu cạnh						



b) **Bảng 4.4**

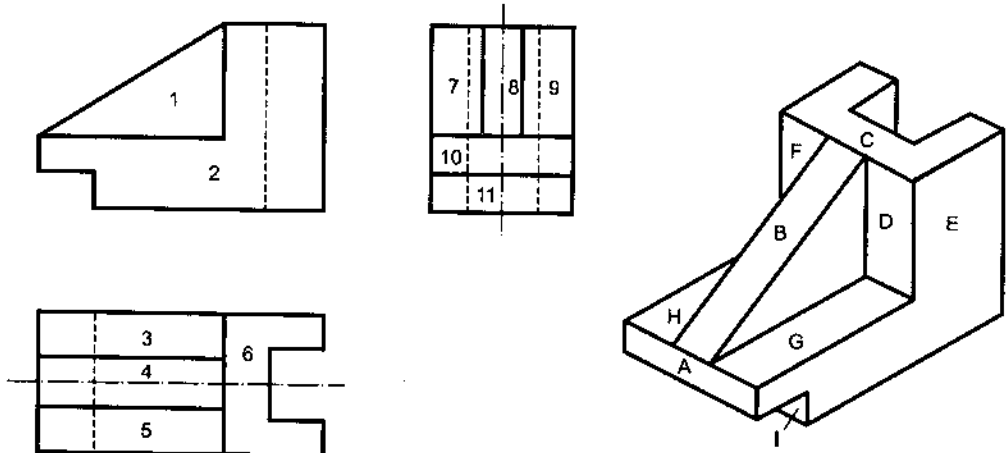
Các mặt	A	B	C	D	E	F
Hình chiếu đứng						
Hình chiếu bằng						
Hình chiếu cạnh						



Hình 4.3

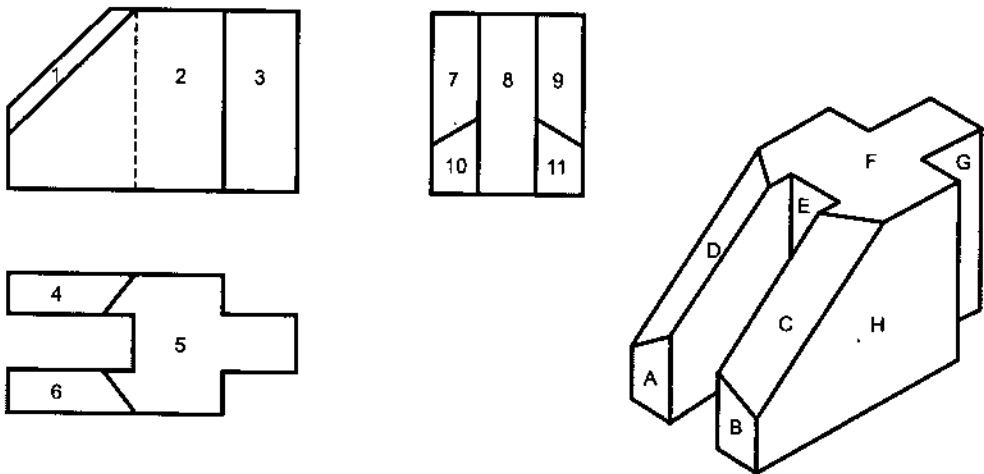
c) **Bảng 4.5**

Các mặt	A	B	C	D	E	F	G	H	I
Hình chiếu đứng									
Hình chiếu bằng									
Hình chiếu cạnh									



d) **Bảng 4.6**

Các mặt	A	B	C	D	E	F	G	H
Hình chiếu đứng								
Hình chiếu bằng								
Hình chiếu cạnh								



Hình 4.3