

MỤC LỤC

Trang

PHẦN 1 : HỆ THỐNG THỦY LỰC	6
CHƯƠNG 1 : CƠ SỞ LÝ THUYẾT	6
1.1. Lịch sử phát triển và khả năng ứng dụng của HTTĐ thủy lực	6
1.2. Những ưu điểm và nhược điểm của hệ thống điều khiển bằng thủy lực	6
1.1.1. Ưu điểm.....	6
1.1.2. Nhược điểm.....	6
1.3. Định luật của chất lỏng	6
1.2.1. Áp suất thủy tĩnh.....	7
1.2.2. Phương trình dòng chảy.....	7
1.2.3. Phương trình Bernulli.....	7
1.4. Đơn vị đo các đại lượng cơ bản	8
1.3.1. Áp suất (p).....	8
1.3.2. Vận tốc (v).....	8
1.3.3. Thể tích và lưu lượng.....	8
1.3.4. Lực (F).....	9
1.3.5. Công suất (N).....	9
1.5. Các dạng năng lượng	9
1.5.1. Sơ đồ thủy lực tạo chuyển động tịnh tiến.....	9
1.5.2. Sơ đồ thủy lực tạo chuyển động quay.....	10
1.6. Tổn thất trong hệ thống truyền động bằng thủy lực	11
1.7. Độ nhớt và yêu cầu đối với dầu thủy lực	15
CHƯƠNG 2 : CƠ CẤU BIẾN ĐỔI NĂNG LƯỢNG VÀ HỆ THỐNG	
XỬ LÝ DẦU	17
2.1. Bơm dầu và động cơ dầu	17
2.1.1. Nguyên lý chuyển đổi năng lượng.....	17
2.1.2. Các đại lượng đặc trưng.....	17
2.1.3. Công thức tính toán bơm và động cơ dầu.....	19
2.1.4. Các loại bơm.....	20
2.1.5. Bơm bánh răng.....	20
2.1.6. Bơm trục vít.....	22
2.1.7. Bơm cánh gạt.....	23
2.1.8. Bơm pittông.....	24
2.1.9. Tiêu chuẩn chọn bơm.....	27

2.2. Xilanh truyền động (cơ cấu chấp hành)	27
2.2.1. Nhiệm vụ	27
2.2.2. Phân loại	27
2.2.3. Cấu tạo xilanh.....	29
2.2.4. Một số xilanh thông dụng	30
2.2.5. Tính toán xilanh truyền lực	30
2.3. Bể dầu	32
2.3.1. Nhiệm vụ	32
2.3.2. Chọn kích thước bể dầu.....	32
2.3.3. Kết cấu của bể dầu	32
2.4. Bộ lọc dầu	33
2.4.1. Nhiệm vụ	33
2.4.2. Phân loại theo kích thước lọc	33
2.4.3. Phân loại theo kết cấu.....	34
2.4.4. Cách lắp bộ lọc trong hệ thống.....	35
2.5. Đo áp suất và lưu lượng	36
2.5.1. Đo áp suất.....	36
2.5.2. Đo lưu lượng.....	36
2.6. Bình trích chứa	37
2.6.1. Nhiệm vụ	37
2.6.2. Phân loại.....	37
CHƯƠNG 3 : CÁC PHẦN TỬ CỦA HỆ THỐNG ĐIỀU KHIỂN	
BẢNG THỦY LỰC	41
3.1. Khái niệm	41
3.1.1. Hệ thống điều khiển	41
3.1.2. Sơ đồ cấu trúc hệ thống điều khiển bằng thủy lực	41
3.2. Van áp suất	42
3.2.1. Nhiệm vụ	42
3.2.2. Phân loại.....	42
3.2.2.1. Van tràn và van an toàn	42
3.2.2.2. Van giảm áp.....	44
3.2.2.3. Van cản.....	46
3.2.2.4. Role áp suất	46
3.3. Van đảo chiều	46
3.3.1. Nhiệm vụ	46
3.3.2. Các khái niệm.....	46
3.3.3. Nguyên lý làm việc.....	47
3.3.4. Các loại tín hiệu tác động	48

3.3.5. Các loại mép điều khiển của van đảo chiều	49
3.4. Các loại van điện thủy lực ứng dụng trong mạch điều khiển tự động ..	49
3.4.1. Phân loại	49
3.4.2. Công dụng	50
3.4.3. Van solenoid.....	50
3.4.4. Van tỷ lệ	51
3.4.3. Van servo.....	52
3.5. Cơ cấu chỉnh lưu lượng.....	58
3.5.1. Van tiết lưu	58
3.5.2. Bộ ổn tốc.....	60
3.6. Van chặn	62
3.6.1. Van một chiều	62
3.6.2. Van một chiều điều khiển được hướng chặn	64
3.6.3. Van tác động khóa lẩn.....	64
3.7. Ống dẫn, ống nối	65
3.7.1. Ống dẫn	65
3.7.2. Các loại ống nối.....	66
3.7.3. Vòng chắn	66
CHƯƠNG 4 : ĐIỀU CHỈNH VÀ ỔN ĐỊNH VẬN TỐC.....	68
4.1. Điều chỉnh bằng tiết lưu	68
4.1.1. Điều chỉnh bằng tiết lưu ở đường vào	68
4.1.2. Điều chỉnh bằng tiết lưu ở đường ra	69
4.2. Điều chỉnh bằng thể tích.....	70
4.3. Ổn định vận tốc	71
4.3.1. Bộ ổn tốc lắp trên đường vào của cơ cấu chấp hành.....	72
4.3.2. Bộ ổn tốc lắp trên đường ra của cơ cấu chấp hành	73
4.3.3. Ổn định tốc độ khi điều chỉnh bằng thể tích kết hợp với tiết lưu	73
CHƯƠNG 5 : ỨNG DỤNG VÀ THIẾT KẾ HỆ THỐNG	
TRUYỀN ĐỘNG THỦY LỰC	76
5.1. Ứng dụng truyền động thủy lực	76
5.2. Thiết kế hệ thống truyền động thủy lực	81
PHẦN 2 : HỆ THỐNG KHÍ NÉN.....	92
CHƯƠNG 6 : CƠ SỞ LÝ THUYẾT.....	92

6.1. Lịch sử phát triển và khả năng ứng dụng của HTTĐ khí nén	92
6.1.1. Lịch sử phát triển.....	92
6.1.2. Khả năng ứng dụng của khí nén.....	92
6.2. Những ưu điểm và nhược điểm của HTTĐ bằng khí nén.....	93
6.2.1. Ưu điểm.....	93
6.2.2. Nhược điểm	93
6.3. Nguyên lý truyền động.....	93
6.4. Sơ đồ nguyên lý truyền động.....	94
6.5. Đơn vị đo các đại lượng cơ bản	94
CHƯƠNG 7 : CÁC PHẦN TỬ KHÍ NÉN VÀ ĐIỆN KHÍ NÉN.....	96
7.1. Cơ cấu chấp hành.....	96
7.2. Van đảo chiều	97
7.2.1. Nguyên lý hoạt động của van đảo chiều.....	97
7.2.2. Ký hiệu van đảo chiều	97
7.2.3. Các tín hiệu tác động.....	98
7.2.4. Van đảo chiều có vị trí “0”	100
7.2.5. Van đảo chiều không có vị trí “0”	102
7.3. Van chặn	103
7.3.1. Van một chiều	104
7.3.2. Van logic	104
7.3.3. Van OR.....	104
7.3.4. Van AND.....	104
7.3.5. Van xả khí nhanh	104
7.4. Van tiết lưu	104
7.4.1. Van tiết lưu có tiết diện không thay đổi	104
7.4.2. Van tiết lưu có tiết diện thay đổi	105
7.4.3. Van tiết lưu một chiều.....	105
7.5. Van điều chỉnh thời gian.....	105
7.5.1. Role thời gian đóng chậm	105
7.5.2. Role thời gian ngắt chậm.....	105
7.6. Van chân không.....	105
7.7. Cảm biến bằng tia	106
7.7.1. Cảm biến bằng tia rẽ nhánh.....	106
7.7.2. Cảm biến bằng tia phản hồi.....	106
7.7.3. Cảm biến bằng tia qua khe hở	107
CHƯƠNG 8 : HỆ THỐNG ĐIỀU KHIỂN KHÍ NÉN VÀ ĐIỆN KHÍ NÉN..	108

8.1. Hệ thống điều khiển khí nén	108
8.1.1. Biểu đồ trạng thái	108
8.1.2. Các phương pháp điều khiển	108
a. Điều khiển bằng tay	108
b. Điều khiển theo thời gian	110
c. Điều khiển theo hành trình	112
d. Điều khiển theo tầng.....	113
e. Điều khiển theo nhịp.....	115
8.2. Hệ thống điều khiển điện khí nén	117
8.2.1. Các phần tử điện	117
8.2.2. Mạch điều khiển khí nén	118
a. Mạch điều khiển có tiếp điểm tự duy trì.....	118
b. Mạch điều khiển có role thời gian tác động chậm.....	119
c. Mạch điều khiển theo nhịp có hai xilanh khí nén.....	120
TÀI LIỆU THAM KHẢO	121

PHẦN 1: HỆ THỐNG THỦY LỰC

CHƯƠNG 1: CƠ SỞ LÝ THUYẾT

1.1. LỊCH SỬ PHÁT TRIỂN VÀ KHẢ NĂNG ỨNG DỤNG CỦA HỆ THỐNG TRUYỀN ĐỘNG THỦY LỰC

- +/ 1920 đã ứng dụng trong lĩnh vực máy công cụ.
- +/ 1925 ứng dụng trong nhiều lĩnh vực công nghiệp khác như: nông nghiệp, máy khai thác mỏ, máy hóa chất, giao thông vận tải, hàng không, ...
- +/ 1960 đến nay ứng dụng trong tự động hóa thiết bị và dây chuyền thiết bị với trình độ cao, có khả năng điều khiển bằng máy tính hệ thống truyền động thủy lực với công suất lớn.

1.2. NHỮNG ƯU ĐIỂM VÀ NHƯỢC ĐIỂM CỦA HỆ THỐNG TRUYỀN ĐỘNG BẰNG THỦY LỰC

1.1.1. Ưu điểm

- +/ Truyền động được công suất cao và lực lớn, (nhờ các cơ cấu tương đối đơn giản, hoạt động với độ tin cậy cao nhưng đòi hỏi ít về chăm sóc, bảo dưỡng).
- +/ Điều chỉnh được vận tốc làm việc tinh và vô cấp, (dễ thực hiện tự động hoá theo điều kiện làm việc hay theo chương trình có sẵn).
- +/ Kết cấu gọn nhẹ, vị trí của các phân tử dẫn và bị dẫn không lệ thuộc nhau.
- +/ Có khả năng giảm khối lượng và kích thước nhờ chọn áp suất thủy lực cao.
- +/ Nhờ quán tính nhỏ của bơm và động cơ thủy lực, nhờ tính chịu nén của dầu nên có thể sử dụng ở vận tốc cao mà không sợ bị va đập mạnh (như trong cơ khí và điện).
- +/ Dễ biến đổi chuyển động quay của động cơ thành chuyển động tịnh tiến của cơ cấu chấp hành.
- +/ Dễ đề phòng quá tải nhờ van an toàn.
- +/ Dễ theo dõi và quan sát bằng áp kế, kể cả các hệ phức tạp, nhiều mạch.
- +/ Tự động hoá đơn giản, kể cả các thiết bị phức tạp, bằng cách dùng các phân tử tiêu chuẩn hoá.

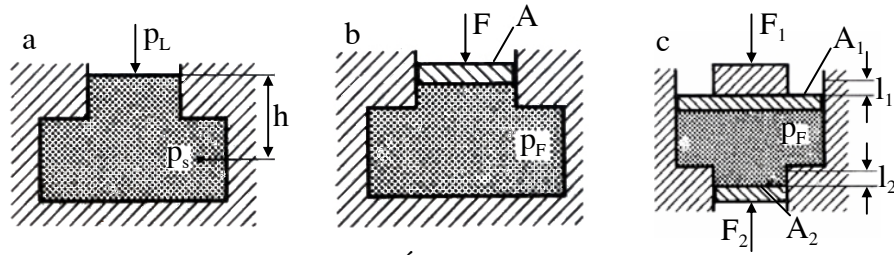
1.1.2. Nhược điểm

- +/ Mất mát trong đường ống dẫn và rò rỉ bên trong các phân tử, làm giảm hiệu suất và hạn chế phạm vi sử dụng.
- +/ Khó giữ được vận tốc không đổi khi phụ tải thay đổi do tính nén được của chất lỏng và tính đàn hồi của đường ống dẫn.
- +/ Khi mới khởi động, nhiệt độ của hệ thống chưa ổn định, vận tốc làm việc thay đổi do độ nhớt của chất lỏng thay đổi.

1.3. ĐỊNH LUẬT CỦA CHẤT LỎNG

1.2.1. Áp suất thủy tĩnh

Trong chất lỏng, áp suất (do trọng lượng và ngoại lực) tác dụng lên mỗi phần tử chất lỏng không phụ thuộc vào hình dạng thùng chứa.



Hình 1.1. Áp suất thủy tĩnh

Ta có:

$$\text{Hình a: } p_s = h \cdot g \cdot \rho + p_L \quad (1.1)$$

$$\text{Hình b: } p_F = \frac{F}{A} \quad (1.2)$$

$$\text{Hình c: } \frac{F_1}{A_1} = p_F = \frac{F_2}{A_2} \text{ và } \frac{l_2}{l_1} = \frac{A_2}{A_1} = \frac{F_1}{F_2} \quad (1.3)$$

Trong đó:

- ρ - khối lượng riêng của chất lỏng;
- h - chiều cao của cột nước;
- g - gia tốc trọng trường;
- p_s - áp suất do lực trọng trường;
- p_L - áp suất khí quyển;
- p_F - áp suất của tải trọng ngoài;
- A, A_1, A_2 - diện tích bề mặt tiếp xúc;
- F - tải trọng ngoài.

1.2.2. Phương trình dòng chảy liên tục

Lưu lượng (Q) chảy trong đường ống từ vị trí (1) đến vị trí (2) là không đổi (const). Lưu lượng Q của chất lỏng qua mặt cắt A của ống bằng nhau trong toàn ống (điều kiện liên tục).

Ta có phương trình dòng chảy như sau:

$$Q = A \cdot v = \text{hằng số (const)} \quad (1.4)$$

Với v là vận tốc chảy trung bình qua mặt cắt A .

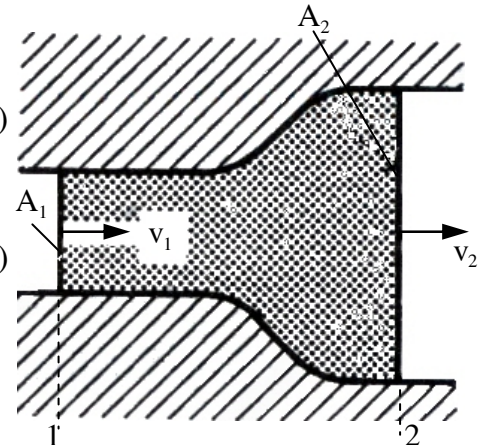
Nếu tiết diện chảy là hình tròn, ta có:

$$Q_1 = Q_2 \text{ hay } v_1 \cdot A_1 = v_2 \cdot A_2 \quad (1.5)$$

$$\Leftrightarrow v_1 \cdot \frac{d_1^2 \cdot \pi}{4} = v_2 \cdot \frac{d_2^2}{4}$$

Vận tốc chảy tại vị trí 2:

$$v_2 = v_1 \cdot \frac{d_1^2}{d_2^2} \quad (1.6)$$



Hình 1.2. Dòng chảy liên tục