

LỜI NÓI ĐẦU

CƠ SỞ THIẾT KẾ MÁY được biên soạn theo đề cương môn học **Chi tiết máy** cho sinh viên khoa **Cơ khí** và môn **Thiết kế máy** cho sinh viên khoa **Kỹ thuật giao thông** trường Đại học Bách khoa - Đại học Quốc gia TP Hồ Chí Minh, phù hợp với nội dung môn **Cơ sở thiết kế máy** theo chương trình khung của Bộ Giáo dục và Đào tạo cho các ngành **Cơ khí**. Nội dung bao gồm 20 chương: Quá trình và nội dung thiết kế máy, các chỉ tiêu thiết kế, truyền động cơ khí trong máy, bộ truyền đai, bộ truyền xích, bộ truyền bánh răng, bộ truyền trục vít, bộ truyền vít me - đai ốc, bộ truyền bánh ma sát và bộ biến tốc, trục, ổ lăn, ổ trượt, bôi trơn và hệ thống bôi trơn làm mát, khớp nối, lò xo, ghép bằng then và then hoa, ghép bằng ren, ghép bằng độ dôi, ghép bằng đinh tán, ghép bằng hàn.

Cùng với tài liệu này, chúng tôi đã xuất bản cuốn **Bài tập chi tiết máy** nhằm giúp sinh viên nắm rõ hơn nội dung môn học. Các tài liệu này sử dụng cho sinh viên học các môn **Chi tiết máy, Cơ sở thiết kế máy, Thiết kế máy, Cơ ứng dụng...** và thực hiện **Đồ án môn học** thuộc các ngành của khoa **Cơ khí, Kỹ thuật giao thông...** Ngoài ra làm tài liệu tham khảo cho các **Kỹ sư** khi thực hiện công việc thiết kế.

Với những kinh nghiệm trong công tác giảng dạy, chúng tôi cố gắng trình bày một cách chính xác, mạch lạc và dễ hiểu. Toàn bộ đơn vị theo hệ thống **SI**.

Chúng tôi chân thành cảm ơn những ý kiến đóng góp, phê bình những thiếu sót để sách được hoàn thiện hơn trong lần tái bản. Cảm ơn **TS Lại Khắc Liễm** bỏ nhiều thời giờ để đọc toàn bộ sách và có nhiều ý kiến bổ ích, cảm ơn các cán bộ giảng dạy bộ môn **Cơ sở Thiết kế máy** đã góp nhiều ý kiến hoàn chỉnh đề cương và nội dung cuốn sách.

Mọi ý kiến đóng góp, phê bình và thắc mắc xin gửi về địa chỉ:

Nguyễn Hữu Lộc - Bộ môn **Thiết kế máy** - Khoa **Cơ khí** - Trường Đại học Bách khoa - Đại học Quốc gia TP Hồ Chí Minh - Số 268 Lý Thường Kiệt, Quận 10, TP Hồ Chí Minh hoặc liên hệ trực tiếp qua email: nhlcad@yahoo.com

Tác giả

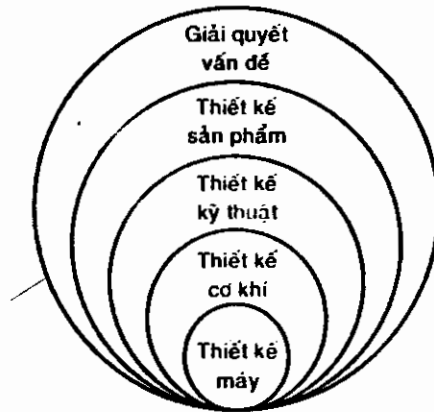
TS Nguyễn Hữu Lộc

NỘI DUNG, QUÁ TRÌNH THIẾT KẾ MÁY VÀ CHI TIẾT MÁY

1.1 KHÁI NIỆM VỀ THIẾT KẾ

Thiết kế là một quá trình của các ý tưởng sáng tạo hoặc tưởng tượng và truyền đạt những ý tưởng này cho người khác bằng một hình thức dễ hiểu. Công cụ truyền đạt được sử dụng phổ biến nhất là đồ họa, có thể bao gồm: hình ảnh, mô hình, bản vẽ...

Trong ngành cơ khí thì ta có thể định nghĩa thiết kế là quá trình biến đổi các khái niệm và ý tưởng thành máy móc hữu ích. Vị trí thiết kế máy và thiết kế cơ khí được thể hiện trong hình 1.1.



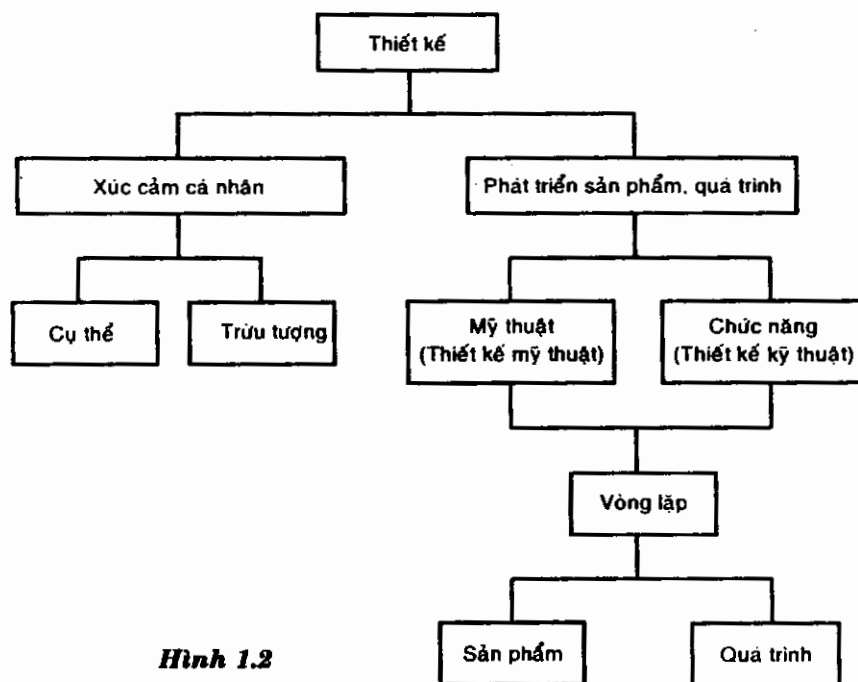
Hình 1.1

Tổ chức giải quyết vấn đề là lĩnh vực có thứ bậc, bao gồm các vòng tròn nằm trong như hình 1.1. Giải quyết vấn đề không phải là bài toán thiết kế bởi vì nó không phải là quá trình phát triển sản phẩm hoặc quá trình. Ví dụ như khi giải quyết vấn đề về luật pháp thì nó không giống như vấn đề thiết kế.

Theo cấu trúc như hình 1.1 ta thấy được nhiều dạng thiết kế không liên quan đến cơ sở kỹ thuật. Ví dụ như thiết kế nội thất, thì vẽ lại thiên về nghệ thuật nhiều hơn là dựa trên các kiến thức về khoa học và kỹ thuật. Nhưng trong lĩnh vực thiết kế kỹ thuật thì lại

thiên về các vấn đề có liên quan đến nhiều môn học của các ngành kỹ thuật khác nhau như: cơ khí, điện, xây dựng, môi trường, hóa học.... Hai vùng nhỏ nhất trên hình 1.1 là *thiết kế cơ khí* và *thiết kế máy*.

Phạm vi thiết kế trong hình 1.1 có thể khai triển như hình 1.2. Khi đó, thiết kế được sử dụng với hai mục đích chính: diễn đạt xúc cảm cá nhân và phát triển sản phẩm hoặc quá trình, có thể biểu diễn theo sơ đồ hình 1.2.



Hình 1.2

Ngành thiết kế liên quan cảm xúc cá nhân là hội họa, điêu khắc, thời trang, một phần thiết kế kiến trúc... từ cái đẹp và sở thích.

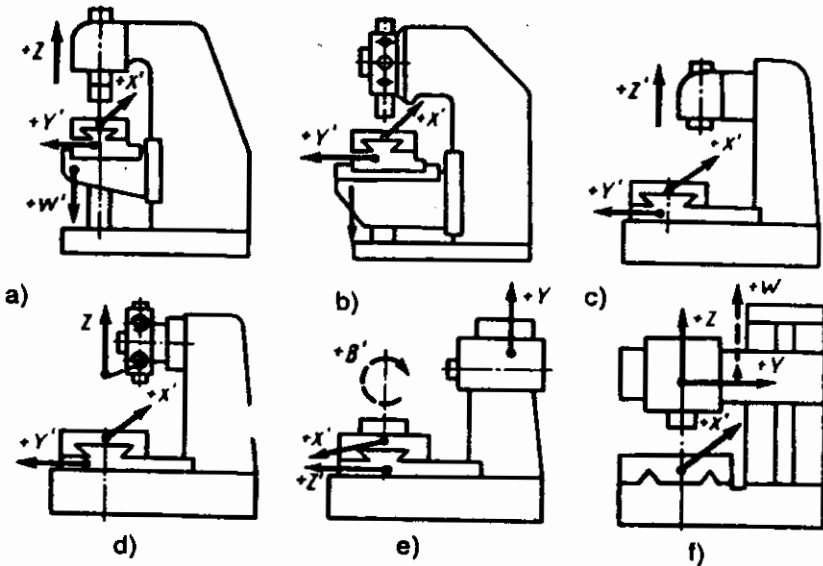
Thiết kế mỹ thuật liên quan đến quan sát và cảm xúc đối với sản phẩm: mẫu mã, hình dạng bên ngoài, màu sắc... là đối tượng của ngành **Mỹ thuật công nghiệp**.

Thiết kế chức năng liên quan đến chức năng của sản phẩm hoặc quá trình. Công việc của người kỹ sư liên quan đến thiết kế chức năng. Hình 1.3 là xe ô tô thể thao được kết hợp giữa thiết kế mỹ thuật và chức năng.



Hình 1.3 Kết hợp thiết kế mỹ thuật và chức năng

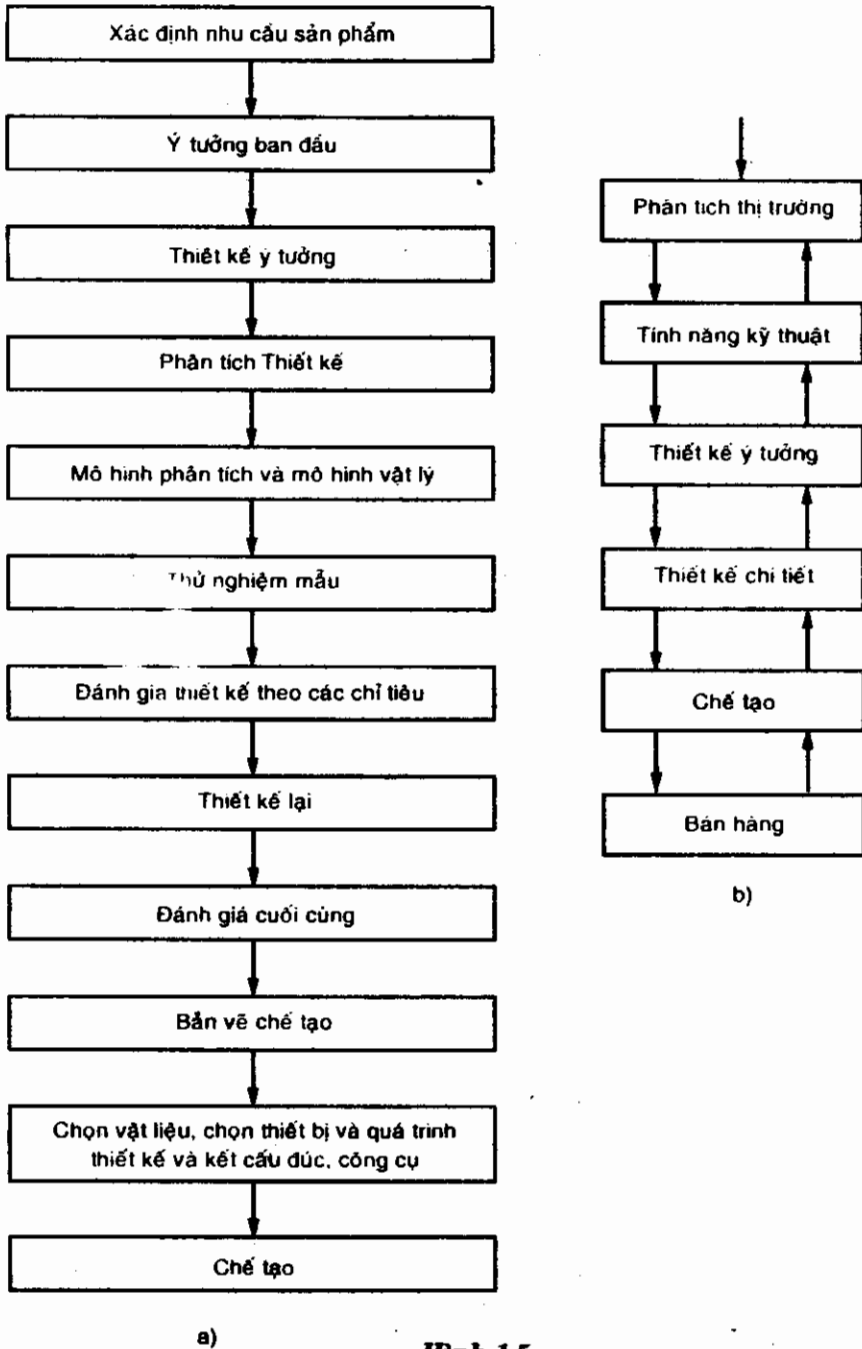
Lĩnh vực thiết kế máy là một tập hợp con của thiết kế cơ khí, và tập trung vào kết cấu và chuyển động máy (H.1.4).



Hình 1.4 Bố trí kết cấu máy phay điều khiển chương trình số phụ thuộc vào sự phối hợp chuyển động giữa các bộ phận máy

1.2 QUÁ TRÌNH THIẾT KẾ

Quá trình thiết kế liên quan đến từng sản phẩm và quy mô sản xuất. Thiết kế kỹ thuật là quá trình liên quan đến toàn bộ việc kinh doanh của xí nghiệp, từ việc nhận đơn đặt hàng, ý tưởng sản phẩm đến bảo trì sản phẩm và trải qua nhiều giai đoạn khác nhau.



Hình 1.5

Quá trình thiết kế kỹ thuật theo phương pháp truyền thống (vượt rào cản) như hình 1.5a [32] được sử dụng khi thiết kế các sản phẩm nhỏ ví dụ như các chi tiết cơ khí. Theo sơ đồ này thì các kỹ

năng liên quan đến thiết kế chi tiết máy đóng vai trò rất quan trọng trong quá trình thiết kế kỹ thuật. Quá trình này được sử dụng phổ biến cho đến những năm 70 và 80 của thế kỷ trước. Quá trình thiết kế được thực hiện trong vài tuần hoặc vài tháng.

Cuộc cách mạng chất lượng xuất hiện vào đầu những năm 80 đã làm thay đổi các quan niệm về thiết kế sản phẩm. Vòng đời sản phẩm ngày càng ngắn hơn, chủng loại và hình dáng sản phẩm ngày càng đa dạng hơn, chỉ tiêu đánh giá chất lượng sản phẩm thay đổi, do đó cũng đòi hỏi phải thay đổi các quá trình thiết kế kỹ thuật cho sản phẩm. Đó là lý do xuất hiện quá trình thiết kế kỹ thuật đồng thời (H.1.3b [32]), cho phép tham gia vào quá trình thiết kế nhiều chuyên gia thuộc các lĩnh vực khác nhau: các nhà kỹ thuật thiết kế phân tích, các nhà kinh tế nghiên cứu và đánh giá thị trường, các nhà kỹ thuật công nghiệp tạo dáng và màu sắc cho sản phẩm, các nhà bảo trì dự đoán các hỏng hóc sản phẩm có thể xảy ra, các nhà chế tạo... Khi đó quá trình kiểm soát chất lượng sản phẩm được tiến hành từ lúc bắt đầu giai đoạn thiết kế và thực hiện trong suốt quá trình thiết kế sản phẩm. Thời gian thiết kế sản phẩm giảm đáng kể.

1.3 CƠ CẤU VÀ MÁY

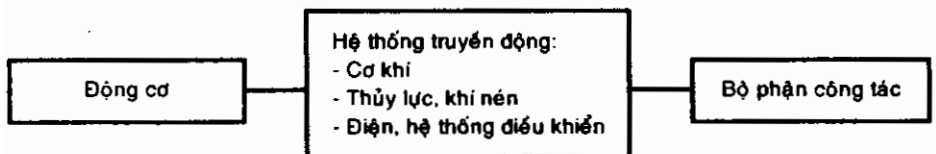
Cơ cấu là hệ thống các vật thể (khâu) liên kết nhân tạo với nhau, dùng để truyền và biến đổi chuyển động từ khâu này sang các khâu khác. Cơ cấu được phân loại: cơ cấu biến đổi năng lượng, cơ cấu truyền động, cơ cấu chấp hành, cơ cấu điều khiển, kiểm tra và điều chỉnh, cơ cấu cấp liệu, vận chuyển, phân loại, cơ cấu đếm tự động, đóng gói...

Máy là một hay nhiều cơ cấu có nhiệm vụ biến đổi, hoặc sử dụng năng lượng, để thực hiện công hữu ích với mục đích nâng cao năng suất và thay thế sức lao động chân tay và trí óc của con người. Máy được phân loại:

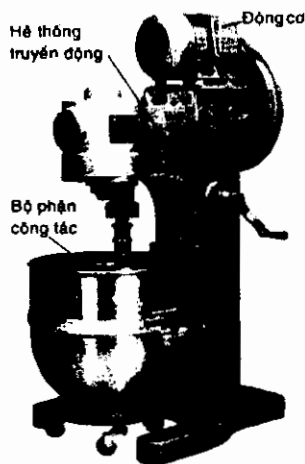
- *Máy năng lượng* – sử dụng để biến đổi một dạng năng lượng bất kỳ thành cơ năng (động cơ điện, động cơ đốt trong...) hoặc ngược lại (turbine, máy phát điện H.1.6c...).

- *Máy công tác* - sử dụng để biến đổi vật liệu. Máy công tác được chia ra: *máy vận chuyển* (H.1.3) và *máy công nghệ* (H.1.4, H.1.6.b).

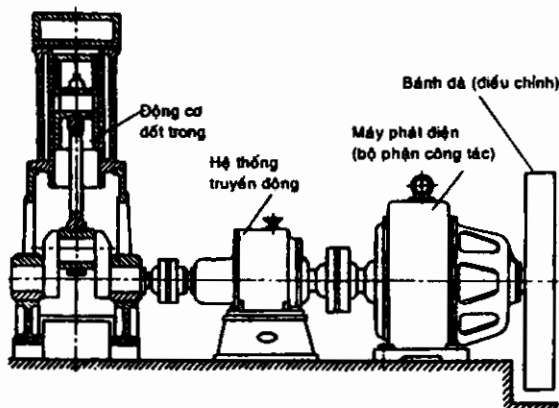
Máy vận chuyển được sử dụng để thay đổi vị trí vật liệu, nghĩa là thay đổi vị trí của đối tượng: xe lửa, ô tô, máy bay, tàu thủy, máy kéo, thang máy, băng tải... Máy công nghệ làm thay đổi hình dạng, kích thước, trạng thái và tính chất của vật liệu hoặc đối tượng gia công: máy cắt kim loại, máy công nghệ gỗ, máy công nghệ in, máy công nghệ thực phẩm, máy làm đất, máy công nghệ dệt may...



a)



b) Máy khuấy (Máy công tác)



c) Máy phát điện (Máy năng lượng)

Hình 1.6 Các thành phần của máy

- *Máy xử lý thông tin* là máy để nhận và xử lý thông tin bao gồm: *máy kiểm tra điều khiển và máy tính*. Trong máy móc hiện đại con người không thể trực tiếp điều khiển máy, kiểm tra quy trình công nghệ mà máy thực hiện, đo các thông số sản phẩm, không cảm nhận được sự thay đổi chế độ làm việc của máy với chế độ chuẩn. Do đó phải tạo ra các máy kiểm tra điều khiển: bộ điều chỉnh, hệ thống điều chỉnh tự động quá trình sản xuất, dụng cụ đo và thay đổi các thông số qui trình công nghệ...

- *Máy điều khiển* là máy thay thế hoặc bắt chước các quá trình sinh học, vật lý và cơ học của con người và động vật: người máy (đi, nói, nghe...), tay máy, tim và thận nhân tạo...

Nếu trong máy mà các quá trình biến đổi năng lượng, vật liệu và thông tin không có sự tham gia trực tiếp con người thì ta gọi là *máy tự động*. Tập hợp các máy tự động thực hiện một qui trình công nghệ xác định gọi là *dây chuyền tự động*.

Một máy bất kỳ được tạo thành từ ba thành phần chính (H.1.6a):

- *Động cơ* cung cấp năng lượng cho máy (động cơ đốt trong, động cơ điện...).

- *Hệ thống truyền động*, sử dụng để truyền công suất và chuyển động từ động cơ sang bộ phận công tác, bao gồm truyền động cơ khí, truyền động thủy lực và khí nén, truyền động điện... Trong giáo trình này ta chỉ khảo sát hệ thống truyền động cơ khí, các dạng truyền động khác được khảo sát trong các môn riêng lẻ.

- *Bộ phận công tác* là bộ phận thực hiện công việc có ích như làm thay đổi hình dáng, kích thước, trạng thái... các vật thể.

Ngoài ra trong máy còn có hệ thống điều khiển.

Tất cả các máy tập hợp từ các chi tiết máy, các chi tiết máy có thể kết hợp thành từng cụm chi tiết máy.

Chi tiết máy là bộ phận của máy là bộ phận máy không thể tháo rời nhỏ hơn được nữa. Ví dụ then, bulông, đai ốc, bánh răng, ổ lăn... là các chi tiết máy. Trong các máy phức tạp có đến hàng triệu chi tiết, ví dụ trong ô tô có khoảng 15 ngàn chi tiết, trong dây chuyền sản tự động có hàng triệu chi tiết...

Cụm chi tiết máy - đơn vị lắp lớn nhất (hộp số, hộp giảm tốc, nối trục...) là thành phần của máy.

Trong chế tạo máy người ta phân biệt chi tiết máy và cụm chi tiết máy có công dụng chung và công dụng riêng:

Công dụng chung, có hầu hết trong tất cả các máy (bulông, trục truyền, bánh răng, ổ lăn, nối trục...), các chi tiết hoặc cụm chi tiết này được khảo sát trong môn chi tiết máy.

Công dụng riêng, chỉ gặp trong một hoặc vài máy (trục chính máy công cụ, pittông, thanh truyền, trục khuỷu...), chúng được khảo sát trong các giáo trình chuyên ngành (Máy cắt kim loại, Máy động lực...).

1.4 MỤC TIÊU VÀ NỘI DUNG CHI TIẾT MÁY

Chi tiết máy là môn học khảo sát các cơ sở tính toán và kết cấu máy, chi tiết máy có công dụng chung được sử dụng trong các máy và cơ cấu khác nhau.

Chi tiết máy và cơ sở thiết kế máy là môn học cơ sở, nghiên cứu phương pháp, quy trình, chỉ tiêu tính toán và kết cấu chi tiết và cụm máy có công dụng chung, quan tâm đến lựa chọn và xử lý vật liệu, hình dạng chi tiết, tính công nghệ và độ chính xác chế tạo. Chi tiết máy có hình dạng phức tạp, làm việc trong điều kiện cụ thể, do đó không có các công thức chính xác để tính. Khi tính chi tiết máy ta tiến hành theo các công thức gần đúng và thực nghiệm, đưa vào các hệ số thu được từ thực nghiệm và đã được khẳng định qua thực tế thiết kế và vận hành máy.

Các chi tiết và cụm chi tiết máy có công dụng chung thường được chế tạo với số lượng lớn, do đó bất cứ sự hoàn thiện nào về phương pháp, quy trình, chỉ tiêu tính toán và thiết kế đều mang đến hiệu quả kinh tế to lớn.

Nội dung chính môn học:

- Nghiên cứu kết cấu, chủng loại và tính toán theo các chỉ tiêu khả năng làm việc chi tiết máy, cụm chi tiết máy và máy.
- Nghiên cứu cơ sở nguyên lý làm việc chung giữa các chi tiết và tính toán chúng.
- Phát triển các kỹ năng thiết kế và sáng tạo kỹ thuật.

Môn chi tiết máy và cơ sở thiết kế máy dựa trên các kiến thức cơ bản và cơ sở: toán học, cơ học lý thuyết, sức bền vật liệu, vật liệu học, vẽ kỹ thuật, cơ học máy, cơ học phá hủy, ma sát học và lý thuyết độ tin cậy... Hướng phát triển là ứng dụng máy tính trong thiết kế máy và tính toán dựa trên cơ sở độ tin cậy. Một số môn học liên quan chi tiết máy và cơ sở thiết kế máy:

- Môn học **Cơ lý thuyết** nghiên cứu những qui luật tổng quát về cơ học chất điểm, hệ chất điểm (vật rắn) và hệ vật rắn: tĩnh học, động học và động lực học.
- Môn học nghiên cứu độ bền, độ cứng và ổn định gọi là cơ học vật rắn biến dạng. Môn học tính toán độ bền, độ cứng và ổn định có tên là **Sức bền vật liệu**. Trong Lý thuyết đàn hồi thì các phương pháp

lý thuyết toán đàn hồi đưa người học từ các vấn đề tổng quát đến vấn đề cụ thể, đòi hỏi các chứng minh toán học phức tạp, cho nên ứng dụng thực tế của **phương pháp lý thuyết đàn hồi bị hạn chế**. Môn **Sức bền vật liệu** khảo sát theo phương pháp ngược lại: từ các bài toán cụ thể đến bài toán tổng quát. Mục tiêu chính là đưa ra các bài toán ứng dụng cụ thể, các tính toán điển hình, giải quyết các kết cấu cụ thể.

- **Cơ học máy** là khoa học gồm hai phần: nguyên lý (lý thuyết) cơ cấu và nguyên lý (lý thuyết) máy:

Nguyên lý cơ cấu là khoa học nghiên cứu về cấu tạo, động học và động lực học cơ cấu riêng lẻ, các cơ cấu này ứng dụng trong nhiều loại máy và thiết bị khác nhau. Các vấn đề nguyên lý:

Phân tích: nghiên cứu các nguyên lý cấu tạo, động học và động lực học cơ cấu.

Tổng hợp: thiết kế cơ cấu với các nguyên lý cấu tạo, động học và động lực học cơ cấu cho trước để thực hiện chuyển động theo yêu cầu.

Nguyên lý máy, khảo sát tập hợp các cơ cấu liên quan để tạo thành máy riêng lẻ, tổ hợp máy hoặc dây chuyền tự động. Trong nguyên lý máy khảo sát các vấn đề về lý thuyết cấu tạo máy, xây dựng sơ đồ nguyên lý làm việc của máy như là tập hợp các cơ cấu. Trong nguyên lý máy còn khảo sát các vấn đề điều khiển tự động, điều chỉnh máy và tổ hợp máy, ngoài ra còn khảo sát lý thuyết dao động máy....

- **Vật liệu học** cung cấp các kiến thức để người thiết kế lựa chọn và xử lý (tôi ram, thấm carbon, phun bi...) vật liệu hợp lý nhằm nâng cao độ bền và độ cứng cho chi tiết máy.

- **Vẽ kỹ thuật**, cung cấp các kiến thức về ngôn ngữ giao tiếp trong kỹ thuật, đưa ra quy trình và quy luật tạo nên bản vẽ cho kết cấu máy, các chi tiết máy riêng lẻ hoặc các vị trí lắp.

Các chi tiết máy được phân loại như sau:

- Các chi tiết ghép sử dụng để ghép các chi tiết máy thành các khâu, cơ cấu và máy. Chúng bao gồm các chi tiết ghép tháo được: ren, then... và không tháo được: hàn, đinh tán, độ dôi, dán....

- Các cơ cấu truyền động sử dụng để truyền và thay đổi chuyển động, công suất từ trục này sang trục khác. Các bộ truyền bao gồm: ăn khớp (bánh răng, xích, trục vít...) và ma sát (đai, bánh ma sát...).

- Các chi tiết quay được lắp trên trục tâm hoặc trục truyền. Để nối các trục với nhau ta sử dụng khớp nối. Để đỡ trục ta sử dụng ổ trục: ổ lăn và ổ trượt, phụ thuộc vào ma sát sinh ra trong ổ là ma sát lăn hoặc ma sát trượt. Chuyển động tịnh tiến của cơ cấu được giữ bởi các đường dẫn hướng, bao gồm: đường dẫn hướng lăn và trượt. Các ổ trục và đường dẫn hướng được lắp trên thân máy hoặc thân ổ.

- Để biến đổi chuyển động hoặc thực hiện chuyển động với quỹ đạo cho trước ta sử dụng các cơ cấu: cơ cấu cam, tay quay - con trượt... Các cơ cấu này đã khảo sát trong giáo trình Nguyên lý máy.

- Trong phần lớn máy ta sử dụng các chi tiết đàn hồi như lò xo.

- Để tăng chuyển động đều, cân bằng chi tiết máy và tích lũy năng lượng để tăng tải trọng và đập hoặc tiếp nhận tải trọng và đập ta sử dụng bánh đà, con lắc, búa, đe...

- Để tăng tuổi thọ máy ta phải sử dụng các chi tiết bảo vệ, che chắn, các chi tiết hệ thống bôi trơn và làm mát máy.

- Các chi tiết và cơ cấu điều khiển...

Ngoài ra còn có nhóm các chi tiết máy có công dụng riêng, phụ thuộc vào loại máy chuyên ngành...

1.5 QUÁ TRÌNH THIẾT KẾ MÁY VÀ CHI TIẾT MÁY

Quá trình thiết kế máy không chỉ đơn thuần là lựa chọn tập hợp các chi tiết máy mà là một quá trình sáng tạo, thể hiện ý tưởng của người thiết kế. Thông thường người thiết kế có thể lựa chọn một trong rất nhiều chi tiết để thực hiện một chức năng nào đó trong hệ thống cơ khí. Do đó khi được cung cấp kiến thức đầy đủ về chi tiết máy thì việc thiết kế máy càng tốt hơn.

Để thỏa mãn các yêu cầu chung của máy, quá trình thiết kế máy cũng tương tự quá trình thiết kế một sản phẩm, bao gồm các nội dung sau:

1- Xác định nhu cầu thị trường về máy thiết kế.

2- Xác định các yêu cầu kỹ thuật cho máy.

3- Xác định nguyên lý hoạt động và chế độ làm việc của máy dự định thiết kế, lựa chọn phương án các sơ đồ nguyên lý để chọn ra sơ đồ hợp lý nhất. Hình thành bộ phận công tác.

4- Lập sơ đồ động chung toàn máy và các bộ phận máy thỏa mãn các yêu cầu cho trước. Đề xuất một số phương án thực hiện, đánh giá và so sánh để tìm ra các phương pháp hợp lý nhất, đáp ứng tốt nhất các yêu cầu đã đặt ra. Chọn chủng loại chi tiết phù hợp trên sơ đồ động.

5- Tính công suất cần thiết, chọn động cơ và phân bố tỉ số truyền cho hệ thống truyền động. Xác định trị số và đặc tính tải trọng tác dụng lên các bộ phận máy.

6- Chọn vật liệu thích hợp nhằm sử dụng tính chất đa dạng và khác biệt của vật liệu để nâng cao hiệu quả và độ tin cậy làm việc của máy.

7- Tiến hành tính toán động học, lực tác dụng và tính toán thiết kế nhằm định ra các kích thước gần đúng của chi tiết máy và để thỏa mãn các chỉ tiêu chủ yếu về khả năng làm việc của chúng. Trên cơ sở đó kết hợp với các yêu cầu về tiêu chuẩn hoá, lắp ráp, công nghệ chế tạo và các yêu cầu cụ thể khác để xác định lần cuối kích thước của chi tiết máy, bộ phận máy và toàn máy. Tính toán kiểm nghiệm sau khi đã biết kết cấu để đảm bảo các chỉ tiêu về khả năng làm việc, an toàn và tin cậy cho máy...

8- Sản xuất thử, điều chỉnh, sửa chữa lại thiết kế....

9- Lập tài liệu thiết kế: thuyết minh, hướng dẫn sử dụng, bảo dưỡng và sửa chữa máy.

Như thế thiết kế máy là công việc rất phức tạp, liên quan chặt chẽ đến việc thiết kế các chi tiết máy và bộ phận máy.

Thiết kế chi tiết máy, là một phần trong quy trình thiết kế máy tiến hành theo các trình tự sau:

1- Lựa chọn dạng hoặc loại chi tiết thích hợp để thực hiện chức năng.

2- Ước lượng hoặc thiết kế sơ bộ chọn kích thước chi tiết máy để thỏa mãn các yêu cầu.

3- Tính toán kiểm nghiệm chi tiết theo các chỉ tiêu về khả năng làm việc và các chỉ tiêu khác.

4- Hiệu chỉnh thiết kế và kích thước để đạt được các giá trị tối ưu.

Bước 3 và 4 có thể thực hiện dễ dàng nếu người kỹ sư được đào tạo tốt các phương pháp phân tích và hiểu các nguyên lý cơ bản của đối tượng. Bước 1 và 2 đòi hỏi tính sáng tạo, do đó là các giai đoạn khó khăn trong quá trình thiết kế. Sau khi chọn loại chi tiết phù hợp thì ta tiến hành tính toán phân tích động học, tải trọng và ứng suất. Phân tích này tiến hành cùng với việc lựa chọn vật liệu hợp lý trong mối quan hệ ứng suất - biến dạng - độ bền với hệ số an toàn.

Các bước 2 và 3 trong quá trình thiết kế chi tiết máy có thể thực hiện theo trình tự sau:

1- Lập sơ đồ tính toán, trong đó kết cấu được đơn giản hóa, các lực tập trung hoặc phân bố theo quy luật nào đó.

2- Xác định lực tác dụng lên chi tiết máy.

3- Chọn vật liệu thích hợp với điều kiện làm việc của chi tiết máy, khả năng gia công và xét đến các yếu tố kinh tế.

4- Tính toán các kích thước chính theo chỉ tiêu về khả năng làm việc (tính toán sơ bộ với sơ đồ được đơn giản hóa, các nhân tố về tải trọng và ứng suất chưa được đánh giá chính xác).

Phụ thuộc vào các dạng hỏng chi tiết máy mà người ta đưa ra chỉ tiêu tính. Đa số người sử dụng, kể cả các kỹ sư tham gia thiết kế, hiểu một cách đơn giản hỏng hóc là khi chi tiết bị phá vỡ hoàn toàn. Tuy nhiên sự phá vỡ chỉ là một dạng của hỏng hóc. Kỹ sư thiết kế cần phải biết rõ các dạng hỏng của chi tiết máy bao gồm:

- Khi hoàn toàn không làm việc (phá vỡ hoàn toàn)
- Khi còn làm việc nhưng không thực hiện chức năng đã định
- Khi hỏng hóc nghiêm trọng làm chi tiết không còn tin cậy và an toàn, cần thiết ngay lập tức ngưng làm việc để sửa chữa và thay thế.

Vai trò kỹ sư thiết kế là dự báo chi tiết các "dạng hỏng sẽ xuất hiện trong chi tiết máy. Các chi tiết hỏng này là các hỏng hóc trong mối quan hệ độ bền - ứng suất - biến dạng và bao gồm các hiện tượng xảy ra bên trong hoặc trên bề mặt vật thể liên quan đến ma sát, mài mòn, bôi trơn, phá hủy do môi trường.

1.6 CÁC PHƯƠNG PHÁP THIẾT KẾ

Hiện tại có rất nhiều phương pháp thiết kế chức năng cho chi tiết hoặc sản phẩm cơ khí. Tùy vào chi tiết chỉ cần đảm bảo các chỉ tiêu khả năng làm việc, theo độ an toàn và độ tin cậy hoặc theo chỉ tiêu nâng cao chất lượng sản phẩm mà ta sử dụng các phương pháp thiết kế khác nhau:

1- Thiết kế đơn định: đảm bảo các chỉ tiêu khả năng làm việc cho chi tiết máy hoặc sản phẩm. Tính theo ứng suất cho phép và hệ số an toàn, xét đến ảnh hưởng của kích thước, độ bền, đặc tính tải trọng và các đại lượng này xem như đơn định.

2- Thiết kế theo độ tin cậy: đảm bảo độ an toàn và độ tin cậy cho sản phẩm. Tính theo xác suất làm việc không hỏng là phương pháp tiến bộ nhất, xét đến ảnh hưởng của độ phân tán tải trọng, cơ tính vật liệu, dung sai kích thước... trên cơ sở thiết kế xác suất [46].

3- Thiết kế bền vững: để xác định giá trị tối ưu cho các thông số thiết kế, đảm bảo hình dạng, chất lượng và giá thành. Thiết kế bền vững đảm bảo các thông số thiết kế bền vững với các nhân tố nhiễu, không cảm nhận sự ảnh hưởng miền phân bố các đại lượng ngẫu nhiên khi thiết kế. Các nhân tố nhiễu là các nhân tố không kiểm soát được hoặc kiểm soát được với chi phí cao. Thiết kế bền vững chia làm ba giai đoạn [15, 30]:

a) Thiết kế hệ thống: tìm hiểu cơ sở kỹ thuật thiết kế và thiết kế sơ bộ.

b) Thiết kế tham số: chọn các giá trị kích thước, tính chất thích hợp cho tham số thiết kế của chi tiết hoặc sản phẩm, sử dụng thiết kế xác suất phân tích độ ảnh hưởng từng thông số.

c) Thiết kế dung sai: chi tiết chất lượng cao thay thế chi tiết có độ tin cậy thấp, nâng cao chất lượng chi tiết hoặc sản phẩm. Sử dụng quy hoạch thực nghiệm và dung sai xác suất để gán dung sai cho kích thước.

Trong các phương pháp trên, khi thiết kế, ta còn phải đảm bảo các chỉ tiêu về lắp ráp, chế tạo, môi trường...

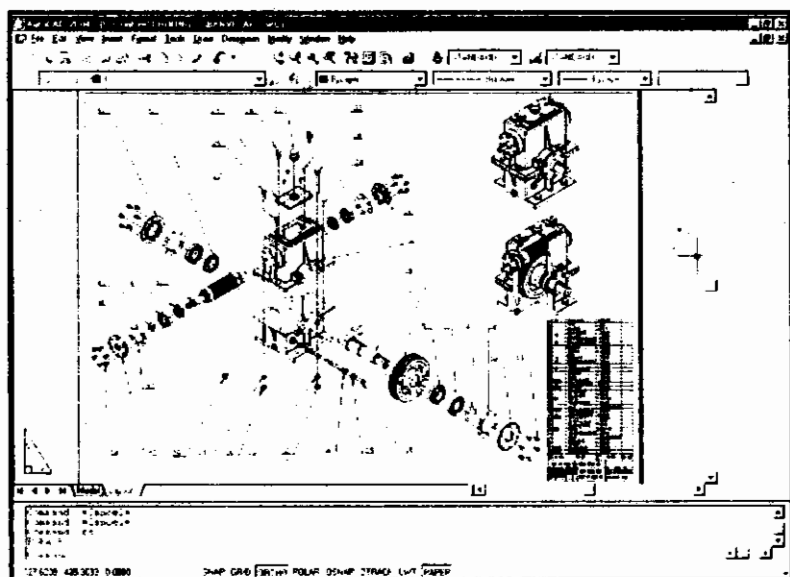
Thiết kế có thể chia ra thiết kế theo kinh nghiệm và thiết kế dựa trên cơ sở khoa học. Một số thiết bị đơn giản và không đòi hỏi cao về độ an toàn, độ tin cậy... ta có thể thiết kế theo kinh nghiệm.

Thông thường những chuyên gia trong lãnh vực này mới có thể tiến hành thiết kế theo kinh nghiệm. Đa số các máy và chi tiết máy trong các thiết bị quan trọng đều phải tiến hành thiết kế dựa trên cơ sở khoa học, nhất là các thiết bị đòi hỏi độ an toàn và tin cậy cao như các thiết bị giao thông bộ, máy bay, tàu thủy...

Trong quá trình thiết kế đầu tiên ta tiến hành tính toán thiết kế sơ bộ, bỏ qua một số hệ số. Sau khi có các kích thước mới tiến hành tính toán kiểm nghiệm, lúc này tính đến toàn bộ các hệ số ảnh hưởng hình dạng kích thước và điều kiện làm việc.

1.7 MÁY TÍNH HỖ TRỢ THIẾT KẾ (CAD)

Tùy thuộc vào trình độ và quan điểm của mỗi người mà thuật ngữ Máy tính hỗ trợ thiết kế (CAD – Computer Aided Design) có thể hiểu theo nhiều cách khác nhau. Trong quá trình thiết kế kỹ thuật máy tính hỗ trợ tất cả các giai đoạn. Không những chỉ hỗ trợ giải quyết các vấn đề kỹ thuật mà còn giải quyết cả những vấn đề về quản lý. Sử dụng các phần mềm và phần cứng tốt nhất giúp cho nhà chế tạo có được chi phí thiết kế thấp nhất, hiệu quả cao nhất, nâng cao chất lượng sản phẩm, giảm thời gian phát triển sản phẩm, giữ được tính cạnh tranh trên thị trường trong nước và quốc tế.



Hình 1.7 Ứng dụng máy tính trong thiết kế mô hình

CAD cho phép nhà thiết kế quan sát được mô hình hình học mà không cần chế tạo mô hình mẫu thật (H.1.7). Hệ thống CAD cho phép thiết kế phân tích từ những chi tiết máy đơn giản như bulông, đai ốc... đến những kết cấu phức tạp như máy bay A380 của hãng Airbus hoặc 777 của hãng Boeing. Bản thiết kế có thể tối ưu và hiệu chỉnh trực tiếp và dễ dàng vào thời điểm bất kỳ. Thông tin lưu trữ trên máy tính có thể truy cập và lấy ra bất kỳ nơi nào.

Các phần mềm hỗ trợ thiết kế:

- *Vẽ và mô hình hóa*: AutoCAD [49], AutoCAD Mechanical [47], Mechanical Desktop, Solidworks, Inventor, ProEngineer, Solidedge....
- *Tính toán*: ANSYS, Algor
- *Mô phỏng*: Dynamic Designer, 3D working Model, Adams....
- *Ngôn ngữ lập trình*: VisualLISP [48], VBA, C++....

Trí tuệ nhân tạo (AI - Artificial Intelligence) là một dạng CAD cố gắng thay thế công việc suy nghĩ con người và áp dụng chúng thành các quá trình trên máy tính. So với công cụ vẽ thuần túy thì trí tuệ nhân tạo sử dụng máy tính phục vụ trong trường hợp có mức độ trí tuệ cao hơn, hoặc có thể nói trí tuệ nhân tạo giúp đỡ quá trình thiết kế có đóng góp đáng kể của trí tuệ. Hệ chuyên gia (*expert system*) là các chương trình máy tính giữ vai trò điều khiển để giải quyết các bài toán cụ thể ở mức độ chuyên gia và cung cấp kỹ năng giải quyết vấn đề cho kỹ sư thiết kế. Ví dụ, hệ chuyên gia có thể phân tích bản vẽ chi tiết trên máy tính để giúp quá trình chế tạo chi tiết được dễ dàng. Nếu phát hiện các dung sai nhỏ thì hệ chuyên gia sẽ cảnh báo cho người kỹ sư về những khó khăn khi chế tạo và đề nghị những dung sai dễ chế tạo hơn. Hệ chuyên gia có thể phân tích thiết kế các chi tiết tiêu chuẩn (ví dụ sử dụng một loại bulông hoặc vít có kích thước giống nhau trong khi lắp ráp sản phẩm, thay vì sử dụng nhiều kích thước bulông khác nhau cho mỗi vị trí, khi đó quá trình bảo trì sản phẩm sẽ tốt hơn). Trí tuệ nhân tạo phức tạp hơn hệ chuyên gia và giúp cho hệ thống máy tính thu thập được các thông tin mới.

1.8 HỆ THỐNG ĐƠN VỊ TRONG THIẾT KẾ MÁY

Để giải quyết các bài toán kỹ thuật cần phải sử dụng hệ thống đơn vị thích hợp. Hiện tại trên thế giới sử dụng hai hệ thống đơn vị chính:

Đơn vị	Hệ thống SI (<i>Système International d'Unités</i>)		Hệ thống Anh (<i>English units</i>)	
Tải trọng	N	(Niuton)	lbf	(pounds force)
Chiều dài	m	(mét)	in	(Inch)
Khối lượng	kg	(kilogam)	lbm	(pounds mass)
Thời gian	s	(giây)	s	(giây)
Nhiệt độ	°K	(độ Kelvin)	°R	(độ Rankine)

Tùy thuộc vào điều kiện thực tế sử dụng ta có thể sử dụng đơn vị phù hợp cùng hệ thống, ví dụ trong thiết kế máy thì chiều dài là *mm* (milimét), nhiệt độ là °C....

Các dữ liệu trong bài toán phải đưa vào cùng một hệ thống đơn vị. Do đó cần thiết phải chuyển các đơn vị này thành đơn vị khác. Tài liệu này sử dụng hệ thống đơn vị SI và bảng hệ thống đơn vị do trình bày trong bảng 1.1.

Bảng 1.1 Hệ thống đơn vị theo SI

Đơn vị SI	Đơn vị	Ký hiệu	Công thức
<i>Đơn vị SI cơ sở</i>			
Chiều dài	Mét	m	—
Khối lượng	kilogam	kg	—
Thời gian	Giây	s	—
Nhiệt độ	Kelvin	°K	—
<i>Đơn vị SI phụ</i>			
Góc	Radian	rad	—
<i>Đơn vị SI dẫn xuất</i>			
Năng lượng	Joule	J	N.m
Lực	Niuton	N	kg.m/s ²
Công suất	Watt	W	J/s
Áp lực, ứng suất	Pascal	Pa	N/m ²
Công	Joule	J	N.m

Bảng 1.2 Tiếp đầu ngữ hệ thống đơn vị SI

Hệ số nhân	Tiếp đầu ngữ	Ký hiệu theo SI
$1\ 000\ 000\ 000\ 000 = 10^{12}$	Tera	T
$1\ 000\ 000\ 000 = 10^9$	Giga	G
$1\ 000\ 000 = 10^6$	Mega	M
$1\ 000 = 10^3$	Kilo	k
$100 = 10^2$	Hecto	h
$10 = 10^1$	Deka	da
$0.1 = 10^{-1}$	Deci	d
$0.01 = 10^{-2}$	Centi	c
$0.001 = 10^{-3}$	Milli	m
$0.000\ 001 = 10^{-6}$	Micro	μ
$0.000\ 000\ 001 = 10^{-9}$	Nano	n
$0.000\ 000\ 000\ 001 = 10^{-12}$	Pico	p

1.9 CÔNG CỤ TÍNH TRONG THIẾT KẾ MÁY

Quá trình thiết kế máy dựa chủ yếu vào tính toán và thực nghiệm. Nguyên lý thiết kế thật đa dạng, ví dụ mục đích của tính toán thiết kế theo độ bền là cố gắng dự báo ứng suất và biến dạng của chi tiết, đảm bảo an toàn khi tải trọng tác dụng với tuổi thọ mong đợi cho máy. Tất cả tính toán dựa vào cơ tính vật liệu được xác định trong phòng thí nghiệm.

Nhiều công cụ tính toán khác nhau được áp dụng để tính toán thiết kế. Ngoài số tay và máy tính bỏ túi ta còn có thể sử dụng một vài phần mềm tính toán được sử dụng trong tính toán thiết kế: Mathematica, Matlab và MathCAD... Các chương trình lập bảng biểu như Excel, Lotus... được ứng dụng để giải các bài toán kỹ thuật.

CÂU HỎI ÔN TẬP CHƯƠNG 1

- 1.1. Thế nào là cơ cấu, máy, chi tiết máy, cụm chi tiết máy?
- 1.2. Nêu tên các chi tiết máy có công dụng chung và công dụng riêng?
- 1.3. Mục tiêu và nhiệm vụ của môn chi tiết máy?
- 1.4. Phân biệt máy năng lượng với máy công tác?
- 1.5. Trình tự thiết kế máy, thiết kế chi tiết máy?
- 1.6. Máy tính hỗ trợ gì cho máy thiết kế?

CÁC CHỈ TIÊU THIẾT KẾ MÁY VÀ CHI TIẾT MÁY

Các ký hiệu

Ký hiệu	Đơn vị	Hệ số, đại lượng
(1)	(2)	(3)
A	mm^2	Tiết diện mặt cắt ngang
E_1, E_2	MPa	Môđun đàn hồi
F	N	Lực kéo (nén, đập)
F_n	N	Lực pháp tuyến
f		Hệ số ma sát
$f(t)$		Mật độ phân bố
$f, [f]$	mm	Độ võng và độ võng cho phép
G	MPa	Môđun đàn hồi trượt
H	HB, HRC	Độ rắn
HB		Độ rắn đo theo phương pháp Brinell
HRC		Độ rắn đo theo phương pháp Rockwell
j		Độ cứng tiếp xúc
J_o	mm^3	Mômen quán tính độc cực
K_n, K_r		Hệ số xét đến ảnh hưởng của tập trung tải trọng
K_E		Hệ số chế độ tải trọng
K_L		Hệ số tuổi thọ
l	mm	Chiều dài tính toán của trục
m		Chỉ số mũ đường cong mỏi hoặc mòn
M	$N.mm$	Mômen uốn
N_{φ}		Số chu kỳ làm việc tương đương
N_o		Số chu kỳ cơ sở
p_o		Áp suất bề mặt tiếp xúc
Q		Tải trọng
$Q(t), F(t)$		Xác suất hỏng

(1)	(2)	(3)
q_n		Cường độ tải trọng
r		Tỷ số ứng suất
$R(t)$		Xác suất làm việc không hỏng
S		Sai lệch bình phương trung bình
s_n, s_t		Hệ số an toàn khi tính theo ứng suất uốn và xoắn
$s, [s]$		Hệ số an toàn và hệ số an toàn cho phép
T	$N.mm$	Mômen xoắn
$t, [t]$	$^{\circ}C$	Nhiệt độ và nhiệt độ cho phép
W, W_o	mm^2	Mômen cản uốn và xoắn
y		Biến dạng tiếp xúc
z_i		Điểm phân vị
Z_{Lu}		Hệ số xét đến cơ tính vật liệu
β		Hệ số tăng bền bề mặt
ψ_n, ψ_t		Hệ số xét đến ảnh hưởng của ứng suất trung bình đến độ bền mỏi
ϵ_n, ϵ_t		Hệ số kích thước
$\lambda(t)$		Cường độ hỏng
$\tau, [\tau]$	MPa	Ứng suất xoắn, ứng suất xoắn cho phép
$\sigma, [\sigma]$	MPa	Ứng suất uốn, ứng suất uốn cho phép
$\theta, [\theta]$	rad	Góc xoay và góc xoay cho phép
$\varphi, [\varphi]$	rad	Góc xoắn và góc xoắn cho phép
σ_a	MPa	Biên độ ứng suất
σ_b	MPa	Giới hạn bền kéo
σ_{bf}	MPa	Giới hạn bền uốn
σ_{ch}	MPa	Giới hạn chảy kéo
σ_{chf}	MPa	Giới hạn chảy uốn
σ_H	MPa	Ứng suất tiếp xúc
$\sigma_{lim}, \sigma_1, \sigma_{-1}, \sigma_0$	MPa	Giới hạn mỏi
σ_m	MPa	Ứng suất trung bình
$[\sigma]_q$	MPa	Ứng suất cho phép khi quá tải
$\Delta l, [\Delta l]$		Biến dạng dài và biến dạng dài cho phép
μ_1, μ_2		Hệ số Poisson
ρ_1, ρ_2, ρ		Bán kính và bán kính cong tương đương

2.1 YÊU CẦU CHUNG CỦA MÁY THIẾT KẾ

Đối với từng loại máy cụ thể ta có các yêu cầu khác nhau. Có thể chia yêu cầu của máy ra thành ba nhóm:

- Những yêu cầu chung về thiết kế, chế tạo
- Những yêu cầu chung về vận hành
- Những yêu cầu về xã hội.

1- Những yêu cầu chung về thiết kế, chế tạo bao gồm: đảm bảo khả năng làm việc, tính công nghệ cao, mức độ tiêu chuẩn hóa, quy cách hóa, mức độ tiêu hao vật liệu...

Đảm bảo khả năng làm việc: đây là yêu cầu cơ bản đối với máy và chi tiết máy. Ta tính toán thiết kế máy và chi tiết máy theo các chỉ tiêu về khả năng làm việc. Các chỉ tiêu chủ yếu về khả năng làm việc của máy và chi tiết máy bao gồm: độ bền (mục 2.2), độ cứng (mục 2.3), độ ổn định, độ bền mòn (mục 2.4), độ ổn định dao động (mục 2.6), khả năng chịu nhiệt (mục 2.5), độ chính xác (mục 2.11, 2.12)... Tùy vào dạng hỏng chi tiết máy mà ta đưa ra chỉ tiêu tính thích hợp.

Tính công nghệ cao: tính công nghệ ảnh hưởng lớn đến giá thành máy. Kết cấu có tính công nghệ khi trong điều kiện sản xuất sẵn có phải dễ chế tạo, tốn ít thời gian và chi phí. Máy thiết kế phải dễ lắp ráp, thay thế, bảo dưỡng, vận hành... Sử dụng các phôi dập, đúc chính xác, cán định hình, hàn... để ít gia công cơ nhất (mục 2.10).

Mức độ quy cách hóa, tiêu chuẩn hóa cao: quy cách hóa được gọi là sự vay mượn đối với máy mới thiết kế chế tạo các chi tiết hoặc cụm chi tiết của các máy đang sử dụng. Các chi tiết được vay mượn được gọi là quy cách hóa. **Tiêu chuẩn hóa** gọi là việc sử dụng trong máy mới các chi tiết hoặc cụm chi tiết được tiêu chuẩn hóa. Sử dụng trong máy thiết kế các chi tiết được quy cách hóa và tiêu chuẩn hóa (ít loại chi tiết, mỗi loại có số lượng lớn): ổ lăn, ổ trượt, vít, bulông... hoặc cụm chức năng như hộp giảm tốc, hộp tốc độ... thì giá thành máy thấp, dễ sửa chữa và thay thế hơn (mục 2.13).

Mức độ tiêu hao nguyên vật liệu: thiết kế kết cấu hợp lý, tối ưu (mục 2.8) và lựa chọn vật liệu hợp lý (mục 2.9) để khối lượng vật liệu sử dụng trong máy chế tạo thấp, nhưng vẫn đảm bảo khả năng làm

việc cho máy. Vật liệu chiếm 40÷70 giá thành sản phẩm, nên giảm mức độ tiêu hao vật liệu mang lại hiệu quả kinh tế to lớn.

Khả năng phát minh, sáng chế: Máy thiết kế có khả năng phát minh, sáng chế là các máy mới có thể xin cấp bằng phát minh, sáng chế trong nước hoặc ngoài nước. Trình tự xin cấp bằng phát minh sáng chế quy định bởi Cục sở hữu trí tuệ.

2- Những yêu cầu về vận hành bao gồm: độ tin cậy, năng suất máy, giá thành máy, giá thành gia công sản phẩm, chất lượng gia công, an toàn, tỷ suất lợi nhuận, tính cơ động của máy.

Độ tin cậy cao: tiêu chuẩn này trong thời gian gần đây được quan tâm đặc biệt khi máy càng phức tạp, mức độ tự động hóa của máy cao hơn, giá thành đắt hơn và kết cấu làm việc trong điều kiện có cường độ cao hơn. Do đó khi thiết kế, nhà thiết kế cần phải đánh giá đầy đủ xác suất làm việc không hỏng, tính dễ sửa chữa và tuổi thọ của máy (mục 2.7).

Năng suất máy: là chỉ tiêu quan trọng nhất vì nó quyết định giá thành gia công và lợi nhuận. Năng suất máy được đánh giá bằng số lượng công việc được thực hiện trong một thời gian nhất định như phút, giờ, ca, tháng... Ví dụ, máy ép nhựa là số sản phẩm/giờ, máy xay xát lúa là số kg lúa xay xát/giờ...

Giá thành máy: ảnh hưởng đến giá thành gia công, lợi nhuận của máy và đến cả tổng số vốn đầu tư vào xí nghiệp. Để giảm giá thành nhà thiết kế cần phải: lựa chọn sơ đồ nguyên lý vào sơ đồ động thích hợp, tính công nghệ máy cao, mức độ tiêu chuẩn hóa cao, lượng tiêu hao vật liệu để chế tạo ra máy thấp.

Giá thành gia công: giá thành gia công sản phẩm phụ thuộc không những vào năng suất và giá thành máy, mà còn phụ thuộc vào chất lượng gia công và độ tin cậy của máy. Ví dụ như giá thành máy thấp nhưng độ tin cậy không cao cho ta năng suất thực tế của máy thấp và giá thành gia công sản phẩm sẽ cao. Những máy như thế này không cho ta hiệu quả kinh tế.

Chất lượng gia công: được đánh giá tùy theo loại máy:

- Máy cắt gọt kim loại, gia công gỗ: độ chính xác, độ bóng gia công
- Máy xay xát lúa: tỷ lệ tấm, tỷ lệ thóc, độ bóng gạo...

Tỷ suất lợi nhuận: là chỉ tiêu kinh tế đánh giá hiệu quả sử dụng máy đến giá thành máy.

Tính cơ động của máy: là tính năng thay đổi nhanh của máy khi chuyển đổi sản xuất một loại sản phẩm này sang một loại sản phẩm khác.

3- Những yêu cầu về xã hội của máy thiết kế bao gồm:

An toàn: đối với các máy khi xảy ra sự cố gây thiệt hại lớn về người và của thì khi làm việc phải có độ an toàn cao.

Thuận tiện: Máy thiết kế được gọi là thuận tiện sử dụng nếu chúng có các đặc tính xác định sự thuận tiện, đơn giản và dễ dàng hiệu chỉnh, chăm sóc và điều khiển. Tính thuận tiện máy ngày càng có vai trò quan trọng vì nó làm giảm sự làm việc nhàm chán cho công nhân.

Thẩm mỹ: Máy thiết kế phải có hình dạng dễ nhìn, màu sắc hài hoà, hình dạng và vị trí máy hợp lý... thỏa mãn các yêu cầu về mỹ thuật công nghiệp.

Môi trường: Máy thiết kế không được làm ảnh hưởng đến môi trường chung quanh, không ồn, không gây ô nhiễm môi trường, sau khi sử dụng thì vật liệu có thể tái sử dụng...

Ngoài ra máy thiết kế cần thỏa mãn những yêu cầu riêng về vệ sinh thực phẩm, chống ăn mòn trong môi trường hóa chất nào đó, chịu va đập mạnh... Hiện nay do các yêu cầu về máy thiết kế dẫn đến một ngành khoa học đặc biệt là ergonomic, nghiên cứu về các chức năng có thể của con người trong quá trình sản xuất để tạo các máy mới thuận tiện, năng suất cao hơn.

2.2 ĐỘ BỀN

2.2.1 Khái niệm cơ bản

Để đảm bảo cho máy và chi tiết máy làm việc được thì yêu cầu đầu tiên là chi tiết máy có đủ độ bền. Nghĩa là, trong quá trình làm việc khi chịu tác dụng của tải trọng chi tiết máy không bị biến dạng dư lớn, gãy hỏng hoặc bề mặt làm việc không bị phá hủy.

Những dạng hỏng chủ yếu liên quan đến độ bền của chi tiết máy:

- *Phá hủy do mỏi*: phát sinh trong điều kiện tải trọng thay đổi như trục vít mối, bề mặt răng, trục rô bề mặt con lăn và các vòng ổ của ổ lăn, gãy răng hoặc trục do mỏi...

- *Biến dạng dẻo*: phát sinh do chi tiết làm bằng vật liệu dẻo bị quá tải, sinh ra hiện tượng biến dạng dẻo toàn bộ chi tiết như hiện tượng cong trục, kéo dài trục hoặc bulông...

- *Hóa già (lão hóa)*: là hiện tượng chi tiết máy mất khả năng chịu tải sau một quá trình chịu tải trọng thay đổi, chịu biến dạng, thường gặp ở các chi tiết không kim loại hoặc chất dẻo...

- *Phá hủy giòn*: thường gặp ở các chi tiết làm bằng vật liệu giòn (như gang), có sự tập trung ứng suất lớn, chịu tải trọng va đập: gãy răng, vỡ vòng ổ lăn, gãy trục...

Tùy theo dạng hỏng xảy ra cho cả khối vật thể hay là chỉ trên mặt tiếp xúc, người ta phân biệt hai loại độ bền chi tiết máy:

- Độ bền thể tích (độ bền uốn, xoắn, kéo, nén, cắt...)

- Độ bền tiếp xúc (đập, tiếp xúc).

Để tránh biến dạng dư lớn và gãy hỏng chi tiết máy cần có đủ độ bền thể tích. Để tránh phá hủy bề mặt làm việc của chi tiết máy cần có đủ độ bền tiếp xúc.

Khi tính toán độ bền thể tích hoặc tiếp xúc, người ta chú ý đến tính chất thay đổi của ứng suất sinh ra trong chi tiết máy (hoặc tải trọng tác động lên chi tiết máy). Nếu ứng suất không đổi, ta tính theo *độ bền tĩnh*, nếu ứng suất thay đổi, ta tính theo *độ bền mỏi*.

Ta có thể tính toán độ bền theo các phương pháp sau:

- Tính theo ứng suất cho phép là phương pháp đơn giản nhất

- Tính theo hệ số an toàn: xét đến ảnh hưởng của kích thước, tăng bền, đặc tính tải trọng.

- Tính theo độ tin cậy (xác suất làm việc không hỏng) là phương pháp tiến bộ nhất, xét đến ảnh hưởng của độ phân tán tải trọng, cơ tính vật liệu, dung sai kích thước...

Thông thường ta tính theo hai phương pháp đầu tiên. Phương pháp thứ ba tính toán chính xác nhất nhưng phức tạp.

Khi tính toán thiết kế máy ta phải đảm bảo độ bền đều giữa các chi tiết trong máy.

Điều kiện bền dùng để xác định kích thước và kiểm nghiệm các chi tiết tại các tiết diện nguy hiểm:

$$\sigma_H \leq [\sigma] \quad \text{và} \quad \tau_H \leq [\tau]$$

trong đó: σ_u, τ_u - ứng suất pháp và ứng suất tiếp tính toán.

$[\sigma], [\tau]$ - ứng suất pháp và tiếp cho phép, phụ thuộc vào vật liệu, công nghệ chế tạo, kích thước và hình dạng kết cấu xác định theo công thức (2.11, 2.12).

Trong từng trường hợp cụ thể, ta có các công thức tính toán như sau:

- Khi kéo (nén): $\sigma_{k(n)} = \frac{F}{A} \leq [\sigma]$

- Khi dập: $\sigma_d = \frac{F}{A} \leq [\sigma_d]$

- Khi cắt: $\tau_c = \frac{F}{A} \leq [\tau_c]$

- Khi uốn: $\sigma_F = \frac{M}{W} \leq [\sigma_F]$

- Khi xoắn: $\tau = \frac{T}{W_o} \leq [\tau]$

- Khi tiếp xúc: $\sigma_H \leq [\sigma_H]$

- Khi chi tiết máy có trạng thái ứng suất phức tạp, ví dụ khi trong chi tiết xuất hiện đồng thời ứng suất uốn và xoắn thì ứng suất tương đương xác định theo công thức:

$$\sigma_{td} = \sqrt{\sigma_F^2 + \left(\frac{\sigma_{ch}}{\tau_{ch}}\right)^2 \tau^2} \leq [\sigma]$$

trong đó: A - tiết diện mặt cắt ngang; M - mômen uốn; T - mômen xoắn

F - lực kéo (nén, dập); W - mômen cản uốn

W_p - mômen cản xoắn; σ_{ch}, τ_{ch} - giới hạn chảy của vật liệu.

Theo độ bền, ta có bài toán cơ bản sau (ví dụ thanh tròn đường kính d chịu kéo với lực F , ứng suất kéo cho phép $[\sigma]$):

- Bài toán kiểm bền (chọn vật liệu để đủ bền): $\sigma = \frac{4F}{\pi d^2} \leq [\sigma]$

- Bài toán thiết kế: $d \geq \sqrt{\frac{4F}{\pi[\sigma]}}$

- Bài toán xác định khả năng tải: $F \leq \frac{\pi d^2 [\sigma]}{4}$

2.2.2 Tải trọng và ứng suất

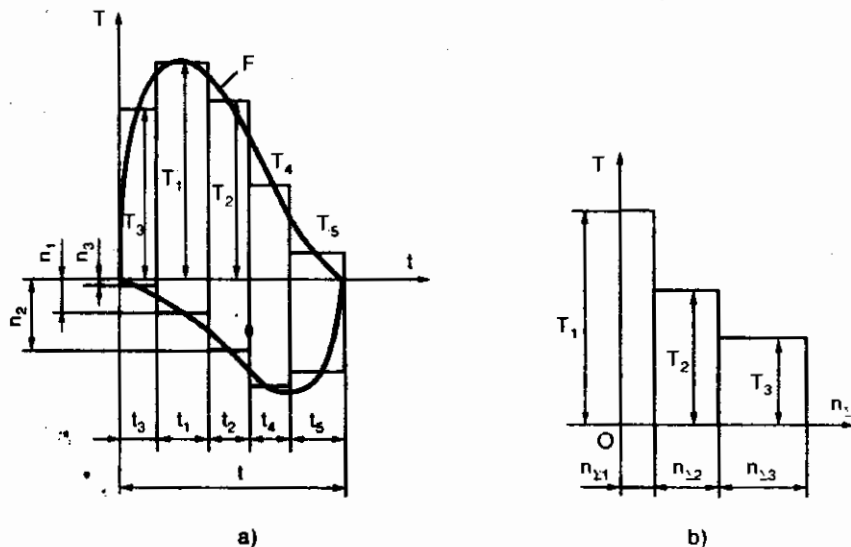
Tải trọng và ứng suất là các thông số đặc trưng cho chế độ làm việc của chi tiết máy. Tùy theo trạng thái chịu tải, tải trọng tác động lên chi tiết máy có thể gây ra các ứng suất: kéo (nén), uốn, cắt, đập, tiếp xúc...

1- Tải trọng

Tải trọng tác dụng lên chi tiết máy có thể không đổi hoặc thay đổi. Ta ký hiệu chung là Q (lực F , mômen xoắn T hoặc công suất P).

Tải trọng không đổi là tải trọng không thay đổi theo thời gian.

Tải trọng thay đổi là tải trọng có phương, chiều hoặc cường độ thay đổi theo thời gian. Phân biệt hai trường hợp: tải trọng thay đổi theo bậc hoặc thay đổi liên tục (H.2.1).



Hình 2.1 Biểu đồ tải trọng và số vòng quay

a) Thay đổi (theo bậc và liên tục) phụ thuộc thời gian; b) Tải trọng thay đổi theo bậc phụ thuộc vào số chu kỳ làm việc.

Tải trọng va đập là tải trọng thay đổi đột ngột (đột nhiên tăng mạnh và giảm ngay tức khắc).

Trong tính toán, người ta còn phân biệt: tải trọng danh nghĩa, tải trọng tương đương và tải trọng tính toán.

Tải trọng tương đương Q_{td} là tải trọng có giá trị không đổi thay thế cho chế độ thay đổi nhiều bậc (H.2.1a,b) hoặc thay đổi liên tục (H.2.1a).

$$Q_{td} = Q_{dn}K_N \quad (2.1)$$

trong đó K_N là hệ số phụ thuộc vào chế độ tải trọng.

Tải trọng tính toán Q_{tt} là tải trọng khi tính toán thiết kế máy và chi tiết máy, phụ thuộc vào: tính chất thay đổi tải trọng, sự phân bố không đều tải trọng trên bề mặt làm việc, điều kiện sử dụng, chế độ tải trọng.

$$Q_{tt} = Q_{td}K_{tt}K_dK_{dk} = Q_{dn}K_NK_{tt}K_dK_{dk} \quad (2.2)$$

trong đó: K_{tt} - hệ số xét đến sự phân bố không đều tải trọng

K_d - hệ số tải trọng động; K_{dk} - hệ số phụ thuộc điều kiện làm việc.

Khi tính toán các chi tiết máy cụ thể thì các hệ số trên cũng khác nhau (xem bộ truyền bánh răng, trục vít...).

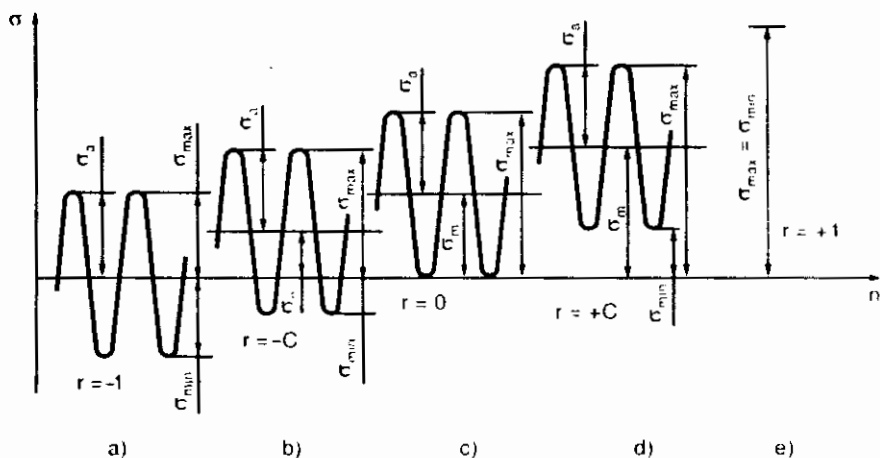
2- Ứng suất

Dưới tác dụng của tải trọng trong chi tiết máy xuất hiện ứng suất. Tùy thuộc vào tính chất tải trọng, ta có *ứng suất không đổi* hay *ứng suất thay đổi*.

Ứng suất tĩnh là ứng suất không thay đổi theo thời gian (chi tiết đứng yên dưới tác dụng của tải trọng không đổi).

Ứng suất thay đổi là ứng suất khi có trị số hay chiều của nó thay đổi theo thời gian. Dưới tác dụng của tải trọng không đổi, ứng suất sinh ra trong chi tiết có thể là ứng suất thay đổi (ứng suất uốn khi trục quay). Ứng suất thay đổi được đặc trưng bởi những *chu kỳ ứng suất*.

Chu kỳ ứng suất: là khoảng thời gian nhỏ nhất để ứng suất trở về trạng thái cũ. Ta phân biệt chu kỳ ứng suất không đổi (ổn định như hình 2.2a,b,c,d) và chu kỳ ứng suất thay đổi theo thời gian (không ổn định như hình 2.3).



Hình 2.2 Các dạng chu kỳ ứng suất ổn định

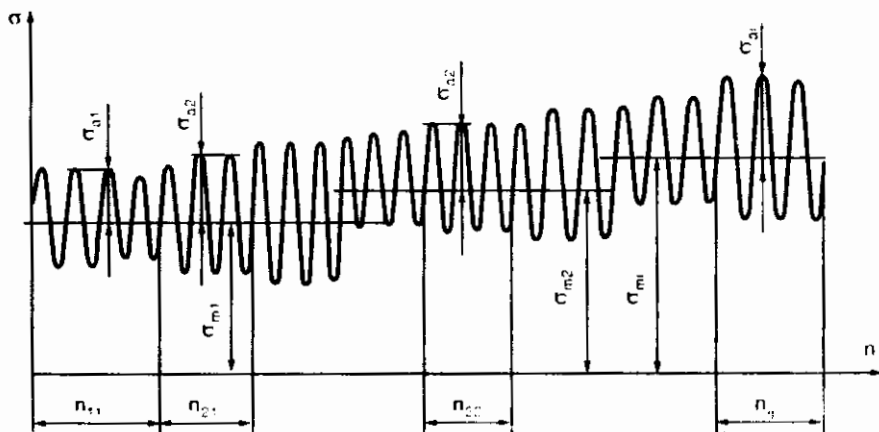
a) Chu kỳ đối xứng; b) Chu kỳ không đối xứng khác dấu; c) Chu kỳ mạch động; d) Chu kỳ không đối xứng cùng dấu; e) Ứng suất không đổi

Chu kỳ ứng suất không đổi theo thời gian (thường gọi là chu kỳ ứng suất) được đặc trưng bởi:

- Biên độ ứng suất:

$$\sigma_a = \frac{\sigma_{\max} - \sigma_{\min}}{2} \tag{2.3}$$

trong đó: σ_{\max} - ứng suất lớn nhất; σ_{\min} - ứng suất nhỏ nhất.



Hình 2.3 Chu kỳ ứng suất thay đổi không ổn định

- Giá trị ứng suất trung bình được xác định bằng công thức:

$$\sigma_m = \frac{\sigma_{\max} + \sigma_{\min}}{2} \quad (2.4)$$

- Tỷ số ứng suất r : $r = \frac{\sigma_{\min}}{\sigma_{\max}}$ (2.5)

Tùy thuộc vào giá trị r , ta có các dạng chu kỳ ứng suất sau:

$r = -1$	chu kỳ ứng suất đối xứng
$r = 0$	chu kỳ ứng suất không đối xứng mạch động (có thể âm hoặc dương)
$r > 0$	chu kỳ ứng suất không đối xứng cùng dấu
$r < 0$	chu kỳ ứng suất không đối xứng khác dấu
$r = 1$	ứng suất không đổi

3- Ứng suất tiếp xúc

Ứng suất tiếp xúc sinh ra khi các bề mặt làm việc của chi tiết máy trực tiếp tiếp xúc với nhau.

- Nếu ứng suất tiếp xúc sinh ra do hai chi tiết tiếp xúc với nhau theo bề mặt rộng gọi là ứng suất dập. Ví dụ, ứng suất sinh ra giữa then và máy, then và trục, bề mặt ren tiếp xúc trong mối ghép ren, thân bulông và chi tiết ghép trong mối ghép ren không có khe hở...

- Nếu hai hình trụ tiếp xúc với nhau, khi chưa có tải trọng tác dụng thì các hình trụ này tiếp xúc theo đường thẳng. Khi chịu tác dụng của tải trọng thì các hình trụ này tiếp xúc với nhau theo một dãy hẹp có chiều rộng b (H.2.4a).

Ứng suất tiếp xúc phân bố theo hình Parabol trong mặt cắt ngang của dãy tiếp xúc b . Giá trị σ_H cực đại được xác định theo công thức Hetz (do ông Hetz đưa ra vào năm 1882):

$$\sigma_H = Z_M \sqrt{\frac{q_n}{2\rho}} \quad (2.6)$$

trong đó: q_n - cường độ tải trọng

Z_M - gọi là hệ số xét đến cơ tính vật liệu, được xác định theo công thức:

$$Z_M = \sqrt{\frac{2E_1 E_2}{\pi[E_2(1 - \mu_1^2) + E_1(1 - \mu_2^2)]}}$$

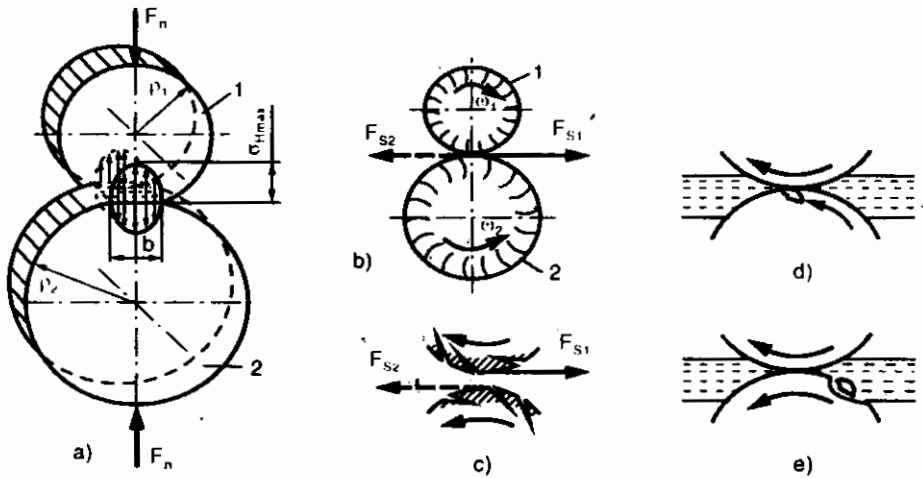
với: E_1, E_2 - môđun đàn hồi vật liệu hình trụ 1 và 2; μ_1, μ_2 - hệ số Poisson

ρ - bán kính cong tương đương, được xác định theo công thức:

$$\frac{1}{\rho} = \frac{1}{\rho_1} \pm \frac{1}{\rho_2} \quad (2.7)$$

với: ρ_1, ρ_2 - bán kính cong hình trụ 1 và 2

dấu "+" nếu tiếp xúc ngoài; dấu "-" nếu tiếp xúc trong.



Hình 2.4 Ứng suất tiếp xúc khi hai mặt trụ tiếp xúc và nguyên nhân gây nên tróc rỗ bề mặt

Tùy vào vật liệu và hình dạng cặp tiếp xúc, công thức Hetz có thể biểu diễn dưới các dạng sau:

Nếu vật liệu là kim loại có hệ số Poisson $\mu_1 = \mu_2 = 0,3$

$$\sigma_H = 0,418 \sqrt{\frac{q_n E}{\rho}} \quad (2.8)$$

trong đó $E = \frac{2E_1 E_2}{E_1 + E_2}$ là môđun đàn hồi tương đương.

Nếu hình trụ tiếp xúc với mặt phẳng thì $\rho_2 = \infty$ và $\rho_1 = \rho$ (ổ dũa).

$$\text{Khi đó: } \sigma_H = 0,418 \sqrt{\frac{q_n E}{\rho_1}} \quad (2.9)$$

trong đó ρ_1 là bán kính hình trụ.

Nếu tiếp xúc là một điểm (hình cầu tiếp xúc với mặt phẳng như trong ổ lăn hoặc hai hình cầu tiếp xúc với nhau):

$$\sigma_H = 0,3883 \sqrt[3]{\frac{F_n E^2}{\rho^2}} \quad (2.10)$$

Ứng suất tiếp xúc là nguyên nhân gây nên hiện tượng tróc rỗ bề mặt (khi bôi trơn tốt) và mài mòn bề mặt tiếp xúc (khi bôi trơn không tốt).

Ứng suất tiếp xúc trên bề mặt hai hình trụ thay đổi theo chu kỳ mạch động. Ví dụ, bộ truyền bánh răng hình 6.16a. Khi bề mặt được bôi trơn tốt do tác động của ứng suất thay đổi theo thời gian, gây nên hiện tượng mỏi các bề mặt tiếp xúc. Trên bề mặt tiếp xúc xuất hiện các vết nứt rất nhỏ (H.2.4b,c). Các bề mặt tiếp xúc ngoài hiện tượng lăn còn kèm theo hiện tượng trượt tương đối. Các vết nứt nhỏ này khi trượt có hướng theo chiều của lực ma sát trượt (hay là chiều của vận tốc trượt (H.2.4b,c). Nếu chi tiết máy làm việc trong dầu thì dầu sẽ chui vào các vết nứt này. Khi di chuyển về vùng tiếp xúc, miệng các vết nứt bị bịt lại và áp suất dầu tăng lên (H.2.4d). Áp suất cao làm các vết nứt phát triển thành tróc (H.2.4e).

2.2.3 Ứng suất cho phép và hệ số an toàn

1- Ứng suất cho phép

Ứng suất cho phép là giá trị giới hạn mà để đảm bảo cho chi tiết làm việc thì ứng suất phát sinh trong chi tiết máy không được vượt quá giá trị cho phép này. Trong cuốn sách này, ta tính toán thiết kế theo giá trị ứng suất cho phép.

Ứng suất giới hạn là ứng suất mà khi ứng suất sinh ra trong chi tiết máy đạt được giá trị này thì vật liệu chi tiết sẽ bắt đầu bị phá hỏng. Khi tải trọng tác dụng là không đổi đối với kim loại giòn thì ứng suất giới hạn là *giới hạn bền* σ_b , đối với kim loại dẻo là *giới hạn chảy* σ_{ch} . Khi tải trọng là thay đổi thì ứng suất giới hạn là *giới hạn mỏi* σ_r . Ứng suất cho phép được xác định theo ứng suất giới hạn. Ứng suất giới hạn được sử dụng khi tính toán thiết kế chi tiết máy theo độ tin cậy.

a- Trường hợp ứng suất không đổi

Ứng suất cho phép (H.2.5) được xác định bằng công thức:

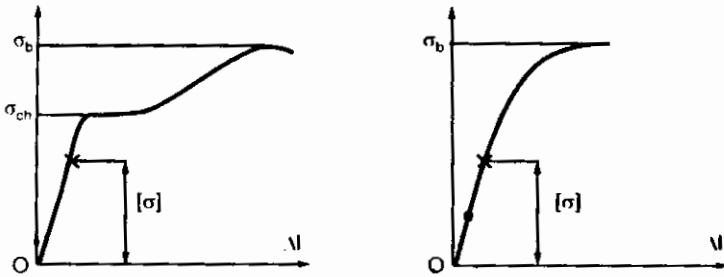
$$\text{- Kim loại dẻo: } [\sigma] = \frac{\sigma_{ch} \epsilon_\sigma}{[s]}, \quad [\tau] = \frac{\tau_{ch} \epsilon_\tau}{[s]} \quad (2.11a)$$

$$\text{- Kim loại giòn: } [\sigma] = \frac{\sigma_b \epsilon_\sigma}{[s]K_{\sigma\sigma}}, \quad [\tau] = \frac{\tau_b \epsilon_\tau}{[s]K_{\sigma\tau}} \quad (2.11b)$$

trong đó: $\sigma_b, \tau_b, \sigma_{ch}, \tau_b$ - giới hạn bền và giới hạn chảy vật liệu

[s]- hệ số an toàn cho phép; ϵ - hệ số kích thước (H.2.6 hoặc bảng 10.3)

$K_{\sigma\sigma}, K_{\sigma\tau}$ - hệ số tập trung ứng suất khi tải trọng tĩnh (các hệ số tra bảng).



Hình 2.5 Biểu đồ phụ thuộc ứng suất kéo và biến dạng
 a) Đối với thép (kim loại dẻo); b) Đối với gang (kim loại giòn)

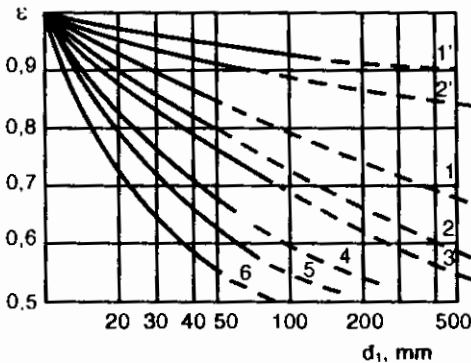
Khi chưa có các số liệu chính xác về cơ tính của vật liệu, ta có thể sử dụng các công thức gần đúng để xác định giới hạn bền và chảy:

$$\begin{aligned} \sigma_{bF} &= (1,1 \div 1,2)\sigma_b; & \tau_b &= (0,7 \div 0,75)\sigma_b \\ \sigma_{chF} &= (1,1 \div 1,2)\sigma_{ch}; & \tau_{ch} &= (0,55 \div 0,62)\sigma_{ch} \end{aligned}$$

trong đó: $\sigma_{bF}, \sigma_{chF}$ - giới hạn bền và chảy khi uốn

τ_b, τ_{ch} - giới hạn bền và chảy khi tính theo ứng suất tiếp.

Các giá trị nhỏ được lấy cho thép hợp kim và giá trị lớn cho thép carbon.



- 1' và 2'- giới hạn bền của thép carbon và thép hợp kim
- 1 và 2- giới hạn chảy và mỏi của các loại thép trên
- 4 và 6- giới hạn mỏi của trục khi có sự tập trung ứng suất đáng kể
- 3- giới hạn bền của gang và kim loại màu
- 5- giới hạn mỏi của gang và kim loại màu

Hình 2.6 Đồ thị xác định hệ số kích thước ϵ

b- Trường hợp ứng suất thay đổi

Ứng suất cho phép đối với vật liệu bằng thép được xác định theo công thức (đường cong 2 H.2.10a):

$$[\sigma] = \frac{\sigma_{lim} \epsilon_{\sigma} \beta}{[s] K_{\sigma}} K_L \quad \text{hoặc} \quad [\tau] = \frac{\tau_{lim} \epsilon_{\tau} \beta}{[s] K_{\tau}} K_L \quad (2.12a)$$

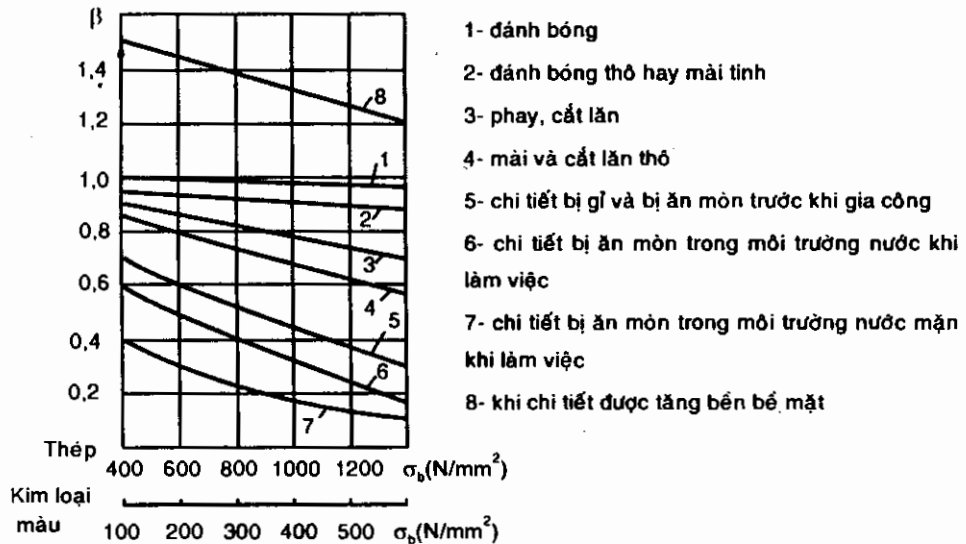
$$\text{hay là: } [\sigma] = \frac{\sigma_{\text{lim}}}{[s] K_{\sigma D}} K_L \quad \text{hoặc} \quad [\tau] = \frac{\tau_{\text{lim}} \epsilon_r \beta}{[s] K_{\tau D}} K_L \quad (2.12b)$$

trong đó: σ_{lim} - giới hạn mỏi (đường cong 1 H.2.10a);

β - hệ số tăng bền bề mặt hay còn gọi là *hệ số ảnh hưởng của bề mặt gia công chi tiết* (H.2.7)

K_{σ} , K_{τ} - hệ số tập trung ứng suất (bảng 10.5+10.8), tương ứng với chu kỳ đối xứng

$K_{\sigma D}$, $K_{\tau D}$ - hệ số tính đến ảnh hưởng của tất cả các nhân tố đến giới hạn mỏi của chi tiết ($K_{\sigma D} = K_{\sigma} / \epsilon_{\sigma} \beta$, $K_{\tau D} = K_{\tau} / \epsilon_r \beta$); K_L - hệ số tuổi thọ.



Hình 2.7 Hệ số tăng bền bề mặt β

Khi tải trọng thay đổi, giới hạn mỏi σ_{lim} đối với chu kỳ ứng suất thay đổi đối xứng, ký hiệu σ_{-1} , chu kỳ mạch động không đối xứng σ_o , chu kỳ không đối xứng σ_r (H.2.10c, 2.2).

Giới hạn mỏi σ_{lim} tùy vào tính chất thay đổi của chu kỳ ứng suất còn có thể xác định theo các công thức sau (hoặc theo hình 2.8):

$$\sigma_{-1P} = (0,4 \div 0,5) \sigma_b; \quad \tau_{-1} = (0,22 \div 0,25) \sigma_b$$

$$\sigma_{OP} = (1,4 \div 1,6) \sigma_{-1P}; \quad \tau_o = 0,3 \sigma_{ch}$$

$$\sigma_{-1K} = 0,33 \sigma_b; \quad \sigma_{OK} = 0,50 \sigma_b$$

trong đó: σ_{-1P} , σ_{OP} - giới hạn mỏi uốn đối với chu kỳ ứng suất thay đổi đối xứng và chu kỳ mạch động

σ_{-1K} , σ_{OK} - giới hạn mỏi kéo tương ứng với chu kỳ ứng suất thay đổi đối xứng và chu kỳ mạch động.

Giới hạn mỏi đối với chu kỳ ứng suất không đối xứng σ_r được xác định theo công thức:

$$\sigma_r = \frac{\sigma_{-1}}{[1 - 0,5(1 - \psi_\sigma)(1 + r)]} \approx \sigma_{-1} + (1 + \psi_\sigma) \sigma_m$$

trong đó: σ_{-1} - giới hạn mỏi đối với chu kỳ ứng suất thay đổi đối xứng

ψ_σ - hệ số xét đến ảnh hưởng của ứng suất trung bình (H.2.9)

σ_m - giá trị ứng suất trung bình.

Hệ số tập trung ứng suất thực tế $K_{r\sigma}$ tương ứng với chu kỳ ứng suất không đối xứng (tỷ số ứng suất r), được xác định theo công thức sau:

$$K_{r\sigma} = 0,5[(1 + r) + K_\sigma(1 - r)]$$

Công thức trên ta tính theo ứng suất uốn, khi tính theo

ứng suất tiếp, ta thay σ bằng τ . Hệ số K_τ có thể xác định (bảng 10.5÷10.8) hoặc theo công thức: $K_\tau = 1 + (0,6\div0,8)(K_\sigma - 1)$

hoặc:
$$\frac{K_\tau}{\varepsilon_\tau} = 1 + 0,6 \left(\frac{K_\sigma}{\varepsilon_\sigma} - 1 \right)$$

Hệ số tuổi thọ K_L được xác định bằng công thức:

$$K_L = \sqrt[m]{\frac{N_o}{N_{LE}}} \quad (2.13)$$

trong đó: m - bậc của đường cong mỏi: $m = 3+30$, phụ thuộc vào cơ tính vật liệu

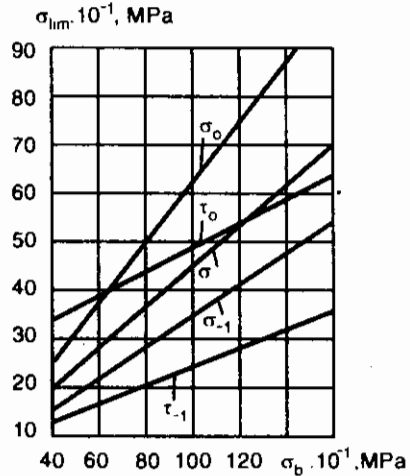
N_o - số chu kỳ cơ sở khi tính ứng suất uốn (kéo, nén) đối với thép $N_o = 5 \cdot 10^6$, kim loại màu $N_o = 10^8$; khi tính ứng suất tiếp xúc $N_o = 30H_{HB}^{2,4}$

N_{LE} - số chu kỳ tải trọng thay đổi tương đương, giá trị N_{LE} được xác định khi tính bền các chi tiết theo công thức (2.21) hoặc (2.24).

Đối với vật liệu bằng thép khi $N_{LE} \geq N_o$ ta lấy $N_{LE} = N_o$, do đó $K_L = 1$.

Giá trị m giảm xuống khi tăng $K_{\sigma D}$ theo sự phụ thuộc sau:

$$m = \frac{C}{K_{\sigma D}} \quad \text{với} \quad K_{\sigma D} \approx \frac{K_\sigma}{\varepsilon \beta} \quad (2.14)$$



Hình 2.8 Giới hạn mỏi với các dạng chu kỳ ứng suất thay đổi khác

Hàng số C' có thể xác định như sau:

- Đối với mối ghép bằng hàn $C' \approx 12$
- Đối với thép carbon $C' = 12 \div 20$
- Đối với thép hợp kim $C' = 20 \div 30$

Khi tính theo mômen xoắn nếu không có giá trị m , ta có thể lấy bằng giá trị m khi uốn.

2- Hệ số an toàn

Hệ số an toàn là tỷ số giữa ứng suất giới hạn và ứng suất lớn nhất sinh ra trong chi tiết máy. Theo độ bền mỏi, ta thường kiểm tra các chi tiết máy theo hệ số an toàn s :

$$s \geq [s]$$

trong đó $[s]$ là hệ số an toàn cho phép.

Khi ứng suất không đổi:

$$\text{- Đối với kim loại dẻo: } s = \frac{\sigma_{ch} \epsilon}{\sigma_{max}} \geq [s] \quad (2.15a)$$

$$\text{- Đối với kim loại giòn: } s = \frac{\sigma_b \epsilon}{\sigma_{max} K_{S\sigma}} \geq [s] \quad (2.15b)$$

trong đó: σ_{max} - giá trị ứng suất lớn nhất.

Khi ứng suất thay đổi:

- Khi chu kỳ thay đổi ứng suất đối xứng:

$$s = \frac{\sigma_{-1} \epsilon \beta}{K_{\sigma} \sigma_a} \geq [s] \quad (2.16)$$

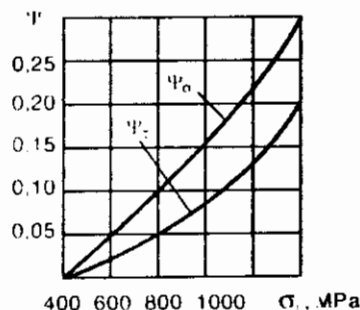
- Khi chu kỳ thay đổi ứng suất không đối xứng:

$$s_{\sigma} = \frac{\sigma_r}{(K_{\sigma} / \epsilon \beta) \sigma_a + \psi_{\sigma} \sigma_m} \geq [s] \quad (2.17)$$

trong đó ψ_{σ} là hệ số xét đến ảnh hưởng của ứng suất trung bình đến hệ số an toàn (H.2.9).

Các hệ số khác tương tự công thức (2.12a,b).

Khi trạng thái ứng suất phức tạp: đồng thời ứng suất pháp σ và ứng suất tiếp τ , hệ số an toàn s được tính bằng công thức:



Hình 2.9 Hệ số ψ_{σ} , ψ_{τ}

$$s = \frac{s_{\sigma} s_{\tau}}{\sqrt{s_{\sigma}^2 + s_{\tau}^2}} \geq [s] \quad (2.18)$$

trong đó s_{σ} , s_{τ} là hệ số an toàn theo ứng suất pháp và ứng suất tiếp.

Hệ số an toàn cho phép $[s]$ được xác định từ công thức sau:

$$[s] = s_1 s_2 s_3 \quad (2.19)$$

trong đó:

s_1: hệ số xét đến ảnh hưởng của mức chính xác tính toán	
$s_1 = 1,2 \div 1,3$	
s_2: hệ số xét đến ảnh hưởng tính đồng nhất của cơ tính vật liệu	
$s_2 = 1,2 \div 1,3$	đối với thép hợp kim và thép carbon có nhiệt độ ram cao
$s_2 = 1,5 \div 2$	đối với thép có độ bền cao nhưng tính chất dẻo thấp hoặc đối với các chi tiết chế tạo từ kim loại màu
$s_2 = 2 \div 2,5$	gang có độ bền cao
s_3: hệ số tính đến mức độ quan trọng của chi tiết	
$s_3 = 1$	chi tiết không quan trọng (chi tiết hỏng không làm ngừng máy)
$s_3 = 1,1 \div 1,2$	hỏng chi tiết làm máy ngừng hoạt động
$s_3 = 1,2 \div 1,3$	chi tiết máy bị hỏng gây nên sự cố
Hệ số an toàn cho phép $[s]$ theo giới hạn bền (vật liệu giòn)	
$[s] = 2 \div 2,5$	đối với thép có độ bền cao
$[s] = 3 \div 3,5$	đối với gang xám
$[s] = 2,5 \div 3$	đối với thép đúc hoặc kim loại màu đúc
$[s] = 4 \div 6$	đối với vật liệu có độ giòn cao

Thông thường, khi không thu được $[s]$ chính xác từ con đường thực nghiệm, ta có thể lấy $[s] = 1,5 \div 2$, nếu cơ tính của vật liệu không đồng nhất (đúc, hàn) ta có thể lấy $[s] = 2 \div 3$.

2.2.4 Giới hạn mỗi và số chu kỳ làm việc tương đương

1- Chi tiết máy có ứng suất thay đổi ổn định

(chu kỳ không thay đổi theo thời gian)

Chi tiết máy sẽ bị hỏng sau một chu kỳ làm việc khá lớn N , giới hạn ở đây là giới hạn mỗi σ . Quan hệ giữa σ và N theo phương trình của đường cong mỗi như sau:

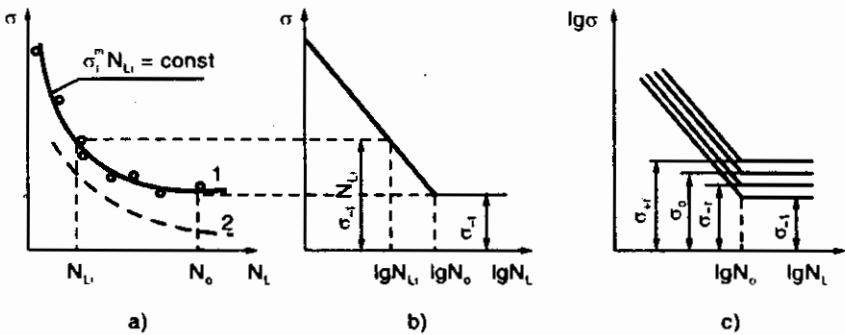
$$\sigma^m N = \text{const} \quad (2.20)$$

trong đó N là số chu kỳ làm việc cho đến lúc hỏng.

Khi ứng suất thay đổi thì quá trình hỏng bắt đầu từ những vết nứt rất nhỏ sinh ra tại vùng chi tiết máy có ứng suất lớn (vượt quá

ứng suất giới hạn) hoặc ở những nơi có khuyết tật của vật liệu. Khi số chu kỳ làm việc của chi tiết tăng lên thì các vết nứt này cũng mở rộng dần, chi tiết ngày càng yếu và cuối cùng xảy ra hiện tượng gãy hỏng chi tiết máy do mỏi. Khả năng của kim loại cản lại sự phá hủy do mỏi gọi là *sức bền mỏi* hay còn gọi là *độ bền mỏi* (90% các tổn thất của chi tiết máy có liên quan đến sự phát sinh và phát triển các vết nứt mỏi).

Phương trình đường cong mỏi biểu diễn bằng đồ thị (H.2.10):



(1- Đường cong mỏi; 2- đường cong các giá trị ứng suất cho phép)

Hình 2.10 Đường cong mỏi

a) Đường cong mỏi; b) Thang logarit

c) Các đường cong mỏi với tỷ số ứng suất khác nhau

Đối với kim loại đen, đường cong mỏi của chúng có tiệm cận song song với trục hoành và nằm cách trục hoành một khoảng bằng trị số giới hạn bền mỏi dài hạn σ_r của vật liệu.

Gọi N là số chu kỳ làm việc. Giá trị N được xác định theo công thức:

$$N = 60L_h n = N_{LE} \quad (2.21)$$

với: L_h - thời gian làm việc tính bằng giờ

n - số vòng quay trong một phút của chi tiết.

Theo đồ thị (2.10) ta có:

- Nếu $N > N_0$ thì giới hạn mỏi $\sigma_{lim} = \sigma_r$, tương ứng với giới hạn mỏi dài hạn.

- Nếu $N = N_k < N_0$ thì giới hạn mỏi $\sigma_k > \sigma_r$ - tương ứng với giới hạn mỏi ngắn hạn ($\sigma_{lim} = \sigma_k$):

$$\sigma_k^m N_k = \sigma_r^m N_0, \text{ suy ra } \sigma_k = \sigma_r \sqrt[m]{\frac{N_0}{N_k}} \quad (2.22)$$

Giá trị N_k đối với từng trường hợp cụ thể được giới hạn.

Đối với kim loại màu hoặc vật liệu không kim loại thì đường cong mỏi không có tiệm cận.

Theo phương pháp tính toán thiết kế theo độ bền, sau khi biết các giá trị σ_K hoặc σ_r , chúng ta xác định giá trị ứng suất cho phép $[\sigma]$ và tính toán bền theo các giá trị cho phép này.

2- Chi tiết máy có ứng suất thay đổi không ổn định

(chu kỳ ứng suất thay đổi theo thời gian)

Giả sử, chi tiết làm việc với những chu kỳ ứng suất có mức ứng suất là σ_i , tuổi thọ N_i . Để tính toán độ bền, ta chuyển chế độ làm việc của chi tiết về chế độ làm việc tương đương với ứng suất và số chu kỳ thay đổi ứng suất tương đương σ_L và N_{LE} .

Nếu gọi N_i là số chu kỳ làm việc của chi tiết máy cho đến lúc hỏng (tuổi thọ), ứng với ứng suất σ_i . Kim loại sẽ hoàn toàn bị phá

hỏng khi:
$$\sum \left(\frac{n_i'}{N_i} \right) = a \tag{2.23a}$$

trong đó $n_1', n_2' \dots n_n'$ là số chu kỳ làm việc với các ứng suất $\sigma_1, \sigma_2, \dots, \sigma_n$ (sinh ra dưới tác dụng của các tải trọng $F_1, F_2 \dots F_n$). Thông thường $a = 1$.

Điều kiện trên là điều kiện tổng bậc nhất đơn giản các tổn thất mỏi. Ta nhân tử số và mẫu số trong công thức trên cho σ_i^m và chi tiết máy sẽ hoàn toàn bị hỏng khi:

$$\left(\sum \frac{\sigma_i^m n_i'}{\sigma_i^m N_i} \right) = 1 \tag{2.23b}$$

nhưng theo phương trình (2.21) thì: $\sigma_i^m N_i = \sigma_r^m N_0$, do đó:

$$\sum (\sigma_i^m n_i') = \sigma_r^m N_0$$

Để chuyển chế độ làm việc không ổn định của chi tiết máy về chế độ ổn định có ứng suất σ_L tương ứng với tuổi thọ tương đương N_{LE} theo (2.20) ta có mối quan hệ sau: $\sigma_L^m N_{LE} = \sigma_r^m N_0$

Do đó
$$\sum (\sigma_i^m n_i') = \sigma_L^m N_{LE}$$
, từ đây suy ra:
$$N_{LE} = \sum \left(\frac{\sigma_i}{\sigma_L} \right)^m n_i'$$

Vì $n_i' = 60 t_i n_i$, với t_i, n_i là thời gian làm việc tính bằng giờ, và số vòng quay (vòng/ph) tương ứng với chế độ thứ i . Do đó N_{LE} có thể xác

định như sau:
$$N_{LE} = 60 \sum \left(\frac{\sigma_i}{\sigma_L} \right)^m t_i n_i$$

Hoặc ta có thể biểu diễn dưới dạng sau:

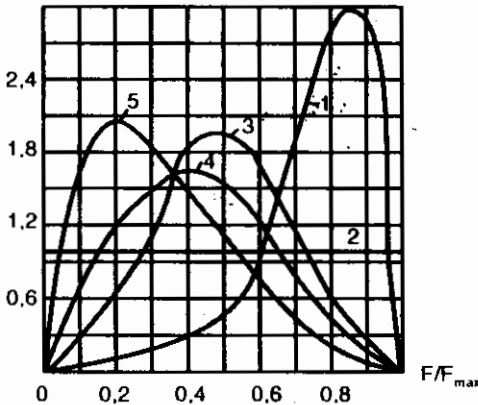
$$N_{LE} = 60 \sum \left(\frac{T_i}{T_{\max}} \right)^{m'} t_i n_i \quad (2.24a)$$

trong đó: T_i - mômen xoắn khi làm việc ở chế độ thứ i

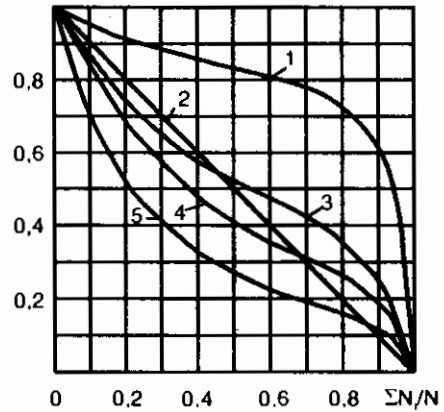
T_{\max} - mômen xoắn lớn nhất trong các giá trị T_i

m' - chỉ số mũ: $m' = m$ khi tính độ bền uốn, $m' = m/2$ khi tính độ bền tiếp xúc với hai chi tiết tiếp xúc theo đường, $m' = m/3$ khi tính độ bền tiếp xúc với hai chi tiết tiếp xúc theo điểm.

(F/F_{\max})



F/F_{\max}



1- nặng; 2- trung bình đồng xác suất; 3- trung bình chuẩn; 4- nhẹ; 5- rất nhẹ

Hình 2.11 Tải trọng thay đổi liên tục

Khi tải trọng thay đổi liên tục (H.2.11), số chu kỳ làm việc tương đương được xác định theo công thức:

$$N_{LE} = K_E N_{\Sigma} \quad (2.24b)$$

với N_{Σ} là tổng số chu kỳ làm việc, K_E là hệ số chế độ tải trọng.

Nếu $N_{LE} < N_o$ ta tính theo giới hạn mỗi ngắn hạn cho phép

$N_{LE} > N_o$ ta tính theo giới hạn mỗi dài hạn cho phép.

Giá trị giới hạn mỗi σ_{lim} khi tính ứng suất cho phép $[\sigma]$ (công thức 2.12a,b) được lấy bằng σ_L (tức là $\sigma_{lim} = \sigma_L$). Hệ số tuổi thọ K_L được tính theo số chu kỳ làm việc tương đương N_{LE} .

2.2.5 Các phương pháp nâng cao độ bền mỏi

Các nhân tố ảnh hưởng đến độ bền mỏi bao gồm: vật liệu và phương pháp nhiệt luyện, hình dạng kết cấu chi tiết, kích thước chi tiết, công nghệ gia công bề mặt, đặc tính tải trọng, trạng thái ứng suất ... Để nâng cao độ bền mỏi, ta cần các phương pháp thiết kế và công nghệ.

Các biện pháp thiết kế: Kết cấu hình dạng chi tiết hợp lý. Giảm sự tập trung ứng suất.

Các phương pháp công nghệ:

- Phương pháp gia công đặc biệt tăng bền cho chi tiết máy nhờ tạo ra cấu tạo tinh thể hạt nhỏ, có độ bền cao, tạo ra lớp bề mặt có ứng suất dư là nén.

- Nhiệt luyện, hóa luyện bề mặt.

- Gia công tinh bề mặt: phun bi, lăn ép... làm chắc bề mặt, gây cứng nguội lớp bề mặt... Khi đó độ rắn bề mặt tăng lên, trong lớp bề mặt có ứng suất dư nén...

2.3 ĐỘ CỨNG

2.3.1 Khái niệm cơ bản

Độ cứng là khả năng chống lại sự biến đổi hình dáng và kích thước của chi tiết máy dưới tác dụng của tải trọng. Độ cứng là một trong những chỉ tiêu quan trọng về khả năng làm việc của chi tiết máy. Nếu một chi tiết máy không đủ độ cứng, khi làm việc sẽ bị biến dạng đàn hồi vượt quá trị số cho phép, do đó sẽ phá hủy điều kiện làm việc bình thường của chi tiết máy và các chi tiết lắp ghép.

Theo tính chất của tải trọng là tĩnh hay động, ta có độ cứng tĩnh hay động. Người ta còn phân biệt *độ cứng thể tích* liên quan đến biến dạng của toàn bộ vật liệu chi tiết và *độ cứng tiếp xúc* liên quan đến biến dạng của các lớp bề mặt tại chỗ tiếp xúc.

2.3.2 Tính toán độ cứng

Chỉ tiêu tính toán độ cứng là nhằm giới hạn biến dạng trong phạm vi cho phép, phụ thuộc vào tải trọng tác dụng.

1- Độ cứng thể tích: Tính độ cứng thể tích xuất phát từ điều kiện chuyển vị thực (chuyển vị dài hoặc chuyển vị góc) không được vượt quá trị số cho phép:

- Khi chi tiết máy chịu lực dọc trục:

$$\Delta l = \frac{F_a l}{EA} \leq [\Delta l] \quad (2.25)$$

trong đó: F_a - lực kéo dọc trục; E - môđun đàn hồi (MPa)

l - chiều dài chi tiết; A - tiết diện mặt cắt ngang chi tiết
 $[\Delta l]$ - biến dạng dài cho phép.

- Khi chi tiết máy chịu tác động mômen uốn: $f \leq [f]$ và $\theta \leq [\theta]$

trong đó: f, θ - độ võng (mm) và góc xoay tính toán (độ)

$[f], [\theta]$ - độ võng (mm) và góc xoay cho phép (độ).

- Khi chi tiết máy chịu tác động mômen xoắn, thì góc xoắn:

$$\varphi = \frac{TG}{lJ_o} \leq [\varphi] \quad (2.26)$$

trong đó: T - mômen xoắn, Nmm; G - môđun đàn hồi trượt, MPa

l - chiều dài tính, mm; J_o - mômen quán tính độc cực, mm³

$\varphi, [\varphi]$ - góc xoắn tính toán và cho phép.

Thông thường các giá trị $[\Delta l]$, $[\Delta y]$, $[\theta]$, $[\varphi]$ được cho trước trong các sổ tay kỹ thuật hay theo yêu cầu làm việc của bộ phận công tác (tham khảo chương 10).

2- Độ cứng tiếp xúc: Ở những vị trí lắp ghép các chi tiết máy với nhau, khi chịu tải bề mặt tiếp xúc bị biến dạng. Độ cứng tiếp xúc biểu diễn mối quan hệ giữa áp suất và biến dạng tại các chỗ tiếp xúc trên bề mặt. Chỗ tiếp xúc có thể là điểm (ổ bi: con lăn với vòng trong và vòng ngoài...), đường thẳng (tiếp xúc giữa hai cặp bánh răng, bánh ma sát, ổ dũa...).

Độ cứng tiếp xúc được xác định theo công thức: $j = \frac{F_n}{y}$

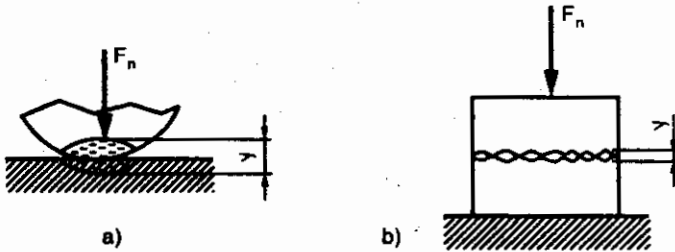
trong đó: F_n - lực nén; y - đại lượng biến dạng do tiếp xúc.

Đại lượng biến dạng tiếp xúc y giữa con lăn và mặt phẳng (H.2.12a) có thể tính theo công thức Belaev [91]:

$$y = 1,55 \sqrt[3]{\frac{F_n^2}{E^2 d}} \quad (2.27)$$

trong đó: d - đường kính con lăn; E - môđun đàn hồi.

Ở những chi tiết quan trọng như trục chính lắp trên ổ lăn, biến dạng tiếp xúc đóng vai trò quan trọng hơn là biến dạng thể tích.



Hình 2.12 a) Độ biến dạng khi tiếp xúc điểm
b) Độ biến dạng khi tiếp xúc theo mặt phẳng

Do độ chính xác của bề mặt tiếp xúc, bao gồm cả độ nhấp nhô bề mặt và độ không phẳng, khi chịu tải lần một, bề mặt bị nén lại, các đỉnh nhấp nhô biến dạng và ép sát lại với nhau. Vì biến dạng tế vi không đàn hồi nên khi chịu tải các lần sau đó, bề mặt tiếp xúc không còn biến dạng tế vi nữa mà chỉ còn biến dạng thô (H.2.12b). Do vậy khi khảo sát độ cứng tiếp xúc, phải lưu ý đến bề mặt tiếp xúc, độ nhấp nhô và thứ tự lần chịu tải. Trong trường hợp này, độ cứng j có thể tính theo công thức K.V.Votinov [91]:

$$j = \frac{Ap_0}{y} \tag{2.28}$$

trong đó: p_0 - áp suất riêng ở chỗ tiếp xúc ($N/mm^2, MPa$)

y - biến dạng tiếp xúc; A - diện tích bề mặt tiếp xúc.

Biến dạng tiếp xúc y được xác định bằng công thức:

$$y = \cdot Kp_0^m \tag{2.29}$$

trong đó: K - hệ số; m - chỉ số mũ.

Từ công thức (2.28) và (2.29) suy ra:

$$j = \frac{P_0^{1-m} A}{K} \tag{2.30}$$

Hệ số K và chỉ số mũ m phụ thuộc vào phương pháp gia công bề mặt. Khi p_0 thay đổi trong khoảng từ $0,1 \div 0,5 MPa$ và đơn vị của biến dạng y là μm thì giá trị của K và m như sau:

$$K = 0,5 \div 0,65; \quad m = 0,5 \quad \text{khi cạo thô bề mặt}$$

$$K = 0,25 \div 0,3; \quad m = 0,5 \quad \text{khi cạo thường}$$

$$K = 0,15 \div 0,2; \quad m = 0,4 \div 0,5 \quad \text{khi bào và mài tinh.}$$

Khi lắp ổ trên trục hoặc thân ổ có độ biến dạng $y = 0,1 \div 0,6 \mu m$ và áp suất $p_0 = 1 MPa$, thì trường hợp này tính toán đối với đường dẫn hướng trượt.

Đối với các trục chính làm việc trên ổ đỡ, người ta tính độ cứng theo độ cứng thể tích kết hợp với độ cứng tiếp xúc. Độ cứng của các trục chính các máy công cụ nằm trong khoảng $(0,5 \div 2) \cdot 10^5 \text{ N/mm}$.

2.3.3 Các phương pháp nâng cao độ cứng

Độ cứng là một trong những chỉ tiêu làm việc quan trọng của máy. Người thiết kế phải tính toán kích thước, chọn vật liệu, hình dáng kích thước sao cho máy và chi tiết máy thiết kế ra phải có độ cứng cao mà ít tốn vật liệu, tính công nghệ cao, tức là tối ưu độ cứng phải:

Dùng vật liệu hợp lý: vật liệu có môđun đàn hồi cao, có thể dễ dàng chế tạo các chi tiết có hình dáng phức tạp và tiết diện hợp lý. Trong thực tế thường sử dụng thép, gang... (vì độ cứng tỷ lệ thuận với môđun đàn hồi $E, G...$).

Chọn hình dáng tiết diện ngang hợp lý: độ cứng tỷ lệ thuận với J - mômen quán tính tiết diện hoặc mômen chống xoắn W_0 . Các giá trị này càng cao thì độ cứng càng cao. Trong kết cấu có thể tạo gân, sườn bên trong để tăng độ cứng uốn và xoắn.

Chọn kết cấu chịu tải trọng hợp lý:

- Sử dụng kết cấu chịu tải đối xứng để tránh chuyển vị đàn hồi theo phương tác dụng của tải trọng.

- Cố gắng sử dụng càng nhiều càng tốt các kết cấu chịu kéo, chịu nén vì độ cứng của chúng lớn hơn nhiều so với trường hợp uốn xoắn.

Sử dụng và phân bố các ổ trục hợp lý về số lượng và thể loại để tăng độ cứng tiếp xúc.

Có thể tạo ra các biến dạng ngược lại nhờ các đối trọng để cân bằng với biến dạng do trọng lượng riêng của các bộ phận máy gây ra. Chọn sơ đồ làm việc với các bộ phận cộng tác hợp lý, sao cho các lực cân kỹ thuật tự cân bằng (gây biến dạng ít).

Đảm bảo độ cân bằng hợp lý của hệ thống về độ cứng (tránh dùng những chi tiết có độ cứng quá nhỏ hoặc quá lớn trong cùng cụm chi tiết máy hoặc máy).

Giảm biến dạng cục bộ trong các chi tiết thân, vỏ hộp.

2.4 ĐỘ BỀN MÒN

1- Các khái niệm về độ mài mòn

Mài mòn trên bề mặt là sự thay đổi kích thước, hình dáng, trạng thái bề mặt, khối lượng của chi tiết do sự tàn phá lớp mặt ngoài khi chịu các tác hại khác nhau dưới sự cọ sát trực tiếp giữa các bề mặt.

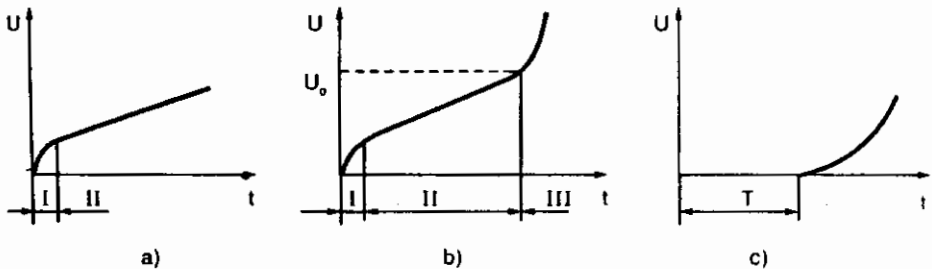
Khi máy làm việc thì các chỗ tiếp xúc giữa các bộ phận bị mòn. Mòn là do tác dụng của ứng suất tiếp xúc, hoặc áp suất, khi bề mặt tiếp xúc trượt tương đối với nhau. Độ mòn thay đổi theo thời gian trình bày theo các đồ thị hình 2.13.

Giai đoạn I, mòn xảy ra là do mài rà các chi tiết - thay đổi hình dáng vi mô và vĩ mô bề mặt.

Giai đoạn II, là giai đoạn mòn ổn định chi tiết (H.2.13a,b).

Trong nhiều trường hợp nhất định, khi đạt được đến độ mòn nhất định, sẽ xảy ra sự thay đổi điều kiện mòn, dẫn đến mòn với cường độ mạnh (giai đoạn III như trên đồ thị hình 2.13b).

Đường cong theo đồ thị hình 2.13c tương ứng với trường hợp đầu tiên bề mặt tiếp xúc bị phá hủy do mỏi, nhưng lớp bề mặt này sau đó sẽ bắt đầu mòn bề mặt.



Hình 2.13 Mài mòn chi tiết theo thời gian

Lượng mòn: $U = IL = Ivt$

với L , v , t là quãng đường, vận tốc và thời gian ma sát.

Cường độ mòn I được xác định bằng công thức [94]:

$$I = \frac{k p_o^m f^n}{H^l} \quad (2.31)$$

trong đó: k - hệ số tỷ lệ; p_o - áp suất bề mặt làm việc; f - hệ số ma sát

H - độ rắn vật liệu; m , n , l - các chỉ số mũ.

Các chỉ số mũ m , n , l có giá trị như sau:

- Thông thường giá trị $n = 1$. Nếu cặp tiếp xúc làm bằng thép và một loại vật liệu khác thì $l = 1$, khi hai bề mặt tiếp xúc làm bằng thép thì $l = 2+3$.

- Khi bôi trơn ma sát nửa khô và áp suất bề mặt nhỏ:

$$p_o \leq (0,7 \div 0,8) [p_o] \text{ thì } m = 1$$

Nếu áp suất p_o lớn và bôi trơn ma sát nửa khô thì $m = 1+3$. Nếu bôi trơn ma sát nửa ướt và ướt thì $m = 3$ (giá trị $m = 3$ khi chọn xích theo điều kiện bền mòn theo tiêu chuẩn USA ASA B29.1 và Đức DIN 8198).

Ngoài ra, khi nghiên cứu bộ truyền xích và bánh răng, ta thấy rằng cường độ mòn I còn phụ thuộc vào lượng hạt mòn q rơi vào bề mặt tiếp xúc. Do đó công thức (2.31) có thể viết:

$$I = \frac{k q p_o}{H^l} \quad (2.32)$$

Các định luật về mài mòn có thể sử dụng khi tính toán mòn của nhiều chi tiết: đường dẫn hướng trượt, đĩa của bộ ly hợp ma sát, truyền động vít me, cơ cấu culít, xích, ổ trượt...

Theo các đồ thị hình 2.13 ta thấy rằng, sau một thời gian làm việc lượng mòn tăng lên, do đó kích thước của chi tiết máy do mòn sẽ thay đổi (tức là chi tiết sẽ bị sai số do mòn) và do đó gây ra những hậu quả sau:

- Làm việc không chính xác. Ví dụ kích thước gia công của chi tiết không chính xác do dụng cụ cắt gọt bị mòn, máy đo không báo được chính xác kết quả đo.

- Giảm hiệu suất. Ví dụ cặp pittông - xi lanh làm việc bị mòn máy chạy sẽ không tốt, đĩa xích mòn, gây nên sự dao động lớn của xích khi làm việc....

- Giảm sức bền của chi tiết máy do bị mòn, sẽ tăng sự tập trung ứng suất và làm giảm tiết diện nguy hiểm.

- Gây ồn lớn: khi làm việc do bị mòn xuất hiện khe hở giữa các bộ phận (ví dụ, khe hở giữa con lăn và vòng cách lớn), từ đó tải trọng sinh ra sẽ thay đổi khi làm việc và sinh ra hiện tượng va đập và gây ra tiếng ồn lớn.

2- Tính toán độ bền mòn

Như trên ta đã biết, mòn là kết quả tác dụng của ứng suất tiếp xúc và áp suất khi các bề mặt tiếp xúc trượt tương đối với nhau. Cường độ mòn, cũng như thời gian sử dụng của chi tiết máy theo chỉ tiêu mòn, phụ thuộc vào trị số ứng suất tiếp xúc hay áp suất, vận tốc trượt tương đối, hệ số ma sát và tính chống mòn của vật liệu.

Nghiên cứu về mòn và kinh nghiệm sử dụng cho thấy rằng, mòn sẽ không xảy ra giữa hai bề mặt tiếp xúc làm việc nếu như giữa chúng luôn tồn tại lớp dầu bôi trơn, ngăn không cho các đỉnh nhấp nhô trực tiếp tiếp xúc với nhau (bôi trơn ma sát ướt trong ổ trượt). Trong trường hợp không thể tạo ra chế độ bôi trơn ma sát ướt, tính toán về độ mòn dựa trên cơ sở hạn chế áp suất không cho vượt quá giá trị cho phép:

$$p_o \leq [p_o] \quad (2.33)$$

hoặc: $p_o v \leq [p_o v] \quad (2.33a)$

Trường hợp cần so sánh độ bền mòn của các kết cấu, có thể sử dụng phương trình đường cong mòn:

$$p_o^m L = const \quad (2.33b)$$

trong đó: p_o - áp suất sinh ra trên bề mặt; L - quãng đường ma sát;

m - chỉ số mũ phụ thuộc vào điều kiện bôi trơn: ma sát khô $m = 1$;

nửa khô $m = 1+2$; nửa ướt và ướt $m = 3$.

3- Các biện pháp giảm mòn

Các biện pháp giảm mòn bao gồm:

- Sử dụng vật liệu giảm ma sát (đồng thanh, gang chịu ma sát...) đối với những bộ phận có vận tốc trượt lớn (bánh vít, ổ trượt...).

- Giảm tải cho bề mặt chịu ma sát, phân bố tải đều trên bề mặt tiếp xúc (dùng ổ tự lựa, cơ cấu tự lựa...), tránh ứng suất tập trung, kết cấu bề mặt tiếp xúc sao cho không tiếp xúc ở những nơi có ứng suất lớn.

- Bôi trơn và làm nguội tốt, chú ý độ nhám bề mặt, hình dạng bề mặt và vận tốc trượt tương đối tối ưu để hình thành màng dầu trên bề mặt tiếp xúc, bảo đảm ma sát sinh ra là ma sát ướt.

- Giảm lượng hạt mài rơi vào trong bề mặt ma sát bằng cách che chắn kín (để tránh hạt mài từ ngoài) và làm bề mặt tiếp xúc dẹt quang (để hạt mài sinh ra trong quá trình làm việc dễ thoát ra ngoài).

- Thay thế ma sát trượt bằng ma sát lăn: ổ lăn, vít me bi với ma sát lăn, then dẫn hướng là các con lăn, đường dẫn hướng ma sát lăn...

Các biện pháp để giảm ảnh hưởng xấu của độ mòn tới khả năng làm việc của máy:

- Đảm bảo mòn đều cho các chi tiết để cùng điều chỉnh, sửa chữa, thay thế...

- Chuyển mòn vào các chi tiết ít ảnh hưởng đến độ chính xác của máy hay vào chi tiết dễ điều chỉnh, dễ thay thế khi mòn.

- Sử dụng các kết cấu điều chỉnh được để điều chỉnh mòn ở những chi tiết quan trọng (đai ốc trong cơ cấu vítme - đai ốc, đường dẫn hướng trượt...), dùng hệ thống lò xo nén, đối trọng để điều chỉnh tự động khi mòn.

2.5 KHẢ NĂNG CHỊU NHIỆT

Sự làm việc của máy kèm theo sự sinh nhiệt. Nhiệt này sinh ra trong quá trình làm việc của máy, hoặc do sự ma sát giữa các chi tiết máy. Nhiệt sinh ra do quá trình làm việc của máy gồm có: động cơ nhiệt, máy điện, máy đúc, máy gia công nóng vật liệu...

Do tăng nhiệt, có thể sinh ra các hiện tượng có hại như:

- Giảm khả năng tải của chi tiết máy. Hiện tượng này đối với các vật liệu bằng thép khi nhiệt độ lớn hơn $300 \div 400^{\circ}\text{C}$, đối với các chi tiết làm bằng chất dẻo khi $t > 100 \div 150^{\circ}\text{C}$, xảy ra là do thay đổi các đặc tính cơ của vật liệu.

- Giảm khả năng bảo vệ của màng dầu (giảm độ nhớt của dầu), ngăn cách bề mặt làm việc của chi tiết máy và hậu quả là sự mài mòn tăng lên hay dẫn đến hiện tượng dính.

- Thay đổi khe hở trong các mối ghép động do biến dạng nhiệt thuận nghịch. Ví dụ như ổ trượt hỏng do khi tăng nhiệt gây ra hiện tượng dính ngồng trục vào mặt trong lót ổ.

- Thay đổi tính chất bề mặt làm việc. Ví dụ, giảm hệ số ma sát trong bộ phận phanh.

- Giảm độ chính xác của máy do biến dạng nhiệt thuận nghịch. Điều đó đặc biệt có ý nghĩa đối với các loại máy gia công chính xác.

Vì vậy đối với các chi tiết bị trượt nhiều, khi thiết kế cần tính nhiệt, nhằm xác định nhiệt sinh ra trong quá trình làm việc và nếu nhiệt độ quá lớn thì tìm các biện pháp hạn chế nó trong phạm vi cho phép (như trong bộ truyền trục vít, ổ trượt). Nhiệt độ ổn định trung bình được xác định từ phương trình cân bằng nhiệt: nhiệt lượng sinh ra và truyền đi trong một đơn vị thời gian. Từ đó có thể xác định được nhiệt độ sinh ra khi sử dụng máy hoặc chi tiết máy và hạn chế nó, không cho vượt quá một giá trị cho phép: $t \leq [t]$.

Để nâng cao khả năng chịu nhiệt của chi tiết máy, cần chế tạo các chi tiết bằng vật liệu chịu nhiệt, sử dụng các biện pháp bôi trơn làm mát.

2.6 DAO ĐỘNG VÀ TIẾNG ỒN

Độ ổn định dao động là khả năng của chi tiết máy có thể làm việc trong một phạm vi vận tốc cần thiết mà không bị rung quá mức cho phép. Dao động xuất hiện ở các chi tiết máy quay không được cân bằng, không đủ độ cứng, làm việc với vận tốc cao....

Dao động gây nên ứng suất phụ thay đổi có chu kỳ, có thể dẫn đến phá hỏng vì mỏi: dao động gây nên tiếng ồn trong bộ truyền bánh răng, trong nhiều trường hợp là chỉ tiêu đánh giá chất lượng bánh răng, dao động trong máy cắt kim loại làm giảm độ chính xác gia công và độ nhẵn bề mặt sản phẩm.

Trong máy có các dạng dao động chính:

- Dao động cưỡng bức được gây ra bởi tải trọng tuần hoàn từ bên ngoài (không cân bằng các chi tiết quay, sai số gia công chế tạo, lực thay đổi trong các máy có cơ cấu pittông) để tránh sự cộng hưởng sinh ra khi tần số của lực nhiễu bằng với tần số dao động riêng.

- Tự dao động là dao động mà khi đó lực nhiễu gây nên bằng chính dao động đấy. Ví dụ, tự dao động ma sát gây nên bởi sự giảm lực ma sát khi tăng vận tốc và các nhân tố khác. Để tránh hiện tượng tự dao động, ta tiến hành tính toán độ ổn định dao động.

Tính toán dao động thông thường không tiến hành tính từng chi tiết riêng mà ta tính cho cả hệ, kế tiếp ta tính biến dạng tiếp xúc. Trong khi tính các bộ truyền, ta phải tính đến sự tác động lẫn nhau của nó với động cơ và bộ phận công tác.

Sự làm việc của máy kèm theo tiếng ồn gây nên bởi va chạm của các chi tiết máy chuyển động. Tiếng ồn liên quan đến sai số chi tiết - sai số bước răng và dạng răng, độ sóng rãnh lăn của ổ lăn. Ngoài ra, một số chi tiết chế tạo chính xác vẫn gây ra ồn do khi làm việc, ví dụ như khi các cặp bánh răng vào và ra khớp. Độ ồn lớn làm tăng sự mệt mỏi của công nhân trực tiếp làm việc và có hại cho sức khỏe. Tiêu chuẩn ồn là một trong những tiêu chuẩn dùng để đánh giá chất lượng máy.

Cường độ ồn được đánh giá bằng decibel và được giới hạn bởi các tiêu chuẩn về bảo vệ môi trường.

Các biện pháp chống ồn chính:

- Tăng độ chính xác và chất lượng gia công
- Giảm lực va đập bằng các phương pháp thiết kế
- Sử dụng vật liệu có ma sát nội cao
- Sử dụng các bộ phận giảm chấn.

Trên đây là các chỉ tiêu chủ yếu về khả năng làm việc của chi tiết máy nói chung. Khi thiết kế cần căn cứ vào tình hình làm việc cụ thể của máy và chi tiết máy, phân tích và tìm ra các dạng hỏng nguy hiểm nhất, tức là các chỉ tiêu quan trọng nhất; trên cơ sở đó, chọn vật liệu và xác định kích thước chi tiết máy, những chỉ tiêu còn lại đồng thời sẽ được thỏa mãn hoặc chỉ là thứ yếu không cần quan tâm.

2.7 ĐỘ TIN CẬY CỦA MÁY VÀ CHI TIẾT MÁY

1- Khái niệm độ tin cậy

Độ tin cậy là tính chất của đối tượng (chi tiết máy, máy, công trình...) thực hiện được chức năng, nhiệm vụ đã định, duy trì được trong khoảng thời gian các chỉ tiêu sử dụng, các thông số làm việc trong giới hạn quy định tương ứng với chế độ, điều kiện vận hành, chăm sóc và sửa chữa cụ thể.

Độ tin cậy là một trong những chỉ tiêu quan trọng nhất về chất lượng máy và chi tiết máy. Một máy có độ tin cậy cao có thể thực hiện được chức năng đã định, đồng thời các chỉ tiêu về sử dụng (năng suất, độ chính xác, hiệu suất, mức độ tiêu thụ năng lượng...) vẫn được

duy trì ở mức độ cho phép trong một khoảng thời gian yêu cầu hoặc trong quá trình thực hiện một công việc theo yêu cầu (tính bằng giờ, bằng kilomet, bằng số chu kỳ hoặc tính theo khối lượng các đơn vị khác). Nếu máy hoặc chi tiết máy có độ tin cậy kém, biểu hiện ra các chỉ tiêu sử dụng bị phá hoại và mất khả năng làm việc trước thời gian quy định, có thể gây ra những thiệt hại lớn do năng suất bị giảm sút, năng lượng tiêu thụ quá nhiều và sửa chữa tốn kém.

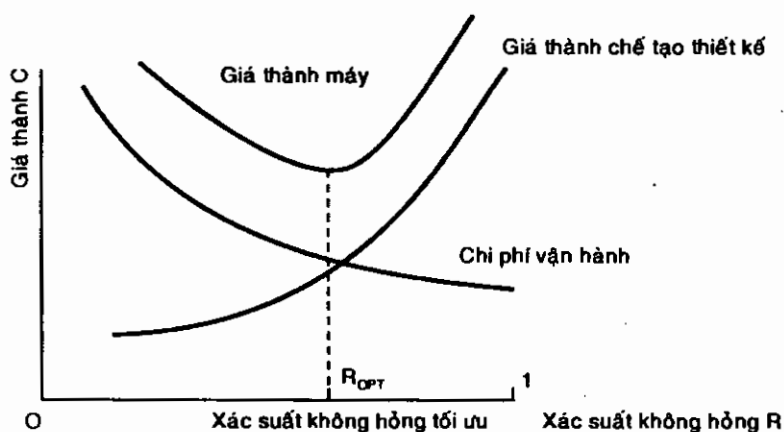
Khi xem xét chất lượng của sản phẩm ta thấy rằng, dù sản phẩm đó được chế tạo bằng cùng một loại vật liệu, gia công với cùng điều kiện như nhau, nhưng chất lượng sản phẩm vẫn không hoàn toàn đồng nhất mà khác nhau một cách ngẫu nhiên. Cho dù sản phẩm ban đầu có chất lượng như nhau, nhưng sau một thời gian nhất định, do tác động của môi trường làm việc, điều kiện sử dụng, chăm sóc ... các chỉ tiêu về chất lượng cũng thay đổi khác nhau. Do đó người ta sử dụng lý thuyết xác suất thống kê để tính toán độ tin cậy của sản phẩm.

Khi xem xét độ tin cậy, người ta thường xuất phát từ vấn đề hư hỏng (mất khả năng làm việc) nghĩa là sự dừng máy bắt buộc do các chỉ tiêu về sử dụng của máy hoặc chi tiết máy bị tổn hại. Hỏng hóc có thể xảy ra ở thời kỳ chạy mòn của máy, có thể xảy ra đột ngột hoặc do các nguyên nhân hỏng hóc ngẫu nhiên, có thể bị mài mòn hoặc do mỗi khi máy hoặc chi tiết máy làm việc trong một thời gian tương đối lâu.

Để đánh giá độ tin cậy, ta thường dùng các chỉ tiêu: xác suất làm việc không hỏng $R(t)$, mật độ hỏng $f(t)$, phân bố hỏng $F(t)$ hoặc $Q(t)$, cường độ hỏng $h(t)$, thời gian làm việc trung bình cho đến lúc hỏng.

Trong các thiết bị đơn giản bán cơ khí, vấn đề độ tin cậy không phải là quan trọng nhất vì sự hỏng hóc của thiết bị này không dẫn đến sự thiệt hại lớn về kinh tế và ta có thể dễ dàng khắc phục được. Đối với các máy mới phức tạp, các dây chuyền tự động, các thiết bị sử dụng truyền dẫn khí nén và thủy lực ... vấn đề độ tin cậy là quan trọng nhất vì bất kỳ sự hỏng hóc nào của máy và bộ phận máy sẽ dẫn đến sự giảm đáng kể năng suất của toàn dây chuyền công nghệ.

Mặt khác, giá thành thiết kế và chế tạo tăng theo sự nâng cao độ tin cậy và chi phí vận hành của thiết bị có độ tin cậy cao giảm xuống, do đó ta phải tìm giá trị nhỏ nhất của chi phí tổng cộng (H.2.14).



Hình 2.14 Đặc tính kinh tế độ tin cậy

2- Cơ sở toán học toán độ của tin cậy

Ta hãy khảo sát kết quả thử nghiệm N_o chi tiết trong một thời gian t . Giả sử đến lúc kết thúc thí nghiệm còn lại N_k chi tiết không hỏng và N_h chi tiết hỏng: $N_o = N_k + N_h$

Tỷ số $Q(t) = \frac{N_h}{N_o}$ gọi là số lượng hư hỏng tương đối.

Nếu N_o tương đối lớn thì $Q(t)$ được gọi là xác suất hỏng chi tiết máy. Xác suất làm việc không hỏng $R(t)$ khi đó được xác định bằng công thức:

$$R(t) = \frac{N_k}{N_o} = 1 - \frac{N_h}{N_o} = 1 - Q(t) \quad (2.34)$$

Do đó ta có sự quan hệ sau:

$$R(t) + Q(t) = 1 \quad (2.35)$$

Lúc đó: khi $t = 0$: $N_h = 0$ và $R(t) = 1$; $Q(t) = 0$

$t = \infty$: $N_k = 0$ và $R(t) = 0$; $Q(t) = 1$

Mật độ phân phối hỏng $f(t)$ hay còn gọi là xác suất hỏng trong một đơn vị thời gian:

$$f(t) = \frac{dQ(t)}{dt} = \frac{1}{N_o} \frac{dN_h}{dt} = -\frac{dR(t)}{dt} \quad (2.36)$$

Từ đây xác suất hỏng và không hỏng có thể xác định ngược lại theo hàm số mật độ phân phối: $Q(t) = \int_0^t f(t)dt$

Tích phân của mật độ phân phối trong lý thuyết xác suất, trong trường hợp tổng quát được gọi là *hàm số phân phối*.

Cường độ hỏng h(t) là xác suất hư hỏng trong một đơn vị thời gian khi điều kiện là hư hỏng đến thời gian đó chưa xảy ra:

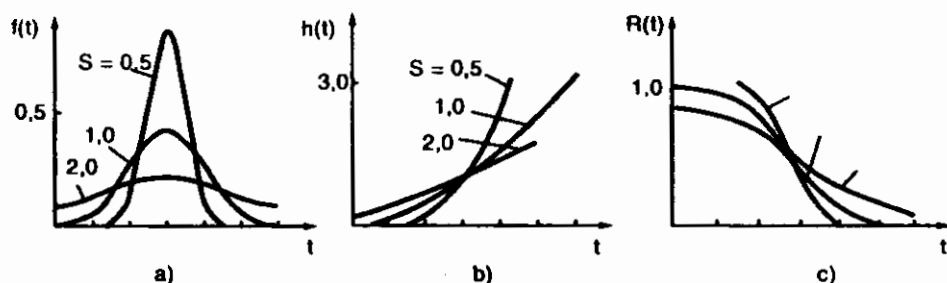
$$h(t) = \frac{dN_h}{N_k dt}, \text{ nhưng: } \frac{dN_h}{dt} = N_o f(t), \text{ và: } \frac{N_o}{N_K} = \frac{1}{N(t)}$$

do đó:
$$h(t) = \frac{f(t)}{R(t)} = - \frac{dR(t)}{R(t)dt} \tag{2.37}$$

Từ đây suy ra:
$$R(t) = e^{-\int_0^t h(t) dt} \tag{2.38}$$

Đây là một trong những phương trình chủ yếu của lý thuyết độ tin cậy. Ta có vài hàm số mật độ phân phối hỏng $f(t)$ trong lý thuyết độ tin cậy. Đối với từng loại chi tiết, ta có hàm mật độ phân phối hoặc hàm cường độ hỏng. Từ đó ta suy ra được xác suất làm việc không hỏng chi tiết máy.

Trong phần này chúng tôi chỉ giới thiệu hàm phân phối thường sử dụng nhất là phân phối chuẩn.



Hình 2.15 Hàm mật độ phân phối hỏng là hàm phân phối chuẩn

Đa số các chi tiết máy có mật độ phân phối hỏng theo *đường cong Gauss* (H.2.15):

$$f(t) = \frac{1}{S\sqrt{2\pi}} e^{-\frac{(t-m_t)^2}{2S^2}} \tag{2.39}$$

trong đó: m_t - thời gian làm việc trung bình cho đến lúc hỏng:

$$m_t = \frac{\sum_1^n t_i}{N} \quad (2.40)$$

S - sai lệch bình phương trung bình:

$$S = \sqrt{\frac{1}{N-1} \sum (t_i - m_t)^2} \quad (2.41)$$

Xác suất hỏng và không hỏng có thể xác định theo công thức sau:

$$\begin{aligned} Q(t) &= 0,5 + \Phi\left(\frac{t-m_t}{\sigma}\right) \\ R(t) &= 0,5 - \Phi\left(\frac{t-m_t}{\sigma}\right) \end{aligned} \quad (2.42)$$

với Φ là hàm số Laplace (tra bảng trong các tài liệu có tính toán xác suất).

Ta đặt $x = z_1 = \frac{t - m_t}{S}$ và z_1 được gọi là *điểm phân vị*. Tìm giá trị m_t và S suy ra z_1 , sau đó tra bảng, ta sẽ tìm được xác suất làm việc không hỏng $R(t)$.

Mật độ xác suất hỏng liên quan đến số lượng chi tiết ban đầu là N_0 , còn cường độ hỏng - liên quan đến chi tiết hỏng N_h . Đối với các loại hư hỏng đặc trưng nhất của máy là do mài mòn thì đường cong mật độ hỏng có giá trị cực đại, còn đường cong cường độ hỏng là đường cong tăng liên tục.

3- Tính toán thiết kế theo chỉ tiêu độ tin cậy

Vì giới hạn mỏi, kích thước chi tiết và tải trọng tác động là các đại lượng ngẫu nhiên nên tuổi thọ của chi tiết máy khi chịu tải trọng thay đổi có độ phân tán đáng kể. Trong những trường hợp cần thiết, người ta sử dụng phương pháp thống kê toán học để tính toán thiết kế theo giới hạn mỏi.

Tính toán thiết kế theo điều kiện: $Y \leq Y_{\text{lin}}$

trong đó: Y - giá trị tính toán của chỉ tiêu khả năng làm việc như: ứng suất, độ võng, nhiệt độ, lượng mòn...

Y_{lin} - giá trị giới hạn của chỉ tiêu khả năng làm việc.

Khi $Y > Y_{\text{lin}}$ thì hỏng hóc không xảy ra.

Khi tính toán theo độ tin cậy, ta khảo sát Y và Y_{lin} là các đại lượng ngẫu nhiên. Thông thường Y là hàm số phụ thuộc vào nhiều đối số:

$$Y = \varphi (X_1, X_2, \dots, X_n)$$

trong đó: X_1, X_2, \dots, X_n là các đối số độc lập có các giá trị trung bình m_1, m_2, \dots, m_n và sai lệch bình phương trung bình S_1, S_2, \dots, S_n .

Giá trị trung bình và sai lệch bình phương trung bình của đại lượng Y được xác định theo công thức:

$$\bar{Y} = \varphi (m_1, m_2, \dots, m_n) \tag{2.48}$$

$$S_Y = \sqrt{\sum_1^n \left(\frac{\partial \varphi}{\partial x_i} \right)^2 S_i^2} \tag{2.49}$$

trong đó: \bar{Y} - giá trị trung bình đại lượng Y

$\frac{\partial \varphi}{\partial X_i}$ - đạo hàm riêng của hàm $\varphi (X_1, X_2, \dots, X_n)$ theo đối số X_i .

Ký hiệu m trong (2.49) có nghĩa là sau khi lấy đạo hàm riêng, ta thế các đối số X_1, X_2, \dots, X_n bởi các giá trị trung bình m_1, m_2, \dots, m_n .

Khi tính toán độ tin cậy theo các chỉ tiêu khả năng làm việc, ví dụ độ bền, ta đặt $z = x - y$ với x là ứng suất giới hạn và y là ứng suất sinh ra trong chi tiết máy.

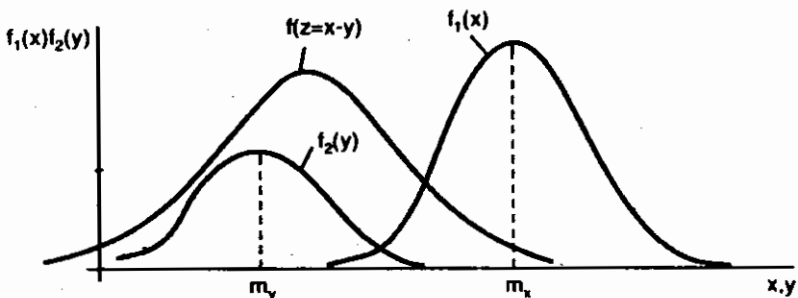
$$R = P(z > 0)$$

Điểm phân vị z_1 hoặc chỉ số độ tin cậy β được xác định theo công thức sau:

$$z_1 = -\beta = -\frac{\bar{x} - \bar{y}}{\sqrt{S_x^2 + S_y^2}} = -\frac{\bar{\sigma}_{lim} - \bar{\sigma}}{\sqrt{S_{\sigma_{lim}}^2 + S_{\sigma}^2}} \tag{2.50}$$

trong đó: \bar{x} - giá trị trung bình của đại lượng giới hạn

S_x - sai lệch bình phương trung bình của đại lượng giới hạn Y_{lim} .



Hình 2.16 Hàm phân bố z, x và y với $z = x - y$

Theo công thức (2.50), ta có thể tính xác suất làm việc không hỏng R của chi tiết bằng cách tra bảng theo giá trị z_1 .

Nếu ta biết trước xác suất làm việc không hỏng R thì theo công thức (2.50) ta có thể xác định kích thước chi tiết.

4- Các phương pháp nâng cao độ tin cậy

Độ tin cậy của máy và chi tiết máy phụ thuộc vào trình độ thiết kế, công nghệ chế tạo và điều kiện sử dụng. Khi thiết kế, ta có các biện pháp sau để nâng cao độ tin cậy:

- Khi thiết kế cần tận dụng khả năng sử dụng kết cấu với số lượng chi tiết ít, đơn giản có độ tin cậy cao, mỗi chi tiết cần có độ tin cậy bằng hoặc gần bằng độ tin cậy của các chi tiết khác. Vật liệu sử dụng chế tạo chi tiết có độ phân tán cơ tính thấp sẽ làm tăng xác suất làm việc không hỏng R .

- Giảm cường độ chịu tải của chi tiết máy và máy bằng biện pháp như sử dụng các loại vật liệu có độ bền cao, áp dụng nhiệt luyện và hóa nhiệt luyện, dùng các biện pháp công nghệ tăng bền bề mặt như phun bi, lăn nén. Đảm bảo ứng suất sinh ra trong chi tiết nhỏ hơn giới hạn mỏi vật liệu. Sử dụng các biện pháp giảm sự tập trung ứng suất trong chi tiết máy.

- Chọn đúng loại dầu, thiết kế hệ thống bôi trơn hợp lý để đảm bảo điều kiện bôi trơn ma sát ướt, bảo vệ các bề mặt làm việc khỏi bụi bẩn và các hạt kim loại, bố trí các cơ cấu trong hộp kín và lót kín tốt. Sử dụng hệ thống bôi trơn tự động để khống chế máy, không cho hoạt động khi có trục trặc trong hệ thống bôi trơn.

- Trường hợp trong quá trình sử dụng máy thường xuất hiện các quá tải ngẫu nhiên thì trong hệ thống thường có các thiết bị an toàn hoặc rơle.

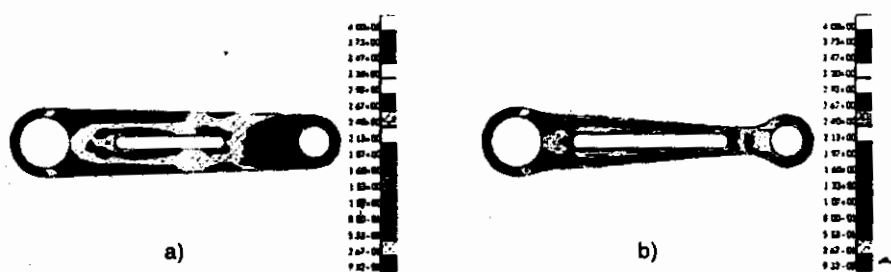
- Sử dụng rộng rãi các chi tiết máy, bộ phận máy và kết cấu tiêu chuẩn theo đúng quy trình công nghệ (sản xuất trong các nhà máy chuyên biệt) sẽ tạo ra các sản phẩm có chất lượng cao, độ phân tán tuổi thọ ít. Khi cần thay thế, sửa chữa, ta có thể tìm được ngay.

- Các chi tiết dễ bị hỏng được thiết kế và chế tạo phải dễ sửa chữa và thay thế.

Tính toán theo độ tin cậy được giới thiệu trong tài liệu [46].

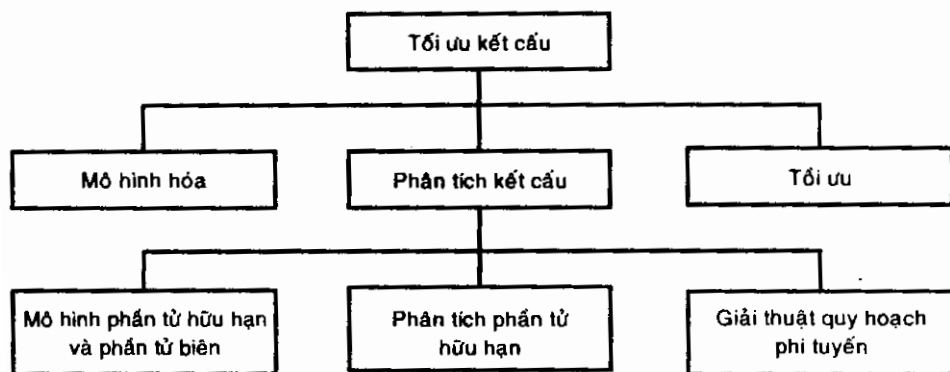
2.8 TỐI ƯU HÓA KẾT CẤU

Như đã giới thiệu trong chương 1 thì thiết kế máy bao gồm thiết kế kết cấu và chuyển động. Do đó, lựa chọn hoặc thiết kế tối ưu kết cấu là lãnh vực không thể tách rời khi thiết kế máy và chi tiết máy. Ngoài ra, kết cấu tối ưu làm giảm khối lượng máy, giảm lượng tiêu hao vật liệu khi thiết kế, làm cho kết cấu có hình dáng phù hợp, gọn nhẹ và nhất là làm giảm giá thành sản phẩm. Với sự hỗ trợ máy tính giúp chúng ta tiến hành tính toán tối ưu kết cấu, trên hình 2.18 trình bày một ví dụ kết cấu trước và sau thiết kế tối ưu.



Hình 2.18 Thiết kế tối ưu hình dạng chi tiết: a) Phân bố ứng suất thiết kế ban đầu; b) Phân bố ứng suất thiết kế tối ưu

Tối ưu kết cấu bao gồm tối ưu hàm mục tiêu (thông thường là độ cứng, tính công nghệ, khối lượng, giá thành...) đồng thời phải thỏa mãn các hàm ràng buộc (vị trí các gối đỡ, giới hạn kích thước và khối lượng, ứng suất cho phép lớn nhất...). Để tối ưu hóa kết cấu thì ta cần công cụ mô hình hóa để biểu diễn hình dạng kết cấu, công cụ phân tích kết cấu để giải quyết vấn đề và giải thuật tối ưu để tìm kết cấu tối ưu (H.2.19).



Hình 2.19

Các phương pháp tối ưu hóa được phân loại theo dạng biến thiết kế để mô tả mô hình hình học thiết kế. Hàm mục tiêu và ràng buộc được biểu diễn như các hàm qua các biến này. Phụ thuộc vào dạng thuộc tính chi tiết điều khiển bởi các biến thiết kế trong khi tối ưu một kết cấu cụ thể, đó có thể là tối ưu kích thước, hình dạng hoặc topology. Quá trình thiết kế tối ưu được thực hiện đến khi nào kích thước, hình dạng và topology đạt được các giá trị tối ưu thỏa mãn các điều kiện ràng buộc. Nội dung tối ưu hóa đề cập trong các tài liệu riêng [36]. Hình 2.20 giới thiệu đĩa xích trước và sau tính toán thiết kế tối ưu hình dạng, khối lượng đĩa xích giảm 39% vẫn đảm bảo các chỉ tiêu về khả năng làm việc. Trong quá trình thiết kế sử dụng các kiến thức về quá trình thiết kế, mô hình hóa, mô phỏng động học, phân tích phần tử hữu hạn và tạo mẫu nhanh....



a)



b)

Hình 2.20 a) Thiết kế ban đầu; b) Thiết kế tối ưu

2.9 LỰA CHỌN VẬT LIỆU TRONG THIẾT KẾ MÁY

Lựa chọn vật liệu và nhiệt luyện chi tiết máy được xác định:

- Cần thiết đảm bảo độ tin cậy yêu cầu cho chi tiết trong thời gian làm việc, khi có các yêu cầu đã cho về kích thước.
- Các nhân tố kinh tế và điều kiện chế tạo.

Cần chú ý rằng, giá thành vật liệu chiếm trung bình 50% giá thành máy, trong ô tô 60+70%, trong các máy nâng chuyển là 70+75%.

Chi tiết có kích thước được xác định theo chỉ tiêu bền, chế tạo từ vật liệu có độ bền cao như thép tôi và tôi cải thiện và gang có độ bền cao (bánh răng, trục...). Các chi tiết máy thiết kế theo độ cứng cần có mô đun đàn hồi cao.

Các chi tiết có biến dạng đàn hồi (lò xo) chế tạo từ thép có độ rắn cao. Cao su và chất dẻo có tỷ số giữa giới hạn đàn hồi và mô đun đàn hồi cao.

Chi tiết máy khi làm việc có ứng suất tiếp xúc và mòn (lăn và trượt lên nhau như ổ lăn, bánh răng), được chế tạo từ thép có độ rắn cao (ổ lăn, bánh răng).

Khi làm việc, các chi tiết có bề mặt trượt lên nhau, chỉ tiêu tính theo độ bền mòn, thì một trong hai chi tiết có độ rắn bề mặt cao hơn. Các chi tiết tiếp xúc nhau thì cần chế tạo từ vật liệu có hệ số ma sát thấp (ổ trượt, đường dẫn hướng trượt). Đối với các chi tiết máy làm việc theo nguyên lý ma sát thì đòi hỏi có hệ số ma sát cao (bộ truyền bánh ma sát, ly hợp, phanh...).

Các vật liệu có khả năng chống mòn cao (đồng thanh, babit và các kim loại khác, chất dẻo có tính chống mòn...) có các tính chất: hệ số ma sát thấp, độ bền mòn cao, khả năng chống dính cao, khả năng chạy rà tốt và bề mặt tiếp xúc ít mòn.

Các vật liệu ma sát (gốm kim loại, chất dẻo trên nền asbet...) đặc trưng bởi hệ số ma sát lớn và không đổi, độ bền mòn và khả năng chịu nhiệt cao, khả năng chạy rà tốt và bề mặt ít mòn khi có hoặc không bôi trơn. Các vật liệu này sử dụng để chế tạo các chi tiết của phanh, ly hợp ma sát và các bộ truyền ma sát.

Các chi tiết làm việc ở nhiệt độ cao được chế tạo từ các vật liệu chịu nóng và bền nhiệt.

Đa số các chi tiết máy chịu uốn và xoắn, có giá trị ứng suất tăng từ lớp trung hòa đến bề mặt, trên bề mặt có sự tập trung ứng suất lớn. Theo nghiên cứu thì khi tăng độ bền vật liệu lớn hơn 1200 MPa, rất ít tăng độ bền mỗi vật liệu do tăng ảnh hưởng của sự tập trung ứng suất, khi đó các chi tiết bị hỏng do bề mặt bị phá hủy. Do đó, một trong những hướng tăng độ bền chi tiết máy là sử dụng các biện pháp tăng bền hoặc phủ bề mặt. Tăng bền bề mặt, có nghĩa là tạo ứng suất dư nén trên bề mặt.

Các chi tiết có hình dạng phức tạp, ví dụ thân máy có nhiều thành, vách và vết lồi (gờ), chế tạo từ các vật liệu đúc (gang, kim loại màu). Các chi tiết thành mỏng và hình dạng phức tạp chế tạo từ các vật liệu có tính chất đúc cao.

Các chi tiết dạng tấm, ống thành mỏng, thanh định hình chế tạo từ các vật liệu cho phép gia công bằng áp lực (tính dễ cán).

Lựa chọn vật liệu phụ thuộc vào yêu cầu về kích thước và khối lượng chi tiết. Khi tính theo độ bền uốn hoặc kéo, nén thì khối lượng thường tỉ lệ nghịch bậc nhất (trong một số trường hợp bậc $2/3$), khối lượng chi tiết tính theo độ bền tiếp xúc tỉ lệ nghịch với bình phương ứng suất cho phép. Nếu kích thước chi tiết biết trước thì ta phải tính toán để lựa chọn vật liệu thích hợp.

Các biện pháp tiết kiệm vật liệu:

- Chọn sơ đồ động cho máy và cụm chi tiết. Ví dụ, sử dụng hộp giảm tốc bánh răng sóng thay cho hộp giảm tốc nhiều cấp sẽ tiết kiệm vật liệu đi nhiều lần.

- Tính toán chính xác và giảm hệ số an toàn (tính toán theo độ tin cậy...). Khi đó giảm kích thước chi tiết và giảm khối lượng vật liệu cho kết cấu.

- Lựa chọn chủng loại chi tiết và kết cấu tối ưu. Ví dụ, khi thay thế mối ghép đinh tán sang mối ghép bằng hàn sẽ tiết kiệm vật liệu từ 15÷20%. Khối lượng của thanh có độ bền đều chịu uốn sẽ có khối lượng nhỏ hơn thanh có tiết diện không đổi.

- Chọn các thông số tối ưu chi tiết máy và máy (tính toán vận tốc, các tỷ số kết cấu chủ yếu...). Như ta đã biết, kích thước chọn theo mômen xoắn, mà không phải theo công suất. Do đó khi tăng số vòng quay của bộ phận công tác máy thì kích thước của máy giảm đáng kể.

- Chọn vật liệu và phương pháp nhiệt luyện tối ưu, sử dụng các phương pháp tăng bền bề mặt, các chi tiết đa kim loại và không kim loại. Ví dụ, nếu chọn vật liệu làm tăng ứng suất cho phép bộ truyền bánh răng lên hai lần, thì kích thước tính toán thiết kế theo độ bền uốn làm giảm kích thước đi hai lần. Theo tài liệu [92] thì khi tăng độ rắn vật liệu từ 200 HB lên 600 HB sẽ giảm khối lượng hộp giảm tốc đi 8 lần. Ứng dụng vật liệu đa kim loại chế tạo ổ trượt với lớp vật liệu chống ma sát mỏng làm giảm giá thành sản phẩm.

- Giảm khối lượng phôi, sử dụng phôi rỗng có hình dạng gần giống sản phẩm, ví dụ phôi dạng ống, cán định hình. Thay thế phương pháp rèn tự do bằng phương pháp dập hoặc đúc, phôi cán

ngang và cán xoắn ốc, sử dụng kim loại bột... làm giảm khối lượng phôi. Trong sản xuất hàng loạt thì hệ số sử dụng kim loại trong ngành chế tạo máy là 0,7, với sản xuất nhỏ và vừa thì hệ số này nhỏ hơn nhiều. Lựa chọn phôi hợp lý đối với từng loại chi tiết làm giảm hao phí vật liệu đi nhiều lần.

Hiện tại theo TCVN chưa có đầy đủ tiêu chuẩn về vật liệu nên ta có thể sử dụng các tiêu chuẩn của các nước như Nga (GOST), Mỹ (AISI)...

Sau đây giới thiệu một số vật liệu chế tạo chi tiết máy thông dụng theo AISI.

Bảng 2.1 Các loại thép thông dụng theo tiêu chuẩn AISI

Theo UNS	Theo AISI	Công dụng
G10150	1015	Chi tiết dạng tấm; chi tiết máy
G10300	1030	Công dụng chung, chi tiết dạng thanh, then, thanh truyền, tay đòn
G10450	1045	Trục, bánh răng
G10800	1080	Lò xo, các chi tiết máy nông nghiệp
G11120	1112	Các chi tiết vít
G12144	12L14	Các chi tiết khả năng gia công cao
G41400	4140	Bánh răng, trục, chi tiết rèn
G43400	4340	Bánh răng, trục, chi tiết tôi thể tích
G46400	4640	Bánh răng, trục, cam
G51500	5150	Trục chịu tải trọng nặng, lò xo, bánh răng
G51601	51B60	Trục, lò xo, bánh răng nâng cao độ cứng
G52986	E52100	Vòng ổ, con lăn (thép ổ lăn)
G61500	6150	Bánh răng, trục, lò xo
G86500	8650	Bánh răng, trục
G92600	9260	Lò xo

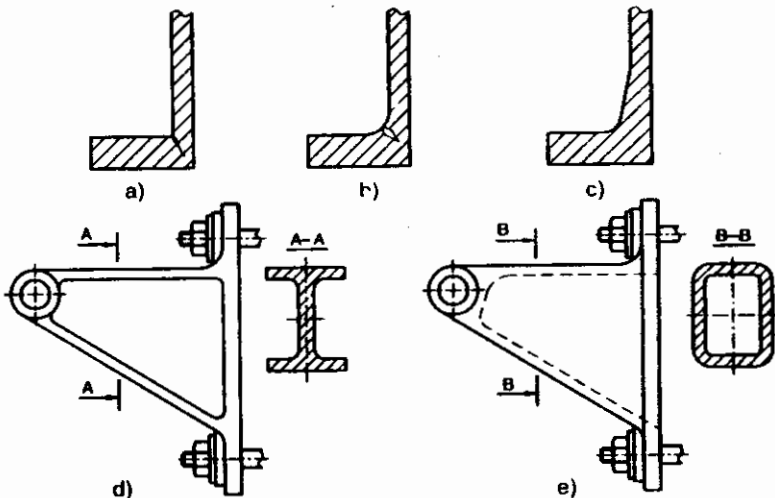
2.10 TÍNH CÔNG NGHỆ CHI TIẾT MÁY

Tính công nghệ của máy và chi tiết máy có ý nghĩa kinh tế và kỹ thuật to lớn. Kết cấu có tính công nghệ khi được chế tạo với chi phí, thời gian và thiết bị thấp nhất, hoàn toàn tương ứng với công dụng của mình. Tính công nghệ chi tiết máy phụ thuộc vào hình dạng, vật liệu và phương pháp tạo phôi; độ chính xác chế tạo và độ nhám bề mặt gia công theo yêu cầu. Phôi chi tiết máy từ kim loại được tạo bằng phương pháp đúc, rèn, dập, cán, ép, hàn và cắt bằng nhiệt. Để giảm hao phí vật liệu khi gia công ta nên chế tạo phôi có hình dạng gần giống chi tiết nhất.

Phương pháp đúc được sử dụng để chế tạo các phôi có hình dạng phức tạp. Thu được phôi đúc có chất lượng cao rất khó vì hàng loạt nguyên nhân: bọt khí, ứng suất nội lớn, vết nứt, rỗ bề mặt, cong... Để tránh các dạng hỏng trên ta thiết kế phôi đúc có chiều dày bằng nhau, phân chia các phôi đúc phức tạp ra các thành phần, tạo phôi đúc có hình dạng đặc biệt, không cản trở biến dạng tự do của chúng khi làm nguội, kết cấu các rãnh bên trong đơn giản...

Đảm bảo phôi đúc có chiều dày bằng nhau là yêu cầu chủ yếu khi thiết kế phôi đúc. Khi không thể đảm bảo cho chúng bằng nhau thì cần phải chọn vùng chuyển tiếp từ thành mỏng đến dày hợp lý. Hình 2.21 a,b không hợp lý vì nếu góc lượn nhỏ sẽ có các vết nứt, góc lượn lớn có bọt rỗng bên trong, hình 2.21c là hợp lý nhất.

Đúc dạng gân (H.2.21d) đơn giản và rẻ hơn đúc có thân rỗng (H.2.21e), tuy nhiên đúc có thân rỗng tạo kết cấu có độ cứng cao hơn. Cho nên với vật liệu thép khó đúc nên ta sử dụng đúc có gân, còn đối với gang đúc có thân rỗng để tăng độ cứng.



Hình 2.21

Phôi rèn có độ bền cao hơn, nhưng chế tạo phức tạp hơn. Thông thường thay thế rèn bằng phương pháp dập, thu được chi tiết có hình dạng phức tạp và chính xác hơn.

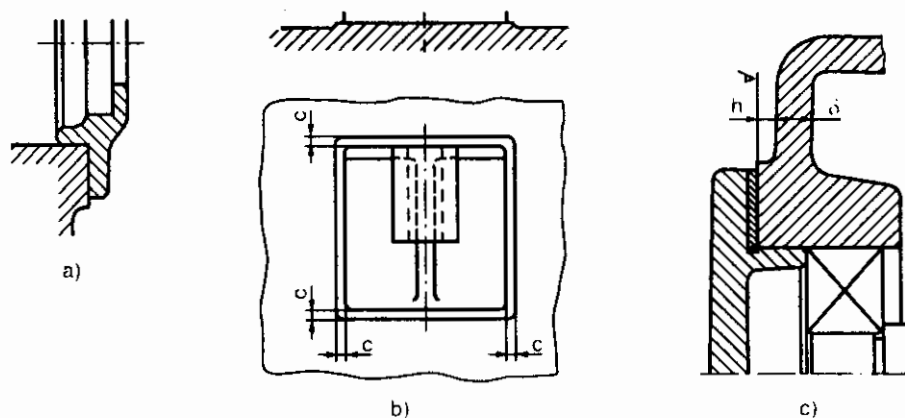
Hàn được sử dụng để chế tạo các chi tiết có các phần tử là tấm, thanh, thép góc, thép chữ U, chữ T... Các chi tiết này có thể là thân máy, khung, bánh đai, trục... Chiều dày thành chi tiết máy có thể tính theo độ bền, do đó khi hàn chi phí sẽ giảm khoảng 50% và hơn nữa...

Phương pháp gia công cắt gọt trên các máy cắt kim loại tạo các chi tiết máy có kích thước chính xác và bề mặt phức tạp. Đặc biệt có yêu cầu cao khi gia công các bề mặt ngông trục, lót ổ, ổ lăn, đường dẫn hướng...

Các máy chuyển động quay (phay, khoan, doa...) với dụng cụ cắt làm việc liên tục có năng suất cao hơn rất nhiều so với các máy có dụng cụ cắt chuyển động tịnh tiến - dũa chiều: bào, xọc... vì mất nhiều thời gian cho hành trình chạy không.

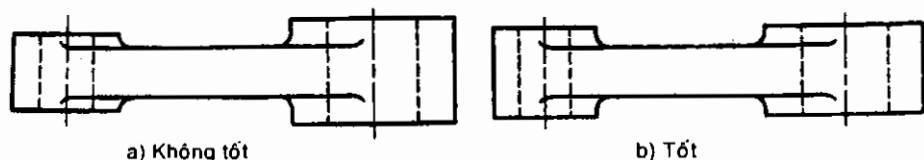
Làm việc trên máy cắt bao gồm các bước: đặt phôi trên máy và gia công (cắt) chúng. Do đó để tăng năng suất máy và giảm giá thành gia công thì phải đơn giản đặt phôi trên máy và tăng tốc quá trình cắt gọt...

Tăng tốc quá trình cắt gọt đạt được bằng cách giảm số bề mặt gia công và bố trí chúng hợp lý. Các bề mặt gia công bố trí cao hơn các bề mặt không gia công từ $3 \div 10mm$ như hình 2.22.



Hình 2.22 Các bề mặt gia công hợp lý

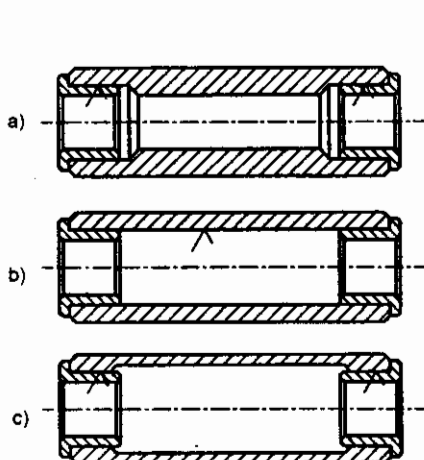
Giảm thời gian gia công đạt được bằng cách bố trí đúng các bề mặt gia công, tương ứng số lượng thao tác dụng cụ cắt nhỏ nhất. Hình 2.23a có kết cấu không đúng, hình 2.23b có kết cấu đúng do các bề mặt cần gia công nằm trong cùng một mặt phẳng, khi đó có thể gia công chúng trên cùng một lần đặt chi tiết và dụng cụ cắt trên máy.



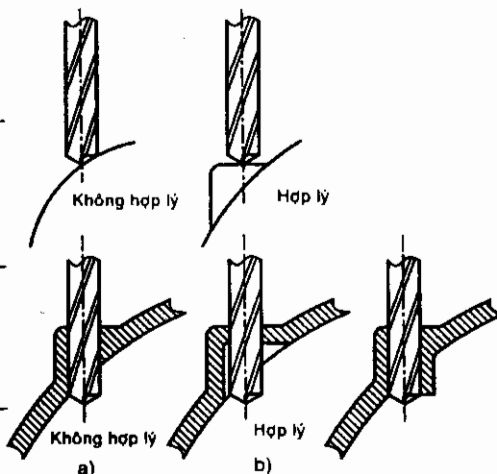
Hình 2.23

Khi doa các lỗ đồng trục nên gia công suốt. Hình 2.24a có kết cấu không đúng, hình 2.24b có kết cấu tốt hơn, hình 2.24c có kết cấu đúng nhất.

Khi thiết kế chi tiết máy cần chú ý có thể gia công chúng trên máy đục hay không, hình 2.25a có kết cấu không đúng. Hình 2.25b có kết cấu đúng vì có thể khoan các lỗ này.

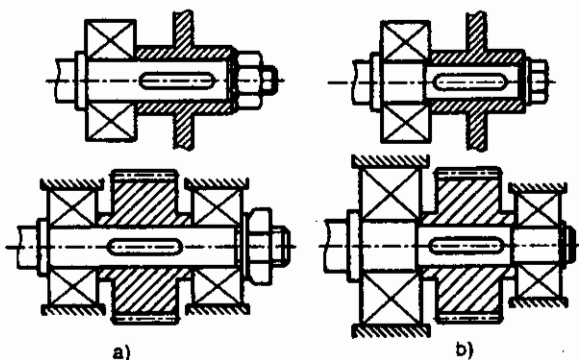


Hình 2.24

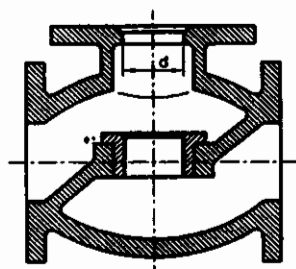


Hình 2.25

Các chi tiết máy thiết kế phải đảm bảo khả năng lắp ráp. Trên hình 2.26a là kết cấu không đúng do khó lắp ráp, hình 2.26b thay đổi kết cấu trục và ổ giúp cho việc lắp ráp dễ dàng. Hình 2.27 không thể lắp ổ vào thân máy vì đường kính lỗ d trên thân máy nhỏ hơn đường kính vành ngoài của ổ trục.



Hình 2.26 a) Sai; b) Đúng



Hình 2.27

Thiết kế vẫn đảm bảo các chỉ tiêu khả năng làm việc nhưng với số chi tiết ít nhất, số thao tác lắp ráp ít nhất để giảm thời gian lắp ráp và cuối cùng là giảm giá thành sản phẩm.

Ngoài ra máy thiết kế đảm bảo bôi trơn các bề mặt làm việc được thuận tiện và dễ dàng. Để thuận tiện sửa chữa và thay thế thì các chi tiết quan trọng, mau mòn cần bố trí tại các nơi thuận tiện quan sát, kiểm tra và tháo lắp dễ dàng, ví dụ bánh đai, đĩa xích... lắp đầu trục để dễ dàng thay thế.

2.11 DUNG SAI LẮP GHÉP

Tính đối lẫn chi tiết máy và cụm chi tiết máy có ý nghĩa kinh tế, kỹ thuật to lớn trong quá trình thiết kế, chế tạo và sửa chữa máy.

Các chi tiết có thể lắp vị trí trong máy mà không cần thiết phải gia công thêm và khi đó thực hiện các chức năng tương ứng với yêu cầu kỹ thuật cho trước gọi là tính đối lẫn. Nhờ vào tính đối lẫn các chi tiết máy mà ta có thể tăng tốc quá trình thiết kế, đảm bảo chế tạo chi tiết bằng các phương pháp có năng suất cao, đảm bảo dễ dàng và giảm thời gian lắp ráp, sửa chữa chi tiết máy, thay thế nhanh chóng các chi tiết dự trữ...

Tính đối lẫn của chi tiết máy được đảm bảo bằng hệ thống dung sai lắp ghép, được chuẩn hóa theo các tiêu chuẩn. Hệ thống tiêu chuẩn dung sai lắp ghép cho phép sử dụng dung sai các chi tiết máy hợp lý, đảm bảo chúng làm việc bình thường; chọn độ chính xác gia công bằng các phương pháp hiện đại với giá thành rẻ; tổ chức tính đối lẫn các chi tiết máy...

Khi lắp các chi tiết đối tiếp người ta phân biệt bề mặt bao và bị bao. Bề mặt bao gọi là lỗ và bề mặt bị bao gọi là trục. Kích thước bề mặt đối tiếp của lỗ và trục gọi là kích thước danh nghĩa của mối ghép. Kích thước danh nghĩa mối ghép giống nhau cho cả trục và lỗ.

Mỗi kích thước bề mặt đối tiếp đều có dung sai. Để tránh phế phẩm khi gia công cơ chi tiết máy thì bất kỳ kích thước thật nào của chi tiết máy đều nằm giữa các kích thước giới hạn, còn gọi là kích thước dung sai. Các kích thước giới hạn có thể là giới hạn lớn nhất hoặc nhỏ nhất.

Dung sai được gọi là hiệu giữa các kích thước lớn nhất và nhỏ nhất. Hiệu giữa kích thước lớn nhất hoặc nhỏ nhất với kích thước danh nghĩa được gọi là sai lệch trên hoặc dưới.

Lựa chọn đúng dung sai có ý nghĩa sản xuất và kinh tế lớn, bởi vì chúng ảnh hưởng đến lựa chọn máy và dụng cụ gia công chi tiết, tay nghề công nhân, chế độ cắt chi tiết máy, công nghệ lắp ráp, chất lượng bề mặt gia công và giá thành gia công. Lựa chọn dung sai đúng nghĩa là chọn dung sai lớn nhất mà các bề mặt đối tiếp vẫn làm việc với các yêu cầu kỹ thuật đã cho, độ tin cậy và an toàn biết trước.

Đường tương ứng với kích thước danh nghĩa và gọi là đường mốc. Diện tích của miền nằm giữa sai lệch trên và dưới gọi là miền dung sai. Một trong hai sai lệch sử dụng để xác định miền dung sai gọi là sai lệch chính. Sai lệch chính gọi là sai lệch gần với đường không. Vị trí của miền dung sai với đường, không phụ thuộc vào kích thước danh nghĩa ký hiệu bằng chữ cái, chữ in hoa đối với lỗ, và chữ thường đối với trục.

Hiệu số giữa các kích thước bao và bị bao gọi là *mối lắp*, đặc trưng cho mối ghép hai bề mặt đối tiếp, đặc trưng cho sự dịch chuyển tự do giữa các chi tiết ghép và độ bền mối ghép cố định giữa chúng. Hiệu số có giá trị dương gọi là *mối lắp có khe hở*. Hiệu số âm (trước khi lắp) gọi là *mối lắp có độ dôi*. Phụ thuộc vào vị trí tương quan giữa miền dung sai của trục và lỗ mối lắp có thể là: lắp có khe hở, lắp có độ dôi, lắp trung gian. Lắp trung gian có thể là có độ dôi hoặc có khe hở.

Lắp ghép được thực hiện theo hai hệ thống: hệ thống trục và hệ thống lỗ.

- Lắp ghép theo hệ thống lỗ thì các kích thước giới hạn của lỗ là không đổi, và các mối lắp khác nhau thu được là do thay đổi kích thước giới hạn của trục.

- Lắp ghép theo hệ thống trục thì các kích thước giới hạn của trục là không đổi, và các mối lắp khác nhau thu được là do thay đổi kích thước giới hạn của lỗ.

Lựa chọn hệ thống lắp khi thiết kế chi tiết máy có ý nghĩa kinh tế quan trọng. Hệ thống lỗ khi điều kiện như nhau có giá thành rẻ hơn hệ thống trục, vì khi đó nó đòi hỏi ít dụng cụ cắt có giá thành cao, và giá thành gia công rẻ hơn. Cho nên hệ thống lỗ được sử dụng rộng rãi. Chỉ sử dụng hệ thống trục khi không thể sử dụng hệ thống lỗ.

Trong chế tạo máy sử dụng các kiểu lắp: lắp có độ dôi, lắp trung gian và lắp có khe hở:

- *Lắp có độ dôi* được sử dụng để cố định các chi tiết không có thêm mối ghép phụ, thông thường sử dụng các mối ghép H7/p6, H7/r6, H7/s6, H7/u7...

- *Lắp trung gian*: có thể có độ dôi hoặc khe hở, sử dụng để cố định các chi tiết và cần chi tiết ghép phụ: then, chốt, vít... Thông thường sử dụng các mối ghép H7/j₆, H7/k6, H7/m6, H7/n6...

- *Lắp có khe hở*: lắp các chi tiết chuyển động tương đối, ví dụ ổ trượt. Mối lắp có khe hở nhỏ có thể dùng để cố định các chi tiết (kèm chi tiết ghép phụ), sử dụng trong trường hợp các chi tiết thường xuyên tháo lắp. Thông thường dùng các mối ghép H7/c6, H7/e8, H7/d8, H7/e8, H7/f7, H7/g6, H7/h6...

Tất cả các kích thước trên bản vẽ chi tiết đều phải ghi sai lệch giới hạn. Có thể không ghi sai lệch giới hạn trên các kích thước xác định các đoạn có độ nhám khác nhau trên một bề mặt, đoạn trục nhiệt luyện, phủ, sơn..., trên các đoạn này ghi dấu ≈. Không cần thiết ghi sai lệch giới hạn cho các bề mặt có cấp chính xác thấp (thô hơn 12), trong yêu cầu kỹ thuật có thể ghi: "Các sai lệch kích thước giới hạn không ghi: lỗ H14, trục h14, khác ±(JT14)/2".

2.12 ĐỘ NHÁM BỀ MẶT

Độ nhám bề mặt - tập hợp các độ nhấp nhô bề mặt với bước tương đối nhỏ trên chiều dài cơ sở. Để đánh giá độ nhám bề mặt ta sử dụng 6 đại lượng, trong đó có hai đại lượng chính:

R_a - sai lệch biên dạng trung bình số học

R_z - chiều cao nhấp nhô biên dạng theo 10 điểm.

Đại lượng R_a xác định theo công thức:

$$R_a = \frac{1}{l} \int_0^l \sqrt{|y(x)|} dx$$

trong đó: l - chiều dài cơ sở; y - sai lệch biên dạng.

Đại lượng R_z xác định theo công thức:

$$R_z = \frac{1}{5} \left(\sum_{i=1}^5 |H_{i \max}| + \sum_{i=1}^5 |H_{i \min}| \right)$$

trong đó: $H_{i \max}$ - là sai lệch 5 điểm biên dạng lớn nhất

$H_{i \min}$ - là sai lệch 5 điểm biên dạng nhỏ nhất.

Bảng 2.2 Bảng tiêu chuẩn đánh giá độ nhám bề mặt

Chiều dài chuẩn l , (mm)	Cấp nhám	R_a , (μm)	R_z , (μm)
8	1	80 ÷ 40	320 ÷ 160
	2	40 ÷ 20	160 ÷ 80
	3	20 ÷ 10	80 ÷ 40
	4	10 ÷ 5	40 ÷ 20
2,5	5	5 ÷ 2,5	20 ÷ 10
	6	2,5 ÷ 1,25	10 ÷ 6,3
0,8	7	1,25 ÷ 0,63	6,3 ÷ 3,2
	8	0,63 ÷ 0,32	3,2 ÷ 1,6
	9	0,32 ÷ 0,16	1,6 ÷ 0,8
0,25	10	0,16 ÷ 0,08	0,8 ÷ 0,4
	11	0,08 ÷ 0,04	0,4 ÷ 0,2
	12	0,04 ÷ 0,02	0,2 ÷ 0,1
0,08	13	0,02 ÷ 0,01	0,1 ÷ 0,05
	14	0,01 ÷ 0,008	0,05 ÷ 0,0025

Độ nhám bề mặt chi tiết máy có vai trò quan trọng, bởi vì khi giảm độ nhám bề mặt đến giá trị tối ưu nào đó thì ma sát và mài mòn của bề mặt làm việc chi tiết giảm xuống, khi đó hiệu suất máy và cơ cấu tăng lên. Ngoài ra, khi độ nhám càng thấp thì độ bền và độ bền ăn mòn tăng lên, hình dạng bên ngoài máy và chi tiết đẹp hơn, và giá thành gia công cũng tăng lên. Do đó, tùy vào từng trường hợp cụ thể mà ta chọn độ nhám tương ứng với công dụng của chúng. Độ nhám bề mặt chi tiết ảnh hưởng đến việc chọn dung sai bề mặt lắp ghép và tính kín khít mối ghép.

Trong bản vẽ chi tiết ta phải ghi độ nhám bề mặt gia công theo tiêu chuẩn. Theo tiêu chuẩn có 14 cấp độ nhám như bảng 2.2.

2.13 TIÊU CHUẨN HÓA TRONG THIẾT KẾ

Tiêu chuẩn hóa có ý nghĩa to lớn trong ngành chế tạo máy nói riêng và trong nền kinh tế quốc dân nói chung. Tiêu chuẩn hóa là việc quy định những tiêu chuẩn và quy phạm hợp lý và thống nhất về hình thức loại, thông số, chất lượng, phương pháp thí nghiệm và chế tạo... của chi tiết máy và máy. Trong thực tế gặp rất nhiều chi tiết máy tiêu chuẩn như bulông, đai ốc, các thông số của các bộ truyền, ổ lăn...

Tiêu chuẩn hóa có ý nghĩa kinh tế kỹ thuật rất quan trọng, thể hiện ở những điểm chính sau đây:

- Tiêu chuẩn hóa hạn chế được rất nhiều chủng loại và kích thước của các sản phẩm cùng loại, cùng tên, nhờ đó có thể sử dụng những phương pháp tiên tiến nhất để chế tạo hàng loạt chi tiết máy tiêu chuẩn, giảm sức lao động khi chế tạo, tiết kiệm nguyên vật liệu, chủng loại dụng cụ cắt, giảm bớt được việc đầu tư thiết bị và cuối cùng hạ được giá thành.

- Tiêu chuẩn hóa điều kiện kỹ thuật và phương pháp thử sẽ nâng cao chất lượng sản phẩm, khả năng làm việc và tuổi thọ của chi tiết máy.

- Tiêu chuẩn hóa đảm bảo được tính đổi lẫn của chi tiết máy, nhờ đó tạo dễ dàng cho công việc sửa chữa, thay thế các chi tiết bị hỏng.

- Tiêu chuẩn hóa chi tiết máy và bộ phận máy sẽ giảm bớt được thời gian và công sức thiết kế.

Hiện nay nước ta sử dụng 4 cấp tiêu chuẩn:

- Tiêu chuẩn Nhà nước Việt Nam, ký hiệu TCVN kèm theo số thứ tự tiêu chuẩn và năm ban hành

- Tiêu chuẩn ngành: TCN

- Tiêu chuẩn tỉnh, thành phố: TCV

- Tiêu chuẩn cơ sở: TC.

Một trong những cơ sở tiêu chuẩn hóa, là dãy số tiêu chuẩn được sử dụng phổ biến trong chế tạo máy, cho các kích thước máy và chi tiết máy, tải trọng, công suất, số vòng quay...

Phổ biến nhất là dãy số theo cấp số nhân, với số sau có giá trị bằng số trước đó nhân cho công bội φ . Theo TCVN thì công bội có giá trị

$\varphi = \sqrt[n]{10}$ với n có thể là 5, 10, 20 hoặc 40 tương ứng với dãy số có ký hiệu R5, R10, R20, R40. Dưới đây là ví dụ của dãy R10 và R20:

R10 1; 1,25; 1,6; 2; 2,5; 3,15; 4; 5; 6,3; 8; 10...

R20 1; 1,12; 1,25; 1,4; 1,6; 1,8; 2; 2,24; 2,5; 2,8; 3,15; 3,55;
4; 4,5; 5; 5,6; 6,3; 7,1; 8; 9; 10

Các số khác của dãy có thể nhân dãy trên cho 10^{-2} , 10^{-1} , 10, 10^2 ...

Ngoài ra có thể sử dụng dãy số theo cấp số cộng, ví dụ như đường kính vòng trong ổ lăn: 20, 25, 30, 35, 40, 45, 50...

Hiện nay, người ta đã nghiên cứu và đang áp dụng nhiều tiêu chuẩn của tổ chức Tiêu chuẩn hóa Quốc tế ISO (*International Standard Organization*). Ngoài ra còn sử dụng một số tiêu chuẩn công nghiệp các nước khác như: ANSI (*American National Standards Institute*), ASME (*American Society of Mechanical Engineer*), AGMA (*American Gear Manufactures Association*), AISI (*American Institute of Steel Construction*), GOST (Nga), DIN (Đức), JIS (Nhật)....

2.14 VÍ DỤ

Ví dụ 2.1 Xác định ứng suất cho phép $[\sigma_r]$ đối với trục hình 10.21 tại vị trí D có rãnh then: thép C35, $d = 45\text{mm}$. Bề mặt được mài tinh. Giới hạn bền $\sigma_b = 510\text{MPa}$ (N/mm^2). Hệ số an toàn cho phép $[s] = 1,75$. Cho biết thời gian làm việc 6 năm, năm làm việc 300 ngày, ngày làm việc 8 giờ. Số vòng quay $n_1 = 298,2$ *vg/ph*. Tải trọng xem như không đổi.

Giải - Giá trị chỉ số mũ m xác định theo công thức (2.14):

$$m = \frac{C}{K_{\sigma D}} = \frac{12 \dots 20}{2,21} = 5,40 \dots 9,05, \text{ ta chọn } m = 6.$$

$$\text{với } K_{\sigma D} \approx \frac{K_{\sigma}}{\varepsilon \beta} = \frac{1,75}{0,86 \cdot 0,92} = 2,21$$

trong đó K_{σ} - hệ số tập trung ứng suất với $\sigma_b = 635\text{MPa}$ tra theo bảng 10.8 có giá trị 1,75

ε - hệ số xét đến ảnh hưởng kích thước, theo hình 2.9 theo đường cong 1 ta có $\varepsilon = 0,86$

β - hệ số tăng bền bề mặt, trên hình 2.7 theo đường cong 2 (mài tinh) ta chọn $\beta = 0,92$.

- Ứng suất uốn cho phép $[\sigma_F]$ xác định theo công thức (2.12):

$$[\sigma_F] = \frac{\sigma_{lim} \varepsilon \beta}{[s] K_{\sigma}} K_L = \frac{\sigma_{lim}}{[s] K_{\sigma D}} K_L = \frac{255}{1,75 \cdot 2,21} \cdot 1 = 65,9 \text{ MPa}$$

trong đó: $\sigma_{lim} = \sigma_{-1F}$ - ứng suất uốn thay đổi theo chu kỳ đối xứng có giá trị $(0,4+0,5)\sigma_b = 204+255 \text{ MPa}$ (trang 43), chọn $\sigma_{lim} = \sigma_{-1F} = 255 \text{ MPa}$

Hệ số tuổi thọ K_L xác định theo công thức (2.13):

$$K_L = \sqrt[m]{\frac{N_0}{N_{LE}}} \quad (2.13)$$

với: N_0 - số chu kỳ cơ sở $N_0 = 5 \cdot 10^6$

N_{LE} - số chu kỳ tải trọng thay đổi tương đương, theo công thức (2.21)

$$N_{LE} = 60 L_h n_1 = 60 \cdot 6 \cdot 300 \cdot 8 \cdot 298,2 = 3,22 \cdot 10^8$$

Vì $N_{LE} \geq N_0$ ta lấy $N_{LE} = N_0$, do đó $K_L = 1$.

Ví dụ 2.2 Xác định bán kính r của thanh tiết diện tròn và đường kính $d = 2r$ chịu lực kéo F (H.2.17) với xác suất làm việc không hỏng $R = 0,9999$. Biết rằng: $\bar{F} = 20000 \text{ N}$ và $S_F = 500 \text{ N}$; $3S_r = \alpha \bar{r}$ với $\alpha = 0,015$. Giới hạn chảy $\bar{\sigma}_{ch} = 800 \text{ MPa}$; $S_{och} = 40 \text{ MPa}$.



Hình 2.17 28

Giải: - Tính theo ứng suất cho phép (với hệ số an toàn $s = 2$ và hệ số $\varepsilon = 1$ do chưa biết trước kích thước):

Ứng suất cho phép: $[\sigma] = \frac{\sigma_{ch} \varepsilon}{[s]} = \frac{800 \cdot 1}{2} = 400 \text{ MPa}$

Điều kiện bền:

$$\sigma = \frac{F}{A} = \frac{4F}{\pi r^2} \leq [\sigma]$$

Từ đây suy ra:

$$d \geq \sqrt{\frac{4F}{\pi[\sigma]}} = \sqrt{\frac{4 \cdot 20000}{\pi \cdot 400}} = 7,98 \text{ mm} \text{ hoặc } r \geq 3,99 \text{ mm}$$

Trong bảng sau là các quả tính với hệ số an toàn s khác nhau:

Hệ số an toàn	$s = 1$	$s = 2$	$s = 3$
$[\sigma]$, MPa	800	400	266,7
d , mm	5,64	7,98	9,77
r , mm	2,82	4,05	4,89

- Tính theo độ tin cậy $R = 0,9999$.

Từ công thức:

$$\sigma = \frac{F}{A} = \frac{4F}{\pi r^2}$$

Ta xác định giá trị trung bình $\bar{\sigma}$ và sai lệch bình phương trung bình S_{σ} theo các công thức (2.48) và (2.49) như sau:

$$\bar{\sigma} = \frac{\bar{F}}{\pi \bar{r}^2}$$

$$S_{\sigma}^2 = \frac{S_F^2}{\pi^2 \bar{r}^4} + \frac{4\bar{F}^2 S_r^2}{\pi^2 \bar{r}^6} = \frac{S_F^2 + \frac{4}{9} \alpha^2 \bar{F}^2}{\pi^2 \bar{r}^4}$$

Điểm phân vị z_1 theo công thức (2.50) với $\bar{\sigma}_{\text{lim}} = \bar{\sigma}_{\text{ch}}$, $S_{\sigma \text{lim}} = S_{\sigma \text{ch}}$,

ta có:
$$z_1 = - \frac{\bar{\sigma}_{\text{ch}} - \frac{\bar{F}}{\pi \bar{r}^2}}{\sqrt{S_{\sigma \text{ch}}^2 + \frac{S_F^2 + \frac{4}{9} \alpha^2 \bar{F}^2}{\pi^2 \bar{r}^4}}}$$

$$z_1 \sqrt{S_{\sigma \text{ch}}^2 \pi^2 \bar{r}^4 + S_F^2 + \frac{4}{9} \alpha^2 \bar{F}^2} = -(\bar{\sigma}_{\text{ch}} \pi \bar{r}^2 - \bar{F})$$

$$(\bar{\sigma}_b^2 - z_1^2 S_{\sigma \text{ch}}^2) \pi^2 \bar{r}^4 - 2\bar{\sigma}_{\text{ch}} \pi \bar{F} \bar{r}^2 + \bar{F}^2 - z_1^2 \left(S_F^2 + \frac{4}{9} \alpha^2 \bar{F}^2 \right) = 0$$

Thay các dữ liệu và với xác suất làm việc không hỏng $R = 0,9999$ ta có $z_1 = -3,72$ thì phương trình trên trở thành:

$$\bar{r}^4 - 16,49\bar{r}^2 + 64,94 = 0$$

Giải phương trình này ta thu được hai nghiệm $\bar{r}_1 = 2,55\text{mm}$ và $\bar{r}_2 = 3,16\text{mm}$. Giá trị $\bar{r}_2 = 3,16\text{mm}$ tương ứng với xác suất không hỏng $R = 0,9999$ và $\bar{r}_1 = 2,55\text{mm}$ ứng với xác suất không hỏng $R = 0,0001$. Do đó ta chọn $r = \bar{r}_2 = 3,16\text{mm}$.

Khi $r = 3,16\text{mm}$ thì hệ số an toàn $s = \frac{\bar{\sigma}_b}{\bar{\sigma}} = \frac{800}{637,5} = 1,25$

Nếu so sánh tính toán theo độ tin cậy và tính toán đơn định, ta tiết kiệm được: $\frac{3,99 - 3,16}{3,16} = 26,26\%$

Khối lượng vật liệu giảm 26,26% vẫn đảm bảo độ tin cậy với xác suất làm việc không hỏng rất cao là $R = 0,9999$.

CÂU HỎI ÔN TẬP CHƯƠNG 2

- 2.1. Các yêu cầu về thiết kế, chế tạo đối với máy thiết kế?
- 2.2. Nêu các chỉ tiêu khả năng làm việc chi tiết máy. Định nghĩa thế nào là độ bền và thế nào là độ cứng?
- 2.3. Đưa ra các công thức xác định điều kiện bền và cứng của chi tiết máy?
- 2.4. Các loại tải trọng tác dụng lên chi tiết máy. Trong tính toán cần phân biệt những loại tải trọng gì? Cho ví dụ.
- 2.5. Đưa ra các định nghĩa về chu kỳ ứng suất, giá trị ứng suất trung bình, biên độ ứng suất và tỉ số ứng suất? Thế nào là chu kỳ ứng suất đối xứng, không đối xứng và mạch động?
- 2.6. Các dạng tiếp xúc và các thông số đặc trưng về điều kiện làm việc của các bề mặt đối tiếp trong tính toán chi tiết máy?
- 2.7. Trình bày các biểu thức xác định ứng suất tiếp xúc? Giải thích?
- 2.8. Chi tiết máy chịu tác dụng tải trọng không đổi có sinh ra ứng suất thay đổi hay không?
- 2.9. Thế nào gọi là ứng suất cho phép và công thức xác định? Nêu các nhân tố ảnh hưởng đến ứng suất cho phép?
- 2.10. Hiểu thế nào về phương pháp tính ứng suất cho phép: phương pháp tra bảng và phương pháp tính toán theo công thức?
- 2.11. Ý nghĩa hệ số tuổi thọ K_L ? Công thức xác định trong trường hợp ứng suất thay đổi ổn định và không ổn định?
- 2.12. Ứng suất giới hạn và hệ số an toàn phụ thuộc vào những yếu tố nào?
- 2.13. Thế nào là hệ số an toàn? Công thức xác định hệ số an toàn?
- 2.14. Định nghĩa độ tin cậy? Tại sao phải tính toán thiết kế theo độ tin cậy? Nêu ví dụ?
- 2.15. Tại sao cần thiết phải tối ưu hóa kết cấu?
- 2.16. Kết cấu nào gọi là có tính công nghệ?
- 2.17. Gọi tên các vật liệu thường dùng trong chế tạo máy? Các nguyên tắc cơ bản khi chọn vật liệu để chế tạo chi tiết máy?
- 2.18. Các chi tiết tiêu chuẩn có ưu điểm gì khi thiết kế và sửa chữa máy?
- 2.19. Thế nào là tiêu chuẩn hóa và quy cách hóa chi tiết máy và cụm chi tiết máy? Ý nghĩa chúng trong quá trình thiết kế máy?
- 2.20. Thế nào là dung sai? Vai trò của nó trong quá trình thiết kế, chế tạo?
- 2.21. Thế nào là độ nhám bề mặt chi tiết máy? Vai trò của nó trong quá trình thiết kế, chế tạo?
- 2.22. Thế nào là dãy số tiêu chuẩn? Nêu ví dụ?

TRUYỀN DẪN CƠ KHÍ TRONG MÁY

Các ký hiệu

Ký hiệu	Đơn vị	Đại lượng
D		Phạm vi thay đổi tỷ số truyền
f		Hệ số ma sát
P	<i>kW</i>	Công suất truyền
T_1, T_2	<i>Nmm</i>	Mômen xoắn trên bánh dẫn và bị dẫn
F_{t1}, F_{t2}	<i>N</i>	Lực vòng trên bánh dẫn và bị dẫn
u		Tỷ số truyền
v_1, v_2	<i>m/s</i>	Vận tốc trên bánh dẫn và bị dẫn
n_1, n_2	<i>vòng/ph</i>	Số vòng quay trên bánh dẫn và bị dẫn
ω_1, ω_2	<i>rad/s</i>	Vận tốc góc bánh dẫn và bị dẫn
η		Hiệu suất

Máy móc và thiết bị hiện đại được tạo thành từ ba bộ phận chính: động cơ, hệ thống truyền động và bộ phận công tác. Chỉ vài trường hợp số vòng quay động cơ bằng số vòng quay bộ phận công tác (truyền động trực tiếp từ động cơ sang bộ phận công tác) như quạt điện. Thông thường vận tốc bộ phận công tác thường không trùng với vận tốc động cơ, cho nên ta phải sử dụng các hệ thống truyền động để truyền chuyển động, công suất và biến đổi chuyển động từ động cơ sang bộ phận công tác. Khi đó ta có thể sử dụng các dạng truyền động khác nhau: truyền động điện, truyền động cơ khí, truyền động thủy lực và khí nén...

Truyền động chia thành các nhóm sau:

Truyền động cơ khí, bao gồm:

- Truyền động giữa các chi tiết trực tiếp tiếp xúc nhau: bánh ma sát, bánh răng, trục vít, vít me-đai ốc...

- Truyền động có chi tiết trung gian: bộ truyền đai, bộ truyền xích...

Truyền động có chi tiết trung gian là chất lỏng hoặc khí gồm: truyền động thủy lực; truyền động khí nén.

Truyền động điện gồm có: điện xoay chiều; điện một chiều.

Truyền động cơ khí là một bộ phận không thể thiếu trong máy. Truyền động điện, thủy lực, khí nén và truyền động ma sát có thể thay đổi tốc độ vô cấp, đóng vai trò quan trọng và ngày càng nâng cao vai trò trong kỹ thuật hiện đại. Các bộ truyền này cho phép bộ phận công tác thực hiện chuyển động với vận tốc tối ưu, tương ứng chính xác với yêu cầu của quy trình công nghệ, đơn giản và dễ dàng điều khiển. Ngoài ra ưu điểm truyền động thủy lực, khí nén là tạo áp lực lớn khi mà áp lực trong chất lỏng và không khí nhỏ, tuy nhiên chúng có nhược điểm là vận tốc chuyển động trong chất lỏng và khí nhỏ. Dưới đây trình bày ưu điểm của từng dạng truyền động:

Bảng 3.1 Tính chất và ưu điểm các dạng truyền động

Tính chất và ưu điểm	Dạng truyền động				
	Điện	Thủy lực	Khí nén	Cơ khí theo nguyên lý	
				Ma sát	Ấn khớp
Tính đơn giản truyền công suất theo khoảng cách	+	-	-	-	-
Điều khiển phân cấp với phạm vi lớn	+	-	-	+	+
Điều khiển vô cấp với phạm vi lớn	+	+	-	+	-
Tỷ số truyền chính xác	+	-	-	-	+
Số vòng quay tương đối cao	+	+	+	+	-
Không nhạy với sự thay đổi nhiệt độ	+	-	+	-	+
Có thể tăng áp lực lớn lên bộ phận làm việc	-	+	+	-	-
Điều khiển đơn giản, bao gồm cả tự động và từ xa	+	+	+	-	-

Trong một số trường hợp, ta có thể điều khiển động cơ để tạo chuyển động mong muốn, tuy nhiên khi giảm số vòng quay trực động cơ thì kích thước động cơ tăng lên, hiệu suất giảm xuống và giá thành cao. Trong quá trình hiện đại hóa thiết bị, bao gồm cơ khí hóa và tự động hóa thì vai trò hệ thống truyền động càng tăng lên.

Trong tài liệu này chúng tôi chỉ giới thiệu truyền động cơ khí trong máy, các dạng truyền động khác được giới thiệu trong các tài liệu như: Trang bị điện trong máy; Truyền động điện; Truyền động thủy lực và khí nén....

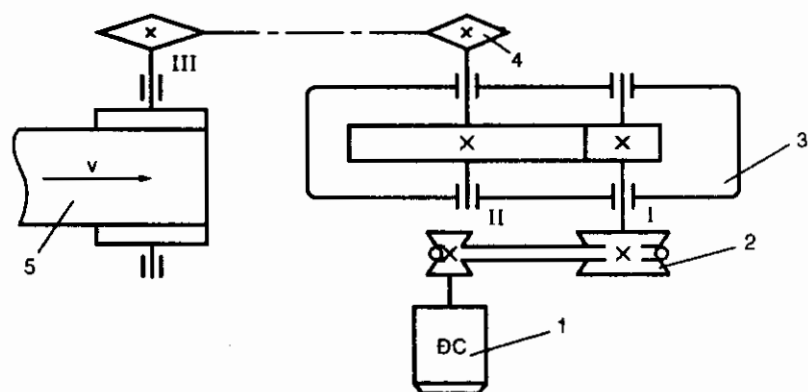
3.1 CHỨC NĂNG, YÊU CẦU VÀ PHÂN LOẠI

1- Chức năng

Hệ thống truyền động cơ khí trong máy thực hiện các chức năng sau:

- Truyền công suất, chuyển động từ nguồn (động cơ) đến bộ phận công tác.
- Thay đổi dạng và quy luật chuyển động: liên tục thành gián đoạn, quay thành tịnh tiến và ngược lại, thay đổi phương chiều chuyển động...
- Biến đổi chuyển động nhanh thành chậm (giảm tốc), chậm thành nhanh (tăng tốc), thay đổi tốc độ phân cấp (hộp tốc độ) hoặc vô cấp (bộ biến tốc)...

Hình 3.1 là sơ đồ một hệ thống truyền động cơ khí điển hình.



- 1- động cơ; 2- bộ truyền đai; 3- hộp giảm tốc; 4- bộ truyền xích; 5- băng tải

Hình 3.1 Hệ thống truyền động cho băng tải

2- Phân loại

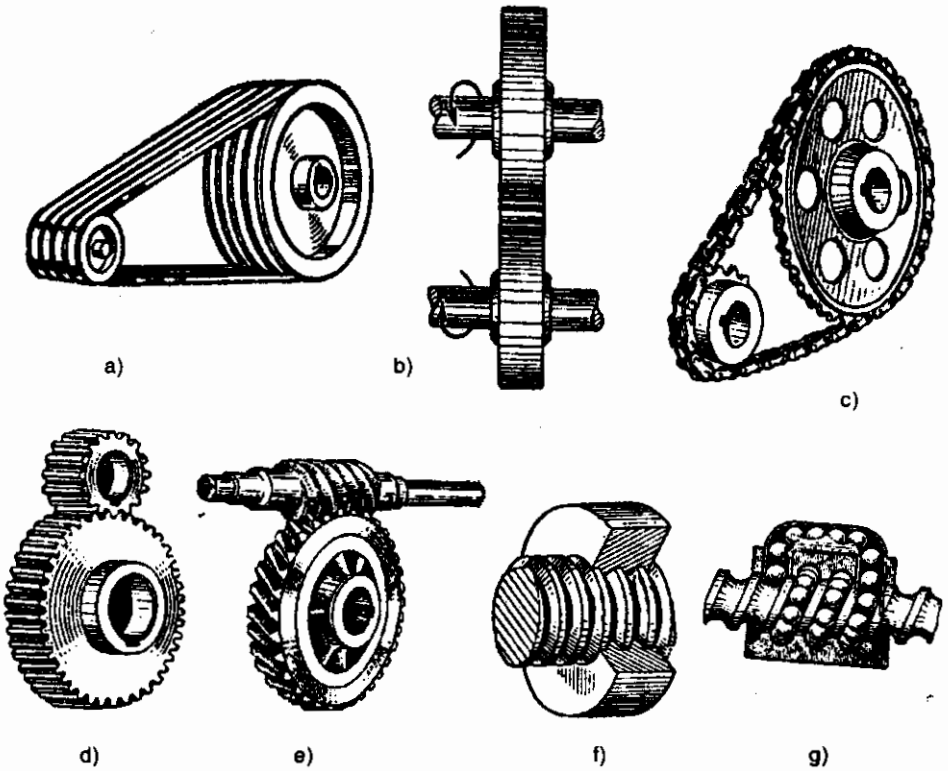
Có thể phân loại các hệ thống truyền động như sau:

Theo nguyên lý làm việc: truyền động ma sát (H.3.2a,b) và truyền động ăn khớp (H.3.2c, d, e, f).

Theo cơ cấu được sử dụng: bộ truyền bánh ma sát (H.3.2b), đai (H.3.2a), xích (H.3.2c), bánh răng (H.3.2d), trục vít (H.3.2e), vít (H.3.2f,g)....

Theo khả năng thay đổi tỷ số truyền: hộp tốc độ, giảm tốc, tăng tốc....

Theo tính chất thay đổi tỷ số truyền: phân cấp, vô cấp....



Hình 3.2 Các dạng truyền động cơ khí

Theo công dụng: hộp số, hộp trục chính, hộp xe dao, hộp phân độ, hộp di chuyển nhanh...

Theo khả năng che chắn: bộ truyền kín, bộ truyền hở...

Theo tính chất chuyển động của trục: trục có đường tâm không đổi là truyền động đơn giản, trục có đường tâm chuyển động trong không gian gọi là truyền động hành tinh.

3- Yêu cầu khi lựa chọn các bộ truyền

Khi thiết kế máy, cần thiết phải chọn truyền động thích hợp. Chọn dạng truyền động phụ thuộc vào điều kiện thiết kế cụ thể và các yêu cầu đối với máy hoặc thiết bị.

Trong quá trình truyền và biến đổi chuyển động, hệ thống truyền động phải thỏa mãn những yêu cầu sau:

- Độ tin cậy và tuổi thọ cần thiết cho bộ truyền.
- Phạm vi thay đổi tốc độ, số cấp thay đổi tốc độ, được đặc trưng bởi

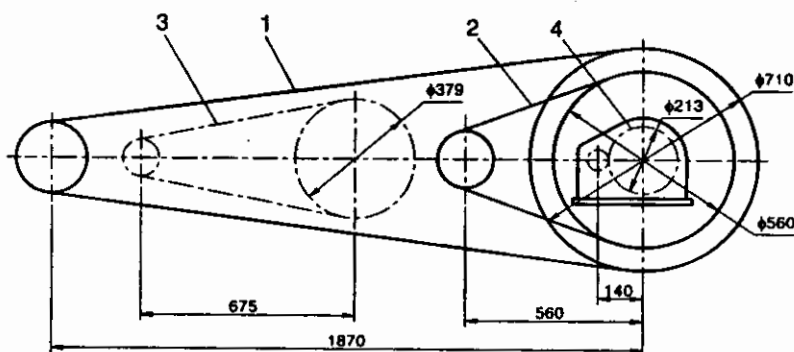
$$D_q = \frac{n_{\max}}{n_{\min}} \text{ đối với chuyển động quay và } D_t = \frac{v_{\max}}{v_{\min}} \text{ đối với chuyển động}$$

tịnh tiến.

- Tốc độ được thay đổi liên tục (vô cấp) hay theo bậc (phân cấp).
- Truyền động chính xác theo yêu cầu.
- Thực hiện việc điều chỉnh an toàn, thuận tiện và dễ dàng.
- Hiệu suất truyền cao.
- Kích thước và khối lượng bộ truyền.

Khi chọn dạng truyền động, cần tính đến yêu cầu công nghệ đối với máy. Ví dụ, độ chính xác gia công, giá thành chế tạo bộ truyền... Ngoài ra còn có các yêu cầu khác như: không rung, không ồn, kết cấu có tính công nghệ cao, dễ thay đổi, lắp ráp, mômen cản nhỏ đặc biệt khi khởi động...

Ví dụ, giá thành bộ truyền trục vít khi truyền cùng công suất cao hơn bộ truyền bánh răng. Tiêu chuẩn quan trọng để chọn bộ truyền còn là kích thước. Trên hình 3.3 là ví dụ kích thước các bộ truyền khi truyền công suất 6W, tỷ số truyền bằng 3,25, trên một tỷ lệ như nhau (kết quả tính trong các ví dụ chương 4, 5, 6).



1- bộ truyền đai dẹt; 2- bộ truyền đai thang; 3- bộ truyền xích; 4- bộ truyền bánh răng.

Hình 3.3 Kích thước các bộ truyền khi truyền cùng công suất

Tùy vào điều kiện cụ thể đối với hệ thống dẫn động cho máy (bao gồm động cơ, hệ thống truyền động từ động cơ đến bộ phận công tác và hệ thống điều khiển), ta có thể sử dụng ưu điểm các dạng truyền động khác nhau và sử dụng dạng truyền động hỗn hợp: cơ khí - thủy lực, khí nén - điện, thủy lực - điện... Ưu điểm truyền động thủy lực, khí nén là tạo áp lực lớn khi mà áp lực trong chất lỏng và không khí nhỏ, tuy nhiên chúng có nhược điểm là vận tốc nhỏ.

4- Chuyển động quay và các đại lượng đặc trưng

Nếu các điểm của vật thể khi chuyển động tạo thành các đường tròn với tâm nằm trên một đường thẳng vuông góc với các đường tròn này thì chuyển động đó gọi là *chuyển động quay*. Đường thẳng cố định chứa tâm các đường tròn gọi là tâm quay.

Tốc độ chuyển động quay được đặc trưng bởi vận tốc góc ω (rad/s) và số vòng quay n (vòng/ph). Giữa chúng có sự liên hệ sau:

$$\omega = \frac{\pi n}{30} \quad (3.1)$$

Vận tốc dài v (vận tốc vòng) của một điểm trên vật quay (m/s) xác định theo công thức:

$$v = \frac{\omega r}{1000} = \frac{\pi d n}{60000} \quad (3.2)$$

trong đó r - khoảng cách ngắn nhất từ điểm đến tâm quay - bán kính vòng tròn, $r = d/2$ với d - đường kính vòng tròn, mm.

Công A (J) khi chuyển động quay bằng tích mômen quay (mômen xoắn, N.mm) với góc quay (rad), nghĩa là:

$$A = \frac{T\varphi}{1000} \quad (3.3)$$

Công suất P (kW) liên hệ với mômen xoắn T (N.mm) và vận tốc góc ω (rad/s) hoặc lực vòng F_t (N) và vận tốc vòng v (m/s) theo công thức:

$$P = \frac{A}{t} = \frac{F_t v}{1000} = \frac{T\omega}{10^6} = \frac{Tn}{9,55 \cdot 10^6}, \quad kW \quad (3.4)$$

trong đó t là thời gian tính bằng giây (s).

Khi tính toán các bộ truyền cơ khí cần chú ý (H.3.4):

- Mômen T_1 của lực tạo chuyển động đặt trên trục dẫn O_1 của bộ truyền và có chiều, cùng chiều của chuyển động quay trục dẫn ω_1 .
- Mômen T_2 của lực cản đặt trên trục bị dẫn O_2 của bộ truyền và có chiều, ngược chiều với chuyển động quay trục bị dẫn ω_2 .
- Tỷ số vận tốc góc các trục của bộ truyền gọi là tỷ số truyền u , khi không có chỉ dẫn thêm, được xác định bằng tỷ số vận tốc góc ω_1 (số vòng quay n_1) của trục dẫn với vận tốc góc ω_2 (số vòng quay n_2) của trục bị dẫn.

$$u = u_{12} = \frac{\omega_1}{\omega_2} = \frac{n_1}{n_2} \quad (3.5)$$

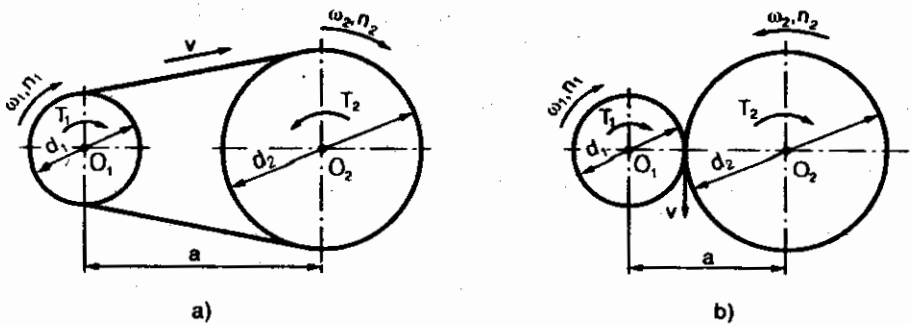
Khi giảm tốc $u > 1$ ($\omega_1 > \omega_2$)

Khi tăng tốc $u < 1$ ($\omega_1 < \omega_2$).

- Giữa hiệu suất η , mômen trên bánh dẫn T_1 (lực tạo chuyển động) và bánh bị dẫn T_2 (lực cản) có sự liên hệ sau đây:

$$\eta = \frac{A_2}{A_1} = \frac{P_2}{P_1} = \frac{T_2 \omega_2}{T_1 \omega_1} = \frac{T_2}{T_1 u} \quad (3.6)$$

Từ đây suy ra: $T_2 = u\eta T_1 \quad (3.7)$



Hình 3.4

5- Phân phối tỷ số truyền và hiệu suất các bộ truyền

Các thông số đầu tiên khi tính toán thiết kế các bộ truyền trong máy là: công suất P trên trục công tác (có thể là lực vòng F_t hoặc mômen xoắn T), số vòng quay trên trục công tác n

Biết các thông số đầu tiên này, ta lập sơ đồ động của hệ thống truyền động và xác định tỷ số truyền chung và công suất cần thiết cho động cơ. Khi lập sơ đồ động, phải phân chia tỷ số truyền riêng chung ra tỉ số của các bộ truyền trong hệ thống truyền động.

Bảng 3.2 Tỷ số truyền các bộ truyền thông dụng

Loại bộ truyền	Tỷ số truyền nên sử dụng
Bộ truyền bánh răng trụ:	
- Để hở	2 ÷ 6
- Hộp giảm tốc 1 cấp	3 ÷ 5
- Hộp giảm tốc 2 cấp	8 ÷ 40
Bộ truyền động bánh răng côn:	
- Để hở	2 ÷ 3
- Hộp giảm tốc 1 cấp	2 ÷ 4
- Hộp giảm tốc côn - trụ 2 cấp	10 ÷ 25
Bộ truyền trục vít:	
- Để hở	10 ÷ 60
- Hộp giảm tốc 1 cấp	10 ÷ 40
- Hộp giảm tốc 2 cấp trục vít	300 ÷ 800
- Hộp giảm tốc 2 cấp trục vít-bánh răng và bánh răng-trục vít	60 ÷ 90
Bộ truyền đai dẹt:	
- Thường	2 ÷ 5
- Có bánh căng	4 ÷ 6
Bộ truyền đai thang	2 ÷ 5
Bộ truyền xích	2 ÷ 5
Bộ truyền bánh ma sát	2 ÷ 4

Tỷ số truyền chung của hệ thống truyền động:

$$u = \frac{n_{dc}}{n} \tag{3.8}$$

trong đó n_{dc} là số vòng quay của trục động cơ.

Tỷ số truyền chung bằng tích của các tỷ số truyền của bộ truyền các cấp: $u = u_d u_x u_{br} u_{tv} \dots$ (3.9)

trong đó $u_d, u_x, u_{br}, u_{tv} \dots$ là tỷ số truyền của các bộ truyền đai, xích, bánh răng, trong hệ thống truyền động (bảng 3.3).

Bảng 3.3 Hiệu suất các bộ truyền chủ yếu

Tên gọi	Hiệu suất μ	
	Được che kín	Đế hở
Bộ truyền bánh răng trụ	0,96 ÷ 0,98	0,93 ÷ 0,95
Bộ truyền bánh răng côn	0,95 ÷ 0,97	0,92 ÷ 0,94
Bộ truyền trục vít:		
$z_1 = 1$	0,70 ÷ 0,75	
$z_1 = 2$	0,75 ÷ 0,82	
$z_1 = 4$	0,87 ÷ 0,92	
Bộ truyền xích	0,95 ÷ 0,97	0,90 ÷ 0,93
Bộ truyền bánh ma sát	0,90 ÷ 0,96	0,70 ÷ 0,88
Bộ truyền đai		0,95 ÷ 0,96
Một cặp ổ lăn	0,99 ÷ 0,995	
Một cặp ổ trượt	0,98 ÷ 0,99	

Trong trường hợp tải trọng thay đổi theo bậc (H.2.1) ta có thể xác định công suất tương đương theo công thức sau:

$$P_{td} = \sqrt{\frac{\sum_1^n P_i^2 t_i}{\sum_1^n t_i}} = \sqrt{\frac{\sum_1^n T_i^2 t_i}{\sum_1^n t_i}} \frac{n}{9,55 \cdot 10^6} = P \sqrt{\frac{\sum_1^n \left(\frac{T_i}{T}\right)^2 t_i}{\sum_1^n t_i}} \tag{3.10}$$

trong đó T_i, t_i là mômen xoắn và thời gian làm việc ở chế độ thứ i .

Công suất cần thiết động cơ điện:

$$P_{ct} = \frac{P}{\eta_{ch}} \tag{3.11}$$

trong đó η_{ch} là hiệu suất chung cho cả hệ thống mắc nối tiếp xác định theo công thức:

$$\eta_{ch} = \eta_1 \eta_2 \eta_3 \eta_4 \dots \tag{3.12}$$

với $\eta_1, \eta_2, \eta_3, \eta_4 \dots$ là hiệu suất của các bộ truyền và chi tiết trong hệ thống (bảng 3.3).

3.2 HỘP GIẢM TỐC

Hộp giảm tốc là hệ thống các bộ truyền bánh răng trong hộp kín dùng để giảm tốc độ và truyền công suất (tăng mômen xoắn) từ động cơ đến bộ phận công tác. Thông thường, hộp giảm tốc được chế tạo sẵn, do đó khi cần, ta có thể lựa chọn theo tỷ số truyền và công suất mà không cần chế tạo. Ta có thể tra cứu hộp giảm tốc theo [5, 6].

Ưu điểm:

- Hiệu suất cao
- Độ tin cậy và tuổi thọ cao
- Thuận tiện và đơn giản khi sử dụng.

Phân loại:

- Theo loại truyền động: hộp giảm tốc bánh răng trụ, bánh răng côn, trục vít, bánh răng hành tinh, bánh răng sóng, bánh răng con lăn....

- Theo số cấp: một cấp, hai cấp, ba cấp...

- Theo vị trí tương đối giữa các trục trong không gian: hộp giảm tốc đặt ngang, thẳng đứng...

3.2.1 Khái niệm chung

Trong sản xuất hàng loạt, người ta chế tạo những hộp giảm tốc bánh răng trụ, bánh răng côn, trục vít, bánh răng hành tinh, bánh răng sóng... đảm bảo cho việc truyền mômen xoắn trong khoảng từ $T = 31,5 \div 63000Nm$ và tỷ số truyền từ $u = 2 \div 200$. Vận tốc vòng bộ truyền bánh răng trụ, răng côn không vượt quá $16m/s$ và vận tốc trượt bộ truyền trục vít không được vượt quá $10m/s$.

Phân phối tỷ số truyền giữa các bộ truyền trong hộp giảm tốc phụ thuộc vào từng kết cấu cụ thể cho hộp giảm tốc: bảo đảm kích thước nhỏ nhất của hộp giảm tốc, khối lượng các cặp bánh răng nhỏ nhất, đảm bảo các cặp bánh răng trong hộp giảm tốc có khả năng tải tiếp xúc như nhau, đảm bảo điều kiện bôi trơn các cặp bánh răng, bề mặt thân hộp giảm tốc có diện tích tiếp xúc lớn nhất để làm giảm nhiệt độ sinh ra trong hộp... Tỷ số truyền các cặp bánh răng trong các hộp giảm tốc đều được tiêu chuẩn hóa.

3.2.2 Các loại hộp giảm tốc thông dụng

1- Hộp giảm tốc bánh răng trụ một cấp

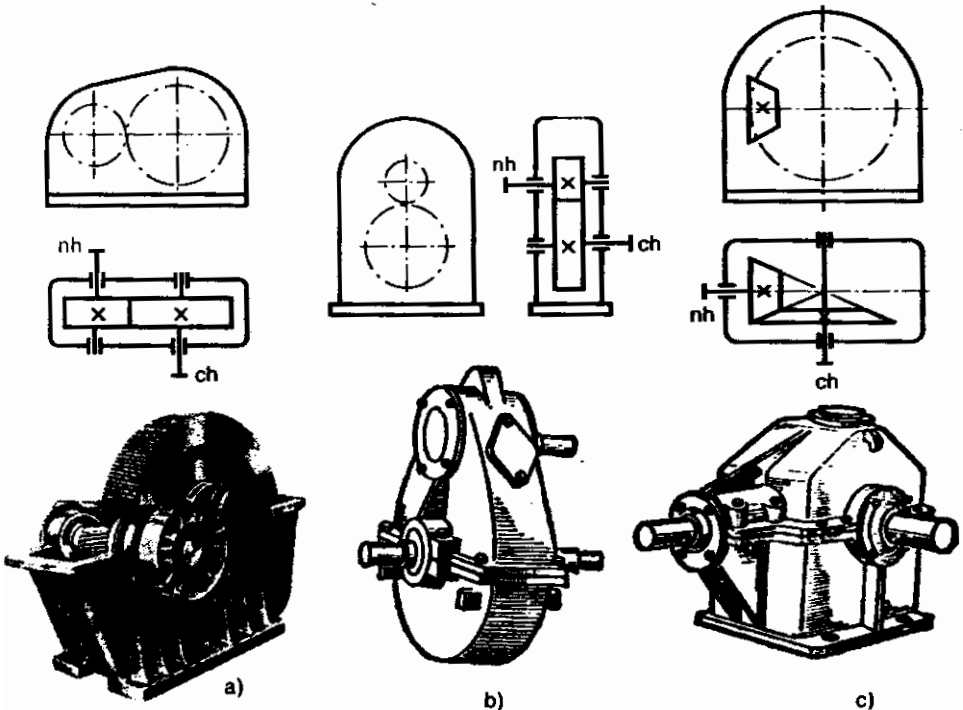
Các bánh răng trong hộp giảm tốc này răng có thể là thẳng, nghiêng, chữ V.

Vỏ hộp thường đúc bằng gang, đôi khi có thể sản xuất bằng cách hàn các tấm thép (trong sản xuất đơn lẻ).

Trục có thể lắp trên ổ lăn hoặc ổ trượt. Mômen xoắn trên trục cấp chậm $T = 250 \div 4000Nm$, tỷ số truyền $u = 2 \div 6,3$ (lớn nhất có thể đạt được 12,5). Đối với bánh răng nghiêng hoặc chữ V, ta có thể chọn tỷ số truyền cao hơn bánh răng thẳng.

Hộp giảm tốc có thể bố trí ngang (H.3.5a) hoặc thẳng đứng (H.3.5b).

2- Hộp giảm tốc bánh răng côn một cấp



Hình 3.5 Hộp giảm tốc bánh răng một cấp

a) Bánh răng trụ ngang; b) Bánh răng trụ đứng; c) Bánh răng côn

Hộp giảm tốc bánh răng côn một cấp có thể răng thẳng, nghiêng, cong hoặc răng cung tròn. Hộp giảm tốc loại này có hai trục giao nhau, thông thường góc giao nhau là 90° (H.3.5c). Tỷ số truyền

lớn nhất có thể đạt được $u_{\max} = 6,3$. Khi tỷ số truyền $u \leq 3$, ta dùng răng thẳng. Khi $u \leq 6$, ta sử dụng loại răng cong, răng cung tròn.

3- Hộp giảm tốc bánh răng trụ hai, ba cấp

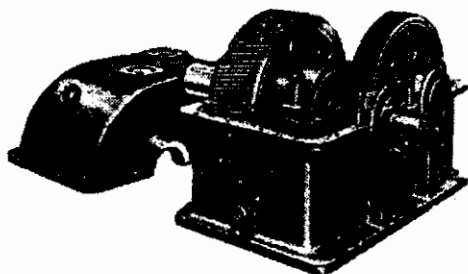
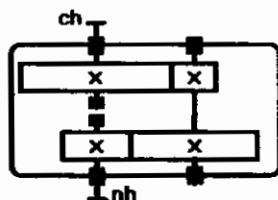
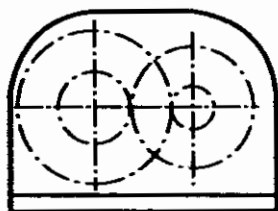
Thông thường có các sơ đồ sau:

- Đồng trục (H.3.6)
- Có cấp nhanh hoặc cấp chậm phân đôi (H.3.7).
- Khai triển hai hoặc ba cấp (H.3.8)

Các hộp giảm tốc này mômen xoắn trên trục cấp chậm $T = 250 \div 4000 Nm$, nếu là bánh răng Novicov thì $T = 7000 \div 50000 Nm$. Tỷ số truyền $u = 8 \div 40$. Đối với hộp giảm tốc ba cấp, tỷ số truyền có thể đạt đến $u_{\max} = 400$.

a- Hộp giảm tốc bánh răng trụ hai cấp đồng trục

Ưu điểm: Kích thước theo chiều dài nhỏ nên giảm trọng lượng do đó hộp giảm tốc loại này có kích thước nhỏ hơn các loại hộp giảm tốc hai cấp khác.



Hình 3.6 Hộp giảm tốc bánh răng trụ hai cấp đồng trục

Nhược điểm:

- Khả năng tải cấp nhanh chưa dùng hết
- Hạn chế khả năng chọn phương án bố trí do chỉ có một trục đầu vào và một trục đầu ra.
- Kết cấu ổ phức tạp do có ổ đỡ bên trong vỏ hộp
- Khó bôi trơn các ổ bên trong vỏ hộp

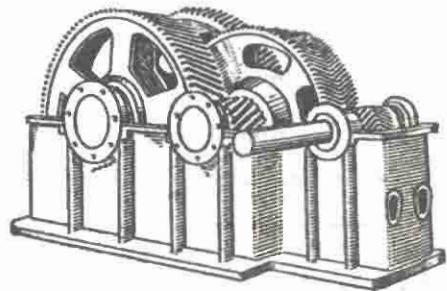
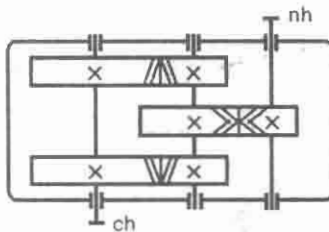
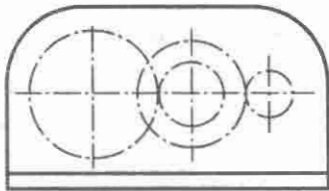
- Trục trung gian lớn do khoảng cách giữa các ổ lớn (tăng đường kính trục để nâng cao độ cứng trục).

- Kích thước chiều rộng hộp giảm tốc lớn.

Thông thường, cả hai cặp bánh răng đều thẳng hoặc đều nghiêng. Trong một số trường hợp, có thể sử dụng bánh răng nghiêng đối với cặp bánh răng cấp nhanh, và bánh răng thẳng đối với cặp bánh răng cấp chậm.

b- Hộp giảm tốc cấp nhanh hoặc cấp chậm phân đôi

Thông thường sử dụng bánh răng trụ răng nghiêng (góc nghiêng $30\div 40^\circ$) cho cặp bánh răng phân đôi, còn cặp bánh răng còn lại sử dụng bánh răng thẳng hoặc răng chữ V.



Hình 3.7 Hộp giảm tốc hai cấp cấp chậm phân đôi

Hộp giảm tốc cấp nhanh phân đôi

Hộp giảm tốc này hay được sử dụng vì có các ưu điểm sau:

- Tải trọng phân bố đều lên các trục.
- Sử dụng hết khả năng tải của cả cặp bánh răng cấp nhanh lẫn cấp chậm.
- Bánh răng và ổ bố trí đối xứng nên sự tập trung ứng suất ít hơn sơ đồ khai triển.
- Mômen xoắn trên trục trung gian tại các tiết diện nguy hiểm chỉ bằng một nửa mômen xoắn cần truyền.

Nhược điểm: Hộp giảm tốc loại này có bề rộng lớn, cấu tạo các bộ phận phức tạp hơn nên số lượng các chi tiết và khối lượng gia công tăng lên.

Khi thiết kế hộp giảm tốc loại này, cần chú ý chọn loại ổ lắp lên trục có cặp bánh răng phân đôi, sao cho có thể tự điều chỉnh vị trí tùy theo chiều trục để bù sai số góc nghiêng của răng khi gia công (dùng ổ dũa trụ ngắn).

Hộp giảm tốc cấp chậm phân đôi (H.3.7) có những ưu điểm như hộp giảm tốc có cặp bánh răng cấp nhanh phân đôi.

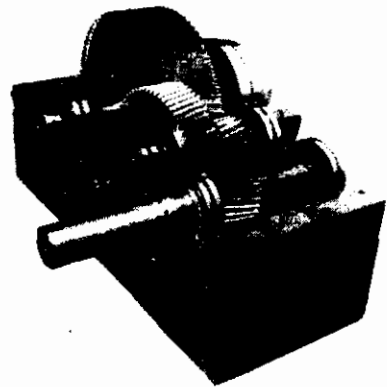
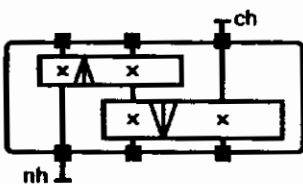
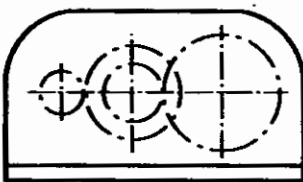
Nhược điểm: Bề rộng lớn (do cấp chậm phân đôi). Cấu tạo phức tạp hơn (do bánh răng cấp chậm lớn hơn) nên khối lượng gia công sẽ tăng lên.

c- Hộp giảm tốc bánh răng trụ hai cấp và ba cấp dạng khai triển

Hộp giảm tốc bánh răng trụ hai cấp (H.3.8) có tỷ số truyền từ $8 \div 40$, ba cấp có tỷ số truyền từ $37 \div 250$.

Ưu điểm: Kết cấu đơn giản.

Nhược điểm: Bánh răng bố trí không đối xứng trên trục nên tải trọng phân bố không đều trên các ổ. Kích thước thường to hơn các loại hộp giảm tốc khác khi thực hiện cùng chức năng.

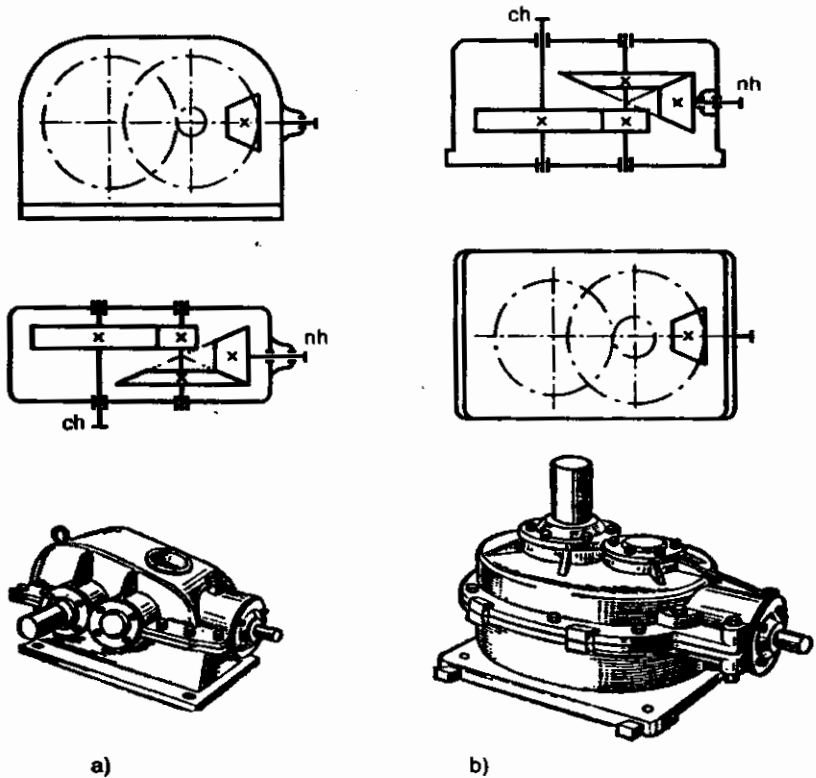


Hình 3.8 Hộp giảm tốc bánh răng trụ hai cấp dạng khai triển

4- Hộp giảm tốc bánh răng côn-trụ

Đối với hộp giảm tốc hai cấp có một cặp bánh răng côn và một cặp bánh răng trụ, tỷ số truyền $u = 8 \div 15$ (H.3.9).

Đối với hộp giảm tốc ba cấp: một côn và hai trụ tỷ số truyền $u = 25 \div 75$, trong trường hợp này, hai cặp bánh răng trụ có thể là đồng trục hoặc khai triển.



Hình 3.9 Hộp giảm tốc bánh răng côn-trụ hai cấp

a) Trục cấp chậm nằm ngang; b) Trục cấp chậm thẳng đứng

Trục lắp bánh răng côn dẫn có thể lắp trên ổ lăn theo sơ đồ chữ O hoặc chữ X, thông thường người ta sử dụng sơ đồ dạng chữ O (tham khảo chương 11).

5- Hộp giảm tốc trục vít một cấp

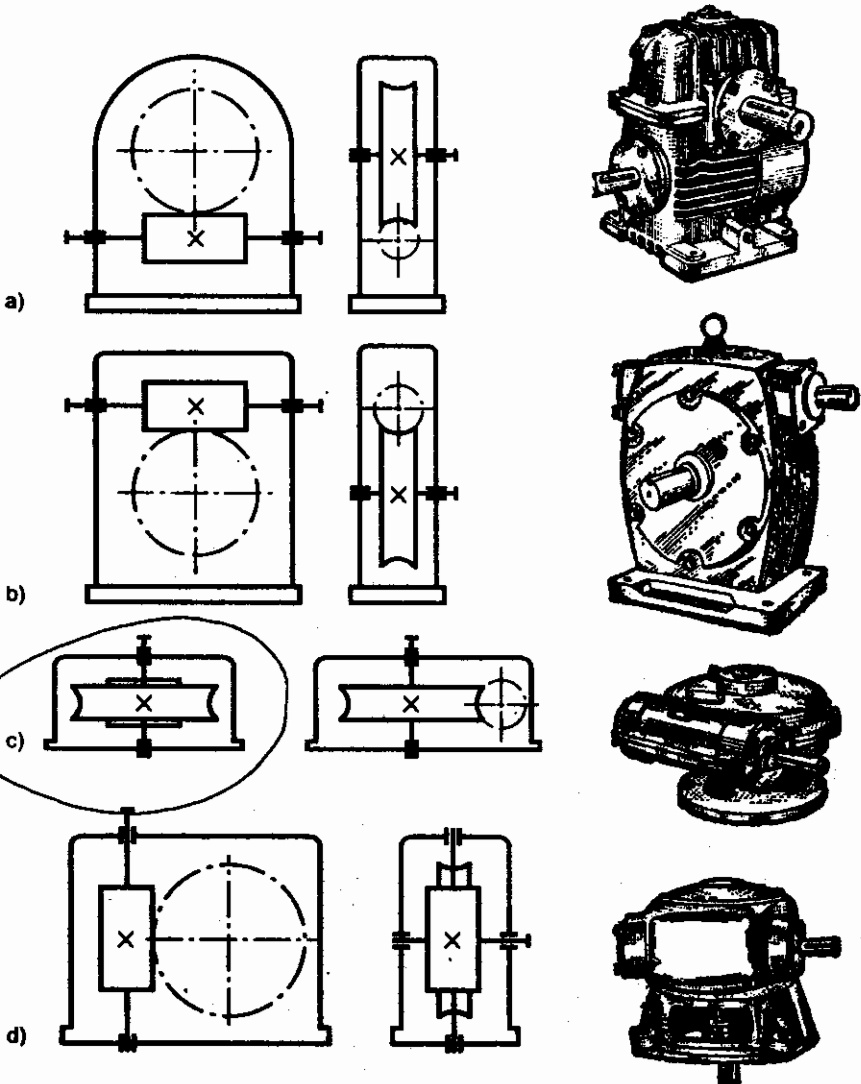
Tùy vào vị trí của bánh vít và trục vít, ta có ba sơ đồ: Trục vít đặt trên (H.3.10b), trục vít đặt dưới (H.3.10a) và trục vít đặt bên cạnh (H.3.10c,d). Tỷ số truyền đặt trong khoảng $u = 8 \div 80$, cao nhất có thể đạt $u_{max} = 130$. Mômen xoắn trên trục cấp chậm $T = 85 \div 2000 Nm$.

Ở hộp giảm tốc có trục vít đặt trên, xác suất rơi của hạt kim loại do bị mài mòn vào mối ăn khớp ít hơn so với loại đặt dưới. Trục vít nằm dưới dễ bôi trơn, tuy nhiên khi trục vít quay với vận tốc

nhANH $v > 5m/s$ thì người ta đặt trục vít ở trên, vì theo sơ đồ này bánh vít quay chậm nên mất mát công suất do khuấy dầu giảm đi và bánh vít tỏa nhiệt qua dầu nhanh hơn.

Ưu điểm: Tỷ số truyền lớn và kết cấu nhỏ gọn.

Nhược điểm: Vận tốc trượt lớn nên mất mát công suất do ma sát cao, hiệu suất thấp, sinh ra nhiều nhiệt và ít dùng với công suất lớn ($P < 80kW$). Để giảm ma sát, ta sử dụng kim loại màu, do đó giá thành hộp giảm tốc cao.



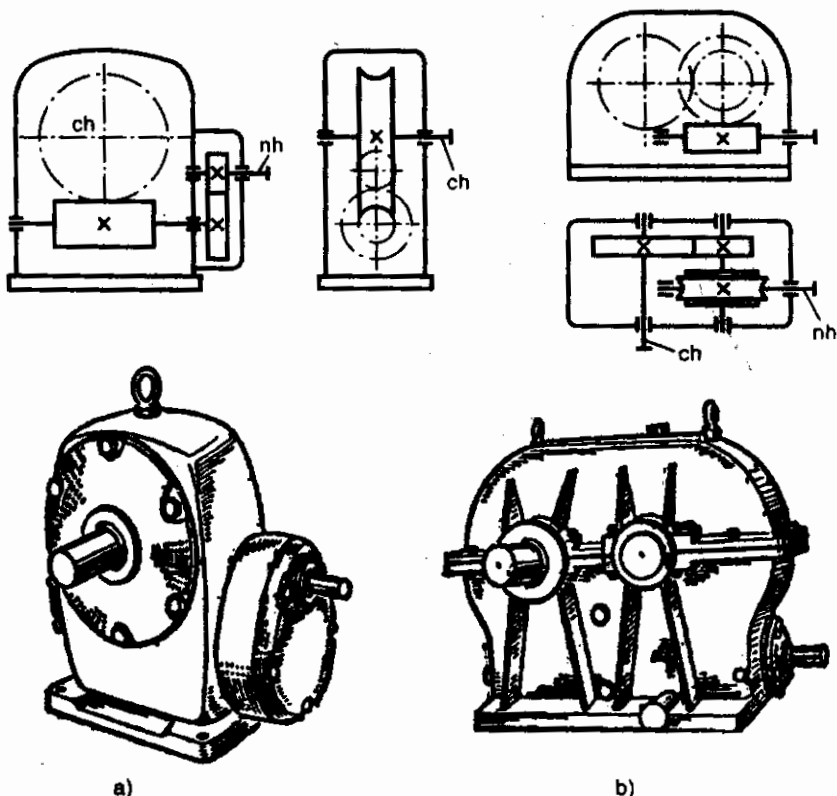
Hình 3.10 Hộp giảm tốc trục vít: a) Trục vít đặt dưới; b) Trục vít đặt trên; c) Trục vít đặt bên cạnh nằm ngang; d) Trục vít đặt bên cạnh thẳng đứng

6- Hộp giảm tốc bánh răng - trục vít, trục vít - bánh răng

Tỷ số truyền trung bình $u = 50+150$, có thể đạt $u_{max} = 480$. Loại hộp giảm tốc này mang đầy đủ ưu, nhược điểm của hộp giảm tốc trục vít và bánh răng trụ.

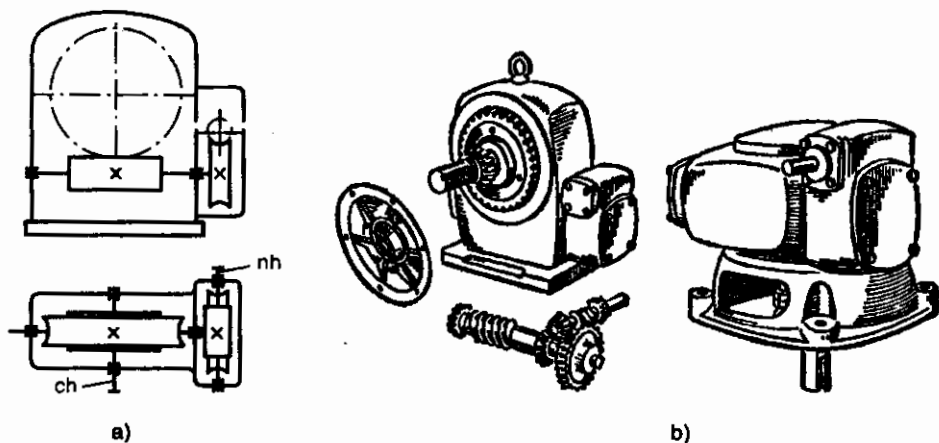
Hộp giảm tốc *trục vít - bánh răng* (H.3.11b) có ưu điểm: hiệu suất cao hơn, kích thước bánh vít nhỏ hơn, do đó tiết kiệm kim loại màu chế tạo bánh vít.

Ngược lại, hộp giảm tốc *bánh răng - trục vít* (H.3.11a) có ưu điểm: kích thước hộp gọn hơn, vận tốc trượt nhỏ hơn, có thể sử dụng đồng thanh không thiếc có giá thành rẻ để chế tạo bánh vít.



Hình 3.11 a) Hộp giảm tốc bánh răng - trục vít
b) Hộp giảm tốc trục vít - bánh răng

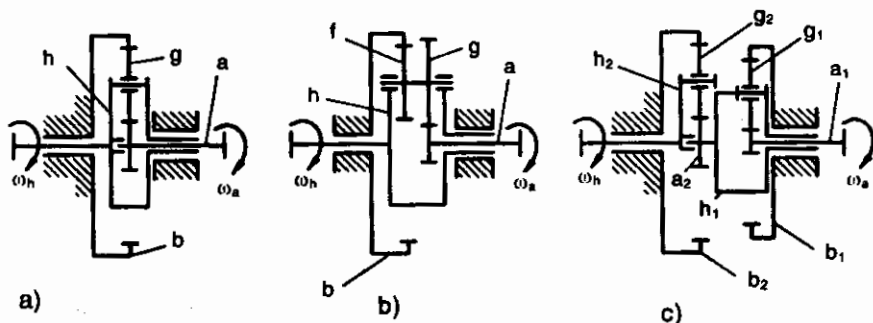
Ngoài ra, ta còn có hộp giảm tốc trục vít hai cấp, tỷ số truyền của hộp giảm tốc này $u = 70+2500$ (H.3.12).



Hình 3.12 Hộp giảm tốc hai cấp trực vít

7- Hộp giảm tốc bánh răng hành tinh

Sử dụng bánh răng hành tinh trong hộp giảm tốc cho phép ta giảm được khối lượng và kích thước hộp giảm tốc. Hộp giảm tốc này có hàng loạt ưu điểm so với các loại hộp giảm tốc mà ta đã trình bày ở trên.



Hình 3.13 Sơ đồ một số hộp giảm tốc bánh răng hành tinh

Trên hình 3.13 là sơ đồ hộp giảm tốc bánh răng hành tinh đơn giản, cấu tạo bao gồm: các bánh trung tâm a với răng ngoài, bánh trung tâm cố định b với răng trong và cần h, trên đó giữ các trục của bánh vệ tinh g (và f). Các bánh vệ tinh lăn trên bánh trung tâm a và quay xung quanh trục của chính nó. Hệ bánh răng hành tinh là hệ bánh răng vi sai có bánh trung tâm b cố định (H.3.13).

Ưu điểm của hộp giảm tốc bánh răng hành tinh là kết cấu đơn giản, kích thước nhỏ gọn, hiệu suất cao.

Ký hiệu bộ truyền bánh răng hành tinh theo các khâu chính: bánh trung tâm K , cần h , do đó sơ đồ hình 3.13a là hộp giảm tốc bánh răng hành tinh 1 cấp và có ký hiệu $2K-h$. Vận tốc góc bánh dẫn ω_a , vận tốc góc của cần ω_h . Hiệu suất $\eta = 0,96..0,98$ và tỉ số truyền $u = 3,15..12,5$ xác định theo công thức sau:

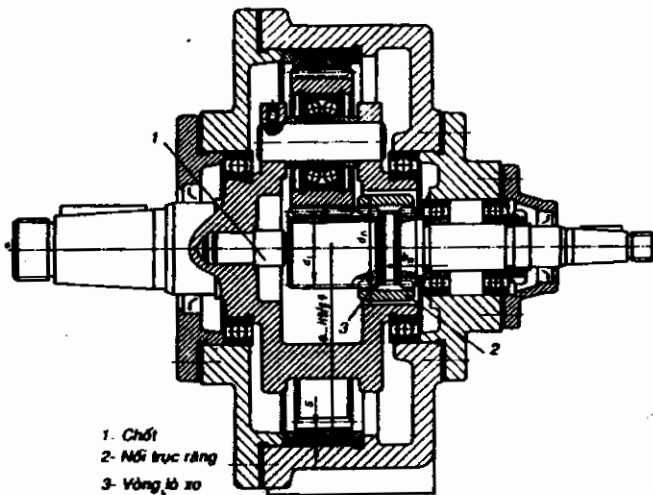
$$u = \frac{\omega_a}{\omega_h} = 1 + \frac{z_b}{z_a} \quad (3.13)$$

Hình 3.13b là sơ đồ hộp giảm tốc bánh răng hành tinh hai cấp đơn giản nhất có ký hiệu $2K-h$ có 2 bánh vệ tinh g và f . Hiệu suất $\eta = 0,96..0,98$ và tỉ số truyền $u = 10..16$ xác định theo công thức sau:

$$u = \frac{\omega_a}{\omega_h} = 1 + \frac{z_b z_g}{z_f z_a} \quad (3.14)$$

Hình 3.13c là sơ đồ hộp giảm tốc bánh răng hành tinh hai cấp. Hiệu suất $\eta = 0,92..0,96$ và tỉ số truyền $u = 10..150$ xác định theo công thức sau:

$$u = \frac{\omega_{a1}}{\omega_{h2}} = \left(1 + \frac{z_{b1}}{z_{a1}} \right) \left(1 + \frac{z_{b2}}{z_{a2}} \right) \quad (3.15)$$



Hình 3.14

Hình 3.14 trình bày kết cấu hộp giảm tốc bánh răng hành tinh theo sơ đồ \mathcal{A} hình 3.13.

8- Hộp giảm tốc bánh răng sóng

Phổ biến nhất là bộ truyền bánh răng sóng với bộ tạo sóng bằng cơ và các bánh răng trụ [104]. Trong bộ truyền bánh răng sóng biến đổi chuyển động được thực hiện nhờ vào biến dạng sóng của một trong các khâu trong cơ cấu. Bộ truyền bao gồm 3 khâu động (H.3.15): bánh răng mềm g , bánh răng cứng có răng trong b và bộ tạo sóng h . Bánh răng mềm, lắp trên cần h (bộ tạo sóng h), biến dạng có dạng elip và ăn khớp với bánh răng cứng b hai lần khi cần quay 1 vòng. Tỷ số truyền có thể đạt đến 1000 và xác định theo công thức sau:

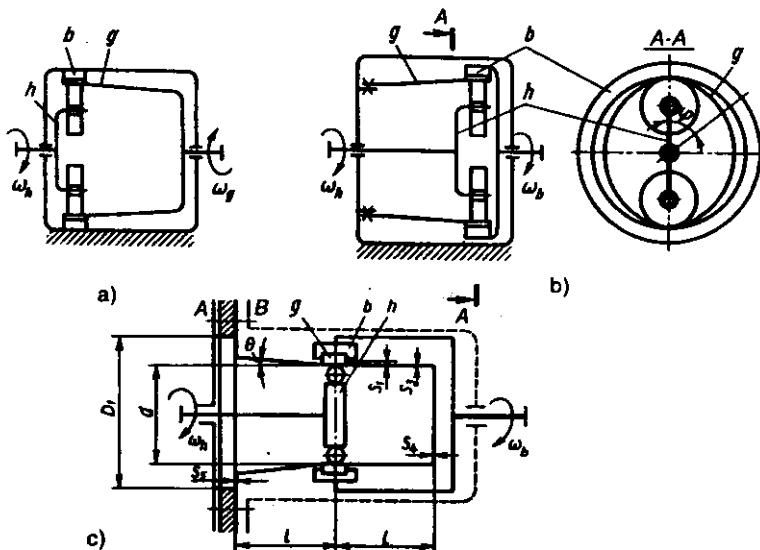
- Khi cố định bánh răng cứng b (H.3.15a):

$$u_{hg}^b = - \frac{z_g}{z_b - z_g} \quad (3.16)$$

- Khi cố định bánh răng mềm g (H.3.15b,c):

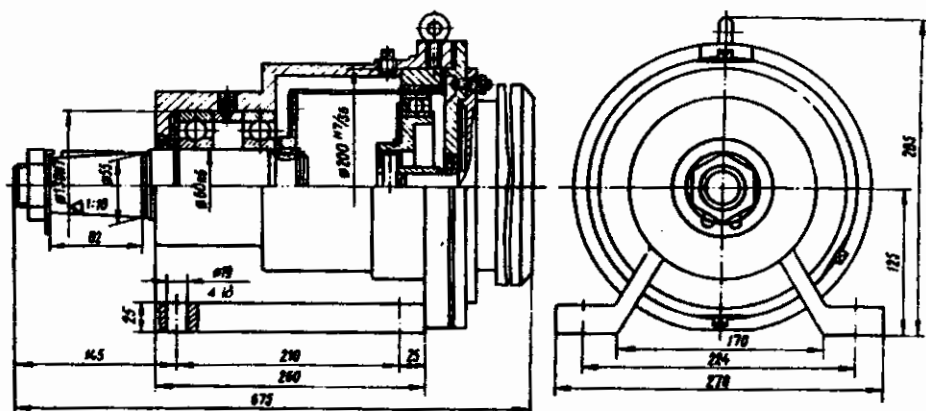
$$u_{hg}^g = \frac{z_b}{z_b - z_g} \quad (3.17)$$

trong đó z_g, z_b - lần lượt là số răng bánh răng mềm và cứng.



Hình 3.15

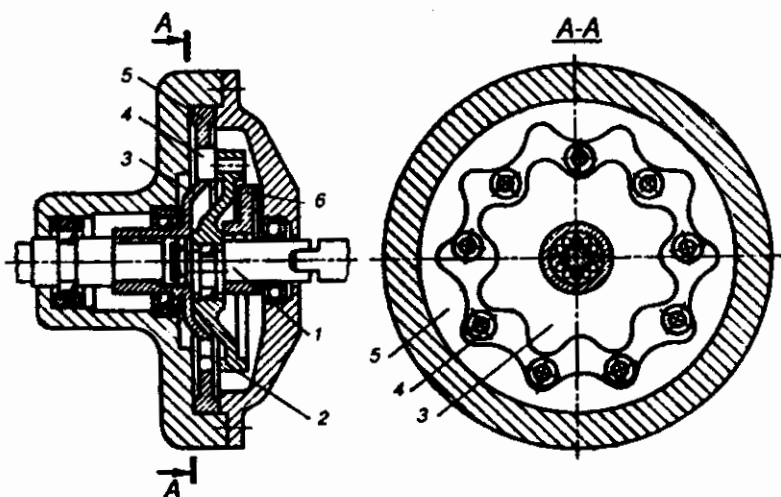
Hộp giảm tốc bánh răng sóng được sử dụng trong các hệ thống truyền động có tỷ số truyền lớn, độ chính xác động học cao, độ kín khí cao... Sử dụng trong chế tạo máy công cụ, máy nâng chuyển, máy hóa, kỹ thuật hàng không và tên lửa, người máy... Trên hình 3.16 là ví dụ kết cấu một hộp giảm tốc bánh răng sóng [104].



Hình 3.16

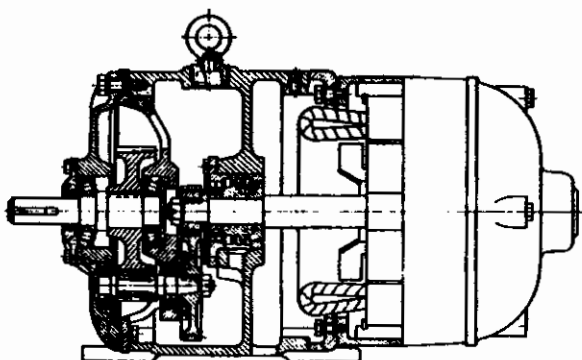
9- Hộp giảm tốc bánh răng con lăn

Đây là một dạng bộ truyền bánh răng hành tinh với chi tiết ăn khớp là con lăn (chốt) có kết cấu như hình 3.17 [106]. Trên trục dẫn lệch tâm 1 ta lắp đĩa 2 với các chốt có con lăn 4 trên ổ dũa. Trên trục bị dẫn cố định đĩa 3 có các răng biên dạng cung tròn. Đĩa 5 có răng trong biên dạng cung tròn được cố định. Trên trục 1 ta lắp đối trọng 6.



Hình 3.17

Hiện nay người ta sử dụng hộp giảm tốc gắn liền động cơ, tức là trục cấp nhanh của hộp giảm tốc lắp trực tiếp lên trục của động cơ (H.3.18), hộp giảm tốc bao gồm tất cả các dạng đã liệt kê, kể cả hộp giảm tốc bánh răng hành tinh, bộ biến tốc...



Hình 3.18 Hộp giảm tốc có bánh răng liền với động cơ

8- Phân phối tỷ số truyền trong hộp giảm tốc

Phân phối tỷ số truyền các cặp bánh răng trong hộp giảm tốc cần phải thỏa mãn các điều kiện: kích thước bao hộp giảm tốc, điều kiện bôi trơn, độ bền đều giữa các cặp bánh răng, kết cấu thân hộp giảm tốc hợp lý, thuận tiện để bố trí các chi tiết máy trong hộp giảm tốc. Đưa ra phương pháp phân phối tỷ số truyền thỏa mãn tất cả điều kiện trên là điều không thể có. Dưới đây chúng tôi trình bày phương pháp phân phối tỷ số truyền trong hộp giảm tốc hai cấp để thỏa mãn điều kiện bôi trơn tất cả các cấp, bằng cách ngâm trong dầu, tuy nhiên chỉ là chọn sơ bộ, trong quá trình tính toán cần phải hiệu chỉnh.

Trong hộp giảm tốc hai cấp khai triển như hình 3.8, khi bôi trơn bằng cách ngâm bánh răng trong dầu, để đảm bảo điều kiện bôi trơn thì đường kính các bánh răng bị dẫn $d_2 \approx d_4$ hoặc d_4 lớn hơn d_2 một chút. Khi đó tỷ số truyền cấp cấp nhanh xác định theo công thức [44]:

- Cả hai cặp bánh răng đều nghiêng hoặc thẳng:

$$u_1 = \sqrt[3]{u^2 \frac{\psi_{ba1}}{\psi_{ba2}}} - (0,01 \div 0,02)u \quad (3.18)$$

- Cặp bánh răng cấp nhanh nghiêng, cấp chậm thẳng:

$$u_1 = \frac{50}{43} \sqrt[3]{u^2 \frac{\psi_{ba1}}{\psi_{ba2}}} - (0,01 \div 0,02)u \quad (3.19)$$

trong đó u - tỷ số truyền chung hộp giảm tốc

ψ_{ba1} , ψ_{ba2} - hệ số chiều rộng vành răng cặp bánh răng cấp nhanh và cấp chậm, giá trị ψ_{ba} chọn theo bảng (6.15), Thông thường tỷ số ψ_{ba2}/ψ_{ba1} chọn bằng 1,25 hoặc 1,6, hiếm khi bằng 2.

Đối với hộp giảm tốc hai cấp có cấp nhanh phân đôi:

$$u_1 = \sqrt[3]{u^2 \frac{2\psi_{ba1}}{\psi_{ba2}}} - (0,01 + 0,02)u \quad (3.20)$$

Đối với hộp giảm tốc đồng trục khi tỷ số truyền không cao ($u = 8-16$) tỷ số truyền được chọn theo công thức: $u_1 = u_2 = \sqrt{u}$, khi đó các kích thước bánh dẫn và bị dẫn bằng nhau, chỉ khác nhau chiều rộng vành răng b , tuy nhiên khả năng tải cấp cấp nhanh không dùng hết. Để sử dụng hết khả năng tải của cấp cấp nhanh ta chọn tỷ số truyền u_1 theo công thức sau:

$$u_1 = \frac{u - \sqrt[3]{u \frac{\psi_{ba2}}{\psi_{ba1}}}}{\sqrt[3]{u \frac{\psi_{ba2}}{\psi_{ba1}} - 1}} \quad (3.21)$$

Giá trị ψ_{ba} chọn theo bảng (6.15), thông thường tỷ số ψ_{ba2}/ψ_{ba1} chọn bằng 1,5 hoặc 1,6.

Trong hộp giảm tốc bánh răng côn - trụ không nên chọn tỷ số truyền cấp bánh răng côn $u_1 > 4$, thông thường $u_1 \leq 3,5$. Có thể chọn sơ bộ $u_1 = (0,22-0,28)u$, hệ số nhỏ khi tỷ số truyền chung lớn. Trong hộp giảm tốc này khó đảm bảo bôi trơn bằng cách ngâm trong dầu.

Trong hộp giảm tốc bánh răng - trụ vít tỷ số truyền cấp bánh răng cấp nhanh nên chọn trong khoảng $u_{br} = u_1 = 2,0-2,5$. Trong hộp giảm tốc trụ vít - bánh răng tỷ số truyền cấp bánh răng chọn tương tự, nhưng trong một số trường hợp có thể chọn $u_{br} = u_2 = 3$. Có thể sử dụng công thức sau để chọn tỷ số truyền cấp bánh răng trụ $u_{br} = (0,03-0,06)u$.

Trong hộp giảm tốc hai cấp trụ vít để bố trí hợp lý ta chọn $a_2 = 2a_1$; tỷ số truyền cấp cấp nhanh và cấp chậm có thể chọn bằng nhau.

3.3 CÁC BỘ TRUYỀN CÓ CHI TIẾT TRUNG GIAN

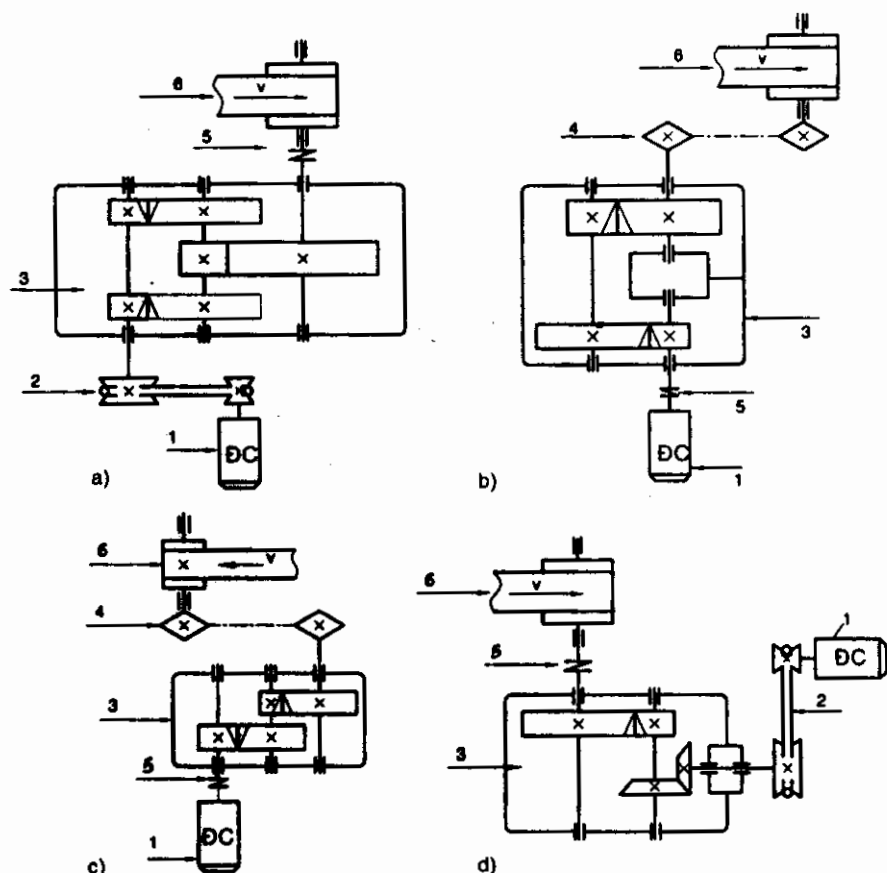
Để truyền công suất và chuyển động từ nguồn (động cơ) đến bộ phận công tác, ta còn sử dụng các bộ truyền có chi tiết trung gian như bộ truyền đai và bộ truyền xích (tham khảo chương 4, 5).

Các bộ truyền ngoài thực hiện các chức năng sau:

- Đảm bảo truyền động giữa các trục xa nhau, khoảng cách trục không cần chính xác.

- Đảm bảo tỷ số truyền từ động cơ đến bộ phận công tác mà hộp giảm tốc không đảm bảo được (vì tỷ số truyền hộp giảm tốc có giá trị tiêu chuẩn).

- Để phòng quá tải. Giảm rung động từ nguồn truyền công suất vào hệ thống truyền động và bộ phận công tác.



1- Động cơ; 2- Bộ truyền đai; 3- Hộp giảm tốc
4- Bộ truyền xích; 5- Nối trục đàn hồi; 6- Băng tải

Hình 3.19 Sơ đồ hệ thống truyền động cơ băng tải

Ưu nhược điểm các bộ truyền này đã trình bày tại chương 4 và 5.

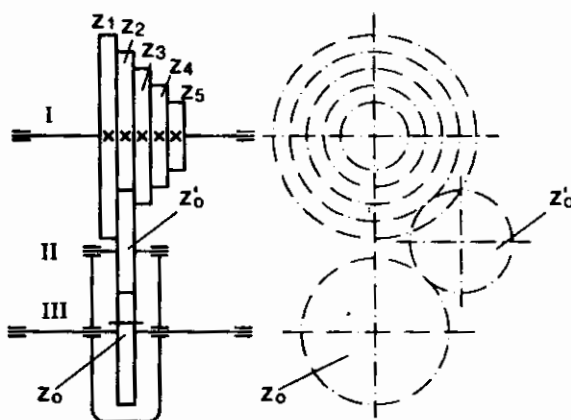
Thông thường, bộ truyền đai bố trí nơi có số vòng quay lớn (giữa hộp giảm tốc và động cơ hình 3.1 và 3.19a,d), bộ truyền xích bố trí ở nơi có số vòng quay nhỏ (giữa hộp giảm tốc và bộ phận công tác như hình 3.1 và 3.19b,c).

3.4 CÁC CƠ CẤU TRONG HỘP TỐC ĐỘ

Hộp tốc độ dùng để thay đổi tốc độ trong các máy. Thông thường, hộp tốc độ có thể gồm một hay một số cơ cấu sau đây: cơ cấu Norton, cơ cấu then kéo, cơ cấu mean, cơ cấu bánh răng di trượt, cơ cấu bánh răng thay thế, cơ cấu đảo chiều, hộp tốc độ với ly hợp vấu, ly hợp ma sát, cơ cấu có bánh răng dùng chung, cơ cấu puli - đai truyền...

Sau đây ta khảo sát vài cơ cấu thông dụng.

1. Cơ cấu Norton (H.3.20), gồm một khối bánh răng hình tháp lắp chặt lên trục I. Truyền động từ trục I sang trục II nhờ bánh răng di trượt z_0 trên trục II và có thể ăn khớp với bất kỳ bánh răng nào của hình tháp nhờ vào bánh răng trung gian z_0' . Trục I của cơ cấu Norton có thể là trục chủ động hoặc bị động. Số bánh răng trên trục I thường là 4+6, có thể lớn hơn nhưng không được vượt quá 12.

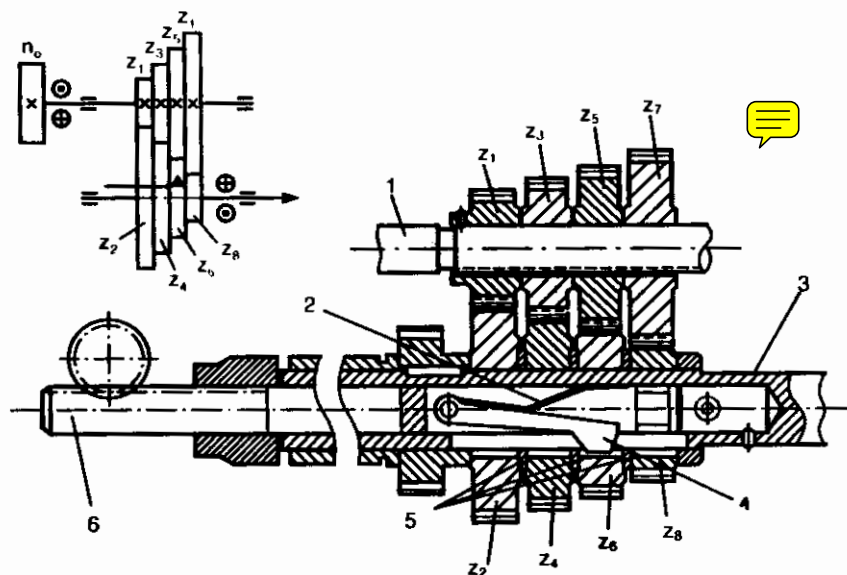


Hình 3.20 Cơ cấu Norton

2. Cơ cấu then kéo

Cơ cấu này gồm hai khối bánh răng, khối bánh răng gồm các bánh răng có số răng z_1, z_3, z_5, z_7 lắp cố định trên trục 1, ăn khớp với các bánh răng z_2, z_4, z_6, z_8 của khối bánh răng thứ hai lắp lỏng không

trên trục 3 (H.3.21). Tùy vào vị trí của then kéo 4, ta xác định cặp bánh răng nào của hai khối truyền chuyển động cho nhau. Tương ứng với các vị trí của then kéo, ta có các tỷ số truyền khác nhau. Giá trị tỷ số truyền có thể đến $8=10$. Then được kéo bởi trục điều khiển 6 bố trí bên trong trục 3. Các vòng lót 5 ngăn không cho then kéo 4 nổi đồng thời với hai bánh răng liền nhau trên trục 3. Vị trí trên hình vẽ chuyển động và công suất truyền qua cặp bánh răng z_5 và z_6 .



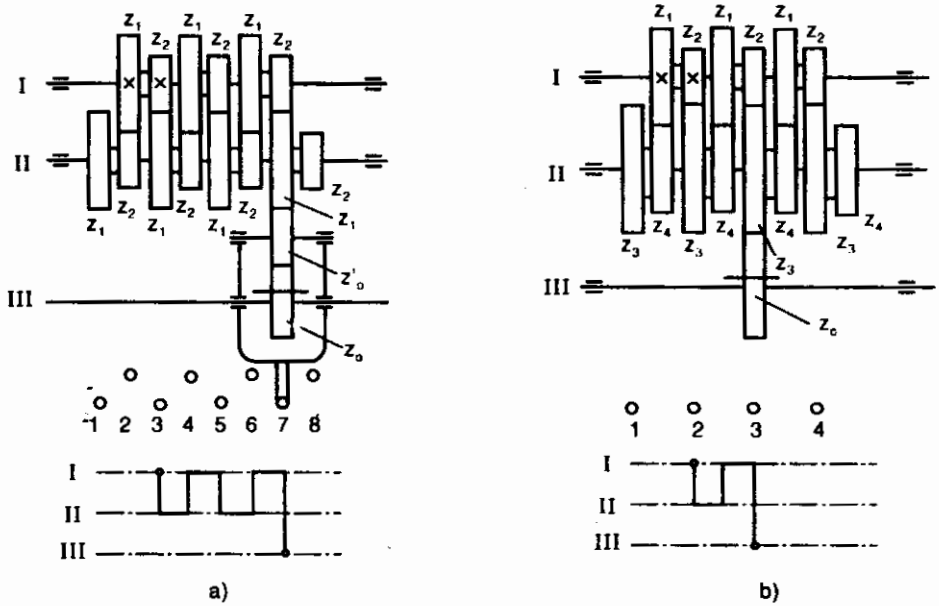
Hình 3.21 Cơ cấu then kéo

3- Cơ cấu mean

Cơ cấu gồm ba trục và các khối bánh răng có hai bánh răng như nhau z_1, z_2 lắp trên hai trục I và II (H.3.22a). Chuyển động và mômen xoắn truyền từ trục II sang III nhờ vào bánh răng trung gian z_0' . Tùy theo vị trí 1, 2, 3 ... 8 của bánh răng trung gian, ta có các tỷ số truyền khác nhau, ví dụ trên H.3.22a tỷ số truyền được xác định theo công-thức:

$$u_7 = \left(\frac{z_1}{z_2} \right)^5 \cdot \frac{z_0}{z_1} \quad (3.27)$$

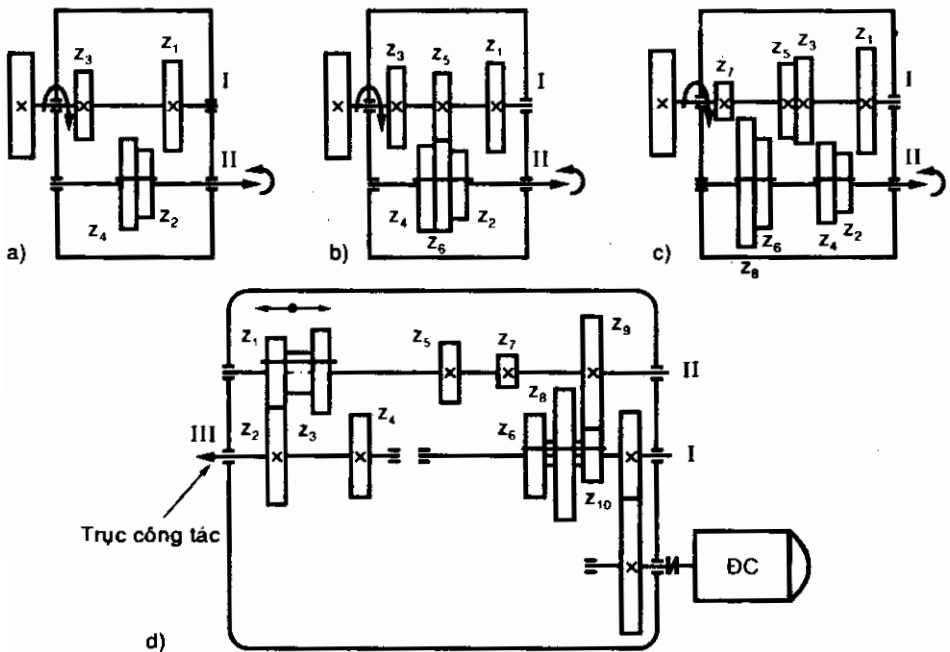
Để tăng độ cứng, ta có thể bỏ bánh răng trung gian (H.3.22b), tuy nhiên số cấp tốc độ chỉ còn một nửa.



Hình 3.22 Cơ cấu mean

a) Có bánh răng trung gian; b) Không có bánh răng trung gian
vò khối bánh răng trên hai trục khác nhau

4- Cơ cấu bánh răng di trượt

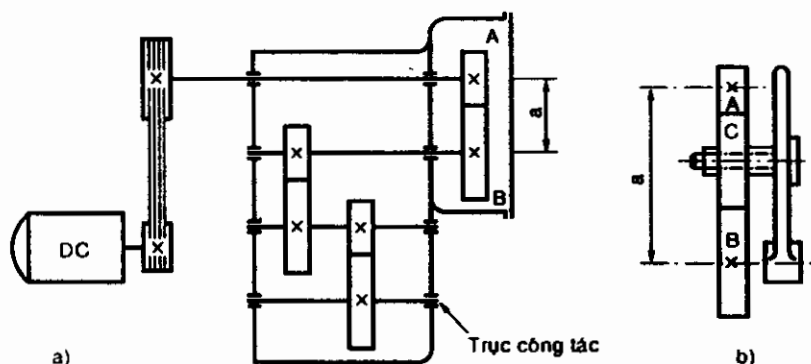


Hình 3.23 Cơ cấu bánh răng di trượt

a) 2 cấp tốc độ; b) 3 cấp tốc độ; c) 4 cấp tốc độ; d) 6 cấp tốc độ

Đây là cơ cấu thường dùng nhất trong các hộp tốc độ, có thể dùng các khối gồm hai, ba hoặc bốn bánh răng (H.3.23). Cơ cấu như hình 3.23d bao gồm 6 cấp thay đổi tỷ số truyền. Các khối bánh răng di trượt lắp trên các trục then hoa mà giá thành chế tạo khá cao. Khối bánh răng z_6, z_8, z_{10} (H.3.23d) di trượt trên trục I và tùy vào vị trí sẽ ăn khớp lần lượt với các bánh răng z_5, z_7, z_9 . Tại mỗi vị trí, ta nhận được tỷ số truyền khác nhau. Tương tự, khối bánh răng z_1, z_3 di trượt trên trục II ăn khớp với bánh răng z_2 hoặc z_4 của trục III.

5- Cơ cấu bánh răng thay thế



Hình 3.24 Cơ cấu bánh răng thay thế

a) Không có bánh răng trung gian; b) Có bánh răng trung gian C

Sử dụng trong các máy móc không thường xuyên thay đổi tỷ số truyền. Các bánh răng thay thế được đặt trên một chạc đổi vận tốc bao gồm cặp bánh răng thay thế với khoảng cách giữa hai trục là không đổi (H.3.24a). Nếu không sử dụng bánh răng trung gian thì khi thay đổi tỷ số truyền phải đảm bảo khoảng cách trục không đổi.

Khi sử dụng bánh răng trung gian (H.3.24b) thì có thể thay đổi tỷ số truyền bất kỳ.

3.5 TRUYỀN ĐỘNG VÔ CẤP (BỘ BIẾN TỐC CƠ KHÍ)



Truyền động vô cấp (hay còn gọi là biến tốc cơ khí), là cơ cấu dùng để thay đổi đều và liên tục tốc độ quay của trục bị dẫn trong khi số vòng quay của trục dẫn là không thay đổi. Thông số đặc trưng của truyền động vô cấp là phạm vi điều chỉnh của trục bị dẫn $D = n_{2\max}/n_{2\min}$. Bộ truyền làm việc được nhờ vào sự ma sát trực tiếp giữa bánh dẫn và bánh bị dẫn hoặc qua bánh trung gian (tham khảo chương 9). Công suất truyền $P < 20kW$; vận tốc $v < 50m/s$. Đối với bộ biến tốc có sự tiếp xúc trực tiếp giữa bánh dẫn và bánh bị dẫn (H.3.25a,b) phạm vi điều chỉnh $D = 3÷4$. Đối với các bộ biến tốc có phần tử trung gian (H.3.25c,d; 3.26; 3.27; 3.28; 3.29a), phạm vi điều chỉnh $D = 12÷16$. Ngoài ra còn sử dụng bộ biến tốc vi sai.

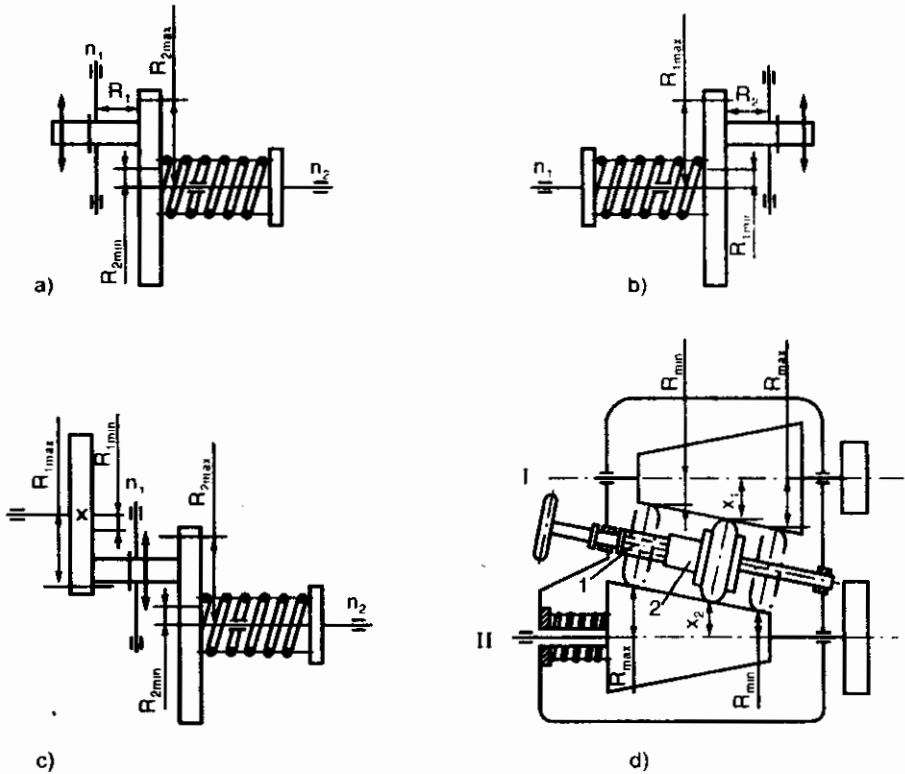
Ưu điểm:

- Điều chỉnh số vòng quay trục bị dẫn đơn giản, thích hợp trong lĩnh vực tự động hóa và điều khiển để chọn chế độ làm việc tối ưu.
- Làm việc không ồn khi vận tốc cao.
- Kết cấu đơn giản so với các bộ biến tốc điện, thủy lực... có thể điều chỉnh nhanh chóng, dễ dàng ngay khi máy đang làm việc.

Nhược điểm:

- Tỷ số truyền phụ thuộc vào tải trọng cần truyền, vật liệu của đĩa và con lăn, đòi hỏi độ chính xác chế tạo và lắp ráp cao, do đó thường không thể nhận được tỷ số truyền tuyệt đối chính xác.
- Tải trọng tác động lên trục và ổ lớn.
- Các con lăn hoặc mặt con lăn dễ bị mòn và mòn không đều do trượt trơn.

1- Biến tốc đĩa con lăn. Đây là bộ truyền ma sát trực tiếp mà trong đó vị trí một bánh có thể thay đổi liên tục (bánh 1) làm cho vị trí tiếp xúc trên bánh thứ hai thay đổi liên tục (R thay đổi từ $R_{2\min}$ đến $R_{2\max}$), do đó tỷ số truyền cũng thay đổi liên tục (H.3.25a).



Hình 3.25 Biến tốc đĩa con lăn

a, b) Một con lăn, một đĩa; c) Một con lăn, 2 đĩa; d) Biến tốc con lăn, hai puli

Phạm vi điều chỉnh:

$$D = \frac{n_{2\max}}{n_{2\min}} = \frac{R_{2\max}}{R_{2\min}} \quad (3.28)$$

Trong cơ cấu như hình 3.25c,d, phạm vi điều chỉnh của bộ biến tốc sẽ là:

$$D = \frac{R_{2\max} R_{1\max}}{R_{2\min} R_{1\min}} \quad (3.29)$$

Nếu hai đĩa và puli có đường kính như nhau thì:

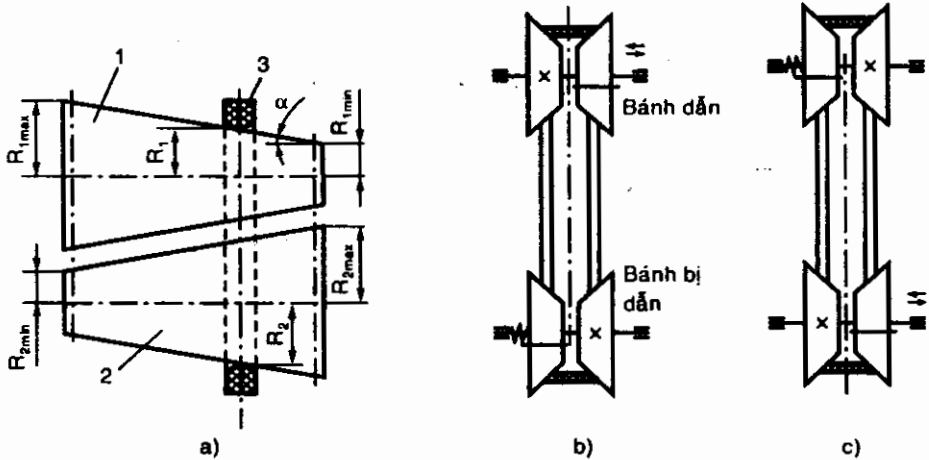
$$D = \left(\frac{R_{2\max}}{R_{2\min}} \right)^2 \quad (3.30)$$

Ưu điểm của bộ biến tốc loại này là kết cấu đơn giản, giá thành hạ. Tuy nhiên vận tốc trượt lớn nên mau mòn.

2- Biến tốc đai. Các loại biến tốc đai chủ yếu trình bày trên hình 3.26. Bộ biến tốc đai (H.3.26a) làm việc được nhờ vào sự ma sát giữa

dai 3 và bánh đai dẫn 1, bánh bị dẫn 2 (H.3.26a). Tùy vào vị trí của đai 3, ta có các tỷ số truyền khác nhau. Nếu bánh dẫn quay với số vòng quay n_1 cố định, và đai 3 dịch chuyển về hướng trái thì số vòng quay của bánh bị dẫn 2 tăng lên.

Cơ cấu Heymau (H.3.26b,c) có bánh đai dẫn và bị dẫn là hai nửa bánh đai hình côn ghép lại. Hai nửa của bánh đai dẫn được ép vào dây đai và có khả năng di chuyển dọc trục. Cơ cấu (H.3.26b) điều chỉnh tỷ số truyền bằng cách di chuyển dọc trục nửa bánh đai dẫn và hai nửa bánh đai bị dẫn ép vào nhau nhờ lò xo. Cơ cấu (H.3.26c) điều chỉnh tỷ số truyền bằng cách di chuyển dọc trục nửa bánh đai bị dẫn và hai nửa bánh đai dẫn ép chặt nhờ lò xo.

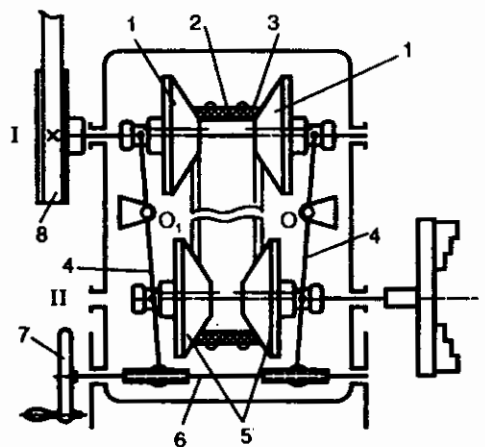


Hình 3.26 Biến tốc đai

a) Cơ cấu đai truyền puli côn; b, c) Cơ cấu Heymau

Trong cơ cấu (H.3.27), chuyển động được truyền từ trục I sang trục II nhờ vào đai thang 2 được tăng độ cứng nhờ lớp vật liệu 3 trên bề mặt ngoài của đai. Tỷ số truyền được điều chỉnh bằng di chuyển dọc trục đồng thời các nửa bánh đai dẫn và bị dẫn.

Khi hai nửa bánh dẫn 1 tiến lại gần nhau thì R_1

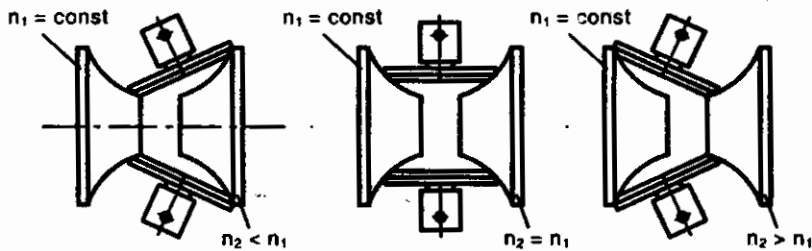


Hình 3.27

(khoảng cách từ điểm tiếp xúc bánh dẫn 1 với đai đến trục I) tăng lên và R_2 (khoảng cách từ điểm tiếp xúc bánh bị dẫn 5 với đai đến trục II) giảm xuống, khi đó số vòng quay của trục II tăng lên. Điều khiển sự dịch chuyển các bánh đai 1 và 5 nhờ vào tay đòn 4 quay chung quanh trục O và O₁. Tay đòn 4 được điều khiển bởi tay quay 7 và vít 6 (vít 6 có một bên là ren trái, một bên là ren phải).

Phạm vi điều chỉnh tốc độ xác định theo công thức (3.10):

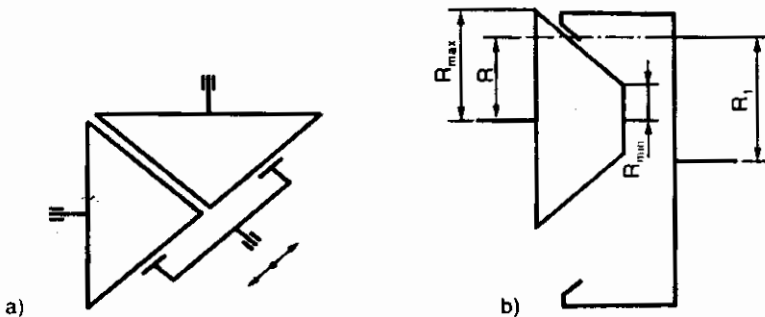
Trong thực tế, còn sử dụng các bộ biến tốc sau:



Hình 3.28 Bộ biến tốc hai khối xuyên lõm

Bộ biến tốc hai khối xuyên lõm (H.3.28), bộ biến tốc này ít trượt nhưng chế tạo phức tạp. Tùy vào vị trí của đĩa ma sát trung gian, ta có các tỷ số truyền khác nhau.

Bộ biến tốc cầu có hai bánh ma sát còn tiếp xúc với khối cầu trung gian, tốc độ được điều chỉnh nhờ vào sự thay đổi độ nghiêng của trục qua cầu, do tiếp xúc là tiếp xúc điểm nên công suất truyền không lớn.



Hình 3.29 Các dạng biến tốc ma sát

Ngoài ra, người ta còn sử dụng bộ biến tốc hai đĩa ma sát côn (H.3.29b), bộ biến tốc nhiều đĩa ma sát, bộ biến tốc hai đĩa ma sát côn có bánh trung gian (H.3.29a)...

3.6 LỰA CHỌN SƠ ĐỒ ĐỘNG CHO MÁY

Sau khi có sơ đồ nguyên lý làm việc của máy, chúng ta cần phải thiết lập sơ đồ động cho máy. Mục đích sơ đồ động là diễn tả phương pháp chuyển động của máy (sơ đồ hình 3.1 và 3.19a,b,c,d có cùng mục đích truyền chuyển động và công suất từ động cơ đến băng tải).

Sơ đồ động được chọn nhờ vào sự phân tích song song các phương án khác nhau, tiến hành đánh giá so sánh các phương án dựa trên tính hợp lý kết cấu, hoàn thiện sơ đồ động và lực tác dụng: giá thành, tiêu hao năng lượng, kích thước bao, tiêu hao vật liệu và khối lượng, thuận tiện sử dụng, điều kiện tháo lắp, hiệu chỉnh và kiểm tra... Các thông số cho trước để lựa chọn sơ đồ động là số vòng quay bộ phận công tác và số vòng quay tiêu chuẩn động cơ (có khoảng bốn giá trị trong khoảng 750vòng/ph đến 3000vòng/ph).

Trước kia chỉ có hệ thống truyền dẫn duy nhất trong máy: từ động cơ điện chuyển động và công suất truyền đến bộ phận công tác qua hệ thống các chi tiết truyền động cơ khí. Không hiếm trong các máy phức tạp, ví dụ các máy tự động có các bộ phận làm việc nằm ở nhiều vị trí khác nhau, chuyển động của tất cả bộ phận chỉ truyền qua một động cơ. Bởi vì các bộ phận làm việc chuyển động với các vận tốc khác nhau, cho nên xây dựng sơ đồ động chỉ một hệ thống truyền dẫn làm phức tạp máy và hạn chế công dụng của chúng.

Trong các năm gần đây đã tìm các phương pháp hợp lý để bố trí sơ đồ động các máy phức tạp:

- Truyền dẫn một động cơ thay thế bằng nhiều động cơ. Điều đó cho phép sơ đồ động chung của máy phức tạp được chia ra nhiều sơ đồ động cho các cụm máy.

- Đối với chuyển động quay ta sử dụng các cụm truyền dẫn điện, cơ điện, thủy lực, thủy điện... với số vòng quay đầu ra theo yêu cầu. Động cơ điện một chiều, động cơ gắn hộp giảm tốc, động cơ - hộp giảm tốc - biến tốc, động cơ thủy lực... cho phép truyền dẫn trực tiếp từ các động cơ này đến bộ phận công tác.

- Đối với các chuyển động tịnh tiến qua lại, chuyển động bước... sử dụng các cơ cấu thủy lực, khí nén, thủy lực - khí nén và gắn trực tiếp với bộ phận công tác.

Sử dụng rộng rãi trong các máy hiện đại động cơ gắn hộp giảm tốc, động cơ - hộp giảm tốc - biến tốc, cơ cấu thủy lực, khí nén... dẫn đến chuẩn hóa hoặc tiêu chuẩn hóa và chế tạo hàng loạt các bộ truyền dẫn này. Do đó thiết lập sơ đồ động cho các thiết bị hiện đại được đơn giản hóa nếu tuân theo các nguyên tắc sau:

- Sơ đồ động chung cho cả máy được chia ra nhiều sơ đồ cụm độc lập với hệ thống truyền dẫn riêng.

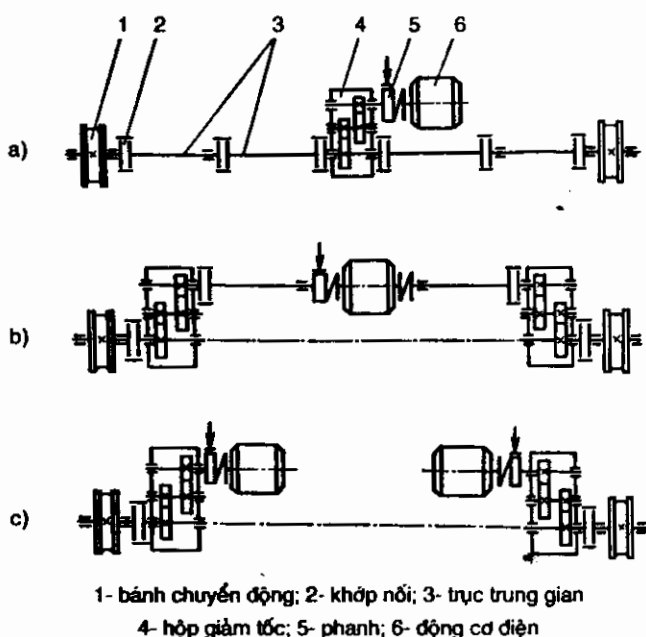
- Sử dụng các chi tiết và cụm chi tiết của hệ thống truyền dẫn chuẩn hóa và tiêu chuẩn hóa với các đặc tính kỹ thuật theo yêu cầu có thể truyền trực tiếp (không qua các bộ truyền trung gian) chuyển động và công suất đến bộ phận công tác.

- Khi không thể nối trực tiếp các truyền dẫn kể trên thì cố gắng giảm bớt cụm chi tiết các bộ truyền trung gian trong sơ đồ động.

- Tránh sử dụng trong các bộ truyền trung gian các chi tiết giá thành cao, ví dụ bộ truyền bánh răng, mà sử dụng các chi tiết tiêu chuẩn có thể mua được như bộ truyền đai, bộ truyền xích, nối trục đàn hồi, trục ống xếp...

Khi lựa chọn sơ đồ động cần chú ý đến việc chọn số vòng quay động cơ. Khi số vòng quay càng nhanh thì kích thước, giá thành và khối lượng động cơ càng nhỏ. Do đó nên chọn số vòng quay trục động cơ lớn, tuy nhiên khi đó tỷ số truyền chung sẽ tăng lên, dẫn đến kích thước, khối lượng và giá thành hệ thống truyền động tăng. Do đó khi chọn phải cân đối giữa số vòng quay động cơ và độ phức tạp hệ thống truyền động.

Trên hình 3.30 trình bày một số sơ đồ động của cơ cấu chuyển động cầu trục.



Hình 3.30 Các sơ đồ động cơ cấu chuyển động cầu trục
a) Trục dẫn động trung tâm cấp chậm; b) Trục dẫn động trung tâm cấp nhanh; c) Các hệ thống truyền động riêng lẻ

3.7 VÍ DỤ

Ví dụ 3.1 Cho hệ thống truyền động như H.3.1, vận tốc băng tải $1m/s$, lực căng băng tải $F_t = 5000N$. Xác định công suất động cơ điện và tỷ số truyền các bộ truyền?

Giải: 1- Xác định công suất bộ phận công tác là băng tải:

$$P_{ct} = \frac{F_t v}{1000} = \frac{5000 \cdot 1}{1000} = 5 \text{ kW}$$

2- Hiệu suất chung hệ thống truyền động:

$$\eta_{ch} = \eta_d \eta_x \eta_{br} \eta_{ol}^3$$

Theo bảng 3.3, ta chọn: $\eta_d = 0,95$; $\eta_x = 0,93$; $\eta_{br} = 0,97$; $\eta_{ol} = 0,99$

$$\eta_{ch} = 0,95 \cdot 0,93 \cdot 0,97 \cdot 0,99^3 = 0,83$$

3- Công suất cần thiết động cơ:

$$P_{dc} = \frac{P_{ct}}{\eta_{ch}} = \frac{5}{0,83} = 6,02 \text{ kW}$$

4- Số vòng quay trục tang trống băng tải:

$$n_{ct} = \frac{60000v}{\pi D} = \frac{60000 \cdot 1}{\pi \cdot 400} = 47,7 \text{ vg/ph}$$

5- Tỷ số truyền chung xác định theo công thức:

$$u_{ch} = u_d u_x u_{br} = \frac{n_{dc}}{n_{ct}}$$

Cần chú ý rằng tỷ số truyền hộp giảm tốc là tiêu chuẩn và tỷ số truyền bộ truyền đai hoặc xích có thể chọn sơ bộ theo bảng 3.2.

6- Ta chọn động cơ có công suất $P_{dc} = 7,5kW$ với số vòng quay và phân bố tỷ số truyền hệ thống truyền động chọn trên bảng 3.4:

Bảng 3.4 Động cơ và phân phối tỷ số truyền

Động cơ	Số vòng quay động cơ, (v/gph)	Tỷ số truyền chung, u_{ch}	Bộ truyền đai, u_d	Bộ truyền bánh răng, u_{br}	Bộ truyền xích, u_x
4A112M2Y3	2922	61,25	4,08	5,00	3,00
4A132S4Y3	1455	30,50	3,23	3,15	3,0
4A132M6Y5	968	20,29	3,25	2,50	2,5
4A160S8Y3	730	15,30	3,06	2,00	2,5

7- Với các tỷ số truyền trên bảng 3.4 ta chọn động cơ 4A132M6Y5 với số vòng quay $n = 9,68vg/ph$; $u_d = 3,25$; $u_{br} = 2,5$; $u_x = 2,5$ và tỷ số truyền chung $u_{ch} = 20,29$.

8- Theo các thông số vừa chọn ta có bảng đặc tính kỹ thuật sau:

Bảng 3.5 Đặc tính kỹ thuật hệ thống truyền động

Trục	Động cơ	I	II	III
Thông số				
Công suất, (kW)	6,02	5,66	5,43	5
Tỷ số truyền	3,25	2,5	2,5	
Mômen xoắn, (Nmm)	592391	181385	434855,4	1001048,2
Số vòng quay, (v/gph)	968	298	119,2	47,7

Ví dụ 3.2 Thay hệ thống truyền động H.3.1 bằng hệ thống hình 3.19c, vận tốc băng tải $1m/s$, lực căng băng tải $F_t = 5000N$. Xác định công suất động cơ điện và tỷ số truyền các bộ truyền?

Giải: 1- Xác định công suất bộ phận công tác là băng tải:

$$P_{ct} = \frac{F_t v}{1000} = \frac{5000.1}{1000} = 5 \text{ kW}$$

2- Hiệu suất chung hệ thống truyền động:

$$\eta_{ch} = \eta_d \eta_x \eta_{br} \eta_{ol}^3$$

Theo bảng 3.3, ta chọn: $\eta_{br1} = \eta_{br2} = 0,97$; $\eta_x = 0,93$; $\eta_{ol} = 0,99$

$$\eta_{ch} = 0,97.0,97.0,93.0,99^4 = 0,84$$

3- Công suất cần thiết động cơ:

$$P_{dc} = \frac{P_{ct}}{\eta_{ch}} = \frac{5}{0,84} = 5,95 \text{ kW}$$

4- Số vòng quay trục tang trống băng tải:

$$n_{ct} = \frac{60000v}{\pi D} = \frac{60000.1}{\pi.400} = 47,7 \text{ vg/ph}$$

5- Tỷ số truyền chung xác định theo công thức:

$$u_{ch} = u_1 u_2 u_x = \frac{n_{dc}}{n_{ct}}$$

trong đó u_1, u_2 - tỉ số truyền cặp bánh răng cấp nhanh và chậm;

u_x - tỉ số truyền của bộ truyền xích.

Cần chú ý rằng tỷ số truyền hộp giảm tốc là tiêu chuẩn và tỷ số truyền bộ truyền xích có thể chọn sơ bộ theo bảng 3.2.

6- Ta chọn động cơ có công suất $P_{dc} = 7,5 \text{ kW}$ với số vòng quay và phân bố tỷ số truyền hệ thống truyền động chọn trên bảng 3.6 (tỉ số truyền u_1 và u_2 tính theo công thức (3.18) và tỉ số $\psi_{ba2}/\psi_{ba1} = 1,6$):

Bảng 3.6 Động cơ và phân phối tỷ số truyền

Động cơ	Số vòng quay động cơ, (vg/ph)	Tỷ số truyền chung, u_{ch}	Tỷ số truyền hộp giảm tốc, u_h	Bộ truyền bánh răng, u_1	Bộ truyền bánh răng, u_2	Bộ truyền xích, u_x
4A112M2Y3	2922	81,25	20,41	6,08	3,36	3,00
4A132S4Y3	1455	30,50	10,17	3,72	2,73	3,0
4A132M6Y5	968	20,29	8,12	3,25	2,50	2,5
4A160S8Y3	730	15,30	6,12	2,58	2,39	2,5

7- Với các tỷ số truyền trên bảng 3.6 ta chọn động cơ 4A132M6Y5 với số vòng quay $n = 968 \text{ vg/ph}$; $u_1 = 3,25$; $u_2 = 2,5$; $u_x = 2,5$ và tỷ số truyền chung $u_{ch} = 20,29$.

8- Theo các thông số vừa chọn ta có bảng đặc tính kỹ thuật sau:

Bảng 3.7 Đặc tính kỹ thuật hệ thống truyền động

Thông số	Trục	Động cơ	I	II	III
Công suất, (kW)		5,95	5,71	5,48	5
Tỷ số truyền		3,25	2,5		2,5
Mômen xoắn, (Nmm)		58701	182988	439044	1001048,2
Số vòng quay, (vòng/ph)		968	298	119,2	47,7

Từ các kết quả tính toán trên ta thấy hai hệ thống truyền động có các thông số kỹ thuật gần giống nhau, chỉ khác nhau là thay thế bộ truyền đai bằng cặp bánh răng trụ răng nghiêng ở cấp nhanh.

CÂU HỎI ÔN TẬP CHƯƠNG 3

- 3.1. Nêu nhu cầu sử dụng truyền động cơ khí trong máy?
- 3.2. Truyền động cơ khí được phân loại như thế nào?
- 3.3. Đưa ra công thức xác định tỉ số truyền? Tỉ số truyền của bộ truyền đai bằng bao nhiêu nếu như vận tốc góc bánh dẫn $\omega_1 = 150\text{rad/s}$ và bánh bị dẫn $\omega_2 = 100\text{rad/s}$.
- 3.4. Vận tốc góc của trục bị dẫn ω_2 bằng bao nhiêu nếu vận tốc góc của trục dẫn là ω_1 và tỉ số truyền $u = 4$ và $u = 1/4$?
- 3.5. Xác định hiệu suất bộ truyền đai nếu như $u = 4$, $T_1 = 100\text{Nm}$, $T_2 = 380\text{Nm}$?
- 3.6. Giải thích tại sao trong các bộ truyền giảm tốc độ có tỉ số truyền u thì giá trị mômen xoắn trên trục bị dẫn T_2 khi hiệu suất η , có giá trị gần bằng 1, lớn hơn mômen xoắn trên bánh dẫn u lần?
- 3.7. Trong trường hợp nào sử dụng hộp giảm tốc 1 cấp hoặc nhiều cấp?
- 3.8. Giới thiệu các cơ cấu thường dùng trong hộp tốc độ? Ở đó tỉ số truyền thay đổi phân cấp hay vô cấp?
- 3.9. Công dụng các bộ biến tốc? Sự khác nhau giữa bộ truyền bánh ma sát và bộ biến tốc?
- 3.10. Có thể nối cơ cấu truyền động phân cấp với cơ cấu truyền động vô cấp để thực hiện thay đổi tốc độ vô cấp được không? Chứng minh?

BỘ TRUYỀN ĐAI

Các ký hiệu

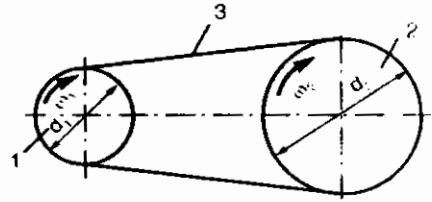
Ký hiệu	Đơn vị	Hệ số
(2)	(3)	(1)
A	mm^2	Diện tích mặt cắt ngang của đai
A ₁	mm^2	Diện tích mặt cắt ngang của một sợi dây đai thang
a	mm	Khoảng cách trục
b	mm	Chiều rộng đai dẹt
b ₀	mm	Chiều rộng mặt trên của đai thang
b _p	mm	Chiều rộng theo lớp trung hòa của đai thang
C _α		Hệ số xét đến ảnh hưởng của góc ôm đai
C ₀		Hệ số xét đến ảnh hưởng của vị trí bộ truyền
C _L		Hệ số xét đến ảnh hưởng của chiều dài đai
C _r		Hệ số chế độ làm việc
C _u		Hệ số xét đến ảnh hưởng của tỷ số truyền
C _v		Hệ số xét đến ảnh hưởng của vận tốc
C _z		Hệ số xét đến ảnh hưởng của số dây đai
d ₁	mm	Đường kính bánh đai dẫn
d ₂	mm	Đường kính bánh đai bị dẫn
d _a	mm	Đường kính vòng ngoài của đai thang
d _p	mm	Đường kính tính toán của đai thang
d _{min}	mm	Đường kính nhỏ nhất của đai thang
E	MPa	Môđun đàn hồi của đai
f		Hệ số ma sát giữa đai và bánh đai
f'		Hệ số ma sát tương đương (đai thang)
F ₀	N	Lực căng đai ban đầu
F ₁	N	Lực căng trên nhánh đai chủ động (nhánh căng)
F ₂	N	Lực căng trên nhánh bị động (nhánh chùng)
F _r	N	Lực tác dụng lên trục
F _t	N	Lực vòng có ích
F _v	N	Lực căng phụ
y ₀	mm	Khoảng cách từ đường trung hòa để thớ đai ngoài cùng

(2)	(3)	(1)
h	mm	Chiều dài đai thang
i	$1/s$	Số vòng chạy của đai trong một giây
L	mm	Chiều dài đai
L_h	h	Tuổi thọ đai tính bằng giờ
m	mm	Mô đun đai răng
n_1	vg/ph	Số vòng quay của bánh đai dẫn
n_2	vg/ph	Số vòng quay của bánh đai bị dẫn
N_E		Số chu kỳ làm việc tương đương
P_1	kW	Công suất trên bánh dẫn
p	mm	Đước đai răng
$[P_0]$	kW	Công suất có ích cho phép
q_m	kg/m	Khối lượng của một mét dây đai
T_1	Nmm	Mômen xoắn trên bánh dẫn
u		Tỷ số truyền
v	m/s	Vận tốc đai
z		Số dây đai (đai thang)
α_1	rad (độ)	Góc ôm đai trên bánh dẫn
α_2	rad (độ)	Góc ôm đai trên bánh bị dẫn
β	rad (độ)	Góc giữa hai dây đai
δ	mm	Chiều dày đai dẹt
ε		Độ giãn dài tương đối
η		Hiệu suất bộ truyền đai
φ		Hệ số kéo
φ_0		Hệ số kéo tới hạn
σ_0	MPa	Ứng suất do lực căng ban đầu gây nên
σ_1	MPa	Ứng suất có ích
σ_1	MPa	Ứng suất kéo trên nhánh chủ động
σ_2	MPa	Ứng suất kéo trên nhánh bị động
σ_v	MPa	Ứng suất do lực căng phụ gây nên
ρ	kg/m^3	Khối lượng riêng của dây đai
ξ		Hệ số trượt tương đối

4.1 KHÁI NIỆM CHUNG

1- Nguyên lý

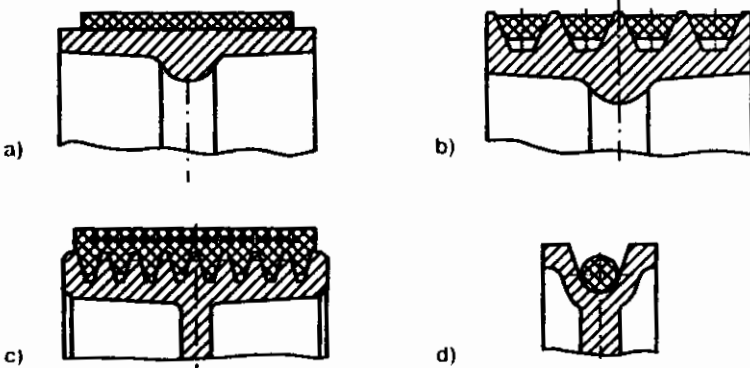
Bộ truyền đai làm việc theo nguyên lý ma sát. Bộ truyền đai bao gồm hai bánh đai: bánh dẫn 1, bánh bị dẫn 2 được lắp lên hai trục và dây đai 3 bao quanh các bánh đai (H.4.1). Tải trọng được truyền đi nhờ vào lực ma sát sinh ra giữa dây đai và các bánh đai. Muốn tạo ra lực ma sát này, cần phải căng đai với lực căng ban đầu F_0 .



Hình 4.1 Sơ đồ truyền động đai

2- Phân loại

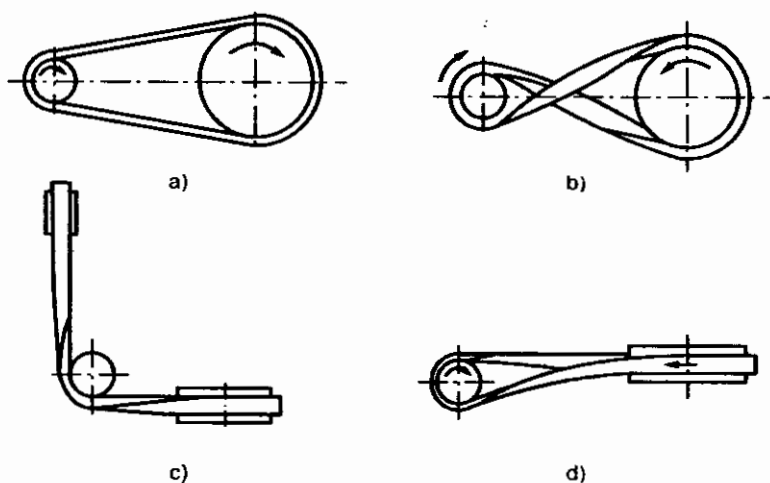
Theo tiết diện ngang dây đai, ta phân ra: đai dẹt (H.4.2a); đai hình thang (H.4.2b); đai hình lược (H.4.2c); đai tròn (H.4.2d). Ngoài ra, còn sử dụng đai răng (H.4.23) truyền tải trọng nhờ vào sự ăn khớp giữa các răng trên đai và bánh đai. Trong thực tế, có thể sử dụng đai hình lược giác (H.4.7f).



Hình 4.2 Các dạng đai:

a) Đai dẹt; b) Đai thang; c) Đai hình lược; d) Đai tròn

Bộ truyền đai thang, đai hình lược; chỉ truyền động giữa các trục song song cùng chiều. Theo kiểu truyền động, bộ truyền đai dẹt và tròn được phân ra: truyền động giữa các trục song song cùng chiều (H.4.3a), truyền động giữa các trục song song ngược chiều (H.4.3b), truyền động giữa các trục chéo nhau (H.4.3c,d).



Hình 4.3 Các kiểu truyền động đai

3- Ưu, nhược điểm và phạm vi sử dụng

Bộ truyền đai là một trong những bộ truyền cơ khí được sử dụng sớm nhất và hiện nay vẫn được sử dụng rộng rãi.

So với các bộ truyền cơ khí khác, bộ truyền đai có các ưu điểm sau:

- Có thể truyền động giữa các trục xa nhau ($>15m$).
- Làm việc êm và không ồn nhờ vào độ dẻo của đai, do đó có thể truyền chuyển động với vận tốc lớn.
- Tránh cho các cơ cấu không có sự dao động lớn sinh ra do tải trọng thay đổi nhờ vào tính chất đàn hồi của đai.
- Đề phòng sự quá tải của động cơ nhờ vào sự trượt trơn của đai khi quá tải.
- Kết cấu và vận hành đơn giản (do không cần bôi trơn), giá thành hạ.

Nhược điểm của bộ truyền đai:

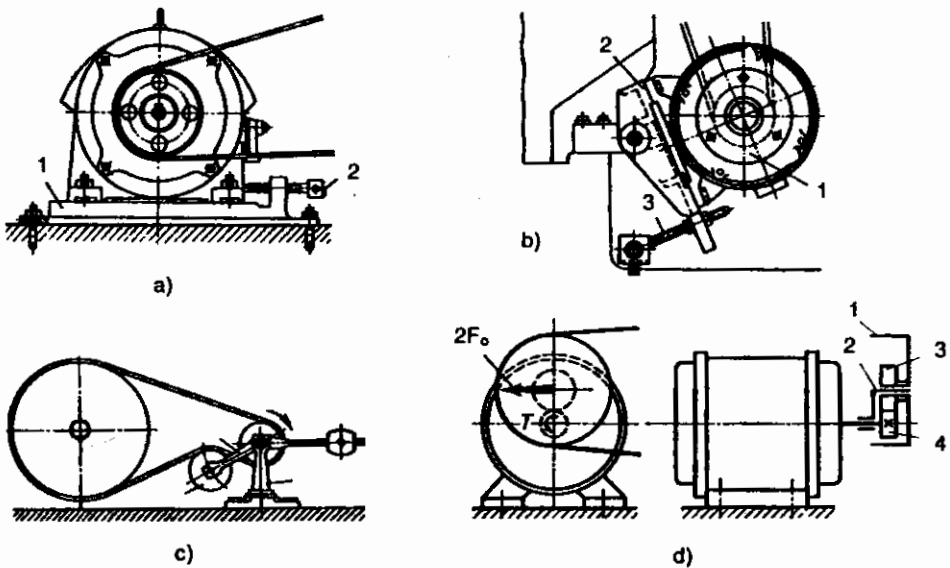
- Kích thước bộ truyền lớn (kích thước lớn hơn khoảng 5 lần so với bộ truyền bánh răng, nếu truyền cùng công suất).
- Tỷ số truyền khi làm việc thay đổi do hiện tượng trượt đàn hồi của đai và bánh đai (ngoại trừ đai răng).
- Tải trọng tác động lên trục và ổ lớn (lớn hơn 2÷3 lần so với bộ truyền bánh răng) do ta phải căng đai với lực căng ban đầu F_0 .
- Tuổi thọ thấp (từ 1000÷5000 giờ).

Bộ truyền đai thường sử dụng khí khoảng cách giữa hai trục tương đối xa. Công suất truyền không quá $50kW$ và thường đặt ở trục có số vòng quay cao. Tỷ số truyền đai $u < 5$, có bộ căng đai < 10 , đai thang < 10 , đai hình lược < 15 , đai răng $< 20 \div 30$. Vận tốc lớn nhất v_{max} đai dẹt $40m/s$, đai dẹt vật liệu tổng hợp $80 \div 10m/s$, đai thang O, A, B, C là $25m/s$, đai thang D, E đến $30m/s$, đai thang hẹp $40m/s$, đai hình lược $50m/s$, đai răng $80m/s$.

Bộ truyền đai thang được sử dụng rộng rãi nhất, đai dẹt ngày càng ít sử dụng (hiện nay sử dụng đai dẹt làm bằng vật liệu tổng hợp vì có thể làm việc với vận tốc cao). Đai tròn sử dụng trong các bộ truyền có công suất thấp. Đai răng và đai hình lược ngày càng được sử dụng nhiều.

4- Các phương pháp căng đai

Để điều chỉnh lực căng ban đầu F_0 , ta dùng các phương pháp căng đai. Tùy theo điều kiện cụ thể, người ta dùng các biện pháp căng đai sau:



Hình 4.4 Các phương pháp căng đai

Định kỳ điều chỉnh sức căng (H.4.4a): bánh đai được lắp trên trục động cơ điện, lực căng được điều chỉnh định kỳ bằng cách dùng vít 2 đẩy động cơ điện di trượt trên rãnh 1.

Tự động điều chỉnh lực căng: lực căng được giữ không đổi nhờ khối lượng của động cơ điện 1 đặt trên tấm lắc 2 (H.4.4b), hoặc sử dụng vít 3. Ta có thể sử dụng bộ truyền có bánh răng (H.4.4c), khi đó bánh răng 1 được đặt gần bánh đai nhỏ (để tăng góc ôm đai) và trên nhánh chùng (để giảm khối lượng đối trọng, vì trên nhánh chùng $F_2 < F_1$).

Điều chỉnh lực căng theo tải trọng: lực căng của đai được tự động thay đổi theo sự thay đổi của tải trọng, tức là tỷ số $F_t/F_o = \text{const}$. Bánh đai 1 lắp trên cần lắc 2 (H.4.4d), cần lắc này đồng thời là trục quay của bánh răng bị dẫn 3 ăn khớp với bánh răng dẫn 4. Lực căng $2F_o$ của bánh đai bằng lực vòng của bộ truyền bánh răng, do đó tỷ lệ thuận với mômen tải. Tuy nhiên, kết cấu này phức tạp và làm mất khả năng để phòng quá tải của bộ truyền đai.

4.2 VẬT LIỆU VÀ KẾT CẤU ĐAI

4.2.1 Vật liệu đai

Vật liệu làm đai phải thỏa mãn các yêu cầu như: đủ độ bền mỏi và độ bền mòn, hệ số ma sát tương đối lớn và có tính đàn hồi cao.

1- Đai dệt

Đai da có khả năng tải cao và độ bền lâu và chịu va đập tốt. Tuy nhiên giá thành cao, hiếm, không được dùng ở những nơi có axit, ẩm ướt nên không được sử dụng rộng rãi. Chiều rộng đai $b = 10 \div 300 \text{mm}$, vận tốc làm việc quay $v < 40 \div 45 \text{m/s}$, khối lượng riêng $\rho = 1000 \div 1100 \text{kg/m}^3$.

Đai vải cao su gồm nhiều lớp vải và liên kết với nhau bằng cao su được sulfua hóa. Đai vải cao su có độ bền cao, đàn hồi tốt (hệ số đàn hồi E nhỏ), ít chịu ảnh hưởng của thay đổi nhiệt độ và độ ẩm. Đai vải cao su được sử dụng rộng rãi với vận tốc đến 30m/s . Không nên cho dầu rơi vào đai vải cao su vì dễ làm hỏng cao su. Loại đai này không chịu được va đập mạnh. Môđun đàn hồi $E = 200 \div 350 \text{MPa}$, khối lượng riêng $\rho = 1100 \div 1200 \text{kg/m}^3$. Đai vải cao su có kích thước như bảng 4.1.

Bảng 4.1 Kích thước đai vải cao su

Số lớp vải	Chiều dày đai		Đường kính bánh đai nhỏ nhất	
	Có miếng đệm	Không có đệm	$v = 30 \text{ m/s}$	$v = 5 \text{ m/s}$
3	4,5	3,75	160	80
4	6	5	224	112
5	7,5	6,25	280	160

Chiều rộng đai theo tiêu chuẩn: 20, 25, 30, 90, 50, 60, (65), 70, 75, 80, 190, (115), (120), 125, 150, (175), 200, 225, 250, (275), 300, 400, 450, (550), 600 và đến 2000 cách khoảng 100.

Đai sợi bông có hai loại: đai dệt dày và đai khâu nhiều lớp. Đai sợi bông có khối lượng nhỏ, giá rẻ, dùng thích hợp ở các bộ truyền có công suất nhỏ và vận tốc nhỏ hơn 20 m/s . Đai sợi bông khá mềm nên có thể làm việc với bánh đai có đường kính nhỏ. Tuy nhiên, tuổi thọ và khả năng tải của đai sợi bông thấp hơn đai da và đai vải cao su. Không nên dùng đai sợi bông ở các nơi ẩm ướt và nhiệt độ cao.

Đai sợi len chế tạo từ len dệt (sợi ngang là sợi vải) được tẩm hỗn hợp oxit chì và dầu gai. Đai có tính đàn hồi khá cao nên có thể làm việc tốt khi tải trọng không ổn định, có va đập, đường kính bánh đai nhỏ. Đai sợi len không bị ảnh hưởng của môi trường như nhiệt độ, độ ẩm, bụi, axit... nhưng khả năng tải kém hơn các loại đai khác. Giá thành đai sợi len đắt. Khối lượng riêng $900 \div 1000 \text{ kg/m}^3$.

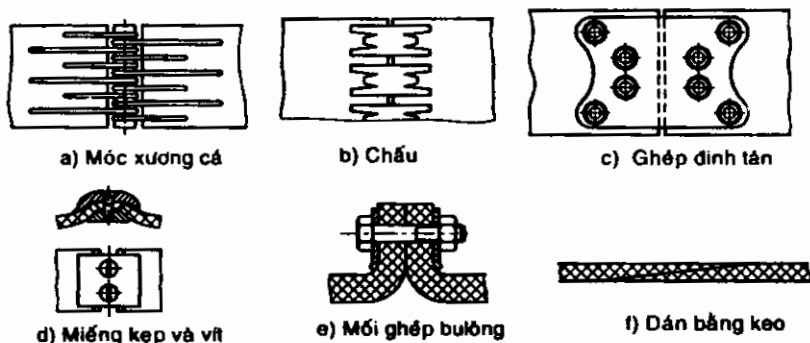
Đai chế tạo từ các loại vật liệu tổng hợp với vật liệu nền là nhựa poliamid liên kết với các lớp sợi hợp là sợi capron... Các loại đai này có độ bền tĩnh và mỏi rất cao. Với chiều dày đai $0,4 \div 1,2 \text{ mm}$, bộ truyền đai có thể truyền công suất đến 15 kW , có thể làm việc với vận tốc cao (đến $80 \div 100 \text{ m/s}$) và đường kính bánh đai nhỏ. Để tăng khả năng kéo, cần phải phủ trên bề mặt đai một lớp chịu mòn đặc biệt.

Trừ một số đai bằng vật liệu tổng hợp chế tạo thành vòng kín, các loại đai khác, ta phải cần nối đai theo chiều dài (H.4.5). Kích thước chiều rộng b và chiều dày δ được tiêu chuẩn hóa.

Tỷ lệ giữa đường kính nhỏ nhất bánh đai và chiều dày đai đối với một số loại đai dệt cho trong bảng 4.2.

Bảng 4.2 Lựa chọn tỷ số d_{min}/δ cho các loại đai

Loại đai	d_{min}/δ		Loại đai	d_{min}/δ	
	Đề nghị	Cho phép		Đề nghị	Cho phép
Đai tổng hợp	100	50	Da	35	25
Vải cao su	40	30	Sợi bông	30	25

**Hình 4.5** Các phương pháp nối đai dệt

2- Đai hình thang

Sử dụng đai hình thang cho phép ta tăng khả năng tải của bộ truyền đai nhờ vào tăng hệ số ma sát giữa đai và bánh đai. Dưới tác dụng của các lực căng đai trên, phần tử đai dl chịu tác dụng của lực dR (H.4.6b). Khi đó lực ma sát dF_s theo hướng lực vòng F_t được xác định theo công thức sau:

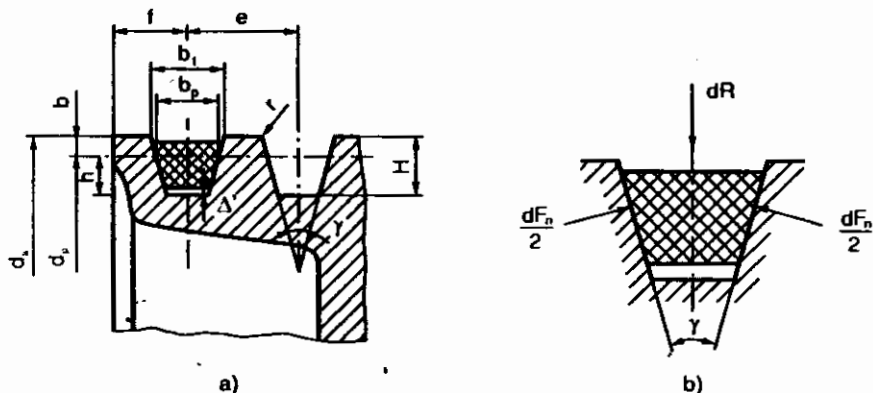
$$dF_s = fdF_n = \frac{fdR}{\sin(\gamma/2)} = fdR$$

Đối với bộ truyền đai dệt, lực ma sát $dF_s = fdR$, do đó f' gọi là hệ số ma sát tương đương bộ truyền đai thang:

$$f' = \frac{f}{\sin(\gamma/2)} \quad (4.1)$$

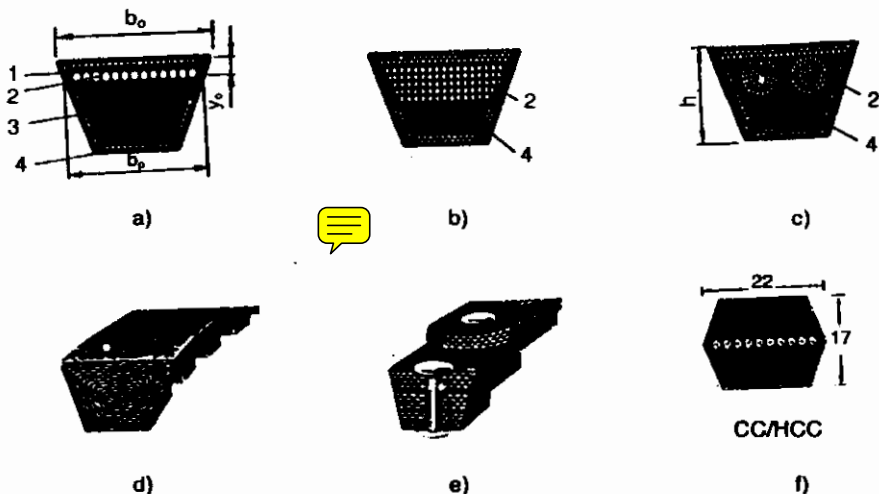
trong đó γ là góc chên đai có giá trị tiêu chuẩn 40° .

Từ đây suy ra: $f' \approx 3f$, tức là hệ số ma sát bộ truyền đai thang tăng lên ba lần so với đai dệt và làm tăng khả năng tải của bộ truyền đai thang. Góc chên đai γ càng nhỏ thì hệ số ma sát f' càng lớn, tuy nhiên nếu γ càng nhỏ thì khi dây đai ra khỏi rãnh bánh đai sẽ xảy ra hiện tượng dính dây đai vào rãnh (do lực ma sát) làm giảm tuổi thọ đai.



Hình 4.6

Mặt làm việc của đai hình thang là hai mặt bên tiếp xúc với các rãnh hình thang tương ứng trên bánh đai. Giữa mặt đáy rãnh bánh đai và dây đai có khe hở Δ' (H.4.6a). Dây đai không được nằm ngoài đường kính ngoài d_2 của bánh đai (dây đai nằm hoàn toàn trong rãnh bánh đai), nếu không các cạnh bánh đai khi làm việc sẽ phá hỏng dây đai.



Hình 4.7 Các dạng đai thang

Về cấu tạo, đai thang có hai loại: đai sợi xếp (H.4.7a,b) và đai sợi bện (H.4.7c). Các lớp sợi xếp hoặc sợi bện 2 được bố trí ở lớp trung hòa hay đối xứng với lớp trung hòa và lớp này là lớp chịu tải trọng chủ yếu; lớp cao su 1 chịu kéo và lớp cao su 3 chịu nén, đảm bảo

chợ đai làm việc như một khối nguyên và làm tăng độ dẻo của đai; lớp vỏ bằng vải cao su 4 bọc quanh đai, bảo vệ và làm giảm mòn cho đai. Đai hình thang chia ra làm ba loại:

- Đai thường có tỷ số $b_p/h \approx 1,4$
- Đai hẹp $b_p/h = 1,05 \div 1,1$
- Đai rộng $b_p/h = 2 \div 4,5$

Đai thang được chế tạo thành vòng kín, có chiều dài đai L và tiết diện đai A được tiêu chuẩn hóa. Theo TCVN, có 6 loại tiết diện đai thường (từ nhỏ đến lớn): Z, A, B, C, D, E đối với đai thang thường và ba loại đai thang hẹp SPZ, SPA, SPB. Kích thước một số loại đai thông dụng cho trong bảng 4.3.

Bảng 4.3 Kích thước mặt cắt đai, chiều dài đai, đường kính bánh đai các loại đai thang

Dạng đai	Ký hiệu	b_p , mm	b_n , mm	h , mm	γ_n , mm	A , mm ²	Chiều dài đai, (mm)	T_n , N.m	d_n , mm
Đai thang	Z	8,5	10	6	2,1	47	400 ÷ 2500	< 25	70 ÷ 140
	A	11	13	8	2,8	81	560 ÷ 4000	11 ÷ 70	100 ÷ 200
	B	14	17	10,5	4,0	138	800 ÷ 6300	40 ÷ 190	140 ÷ 280
	C	19	22	13,5	4,8	230	1800 ÷ 10600	110 ÷ 550	250 ÷ 400
	D	27	32	19	6,8	476	3150 ÷ 15000	450 ÷ 2000	320 ÷ 630
E	32	38	23,5	8,3	692	4500 ÷ 18000	1100 ÷ 4500	500 ÷ 1000	
Đai thang hẹp	SPZ	8,5	10	8	2	56	630 ÷ 3550	< 500	< 150
	SPA	11	13	10	2,8	93	800 ÷ 4500	90 ÷ 400	90 ÷ 400
	SPB	14	17	13	3,5	159	1250 ÷ 8000	300 ÷ 2000	300 ÷ 2000

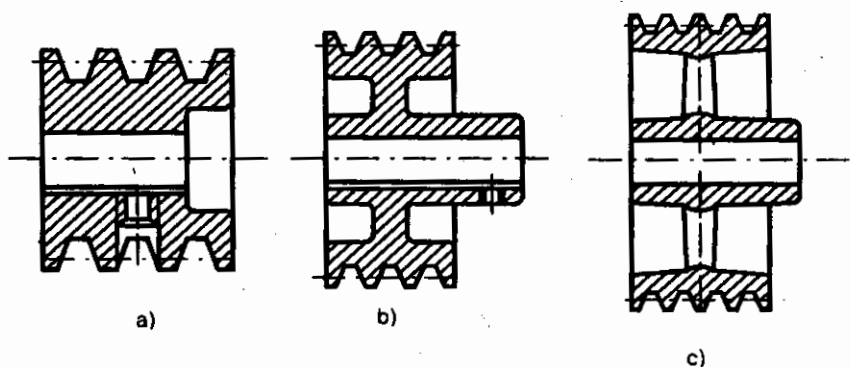
Chiều dài L đai theo dãy số tiêu chuẩn sau (mm): 400, 450, 500, 560, 630, 710, 800, 900, 1000, 1120, 1250, 1400, 1600, 1800, 2000, 2240, 2500, 2800, 3150, 3550, 4000, 5000, 5600, 6300, 7100, 8000, 9000, 10000, 11200, 12500, 14000, 16000, 18000...

Ngoài ra trong thực tế, để tăng độ cứng của đai thang, người ta còn sử dụng các loại đai thang như hình 4.7d,e. Đai hình lục giác (H.4.7f) là một dạng đai thang, khi hai mặt làm việc bị hỏng, ta có thể lật dây đai để chuyển mặt làm việc sang hai mặt còn lại.

Đai tròn bao gồm đai da, đai vải cao su... có đường kính $3 \div 12\text{mm}$, thông thường $4 \div 8\text{mm}$. Đường kính cho phép nhỏ nhất $d_{\min} = 20\text{mm}$. Biên dạng rãnh bánh đai có dạng hình tròn hoặc hình thang góc 40° .

4.2.2 Kết cấu bánh đai

Kết cấu bánh đai phụ thuộc vào loại đai, khả năng công nghệ và quy mô sản xuất. Bánh đai có đường kính nhỏ hơn 100mm chế tạo bằng phương pháp dập hoặc đúc, không khoét lõm (H.4.8a). Khi đường kính bánh đai lớn, dùng bánh đai khoét lõm, có lỗ hoặc làm nan hoa ($4 \div 6$ nan) để giảm bớt khối lượng (H.4.8b,c).



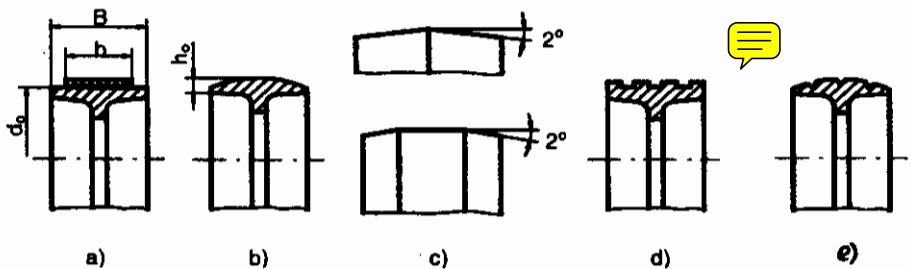
Hình 4.8 Kết cấu bánh đai thang

Kết cấu vành bánh đai phụ thuộc vào loại đai. Vành bánh đai hình thang và hình lược được cắt rãnh có kích thước tương ứng với kích thước tiết diện của đai (H.4.8a,b,c). Góc biên dạng α° của bánh đai hình lược bằng nhau và bằng 40° , góc biên dạng α° của bánh đai hình thang theo chiều tăng tải trọng sẽ bằng 40° , 38° , 36° và 34° . Góc biên dạng α° của bánh đai nhỏ hơn góc chêm γ của đai để tải trọng được phân bố đều trên bề mặt tiếp xúc giữa đai và bánh đai. Kích thước bánh đai cho trong bảng 4.4. Trong bộ truyền đai thang có thể sử dụng bánh đai nhỏ có rãnh và bánh đai lớn hình trụ.

Bảng 4.4 Các kích thước bánh đai thang (H.4.6a)

Các thông số biên dạng. (mm)	Dạng đai					
	Z	A	B	C	D	E
b_p	8,5	11,0	14,0	19,0	27,0	32,0
b	2,5	3,3	4,2	5,7	8,1	9,6
h , lớn hơn	7,0	8,7	10,8	14,3	19,9	23,4
e	12,0	15,0	19,0	25,5	37,0	44,5
f	8,0	10,0	12,5	17,0	24,0	29,0
r	0,5	1,0	1,0	1,5	2,0	2,0
b_1 khi góc α°	34°	10,0	13,0	16,6	-	-
	36°	10,1	13,1	16,7	22,7	32,3
	38°	10,2	13,3	16,9	22,9	32,6
	40°	10,2	13,4	17,0	23,1	32,9

Đối với đai dẹt, vành bánh đai có thể mặt trụ (H.4.9a), mặt gấp khúc (mặt côn - H.4.9c), mặt lồi (để tránh đai khỏi bị tuột khỏi bánh đai - H.4.9b). Thông thường, bánh đai dẫn mặt trụ còn bánh đai bị dẫn mặt lồi (hình trống). Khi $v > 40m/s$ trên vành bánh đai dẹt, ta khoét các rãnh vòng có tiết diện hình tam giác (H.4.9e) hoặc hình chữ nhật (H.4.9d) để thoát không khí trong vùng tiếp xúc giữa đai và bánh đai.

**Hình 4.9** Các dạng mặt vành bánh đai dẹt

Chiều rộng bánh đai dẹt B được chọn theo chiều rộng đai b :

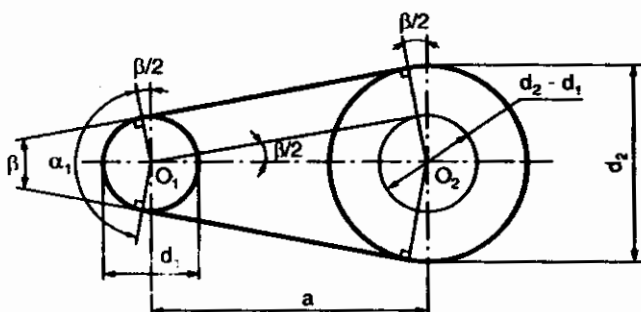
Bảng 4.5

b , (mm)	10	16	20	25	32	40	50	63	71	80	90
B , (mm)	16	20	25	32	40	50	63	71	80	90	100

Đối với bộ truyền đai tròn, bánh đai được khoét rãnh nửa đường tròn có bán kính bằng bán kính dây đai (H.4.2d).

Các bánh đai nên lắp công xôn để dễ thay thế dây đai.

4.3 THÔNG SỐ HÌNH HỌC BỘ TRUYỀN ĐAI



a - khoảng cách giữa hai trục; α_1 - góc ôm bánh đai nhỏ

Hình 4.10 Các thông số hình học bộ truyền đai

Các thông số hình học chủ yếu bộ truyền đai bao gồm: a , α_1

Khi tính toán các thông số hình học của đai dẹt, ta có thể xác định d_1 theo công thức Savarin và chọn d_2 , a , lúc đó ta cần xác định α_1 và chiều dài L của đai.

Đối với bộ truyền đai thang vì chiều dài L tiêu chuẩn, cho nên sau khi tính và chọn L theo tiêu chuẩn, ta cần tính toán lại khoảng cách trục a .

Do căng đai và đai có độ võng nên giá trị α_1 và L không chính xác tuyệt đối. Đối với bộ truyền đai có trục chuyển động song song cùng chiều: $\alpha_1 = 180^\circ - \beta$

Theo hình 4.10, ta có: $\sin(\beta/2) = \frac{d_2 - d_1}{2a}$

Vì góc $\beta/2$ thực tế không lớn hơn 30° cho nên ta có thể lấy gần đúng: $\beta \approx \frac{d_2 - d_1}{a} \text{ (rad)} = 57 \frac{d_2 - d_1}{a} \text{ (độ)}$. Khi đó:

- Nếu tính theo độ:

$$\alpha_1 = 180 - 57 \frac{(d_2 - d_1)}{a} = 180 - 57 \frac{d_1(u - 1)}{a} \quad (4.2)$$

- Nếu tính theo radian:

$$\alpha_1 = \pi - \frac{(d_2 - d_1)}{a} = \pi - \frac{d_1(u - 1)}{a} \quad (4.3)$$

Chiều dài đai được xác định như sau:

$$L = 2a \cos(\beta/2) + \alpha_1 \frac{d_1}{2} + (2\pi - \alpha_1) \frac{d_2}{2}$$

Thay thế giá trị α_1 từ công thức (4.2) vào công thức trên và rút gọn, ta thu được: $L = 2a + \frac{\pi(d_1+d_2)}{2} + \frac{(d_2-d_1)^2}{4a}$, mm (4.4)

Đối với đai dẹt, ta cắt dây đai theo chiều dài vừa tính và cộng thêm một khoảng 100÷400mm để nối dây đai bằng các phương pháp trên hình 4.5.

Chiều dài đai thang chọn theo tiêu chuẩn. Sau đó ta phải tính lại khoảng cách trục a , mm:

$$a = \frac{k + \sqrt{k^2 - 8\Delta^2}}{4} \quad (4.5a)$$

trong đó: $k = L - \frac{\pi(d_1+d_2)}{2}$; $\Delta = \frac{d_2-d_1}{2}$

Cần chú ý rằng, khi căng đai, với lực căng ban đầu F_c (tương ứng với ứng suất căng ban đầu σ_0) thì dây đai giãn dài một đoạn:

$$\Delta L = \frac{\sigma_0}{E} L \quad (4.5b)$$

4.4 VẬN TỐC VÀ TỶ SỐ TRUYỀN

Vận tốc vòng trên các bánh đai (m/s):

- Trên bánh dẫn: $v_1 = \frac{\pi d_1 n_1}{60000}$ (4.6)

- Trên bánh bị dẫn: $v_2 = \frac{\pi d_2 n_2}{60000}$ (4.7)

trong đó: d_1, d_2 - đường kính bánh dẫn và bánh bị dẫn, mm

n_1, n_2 - số vòng quay bánh dẫn và bánh bị dẫn, *vg/ph*.

Vận tốc bộ truyền đai thang không vượt quá 30m/s vì khi đó xảy ra hiện tượng dao động xoắn, tăng lực ly tâm, nóng dây đai, giảm tuổi thọ và hiệu suất bộ truyền. Vận tốc tốt nhất nằm trong khoảng 20÷25m/s. Nếu vận tốc nhỏ hơn 5m/s thì không tiện sử dụng bộ truyền đai. Đối với bộ truyền đai dẹt khi vận tốc lớn dễ hình thành các túi khí giữa bề mặt dây đai và bánh đai.

Do sự trượt đàn hồi giữa đai và bánh đai nên $v_1 > v_2$ và giữa chúng có liên hệ:

$$\xi = \frac{v_1 - v_2}{v_1} = 1 - \frac{v_2}{v_1} = 1 - \frac{d_2 n_2}{d_1 n_1} \quad (4.8)$$

từ đây suy ra: $v_2 = v_1(1 - \xi)$ (4.9)

trong đó ξ là hệ số trượt tương đối, phụ thuộc vào tải trọng, $\xi = 0,01 \div 0,02$.

Tỷ số truyền của bộ truyền đai:

$$u = \frac{n_1}{n_2} = \frac{v_1 d_2}{v_2 d_1} = \frac{d_2}{[d_1(1 - \xi)]} \quad (4.10)$$

Do đó tỷ số truyền của bộ truyền đai không phải là một hằng số. Tuy nhiên vì giá trị ξ nhỏ nên ta có thể lấy gần đúng:

$$u \approx \frac{d_2}{d_1} \quad (4.11)$$

4.5 LỰC VÀ ỨNG SUẤT BỘ TRUYỀN ĐAI

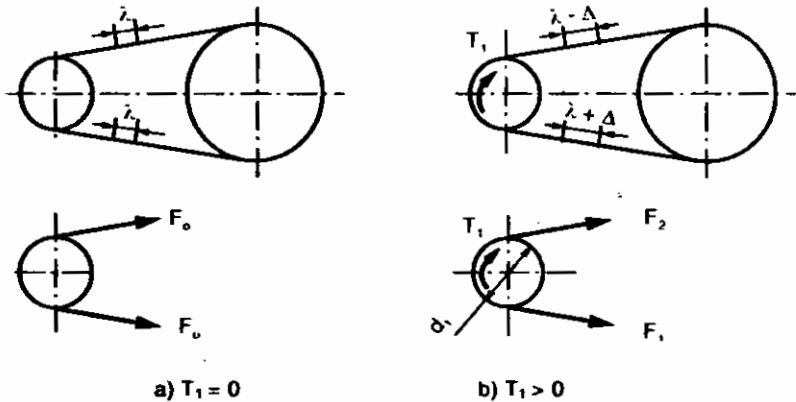
1- Lực tác dụng lên đai

Trên hình 4.11 chỉ ra lực căng trên đai trong hai trường hợp:

$T_1 = 0$: bộ truyền không truyền tải trọng

$T_1 > 0$: bộ truyền đai truyền mômen xoắn T_1 .

Ta ký hiệu: F_0 - lực căng ban đầu; F_1, F_2 - lực căng trên nhánh chủ động (nhánh căng) và nhánh bị động (nhánh chùng) khi bộ truyền chịu tải; $F_t = 2T_1/d_1$ - lực vòng hay còn gọi là tải trọng có ích.



Hình 4.11 Lực tác dụng lên bộ truyền đai

Theo điều kiện cân bằng lực của bánh đai (H.4.11b), ta có:

$$T_1 = 0,5d_1 (F_1 - F_2)$$

hay là: $F_1 - F_2 = F_t \quad (4.12)$

Chiều dài hình học L của đai theo công thức (4.4) không phụ thuộc vào tải trọng và có giá trị không thay đổi khi chịu tải ($T > 0$) hoặc không chịu tải ($T = 0$). Do đó, dưới tác dụng của lực căng khi

chịu tải thì nếu nhánh căng giãn ra bao nhiêu, nhánh chùng cũng co lại bấy nhiêu. Vì lực căng tỷ lệ thuận với độ giãn dài, do đó:

$$F_1 = F_0 + \Delta F; \quad F_2 = F_0 - \Delta F$$

Cộng theo vế hai phương trình trên, ta có:

$$F_1 + F_2 = 2F_0 \quad \text{với} \quad (F_1 \geq F_0 \geq F_2) \quad (4.13)$$

Từ phương trình (4.12) và (4.13), ta suy ra:

$$\begin{cases} F_1 = F_0 + \frac{F_t}{2} \\ F_2 = F_0 - \frac{F_t}{2} \end{cases} \quad (4.14)$$

Ta thu được hệ phương trình (4.14) có ba ẩn số F_1 , F_2 và F_0 . Hai phương trình trên chỉ ra sự liên hệ giữa các ẩn số trên vào tải trọng có ích F_t , nhưng chưa đưa ra khả năng truyền tải trọng có ích hay còn gọi là khả năng tải của bộ truyền liên quan đến lực ma sát sinh ra giữa đai và bánh đai. Ông đã thiết lập mối quan hệ này.

$$F_1 = F_2 e^{f\alpha} \quad (4.15)$$

trong đó: α - góc trượt và giá trị lớn nhất sẽ bằng góc ôm α_1

f - hệ số ma sát.

Giải hệ các phương trình (4.15), (4.14), ta tìm được:

$$\begin{cases} F_1 = F_t \frac{e^{f\alpha}}{e^{f\alpha} - 1} \\ F_2 = F_t \frac{1}{e^{f\alpha} - 1} \end{cases} \quad (4.16)$$

$$F_0 = \frac{F_t(e^{f\alpha} + 1)}{2(e^{f\alpha} - 1)} \quad (4.17)$$

Công thức (4.16) và (4.17) xác định mối liên hệ giữa lực căng trên các nhánh dẫn và bị dẫn vào lực vòng F_t , hệ số ma sát f và góc ôm α . Ngoài ra còn xác định lực căng đai ban đầu F_0 để truyền tải trọng F_t cho trước.

Nếu $F_0 < \frac{F_t(e^{f\alpha} + 1)}{2(e^{f\alpha} - 1)}$ thì bắt đầu xảy ra hiện tượng trượt trên

đai. Khả năng tải của đai khi căng đai với lực căng ban đầu F_0 :

$$F_t \leq \frac{2F_o(e^{f\alpha} - 1)}{e^{f\alpha} + 1} \quad (4.18)$$

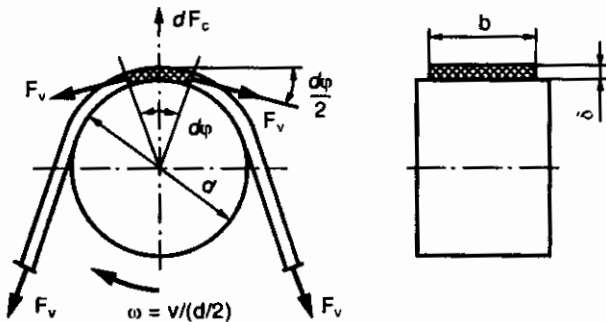
Theo công thức này, nếu ta tăng hệ số ma sát f và góc ôm α_1 thì khả năng tải của bộ truyền tăng lên. Điều đó giải thích tại sao ta dùng bánh căng đai (để tăng góc ôm α_1) và dùng đai thang (khi đó hệ số ma sát quy đổi f' tăng lên).

Lực căng đai ban đầu F_o phải thỏa điều kiện $\sigma_o A \geq F_o$, do đó để bộ truyền làm việc bình thường:

$$\sigma_o A \geq F_o \geq \frac{F_t(e^{f\alpha_1} + 1)}{2(e^{f\alpha_1} - 1)} \quad (4.19)$$

trong đó σ_o là ứng suất căng đai ban đầu, MPa.

Khi đai chuyển động quay với vận tốc v (H.4.12) trên mỗi phần tử đai có khối lượng dm nằm trong góc ôm đai tác dụng một lực ly tâm dF_c . Dưới tác dụng của lực ly tâm này sinh ra lực căng phụ F_v trên toàn bộ tiết diện theo chiều dài L của dây đai.



Hình 4.12 Lực căng đai do lực ly tâm sinh ra

$$dF_c = dm \frac{v^2}{0,5d} = \frac{\rho(d\varphi 0,5dA)v^2}{0,5d} = \rho A v^2 d\varphi \quad (4.20)$$

trong đó: ρ - khối lượng riêng của vật liệu dây đai

$A = b\delta$ - diện tích mặt cắt ngang của đai; v - vận tốc, m/s.

Từ phương trình cân bằng lực của phần tử đai, ta có:

$$dF_c = 2F_v \sin\left(d\frac{\varphi}{2}\right) \approx F_v d\varphi \quad (4.21)$$

Từ hai phương trình trên, ta suy ra:

$$F_v = \rho A v^2 = q_m v^2 \quad (4.22)$$

trong đó q_m là khối lượng của 1m dây đai, kg/m.

Lực căng phụ F_v làm giảm đi tác động có ích của lực căng ban đầu F_o , tức là làm giảm lực ma sát hay làm giảm khả năng tải của bộ truyền đai. Tuy nhiên, sự ảnh hưởng này đáng kể khi vận tốc cao ($v > 30m/s$).

Phương trình Ôle khi tính đến lực căng phụ do lực ly tâm gây nên, có thể viết dưới dạng sau:

$$\frac{F_1 - F_v}{F_2 - F_v} = e^{f\alpha} \quad (4.23)$$

hoặc: $(F_1 - q_m v^2) = (F_2 - q_m v^2) e^{f\alpha}$

Kết hợp với hai phương trình (4.12; 4.14 và 4.23, ta xác định các biểu thức xác định giá trị các lực F_1 , F_2 và F_o .

$$\begin{cases} F_o = \frac{F_t}{2} \frac{e^{f\alpha} + 1}{e^{f\alpha} - 1} + F_v \\ F_1 = F_o + \frac{F_t}{2} = \frac{F_t e^{f\alpha}}{e^{f\alpha} - 1} + F_v \\ F_2 = \frac{F_t}{e^{f\alpha} - 1} + F_v \end{cases} \quad (4.24)$$

Trong trường hợp đai thang, ta thay thế f bởi $f' = \frac{f}{\sin(\gamma/2)}$.

2- Lực tác dụng lên trục và ổ

Lực căng trên các nhánh đai sẽ tác dụng lên trục và ổ (H.4.13):

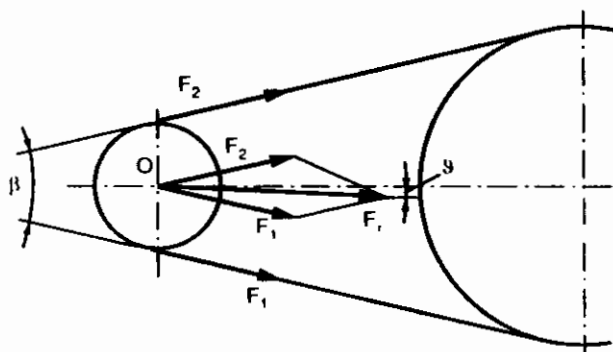
$$F_r = F_1 \cos\left(\frac{\beta}{2} - \vartheta\right) + F_2 \cos\left(\frac{\beta}{2} + \vartheta\right)$$

trong đó ϑ là góc hợp bởi đường tâm trục và lực F_r , vì giá trị góc ϑ rất nhỏ nên ta có thể lấy gần đúng:

$$\cos\left(\frac{\beta}{2} - \vartheta\right) \approx \cos\left(\frac{\beta}{2} + \vartheta\right) \approx \cos\left(\frac{\beta}{2}\right),$$

do đó: $F_r \approx (F_1 + F_2) \cos\left(\frac{\beta}{2}\right) = 2F_o \sin\left(\frac{\beta}{2}\right)$

$$F_r \approx 2F_o \sin\left(\frac{\alpha_1}{2}\right) \quad (4.25)$$



Hình 4.13 Lực tác động lên trục bộ truyền đai

Từ công thức trên, nếu ta thế các giá trị F_0 theo F_t thì F_r khoảng $(2+3)F_t$ (ứng với các giá trị f và α_1 của bộ truyền đai). Trong khi đó đối với bộ truyền bánh răng, tổng các lực tác dụng lên trục $F_r \approx F_t$ và bộ truyền xích tương tự. Do đó trong bộ truyền đai, lực tác động lên trục lớn hơn các bộ truyền khác nếu truyền cùng công suất. Đó là một trong những nhược điểm của bộ truyền đai.

Đối với các bộ truyền không có bộ phận căng đai, lúc đầu ta phải căng đai với lực lớn hơn F_0 để bù lại sự giảm lực căng sau một thời gian làm việc. Khi tính lực tác dụng lên trục ta thường nhân thêm 1,5 vào F_0 . Khi đó:

$$F_r \approx 3F_0 \sin\left(\frac{\alpha_1}{2}\right) \tag{4.26}$$

3- Ứng suất sinh ra trong đai

Dưới tác dụng của các lực căng đai, trong mặt cắt ngang của đai xuất hiện các ứng suất sau:

$$\sigma_v = \frac{F_v}{A} = \rho v^2 \cdot 10^{-6} \text{ là ứng suất do lực căng phụ gây nên (đơn vị}$$

σ_v là MPa , khối lượng riêng ρ là kg/m^3 và vận tốc v là m/s).

$$\sigma_1 = \frac{F_1}{A} = \frac{F_t}{A} + \frac{F_0}{2A}; \quad \sigma_2 = \frac{F_2}{A} = \frac{F_t}{A} - \frac{F_0}{2A} \text{ là ứng suất kéo trên}$$

nhánh căng và nhánh chùng (đơn vị σ là MPa , lực F là N và A là mm^2).

$$\sigma_0 = \frac{F_0}{A} \text{ là ứng suất do lực căng ban đầu gây nên.}$$

$$\sigma_t = \frac{F_t}{A} \text{ là ứng suất có ích sinh ra trong đai.}$$

Ngoài các loại ứng suất trên, khi đai bao vòng quanh bánh đai xuất hiện ứng suất uốn σ_u tuân theo định luật Hooke:

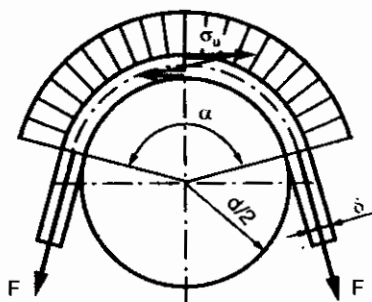
$$\sigma_u = \epsilon E = \frac{\delta}{d} E \quad (4.27)$$

trong đó: $\epsilon = y/r$ - độ giãn dài tương đối của thớ đai ngoài cùng

$y = \delta/2$ khoảng cách từ đường trung hòa đến thớ đai ngoài cùng (đối với đai dẹt), đối với đai thang $y = y_0$ và $\sigma_u = \epsilon E = \frac{2y_0}{d} E$;

E - mô đun đàn hồi; r - bán kính cong của đường trung hòa $r \approx d/2$ (H.4.14).

Từ công thức trên suy ra rằng, nhân tố chủ yếu xác định ứng suất uốn là tỷ số δ/d . Tỷ số này càng cao thì ứng suất uốn càng cao, do đó nếu tăng δ hoặc giảm d thì ứng suất uốn tăng lên. Khi dây đai quay một vòng thì ứng suất uốn sinh ra trong đai thay đổi hai chu kỳ (H.4.18).



Hình 4.14 Ứng suất uốn sinh ra trong đai

Ứng suất lớn nhất sinh ra trong đai trên nhánh căng tại điểm dây đai bắt đầu tiếp xúc bánh đai nhỏ (điểm A hình 4.15):

$$\begin{aligned} \sigma_{\max} &= \sigma_1 + \sigma_v + \sigma_{u1} = \sigma_0 + 0,5\sigma_t + \sigma_v + \sigma_{u1} \\ \sigma_{\max} &= \frac{\sigma_t e^{f\alpha}}{(e^{f\alpha} - 1)} + \sigma_v + \sigma_{u1} \end{aligned} \quad (4.28)$$

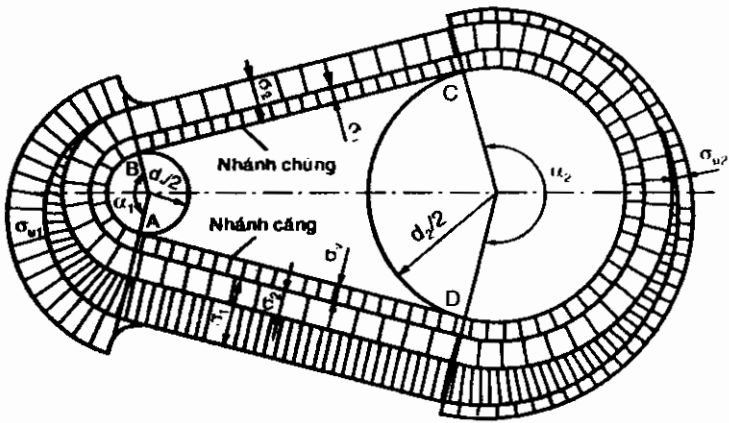
Trong công thức trên σ_v , σ_t phụ thuộc vào vận tốc v :

$$\sigma_{\max} = \frac{1000P_1}{vA} \frac{e^{f\alpha}}{e^{f\alpha} - 1} + \rho v^2 \cdot 10^{-6} + \frac{\delta}{d_1} E \quad (4.29a)$$

Đối với đai thang:

$$\sigma_{\max} = \frac{1000P_1}{vA} \frac{e^{f\alpha}}{e^{f\alpha} - 1} + \rho v^2 \cdot 10^{-6} + \frac{2y_0}{d_1} E \quad (4.29b)$$

Khi tăng v từ 0 đến $\sqrt[3]{\frac{1000 P_1 e^{f\alpha}}{2A\rho(e^{f\alpha} - 1) \cdot 10^{-6}}}$ thì σ_{\max} sẽ giảm và sẽ đạt giá trị cực tiểu khi $v = \sqrt[3]{\frac{1000 P_1 e^{f\alpha}}{2A\rho(e^{f\alpha} - 1) \cdot 10^{-6}}}$. Nếu tiếp tục tăng v thì σ_{\max} sẽ tăng lên. Biểu đồ phân bố ứng suất trong đai chỉ ra trên hình 4.15.



Hình 4.15 Biểu đồ ứng suất sinh ra trong đai

Khả năng kéo của bộ truyền đai đặc trưng bởi lực vòng có ích lớn nhất F_t hay ứng suất có ích σ_t :

$$\sigma_t = \frac{2\sigma_o(e^{f\alpha} - 1)}{e^{f\alpha} + 1} \tag{4.30}$$

Khi tăng σ_o thì khả năng kéo bộ truyền tăng lên. Tuy nhiên, khi tăng σ_o thì tuổi thọ của đai sẽ giảm xuống. Ví dụ, đối với bộ truyền đai thang:

σ_o , MPa	0,9	1	1,2	1,5	1,7
Tuổi thọ tương đối, %	420	250	100	33	13

Do đó ta hạn chế giá trị σ_o : Đối với đai thang $\sigma_o \leq 1,5MPa$; Đối với đai dẹt $\sigma_o \leq 1,8MPa$.

Ứng suất có ích σ_t cũng ảnh hưởng đến tuổi thọ đai như σ_o , và giá trị cho phép của σ_t không được vượt quá $2,0 \div 2,5MPa$.

Giá trị của ứng suất phụ σ_v do lực ly tâm gây nên khi giá trị khối lượng riêng của đai $\rho \approx 1000 \text{ kg/m}^3$ như sau:

$v(\text{m/s})$	10	20	40
$\sigma_o(\text{MPa})$	0,1	0,4	1,6

Do đó, khi $v < 10 \text{ m/s}$ thì ảnh hưởng của σ_v không đáng kể.

Ứng suất uốn sinh ra trong đai σ_u khi giá trị trung bình của môđun đàn hồi $E = 200 \text{ MPa}$ (giá trị E của vật liệu đai nằm trong khoảng $100+350 \text{ MPa}$):

d/δ	200	100	50	25
σ_u	1	2	4	8

Khác với σ_o và σ_t , giá trị σ_u không làm tăng khả năng tải của bộ truyền mà làm giảm tuổi thọ đai.

4.6 HIỆN TƯỢNG TRƯỢT VÀ HIỆU SUẤT BỘ TRUYỀN

1- Hiện tượng trượt

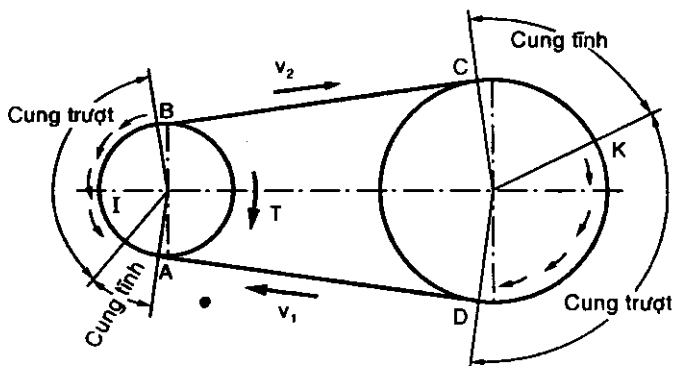
Trong bộ truyền đai, dưới tác dụng của các lực, ta có các dạng trượt: trượt hình học, trượt đàn hồi và trượt trơn.

Trượt hình học xảy ra khi đai chưa làm việc và dưới tác dụng của lực căng ban đầu F_o giữa đai và bánh đai sinh ra lực ma sát, đai bị giãn dài và trượt trên bánh đai.

Khi đai làm việc, theo kết quả thực nghiệm của Jucovski, xảy ra hiện tượng *trượt đàn hồi* và *trượt trơn*. Trượt đàn hồi xảy ra với bất kỳ tải trọng F_t nào tác động lên bộ truyền. Trượt trơn chỉ xảy ra khi quá tải.

Khi đai làm việc, lực căng ban đầu F_o tăng lên thành F_1 ở nhánh căng và giảm xuống thành F_2 ở nhánh chùng.

Như thế, trên bánh dẫn đai vào tiếp xúc với bánh đai tại điểm A (H.4.16) với lực căng F_1 tương ứng đai bị biến dạng λ_1 và rời khỏi bánh đai tại B với lực căng F_2 tương ứng đai bị biến dạng λ_2 . Vì $F_1 > F_2$ cho nên $\lambda_1 > \lambda_2$, tức là khi vào tiếp xúc với bánh dẫn đai bị co lại, do đó bị trượt trên bánh đai và chuyển động chậm hơn bánh đai.



Hình 4.16 Trượt đàn hồi

Trên bánh bị dẫn thì ngược lại: đai vào tiếp xúc tại điểm C với lực căng F_2 và rời khỏi đai tại D với lực căng F_1 . Do đó, khi chuyển động từ C đến D đai bị giãn ra, trượt trên bánh đai và chuyển động nhanh hơn bánh bị dẫn.

Hiện tượng trượt trên đây là do biến dạng đàn hồi của đai, dưới tác dụng của lực căng khác nhau, gọi là trượt đàn hồi, vì đây là bản chất của dây đai nên ta không thể nào khắc phục được. Trượt đàn hồi càng nhiều khi chênh lệch lực căng $F_1 - F_2 = F_t$ càng lớn.

Tuy nhiên, trượt đàn hồi không xảy ra trên toàn bộ cung ôm AB và CD mà chỉ xảy ra trên các cung IB và KD nhỏ hơn, gọi là các cung trượt. Các cung AI và CK còn lại gọi là *cung tĩnh*. Trên cung AI và CK , khi đai mới vào tiếp xúc với bánh đai, sự thay đổi của lực căng còn ít, chưa lớn hơn lực ma sát giữa đai và bánh đai trên đoạn đó và biến dạng đàn hồi thay đổi còn chưa đáng kể. Tại các điểm I và K , sự biến dạng đã rõ rệt và sự trượt mới bắt đầu. Khi tăng F_t thì cung trượt tăng theo và nếu tiếp tục tăng lên nữa thì cung trượt chiếm toàn bộ cung ôm và hiện tượng trượt trơn bắt đầu.

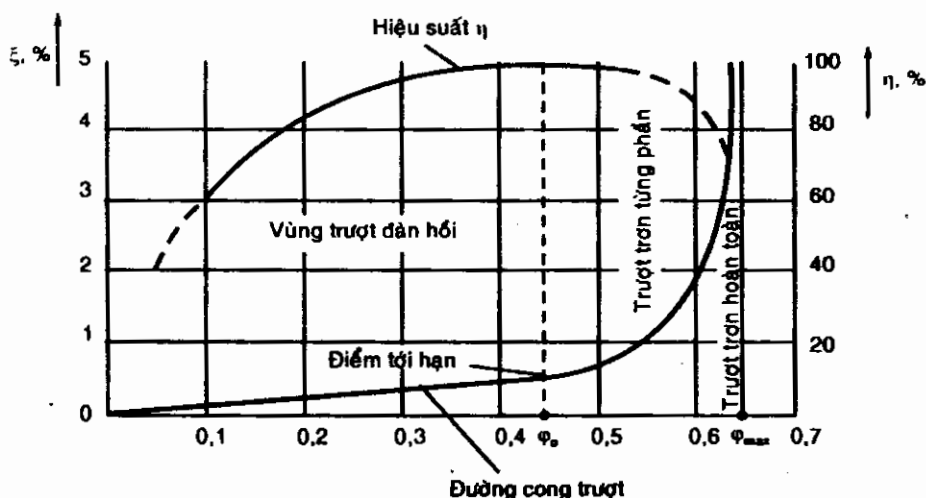
Trượt trơn chỉ xảy ra khi lực vòng F_t lớn hơn lực ma sát F_s (mômen truyền T lớn hơn mômen ma sát T_s). Nếu bộ truyền quá tải từng phần sẽ trượt trơn từng phần, nếu bị quá tải luôn thì sẽ bị trượt trơn hoàn toàn. Khi đó bánh bị dẫn sẽ dừng lại và hiệu suất bằng không.

2- Đường cong trượt và hiệu suất

Khả năng làm việc của bộ truyền đai đặc trưng bởi đường cong trượt và hiệu suất. Các đường cong trên thu được từ kết quả thực nghiệm đối với các loại và vật liệu đai khác nhau (H.4.17). Trên trục tung là hệ số trượt tương đối ξ (%) và hiệu suất η . Trên trục hoành là tải trọng, đặc trưng bởi hệ số kéo φ :

$$\varphi = \frac{F_t}{2F_0} = \frac{\sigma_t}{2\sigma_0} = \frac{e^{f\alpha} - 1}{e^{f\alpha} + 1} \quad (4.31)$$

Đường biểu diễn quan hệ giữa ξ và φ gọi là đường cong trượt. Khi $0 \leq \varphi \leq \varphi_0$, với φ_0 là hệ số kéo tới hạn, thì đường cong trượt gần như là đoạn thẳng. Ở giai đoạn này, nếu tăng F_t thì hệ số trượt tăng theo tỷ lệ bậc nhất, tức là trong bộ truyền chỉ xảy ra hiện tượng trượt đàn hồi. Hiệu suất bộ truyền tăng lên và đạt giá trị lớn nhất khi $\varphi = \varphi_0$. Nếu tăng F_t để $\varphi > \varphi_0$, đai sẽ trượt trơn từng phần hệ số ξ tăng càng nhanh, hiệu suất bộ truyền giảm xuống nhanh. Nếu $\varphi \geq \varphi_{\max}$ thì sẽ xảy ra hiện tượng trượt trơn hoàn toàn.



Hình 4.17 Đường cong trượt và hiệu suất

Tỷ số φ_{\max}/φ_0 đối với các loại đai như sau:

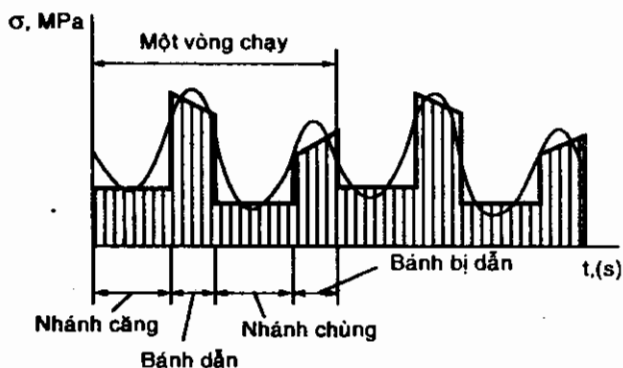
Loại đai	đet da và len	đet cao su	đet sợi bông	thang
φ_{\max}/φ_0	1,35+1,5	1,15+1,3	1,25+1,4	1,5 +1,6

4.7 CÁC DẠNG HỎNG VÀ CHỈ TIÊU TÍNH

1- Các dạng hỏng

Bộ truyền đai có các dạng hỏng sau:

- Đứt đai do mỏi: khi đai quay một vòng, ứng suất kéo thay đổi một chu kỳ, ứng suất uốn trong đai thay đổi theo hai chu kỳ (H.4.18).



Hình 4.18 Ứng suất sinh ra trong đai thay đổi theo chu kỳ

Ứng suất thay đổi theo chu kỳ là nguyên nhân gây nên hỏng hóc đai do mỏi (H.4.19).



Hình 4.19 Đai bị hỏng do mỏi

- Nóng do ma sát: do ma sát giữa dây đai và bánh đai và ma sát trong dây đai nên khi làm việc dây đai bị nóng lên.

- Hiện tượng trượt trơn: khi góc trượt bằng góc ôm đai thì bắt đầu xảy ra hiện tượng trượt trơn.

2- Khả năng làm việc và chỉ tiêu tính

Các tiêu chuẩn về khả năng làm việc của bộ truyền đai là:

Khả năng kéo (xác định bởi lực ma sát giữa đai và bánh đai để tránh hiện tượng trượt trơn đai trên bánh đai).

Tuổi thọ đai (trong điều kiện làm việc bình thường, hạn chế sự hỏng đai do mỏi).

Chỉ tiêu tính:

- Đối với bộ truyền đai thang, đai nhiều chêm, do ứng suất uốn đai lớn nên tính toán đai theo độ bền mỏi và khả năng kéo.

- Đối với bộ truyền đai dẹt, do ứng suất uốn đai nhỏ nên tính theo khả năng kéo và sau đó kiểm tra độ bền mỏi.

Do ứng suất trong đai thay đổi (H.4.18), cho nên tuổi thọ của đai không những phụ thuộc vào giá trị của ứng suất, mà còn phụ thuộc vào đặc tính và tần số chu kỳ thay đổi của các ứng suất. Tần số chu kỳ ứng suất bằng số vòng chạy của đai trong một giây:

$$i = \frac{v}{L} \quad (4.32)$$

trong đó: v - vận tốc vòng, m/s ; L - chiều dài đai, m .

Giá trị i càng lớn thì tuổi thọ của đai càng thấp. Do đó cần phải hạn chế giá trị i : đối với đai hình thang $i \leq 3 \div 5 \cdot s^{-1}$; đai dẹt $i \leq 10 \div 20 \cdot s^{-1}$.

Hạn chế giá trị i một cách gián tiếp ta giới hạn giá trị nhỏ nhất chiều dài đai L_{\min} hay khoảng cách trục a_{\min} .

Khi tăng số vòng chạy của đai trong một giây làm tăng nhiệt độ sinh ra trong đai và làm giảm độ bền đai.

Để tránh xảy ra hiện tượng trượt trơn giữa đai và bánh đai hệ số kéo phải thỏa mãn điều kiện:

$$\varphi = \frac{\sigma_t}{2\sigma_o} \leq \varphi_o; \quad \sigma_t = \frac{F_t}{A} \leq 2\sigma_o\varphi_o = [\sigma_t] \quad (4.33)$$

trong đó: $[\sigma_t]$ - ứng suất có ích cho phép, MPa

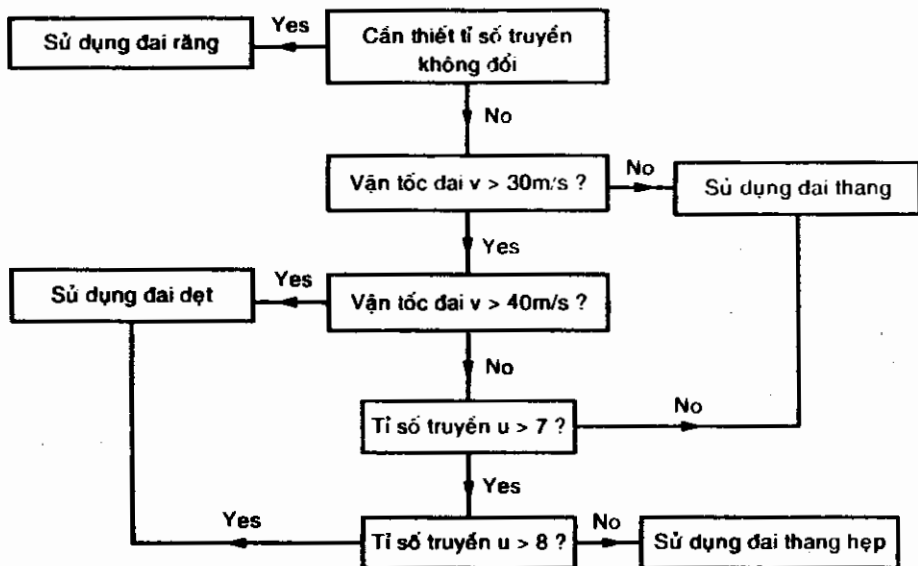
A - diện tích mặt cắt ngang của đai, mm^2 .

4.8 TÍNH TOÁN BỘ TRUYỀN ĐAI

Khi tính toán bộ truyền đai đầu tiên ta chọn loại đai. Trên bảng 4.6 so sánh các thông số làm việc của các loại đai. Trước khi tính toán từng loại đai cụ thể chúng tôi xin giới thiệu phương pháp chọn loại đai (đai răng, đai dẹt, đai thang, đai thang hẹp...) theo sơ đồ H.4.20:

Bảng 4.6

Dạng đai	Hiệu suất nhỏ nhất	Vận tốc lớn nhất, (m/s)	Đường kính d_{min} , (mm)	Tỉ số truyền u_{max} lớn nhất
Dẹt	0,98	70	40	10
Thang	0,80	30	67	7
Thang hẹp	0,86	40	60	8
Răng	0,98	50	16	20÷30



Hình 4.20 Sơ đồ chọn loại đai

4.8.1 Tuổi thọ đai

Do ứng suất thay đổi, cho nên sau một thời gian làm việc đai sẽ bị hỏng do mỏi. Quan hệ giữa ứng suất lớn nhất σ_{max} và số chu kỳ làm việc tương đương N_E cho đến lúc đai bị hỏng biểu thị bằng phương trình của đường cong mỏi:

$$\sigma_{\max}^m N_E = \sigma_r^m N_o = C \quad (4.34)$$

trong đó: σ_{\max} - ứng suất lớn nhất sinh ra trong đai, MPa

σ_r - giới hạn mỏi của đai, MPa

N_E - số chu kỳ làm việc tương đương của đai, khi đai quay một vòng tương ứng hai chu kỳ làm việc

N_o - số chu kỳ làm việc cơ sở, có giá trị bằng 10^7

m - chỉ số mũ của đường cong mỏi: $m = 5$ đối với đai dẹt

$m = 8$ đối với đai thang.

Giới hạn mỏi của các loại đai có giá trị như sau:

Loại đai	vải cao su có lớp đệm	vải cao su không có lớp đệm	thang	sợi bông
σ_r , MPa	6	7	9	4-5

Do đó số chu kỳ làm việc tương đương được xác định theo

$$\text{công thức: } N_E = \left(\frac{\sigma_r}{\sigma_{\max}} \right)^m \cdot 10^7 \quad (4.35)$$

Nhưng số chu kỳ làm việc tương đương N_E liên hệ với tuổi thọ L_h như sau:

$$N_E = 2.3600iL_h \quad (4.36)$$

trong đó $i = v/L$ là số vòng chạy của đai trong một giây, trong một vòng chạy tương ứng 2 chu kỳ ứng suất uốn.

Từ công thức (4.36) suy ra công thức xác định tuổi thọ của đai tính bằng giờ:

$$L_h = \frac{\left(\frac{\sigma_r}{\sigma_{\max}} \right)^m 10^7}{2.3600 i}, \quad \text{giờ} \quad (4.37)$$

Giá trị của ứng suất có ích phải thỏa mãn điều kiện dưới đây để tránh hỏng do mỏi:

$$\sigma_t \leq \frac{(\sigma_{\max} - \sigma_{u1} - \sigma_v)(e^{f\alpha} - 1)}{e^{f\alpha}} = \left[\sigma_r \left(\frac{10^7}{N_E} \right)^{1/m} - \frac{E\delta}{d_1} - \rho v^2 \cdot 10^{-6} \right] \frac{(e^{f\alpha} - 1)}{e^{f\alpha}} \quad (4.38)$$

4.8.2 Tính toán đai dẹt

1- Tính toán thiết kế

Khi tính toán thiết kế đai dẹt, để tránh hiện tượng trượt trơn, ta sử dụng công thức (4.33):

$$\sigma_t = \frac{F_t}{A} \leq [\sigma_t] \quad (4.39)$$

trong đó: $F_t = 1000P_1/v$ với P_1 là công suất bộ truyền, (kW)

$A = b\delta$, với b là chiều rộng đai, mm; δ - chiều dày đai, mm

$[\sigma_t]$ - ứng suất có ích cho phép, MPa.

Sau khi thay thế các giá trị F_t , A vào (4.39), ta suy ra biểu thức tính chiều rộng đai b như sau:

$$b \geq \frac{F_t}{\delta[\sigma_t]} = \frac{1000P_1}{\delta v[\sigma_t]} \quad (4.40)$$

Giá trị b được chọn theo tiêu chuẩn.

Ứng suất có ích cho phép $[\sigma_t]$ đối với bộ truyền đai dẹt:

$$[\sigma_t] = [\sigma_t]_0 C_\alpha C_v C_\sigma C_r \quad (4.41)$$

trong đó $[\sigma_t]_0$ là ứng suất có ích cho phép tìm được bằng con đường thực nghiệm khi $u = 1$, $v = 10m/s$, tải trọng êm, bộ truyền nằm ngang. Trong bảng 4.7 là các giá trị của $[\sigma_t]_0$ khi ứng suất ban đầu $\sigma_0 = 1,8MPa$.

Bảng 4.7 Lựa chọn giá trị $[\sigma_t]_0$

Loại đai	d/δ									
	20	25	30	35	40	45	50	60	75	100
vải cao su		2,10	2,17	2,21	2,25	2,28	2,30	2,33	2,37	2,40
da	1,40	1,70	1,90	2,04	2,15	2,23	2,30	2,40	2,50	2,60
sợi bông	1,35	1,50	1,60	1,67	1,72	1,80	1,85	1,90	1,90	1,95
len	1,05	1,20	1,30	1,37	1,42	1,47	1,50	1,55	1,60	1,65

Chú thích:

- 1- Khi $\sigma_0 = 2,0MPa$, giá trị $[\sigma_t]_0$ tăng 10%; khi $\sigma_0 = 1,6MPa$ thì $[\sigma_t]_0$ giảm đi 10%
- 2- Khi bánh đai được chế tạo bằng chất dẻo hoặc gỗ thì $[\sigma_t]_0$ tăng lên 20%
- 3- Khi làm việc trong môi trường bụi và ẩm ướt thì $[\sigma_t]_0$ giảm đi 10-30%.

C_α - hệ số xét đến ảnh hưởng của góc ôm đai, tính theo công thức:

$$C_\alpha = 1 - 0,003 (180^\circ - \alpha_1), \text{ với } \alpha_1 \text{ tính bằng độ.}$$

C_v - hệ số xét đến ảnh hưởng của vận tốc, tính bằng công thức:

$$C_v = 1 - c_v (0,01v^2 - 1)$$

- Khi vận tốc trung bình ($20m/s \geq v \geq 10m/s$) đối với tất cả loại đai dẹt: $c_v = 0,04$

- Khi vận tốc cao ($v > 20m/s$) đối với đai vải cao su: $c_v = 0,03$; đai sợi bông: 0,02; đai vật liệu tổng hợp: 0,01.

C_0 - hệ số xét đến ảnh hưởng của vị trí bộ truyền và phương pháp căng đai, phụ thuộc vào góc nghiêng giữa đường nối hai tâm bánh đai và phương nằm ngang:

Góc nghiêng	0-60°	60-80°	80-90°
C_0	1	0,9	0,8

Khi bộ truyền có bộ căng đai được điều chỉnh tự động thì $C_0 = 1$.

C_r - hệ số chế độ làm việc, tính đến ảnh hưởng của sự thay đổi theo chu kỳ của tải trọng đến tuổi thọ đai (khi làm việc hai ca: giảm 0,1; ba ca: giảm 0,2).

Bảng 4.8 Hệ số C_r khi làm việc một ca

Tải trọng	Tính	Dao động nhẹ	Dao động mạnh	Va đập
C_r	1 ÷ 0,85	0,9 ÷ 0,8	0,8 ÷ 0,7	0,7 ÷ 0,6

Nếu biết trước kích thước bộ truyền đai, từ công thức (4.40) để xác định khả năng tải bộ truyền đai.

2- Trình tự thiết kế

Tính toán thiết kế bộ truyền đai dẹt theo các bước sau đây (thông số đầu vào: công suất P_1 , kW; số vòng quay n , vg/ph; tỉ số truyền u):

- 1- Chọn dạng đai và vật liệu đai tùy theo điều kiện làm việc.
- 2- Định đường kính bánh đai nhỏ theo công thức Savarin:

$$d_1 = (1100 \div 1300) \sqrt[3]{\frac{P_1}{n_1}}, \quad mm \quad (4.42)$$

trong đó: P_1 - công suất tính bằng kW; n_1 - số vòng quay tính bằng vg/ph.

Hoặc ta có thể tìm d_1 theo mômen xoắn T (đơn vị là Nmm):

$$d_1 = (5,2 \div 6,4) \sqrt[3]{T_1}, \quad mm \quad (4.43)$$

Chọn d_1 theo các bảng tiêu chuẩn sau: 40, 45, 50, 56, 63, 71, 80, 90, 100, 110, 125, 140, 160, 180, 200, 225, 250, 280, 320, 360, 400, 450, 500, 560, 630, 710, 800, 900, 1000, 1250, 1400, 1600, 1800, 2000.

3. Tính vận tốc v_1 và kiểm tra có phù hợp không. Nếu không thì thay đổi đường kính bánh đai nhỏ.

4. Chọn hệ số trượt tương đối ξ . Sau đó tính d_2 theo công thức (4.10) và chọn tiêu chuẩn như d_1 . Tính chính xác tỉ số truyền u .

5. Xác định khoảng cách trục a theo kết cấu hoặc theo chiều dài L_{\min} của dây đai theo (4.4). Chiều dài L_{\min} của đai được chọn theo điều kiện giới hạn số vòng chạy của đai trong một giây:

$$L_{\min} = v/(3+5) \text{ (trường hợp bộ truyền đai hở)}$$

$$L_{\min} = v/(8+10) \text{ (trường hợp bộ truyền có bánh căng đai)}.$$

Kiểm nghiệm khoảng cách trục a theo điều kiện:

$$a \geq 2(d_1 + d_2): \text{ trường hợp bộ truyền đai hở}$$

$$a \geq (d_1 + d_2): \text{ trường hợp bộ truyền có bánh căng đai.}$$

6. Sau khi xác định a (hoặc cho trước a), ta tính L theo công thức (4.4). Ta tăng chiều dài đai L lên một khoảng 100÷400mm để nối đai.

7. Kiểm tra lại số vòng chạy i của đai trong 1 giây, nếu không thỏa ta tăng khoảng cách trục a và tính lại L và i .

8. Tính góc ôm đai α_1 của bánh đai nhỏ theo công thức (4.2) hoặc (4.3), khi cần thiết tăng góc ôm đai thì ta tăng khoảng cách trục a hoặc sử dụng bánh căng đai.

9. Chọn trước chiều dày tiêu chuẩn δ của đai theo điều kiện:

$$\frac{d_1}{\delta} \geq 25 \text{ đối với đai da; } \frac{d_1}{\delta} \geq 30 \text{ đối với đai vải cao su.}$$

10. Tính các hệ số C_i , tính chiều rộng b của đai theo công thức (4.40) và chọn b theo giá trị tiêu chuẩn theo bảng 4.1.

11. Chọn chiều rộng B của bánh đai theo bảng 4.5 theo chiều rộng b tiêu chuẩn.

12. Xác định lực tác dụng lên trục theo công thức (4.25) hoặc (4.26) và lực căng đai ban đầu theo điều kiện:

$$[\sigma_0]b\delta \geq F_0 \geq \frac{F_t(e^{f\alpha} + 1)}{2(e^{f\alpha} - 1)} \quad (4.44)$$

4.8.3 Tính toán đai thang

1- Tính toán thiết kế

Tương tự bộ truyền đai dẹt, ta có công thức tính đai thang theo độ bền mỏi và khả năng kéo như sau ($A = zA_1$, với z là số dây đai; A_1 là diện tích mặt cắt ngang của một sợi dây đai):

$$\sigma_t = \frac{F_t}{zA_1} \leq [\sigma_t] \quad (4.45)$$

từ đây suy ra:
$$z \geq \frac{F_t}{[\sigma_t]A_1} \quad (4.46)$$

trong đó $[\sigma_t]$ là ứng suất có ích cho phép, được xác định theo công thức:

$$[\sigma_t] = \sigma_t C_\alpha C_r C_z \quad (4.47)$$

σ_t là công suất có ích, xác định theo công thức:

$$\sigma_t = \left[\sigma_r \left(\frac{10^7}{N_E} \right)^{1/m} - \frac{2y_0}{d_e} E - \rho v^2 \cdot 10^{-6} \right] \frac{(e^{f\alpha} - 1)}{e^{f\alpha}} \quad (4.48)$$

với y_0 - khoảng cách từ đường trung hòa đến thứ đai ngoài cùng

d_e - đường kính tương đương bánh đai $d_e = d_1 K_F$, với K_F là hệ số tính đến

ứng suất uốn có giá trị khác nhau trên các bánh đai: $K_F \approx 1,14 - 0,14e^{2,43(1-u)}$

N_E - số chu kỳ làm việc tương đương được xác định theo công thức (4.36).

Theo ISO, chỉ số mũ $m = 5$, $L_h = 24000$ giờ; số chu kỳ làm việc $N = 173 \cdot 10^6 i$; khoảng cách y_0 phụ thuộc vào b_p . Ứng suất có ích được xác định theo công thức thực nghiệm sau:

$$\sigma_t = \frac{5,55}{i^{0,09}} - \frac{6b_p^{1,57}}{d_e} - 10^{-3} \cdot v^2 \quad (4.49)$$

Đối với đai thang hẹp:

$$\sigma_t = (27,1 - 5,1 \lg i) b_p^{-0,421} - \frac{49b_p}{d_e} - 1,12 \cdot 10^{-3} \cdot v^2 \quad (4.50)$$

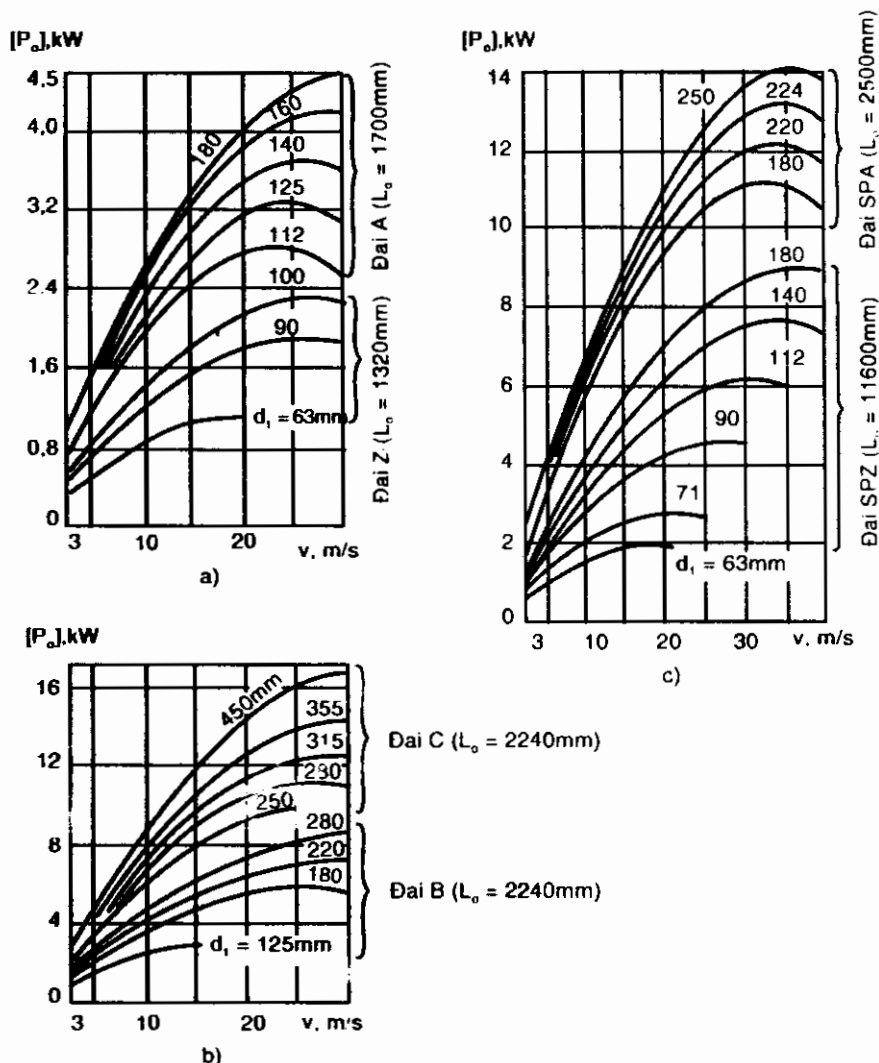
Dựa theo kết quả thực nghiệm, ta có thể chọn số dây đai theo công suất P_1 :

$$z \geq \frac{1000P_1}{[\sigma_t]vA_1} = \frac{P_1}{[P]} \quad (4.51)$$

trong đó $[P] = [\sigma_t]A_1v/1000$ là công suất có ích cho phép bộ truyền đai đang thiết kế, (kW). Ứng suất có ích cho phép $[\sigma_t]$ được xác định theo công thức: $[\sigma_t] = \sigma_t C_\alpha C_r$

Giá trị $[P]$ xác định khi thí nghiệm đai theo khả năng kéo và tuổi thọ: $[P] = [P_0]C_\alpha C_u C_L C_z C_r C_v \quad (4.52)$

trong đó: $[P_0]$ - công suất có ích cho cho phép, xác định bằng con đường thực nghiệm cho mỗi loại tiết diện đai, tương ứng với đường kính bánh đai nhỏ d_1 và vận tốc v khác nhau, với điều kiện số đai $z = 1$, tỷ số truyền $\bar{u} = 1$, góc ôm $\alpha_1 = 180^\circ$, chiều dài đai L_0 , tải trọng không va đập. Giá trị $[P_0]$ có thể tra theo đồ thị hình 4.21.



Hình 4.21 Công suất có ích cho phép $[P_e]$ phụ thuộc vào loại đai và chiều dài đai

a) Đai Z và A; b) Đai B và C; c) Đai SPZ và SPA

C_v - hệ số xét đến ảnh hưởng của vận tốc:

$$C_v = 1 - 0,05(0,01v^2 - 1)$$

C_α - hệ số xét đến ảnh hưởng của góc ôm đai, được xác định bằng công thức:

$$C_\alpha = 1,24 (1 - e^{-\alpha_1/110}), \quad \alpha_1 \text{ tính bằng độ.} \quad (4.53)$$

C_u - hệ số xét đến ảnh hưởng của tỷ số truyền u (bảng 4.9)

Bảng 4.9 Hệ số C_u

u	1	1,1	1,2	1,4	1,8	$\geq 2,5$
C_u	1	1,04	1,07	1,1	1,12	1,14

C_L - hệ số xét đến ảnh hưởng của chiều dài đai L

$$C_L = \sqrt[6]{L/L_0} \quad \text{với } L_0 - \text{chiều dài đai thực nghiệm, mm (H.4.21)}$$

L - chiều dài thật của đai, mm

C_r - hệ số xét đến sự ảnh hưởng của sự phân bố không đều tải trọng giữa các dây đai:

z	2+3	4+6	$z > 6$
C_r	0,95	0,9	0,85

C_r - hệ số xét đến ảnh hưởng của chế độ tải trọng (bảng 4.8).

Do đó công thức xác định số dây đai có thể viết dưới dạng:

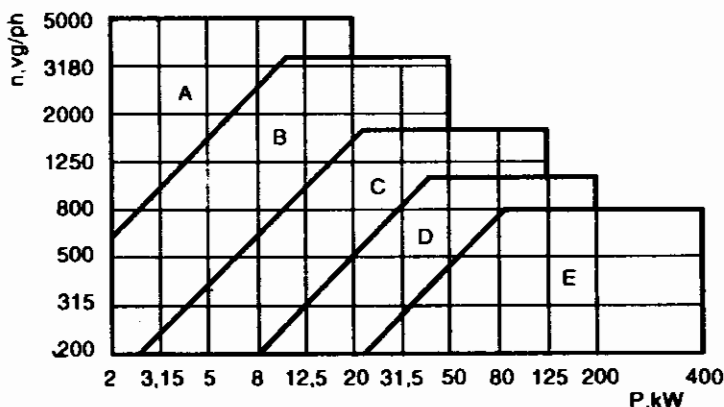
$$z \geq \frac{P_1}{[P_0] C_u C_L C_z C_r C_v} \quad (4.54)$$

Số dây đai tính được làm tròn đến số nguyên và không nên chọn số đai quá lớn (thông thường $z \leq 6$).

2- Trình tự thiết kế đai thang

Tính toán thiết kế bộ truyền đai thang theo các bước sau đây (thông số đầu vào: công suất P_1 , kW, số vòng quay n , vg/ph và tỉ số truyền u):

1- Chọn dạng đai (tiết diện đai) theo công suất P_1 và số vòng quay n_1 theo đồ thị hình 4.22.



Hình 4.22 Lựa chọn loại đai theo công suất và số vòng quay

2- Tính đường kính bánh đai nhỏ $d_1 \approx 1,2d_{\min}$ với d_{\min} cho trong bảng 4.3 (d_1 là đường kính bánh đai tính theo lớp trung hòa của đai, còn được gọi là đường kính tính toán). Chọn d_1 theo giá trị tiêu chuẩn theo dãy sau (mm): 63, 71, 80, 90, 100, 112, 125, 140, 160, 180, 200, 224, 250, 280, 315, 355, 400, 450, 500, 560, 630, 710, 800, 900, 1000. Tính v_1 theo công thức (4.6), nếu $v_1 > 25m/s$ thì chọn d_1 nhỏ hơn hoặc dùng đai thang hẹp.

3- Chọn hệ số trượt tương đối và tính d_2 theo công thức (4.10 hoặc 4.11) và chọn theo giá trị tiêu chuẩn (chiều dài đai xác định theo lớp trung hòa của đai) (bảng 4.3).

4- Khoảng cách trục a cho trước theo kết cấu hoặc chọn sơ bộ khoảng cách trục a theo đường kính d_2 :

u	1	2	3	4	5	≥ 6
a	$1,5d_2$	$1,2d_2$	d_2	$0,95d_2$	$0,9d_2$	$0,85d_2$

Xác định L theo a sơ bộ theo công thức (4.4) và chọn chiều dài L tiêu chuẩn theo bảng (4.3). Tính chính xác khoảng cách trục a theo L tiêu chuẩn theo công thức (4.5). Kiểm nghiệm điều kiện:

$$2(d_1 + d_2) \geq a \geq 0,55(d_1 + d_2) + h,$$

với h là chiều cao mặt cắt ngang của dây đai (bảng 4.3).

5- Tính góc ôm đai α_1 theo công thức (4.2 hoặc 4.3) và kiểm tra điều kiện không xảy ra hiện tượng trượt trơn. Nếu không ta tăng khoảng cách trục a hoặc giảm tỉ số truyền u .

6- Tính số đai z theo công thức (4.51) hoặc (4.54). Chọn z theo số nguyên và không nên quá 6. Vì nếu số z lớn thì tải trọng phân bố giữa các đai sẽ không đều nhau.

7. Tính chiều rộng các bánh đai và đường kính ngoài d ngoài các bánh đai (bảng 4.4).

8- Tính lực tác dụng lên trục theo công thức (4.25) hoặc (4.26) và xác định lực căng đai ban đầu F_0 :

$$\sigma_o z A_1 \geq F_o \geq \frac{F_1(e^{f'u} + 1)}{2(e^{f'a} - 1)}$$

4.8.4 Tính toán đai nhiều chêm (đai hình lược)

Đai nhiều chêm tính toán tương tự đai thang theo độ bền đai và độ bền bám dây đai với bánh đai để không xảy ra hiện tượng trượt trơn. Tải trọng truyền qua một chêm xác định theo công thức:

$$F_1 = F_o C_\alpha C_v C_d C_L \quad (4.55)$$

trong đó: C_α - hệ số xét đến ảnh hưởng góc ôm đai: $C_\alpha = 1,37(1 - e^{-\alpha/135})$, với α tính bằng độ;

C_L - hệ số xét đến ảnh hưởng của chiều dài đai L :

$$C_L = \sqrt[6]{L/L_o}, \text{ với } L_o \text{ là chiều dài đai thực nghiệm, mm (bảng 4.10)}$$

L - chiều dài thật của đai mm

C_d - hệ số xét đến ảnh hưởng đường kính, bảng 4.10

C_v - hệ số xét đến ảnh hưởng của vận tốc, bảng 4.10.

Bảng 4.10 Các thông số đai nhiều chêm

Mặt cắt	F_o (N)	Hệ số C_v	Hệ số C_d	L_o (mm)	q , (kg/m)
K	23	1,086 - 0,0130v	2,38 - 55/d ₁	750	0,09
L	83	0,908 - 0,0155v	2,95 - 155/d ₁	1500	0,45
M	285	0,910 - 0,0167v	3,04 - 328/d ₁	2000	1,6

Số chêm đai xác định theo công thức:

$$z \geq \frac{F_t}{F_1} \quad (4.56)$$

Lực căng đai ban đầu:

$$F_o = 0,78 \frac{F_t}{C_{a1}} + qzv^2 \quad (4.57)$$

trong đó q là khối lượng 1m dây đai (bảng 4.10).

Đường kính d_1 có thể xác định theo công thức:

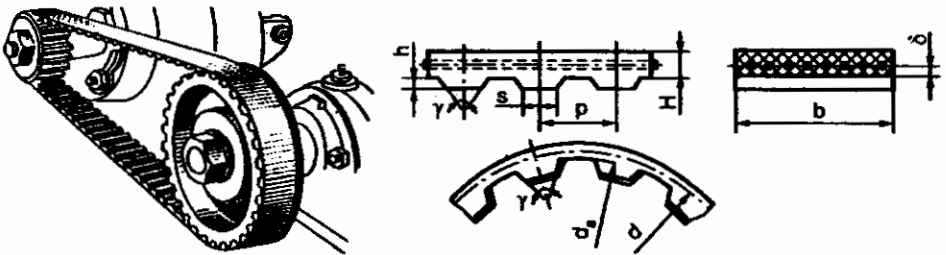
$$d_1 = 30\sqrt[3]{T_1}, \text{ với } T_1 \text{ mômen xoắn, N.m.}$$

4.9 BỘ TRUYỀN ĐAI RĂNG

Đai răng tương tự đai dẹt nhưng bề mặt trong có các gờ hình thang (H.4.23), hoặc hình tròn (H.4.24), trên các bánh đai có các rãnh tương ứng. Bộ truyền đai răng làm việc nhờ vào sự ăn khớp giữa đai và các răng của bánh đai, làm việc với vận tốc tối đa 80m/s và tỉ số truyền $u_{\max} = 30$.

Ưu điểm của bộ truyền đai răng:

- Kích thước bộ truyền nhỏ
- Không có hiện tượng trượt giữa đai và bánh đai
- Tỷ số truyền lớn, thông thường $u \leq 12$ (có thể đến 20)
- Hiệu suất cao $\eta \approx 0,92 \div 0,98$
- Lực tác dụng lên trục và ổ nhỏ
- Công suất truyền đến 200kW (có thể đến 750kW).



Hình 4.23 Bộ truyền đai răng gờ hình thang

Đai răng chế tạo từ cao su trộn với nhựa nairit hoặc được đúc từ cao su poliuretán. Lớp chịu tải là dây thép, sợi thủy tinh hoặc sợi poliamit. Các kích thước chủ yếu đai răng biên dạng hình thang cho trong bảng (4.11).

Bảng 4.11 Kích thước bộ truyền đai răng gờ hình thang

m	p	S	h	δ	γ°	b	S _d	h _d	H	z _p
1,0	3,14	1,0	0,8	0,4	50	3 ÷ 12,5	1,0	1,3	1,6	40 ÷ 160
1,5	4,71	1,5	1,2	0,4	50	3 ÷ 20	1,5	1,8	2,2	40 ÷ 160
2,0	6,28	1,8	1,5	0,8	50	5 ÷ 20	1,8	2,2	3,0	40 ÷ 160
3,0	9,42	3,0	2,0	0,8	40	12,5 ÷ 50	3,2	3,0	4,0	40 ÷ 160
4,0	12,57	4,4	2,5	0,8	40	20 ÷ 100	4,0	4,0	5,0	48 ÷ 250
5,0	15,71	5,0	3,5	0,8	40	25 ÷ 100	4,8	5,0	6,5	48 ÷ 200
7,0	21,99	8,0	6,0	0,8	40	40 ÷ 125	7,5	8,5	11,0	56 ÷ 140
10,0	31,42	12,0	9,0	0,8	40	50 ÷ 200	11,5	12,5	15,0	56 ÷ 100

Chú thích:

- 1- Số răng z_p của đai theo dãy tiêu chuẩn sau: 40, 42, 45, 48, 50, 53, 56, 63, 67, 71, 75, 80, 85, 90, 100, 105, 112, 115, 125, 130, 140, 150, 160, 170, 180, 190, 200, 210, 220, 235, 250.
- 2- Chiều rộng đai b chọn theo dãy: 3; 4; 5; 8; 10; 12,5; 16; 20; 25; 32; 40; 50,5; 63; 80; 100; 125; 160; 200mm.
- 3- Chiều dài đai: L_p = πmz_p
- 4- S_d và h_d - chiều rộng và chiều cao răng của bánh đai.

Các kích thước chủ yếu bộ truyền đai:

- Môđun m : $m = p/\pi$, trong đó p là bước đai, (mm).

Môđun m xác định theo công thức thực nghiệm [92]:

$$m = 3,53 \sqrt{\frac{10^3 P_1}{n_1}} \quad (4.58)$$

trong đó: P_1 - công suất truyền, kW; n_1 - số vòng quay bánh dẫn, vg/ph.

Sau khi xác định chọn m theo giá trị tiêu chuẩn (bảng 4.11).

$$\text{Chiều cao răng } h: h = (0,6 \div 0,9)m \quad (m - \text{môđun đai}) \quad (4.59)$$

$$\text{Chiều rộng nhỏ nhất của răng: } S = (1 \div 1,2)m \quad (m - \text{môđun đai}) \quad (4.60)$$

$$\text{Đường kính vòng chia: } d_1 = m_1 z_1 \quad \text{và} \quad d_2 = m_2 z_2 \quad (4.61)$$

$$\text{Khoảng cách trục nhỏ nhất } a_{\min}: a_{\min} = 0,5(d_1 + d_2) + C \quad (4.62)$$

trong đó: $C = 2m$ (m - môđun đai) khi $m \leq 5$; $C = 3m$ (m - môđun đai) khi $m > 5$.

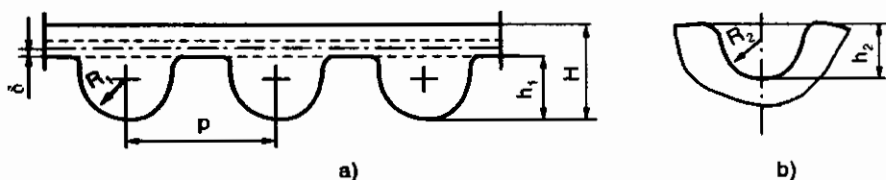
Chiều dài đai được xác định sơ bộ, sau đó tính toán lại khoảng cách trục và tính chính xác chiều dài đai theo số răng z_p của đai.

Đai răng có gờ hình tròn, đảm bảo phân bố ứng suất đều trong đai, tăng khả năng tải lên 40%, vào khớp êm hơn.

Các thông số hình học chủ yếu của đai gờ hình tròn cho trong bảng 4.12.

Bảng 4.12 Các thông số hình học cơ bản đai có gờ hình tròn

m	p	R_1	h_1	h_2	R_2	δ
3	9,42	2,5	4	4,05	2,65	0,6
4	12,57	3,5	5	5,05	3,65	0,8
5	15,71	4,5	6	6,05	4,70	0,8



Hình 4.24 Bộ truyền đai răng gờ hình tròn

Các thông số bộ truyền đai răng cho trong bảng 4.13.

Bảng 4.13 Các thông số bộ truyền đai răng

Thông số		Môđun, (m. mm)							
		1	1,5	2	3	4	5	7	10
Tải trọng riêng cho phép $[F_0]$, N/mm	Gờ hình thang	2,5	3,5	5,0	9,0	25,0	30,0	32,0	42,0
	Gờ hình tròn	-			12,0	35,0	42,0		
Tỷ số truyền lớn nhất		7,7	10,0	11,5	12,0	8,0	8,0	5,7	4,7
Số răng z_1 cho phép nhỏ nhất		13	10			15		18	
Số răng z_2 lớn nhất		110		115		120		85	
Số răng z_1 nên chọn khi n vg/ph	1000	13	10		12	16		22	
	1500	14	11		14	18		24	
	3000	15	12		16	20		26	
Khối lượng 1m dây đai có chiều rộng 1mm, kg/m.mm		2,0	2,5	3,0	4,0	6,0	7,0	8,0	11,0
Độ mềm của đai chiều rộng 1mm trên chiều dài mỗi bước $\lambda \cdot 10^4$, mm ² /N		7	8	9	14	6	8	11	16

Ứng dụng phần mềm chọn đai răng trình bày trong tài liệu [47].

4.10 VÍ DỤ

Ví dụ 4.1 Tính toán thiết kế bộ truyền đai thang với $P_1 = 6,02kW$; $n_1 = 968$ vg/ph; tỷ số truyền $u = 3,25$ (H.3.1).

Giải

1- Theo hình 4.22, phụ thuộc vào công suất $6,02kW$ và số vòng quay $n_1 = 968$ vg/ph, ta cho đai loại B với $b_p = 14mm$; $b_o = 17mm$; $h = 10,5mm$; $y_o = 4,0mm$; $A = 138mm^2$; $d_1 = 140+280mm$.

2- Đường kính bánh dài nhỏ $d_1 = 1,2d_{\min} = 1,2 \cdot 140 = 168mm$. Theo tiêu chuẩn, ta chọn $d_1 = 180mm$.

$$3- \text{ Vận tốc đai: } v_1 = \frac{\pi d_1 n_1}{60000} = \frac{\pi \cdot 180 \cdot 970}{60000} = 9,14 \text{ m/s}$$

4- Giả sử ta chọn hệ số trượt tương đối $\xi = 0,01$. Đường kính bánh đai lớn: $d_2 = u d_1 (1 - \xi) = 3,25 \cdot 180 (1 - 0,01) = 579,15 \text{ mm}$

Theo tiêu chuẩn ta chọn $d_2 = 560mm$

$$\text{Tỷ số truyền: } u = \frac{d_2}{d_1(1-\xi)} = \frac{560}{180(1-0,01)} = 3,14$$

Sai lệch so với giá trị chọn trước 3,4%.

5- Khoảng cách trục nhỏ nhất xác định theo công thức:

$$2(d_1 + d_2) \geq a \geq 0,55(d_1 + d_2) + h$$

$$2(180 + 560) \geq a \geq 0,55(180 + 560) + 10,5$$

$$1480 \geq a \geq 417,5 \text{ mm}$$

Ta có thể chọn sơ bộ $a = d_2 = 560 \text{ mm}$ khi $u = 3$.

6- Chiều dài tính toán của đai:

$$\begin{aligned} L &= 2a + \frac{\pi(d_2 + d_1)}{2} + \frac{(d_2 - d_1)^2}{4a} \\ &= 2 \cdot 560 + \frac{\pi(560 + 180)}{2} + \frac{(560 - 180)^2}{4 \cdot 560} = 2346,9 \text{ mm} \end{aligned}$$

Theo bảng 4.3, ta chọn đai có chiều dài $L = 2500 \text{ mm} = 2,5 \text{ m}$.

7- Số vòng chạy của đai trong một giây:

$$i = \frac{v}{L} = \frac{9,14}{2,5} = 3,656 \text{ s}^{-1}, [i] = 10 \text{ s}^{-1}, \text{ do đó điều kiện được thỏa.}$$

8- Tính toán lại khoảng cách trục a : $a = \frac{k + \sqrt{k^2 - 8\Delta^2}}{4}$

$$\text{trong đó: } k = L - \pi \frac{(d_1 + d_2)}{2} = 2500 - \pi \frac{560 + 180}{2} = 1337,6 \text{ mm}$$

$$\Delta = \frac{(d_2 - d_1)}{2} = \frac{560 - 180}{2} = 190$$

$$a = \frac{1337,6 + \sqrt{1337,6^2 - 8 \cdot 190^2}}{4} = 640,6 \text{ mm}$$

Giá trị a vẫn thỏa mãn trong khoảng cho phép.

9- Góc ôm đai bánh đai nhỏ:

$$\alpha_1 = 180^\circ - 57 \frac{(d_2 - d_1)}{a} = 180^\circ - 57 \frac{(560 - 180)}{640,6} = 146,2^\circ = 2,55 \text{ rad}$$

11- Các hệ số sử dụng:

- Hệ số xét đến ảnh hưởng góc ôm đai:

$$C_\alpha = 1,24(1 - e^{\alpha_1/110}) = 0,91$$

- Hệ số xét đến ảnh hưởng vận tốc:

$$C_v = 1 - 0,05(0,01v^2 - 1) = 1 - 0,05(0,01 \cdot 9,14^2 - 1) = 1,008$$

- Hệ số xét đến ảnh hưởng tỷ số truyền u :

$$C_u = 1,14 \text{ vì } u = 3,25 > 2,5.$$

- Hệ số xét đến ảnh hưởng số dây đai C_z , ta chọn sơ bộ bằng 1.

- Hệ số xét đến ảnh hưởng chế độ tải trọng: $C_r = 0,85$

- Hệ số xét đến ảnh hưởng chiều dài đai: $C_L = \sqrt[6]{\frac{L}{L_o}} = \sqrt[6]{\frac{2500}{2240}} = 1,018$

12- Theo đồ thị hình 4.21c, ta chọn $[P_o] = 3,8kW$ khi $d = 180mm$ và đai loại B.

13- Số dây đai được xác định theo công thức:

$$z \geq \frac{P_1}{[P_o] C_\alpha C_u C_L C_z C_r C_v} = \frac{6,02}{3,8 \cdot 0,91 \cdot 1,14 \cdot 1,018 \cdot 1 \cdot 0,85 \cdot 1,008} \geq 1,75$$

Ta chọn $z = 2$ đai.

14- Lực căng đai ban đầu: $F_o = A\sigma_o = zA_1\sigma_o = 2 \cdot 138 \cdot 1,15 = 414 N$

Lực căng mỗi dây đai: $\frac{F_o}{2} = 212 N$

Lực vòng có ích: $F_t = \frac{1000P_1}{v_1} = \frac{1000 \cdot 6,02}{9,14} = 658,6 N$

Lực vòng trên mỗi dây đai 329,3 N.

15- Từ công thức: $F_o = \frac{F_t}{2} \frac{e^{f\alpha} + 1}{e^{f\alpha} - 1}$

suy ra: $2F_o e^{f\alpha} = F_t e^{f\alpha} + F_t$; $e^{f\alpha}(2F_o - F_t) = 2F_o + F_t$; $e^{f\alpha} = \frac{2F_o + F_t}{2F_o - F_t}$

từ đây suy ra:

$$f' = \frac{1}{\alpha} \ln \frac{2F_o + F_t}{2F_o - F_t} = 0,81$$

Hệ số ma sát nhỏ nhất để bộ truyền không bị trượt trơn:

$$f_{\min} = f' \cdot \sin 20^\circ = 0,28$$

16. Lực tác dụng lên trục:

$$F_r \approx 2F_o \sin\left(\frac{\alpha_1}{2}\right) = 2 \cdot 414 \cdot \sin(146/2) = 791,82 N$$

18. Ứng suất lớn nhất trong dây đai:

$$\sigma_{\max} = \sigma_1 + \sigma_v + \sigma_{u1} = \sigma_0 + 0,5\sigma_t + \sigma_v + \sigma_{u1}$$

$$\sigma_{\max} = \frac{212}{138} + \frac{329,3}{2.138} + 1200.9,14^2.10^{-6} + \frac{2,4}{180} 100 = 7,27 \text{ MPa}$$

17. Tuổi thọ đai xác định theo công thức (4.37):

$$L_h = \frac{\left(\frac{\sigma_r}{\sigma_{\max}}\right)^m 10^7}{2.3600 i} = \frac{\left(\frac{9}{7,27}\right)^8 10^7}{2.3600.3,656} = 2095,7 \text{ giờ.}$$

trong đó: $\sigma_r = 9 \text{ MPa}$; $i = 3,656 \text{ 1/s}$; $m = 8$.

Ví dụ 4.2 Tính toán thiết kế bộ truyền đai dẹt với $P_1 = 6,02 \text{ kW}$; $n_1 = 968 \text{ vg/ph}$; tỷ số truyền $u = 3,25$ (H.3.1). So sánh kết quả với bộ truyền đai thang.

Đai dẹt	Đai thang
1- Theo đề bài thì dạng đai là đai dẹt và vật liệu đai là vải cao su.	Đai B
2- Định đường kính bánh đai nhỏ theo công thức Savarin:	
$d_1 = (1100+1300) \sqrt[3]{\frac{6,02}{968}} = 202 + 239, \text{ mm}$	
Chọn $d_1 = 225 \text{ mm}$.	180mm
3. Tính vận tốc v_1 : $v_1 = \frac{\pi d_1 n_1}{60000} = \frac{\pi.225.968}{60000} = 11,4 \text{ m/s}$	9,12m/s
4. Chọn hệ số trượt tương đối $\xi = 0,01 + 0,02$. Đường kính $d_2 = d_1(1-\xi)u = 225(1-0,01)3,25 = 723,9 \text{ mm}$, theo tiêu chuẩn ta chọn $d_2 = 710 \text{ mm}$.	560mm
Tỷ số truyền bộ truyền đai $u = d_2/(d_1(1-\xi)) = 3,16$.	3,14
Sai lệch so với giá trị chọn trước 2,8%.	3,4%
5. Chọn khoảng cách trục a theo điều kiện:	
$15 \text{ m} \geq a \geq 2(d_1 + d_2) = 2(225+710) = 1870 \text{ mm}$	
Chọn $a = 1870 \text{ mm}$.	560mm
8. Tính chiều dài L dây đai (4.4):	
$L = 2a + \frac{\pi(d_1+d_2)}{2} + \frac{(d_2-d_1)^2}{4a}$	
$= 2.1870 + \frac{\pi(225+710)}{2} + \frac{(710-225)^2}{4.1870} = 5240 \text{ mm}$	
Để nối đai ta tăng chiều dài đai L lên một khoảng 100-400mm, khi đó chọn $L = 5400 \text{ mm}$.	2500mm
7. Kiểm tra lại số vòng chạy i của đai trong 1 giây:	
$i = \frac{v}{L} = \frac{11400}{5240} = 2,2 \text{ s}^{-1} < [i] = 10 \text{ s}^{-1}$	3,648s ⁻¹
8. Tính góc ôm đai α_1 công thức (4.2) hoặc (4.3):	
$\alpha_1 = 180 - 57 \frac{(d_2 - d_1)}{a} = 180 - 57 \frac{225(3,16 - 1)}{1870} = 165,2^\circ = 2,88 \text{ rad}$	146,2°
9. Chọn chiều dày đai $\delta = 6 \text{ mm}$ (đai vải cao su có miếng đệm) thỏa điều kiện: $\frac{d_1}{\delta} \geq 25$	2,55rad

10. Tính các hệ số C_i :

C_α - hệ số xét đến ảnh hưởng của góc ôm đai,

$$C_\alpha = 1 - 0,003(180^\circ - \alpha_1) = 1 - 0,003(180 - 165,2) = 0,9556$$

0,91

C_v - hệ số xét đến ảnh hưởng của vận tốc

$$C_v = 1 - c_v(0,01v^2 - 1) = 1 - 0,04(0,01v^2 - 1) = 0,988$$

1,008

$C_\alpha = 1$ do bộ truyền nằm ngang.

0,85

$C_r = 1$ làm việc với chế độ tải không đổi

Ứng suất có ích cho phép $[\sigma]$ đối với bộ truyền đai dẹt (4.41): $[\sigma] =$

$$[\sigma]_0 C_\alpha C_v C_\alpha C_r = 2,21 \cdot 0,9556 \cdot 0,988 \cdot 1 = 2,01 \text{ MPa}$$

với $[\sigma]_0 = 2,21$ khi $\frac{d_1}{\delta} = 37,5$ (theo bảng 4.7).

Xác định chiều rộng đai theo công thức (4.40):

$$b \geq \frac{1000P_1}{\delta \sqrt{[\sigma_1]}} = \frac{1000 \cdot 6,02}{6 \cdot 114 \cdot 2,01} = 43,7 \text{ mm}$$

$z = 2$

Theo tiêu chuẩn (bảng 4.1) ta chọn $b = 50 \text{ mm}$.

11. Theo bảng (4.5) chọn chiều rộng bánh đai $B = 63 \text{ mm}$.

44 mm

12. Lực căng đai ban đầu theo điều kiện:

$$F_0 = [\sigma_0] b \delta = 1,8 \cdot 50 \cdot 6 = 540 \text{ N}$$

414 N

Lực tác dụng lên trục:

$$F_r = 2F_0 \sin\left(\frac{\alpha_1}{2}\right) = 2 \cdot 540 \cdot \sin(165/2) = 561,4 \text{ N}$$

791,82 N

13. Lực vòng có ích:

$$F_i = \frac{1000P_1}{v_1} = \frac{1000 \cdot 6,02}{11,4} = 528,1 \text{ N}$$

658,6 N

13. Từ điều kiện để không xảy ra trượt trơn:

$$F_0 \geq \frac{F_i(e^{f\alpha} + 1)}{2(e^{f\alpha} - 1)}$$

Suy ra hệ số ma sát tối thiểu giữa đai và bánh đai:

$$f_{\min} = \frac{1}{2,88} \ln \frac{2 \cdot 540 + 528,1}{2 \cdot 540 - 528,1} = 0,37$$

0,28

Để giảm f_{\min} ta tăng F_0 bằng cách tăng chiều rộng đai b , giả sử ta chọn $b = 63 \text{ mm}$, khi đó $F_0 = 880,4 \text{ N}$ và $f_{\min} = 0,28$.

14. Ứng suất lớn nhất trong dây đai:

$$\sigma_{\max} = \sigma_1 + \sigma_v + \sigma_{ul} = \sigma_0 + 0,5\sigma_1 + \sigma_v + \sigma_{ul}$$

$$\sigma_{\max} = \frac{540}{2,6 \cdot 50} + \frac{528,1}{2,6 \cdot 50} + 1200 \cdot 114^2 \cdot 10^{-6} + \frac{6}{225} \cdot 100 = 4,8 \text{ MPa}$$

7 27 MPa

17. Tuổi thọ đai xác định theo công thức (4.37):

$$L_h = \frac{\left(\frac{\sigma_r}{\sigma_{\max}}\right)^m \cdot 10^7}{2 \cdot 3600 \cdot i} = \frac{\left(\frac{8}{4,8}\right)^5 \cdot 10^7}{2 \cdot 3600 \cdot 2,2} = 2383,5 \text{ giờ}$$

2095,7 giờ

trong đó: $\sigma_r = 6 \text{ MPa}$; $i = 2,2 \text{ 1/s}$; $m = 5$.

Ví dụ tính toán đai hình lược và đai răng trình bày trong tài liệu [44]. Tính toán bộ truyền đai theo độ tin cậy trình bày trong tài liệu [46].

CÂU HỎI ÔN TẬP CHƯƠNG 4

- 4.1. Phân loại bộ truyền đai?
- 4.2. Nêu ưu nhược điểm bộ truyền đai và phạm vi ứng dụng?
- 4.3. Chọn dạng truyền động đai phụ thuộc vào gì?
- 4.4. Trong trường hợp nào ta sử dụng đai da, đai vải cao su, đai sợi len và đai sợi bông trong bộ truyền đai dẹt?
- 4.5. Ưu điểm của bộ truyền đai dẹt với bộ truyền đai thang?
- 4.6. Tại sao bố trí bộ truyền đai trên cấp nhanh của hệ thống truyền động?
- 4.7. Tại sao trong đai người ta bố trí các sợi trộn lớp trung hòa?
- 4.8. Lực căng đai ban đầu ảnh hưởng như thế nào đến bộ truyền đai?
- 4.9. Nhánh đai nào (trên hoặc dưới) được chọn làm nhánh căng trong bộ truyền đai?
- 4.10. Tại sao khi truyền cùng công suất thì lực căng đai ban đầu F_0 của bộ truyền đai thang nhỏ hơn đai dẹt?
- 4.11. Chế tạo bánh đai từ các loại vật liệu nào? Bánh đai bằng gang được sử dụng trong trường hợp nào?
- 4.12. Tại sao góc biên dạng đai nhỏ khi đường kính bánh đai càng nhỏ?
- 4.13. Định nghĩa các đại lượng F_0 , F_1 , F_2 và F_t và các đại lượng này liên hệ với nhau như thế nào?
- 4.14. Giải thích hiện tượng trượt dần hồi của bộ truyền đai? Có thể tránh hiện tượng này không?
- 4.15. Giải thích hiện tượng trượt trơn dây đai?
- 4.16. Tại sao ứng suất uốn khi cùng giá trị đường kính bộ truyền đai thang lớn hơn đai dẹt?
- 4.17. Chứng minh rằng khi làm việc ứng suất sinh ra trong đai thay đổi theo chu kỳ?
- 4.18. Khi đai quay một vòng thì ứng suất uốn thay đổi bao nhiêu chu kỳ?
- 4.19. Tại sao đai bị hỏng hóc do mỏi?
- 4.20. Tại sao phải hạn chế đường kính nhỏ nhất bánh đai và chiều dày đai?
- 4.21. Bộ truyền đai dẹt tốt nhất được sử dụng trong khoảng vận tốc nào?

- 4.22. So sánh bộ truyền đai với bộ truyền bánh ma sát?
- 4.23. Trình bày các phương pháp căng đai?
- 4.24. Người ta gọi đồ thị nào là đường cong trượt? Xây dựng nó với mục tiêu gì?
- 4.25. Thế nào là hệ số trượt dần hồi và nó có giá trị bằng bao nhiêu?
- 4.26. Đại lượng nào gọi là ứng suất có ích? Ý nghĩa của thuật ngữ này?
- 4.27. Trình bày ảnh hưởng khoảng cách trục đến sự làm việc bộ truyền đai?
- 4.28. Ứng suất có ích cho phép phụ thuộc vào gì và được xác định như thế nào?
- 4.29. Đường kính bánh dẫn của bộ truyền đai dẹt và đai thang được xác định như thế nào?
- 4.30. Tại sao bộ truyền đai thang có tuổi thọ thấp hơn bộ truyền đai dẹt?
- 4.31. Tại sao hiệu suất bộ truyền đai thang nhỏ hơn đai dẹt?
- 4.32. Tại sao vận tốc bộ truyền đai thang không vượt quá $30m/s$ và không được nhỏ hơn $5m/s$.
- 4.33. Thế nào là hệ số kéo và quan hệ với lực vòng?
- 4.34. Thế nào là khả năng kéo và các nhân tố nào ảnh hưởng đến khả năng kéo bộ truyền đai?
- 4.35. Tại sao tính toán thiết kế bộ truyền đai không theo độ bền dây đai mà theo khả năng kéo?
- 4.36. Giải thích tại sao tính toán thiết kế bộ truyền đai dẹt theo khả năng kéo và kiểm nghiệm theo độ bền lâu, còn đối với bộ truyền đai thang thì đồng thời theo hệ số kéo và độ bền lâu?
- 4.37. Tuổi thọ đai phụ thuộc vào các nhân tố nào?
- 4.38. Các ưu điểm của bộ truyền đai răng?

BỘ TRUYỀN XÍCH

Các ký hiệu

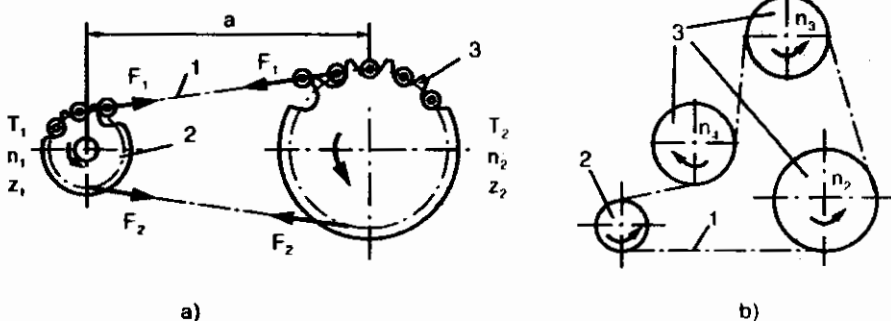
Ký hiệu	Đơn vị	Hệ số
(1)	(2)	(3)
a	mm	Khoảng cách trục
A	mm ²	Diện tích bản lề xích
b ₀	mm	Chiều rộng ống
d ₀	mm	Đường kính chốt
d ₁	mm	Đường kính vòng chia đĩa xích dẫn
d ₂	mm	Đường kính vòng chia đĩa xích bị dẫn
d _{a1} , d _{a2}	mm	Đường kính vòng đỉnh của đĩa xích dẫn và bị dẫn
E		Tổn thất động năng
F ₀	N	Lực căng xích ban đầu do trọng lượng xích
F ₁	N	Lực căng trên nhánh căng
F ₂	N	Lực căng trên nhánh chùng
F _r	N	Lực tác dụng lên trục
F _t	N	Lực vòng có ích
F _v	N	Lực căng phụ do lực ly tâm gây nên
i	1/s	Số lần va đập của xích trong một giây
K		Hệ số điều kiện làm việc
K _a		Hệ số xét đến ảnh hưởng khoảng cách trục
K _b		Hệ số xét đến ảnh hưởng điều kiện bôi trơn
K _{dc}		Hệ số xét đến ảnh hưởng khả năng điều chỉnh lực căng
K _t		Hệ số phụ thuộc độ vòng của xích
K _w		Hệ số xét đến ảnh hưởng chế độ làm việc
K _o		Hệ số xét đến ảnh hưởng cách bố trí bộ truyền
K _v		Hệ số tải trọng động
K _x		Hệ số xét đến ảnh hưởng của số dây xích
L	mm	Chiều dài xích
m		Khối lượng xích tham gia va đập
n ₁	vg/ph	Số vòng quay của đĩa xích dẫn
n ₂	vg/ph	Số vòng quay của đĩa xích bị dẫn
p	MPa	Áp suất sinh ra trên bản lề xích
P ₁	KW	Công suất trên đĩa xích dẫn
P _c	mm	Bước xích
P _i	kW	Công suất tính toán
[P]	kW	Công suất cho phép
[p ₀]	MPa	Áp suất cho phép
Q	kN	Tải trọng phá hủy xích
q _m	kg/m	Khối lượng của một mét xích

s		Hệ số an toàn
[s]		Hệ số an toàn cho phép
T_1	N	Mômen xoắn trên đĩa xích dẫn
u		Tỷ số truyền
u_1		Tỷ số truyền tức thời
v	m/s	Vận tốc xích
v_v	m/s	Vận tốc va đập
X		Số mắt xích
Z_1		Số răng đĩa xích dẫn
Z_2		Số răng của đĩa xích bị dẫn
Δp_c		Độ mài mòn mắt xích cho phép
ω_1	rad/s	Vận tốc vòng của đĩa xích dẫn
ω_2	rad/s	Vận tốc vòng của đĩa xích bị dẫn
γ		Góc biên dạng đĩa xích

5.1 KHÁI NIỆM CHUNG

1- Nguyên lý làm việc

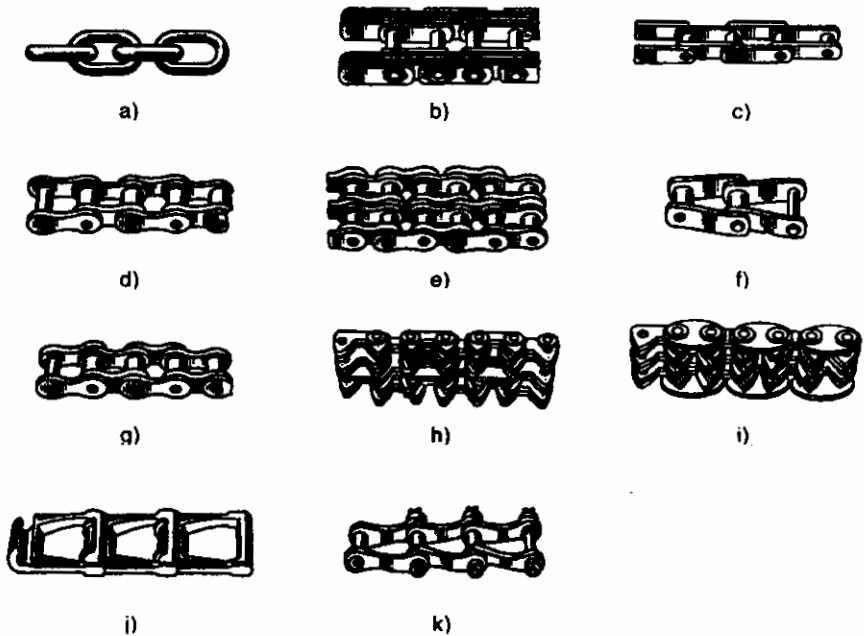
Bộ truyền xích bao gồm xích 1 và các đĩa xích dẫn 2, bị dẫn 3 (H.5.1a). Xích truyền chuyển động và tải trọng từ trục dẫn động sang trục bị dẫn nhờ vào sự ăn khớp giữa các mắt xích với răng của đĩa xích. Các trục của bộ truyền xích song song nhau, có thể trong bộ truyền có nhiều bánh xích bị dẫn (H.5.1b). Ngoài ra, trong bộ truyền xích có thể bộ phận căng xích, bộ phận che chắn và bộ phận bôi trơn.



Hình 5.1 Bộ truyền xích

2- Phân loại

Theo công dụng chung, người ta chia xích ra làm ba nhóm: xích kéo, xích tải và xích truyền động (H.5.2). Trong nội dung chương này, ta chỉ khảo sát xích truyền động. Xích được tiêu chuẩn hóa và được chế tạo trong các nhà máy chuyên biệt.



Hình 5.2 Các loại xích

a) Xích tải tròn; b) Xích tải bản; c) Xích kéo ống; d) Xích truyền động 1 dây
 e) Xích truyền động hai dây; f) Xích truyền động má cong
 g) Xích truyền động ống; h, i) Xích răng có má dẫn hướng trong và ngoài
 j, k) Xích ống truyền động có mắt xích định hình

Xích truyền động (H.5.3 và 5.2d,k), tùy theo cấu tạo của xích chia ra làm các loại chính: xích con lăn, xích ống, xích ống định hình và xích răng. Theo số dây xích, có thể phân ra xích một dây và xích nhiều dây.

3- Ưu, nhược điểm và phạm vi sử dụng

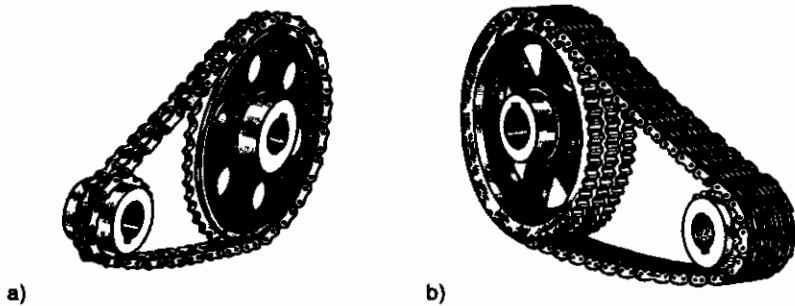
So với bộ truyền đai, bộ truyền xích có các *ưu điểm* sau:

- Không có hiện tượng trượt, hiệu suất cao hơn, có thể làm việc khi có quá tải đột ngột.

- Không đòi hỏi phải căng xích, lực tác dụng lên trục và ổ nhỏ hơn.

- Kích thước bộ truyền nhỏ hơn bộ truyền đai nếu truyền cùng công suất và số vòng quay.

- Bộ truyền xích truyền công suất nhờ vào sự ăn khớp giữa xích và bánh xích, do đó góc ôm không có vị trí quan trọng như trong bộ truyền đai và do đó có thể truyền công suất và chuyển động cho nhiều đĩa xích bị dẫn (H.5.1b).



Hình 5.3 Xích truyền động
a) Xích ống con lăn; b) Xích răng

Các *nhược điểm* của bộ truyền xích là do sự phân bố của các nhánh xích trên đĩa xích không theo đường tròn, mà theo hình đa giác, do đó khi vào khớp và ra khớp, các mắt xích xoay tương đối với nhau và bản lề xích bị mòn, gây nên tải trọng động phụ, ồn khi làm việc, có tỷ số truyền tức thời thay đổi, vận tốc tức thời của xích và bánh bị dẫn thay đổi, cần phải bôi trơn thường xuyên và phải có bộ phận điều chỉnh xích.

Bộ truyền xích được sử dụng khi truyền chuyển động và công suất giữa các trục có khoảng cách xa (đến 8m) cho nhiều đĩa xích bị dẫn cùng một lúc. Thông thường sử dụng trong trường hợp có vận tốc thấp và trung bình $v < 15m/s$ và số vòng quay $n < 500vg/ph$. Số vòng quay trong một số trường hợp đặc biệt có thể lên đến 3000vg/ph. Thông thường đặt bộ truyền xích sau hộp giảm tốc (H.3.16b). Công suất truyền P có thể đến vài ngàn kW, tuy nhiên thông thường $P < 100kW$. Tỷ số truyền $u \leq 6$, trong một số trường hợp có thể đến 10. Hiệu suất bộ truyền $\eta \approx 0,95-0,97$.

5.2 KẾT CẤU XÍCH TRUYỀN ĐỘNG

Các thông số chủ yếu của xích là bước xích p_c , chiều rộng xích b và tải trọng phá hủy Q .

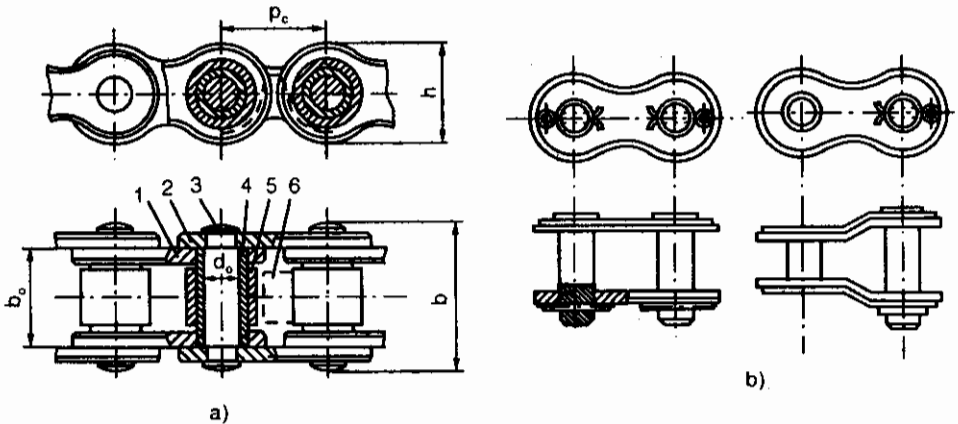
1- Xích con lăn

Có thể là xích một dây (H.5.2d), hai dây (H.5.2e), hoặc bốn dây (hiếm có trường hợp ba dây). Các má ngoài 2 lắp chặt với chốt 3, các má trong 1 lắp chặt ống 4. Ống 4 lắp có khe hở với chốt 3 tạo thành

bản lề, nhờ đó khi xích vào khớp các má ngoài 2 lắp chặt với chốt 3 sẽ xoay tương đối với các má trong 1 lắp chặt ống 4 (ma sát sinh ra trong bản lề là ma sát trượt).

Sự ăn khớp của xích với răng 6 của đĩa xích thực hiện qua con lăn 5 (con lăn 5 và ống 4 có thể xoay tương đối với nhau). Vì có con lăn 5 lăn trên bề mặt răng của đĩa xích, do đó ma sát sinh ra trên bề mặt răng một phần là ma sát lăn và làm giảm độ mài mòn cho răng. Dùng loại xích này khi $v \leq 20m/s$.

Thông thường, số mắt xích phải là số chẵn để ta có thể dùng các má xích ngoài nối chúng lại với nhau. Nếu số mắt xích là số lẻ, ta phải dùng các má cong để nối xích (H.5.4b) vừa phức tạp, vừa kém bền.



Hình 5.4

a) Cấu tạo xích ống con lăn; b) Nối xích

Các thông số của một loại xích con lăn cho trong bảng 5.1:

Bảng 5.1 Xích con lăn một dãy

Kích thước, (mm)					Diện tích bản lề A, (mm ²)	Tải trọng phá hủy Q, (kN)	Khối lượng 1m xích q _m , (kg)
p _c	b _o	d _o	d ₁	h			
15,875	9,65	5,08	10,16	14,8	71	22,7	0,9
19,05	12,70	5,96	11,91	18,2	105	29,5	1,6
25,4	15,88	7,95	15,88	24,2	180	50,0	2,6

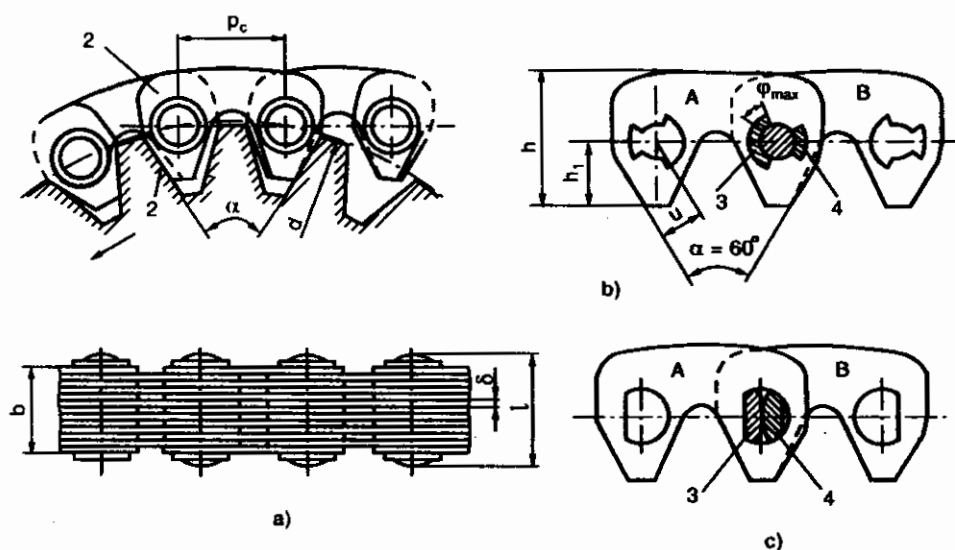
Các thông số b_0 , d_0 , d_1 tương ứng là chiều rộng ống, đường kính chốt và đường kính con lăn. Các thông số bộ truyền xích theo tiêu chuẩn ANSI (Mỹ) có thể tra theo phụ lục 4.1 [44].

2- Xích ống

Kết cấu giống như xích con lăn nhưng không có con lăn 5. Vì không có con lăn nên bề mặt răng của đĩa xích mài mòn nhanh hơn, nhưng khối lượng xích và giá thành xích ống thấp hơn xích con lăn.

3- Xích răng

Xích răng gồm nhiều má xích hình răng xếp xen kẽ và nối với nhau bằng bản lề (H.5.5a,b). Các má xích 1 ăn khớp với bề mặt răng của đĩa xích bởi hai mặt phẳng đầu má xích, các má xích nối với nhau bằng bản lề (chốt 3 và 4 H.5.5b,c). Các bề mặt răng làm việc tạo thành một góc $\alpha = 60^\circ$. Xích răng làm việc êm, ít ồn, truyền được tải trọng cao hơn. Loại xích này có thể dùng khi vận tốc $v \leq 35m/s$ với công suất lớn. Tùy vào dạng ma sát sinh ra trong bản lề, xích răng phân loại theo bản lề xích: bản lề trượt (H.5.5b) và bản lề lăn (H.5.5c). Loại xích răng với bản lề lăn có tuổi thọ và hiệu suất cao hơn bản lề trượt và ngày càng được sử dụng rộng rãi trong thực tế.

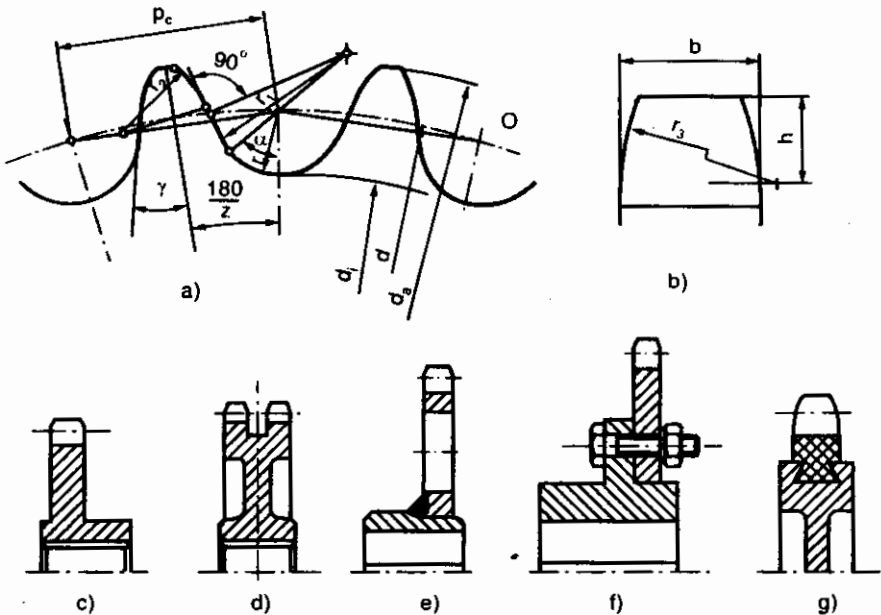


Hình 5.5 Cấu tạo xích răng

Để xích không bị trật khỏi đĩa xích theo phương dọc trục, ta dùng các má dẫn hướng không răng đặt chính giữa xích (H.5.2h), trên đĩa xích cần phải phay các rãnh tương ứng (rãnh có chiều rộng δ_1 hình 5.7) hoặc má ngoài đều lớn (H.5.2g).

4- Đĩa xích

Kết cấu đĩa xích có nhiều điểm tương tự như bánh răng (H.5.6). Khi đĩa xích có kích thước nhỏ, để chế tạo đĩa xích ta sử dụng phôi dập (H.5.6c,d). Khi đường kính lớn, ta chế tạo phần đĩa và phần mayơ riêng, và ghép lại bằng hàn (H.5.6e), hoặc mối ghép bulông (H.5.6f). Ta có thể sử dụng đĩa xích với các răng có thể tháo lắp được (H.5.6g).

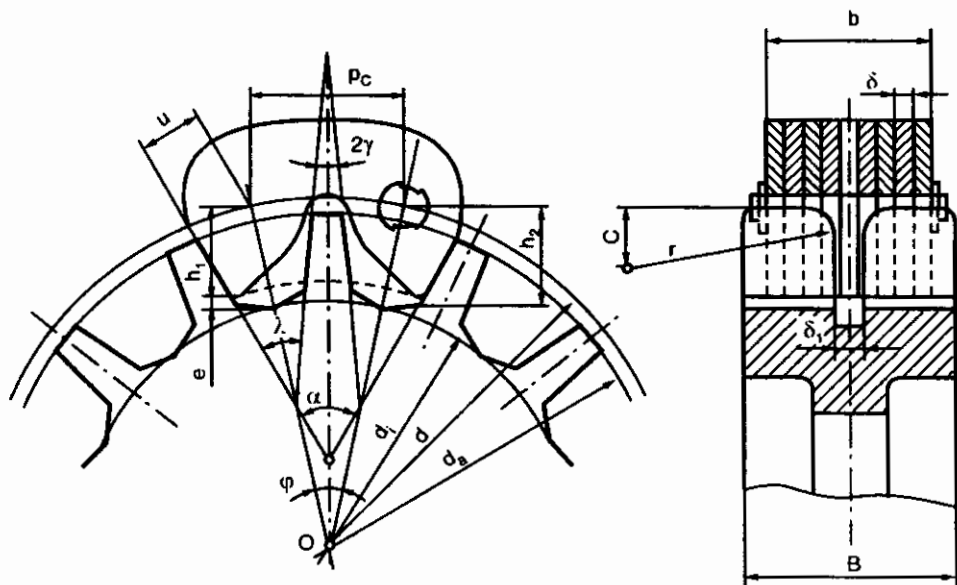


Hình 5.6 Biên dạng và kết cấu đĩa xích con lăn

Biên dạng và kích thước của răng đĩa xích phụ thuộc vào loại và kích thước của xích. Đối với các loại xích tiêu chuẩn thì tất cả các kích thước của răng đĩa xích đều được tiêu chuẩn.

Biên dạng xích con lăn có thể không dịch chỉnh (H.5.6a) hoặc dịch chỉnh. Biên dạng dịch chỉnh có đáy răng là hai cung tròn lệch nhau một khoảng $e = 0,03p_c$. Các cạnh răng trong mặt cắt dọc trục được vát tròn (H.5.6b).

Đối với đĩa xích răng thì biên dạng răng có dạng hình thang (H.5.7). Đối với đĩa xích con lăn và xích ống biên dạng răng có ba dạng: lồi, thẳng, lõm (H.5.6a,b), trong đó dạng lõm được sử dụng nhiều hơn cả.



Hình 5.7 Biên dạng đĩa xích răng ($r = p_c$; $c = 0,4p_c$; $\delta_1 = 2\delta$)

Vòng tròn chia của đĩa xích đi qua tâm bán lể xích (H.5.6) và được xác định theo công thức:

$$d = \frac{p_c}{\sin(\pi/z)} \quad (5.1)$$

với: p_c - bước xích; z - số răng của đĩa xích.

Vì tỷ số π/z tương đối nhỏ, nên ta có thể cho $\sin(\pi/z) \approx \pi/z$, do đó:

$$d \approx \frac{p_c z}{\pi}$$

Đường kính vòng ngoài đĩa xích:

$$d_a = p_c (0,5 + \cotg(\pi/z)) \quad (5.2)$$

Đối với xích răng, đường kính vòng chia lớn hơn đường kính vòng ngoài của đĩa xích. Đường kính vòng chia đĩa xích răng xác định theo công thức (5.1). Đường kính vòng đỉnh xác định theo công thức:

$$d_a = p_c \cotg(\pi/z) \quad (5.3)$$

5.3 THÔNG SỐ HÌNH HỌC BỘ TRUYỀN XÍCH

1- Bước xích p_c

Bước xích p_c là thông số cơ bản của bộ truyền xích. Giá trị p_c càng lớn thì khả năng tải cao, tuy nhiên tải trọng động, va đập và tiếng ồn càng tăng, nhất là khi số vòng quay của đĩa xích lớn. Do đó, khi làm việc với vận tốc cao nên chọn bước xích nhỏ. Để tăng khả năng tải, ta có thể tăng số dây xích (đối với xích con lăn), hoặc tăng chiều rộng xích (đối với xích răng). Bước xích p_c có giá trị từ 8÷50,8mm và ta có thể chọn theo bảng (5.4).

2- Số răng đĩa xích

Thông thường, bộ truyền xích dùng để giảm tốc độ, do đó $z_1 < z_2$. Nếu số răng càng nhỏ thì góc xoay bản lề lớn làm xích mòn nhanh. Ngoài ra, khi số răng đĩa xích nhỏ làm tăng tải trọng động, gây nên va đập, xích và đĩa xích mau hỏng và gây nên tiếng ồn lớn. Do đó ta hạn chế số răng nhỏ nhất của xích, có thể chọn $z_{\min} = 11 \div 15$, đối với xích răng thì giá trị số răng nhỏ nhất tăng lên 20÷30%. Đối với bộ truyền chịu tải trọng va đập, ta nên chọn $z_{\min} \geq 21$. Trong tính toán thiết kế, có thể chọn $z_1 = 29 - 2u$.

Vì khi làm việc xích bị mòn cho nên để tránh tuôn xích (hoặc $\Delta p_c/p_c \leq 3\%$), ta phải giới hạn số răng đĩa xích:

$$z_{\max} \leq 100 \div 120 \text{ đối với xích con lăn}$$

$$z_{\max} \leq 120 \div 140 \text{ đối với xích răng.}$$

Số răng đĩa xích nên lấy số lẻ vì khi đó mỗi răng của đĩa xích sẽ ăn khớp lần lượt với tất cả mắt xích và do đó răng đĩa xích sẽ mòn đều hơn, tuy nhiên trong thực tế, người ta vẫn sử dụng số răng chẵn. Ví dụ, cặp đĩa xích xe đạp $z_1 = 18; z_2 = 48$. Cặp đĩa xích xe máy là $z_1 = 14; z_2 = 32$ hoặc $z_1 = 13; z_2 = 36$.

3- Khoảng cách trục a và số mắt xích X

Trong thực tế, giá trị sơ bộ khoảng cách trục a nên chọn theo chiều tăng của tỷ số truyền trong khoảng sau:

$$a = (30 \div 50)p_c \quad (5.4)$$

Khoảng cách trục a_{\min} nhỏ nhất được giới hạn bởi khe hở giữa hai đĩa xích từ 30÷50mm:

$$\text{- Khi } u \leq 3: \quad a_{\min} = \frac{d_{a1} + d_{a2}}{2} + (30 \div 50), \quad \text{mm} \quad (5.5)$$

$$\text{- Khi } u > 3: \quad a_{\min} = \frac{(d_{a1} + d_{a2})(9 + u)}{2 \cdot 10} \quad (5.6)$$

trong đó d_{a1} , d_{a2} là đường kính vòng đỉnh của đĩa xích dẫn và bị dẫn, mm. Ta có thể xác định d_{a1} , d_{a2} theo công thức (5.2) hoặc theo công thức gần đúng sau:

$$d_{a1} = d_1 + 0,7p_c; \quad d_{a2} = d_2 + 0,7p_c \quad (5.7)$$

Sau khi chọn sơ bộ khoảng cách trục a , ta có thể tính số mắt xích X theo chiều dài xích L , giá trị L này được tính theo công thức như xác định chiều dài đai L (công thức 4.4):

$$X = \frac{L}{p_c} = \frac{2a}{p_c} + \frac{z_1 + z_2}{2} + \left(\frac{z_2 - z_1}{2\pi} \right)^2 \frac{p_c}{a} \quad (5.8)$$

Giá trị X làm tròn và nên chọn số chẵn gần nhất (để thuận tiện nối xích, tốt nhất không được chọn là bội số của răng đĩa xích). Sau đó ta phải tính chính xác khoảng cách trục a :

$$a = 0,25p_c \left[X - \frac{z_1 + z_2}{2} + \sqrt{\left(X - \frac{z_1 + z_2}{2} \right)^2 - 8 \left(\frac{z_2 - z_1}{2\pi} \right)^2} \right] \quad (5.9)$$

Để bộ truyền xích làm việc có độ chùng bình thường, ta nên giảm khoảng cách trục a , tính theo công thức (5.9), một khoảng $\Delta a = (0,002 \div 0,004)a$. Vì khi làm việc, xích bị mòn và giãn ra nên trong bộ truyền xích nên có bộ phận để điều chỉnh khoảng cách trục hoặc đĩa xích căng.

5.4 ĐỘNG HỌC TRUYỀN ĐỘNG XÍCH

1- Vận tốc và tỷ số truyền trung bình

Vận tốc trung bình của bộ truyền xích:

$$v = \frac{\pi d n}{60000} = \frac{n z p_c}{60000}, \quad \text{m/s} \quad (5.10)$$

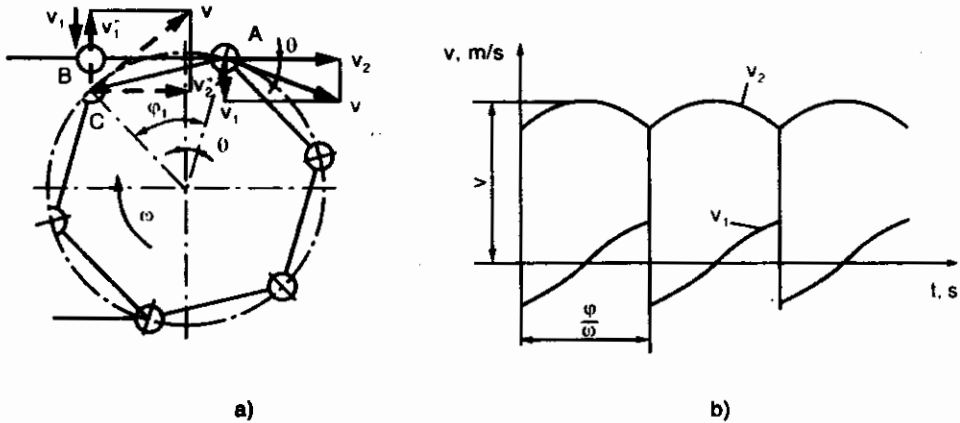
trong đó: n - số vòng quay của đĩa xích, vg/ph ; z - số răng của đĩa xích
 p_c - bước xích, mm.

Tỷ số truyền trung bình bộ truyền:

$$u = \frac{n_1}{n_2} = \frac{z_2}{z_1} \quad (5.11)$$

Thông thường $u \leq 8$, đối với các bộ truyền có vận tốc thấp, tỷ số truyền có thể đến 15.

2- Vận tốc và tỷ số truyền tức thời



Hình 5.8 Vận tốc bộ truyền xích

Vì xích ăn khớp với các răng đĩa xích theo hình đa giác, cho nên vận tốc của xích và tỷ số truyền thay đổi theo thời gian. Trên hình 5.8a là đĩa xích dẫn có góc ở tâm $\varphi_1 = 2\pi/z_1$. Tại thời điểm ta đang xét, bản lề A đang ăn khớp và bản lề B sắp vào ăn khớp với răng C. Tại A, vận tốc bản lề bằng vận tốc vòng của đĩa xích đi qua tâm của bản lề A. Vận tốc này phân thành hai thành phần: v_1 vuông góc với xích và v_2 song song với xích:

$$v_1 = 0,5\omega_1 d_1 \sin\theta; \quad v_2 = 0,5\omega_1 d_1 \cos\theta \quad (5.12)$$

trong đó: $-\varphi_1/2 \leq \theta \leq \varphi_1/2$. Góc $-\varphi_1/2$ ứng với thời điểm bản lề A vào khớp; còn $\varphi_1/2$ tương ứng khi B vào khớp.

Mặc dù vận tốc góc của đĩa xích dẫn ω_1 không đổi, nhưng vận tốc v_2 và v_1 luôn thay đổi theo chu kỳ $t = \varphi_1/\omega_1$ (H.5.8b). Chuyển động của đĩa xích bị dẫn phụ thuộc vào vận tốc v_2 . Sự thay đổi có chu kỳ vận tốc này là nguyên nhân gây nên sự thay đổi của tỷ số truyền tức thời u_t .

Tương tự đối với bánh bị dẫn, với góc ở tâm $\varphi_2 = 2\pi/z_2$, ta có:

$$v_1' = 0,5\omega_2 d_2 \sin\beta; \quad v_2' = 0,5\omega_2 d_2 \cos\beta \quad (5.13)$$

trong đó: $-\varphi_2/2 \leq \beta \leq \varphi_2/2$

Vì $v_2' = v_2$, do đó từ (5.12) và (5.13) ta suy ra: $\omega_1 d_1 \cos\theta = \omega_2 d_2 \cos\beta$

$$\text{Tỷ số truyền tức thời: } u_t = \frac{\omega_1}{\omega_2} = \frac{d_2 \cos\beta}{d_1 \cos\theta} \quad (5.14)$$

Tỷ số truyền tức thời u_t , xác định theo công thức (5.14) là đại lượng thay đổi theo thời gian.

Sự thay đổi của tỷ số truyền càng tăng khi số răng các đĩa xích càng nhỏ. Trong miền các giá trị cho phép của z , p_c , a ,... sự thay đổi của tỷ số truyền không nên vượt quá $1 \pm 2\%$.

5.5 ĐỘNG LỰC HỌC BỘ TRUYỀN XÍCH

1- Lực tác dụng trong bộ truyền xích

Lực tác dụng trong bộ truyền xích tương tự như bộ truyền đai và bao gồm các lực sau:

F_1, F_2 - lực căng trên nhánh căng và nhánh chùng; F_t - lực vòng:

$$F_1 - F_2 = F_t \quad (5.15)$$

F_v - lực căng do lực ly tâm gây nên:

$$F_v = q_m v^2 \quad (5.16)$$

trong đó: q_m - khối lượng của một mét xích, kg/m tra bảng (5.1)

v - vận tốc vòng, m/s .

F_o - lực căng ban đầu của xích bằng trọng lượng của nhánh xích tự do: $F_o = K_f a q_m g$ (5.17)

trong đó: a - chiều dài của đoạn xích tự do gần bằng khoảng cách trục, m

g - gia tốc trọng trường, m/s^2 ; K_f - hệ số phụ thuộc vào độ võng của xích:

$K_f = 6$ khi xích nằm ngang, $K_f = 3$ khi góc nghiêng giữa đường tâm trục và phương nằm ngang nhỏ hơn 40° , $K_f = 1$ khi xích thẳng đứng.

Giá trị F_2 bằng tổng các giá trị F_o và F_v . Vì giá trị của F_o và F_v tương đối nhỏ so với lực vòng F_t , do đó khi tính toán, ta có thể lấy gần đúng: $F_1 \approx F_t$; $F_2 \approx 0$ (5.18)

Lực tác dụng lên trục có thể xác định bằng công thức:

$$F_r = K_m F_t \quad (5.19)$$

trong đó: K_m - hệ số trọng lượng xích: $K_m = 1,15$ khi xích nằm ngang hoặc khi góc nghiêng giữa đường nối tâm hai trục và phương nằm ngang nhỏ hơn 40° , $K_m = 1$ khi góc nghiêng đường nối tâm hai trục từ 40° đến vị trí thẳng đứng.

2- Tải trọng động

Sự thay đổi có chu kỳ của vận tốc như trình bày ở mục 5.4 không những là nguyên nhân gây nên sự thay đổi của tỷ số truyền tức thời u_t , mà còn là nguyên nhân sinh ra tải trọng động phụ trong bộ truyền. Thành phần vận tốc v_1 là nguyên nhân gây nên sự dao động ngang các nhánh xích và sự va đập giữa bản lể xích và răng của đĩa xích. Do đó bộ truyền xích làm việc thường rất ồn. Khi số răng của đĩa xích càng ít thì tải trọng động phụ sinh ra càng lớn. Tuy nhiên, tải trọng động sinh ra chỉ chiếm khoảng vài phần trăm so với lực vòng F_t trong miền giá trị cho phép các kích thước hình học của bộ truyền.

3- Động năng va đập

Tại thời điểm bản lể B ăn khớp với răng của đĩa xích, các thành phần v_1 và v_1'' gặp nhau và gây nên va đập (H.5.8). Hậu quả của va đập được đánh giá bằng tổn thất động năng E :

$$E = 0,5mv_v^2$$

trong đó: $m = 10^{-3}q_m p_c$ - khối lượng xích (kg) tham gia vào va đập (thông thường lấy bằng khối lượng của một mắt xích)

q_m - khối lượng của một mét xích, kg/m; p_c - bước xích, mm

v_v - vận tốc va đập, m/s lấy bằng thành phần vận tốc v_1 .

Công thức trên sau khi biến đổi có dạng sau:

$$E = 0,5q_m n_1^2 p_c^3 \sin^2(\gamma + 360^\circ/z_1) \leq [E] \quad (5.20)$$

trong đó γ là góc biên dạng đĩa xích (H.5.6a).

Bảng 5.2 Giá trị giới hạn bước xích p_c theo số vòng quay n_1

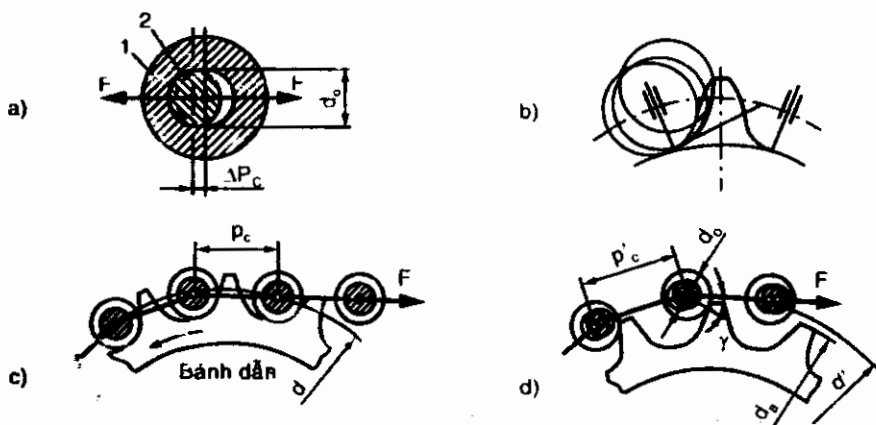
Số vòng quay, (vòng/ph)								
- Xích con lăn $z_1 \geq 15$	1250	1000	900	800	630	500	400	300
- Xích răng $z_1 \geq 17$	3300	2650	2200	1650	1320	-	-	-
Bước xích $[p_c]_{\max}$ cho phép, (mm)	12,7	15,875	19,05	25,4	31,75	38,1	44,45	50,8

Va đập trong bộ truyền xích gây nên tiếng ồn và là nguyên nhân phá hủy bản lề xích và răng của đĩa xích. Va đập là nguyên nhân làm bề con lăn xích. Để hạn chế ảnh hưởng có hại của va đập, người ta hạn chế giá trị p_c theo bảng 5.2, hoặc nếu biết trước bước xích, ta giới hạn số vòng quay.

5.6 CÁC DẠNG HỎNG, CHỈ TIÊU TÍNH VÀ CHỌN VẬT LIỆU

1- Các dạng hỏng, chỉ tiêu tính

Các dạng hỏng trong bộ truyền xích bao gồm: mòn bản lề, hỏng do môi, vỡ con lăn, mòn răng đĩa xích, má xích xoay tương đối so với chốt và ống, ma sát giữa các má xích, ma sát giữa ống và con lăn, mòn con lăn, độ căng dạt đến giá trị tới hạn (đối với các bộ truyền không điều chỉnh khoảng cách trục)...



Hình 5.9 Xích bị hỏng do mòn

a) Mòn bản lề; b) Mòn răng đĩa xích

c) Ấn khớp trước khi mòn; d) Ấn khớp sau khi mòn bản lề

Mòn bản lề xích do khi làm việc bản lề xích (ống 1 và chốt 2 H.5.9a) xoay tương đối và chịu áp suất cao. Bản lề mòn làm bước xích p_c tăng lên, xích ấn khớp không chính xác vào răng đĩa và nếu bị mòn quá nhiều dẫn tới hiện tượng tuột xích (H.5.9c,d). Thông thường lượng mòn cho phép $\Delta p_c/p_c \leq (1,5+2)\%$. Để tránh mòn, ta phải bôi trơn bản lề và hạn chế áp suất sinh ra trong bản lề.

Các chi tiết của xích bị hỏng do mỏi do ứng suất thay đổi gây nên do tải trọng tác động thay đổi, tải trọng động và va đập. Hỏng do mỏi chỉ xảy ra đối với các bộ truyền chịu tải trọng lớn, vận tốc cao và bôi trơn tốt...

Ngoài ra, xích bị hỏng do mòn răng đĩa xích (H.5.9b). Má xích xoay tương đối với chốt và ống do sai số chế tạo và lắp ghép.

Trong các dạng hỏng trên thì mòn bản lề là dạng hỏng chủ yếu, do đó ta cần phải tính toán và thiết kế xích theo độ bền mòn...

2- Vật liệu

Vật liệu xích phải có độ bền mòn và độ bền cao: má xích con lăn chế tạo từ thép có thành phần carbon trung bình hoặc thép hợp kim: C45, C50, 40Cr, 40CrNi3A, và tôi đạt độ rắn có giá trị 40÷50HRC. Má xích răng được chế tạo từ thép C50. Má xích cong được chế tạo từ thép hợp kim. Các chi tiết: con lăn, ống, miếng lót... được chế tạo từ thép thấm carbon: C15, C20, 15Cr, 20Cr, 12CrNi3, 20CrNi3A... và tôi đạt độ rắn 55÷65HRC.

Vật liệu chế tạo đĩa xích cần có độ bền mòn cao và khả năng chịu va đập: thép có thành phần carbon trung bình: C45, 45Cr, 40Mn2, 35CrMnCA, 40CrNi,... được tôi bề mặt hoặc tôi thể tích đến độ rắn 45÷55HRC và thép thấm than C15, 20Cr, 12CrNi3A với lớp thấm thanh 1÷1,5mm và tôi đến độ rắn 55÷60HRC. Để giảm tiếng ồn và làm việc êm, tăng tuổi thọ... ta có thể chế tạo vành đĩa xích từ chất dẻo: tectolit, poliamid ($P \leq 5kW$ và $v \leq 8m/s$).

Khi vận tốc thấp ($v < 3m/s$) và không có tải trọng va đập, ta có thể chế tạo đĩa xích từ gang xám GX20, GX30 được tôi. Trong các máy nông nghiệp ta sử dụng gang chống mòn và gang độ bền cao được tôi.

3- Căng xích và bôi trơn

Do bản lề xích bị mòn nên khi độ võng xích tăng lên sẽ gây nên hiện tượng quấn dây xích trên đĩa xích. Khi góc nghiêng đường nối tâm hai trục so với phương ngang $\leq 40^\circ$ thì độ võng cho phép dây

xích $[f] \leq 0,02a$; khi góc nghiêng lớn hơn 40° thì độ võng cho phép dây xích $[f] \leq 0,015a$ với a là khoảng cách trục. Khi xích bị mòn thì chiều dài xích tăng lên, do đó ta phải căng xích bằng cách điều chỉnh khoảng cách trục. Phạm vi điều chỉnh khoảng 2 bước xích.

Bôi trơn ảnh hưởng lớn đến tuổi thọ xích: khi vận tốc $v \leq 4m/s$, sử dụng phương pháp bôi trơn theo chu kỳ; khi $v \leq 6m/s$, sử dụng bôi trơn nhỏ giọt. Khi $v > 6m/s$ tốt nhất là bôi trơn liên tục bằng cách ngâm một đĩa trong dầu.

Hiệu suất bộ truyền xích phụ thuộc vào mất mát do ma sát trong bản lề xích, ma sát giữa răng đĩa xích và mắt xích hoặc do khuấy dầu nếu xích được ngâm trong dầu. Thông thường hiệu suất nằm trong khoảng 0,92÷0,98.

5.7 TÍNH TOÁN BỘ TRUYỀN XÍCH

Tuổi thọ của xích theo độ bền mòn phụ thuộc vào khoảng cách trục a , số răng đĩa xích nhỏ z_1 , áp suất trong bản lề p , điều kiện bôi trơn, độ bền mòn của vật liệu các chi tiết bản lề xích, độ hao mòn tương đối cho phép. Tuy nhiên, sự ảnh hưởng của áp suất sinh ra trong bản lề xích là quan trọng nhất đối với tuổi thọ (độ bền mòn của xích). Trong điều kiện sử dụng bình thường, tuổi thọ của xích con lăn nằm trong khoảng 3000÷5000 giờ.

1- Tính toán xích con lăn theo độ bền mòn

Ta tính toán độ bền mòn của xích theo áp suất cho phép sinh ra

$$\text{trong bản lề: } p = \frac{F_t}{A} \leq [p] = [p_o] \frac{K_x}{K} \quad (5.21)$$

trong đó: $A = d_o b_o$ - diện tích của bản lề xích một dây, với d_o là đường kính chốt và b_o là chiều rộng ống, A có thể lấy gần đúng bằng $0,28p_c^2, mm^2$;

$[p_o]$ - áp suất cho phép theo kết quả thực nghiệm, MPa (bảng 5.3);

K - hệ số điều kiện sử dụng xích; F_t - lực vòng, N ;

K_x - hệ số xét đến số dây xích x , nếu $x = 1, 2, 3, 4$ thì K_x tương ứng sẽ bằng: 1; 1,7; 2,5; 3.

Bảng 5.3 Áp suất cho phép $[p_c]$

Bước xích p_c (mm)	Áp suất cho phép trong bản lề xích $[p_c]$, (MPa) khi số vòng quay của bánh xích nhỏ n_1 , (vòng/ph)							
	≤ 50	200	400	600	800	1000	1200	1600
12,7 + 15,875	35	31,5	28,5	26	24	22,5	21	18,5
19,05 + 25,4	35	30	28	23,5	21	19	17,5	15
31,75 + 38,1	35	29	24	21	18,5	16,5	15	-
44,45 + 50,8	35	26	21	17,5	15	-	-	-

Hệ số K được xác định theo công thức sau:

$$K = K_r K_a K_o K_{dc} K_b K_{lv} \quad (5.22)$$

trong đó: K_r - hệ số tải trọng động: nếu dẫn động bằng động cơ điện và tải trọng ngoài tác động lên bộ truyền tương đối êm thì $K_r = 1$; nếu tải trọng có va đập thì $K_d = 1,2+1,5$; nếu có va đập mạnh thì $K_r = 1,8$.

K_a - hệ số xét đến ảnh hưởng của khoảng cách trục hay chiều dài xích, xích càng dài thì số lần ăn khớp của mỗi mắt xích trong một đơn vị thời gian càng ít, do đó xích sẽ ít mòn hơn. Khi:

a	$< 25p_c$	$(30+50)p_c$	$(60+80)p_c$
K_a	1,25	1	0,8

K_o - hệ số xét đến ảnh hưởng của cách bố trí bộ truyền, khi đường nối hai tâm đĩa xích hợp với đường nằm ngang một góc nhỏ hơn 60° thì $K_o = 1$, nếu lớn hơn 60° thì $K_o = 1,25$.

K_{dc} - hệ số xét đến ảnh hưởng của khả năng điều chỉnh lực căng xích: nếu trục điều chỉnh được thì $K_{dc} = 1$; nếu điều chỉnh bằng đĩa căng xích hoặc con lăn căng xích thì $K_{dc} = 1,1$; nếu trục không điều chỉnh được hoặc không có bộ phận căng xích thì $K_{dc} = 1,25$.

K_b - hệ số xét đến điều kiện bôi trơn: nếu bôi trơn liên tục $K_b = 0,8$; nếu bôi trơn nhỏ giọt $K_b = 1$; nếu bôi trơn định kỳ (gián đoạn) thì $K_b = 1,5$.

K_{lv} - hệ số xét đến chế độ làm việc: làm việc một ca bằng 1; làm việc hai ca bằng 1,12; làm việc ba ca bằng 1,45.

Bước xích p_c có thể chọn theo công suất cho phép $[P]$ (bảng 5.4):

$$P_1 = \frac{F_t v}{1000} \leq \frac{[p_c] A z_1 n_1 p_c K_r}{1000 K 60000} \quad (5.23)$$

Nhân cả tử số và mẫu số công thức trên cho z_{01} và n_{01} và đặt:

$$[P] = \frac{[p_o]Az_{01}n_{01}p_c}{6.10^7}; K_z = \frac{z_{01}}{z_1}; K_n = \frac{n_{01}}{n_1} \quad (5.24)$$

ta thu được công thức sau: $P_t = \frac{KK_zK_nP_1}{K_x} \leq [P]$ (5.25)

trong đó: P_t - công suất tính toán

$[P]$ - công suất cho phép của bộ truyền một dây có bước p_c

$K_z = 25/z_1$ - hệ số răng đĩa xích

$K_n = n_{01}/n_1$ - hệ số số vòng quay, giá trị n_{01} cho trong bảng 5.4

Theo giá trị P_t vừa xác định, theo bảng 5.4 ta chọn bước xích p_c theo cột giá trị n_{01} khi tính hệ số K_n .

Bảng 5.4 Lựa chọn bước xích p_c theo công suất cho phép $[P]$

Bước xích p_c , (mm)	Đường kính chốt d_o , (mm)	Chiều dài ống b_o , (mm)	Công suất cho phép $[P]$ khi số vòng quay của đĩa nhỏ n_{01} , (v/ph)							
			50	200	400	600	800	1000	1200	1600
12,7	3,66	5,80	0,19	0,68	1,23	1,68	2,06	2,42	2,72	3,20
12,7	4,45	8,90	0,35	1,27	2,29	3,13	3,86	4,52	5,06	5,95
12,7	4,45	10,11	0,45	1,61	2,91	3,98	4,90	5,74	6,43	7,55
15,875	5,08	11,30	0,57	2,06	3,72	5,08	6,26	7,34	8,22	9,65
15,875	5,08	13,28	0,75	2,70	4,88	6,67	8,22	9,63	10,8	12,7
19,05	5,96	17,75	1,41	4,80	8,38	11,4	13,5	15,3	16,9	19,3
25,4	7,95	22,61	3,20	11,0	19,0	25,7	30,7	34,7	38,3	43,8
31,75	9,55	27,46	5,83	19,3	32,0	42,0	49,3	54,9	60,0	-
38,1	11,12	35,46	10,5	34,8	57,7	75,7	88,9	99,2	108	-
44,45	12,72	37,19	14,7	43,7	70,6	88,3	101	-	-	-
50,8	14,29	45,21	22,9	68,1	110	138	157	-	-	-

Nếu chọn trước áp suất cho phép trong bản lẻ xích $[p_o]$ theo bảng 5.3, thì từ công thức (5.21) ta có thể tính bước xích p_c theo công thức:

$$p_c \geq 2,823 \sqrt[3]{\frac{T_1 K}{z_1 [p_o] K_x}} = 600 \sqrt[3]{\frac{P_1 K}{z_1 n_1 [p_o] K_x}} \quad (5.26)$$

Bước xích p_c có thể chọn theo tiêu chuẩn ISO, BS, DIN và ANSI theo bảng (5.5).

Bảng 5.5 Bước xích tiêu chuẩn p_c

Ký hiệu theo tiêu chuẩn		
ISO 606. BS 228, DIN 8187	ANSI	Bước xích p_c , (mm)
05B		8,000
06B	35	9,525
08B	40	12,700
10B	50	15,875
12B	60	19,050
18B	80	25,400
20B	100	31,750
24B	120	38,100
28B	140	44,450
32B	160	50,800
36A		57,150
40B	200	63,500
48B		76,200
56B		88,900
64B		101,600
72B		114,300

2- Kiểm nghiệm xích theo số lần va đập trong một giây

Khi xích quay một vòng sẽ xảy ra bốn lần va đập: khi vào và ra khớp của bản lề xích với răng của đĩa xích dẫn và xích bị dẫn. Do đó số lần va đập của xích trong một giây:

$$i = \frac{4v}{L} = \frac{4n_1 z_1 p_c}{p_c X 60}; \quad i = \frac{z_1 n_1}{15X} \leq [i] \quad (5.27)$$

trong đó: X - số mắt xích tính theo công thức (5.8);

z_1, n_1 - số răng và số vòng quay của đĩa xích dẫn;

$[i]$ - số lần va đập cho phép của xích trong một giây (bảng 5.6).

Bảng 5.6 Số lần va đập cho phép của xích $[i]$ trong một giây

Dạng xích	Bước xích p_c , (mm)							
	12,7	15,875	19,05	25,4	31,75	38,1	44,45	50,8
Xích con lăn	40	30	25	20	16	14	12	10
Xích răng	60	50	40	25	20	-	-	-

Ngoài ra khi tính toán, ta còn có thể kiểm tra xích theo hệ số an toàn:

$$s = \frac{Q}{F_1 + F_r + F_o} \geq [s] \quad (5.28)$$

trong đó: Q - tải trọng phá hủy cho phép của xích, tra theo bảng (5.1);

$[s]$ - hệ số an toàn cho phép, phụ thuộc vào số vòng quay và bước xích chọn trong bảng 5.7 .

Bảng 5.7 Hệ số an toàn cho phép $[s]$

Số vòng quay n (<i>vg/ph</i>)	Bước xích p_c (mm)					
	12,7	15,875	19,05	25,4	31,75	38,1
49,94	7,1	7,2	7,2	7,3	7,4	7,5
99,89	7,3	7,4	7,5	7,6	7,8	8,0
299,85	7,9	8,2	8,4	8,9	9,4	9,8
499,40	8,5	8,9	9,4	10,2	11,8	12,5
749,62	9,3	10,0	10,7	12,0	13,0	14,0
998,86	10,0	19,8	11,7	13,1	15,0	-

3- Trình tự thiết kế bộ truyền xích

Xích là chi tiết được tiêu chuẩn hóa, do đó tính toán thiết kế bộ truyền xích là chọn các kích thước hình học của bộ truyền xích theo khả năng làm việc theo trình tự sau đây (thông số đầu vào là công suất P_1 (kW), số vòng quay n_1 (vg/ph) và tỷ số truyền u):

1- Chọn loại xích phụ thuộc vào công suất truyền, vận tốc và điều kiện làm việc.

2- Chọn số răng sơ bộ của đĩa xích dẫn theo công thức $z_1 = 29 - 2u$. Nên chọn số răng đĩa xích là số lẻ để xích mòn đều.

3- Tính số răng đĩa xích lớn theo công thức $z_2 = uz_1$ với điều kiện $z_2 \leq z_{2max}$. Xác định lại chính xác tỷ số truyền bộ truyền xích.

4- Xác định các hệ số điều kiện sử dụng xích K theo công thức (5.22) và các hệ số K_z , K_n theo công thức (5.24). Chọn số dây xích và hệ số K_x .

5- Tính công suất tính toán P_t theo công thức (5.25) và chọn bước xích p_c tiêu chuẩn theo bảng 5.4. Ta có thể chọn bước xích theo công thức (5.26) nếu biết trước $[p_o]$ theo bảng 5.3.

6- Kiểm tra số vòng quay tới hạn theo bảng 5.2. Nếu không thỏa tăng số dãy xích và tính toán lại hoặc thay đổi loại xích.

7- Xác định vận tốc trung bình v của xích theo công thức (5.10) và lực vòng có ích F_t .

8- Tính toán kiểm nghiệm bước xích p_c theo công thức (5.26). Nếu không thỏa thì tăng bước xích và tiến hành tính toán lại.

9- Chọn khoảng cách trục sơ bộ $a = (30 \div 50)p_c$, xác định số mắt xích X theo công thức (5.8) nên chọn X là số chẵn. Sau khi chọn số mắt xích, phải tính lại khoảng cách trục a theo công thức (5.9) và để bộ truyền xích làm việc bình thường nên giảm a một đoạn $(0,002 \div 0,004)a$.

10- Kiểm tra xích theo hệ số an toàn theo công thức (5.28) và kiểm tra số lần va đập của xích trong một giây theo công thức (5.27).

11- Tính lực tác dụng lên trục theo công thức (5.19).

5.8 VÍ DỤ

Tính toán thiết kế bộ truyền xích theo sơ đồ hình 3.1 với các số liệu cho trước như sau: công suất $P = 5,43kW$. Số vòng quay bánh dẫn $119,25v/g/ph$ mômen xoắn $T = 434855,4mm$. Tỷ số truyền $u = 2,5$. Tải trọng tĩnh, bôi trơn nhỏ giọt, trục đĩa xích điều chỉnh được. Làm việc 2 ca.

Giải:

1- Chọn loại xích ống con lăn.

2- Chọn số răng của đĩa xích dẫn theo công thức:

$$z_1 = 29 - 2u = 29 - 2 \cdot 2,5 = 24 \text{ răng}$$

3- Tính số răng đĩa xích lớn theo công thức:

$$z_2 = uz_1 = 2,5 \cdot 24 = 60 \text{ răng}$$

4- Xác định các hệ số điều kiện sử dụng xích K theo công thức (5.22):

$$K = K_r K_a K_o K_d K_b K_u = 1 \cdot 1 \cdot 1 \cdot 1 \cdot 1 \cdot 1,12 = 1,12$$

trong đó: K_r - hệ số tải trọng động: nếu dẫn động bằng động cơ điện và tải trọng ngoài tác động lên bộ truyền tương đối êm thì $K_r = 1$

K_o - hệ số xét đến ảnh hưởng của khoảng cách trục $a = (30 \div 50)p_c$ thì $K_o = 1$

K_o - hệ số xét đến ảnh hưởng của cách bố trí bộ truyền, khi đường nối hai tâm đĩa xích hợp với đường nằm ngang một góc nhỏ hơn 60° thì $K_o = 1$

K_{dc} - hệ số xét đến ảnh hưởng của khả năng điều chỉnh lực căng xích: nếu trực điều chỉnh được thì $K_{dc} = 1$

K_b - hệ số xét đến điều kiện bôi trơn: bôi trơn nhỏ giọt $K_b = 1$

K_{lv} - hệ số xét đến chế độ làm việc: làm việc một ca bằng 1.

Hệ số $K_n = n_{o1}/n_1 = 200/119,25 = 1,677$

Hệ số $K_z = z_{o1}/z_1 = 25/24 = 1,04$

Chọn xích một dãy, cho nên $K_x = 1$.

5- Tính công suất tính toán P_t :

$$P_t = \frac{KK_z K_n P_1}{K_x} = \frac{1,12 \cdot 1,04 \cdot 1,677 \cdot 5,43}{1} = 10,61 \text{ kW}$$

Theo bảng 5.4 theo cột $n_{o1} = 200 \text{ vg/ph}$ ta chọn bước xích $p_c = 25,4 \text{ mm}$.

6- Theo bảng 5.2 số vòng quay tới hạn tương ứng bước xích $25,4 \text{ mm}$ là $n_{th} = 800 \text{ vg/ph}$, nên điều kiện $n < n_{th}$ được thỏa.

7- Xác định vận tốc trung bình v của xích theo công thức (5.10):

$$v = \frac{\pi d n}{60000} = \frac{n z p_c}{60000} = \frac{119,25 \cdot 24 \cdot 25,4}{60000} = 1,21 \text{ m/s}$$

Lực vòng có ích: $F_t = \frac{1000P}{v} = \frac{1000 \cdot 5,43}{1,21} = 4487,6 \text{ N}$

8- Tính toán kiểm nghiệm bước xích p_c theo công thức (5.26) với $[p_o]$ chọn theo bảng 5.3 là 30 MPa :

$$p_c \geq 600 \sqrt[3]{\frac{P_1 K}{z_1 n_1 [p_o] K_x}} = 600 \sqrt[3]{\frac{5,43 \cdot 1,12}{24 \cdot 119,25 \cdot 30 \cdot 1}} = 24,8 \text{ mm}$$

Do $p_c = 25,4 \text{ mm}$ nên điều kiện trên được thỏa.

9- Chọn khoảng cách trục sơ bộ $a = (30 \div 50)p_c = 40,25,4 = 1016 \text{ mm}$.

Số mắt xích X theo công thức (5.8):

$$X = \frac{2 \cdot 1016}{25,4} + \frac{24 + 60}{2} + \left[\frac{60 - 24}{2\pi} \right]^2 \cdot \frac{25,4}{1016} = 127,8$$

Chọn $X = 128$ mắt xích.

Chiều dài xích $L = p_c X = 25,4 \cdot 128 = 3251,2 \text{ mm}$.

Tính chính xác khoảng cách trục theo công thức (5.9):

$$a = 0,25 \cdot 25,4 \left[128 - \frac{24 + 60}{2} + \sqrt{\left(128 - \frac{24 + 60}{2} \right)^2 - 8 \left(\frac{60 - 24}{2\pi} \right)^2} \right] = 1082,4 \text{ mm}$$

Ta chọn $a = 1080 \text{ mm}$ (giảm khoảng cách trục $(0,002 \div 0,004)a$).

10- Số lần va đập xích trong 1 giây:

$$i = \frac{24.119,25}{15.128} = 1,49 \leq [i] = 20$$

Theo bảng (5.6) với bước xích $p_c = 25,4mm$, ta chọn $[i] = 20$.

Kiểm tra xích theo hệ số an toàn theo công thức (5.28):

$$s = \frac{50000}{4487,6 + 3,81 + 163,5} = 10,74 \geq [s] = (7,6 \div 8,9)$$

Tải trọng phá hủy Q tra theo bảng 5.1 với bước xích $p_c = 25,4mm$ thì $Q = 50kN = 50000N$.

Lực trên nhánh căng $F_1 \approx F_t = 4487,6 N$

Lực căng do lực ly tâm gây nên xác định theo công thức (5.16):

$$F_v = q_m v^2 = 2,6.1,21^2 = 3,81 N$$

Lực căng ban đầu của xích F_o xác định theo công thức (5.17):

$$F_o = K_f a q_m g = 6.1,080.2,6.9,81 = 163,5 N$$

11- Tính lực tác dụng lên trục theo công thức (5.19):

$$F_r = K_m F_t = 1,15.4487,6 = 5160,74 N$$

12- Đường kính đĩa xích:

$$d_1 \approx \frac{p_c z_1}{\pi} = \frac{25,4.24}{\pi} = 194,04 \text{ mm}; \quad d_2 \approx \frac{p_c z_2}{\pi} = 485,1 \text{ mm}$$

$$d_{a1} = d_1 + 0,7 p_c = 211,82 \text{ mm}; \quad d_{a2} = d_2 + 0,7 p_c = 502,88 \text{ mm}$$

CÂU HỎI ÔN TẬP CHƯƠNG 5

- 5.1. So sánh các loại xích: xích truyền động, xích kéo và xích tải? Trình bày các dạng xích truyền động chủ yếu?
- 5.2. So sánh ưu nhược điểm của các bộ truyền bánh ma sát, bộ truyền xích và bộ truyền đai?
- 5.3. So sánh xích ống và xích con lăn? Sử dụng xích ống trong trường hợp nào? Loại xích truyền động nào được sử dụng khi vận tốc lớn?
- 5.4. Trong trường hợp nào sử dụng xích nhiều dây?
- 5.5. Thông số hình học chủ yếu của bộ truyền xích? Tại sao hạn chế số răng đĩa xích nhỏ và lớn?

- 5.6.** Tại sao số mắt xích nên chọn là số chẵn, còn số răng đĩa xích nên chọn là số lẻ? Tại sao số mắt xích không được là bội số của số răng đĩa xích?
- 5.7.** Có thể xác định tỉ số truyền của bộ truyền xích theo các đường kính vòng chia hay không?
- 5.8.** Tại sao khi vận tốc lớn ta sử dụng xích có bước xích nhỏ? Có thể xác định vận tốc xích được hay không nếu như không biết trước đường kính vòng chia?
- 5.9.** Vận tốc trên xích dẫn, xích bị dẫn và dây xích có bằng nhau không? Tại sao?
- 5.10.** Chứng minh rằng tỉ số truyền bộ truyền xích là đại lượng thay đổi?
- 5.11.** Tại sao trong bộ truyền xích thì tải trọng tác dụng lên trục nhỏ hơn bộ truyền đai?
- 5.12.** Khi xích quay 1 vòng thì mắt xích và răng đĩa xích va đập bao nhiêu lần?
- 5.13.** Trình bày các nguyên nhân mất khả năng làm việc bộ truyền xích? Các chỉ tiêu tính của bộ truyền xích?
- 5.14.** Hệ số tải trọng tính bộ truyền xích và giá trị của nó phụ thuộc vào gì?
- 5.15.** Tại sao phải sử dụng các bộ căng xích trong bộ truyền xích? Tại sao đĩa căng xích nằm gần đĩa xích có đường kính nhỏ? Khoảng cách trục có thể điều chỉnh được bằng bao nhiêu?
- 5.16.** Ảnh hưởng bôi trơn đến khả năng làm việc bộ truyền xích? Khi vận tốc nào của xích thì cần phải bôi trơn liên tục?

BỘ TRUYỀN BÁNH RĂNG

Các ký hiệu

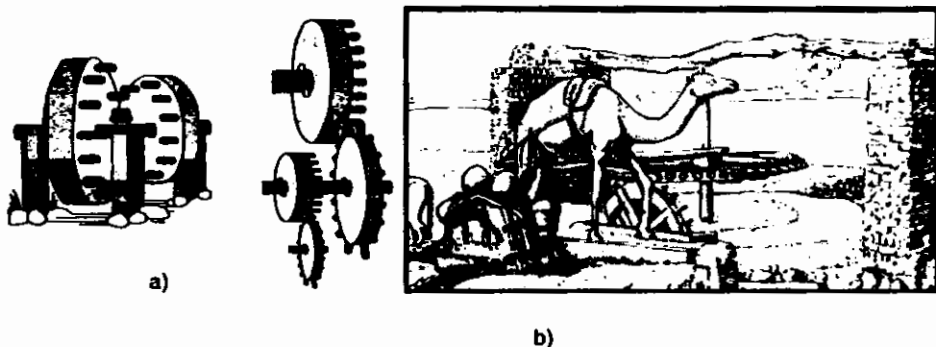
Ký hiệu	Đơn vị	Hệ số
(1)	(2)	(3)
a_0	mm	Khoảng cách trục
b	mm	Chiều rộng bánh răng
c		Số lần ăn khớp trong một vòng quay
d_1, d_2	mm	Đường kính vòng chia bánh dẫn và bị dẫn
d_{a1}, d_{a2}	mm	Đường kính vòng đỉnh bánh dẫn và bị dẫn
d_{b1}, d_{b2}	mm	Đường kính vòng cơ sở bánh dẫn và bị dẫn
d_{e1}, d_{e2}	mm	Đường kính vòng chia ngoài bánh dẫn và bị dẫn bộ truyền bánh răng côn
d_{r1}, d_{r2}	mm	Đường kính vòng đáy bánh dẫn và bị dẫn
d_{m1}, d_{m2}	mm	Đường kính vòng chia trung bình bánh dẫn và bị dẫn bộ truyền bánh răng côn
d_{w1}, d_{w2}	mm	Đường kính vòng lăn bánh dẫn và bị dẫn
E_1, E_2	MPa	Môđun đàn hồi bánh dẫn và bị dẫn
F_{a1}, F_{a2}	N	Lực dọc trục tác động lên bánh dẫn và bị dẫn
F_{r1}, F_{r2}	N	Lực pháp tuyến tác động lên bánh dẫn và bị dẫn
F_{t1}, F_{t2}	N	Lực hướng tâm tác động lên bánh dẫn và bị dẫn
F_{l1}, F_{l2}	N	Lực tiếp tuyến tác động lên bánh dẫn và bị dẫn
h	mm	Chiều cao răng
h_f, h_a	mm	Chiều cao chân răng và đầu răng
$K_{H\alpha}, K_{F\alpha}$		Hệ số phân bố tải trọng không đều giữa các răng
$K_{H\beta}, K_{F\beta}$		Hệ số tập trung tải trọng
K_{Hv}, K_{Fv}		Hệ số tải trọng động
K_H, K_F		Hệ số tải trọng tính ứng suất tiếp xúc và uốn
K_{HE}, K_{FE}		Hệ số chế độ tải trọng
$K_{H\beta L}, K_{F\beta L}$		Hệ số tuổi thọ
K_I		Hệ số xét đến ảnh hưởng điều kiện bôi trơn đến ứng suất tiếp xúc cho phép
K_n		Hệ số sử dụng bộ truyền trong một ngày
K_{nm}		Hệ số sử dụng bộ truyền trong một năm
L		Tuổi thọ tính bằng năm
l_t		Giá trị trung bình tổng chiều dài tiếp xúc
m_m		Môđun vòng chia trung bình bánh răng côn
m_o		Môđun vòng chia ngoài bánh răng côn
m_H, m_F		Chỉ số mũ phương trình đường cong mỏi tiếp xúc và uốn
m		Môđun bánh răng trụ răng thẳng
m_n		Môđun pháp bánh răng trụ răng nghiêng

(1)	(2)	(3)
m_t		Môđun ngang bánh răng trụ răng nghiêng
n_{ca}		Cấp chính xác bộ truyền bánh răng
N_{Ho}, N_{Fo}		Số chu kỳ cơ sở
N_{HE}, N_{FE}		Số chu kỳ làm việc tương đương
P	<i>kW</i>	Công suất truyền
p_n	<i>mm</i>	Bước pháp
p_t	<i>mm</i>	Bước ngang
q_n	<i>N/mm</i>	Cường độ tải trọng
R_e	<i>mm</i>	Chiều dài côn ngoài
R_m	<i>mm</i>	Chiều dài côn trung bình
S_H, S_F		Hệ số an toàn khi tính ứng suất tiếp xúc
L_h		Thời gian làm việc tính bằng giờ
T_1, T_2	<i>Nmm</i>	Mômen xoắn trên bánh dẫn và bị dẫn
u		Tỷ số truyền
x_1, x_2		Hệ số dịch chỉnh bánh dẫn và bị dẫn
Y_s		Hệ số xét đến ảnh hưởng của trùng khớp ngang
Y_β		Hệ số xét đến ảnh hưởng của góc nghiêng răng
Y_F		Hệ số dạng răng
Z_s		Hệ số xét đến tổng chiều dài tiếp xúc
z_1, z_2		Số răng bánh dẫn và bánh bị dẫn
Z_H		Hệ số xét đến hình dạng của bề mặt tiếp xúc
Z_M		Hệ số xét đến cơ tính vật liệu
Z_R		Hệ số xét đến ảnh hưởng của độ nhám bề mặt
Z_v		Hệ số xét đến ảnh hưởng của vận tốc vòng
β		Góc nghiêng răng
ρ		Bán kính cong tương đương
ρ_1, ρ_2		Bán kính cong bề mặt răng bánh dẫn và bị dẫn
λ		Góc nghiêng giữa đường tiếp xúc và đáy răng
ϵ_a		Hệ số trùng khớp ngang
ϵ_β		Hệ số trùng khớp dọc
$\sigma_{Hlim}, \sigma_{Flim}$	<i>MPa</i>	Giới hạn mỏi tiếp xúc và uốn
μ_1, μ_2		Hệ số Poisson vật liệu bánh dẫn và bị dẫn
ω_1, ω_2	<i>Rad/s</i>	Vận tốc góc bánh dẫn và bị dẫn
δ_1, δ_2		Góc mặt côn chia bánh dẫn và bị dẫn
$\psi_{ba}, \psi_{bd}, \psi_{bm}$		Hệ số chiều rộng vành răng bánh răng trụ
ψ_{be}		Hệ số chiều rộng vành răng bánh răng côn
σ_{H1}, σ_{F1}	<i>MPa</i>	Ứng suất tiếp xúc và uốn tính toán
α_n		Góc biên dạng răng trong mặt phẳng pháp
α_f		Góc biên dạng răng trong mặt mút
$[\sigma_H], [\sigma_F]$	<i>MPa</i>	Ứng suất tiếp xúc và ứng suất uốn cho phép

6.1 ĐẠI CƯƠNG

1- Định nghĩa

Bộ truyền bánh răng làm việc theo nguyên lý ăn khớp, thực hiện truyền chuyển động và công suất nhờ vào sự ăn khớp của các răng trên bánh răng. Bộ truyền bánh răng có thể truyền chuyển động quay giữa hai trục song song, giao nhau, chéo nhau hay biến đổi chuyển động quay thành chuyển động tịnh tiến hoặc ngược lại. Bộ truyền bánh răng đầu tiên xuất hiện tại Trung Quốc cách đây khoảng 4600 năm, có dạng như hình 6.1a [35]. Theo [38] thì mô hình tương tự hình 6.1b được người Ai Cập sử dụng khoảng 40 thế kỷ trước.



Hình 6.1 Các dạng bộ truyền bánh răng đầu tiên

a) Mô hình sử dụng tại Trung Quốc; b) Mô hình sử dụng tại Ai Cập

2- Phân loại

Truyền động bánh răng được phân loại theo các đặc điểm về hình học và chức năng.

a- Phân loại theo sự phân bố giữa các trục

Theo vị trí tương đối giữa các trục, ta có các loại sau:

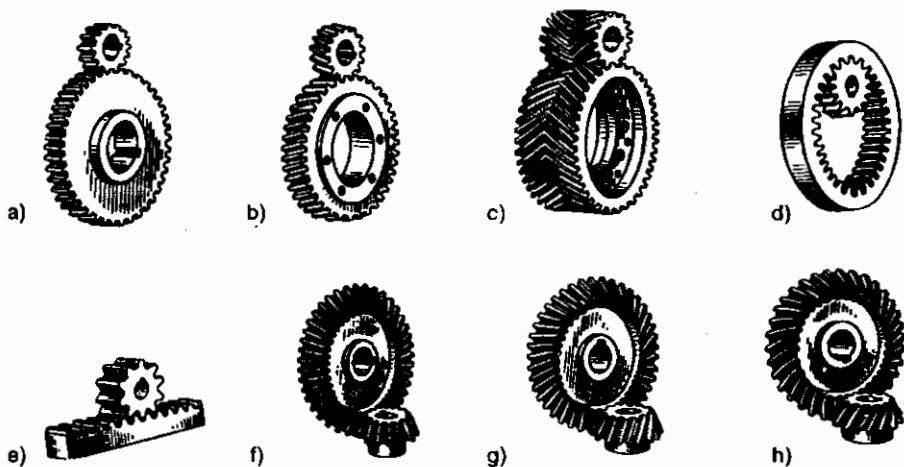
- Truyền động giữa các trục song song: truyền động bánh răng trụ (H.6.2a,b,c,d).
- Truyền động giữa hai trục giao nhau: truyền động bánh răng côn (H.6.2f,g,h).
- Truyền động giữa hai trục chéo nhau: truyền động bánh răng hypoid (côn xoắn - H.6.3a), trụ xoắn (H.6.3b).

b- Theo sự phân bố giữa các răng trên bánh răng

Theo sự phân bố này chia ra:

- Bộ truyền ăn khớp ngoài (các bánh răng đều có răng ở phía ngoài) (H.6.2a,b,c,f,g,h).

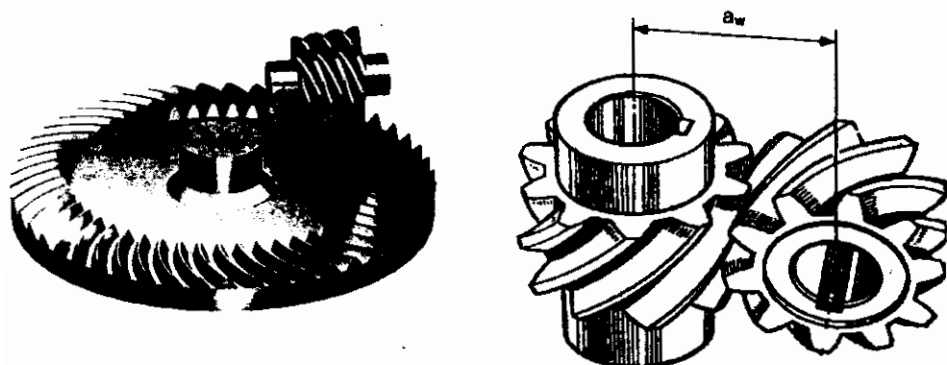
- Bộ truyền ăn khớp trong (khi một bánh răng có răng phía trong và một bánh có răng phía ngoài) (H.6.2d).



Hình 6.2 Các dạng bộ truyền bánh răng chủ yếu

c- Theo phương của răng so với đường sinh

Ta có bánh răng với răng thẳng (H.6.2a,d,e,f), răng nghiêng (H.6.2b,g), răng cong (H.6.2h), răng chữ V (H.6.2c), răng xoắn (H.6.3a,b)...

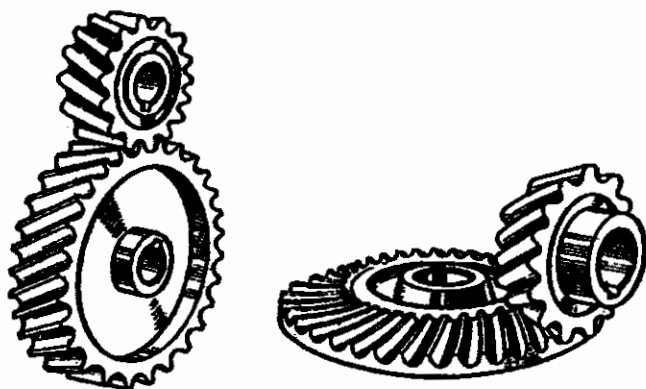


Hình 6.3 Bánh răng xoắn

a) Bánh răng côn xoắn; b) Trụ xoắn

d- Theo biên dạng răng

- Truyền động bánh răng thân khai (Ole tìm ra năm 1760).
 - Truyền động bánh răng Xicloit (biên dạng răng là đường cong Xicloit), sử dụng chủ yếu trong đồng hồ và dụng cụ đo.
 - Truyền động bánh răng Nôvicov (biên dạng răng là cung tròn, Nôvicov tìm ra năm 1954, làm tăng khả năng tải của bộ truyền H.6.4).
- Trong chương này, ta chỉ khảo sát bánh răng thân khai.



Hình 6.4 Truyền động bánh răng Novicov

a) Bánh răng trụ; b) Bánh răng côn

3- Đánh giá ưu, nhược điểm và phạm vi sử dụng

Ưu điểm:

- Kích thước nhỏ, khả năng tải lớn
- Tỷ số truyền không thay đổi do không có hiện tượng trượt trơn
- Hiệu suất cao có thể đạt 0,97÷0,99
- Làm việc với vận tốc lớn (đến 150m/s), công suất đến chục ngàn kW, tỷ số truyền một cấp từ 2+7, bộ truyền nhiều cấp đến vài trăm hoặc vài ngàn.
- Tuổi thọ cao, làm việc với độ tin cậy cao ($L_h = 30000$ giờ).

Nhược điểm:

- Chế tạo tương đối phức tạp
- Đòi hỏi độ chính xác cao
- Có nhiều tiếng ồn khi vận tốc lớn.

Phạm vi sử dụng: Do có các ưu điểm liệt kê ở trên cho nên bộ truyền bánh răng được sử dụng rộng rãi trong ngành chế tạo máy. Trong đó bộ truyền bánh răng trụ răng thẳng được sử dụng rộng rãi nhất, các bộ truyền còn lại sử dụng tùy vào kết cấu máy.

Trong bảng 6.1 so sánh ưu nhược điểm các bộ truyền bánh răng, đai và xích.

Bảng 6.1 So sánh các bộ truyền

Đặc điểm	Bộ truyền		
	Đai	Xích	Bánh răng
Hiệu suất	Rất tốt	Rất tốt	Rất tốt
Chuyển động cường bức	Rất tốt *	Rất tốt	Rất tốt
Khoảng cách trục lớn	Rất tốt	Rất tốt	Không tốt
Khả năng chịu mòn	Tốt	Rất tốt	Rất tốt
Sử dụng nhiều dây	Rất tốt	Rất tốt	Không tốt
Khả năng chịu nhiệt	Không tốt	Rất tốt	Tốt
Tính tự hóa học	Không tốt	Rất tốt	Tốt
Làm việc trong dầu	Không được	Rất tốt	Rất tốt
Khả năng tải	Tốt	Rất tốt	Rất tốt
Vận tốc cao	Rất tốt	Không tốt	Rất tốt
Độ bảo trì	Tốt	Rất tốt	Không tốt
Môi trường	Không tốt	Rất tốt	Rất tốt

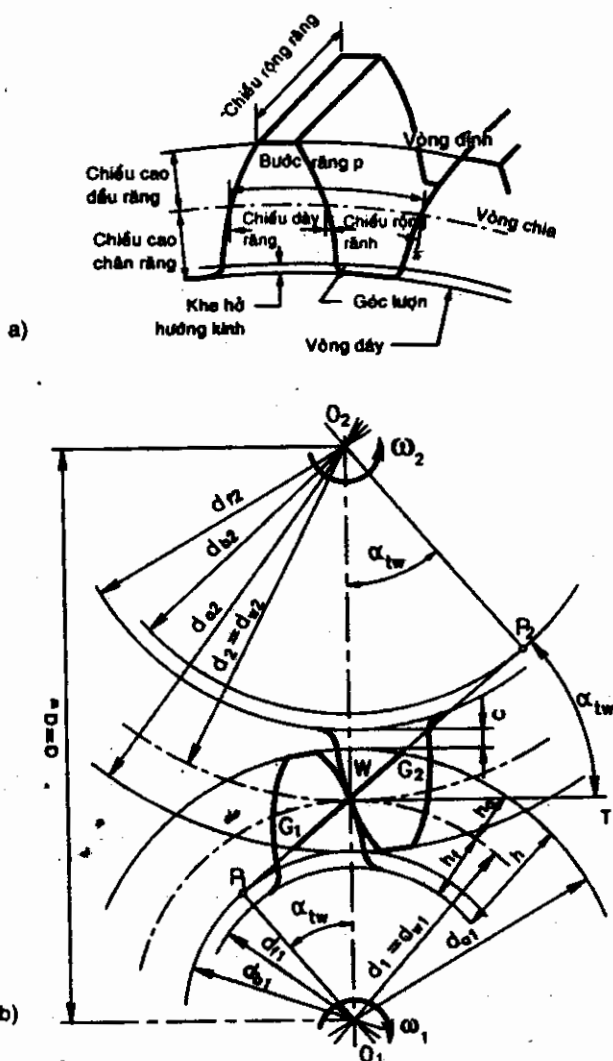
* Bộ truyền đai răng

6.2 THÔNG SỐ HÌNH HỌC

1- Thông số hình học bánh răng thẳng

Vòng tròn, trên đó bước răng p và góc ăn khớp α_w bằng bước răng và góc biên dạng thanh răng sinh, gọi là vòng chia. Hình trụ d trong chuyển động tương đối của thanh răng với bánh răng gọi là hình trụ chia. Giá trị d gọi là đường kính vòng chia. Khi đường kính d tiến đến vô cực thì bánh răng không dịch chỉnh trở thành thanh răng sinh tương ứng với biên dạng tiêu chuẩn.

Kẻ hai đường tròn tâm O_1 và O_2 qua tâm ăn khớp W , vị trí trong quá trình ăn khớp hai bánh răng lăn và không trượt lên nhau. Các vòng tròn này gọi là vòng lăn. Hình trụ có đường kính d_{w1} , d_{w2} gọi là hình trụ lăn, giá trị d_{w1} , d_{w2} gọi là đường kính vòng lăn. Khi thay đổi khoảng cách trục thì đường kính vòng lăn thay đổi. Đối với bánh răng không dịch chỉnh vòng lăn trùng với vòng chia.



Hình 6.5 Các thông số hình học bộ truyền bánh răng

Cung chắn giữa hai biên dạng cùng phía của hai răng kề nhau do trên vòng chia gọi là bước răng p . Bước răng p bằng tổng chiều dày răng s_t và chiều rộng rãnh e_t : $p = s_t + e_t$

Đối với bánh răng tiêu chuẩn chiều dày răng s_t và chiều rộng rãnh e_t bằng nhau, tuy nhiên khi gia công bánh răng ta chọn miễn dung sai s_t nhỏ hơn giá trị lý thuyết đảm bảo có khe hở cạnh răng j để bộ truyền làm việc bình thường.

Để các bánh răng ăn khớp với nhau thì hai bánh răng có cùng môđun $m = p/\pi$, trong đó p là bước răng trên mặt trụ chia. Giá trị môđun m là tiêu chuẩn theo dãy số sau (dãy 1 là dãy ưu tiên):

Dãy 1 1; 1,25; 1,5; 2; 2,5; 3; 4; 5; 6; 8; 10; 12; 16; 20; 25

Dãy 2 1,125; 1,375; 1,75; 2,25; 2,75; 3,5; 4,5; 5,5; 7; 9; 11; 14; 18; 22

Đường thẳng tiếp xúc chung của hai vòng cơ sở P_1P_2 gọi là đường ăn khớp. Góc α_w tạo nên bởi đường P_1P_2 và đường vuông góc với đường nối tâm O_1O_2 gọi là góc ăn khớp. Giá trị α_w tiêu chuẩn và có giá trị: $14,5^\circ$; 20° ; 25° ; 30° , thông thường hay sử dụng bánh răng với $\alpha_w = 20^\circ$.

Đường kính vòng cơ sở d_{w1} , d_{w2} là đường kính tạo nên đường thân khai biên dạng răng $d_{b1} = d_{w1} \cos \alpha_w$; $d_{b2} = d_{w2} \cos \alpha_w$. Bước răng trên vòng cơ sở xác định theo công thức $p_b = p \cos \alpha_w$.

Khi ăn khớp các điểm ăn khớp nằm trên đường ăn khớp và bắt đầu từ điểm G_1 , là giao điểm đường ăn khớp và vòng đỉnh bánh bị dẫn, đến điểm G_2 là giao điểm đường ăn khớp với vòng đỉnh bánh dẫn. Chiều dài đoạn G_1G_2 ký hiệu là g_a và gọi là chiều dài đoạn ăn khớp.

Các thông số hình học được cho trong bảng 6.2 và được minh họa trên hình 6.5.

$$\text{Tỷ số truyền: } u = \frac{n_1}{n_2} = \frac{z_2}{z_1} \quad (6.1)$$

trong đó n_1 , n_2 là số vòng quay bánh dẫn và bị dẫn, vg/ph .

Thông thường, tỷ số truyền bộ truyền bánh răng trong hộp giảm tốc cho trước theo dãy số tiêu chuẩn sau (dãy 1 là dãy ưu tiên):

Dãy 1	1,0	1,25	1,6	2,0	2,5	3,15	4,0	5,0	6,3	8,0	
Dãy 2	1,12	1,4	1,8	2,24	2,8	3,55	4,5	5,6	7,1	9,0	11,2

(giá trị thực tế cho phép sai lệch với giá trị chuẩn 4%)

Bảng 6.2 Các thông số hình học

Thông số ăn khớp	Phụ thuộc hình học khi ăn khớp		
	Không dịch chỉnh	Dịch chỉnh	
Khoảng cách trục	$a_w = a = \frac{m(z_2 \pm z_1)}{2 \cos \beta}$	$a_w = m \left[\frac{z_2 \pm z_1}{2 \cos \beta} + y \right]$ trong đó $y = x_2 \pm x_1 - \Delta y$	
Hệ số dịch tâm		$\Delta y = (x_2 \pm x_1) - \frac{(a_w - a)}{m}$	
Chiều cao răng	$h = 2,25m$	$h = 2,25m - \Delta y m$	
Khe hở hướng kính	$c = 0,25m$	$c = 0,25m$	
Góc lượn chân răng	$\rho = m/3$, trong đó m là môđun răng		
Đường kính vòng chia	$d_1 = mz_1/\cos \beta$; $d_2 = mz_2/\cos \beta$		
Đường kính vòng lẩn	$d_{w1} = d_1$; $d_{w2} = d_2$	$d_{w1} = \frac{2a_w}{u \pm 1}$; $d_{w2} = d_{w1}u$	
Đường kính vòng đỉnh	<ul style="list-style-type: none"> - Ăn khớp ngoài - Ăn khớp trong 	<ul style="list-style-type: none"> $d_{a1} = d_1 + 2m$ $d_{a2} = d_2 + 2m$ $d_{a1} = d_1 + 2m$ $d_{a2} = d_2 - 2m$ 	<ul style="list-style-type: none"> $d_{a1} = d_1 + 2(1+x_1 - \Delta y)m$ $d_{a2} = d_2 + 2(1+x_2 - \Delta y)m$ $d_{a1} = d_1 + 2(1+x_1)m$ $d_{a2} = d_2 - 2(0,75 - 0,875x_2 + \Delta y)m$
Đường kính vòng đáy	<ul style="list-style-type: none"> - Ăn khớp ngoài - Ăn khớp trong 	<ul style="list-style-type: none"> $d_{f1} = d_1 - 2,5m$ $d_{f2} = d_2 - 2,5m$ 	<ul style="list-style-type: none"> $d_{f1} = d_1 - (2,5 - 2x_1)m$ $d_{f2} = d_2 - (2,5 - 2x_2)m$
Góc:			
- Biên dạng	$\alpha = 20^\circ$		
- Ăn khớp	$\operatorname{tg} \alpha_{tw} = \operatorname{tg} \alpha = \frac{\operatorname{tg} \alpha}{\cos \beta}$	$\cos \alpha_{tw} = \frac{a}{a_w} \cos \alpha_w$	
- Ăn khớp bánh răng thẳng	$\alpha_{tw} = \alpha = \alpha$	$\cos \alpha_{tw} = \frac{a}{a_w} \cos \alpha$	

Đối với bánh răng trụ răng thẳng, môđun m có giá trị từ $1 \div 56mm$ và đường kính vòng chia có thể lớn đến $6300mm$. Đối với bánh răng côn, môđun m có giá trị từ $1 \div 56mm$ và đường kính vòng chia có thể lớn đến $4000mm$.

2- Thông số hình học bánh răng nghiêng

Góc nghiêng của răng so với đường sinh mặt trụ được gọi là góc nghiêng của bánh răng và ký hiệu β .

Bước ngang p_t và môđun ngang m_t là bước và môđun đo trong tiết diện vuông góc với trục bánh răng. Bước pháp p_n và môđun pháp m_n là bước và môđun đo trong tiết diện vuông góc với mặt răng.

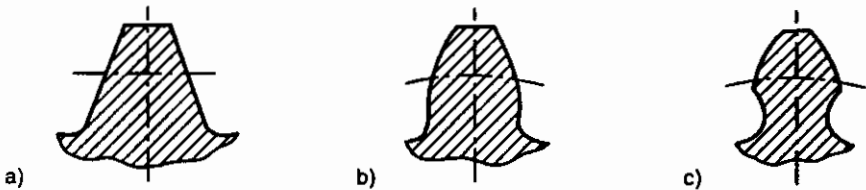
$$\text{Ta có: } p_n = p_t \cos \beta \quad (6.2)$$

$$m_n = m_t \cos \beta \quad (6.3)$$

Ở bánh răng trụ răng nghiêng, giá trị m_n được tiêu chuẩn hóa. Các thông số hình học khác cho trong bảng 6.2.

3- Ảnh hưởng số răng đến hình dạng và độ bền răng

Để giảm kích thước bộ truyền bánh răng, ta sử dụng các bánh răng với số răng nhỏ. Thay đổi số răng dẫn đến thay đổi hình dạng răng. Đối với thanh răng, vì $z \rightarrow \infty$ nên răng có dạng thẳng (H.6.6a). Khi giảm số răng thì chiều dày đáy răng và đỉnh răng sẽ giảm xuống (H.6.6b).



Hình 6.6 Hình dạng răng phụ thuộc vào số răng

a) $z \rightarrow \infty$; b) $z > z_{\min}$; c) $z < z_{\min}$

Nếu tiếp tục giảm số răng nhỏ hơn giá trị giới hạn thì xảy ra hiện tượng cắt chân răng (H.6.6c). Khi đó chiều dài làm việc biên dạng răng giảm xuống và làm giảm hệ số trùng khớp và tăng lượng mòn răng. Để tránh hiện tượng cắt chân răng khi giá trị z nhỏ, ta cần phải dịch chỉnh thanh răng với khoảng dịch chỉnh xm (H.6.7a), khi đó đỉnh răng của nó sẽ ra khớp tại G_1 và không có hiện tượng cắt chân răng (H.6.7b). Đại lượng x được gọi là hệ số dịch chỉnh.

Theo hình 6.7a, ta có: $xm = m - WH$

Theo tam giác G_1WH và OWG_1 :

$$WH = WG_1 \sin \alpha_w = OW \sin^2 \alpha_w = 0,5 d \sin^2 \alpha_w = 0,5 m z \sin^2 \alpha_w$$

Do đó: $xm = m(1 - 0,5z\sin^2\alpha_w)$

Từ đây suy ra: $x = 1 - 0,5z\sin^2\alpha_w$

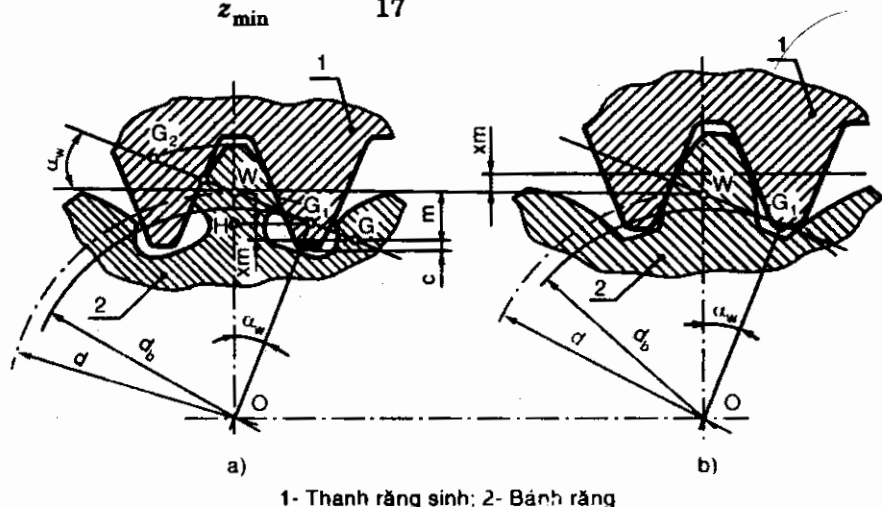
Để không xảy ra hiện tượng cắt chân răng thì $x = 0$, nghĩa là:

$$z_{\min} = \frac{2}{\sin^2\alpha_w} \quad (6.4)$$

Khi $\alpha_w = 20^\circ$ thì $z_{\min} \approx 17$ răng. Do đó hiện tượng cắt chân răng chỉ xảy ra khi $z < z_{\min}$.

Hệ số dịch chỉnh cần thiết để không xảy ra hiện tượng cắt chân răng khi số răng $z < z_{\min}$:

$$x = \frac{(z_{\min} - z)}{z_{\min}} = \frac{(17 - z)}{17} \quad (6.5)$$



Hình 6.7

a) Răng không dịch chỉnh; b) Răng dịch chỉnh

Để chỉnh sửa biên dạng răng, ta có thể thay đổi hệ số chiều cao răng h_a^* và góc ăn khớp α_w :

- Giảm hệ số chiều cao bánh răng lớn dẫn đến việc giảm hoặc khắc phục hiện tượng cắt chân răng. Khi đó chiều dài đoạn ăn khớp g_a sẽ giảm đi và dẫn đến giảm hệ số trùng khớp ϵ_a . Để khắc phục trường hợp này, ta có thể đồng thời giảm hệ số chiều cao bánh răng nhỏ.

- Giảm góc ăn khớp dẫn đến việc tăng hệ số trùng khớp và bộ truyền làm việc êm hơn. Tăng góc ăn khớp α_w làm tăng chiều dày đáy răng và do đó tăng độ bền răng. Tuy nhiên, góc ăn khớp tăng sẽ làm giảm hệ số trùng khớp ϵ_a .

4- Sự dịch chỉnh trong bộ truyền bánh răng

Dịch chỉnh răng có các công dụng sau:

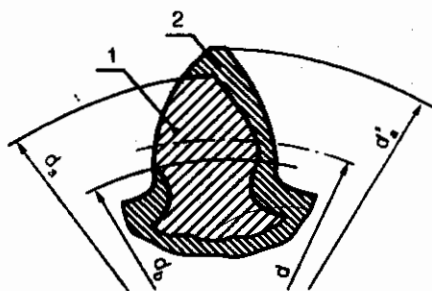
- Khắc phục hiện tượng cắt chân răng khi $z < z_{\min}$.

- Tăng độ bền uốn của răng do khi dịch chỉnh sẽ tăng chiều dày đỉnh răng.

- Để tăng độ bền tiếp xúc do tăng bán kính cong tại tâm ăn khớp khi dịch chỉnh.

- Nhằm mục đích đảm bảo khoảng cách trục cho trước.

Dịch chỉnh làm tăng chiều dày chân răng, do đó làm tăng độ bền uốn của răng, làm tăng góc ăn khớp và làm tăng độ bền tiếp xúc của răng. Tuy nhiên, dịch chỉnh dương làm nhọn đầu răng (H.6.8 răng 2), làm giảm hệ số trùng khớp và đó là lý do không nên chọn hệ số dịch chỉnh x quá lớn.



Hình 6.8

Dịch chỉnh thực hiện bằng cách thay đổi vị trí của dao khi cắt răng. Dịch chỉnh dương (H.6.7) khi đưa dụng cụ cắt ra xa tâm bánh răng và dịch chỉnh âm khi về gần. Khi dịch chỉnh dương thì chiều dày đáy răng tăng lên và độ bền uốn của răng sẽ tăng. Đường kính vòng đỉnh d_a sẽ tăng (H.6.8), bán kính cong sẽ tăng và dẫn đến tăng độ bền tiếp xúc. Khi dịch chỉnh âm thì xảy ra các hiện tượng ngược lại. Đối với răng dịch chỉnh thì chiều dày răng và chiều rộng rãnh theo đường kính vòng chia không bằng nhau, nhưng tổng của chúng sẽ bằng bước răng p .

Như thế bằng cách dùng hệ số dịch chỉnh hợp lý, có thể cải thiện chất lượng ăn khớp, tăng độ bền, răng đồng thời đảm bảo khoảng cách trục cho trước.

Phụ thuộc vào các hệ số dịch chỉnh x_1 và x_2 của cặp bánh răng mà ta có dịch chỉnh đều hoặc dịch chỉnh góc.

a- Dịch chỉnh đều (theo chiều cao răng)

Thực hiện dịch chỉnh đều khi tỷ số truyền lớn, thu được hình dạng của bánh dẫn và bị dẫn để đảm bảo độ bền uốn đều giữa các răng. Tổng hệ số dịch chỉnh bánh răng 1 và 2 bằng không:

$$x_1 > 0; \quad x_2 < 0; \quad \text{và} \quad x_t = x_1 + x_2 = 0$$

Bánh răng nhỏ dịch dao dương và bánh răng lớn dịch dao âm. Trên vòng chia chiều dày bánh răng nhỏ tăng và chiều dày bánh răng lớn giảm. Nhưng tổng chiều dày là không đổi và bằng p , tức vòng chia trùng với vòng lăn như ở bánh răng không dịch chỉnh. Khoảng cách trục a_w và góc ăn khớp α_w và hệ số trùng khớp ϵ_α không thay đổi. Chiều cao răng không đổi nhưng chỉ thay đổi tỷ số giữa chiều cao đầu răng và chân răng.

$$\alpha = \frac{d_1 + d_2}{2} = \frac{d_{w1} + d_{w2}}{2}; \quad \alpha_w = \alpha \quad (6.6)$$

b- Dịch chỉnh góc

Dịch chỉnh góc là trường hợp tổng quát của dịch chỉnh. Nếu $x_t = x_1 + x_2 > 0$ và x_1, x_2 đều dương thì chiều dày răng theo vòng chia và đường kính đỉnh d_a của bánh răng dẫn và bị dẫn đều tăng lên. Khi đó bề dày răng của bánh răng nhỏ và bánh răng lớn trên vòng chia lớn hơn $p/2$ và rãnh của chúng nhỏ hơn $p/2$. Do đó các vòng chia không tiếp xúc với nhau, bánh răng ăn khớp theo vòng lăn. Để ăn khớp đúng thì khoảng cách trục tăng lên một khoảng Δa_w , khoảng cách trục xác định theo đường kính vòng lăn (bảng 6.2):

$$\alpha_w = \frac{d_{w1} + d_{w2}}{2} > \frac{d_1 + d_2}{2} \quad (6.7)$$

Góc ăn khớp α_w thay đổi và có giá trị lớn hơn góc biên dạng $\alpha = 20^\circ$, do đó người ta gọi dịch chỉnh này là dịch chỉnh góc.

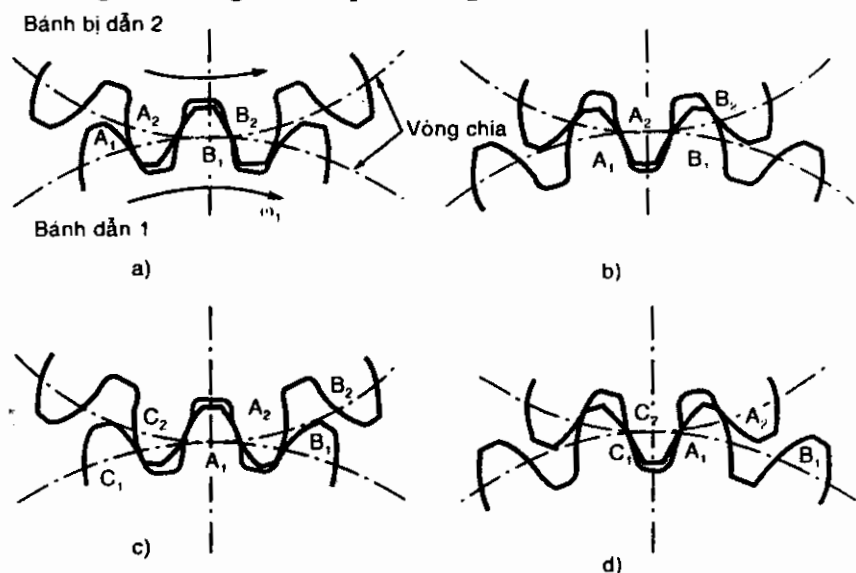
Nếu so sánh với dịch chỉnh đều thì dịch chỉnh góc làm ảnh hưởng nhiều đến các thông số ăn khớp nên được sử dụng nhiều hơn.

Bánh răng dịch chỉnh được chế tạo cùng dụng cụ cắt và thiết bị như bánh răng không dịch chỉnh.

6.3 ĐẶC ĐIỂM ĂN KHỚP BỘ TRUYỀN BÁNH RĂNG

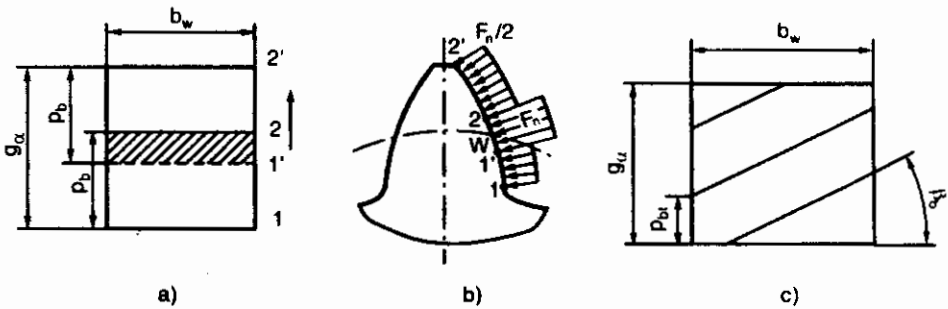
1- Quá trình chuyển động và hệ số trùng khớp

Khi làm việc, các răng lần lượt đi vào vùng tiếp xúc, đầu tiên chân răng bánh dẫn ăn khớp với đỉnh răng bánh bị dẫn (giao điểm vòng đỉnh bánh bị dẫn với đường ăn khớp). Sau đó điểm ăn khớp trên bánh dẫn di chuyển từ chân răng đến đỉnh răng, các điểm này nằm trên đường ăn khớp (H.6.9). Cặp bánh răng ra khớp tại vị trí giao nhau giữa đường ăn khớp và vòng đỉnh bánh dẫn.



Hình 6.9

Trên hình 6.9a, khi cặp bánh răng A_1A_2 vào khớp (vị trí 1 hình 6.10a,b) thì cặp bánh răng B_1B_2 đang trên vùng ăn khớp (vị trí 2 hình 6.10a,b). Trên hình 6.9b, cặp bánh răng B_1B_2 ra khớp (vị trí 2' hình 6.10a,b) thì cặp bánh răng A_1A_2 đang ăn khớp (vị trí 2 hình 6.10a,b). Ở vị trí giữa hình 6.9b và hình 6.9c thì trên vùng ăn khớp chỉ có một đôi răng ăn khớp và tải trọng tác dụng lên răng là lớn nhất vì chỉ có một đôi răng chịu tải trọng (miền gạch gạch hình 6.10a) và quá trình lặp lại từ hình 6.9c, 6.9d.



Hình 6.10

a) Răng thẳng; b) Tải trọng phân bố; c) Răng nghiêng theo vị trí ăn khớp

Phân bố tải trọng trên răng tùy vào vị trí ăn khớp như hình 6.10b, có nghĩa là tải trọng tác dụng lên răng bắt đầu khi răng vào khớp tại vị trí 1, đến vị trí 1' sẽ tăng lên gấp đôi và đến vị trí 2 giảm một nửa và đến vị trí 2' sẽ thôi tải và quá trình sẽ lặp lại khi bánh răng quay gần một vòng và bắt đầu lại từ vị trí 1 (bắt đầu vào khớp).

Để chuyển động liên tục thì trước khi một đôi răng ra khớp, đôi tiếp theo phải vào khớp, nghĩa là ít nhất trên vùng ăn khớp có một đôi răng ăn khớp. Muốn như thế, hệ số trùng khớp ngang ε_α (tỷ số của cung ăn khớp và bước răng trên cung này) phải lớn hơn 1:

$$\varepsilon_\alpha = \frac{12'}{p_b} = \frac{g_\alpha}{p_b} > 1 \quad (6.8)$$

trong đó p_b là bước răng trên vòng tròn cơ sở $p_b = p \cos \alpha$.

Giá trị ε_α xác định bằng công thức:

$$\varepsilon_\alpha = \frac{1}{2\pi} (z_1 \operatorname{tg} \alpha_{a1} \pm z_2 \operatorname{tg} \alpha_{a2} \pm (z_2 \pm z_1) \operatorname{tg} \alpha_{tw}) \quad (6.9)$$

trong đó: $\cos \alpha_{a1} = d_{b1}/d_{a1}$; $\cos \alpha_{a2} = d_{b2}/d_{a2}$; $\operatorname{tg} \alpha_{tw} = \operatorname{tg} \alpha_{nw} / \cos \beta$

Trường hợp $x_1 \pm x_2 = 0$, ta có thể xác định ε_α bằng công thức gần đúng sau:

$$\varepsilon_\alpha = \left[1,88 - 3,2 \left(\frac{1}{z_1} \pm \frac{1}{z_2} \right) \right] \cos \beta \quad (6.10)$$

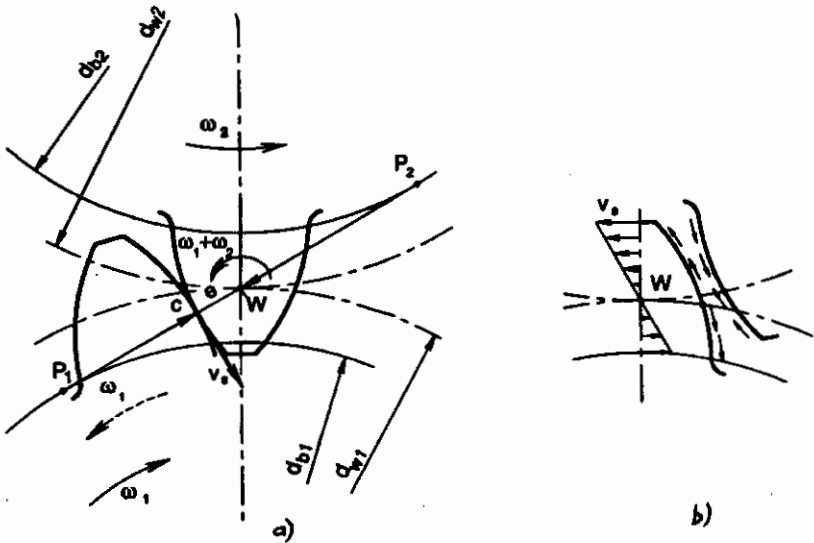
2- Hiện tượng trượt và ma sát trong quá trình ăn khớp

Tại điểm ăn khớp C (H.6.11a), bề mặt của hai răng vừa lăn vừa trượt lên nhau. Vận tốc trượt v_s được xác định qua tâm tức thời W (tâm ăn khớp): $v_s = e(\omega_1 + \omega_2)$ (6.11)

trong đó: ω_1, ω_2 - vận tốc góc bánh dẫn và bị dẫn

e - khoảng cách từ điểm ăn khớp C đến tâm ăn khớp W .

Vận tốc trượt v_s có giá trị lớn nhất khi vào khớp và ra khớp (tại đỉnh và chân răng như hình 6.11b) và có chiều ngược nhau khi qua tâm ăn khớp. Vận tốc trượt v_s có phương vuông góc với đường ăn khớp (có khe hở hình chêm theo chiều vận tốc trượt), do đó đối với các bộ truyền quay nhanh và bôi trơn tốt theo nguyên lý bôi trơn thủy động (chương 12) trên bề mặt tiếp xúc hình thành lớp dầu bôi trơn (ma sát ướt), không cho các bề mặt tiếp xúc trực tiếp với nhau.



Hình 6.11 Hiện tượng trượt trong mối ăn khớp

Tuy nhiên, do ảnh hưởng điều kiện làm việc, hiện tượng trượt sinh ra ma sát là nguyên nhân dẫn đến sự mất mát công suất và mòn, dính răng. Ngoài ra còn là nguyên nhân gây nên tróc rỗ bề mặt răng khi bộ truyền được bôi trơn tốt (H.6.18, 6.19a). Vận tốc trượt v_s tỷ lệ thuận với chiều cao răng, do đó tỷ lệ thuận với môđun m của răng. Điều đó giải thích tại sao đối với các bộ truyền bánh răng có môđun càng lớn thì hiệu suất η càng thấp.

3- Độ chính xác bộ truyền bánh răng

Khi chế tạo bánh răng không tránh khỏi các sai số: sai số bước răng, sai số biên dạng răng, độ không song song, độ đảo, sai số khoảng cách trục.... Các sai số này dẫn đến hiện tượng tăng tiếng ồn khi làm việc và gây nên các dạng hỏng hóc cho bộ truyền. Theo tiêu chuẩn có 12 cấp chính xác với độ chính xác giảm khi cấp càng tăng. Thông thường sử dụng các cấp chính xác 6, 7, 8, 9.

Bảng 6.3 Chọn cấp chính xác theo vận tốc vòng

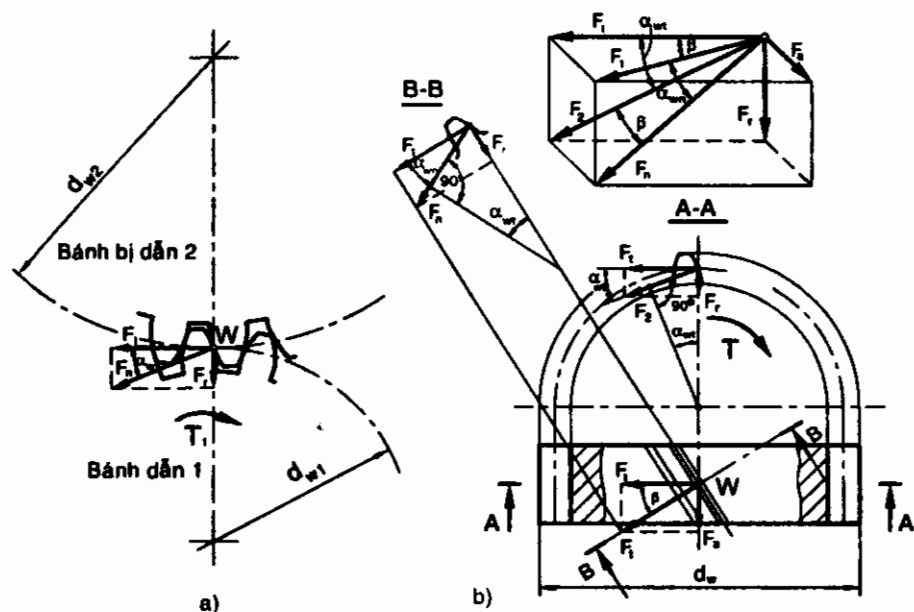
Dạng bộ truyền	Dạng răng	Cấp chính xác			
		6	7	8	9
		Vận tốc vòng tối hạn, m/s			
Bánh răng trụ	Thẳng	15	10	6	3
	Nghiêng	30	15	10	6
Bánh răng côn	Thẳng	9	6	4	2,5

Cấp chính xác 6 tương ứng với bộ truyền có vận tốc lớn, cấp chính xác 7 tương ứng với bộ truyền chính xác, cấp chính xác 8 tương ứng cấp chính xác trung bình và cấp 9 - bộ truyền cấp chậm và cấp chính xác thấp.

6.4 PHÂN TÍCH LỰC TÁC DỤNG

Giá trị của lực tác dụng cần thiết khi tính toán khả năng làm việc bánh răng, trục và ổ đỡ trục. Khi xác định lực tác dụng lên các răng ăn khớp, ta bỏ qua lực ma sát sinh ra trên mặt răng vì hệ số ma sát f ở đây rất nhỏ. Lực pháp tuyến F_n do bánh 1 tác động vào bánh 2 theo phương đường ăn khớp nằm trong mặt phẳng ăn khớp vuông góc với các mặt răng khi làm việc.

Khi bánh răng dẫn 1 tác động vào bánh bị dẫn 2 một lực là F_{n2} thì ngược lại bánh bị dẫn 2 sẽ tác động lên bánh dẫn 1 lực pháp tuyến F_{n1} (H.6.12). Khi xác định lực ta xem như lực tập trung và nằm trên vòng chia, vị trí giữa chiều rộng vành răng.



Hình 6.12 Lực tác dụng lên bộ truyền bánh răng
a) Răng thẳng; b) Răng nghiêng

1- Bộ truyền bánh răng trụ răng thẳng

Lực pháp tuyến F_n nằm trên mặt pháp trùng với mặt ngang và phân tích thành hai thành phần lực vòng F_t và lực hướng tâm F_r :

$$F_{n1} = F_{n2} = \frac{F_{t1}}{\cos \alpha_w} \quad (6.12)$$

trong đó: T_1 - mômen xoắn trên bánh răng dẫn 1

α_w - góc ăn khớp trong mặt phẳng pháp.

- Lực vòng F_t : $F_{t1} = \frac{2T_1}{d_{w1}} = F_{t2} \quad (6.13)$

- Lực hướng tâm: $F_{r1} = F_{t1} \operatorname{tg} \alpha_w = F_{r2} \quad (6.14)$

2- Bộ truyền bánh răng trụ răng nghiêng

Lực pháp tuyến nằm trong mặt phẳng pháp tuyến và phân tích thành ba thành phần F_t , F_o và F_r :

$$F_{n2} = F_{n1} = \frac{F_{t1}}{\cos \alpha_{tw} \cos \beta_b} \quad (6.15)$$

trong đó: T_1 - mômen xoắn trên bánh 1; α_{tw} - góc ăn khớp trong mặt phẳng ngang.

Góc $\cos \beta_b \approx \cos \beta$ và $\sin \beta_b = \sin \beta \cos \alpha_{nw}$

- Lực vòng F_t ($d_{w1} \approx d_w$):

$$F_{t1} = \frac{2T_1}{d_{w1}} = F_{t2} = \frac{2T_1 \cos \beta}{m_n z_1} = \frac{2T_2 \cos \beta}{m_n z_2} \quad (6.16)$$

- Lực hướng tâm F_r :

$$F_{r1} = \frac{F_{t1} \operatorname{tg} \alpha_{nw}}{\cos \beta} = F_{r2} \quad (6.17)$$

$$F_{a1} = F_{t1} \operatorname{tg} \beta = F_{a2} \quad (6.18)$$

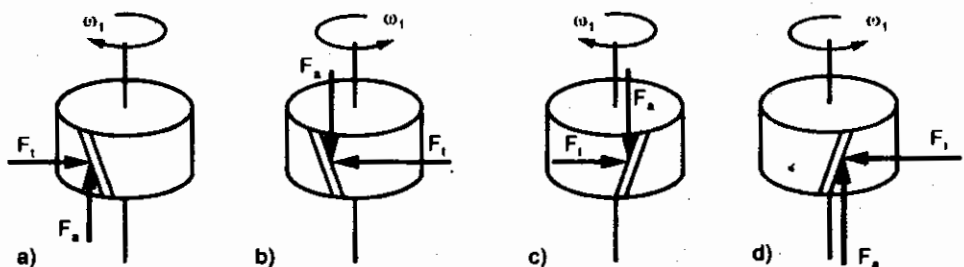
Khi xác định phương chiều lực, ta cần chú ý:

- Chiều của lực vòng F_t ngược chiều với mômen xoắn: trên bánh dẫn F_t luôn ngược với chiều quay, trên bánh bị dẫn F_t cùng chiều quay.

- Chiều của lực dọc trục F_a phụ thuộc vào chiều quay, hướng răng và bánh răng là bánh dẫn hay bị dẫn, nhưng nó luôn hướng vào mặt răng.

- Chiều của F_r luôn hướng về phía tâm trục.

Phương chiều lực tác dụng lên bánh răng trụ răng nghiêng trình bày trên hình 6.13. Trên hình này, lực F_r luôn luôn hướng tâm.



Hình 6.13 Sơ đồ lực tác dụng lên bánh dẫn bánh răng trụ răng nghiêng

(lực F_r luôn hướng vào tâm trục)

6.5 TẢI TRỌNG TÍNH

Rất nhiều yếu tố ảnh hưởng đến độ bền răng và những yếu tố này lại độc lập với nhau. Tính toán độ bền bánh răng bắt đầu từ việc xác định tải trọng tính. Tải trọng tính thường được xác định bằng công thức:

$$F_{tt} = F_{dn} K \quad (6.19)$$

trong đó: K - hệ số tải trọng tính; F_{dn} - tải trọng danh nghĩa:

$$F_{dn} = F_{t1} = \frac{2T_1}{d_1}$$

Khi tính toán bộ truyền bánh răng, ta phân biệt hai trường hợp:

Nếu tính theo độ bền tiếp xúc:

$$K_H = K_{H\beta} K_{H\alpha} K_{H\epsilon} \quad (6.20)$$

trong đó $K_{H\beta}$, $K_{H\alpha}$ và $K_{H\epsilon}$ lần lượt là hệ số tập trung tải trọng theo chiều rộng vành răng, hệ số tải trọng động và hệ số phân bố tải trọng giữa các răng khi tính theo độ bền tiếp xúc.

Nếu tính theo độ bền uốn:

$$K_F = K_{F\beta} K_{F\alpha} K_{F\epsilon} \quad (6.21)$$

trong đó $K_{F\beta}$, $K_{F\alpha}$ và $K_{F\epsilon}$ lần lượt là hệ số tập trung tải trọng theo chiều rộng vành răng, hệ số tải trọng động và hệ số phân bố tải trọng giữa các răng khi tính độ bền uốn.

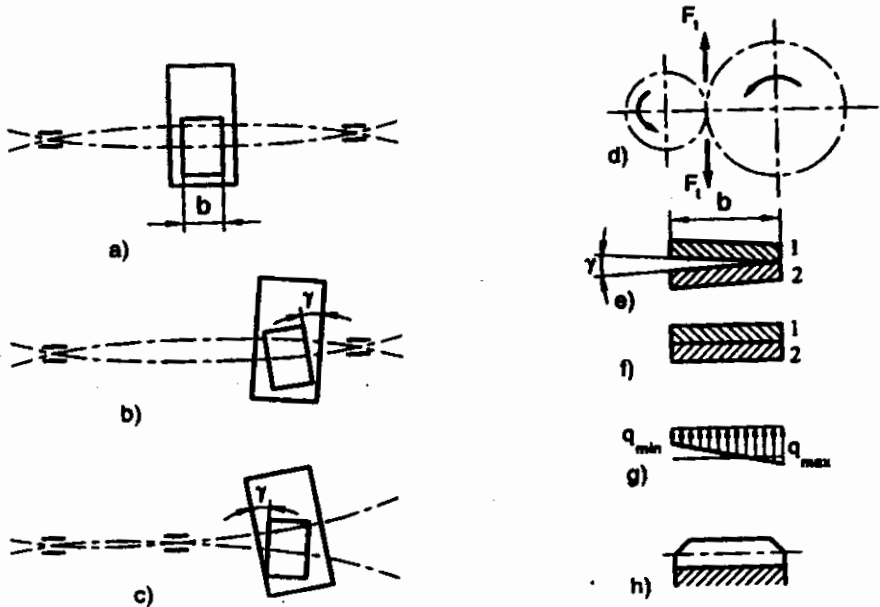
Khi tính toán bánh răng thẳng (bánh răng trụ hoặc côn) thì $K_{H\alpha} = K_{F\alpha} = 1$.

1- Hệ số tập trung tải trọng K_{β}

Tải trọng phân bố đều trên bộ truyền bánh răng trụ răng thẳng chỉ có khi chế tạo chúng một cách chính xác lý tưởng và trục với ổ có độ cứng tuyệt đối. Trong thực tế, do biến dạng đàn hồi của trục, dịch chuyển đàn hồi và mài mòn ổ lăn hoặc thậm chí do sai số chế tạo, các bánh răng tiếp xúc bị lệch với nhau theo chiều rộng vành răng (H.6.14b,c).

Nếu bánh răng bố trí đối xứng thì sự cong trục không ảnh hưởng đến sự bố trí giữa hai bánh răng (H.6.14a). Nếu bánh răng bố trí không đối xứng qua ổ trục, ta có góc nghiêng γ giữa các trục bánh răng (H.6.14b,c). Nếu bánh răng tuyệt đối rắn, chúng sẽ tiếp xúc với nhau tại một điểm (H.6.14e). Nhờ có biến dạng đàn hồi, các răng tiếp xúc nhau theo cả chiều rộng vành răng, tuy nhiên tải trọng vẫn phân bố không đều (H.6.14f,g). Hệ số phân bố không đều tải trọng (tập trung tải trọng) khi tính ứng suất tiếp xúc (H.6.14g):

$$K_{H\beta} = \frac{q_{\max}}{q_{\min}} \quad (6.22)$$



Hình 6.14 Sơ đồ sự phân bố tải trọng theo chiều rộng vành răng

Do đó ta thấy sự tập trung tải trọng phụ thuộc vào vị trí bánh răng đối với ổ, độ cứng của trục và chiều rộng tương đối của vành răng và khả năng chạy rà của răng.

Khi tính toán răng theo độ bền uốn, hệ số tập trung tải trọng $K_{F\beta}$ được xác định bằng tỷ số giữa ứng suất ở chân răng trong trường hợp có tập trung ứng suất và trường hợp phân bố đều.

Bảng 6.4 Hệ số K_{HP} , K_{FP}

Hệ số ψ_{bd}	Đối xứng ổ trục		Không đối xứng ổ trục				Công xôn	
			$L/d \leq 3 + 6$		$L/d > 6$			
	HB > 350	HB < 350	HB > 350	HB < 350	HB > 350	HB < 350	HB > 350	HB > 350
Hệ số K_{HP}								
0.2	1.00	1.00	1.01	1.00	1.06	1.02	1.15	1.07
0.4	1.01	1.00	1.05	1.02	1.12	1.05	1.35	1.15
0.6	1.03	1.01	1.09	1.04	1.20	1.08	1.60	1.24
0.8	1.06	1.03	1.14	1.06	1.27	1.12	1.85	1.35
1.0	1.10	1.04	1.18	1.08	1.37	1.15	-	-
1.2	1.13	1.05	1.25	1.10	1.50	1.18	-	-
1.4	1.15	1.07	1.32	1.13	1.60	1.23	-	-
1.6	1.20	1.08	1.40	1.16	-	1.28	-	-
Hệ số K_{FP}								
0.2	1.00	1.00	1.02	1.01	1.10	1.05	1.25	1.13
0.4	1.03	1.01	1.07	1.04	1.20	1.12	1.55	1.28
0.6	1.05	1.02	1.13	1.07	1.30	1.17	1.90	1.50
0.8	1.08	1.05	1.20	1.11	1.44	1.23	2.30	1.70
1.0	1.15	1.08	1.27	1.15	1.57	1.32	-	-
1.2	1.18	1.10	1.37	1.20	1.72	1.40	-	-
1.4	1.25	1.13	1.50	1.25	1.85	1.50	-	-
1.6	1.30	1.16	1.60	1.32	-	1.60	-	-

Các giá trị K_{HP} , K_{FP} trong từng trường hợp cụ thể có thể xác định theo bảng 6.4, với L là khoảng cách giữa các ổ, phụ thuộc vào hệ số chiều rộng vành răng ψ_{bd} , độ rắn mặt răng, vị trí bộ truyền bánh răng trên trục và loại ổ.

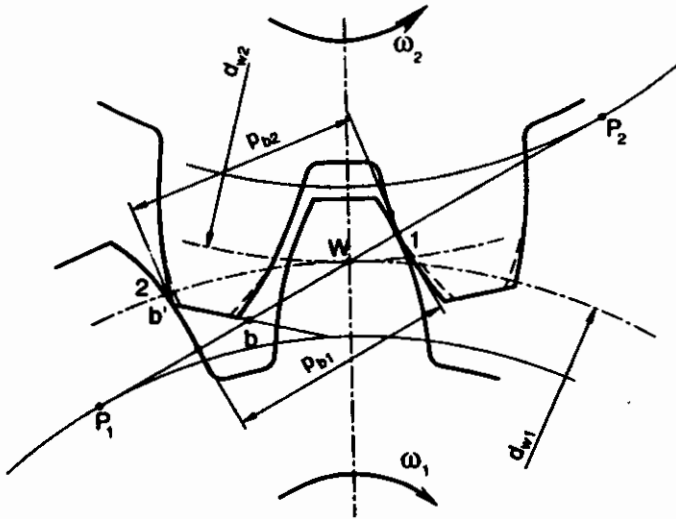
Để giảm sự tập trung ứng suất, ta có các biện pháp sau:

- Sử dụng bánh răng được vát mép ở đầu răng (H.6.14h).
- Chế tạo bánh răng bằng vật liệu chạy mòn tốt (thép có độ rắn nhỏ hơn 350HB).
- Khi độ rắn lớn hơn 350HB và $v > 15m/s$, để giảm sự tập trung tải trọng, ta sử dụng bánh răng có dạng trống và chiều rộng bánh răng nhỏ.

- Tăng độ cứng của trục, thân và ổ máy.
- Tăng độ chính xác gia công bánh răng.
- Đặt vị trí bánh răng ở vị trí ít chịu ảnh hưởng của độ võng trục.

2- Hệ số tải trọng động K_v

Do biến dạng của răng và những sai số bước răng, biên dạng răng... tỷ số truyền $u = \omega_1/\omega_2$ sẽ thay đổi, gây nên tải trọng động khi ăn khớp.



Hình 6.15 Sơ đồ ăn khớp bánh răng gây nên tải trọng động

Theo định lý ăn khớp, tỷ số truyền u không đổi khi vị trí tâm ăn khớp cố định và vị trí của tất cả các điểm ăn khớp nằm trên đường ăn khớp P_1P_2 . Nếu bước vòng cơ sở $p_{b2} > p_{b1}$ thì bánh răng thứ hai sẽ tham gia ăn khớp tại điểm b' không nằm trên đường ăn khớp, khi đó giá trị tức thời của tỷ số truyền u sẽ thay đổi. Tại điểm b' xảy ra hiện tượng gọi là *va đập cạnh*, sự va đập này không những làm tăng tải trọng động mà còn gây nên hiện tượng xước bề mặt răng. Để giảm hiện tượng này, người ta vát cạnh bề mặt răng (đường — — trên hình 6.15).

Hệ số K_{Hv} và K_{Fv} có thể tra bảng 6.5 và bảng 6.6:

Bảng 6.5 Đối với bánh răng trụ thẳng

Cấp chính xác	Độ rắn	$K_{H\alpha}$					$K_{F\alpha}$				
		Vận tốc vòng v , (m/s)									
		1	5	10	15	20	1	5	10	15	20
6	H_1 và $H_2 > 350HB$	1,02	1,10	1,20	1,30	1,40	1,02	1,10	1,20	1,30	1,40
	H_1 hoặc $H_2 \leq 350HB$	1,03	1,16	1,32	1,48	1,64	1,06	1,32	1,64	1,96	-
7	H_1 và $H_2 > 350HB$	1,02	1,12	1,25	1,37	1,50	1,02	1,12	1,25	1,37	1,50
	H_1 hoặc $H_2 \leq 350HB$	1,04	1,20	1,40	1,60	1,80	1,08	1,40	1,80	-	-
8	H_1 và $H_2 > 350HB$	1,03	1,15	1,30	1,45	1,60	1,03	1,15	1,30	1,45	1,60
	H_1 hoặc $H_2 \leq 350HB$	1,05	1,24	2,48	1,72	1,96	1,10	1,46	1,96	-	-
9	H_1 và $H_2 > 350HB$	1,03	1,17	1,35	1,52	1,70	1,03	1,17	1,35	1,52	1,70
	H_1 hoặc $H_2 \leq 350HB$	1,06	1,28	1,56	1,84	-	1,11	1,56	-	-	-

Bảng 6.6 Đối với bánh răng trụ nghiêng

Cấp chính xác	Độ rắn	$K_{H\alpha}$					$K_{F\alpha}$				
		Vận tốc vòng v , (m/s)									
		1	5	10	15	20	1	5	10	15	20
6	H_1 và $H_2 > 350HB$	1,01	1,06	1,08	1,12	1,16	1,01	1,06	1,08	1,12	1,16
	H_1 hoặc $H_2 > 350HB$	1,01	1,06	1,13	1,19	1,26	1,03	1,13	1,26	1,38	1,51
7	H_1 và $H_2 > 350HB$	1,01	1,05	1,10	1,15	1,20	1,01	1,05	1,10	1,15	1,20
	H_1 hoặc $H_2 > 350HB$	1,02	1,08	1,16	1,24	1,32	1,03	1,16	1,32	1,48	1,64
8	H_1 và $H_2 > 350HB$	1,01	1,06	1,12	1,18	1,24	1,01	1,06	1,12	1,18	1,60
	H_1 hoặc $H_2 > 350HB$	1,02	1,10	1,19	1,29	1,38	1,04	1,19	1,38	1,58	1,77
9	H_1 và $H_2 > 350HB$	1,01	1,07	1,14	1,21	1,28	1,01	1,07	1,14	1,21	1,26
	H_1 hoặc $H_2 > 350HB$	1,02	1,11	1,22	1,34	1,45	1,04	1,22	1,45	1,67	-

Ngoài ra, hệ số tải trọng động K_v có thể xác định bằng công thức:

$$K_{Hv} = 1 + \frac{q_{Hv}}{q_{Hm}} = 1 + \frac{v_H b_w d_{w1}}{2T_1 K_{H\alpha} K_{H\beta}} \quad (6.23)$$

$$K_{Fv} = 1 + \frac{q_{Fv}}{q_{Fm}} = 1 + \frac{v_F b_w d_{w1}}{2T_1 K_{F\alpha} K_{F\beta}} \quad (6.24)$$

trong đó: q_{Hv} q_{Fv} - tải trọng động sinh ra trên một đơn vị chiều rộng vành răng

q_{Hm} q_{Fm} - tải trọng tĩnh sinh ra trên một đơn vị chiều rộng vành răng

v_H, v_F - cường độ tải trọng động, các giá trị này được xác định bằng các

công thức sau:
$$v_H = \delta_H g_o v \sqrt{\frac{a_w}{u}} \quad (6.25)$$

$$v_F = \delta_F g_o v \sqrt{\frac{a_w}{u}} \quad (6.26)$$

với: δ_H, δ_F - hệ số xét đến ảnh hưởng của các sai số ăn khớp tra theo bảng 6.8 và 6.9; v - vận tốc vòng, m/s

g_o - hệ số xét đến ảnh hưởng của sai lệch các bước răng bánh dẫn và bánh bị dẫn tra theo bảng 6.10, phụ thuộc vào cấp chính xác và môđun răng.

Nếu giá trị v_H và v_F tính toán vượt quá giá trị v_{Hmax} và v_{Fmax} (bảng 6.7) thì ta chọn $v_H = v_{Hmax}$ và $v_F = v_{Fmax}$.

Bảng 6.7 Giá trị giới hạn v_{Hmax} và v_{Fmax} , (N/min)

Môđun m , (mm)	Cấp chính xác			
	6	7	8	9
$m < 3,55$	160	240	380	700
$10 \geq m \geq 3,55$	194	310	410	880
$m > 10$	250	450	590	1050

Bảng 6.8 Giá trị hệ số δ_H khi tính độ bền tiếp xúc

Độ rắn bề mặt	Dạng răng	δ_H
Khi $H_1 < 350HB$ hoặc $H_2 \leq 350HB$	Răng thẳng không dịch chính	0,006
	Răng thẳng dịch chính	0,004
	Răng nghiêng	0,002
Khi $H_1 > 350HB$ hoặc $H_2 > 350HB$	Răng thẳng không dịch chính	0,014
	Răng thẳng dịch chính	0,010
	Răng nghiêng	0,004

Bảng 6.9 Giá trị hệ số δ_F khi tính độ bền uốn

Dạng răng	δ_F
Răng thẳng không dịch chính	0,016
Răng thẳng dịch chính	0,011
Răng nghiêng	0,006

Bảng 6.10 Giá trị hệ số g_o

Môđun m , (mm)	Cấp chính xác			
	6	7	8	9
$m < 3,55$	38	47	56	73
$10 \geq m \geq 3,55$	42	53	61	82
$m > 10$	48	64	73	100

3- Hệ số xét đến phân bố tải trọng không đều giữa các răng K_α

Hệ số $K_{H\alpha}$ có thể tra theo bảng 6.11, phụ thuộc vào cấp chính xác bộ truyền và vận tốc vòng v . Trong tính toán sơ bộ, có thể lấy $K_{H\alpha} = 1$. Hệ số $K_{F\alpha}$ có thể xác định bằng các công thức sau:

- Khi hệ số trùng khớp dọc $\epsilon_\beta = b_w \sin \beta / (\pi m_n) \leq 1$ thì: $K_{F\alpha} = 1$
- Khi hệ số trùng khớp dọc $\epsilon_\beta > 1$ thì:

$$K_{F\alpha} = \frac{4 + (\epsilon_\alpha - 1)(n_{cx} - 5)}{4\epsilon_\alpha} \tag{6.27}$$

trong đó n_{cx} là cấp chính xác bộ truyền.

Khi $n_{cx} \leq 5$, ta có $K_{F\alpha} = 1/\epsilon_\alpha$; khi $n_{cx} \geq 9$ thì $K_{F\alpha} = 1$.

Bảng 6.11 Hệ số $K_{H\alpha}$

Vận tốc vòng, (m/s)	Cấp chính xác bộ truyền				
	5	6	7	8	9
2,5	1	1,01	1,03	1,05	1,13
5	1	1,02	1,05	1,09	1,16
10	1,01	1,03	1,07	1,13	-
15	1,01	1,04	1,09	-	-
20	1,02	1,05	1,12	-	-
25	1,02	1,06	-	-	-

6.6 HIỆU SUẤT BỘ TRUYỀN BÁNH RĂNG

Hiệu suất bộ truyền bánh răng:

$$\eta = \frac{P_2}{P_1} = 1 - \frac{P_r}{P_1} \tag{6.28}$$

trong đó: P_1, P_2 - công suất trên trục dẫn động

P_r - công suất mất mát trong bộ truyền.

Công suất P_r được xác định theo công thức sau:

$$P_r = P_s + P_o + P_d \quad (6.29)$$

với: P_s - công suất mất mát do ma sát trong mối ăn khớp

P_o - công suất mất mát trong các ổ; P_d - công suất mất mát do khuấy dầu.

Nếu ta ký hiệu:

$\psi_s = P_s/P_1$ là hệ số mất mát công suất do ăn khớp

$\psi_o = P_o/P_1$ là hệ số mất mát ma sát trong ổ

$\psi_d = P_d/P_1$ là hệ số mất mát công suất do khuấy dầu.

Khi đó có thể viết:

$$\eta = 1 - (\psi_s + \psi_o + \psi_d) \quad (6.30)$$

Mất mát công suất do ma sát trong mối ăn khớp là mất mát chủ yếu của bộ truyền bánh răng, khi đó hệ số ψ_s đối với các bộ truyền không dịch chỉnh được xác định theo công thức sau:

$$\psi_s = 2,3f \left(\frac{1}{z_1} \pm \frac{1}{z_2} \right) \quad (6.31)$$

trong đó $f \approx 0,06 \div 0,1$ là hệ số ma sát trong mối ăn khớp.

Dấu "+" cho bộ truyền ăn khớp ngoài; dấu "-" cho bộ truyền ăn khớp trong.

Giá trị trung bình của $\psi_s = 0,015 \div 0,03$. Tổng $\psi_o + \psi_d \approx 0,015 \div 0,03$.

Do mất mát công suất theo từng thành phần rất phức tạp, do đó trong thực tế, ta chỉ đo tổng mất mát công suất trong bộ truyền. Trong tính toán, ta có thể lấy gần đúng hiệu suất bộ truyền theo bảng 6.12.

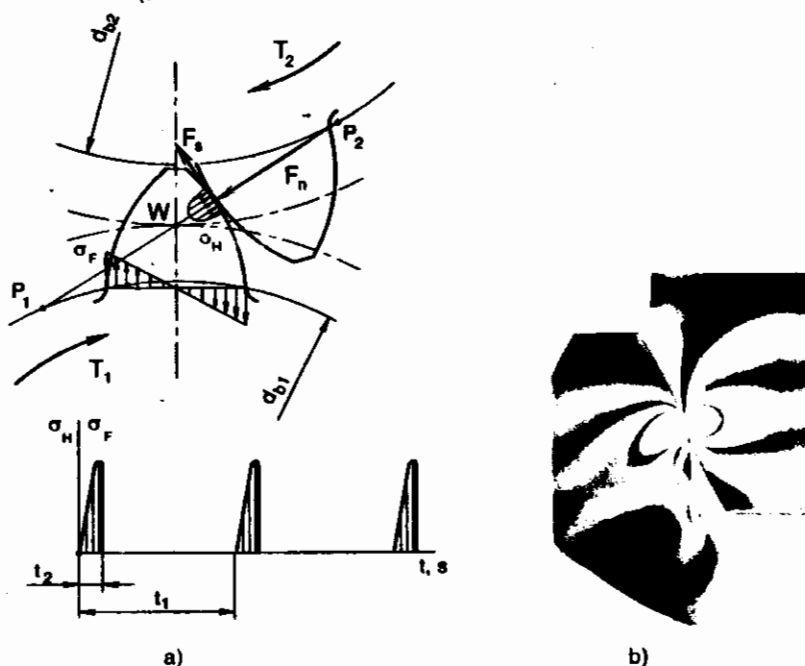
Bảng 6.12 Hiệu suất bộ truyền bánh răng

Dạng bộ truyền	Bộ truyền kín, bôi trơn bằng dầu và cấp chính xác		Bộ truyền hở, bôi trơn bằng mỡ
	6 và 7	8 và 9	
Bánh răng trụ	0,99 + 0,98	0,975 + 0,97	0,96 + 0,95
Bánh răng côn	0,98 + 0,95	0,96 + 0,95	0,95 + 0,94

Mất mát công suất sinh ra nhiệt làm giảm khả năng làm việc của dầu bôi trơn và của bộ truyền, trong một số trường hợp dẫn đến dạng hư hỏng là dính răng, giảm độ bền mỗi cặp bánh răng. Do đó trong các bộ truyền có hiệu suất thấp, ta cần phải tính toán nhiệt.

6.7 CÁC DẠNG HỒNG VÀ CHỈ TIÊU TÍNH

Khi truyền mômen xoắn tại vị trí ăn khớp, ngoại trừ lực pháp tuyến F_n còn có lực ma sát $F_s = fF_n$ do các bề mặt răng trượt lên nhau. Dưới tác dụng của các lực này, răng chịu trạng thái ứng suất phức tạp: ứng suất tiếp xúc σ_H và ứng suất uốn σ_F . Khả năng tải của bộ truyền chủ yếu phụ thuộc vào các giá trị ứng suất này.



Hình 6.16 a) Ứng suất trong răng thay đổi theo chu kỳ
b) Ứng suất chụp bằng phương pháp quang đàn hồi [58]

Trên hình 6.10, lực tác dụng lên răng thay đổi theo chu kỳ. Dưới tác dụng của lực này thì giá trị ứng suất tiếp xúc σ_H và ứng suất uốn σ_F thay đổi theo thời gian theo chu kỳ mạch động gián đoạn (H.6.16a). Khi bánh răng quay một vòng (tương ứng với thời gian t_1), ứng suất uốn σ_F trong mỗi răng chỉ xuất hiện trong khoảng thời gian t_2 (tương ứng đoạn ăn khớp g_a) mà răng này ăn khớp. Vì vùng tâm ăn khớp di chuyển trên bề mặt răng, do đó ứng suất tiếp xúc σ_H chỉ xuất hiện trong thời gian rất ngắn khi điểm này vào mỗi ăn khớp. Ứng suất tiếp xúc σ_H lớn nhất sinh ra tại điểm W và ứng suất uốn σ_F lớn nhất sinh ra ở chân răng (hình 6.16b - hình chụp theo phương pháp quang đàn hồi [58]).

Ứng suất thay đổi là nguyên nhân gây nên hồng răng do môi: gãy răng do ứng suất uốn và tróc rỗ bề mặt răng do ứng suất tiếp xúc gây nên. Ngoài ra, ứng suất tiếp xúc cùng với ma sát sinh ra trên bề mặt răng là nguyên nhân gây mòn, dính và các dạng hư hỏng bề mặt khác của răng. Theo thống kê [18] các dạng hồng của răng:

Nguyên nhân gây hồng	Tỷ lệ hồng, (%)	Nguyên nhân gây hồng	Tỷ lệ hồng, (%)
<i>Đối với bộ truyền bánh răng:</i>		<i>Liên quan đến:</i>	
Do gãy răng	61,2	Vận hành	74,7
Tróc rỗ bề mặt	20,3	Nhiệt luyện	16,2
Mòn	13,2	Thiết kế	6,9
Biến dạng bề mặt	5,3	Chế tạo	1,4
		Vật liệu	0,8

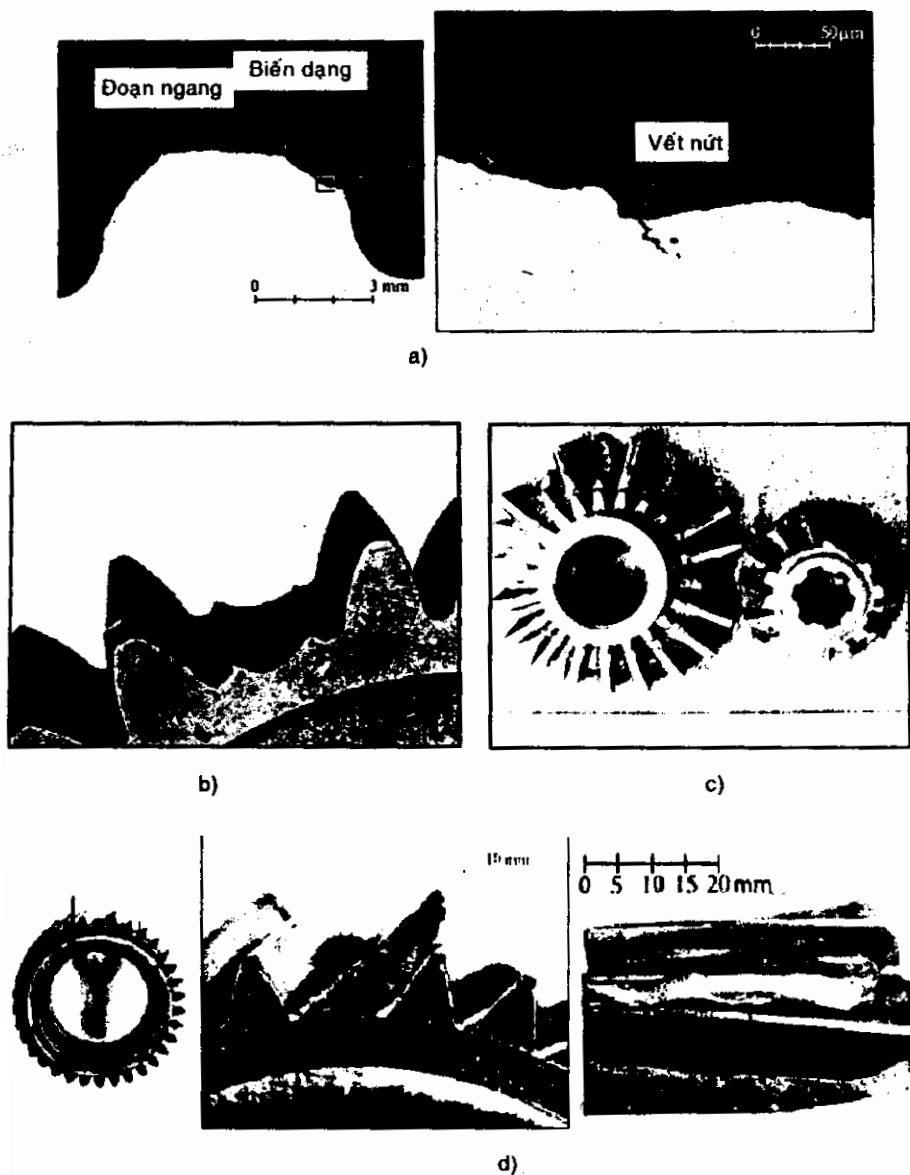
Gãy răng là dạng hư hỏng nghiêm trọng do ứng suất uốn gây nên. Gãy răng có thể do quá tải hoặc do môi. Gãy răng không những làm bộ truyền ngưng làm việc mà còn làm hồng trục và ổ.

Gãy răng liên quan đến:

- Tập trung tải trọng theo chiều rộng vành răng do sai số chế tạo và lắp ráp hoặc do biến dạng đàn hồi lớn của trục.
- Do mòn răng dẫn đến làm yếu răng và tăng tải trọng động.
- Khi vào khớp bánh răng di trượt.
- Ứng suất thay đổi.

Vết nứt gãy lỗi là hồng học do môi (H.6.17a), vết gãy lõm là do quá tải (H.6.17b,d). Gãy răng thường bắt đầu ở chân răng là nơi mà có ứng suất uốn sinh ra lớn nhất. Bắt đầu hình thành các vết nứt tại nơi có sự tập trung ứng suất ở đáy răng, sau đó nếu quá tải lặp lại thì vết nứt này sẽ phát triển thành vết gãy răng. Theo nghiên cứu [38], một trong các dạng hồng mới nhất của răng là vết nứt hình thành từ bên trong răng tại vùng có sự tập trung ứng suất nhiều nhất (H.6.17a). Để phòng ngừa dạng hư hỏng này, ta kiểm nghiệm độ bền răng khi quá tải, tránh làm việc ở chế độ có sự quá tải, tăng mô đun răng, làm giảm sự tập trung tải trọng ở chân răng, tăng bền vật liệu

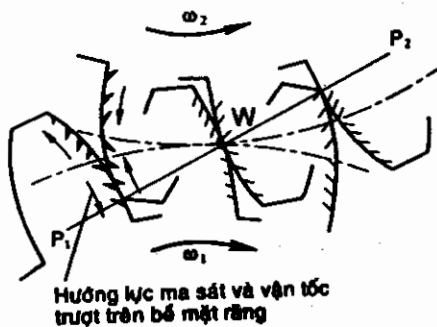
chế tạo bánh răng. Khi tính toán thiết kế để tránh gãy răng, ta tính toán răng theo độ bền uốn. Răng nghiêng thường bị gãy theo tiết diện hợp với đáy một góc λ (H.6.17d, H.6.25).



Hình 6.17 Gãy răng

a) Hình thành các vết nứt hông hóc do mỏi [38]; b) Gãy răng trụ do quá tải; c) Gãy răng côn [58]; d) Gãy răng nghiêng [38]

Tróc vì môi bề mặt răng là dạng hư hỏng chủ yếu của các bộ truyền kín và bôi trơn tốt do ứng suất tiếp xúc và ma sát trên bề mặt răng gây nên (H.6.18, H.6.19a). Sau một thời gian làm việc, các vết nứt do môi trên bề mặt răng xuất hiện (theo chiều vận tốc trượt v_s - hình 6.18a). Dưới tác dụng bởi áp suất của dầu sinh ra trong các vết nứt do bị bịt kín miệng khi bề mặt răng ăn khớp, chúng phát triển thành tróc (H.6.18a). Tróc thường xảy ra ở nơi chân răng có vận tốc trượt nhỏ gần vòng lẩn vì khi làm việc các vết nứt chứa dầu ở đó bị bịt kín (H.6.18b). Trong các bộ truyền bánh răng có độ rắn thấp ($HB < 350$) thì tróc chỉ xảy ra trong thời gian ngắn rồi dừng lại, người ta gọi đó là *tróc nhất thời*. Đối với răng có độ rắn bề mặt cao ($HB > 350$) thì các vết tróc này luôn phát triển và lan khắp chân răng, hiện tượng đó gọi là *tróc lan*. Để tránh tróc rỗ bề mặt răng, ta tính bộ truyền bánh răng theo *độ bền tiếp xúc*. Có thể ngăn tróc bằng các phương pháp như: nâng cao độ rắn bề mặt bằng nhiệt luyện, tăng góc ăn khớp bằng dịch chỉnh góc, nâng cao cấp chính xác răng theo chỉ tiêu tiếp xúc.



a)

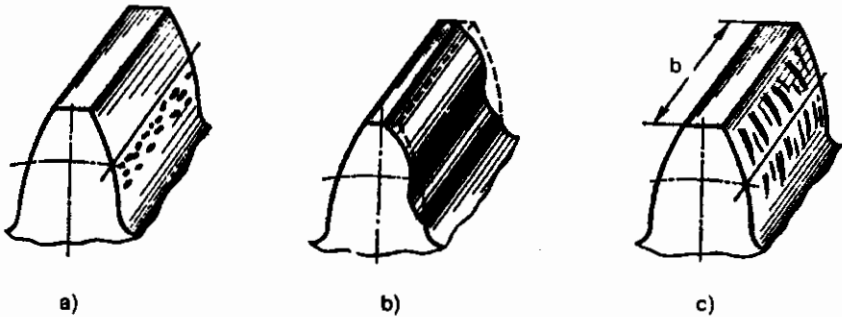


b)

Hình 6.18 Tróc rỗ bề mặt răng

Mòn răng là dạng hỏng học chủ yếu của các bộ truyền hở và bôi trơn không tốt, làm việc trong môi trường có các hạt mài mòn rơi vào. Sự sai lệch biên dạng do mòn làm tăng tải trọng động, tăng ứng suất uốn và cuối cùng sẽ làm gãy răng. Để giảm mòn, ta cần tăng độ

bên mòn của răng bằng cách tăng độ rắn bề mặt, bảo vệ không cho các hạt mài mòn rơi vào mối ăn khớp, sử dụng vật liệu bôi trơn có độ nhớt cao. Răng bị mòn chủ yếu ở đỉnh và chân răng do có vận tốc trượt lớn tại các điểm này (H.6.19b).



Hình 6.19 a) Tróc rỗ bề mặt; b) Mòn răng; c) Đỉnh răng

Đỉnh răng xảy ra đối với các bộ truyền chịu tải trọng lớn, làm việc với vận tốc cao và khi màng dầu bôi trơn bị phá vỡ do nhiệt sinh ra hoặc do ứng suất tiếp xúc có giá trị lớn. Khi đó đôi răng dính vào nhau và do hai bề mặt trượt tương đối các mảnh kim loại rất nhỏ bị đứt khỏi răng này và bám chặt vào bề mặt răng kia (H.6.19c). Kết quả là bề mặt răng bị xước nhiều và dạng răng bị phá hỏng. Để chống dính, ta sử dụng các biện pháp như dùng để chống mài mòn, dùng dầu bôi trơn chống dính, làm nguội dầu bôi trơn chế tạo đôi răng ăn khớp bằng cặp vật liệu thích hợp.

Ngoài ra còn các dạng hỏng khác như: *biến dạng dẻo bề mặt răng* xuất hiện trong cặp bánh răng chế tạo từ thép tương đối mềm, chịu tải trọng lớn và làm việc với vận tốc thấp, *bong bề mặt răng* xảy ra khi cặp bánh răng được tăng bền bề mặt như: thấm than, thấm nitơ, tôi bề mặt,... hỏng mặt đầu răng đối với các bánh răng cơ cấu bánh răng di trượt.

Trong các dạng hỏng học trên thì tróc rỗ bề mặt răng là dạng hư hỏng chủ yếu đối với bộ truyền kín được bôi trơn tốt. Do đó, đối

với các bộ truyền này ta tính toán thiết kế theo *độ bền tiếp xúc* và kiểm nghiệm lại theo ứng suất tiếp xúc và ứng suất uốn. Đối với bộ truyền hở và bôi trơn không tốt, để tránh hiện tượng gây răng, ta tính toán theo *độ bền uốn* và tính toán kiểm nghiệm theo độ bền uốn. Còn các dạng hỏng bề mặt còn lại hiện nay ta chưa có phương pháp tính (biến dạng dẻo lớp bề mặt, bong bề mặt) hoặc phương pháp chưa được nghiên cứu đầy đủ (mòn, dính). Tuy nhiên, khi ta tính toán cặp bánh răng theo độ bền tiếp xúc, phần nào ngăn ngừa được các dạng hỏng bề mặt khác.

6.8 VẬT LIỆU VÀ NHIỆT LUYỆN BÁNH RĂNG

Vật liệu làm bánh răng phải thỏa mãn các điều kiện về độ bền tiếp xúc (tránh tróc rỗ, mài mòn, dính...) và độ bền uốn. Theo thực tế sử dụng và những nghiên cứu đặc biệt thì ứng suất tiếp xúc cho phép phụ thuộc vào độ rắn vật liệu. Theo nghiên cứu [92] khi tăng độ rắn bề mặt răng từ 200HB lên 60HRC thì khối lượng hộp giảm tốc có thể giảm đi 8 lần. Để chế tạo bánh răng, ta chủ yếu sử dụng thép, ngoài ra còn sử dụng gang và các vật liệu không kim loại khác.

Tùy thuộc vào độ rắn, vật liệu bằng thép được chia ra hai nhóm:

- Độ rắn $HB \leq 350$ - bánh răng được thường hóa hoặc tôi cải thiện
- Độ rắn $HB \geq 350$ - tôi thể tích, tôi tần số cao, thấm carbon, thấm nitơ.

Các nhóm này phân biệt theo công nghệ nhiệt luyện, khả năng tải và khả năng chạy mòn.

Bánh răng có độ rắn vật liệu $HB \leq 350$ cho phép tiến hành cắt gọt chính xác sau khi nhiệt luyện. Khi đó để có thể đạt được độ chính xác cao, không cần phải qua các công đoạn gia công tinh như mài, mài bóng.... Bánh răng nhóm vật liệu này có khả năng chạy mòn tốt và không bị phá hủy giòn khi chịu tải trọng động. Để bộ truyền bánh răng có khả năng chạy mòn tốt thì độ rắn của bánh dẫn H_1 và bánh bị dẫn H_2 phải theo quan hệ:

$$H_1 \geq H_2 + (10 + 15)HB \quad (6.32)$$

Phạm vi sử dụng bánh răng của nhóm vật liệu này là sử dụng trong sản xuất nhỏ và vừa, truyền công suất nhỏ và vừa, sử dụng chế tạo các bánh răng có đường kính lớn vì khi đó nhiệt luyện khó khăn.

Bánh răng có độ rắn của vật liệu $HB > 350$ được biểu thị bằng HRC ($1HRC \approx 10HB$). Các dạng nhiệt luyện đặc biệt cho phép đạt độ rắn HRC50÷60, khi đó ứng suất tiếp xúc cho phép tăng lên hai lần và khả năng tải tăng lên bốn lần so với thép thường hóa và thép tôi cải thiện.

Tăng độ cứng làm tăng khả năng tải, tuy nhiên gây ra nhiều bất lợi như:

- Vật liệu có độ rắn cao chạy mòn không tốt, do đó đòi hỏi phải chế tạo chính xác, độ cứng của trục và ổ tăng lên, vít cạnh răng thẳng.

- Cắt gọt răng có độ rắn cao khó nên cần phải cắt răng trước khi nhiệt luyện. Cần thực hiện các nguyên công tu sửa như mài, mài nghiền... để khắc phục độ cong khi nhiệt luyện.

Tôi thể tích răng sau khi tôi có độ rắn cao trong cả khối. Độ rắn sau khi tôi HRC45÷55. Sử dụng để tôi thép carbon và thép hợp kim với thành phần carbon từ 0,35÷0,5% như: thép C45, 40Cr, 40CrNi....

Tôi bề mặt bằng dòng điện cao tần hay bằng đèn xi axetilen đạt độ rắn 48÷50HRC, được sử dụng cho bánh răng có môđun $m \geq 5mm$. Vật liệu có thể tôi bề mặt: thép C45, 40Cr, 40CrNi....

Thấm than: quy trình lâu và đắt, đạt độ rắn HRC58÷63. Sau khi thấm than, bánh răng có thể bị cong. Sử dụng thấm carbon cho thép có thành phần carbon thấp (thép C15, C20) và thép hợp kim (20Cr, 12CrNi3A.... Bề dày lớp thấm than 0,1÷0,15mm nhưng không lớn hơn 1,5÷2mm.

Thấm nitơ: bề dày thấm 0,1÷0,6mm. Bánh răng nhạy với sự quá tải và không thích hợp khi làm việc khi có sự mài mòn. Ít biến dạng cong. Sử dụng cho thép 38CrWVA1A, 38CrAlA....

Thấm nitơ-carbon: thấm carbon trong môi trường khí đạt độ rắn HRC60÷63, cho phép rút ngắn thời gian và giá thành gia công. Bề dày thấm 0,3÷0,8mm, độ biến dạng cong ít, sử dụng đối với thép 25CrMnMo, 25CrMnTi...

Gang dùng cho bánh răng có kích thước lớn, bánh răng cấp chậm và bánh răng của bộ truyền hở, có nhược điểm là độ bền theo ứng suất uốn thấp.

Chất dẻo: tectolit ($E = 6000\div 8000MPa$), lignofon ($E = 10000 + 12000MPa$), poliamid dạng capron, gỗ ép tấm... được sử dụng trong bộ truyền có tải trọng thấp.

6.9 ỨNG SUẤT CHO PHÉP

6.9.1 Ứng suất tiếp xúc cho phép

1- Vật liệu là thép

Ứng suất tiếp xúc cho phép $[\sigma_H]$ xác định theo độ bền mỏi vì ứng suất thay đổi theo chu kỳ dựa theo đường cong mỏi. Khi chưa có kích thước bộ truyền (tức là khi tính toán thiết kế với sự dự đoán đường kính nhỏ hơn 1000mm), ta có thể tính sơ bộ:

$$[\sigma_H] = \sigma_{0Hlim} \frac{0,9K_{HL}}{s_H} \quad (6.33)$$

trong đó: σ_{0Hlim} - giới hạn mỏi tiếp xúc tương ứng với số chu kỳ cơ sở $N_{HO} = 30HB^{2,4}$, phụ thuộc vào độ rắn bề mặt tùy vào phương pháp nhiệt luyện cho trong bảng 6.13;

K_{HL} - hệ số tuổi thọ

s_H - hệ số an toàn có giá trị tra theo bảng 6.13.

Hệ số tuổi thọ K_{HL} được xác định theo công thức:

$$K_{HL} = m_H \sqrt{\frac{N_{HO}}{N_{HE}}} \quad (6.34)$$

trong đó: N_{HE} - số chu kỳ làm việc tương đương, N_{HO} - số chu kỳ làm việc cơ sở
 m_H - bậc của đường cong mỏi, có giá trị bằng 6.

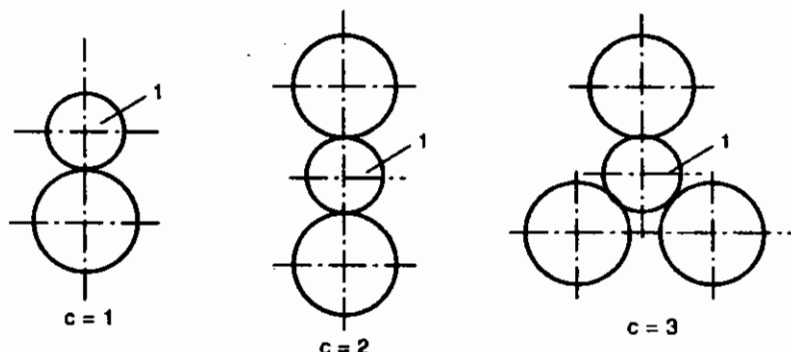
Bảng 6.13 Giới hạn môi tiếp xúc σ_{OHlim} và uốn σ_{OFlim}

Vật liệu	Nhiệt luyện	Độ rắn		σ_{OHlim} (MPa)	σ_H	σ_{OFlim} (MPa)	σ_F
		Mặt răng	Lõi răng				
C40, C45, 40Cr 40CrNi, 35CrMo 40Cr, 40CrNi 35CrMo	Thường hóa hoặc tôi cải thiện	HB 180 + 350		2HB + 70	1,1	1,8 HB	
	Tôi thể tích	HRC 45 + 35		18HRC + 150		550	
40Cr, 40CrNi, 35CrMo	Tôi bề mặt bằng dòng điện tần số cao (môđun $m_n \geq 3mm$)	HRC56 + 63	HRC25 + 55	17HRC+200	1,2	900	1,75
	Tôi bề mặt bằng dòng điện tần số cao (môđun $m_n < 3mm$)	HRC45 + 55	HRC45 + 55			5500	
40Cr, 40CrA, 35CrA	Thấm nitơ	HRC55 + 67	HRC24 + 40	1050		12HRC+ 30	
Thép thấm carbon các loại	Thấm carbon, nitơ và tôi	HRC55 + 63	HRC30 + 45	25HRC		750	
Thép môlipđen, 25CrMnMo		HRC57 + 63	HRC30 + 45			1000	
Thép không chứa môlipđen 25CrMnTi, 30CrMnTi, 35Cr				23HRC		750	1,55

Giá trị số chu kỳ làm việc tương đương N_{HE} được xác định như sau:

- Nếu bánh răng làm việc với chế độ tải trọng và số vòng quay n không đổi:
$$N_{HE} = 60cnL_A \tag{6.35}$$

trong đó: c - số lần ăn khớp của răng trong mỗi vòng quay của bánh răng (H.6.20); L_A - tổng thời gian làm việc tính bằng giờ.



Hình 6.20

Chế độ làm việc tải trọng không đổi được gọi là chế độ mà khi đó sự thay đổi tải trọng không vượt quá 20% so với giá trị danh nghĩa.

- Khi bộ truyền làm việc với chế độ tải trọng thay đổi nhiều bậc:

$$N_{HE} = 60c \sum \left(\frac{T_i}{T_{\max}} \right)^3 n_i t_i \quad (6.36)$$

trong đó: n_i , t_i , T_i - số vòng quay, thời gian làm việc tính bằng giờ và mômen xoắn trong chế độ làm việc thứ i .

T_{\max} - mômen xoắn lớn nhất trong các mômen T_i .

Khi $N_{HE} > N_{HO}$ thì lấy $N_{HE} = N_{HO}$ để tính toán. Giá trị K_{HL} không được lớn hơn 2,4 để đảm bảo điều kiện không có biến dạng dẻo bề mặt răng khi làm việc. Điều đó có nghĩa là số chu kỳ làm việc N_{HE} phải lớn giá trị N_{\min} nào đó.

- Khi bộ truyền làm việc với chế độ tải trọng thay đổi liên tục:

$$N_{HE} = K_{HE} N_{\Sigma} \quad (6.37)$$

trong đó $N_{\Sigma} = 60c \sum n_i t_i$, khi bộ truyền làm việc với số chu kỳ n không đổi thì $N_{\Sigma} = 60cnL_h$ với L_h thời gian làm việc tính bằng giờ, được xác định theo công thức:

$$L_h = L365K_{\text{nam}}24K_n \quad (6.38)$$

với: L - tuổi thọ tính bằng năm;

K_{nam} , K_n - hệ số sử dụng bộ truyền trong một năm và trong một ngày;

K_{HE} - hệ số chế độ tải trọng cho trong bảng 6.14.

Bảng 6.14 Hệ số tải trọng K_{HE} và K_{FE}

Chế độ tải trọng	Theo độ bền tiếp xúc			Theo độ bền uốn					
	Nhiệt luyện	$m_H/2$	K_{HE}	Nhiệt luyện	m_F	K_{FE}	Nhiệt luyện	m_F	K_{FE}
0			1,000	Tôi cải thiện		1,000	Tôi thể tích		1,000
I			0,500	Thường hóa		0,300	Tôi bề mặt		0,200
II	Bất kỳ	3	0,250	Thấm nitơ	6	0,140	Thấm than	9	0,100
III			0,180			0,050			0,040
IV			0,125			0,038			0,015
V			0,063			0,013			0,004

Ghi chú: Các chế độ tải trọng: 0- tải trọng không đổi; I- nặng; II- trung bình đồng xác suất; III - trung bình chuẩn; IV- nhẹ; V- rất nhẹ.

Khi tính toán kiểm nghiệm, ứng suất tiếp xúc cho phép $[\sigma_H]$ xác định theo công thức sau:

$$[\sigma_H] = \sigma_{0Hlim} \frac{K_{HL} Z_R Z_V K_l K_{xH}}{s_H} \quad (6.39)$$

trong đó: Z_R - hệ số xét đến ảnh hưởng của độ nhám bề mặt: Khi $R_a = 1,25 \pm 0,63 \mu m$ thì $Z_R = 1$; khi $R_a = 2,5 \pm 1,25 \mu m$ có giá trị $Z_R = 0,95$; khi $R_a = 10 \pm 2,5 \mu m$ có giá trị $Z_R = 0,9$

Z_V - hệ số xét đến ảnh hưởng của vận tốc vòng: Khi $HB \leq 350$ thì $Z_v = 0,85v^{0,1}$; khi $HB \geq 350$ thì $Z_v = 0,925v^{0,05}$

K_l - hệ số xét đến ảnh hưởng điều kiện bôi trơn.

K_{xH} - hệ số xét đến ảnh hưởng của kích thước răng;

Khi tính toán bánh răng trụ răng thẳng, ta chọn giá trị nhỏ nhất trong hai giá trị $[\sigma_{H1}]$ và $[\sigma_{H2}]$. Khi tính toán bánh răng nghiêng

ta chọn:
$$[\sigma_H] = 0,5 \sqrt{[\sigma_{H1}^2] + [\sigma_{H2}^2]} \quad (6.40a)$$

hoặc có thể lấy gần đúng:

$$[\sigma_H] \approx 0,45([\sigma_{H1}] + [\sigma_{H2}]) \quad (6.40b)$$

Tuy nhiên, giá trị $[\sigma_H]$ phải thỏa điều kiện:

$$[\sigma_H]_{min} \leq [\sigma_H] \leq 1,25[\sigma_H]_{min} \quad (6.41)$$

trong đó $[\sigma_H]_{min}$ là giá trị nhỏ nhất trong hai giá trị $[\sigma_{H1}]$ và $[\sigma_{H2}]$.

Nếu điều kiện trên không thỏa, ta chọn:

$[\sigma_H] = 1,25[\sigma_H]_{min}$ - đối với bộ truyền bánh răng trụ

$[\sigma_H] = 1,15[\sigma_H]_{min}$ - đối với bộ truyền bánh răng côn.

Giá trị cho phép lấy lớn hơn giá trị nhỏ nhất, do trong bộ truyền bánh răng nghiêng, đường ăn khớp nghiêng so với chân răng và đường ăn khớp nằm từ đáy đến đỉnh răng, do hiện tượng mòn và tróc rỗ cục bộ tại chân răng nên có sự phân bố lại áp lực bề mặt răng và giá trị tại đỉnh răng cao hơn tại chân răng. Do đó ta có thể tăng giá trị ứng suất cho phép.

Ứng suất tiếp xúc cho phép đối với bộ truyền bánh răng côn chọn theo giá trị nhỏ nhất cặp bánh răng. Tuy nhiên khi độ rắn một bánh răng lớn hơn 350HB và khi $HB_1 - HB_2 \geq 100$ và vận tốc vòng $v < 20m/s$ thì ứng suất cho phép tính theo công thức:

$$[\sigma_H] \approx 0,45([\sigma_{H1}] + [\sigma_{H2}]) \leq 1,25[\sigma_{H2}] \quad (6.42)$$

trong đó $[\sigma_{H1}] \leq [\sigma_{H2}]$.

2- Vật liệu là gang và kim loại

$$\text{Gang xám:} \quad [\sigma_H] \approx 1,5HB \quad (6.43)$$

$$\text{Gang có độ bền cao:} \quad [\sigma_H] \approx 1,8HB \quad (6.44)$$

$$\text{Tectolic:} \quad [\sigma_H] = 45+60MPa \quad (6.45)$$

$$\text{Lignofon:} \quad [\sigma_H] = 50+60MPa \quad (6.46)$$

6.9.2 Ứng suất uốn cho phép

1- Vật liệu là thép

Khi chưa có kích thước bộ truyền (khi tính toán thiết kế), ta có thể chọn sơ bộ: $[\sigma_F] = \sigma_{OF \text{ lim}} \frac{K_{FL}}{s_F}$ (6.47)

trong đó: $\sigma_{OF \text{ lim}}$ - giới hạn mỏi uốn, tương ứng với số chu kỳ cơ sở N_{FO} được chọn phụ thuộc vào độ rắn bề mặt, phụ thuộc vào phương pháp nhiệt luyện, tra theo bảng 6.13; K_{FL} - hệ số tuổi thọ

$s_F = 1,5+2,2$ - hệ số an toàn trung bình, tra theo bảng 6.13.

Hệ số tuổi thọ K_{FL} xác định theo công thức:

$$K_{FL} = m_F \sqrt{\frac{N_{FO}}{N_{FE}}} \quad (6.48)$$

trong đó: m_F - chỉ số mũ; N_{FO} - số chu kỳ cơ sở, thông thường lấy $N_{FO} = 5.10^6$ đối với tất cả các loại thép; N_{FE} - số chu kỳ làm việc tương đương.

Khi độ rắn của răng $H \leq 350HB$ và đối với bánh răng được mài mặt lượn chân răng thì $m_F = 6$, khi đó $2 \geq K_{FL} \geq 1$.

Khi độ rắn của răng $H > 350HB$ và đối với bánh răng không được mài mặt lượn chân răng thì $m_F = 9$, khi đó $1,6 \geq K_{FL} \geq 1$.

Khi làm việc với chế độ tải trọng không đổi, ta tính N_{FE} theo công thức $N_{FE} = 60cnL_A$.

Khi làm việc với chế độ tải trọng thay đổi nhiều bậc N_{FE} theo chỉ số mũ m_F của đường cong mỏi, có thể tính như sau:

$$N_{FE} = 60c \sum \left(\frac{T_i}{T_{max}} \right)^6 n_i t_i, \quad \text{khi } m_F = 6 \quad (6.49)$$

hoặc:
$$N_{HE} = 60c \sum \left(\frac{T_i}{T_{max}} \right)^9 n_i t_i, \quad \text{khi } m_F = 9 \quad (6.50)$$

Khi làm việc với chế độ tải trọng thay đổi liên tục:

$$N_{FE} = K_{FE} N_{\Sigma} \quad (6.51)$$

trong đó: K_{FE} - tra theo bảng (6.14)

N_{Σ} - tính tương tự như trên phần tính ứng suất tiếp xúc cho phép.

Khi tính toán kiểm nghiệm, ta xác định $[\sigma_F]$ theo công thức:

$$[\sigma_F] = \sigma_{OF \text{ lim}} \frac{K_{FL} Y_R Y_X Y_S K_{FC}}{s_F} \quad (6.52)$$

trong đó: K_{FC} - hệ số xét đến ảnh hưởng khi quay hai chiều đến độ bền mỏi

Y_R - hệ số xét đến ảnh hưởng của độ nhám: $Y_R = 1$ khi phay và mài răng; $Y_R = 1,05+1,2$ khi đánh bóng

Y_X - hệ số kích thước: khi tôi bề mặt và thấm nitơ $Y_X = 1,05+0,005m$; đối với gang xám $Y_X = 1,075+0,01m$

Y_S - hệ số độ nhạy vật liệu bánh răng đến sự tập trung tải trọng: $Y_S = 1,082+0,172lgm$.

2- Vật liệu là gang và phi kim loại

Đối với vật liệu gang:

$$[\sigma_F] = \frac{\sigma_{-1}}{[s]K_{\sigma}} \quad (6.53)$$

trong đó: σ_{-1} - giới hạn mỏi khi làm việc với chu kỳ ứng suất đối xứng: $\sigma_{-1} \approx 0,55\sigma_b$, với σ_b - giới hạn bền kéo, MPa;

$[s]$ - hệ số an toàn $[s] = 1,7+1,9$

K_{σ} - hệ số tập trung ứng suất tại chân răng: $K_{\sigma} = 1+1,2$.

Đối với vật liệu là không kim loại như tectolic, lignofon:

$$[\sigma_F] = 15 + 25MPa$$

6.10 TÍNH TOÁN RĂNG TRỤ RĂNG THẲNG

Mục đích phần tính toán theo độ bền này là xác định các kích thước của bộ truyền, ngăn ngừa sự hư hỏng của răng trước thời gian quy định. Nếu bộ truyền được bôi trơn tốt (bộ truyền kín) thì tính toán thiết kế theo độ bền mỗi tiếp xúc để tránh hiện tượng tróc rỗ mặt răng. Nếu bôi trơn không tốt (bộ truyền hở) thì tính toán theo độ bền mỏi uốn để tránh gãy răng. Sau khi thiết kế ta phải tính toán kiểm nghiệm lại theo độ bền tiếp xúc và độ bền uốn.

6.10.1 Tính răng theo độ bền tiếp xúc

Tính toán theo độ bền tiếp xúc theo công thức:

$$\sigma_H \leq [\sigma_H] \quad (6.54)$$

trong đó: $[\sigma_H]$ - ứng suất tiếp xúc cho phép; σ_H - ứng suất tiếp xúc tính toán.

Nếu xem hai bề mặt răng như hai hình trụ tiếp xúc với nhau (H.6.21), khi đó ta có thể xác định σ_H theo công thức Hetz:

$$\sigma_H = Z_M \sqrt{\frac{q_n}{2\rho}} \quad (6.55)$$

trong đó: q_n - cường độ tải trọng pháp tuyến

ρ - bán kính cong tương đương bề mặt tiếp xúc

Z_M - hệ số xét đến cơ tính của vật liệu.

Hệ số xét đến cơ tính vật liệu Z_M , xác định theo công thức:

$$Z_M = \sqrt{\frac{2E_1E_2}{\pi[E_2(1-\mu_1^2) + E_1(1-\mu_2^2)]}} \quad (6.56)$$

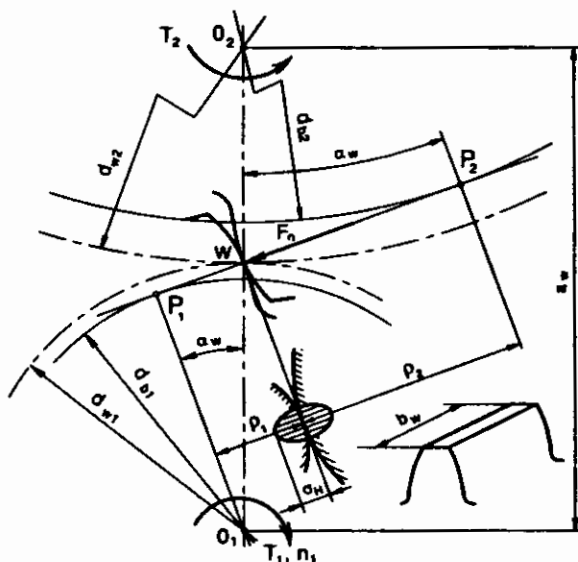
với: E_1, E_2 - môđun đàn hồi của vật liệu chế tạo bánh răng dẫn và bánh răng bị dẫn; μ_1, μ_2 - hệ số Poisson của vật liệu chế tạo cặp bánh răng.

Nếu cặp vật liệu đều bằng thép thì $E_1 = E_2 = 2,1 \cdot 10^5 \text{ MPa}$ và $\mu_1 = \mu_2 = 0,3$, khi đó $Z_M = 275 \text{ MPa}^{1/2}$.

Bán kính cong tương đương, xác định theo công thức:

$$\frac{1}{\rho} = \frac{1}{\rho_1} \pm \frac{1}{\rho_2} \quad (6.57)$$

trong đó: ρ_1, ρ_2 - bán kính cong các bề mặt thân khai tại điểm ăn khớp (H.6.21); dấu "+" khi ăn khớp ngoài và dấu "-" khi ăn khớp trong



Hình 6.21 Ứng suất tiếp xúc sinh ra trên bề mặt răng

Giá trị ρ_1, ρ_2 được xác định theo công thức:

$$\rho_1 = d_{w1} \frac{\sin \alpha_w}{2}; \quad \rho_2 = d_{w2} \frac{\sin \alpha_w}{2}, \text{ do đó:}$$

$$\frac{1}{\rho} = \frac{2}{d_{w1} \sin \alpha_w} \pm \frac{2}{d_{w2} \sin \alpha_w} = 2 \frac{u \pm 1}{u d_{w1} \sin \alpha_w} \quad (6.58)$$

với: $u = \frac{d_{w2}}{d_{w1}} = \frac{z_2}{z_1}$ là tỷ số truyền.

Cường độ tải trọng q_n xác định theo công thức:

$$q_n = \frac{F_n K_H}{l_H} \quad (6.59)$$

trong đó: K_H - hệ số tải trọng tính

F_n - lực pháp tuyến xác định theo công thức (6.12)

l_H - tổng chiều dài tiếp xúc có giá trị thay đổi từ b_w khi một cặp bánh răng ăn khớp đến $2b_w$ khi hai cặp bánh răng ăn khớp.

Bằng con đường thực nghiệm, ta có công thức xác định giá trị tổng chiều dài tiếp xúc l_H như sau:

$$l_H = \frac{3b_w}{4 - \epsilon_\alpha} = \frac{b_w}{Z_\epsilon^2} \quad (6.60)$$

trong đó: b_w - chiều rộng vành răng

ϵ_α - hệ số trùng khớp ngang có giá trị từ 1,2÷1,9

Z_c - hệ số xét đến ảnh hưởng của tổng chiều dài tiếp xúc:

$$Z_c = \sqrt{\frac{4 - \varepsilon_\alpha}{3}} \quad (6.61)$$

Do đó:
$$q_n = \frac{2T_1 K_H Z_c^2}{b_w d_{w1} \cos \alpha_w} \quad (6.62)$$

Thay thế các giá trị q_n và $1/\rho$ vào công thức Hetz (6.55), ta có:

$$\sigma_H = \frac{Z_M Z_H Z_c}{d_{w1}} \sqrt{\frac{2T_1 K_H (u \pm 1)}{b_w u}} \leq [\sigma_H] \quad (6.63)$$

trong đó Z_H là hệ số xét đến hình dạng của bề mặt tiếp xúc:

$$Z_H = \sqrt{\frac{2}{\sin 2\alpha_w}} \quad (6.64)$$

Công thức (6.63) dùng để kiểm nghiệm ứng suất tiếp xúc khi đã biết trước các thông số hình học của bộ truyền. Từ công thức trên nhận thấy rằng khi tăng góc ăn khớp α_w hoặc hệ số trùng khớp ngang ε_α thì ứng suất tiếp xúc σ_H giảm xuống, có nghĩa là độ bền tiếp xúc tăng lên, suy ra tăng khả năng tải.

Để tính toán thiết kế ta xác định các thông số hình học từ điều kiện bền (6.63), thông thường ta tính theo d_{w1} hoặc a_w .

Thay các giá trị Z_H , Z_M , Z_c vào (6.63) và thay thế $b_w = \psi_{bd} d_{w1}$ (ψ_{bd} - hệ số chiều rộng vành răng), $d_{w1} \approx d_1$, ta có công thức dùng để xác định đường kính d_1 như sau:

$$d_{w1} = d_1 = K_d \sqrt[3]{\frac{T_1 K_H (u \pm 1)}{\psi_{bd} [\sigma_H]^2 u}} \quad (6.65)$$

trong đó: K_d - giá trị bằng số phụ thuộc vào góc ăn khớp, hệ số trùng khớp và vật liệu chế tạo bánh răng

K_H - hệ số tải trọng tính, khi thiết kế có thể chọn sơ bộ $K_H \approx K_{H0}$.

Nếu cặp bánh răng không dịch chỉnh hoặc dịch chỉnh đều $x_1 \pm x_2 = 0$, ta có $\alpha_w = \alpha = 20^\circ$, khi đó $Z_H = 1,76$.

Nếu ta lấy $\varepsilon_\alpha = 1,2$ thì $Z_c = 0,96$ và nếu vật liệu bằng thép thì $K_d = 75,6$.

$$\text{Cuối cùng ta có thể viết: } d_1 = 75,6 \sqrt[3]{\frac{T_1 K_{H\beta} (u \pm 1)}{\psi_{bd} [\sigma_H]^2 u}} \quad (6.66)$$

Khi thay thế $\psi_{bd} = \psi_{ba}(u \pm 1)/2$ và $a_w = d_{w1}(u \pm 1)/2$ vào công thức (6.66) ta thu được công thức để xác định khoảng cách trục a_w (khi $K_d = 75,6$):

$$a_w = 50(u \pm 1) \sqrt[3]{\frac{T_1 K_{H\beta}}{\psi_{ba} [\sigma_H]^2 u}} = 50(u \pm 1) \sqrt[3]{\frac{T_2 K_{H\beta}}{\psi_{ba} [\sigma_H]^2 u^2}} \quad (6.67)$$

trong đó: T_2 - mômen xoắn trên bánh bị dẫn, $T_2 = T_1 u$, Nmm

$\psi_{ba} = b_w/a_w$ - hệ số chiều rộng vành răng.

Giá trị ψ_{ba} tùy thuộc vào vị trí bánh răng trên trục và độ rắn của vật liệu, ta nên chọn ψ_{ba} theo dãy số tiêu chuẩn sau:

0,1; 0,125; 0,16; 0,2; 0,25; 0,25; 0,315; 0,4; 0,5; 0,63....

Đối với các bánh răng trong hộp giảm tốc, tùy vào vị trí của bánh răng trên trục, ta có thể chọn ψ_{ba} theo bảng 6.15.

Bảng 6.15 Hệ số ψ_{ba} phụ thuộc vào vị trí bánh răng và độ rắn bề mặt

Vị trí bánh răng	Độ rắn bề mặt	
	$H_1, H_2 < 350HB$	$H_1, H_2 \geq 350HB$
Đối xứng	0,30 + 0,50	0,25 + 0,30
Không đối xứng	0,25 + 0,40	0,20 + 0,25
Công xôn	0,20 + 0,25	0,15 + 0,20

Giá trị a_w đối với các hộp giảm tốc tiêu chuẩn có giá trị tiêu chuẩn nằm trong hai dãy sau (dãy 1 là dãy ưu tiên):

Dãy 1	40	50	63	80	100	125	160	200	250	315	400
Dãy 2	140	180	225	280	355	450					

Đối với các hộp giảm tốc không tiêu chuẩn, a_w có thể chọn trong dãy: 80; 85; 90; 95; 100; 105; 110; 120; 125; 130 và cách khoảng 10 nếu $d \leq 260$ và cách khoảng 20 khi $d \leq 420$

Số răng và môđun răng: Từ giá trị tìm được a_w ở trên, ta chọn môđun m tiêu chuẩn trong khoảng giá trị sau (độ rắn càng lớn thì môđun càng lớn):

$$m = (0,01 \div 0,02)a_w \text{ khi } H_1, H_2 \leq 350HB \quad (6.68)$$

$$m = (0,0125 \div 0,025)a_w \text{ khi } H_1 > 45HRC; H_2 \leq 350HB \quad (6.69)$$

$$m = (0,016 \div 0,0315)a_w \text{ khi } H_1, H_2 > 45HRC \quad (6.70)$$

Trong các bộ truyền bánh răng truyền công suất thường chọn $m \geq 2mm$. Môđun nhỏ có ưu điểm: giảm ma sát nên hiệu suất cao, làm việc êm hơn do tăng hệ số trùng khớp ϵ_α , tiêu hao vật liệu giảm do giảm d_a , giảm thời gian gia công cắt gọt trên máy (giảm lượng vật liệu cần cắt gọt). Tuy nhiên đòi hỏi độ chính xác và độ cứng bộ truyền. Bánh răng có môđun lớn sẽ mòn nhanh hơn, có thể làm việc thời gian lâu sau khi bị tróc rỗ, không nhạy với quá tải và tính không đồng nhất vật liệu.

Số răng được tính theo công thức:

$$z_1 + z_2 = z_1(1 + u) = \frac{2a_w}{m}, \text{ với } z_1 = d_1/m \text{ và } z_2 = uz_1 \quad (6.71)$$

Số răng tối thiểu bằng 17 để tránh hiện tượng cắt chân răng. Sau khi tìm số răng z_1, z_2 ta tính lại giá trị a_w và d_1, d_2 . Đối với các bộ truyền quay nhanh, để giảm ồn ta chọn $z_1 \geq 25$.

Vì giá trị của ứng suất tiếp xúc tính toán giống nhau đối với bánh dẫn và bánh bị dẫn, do đó khi tính toán, ta lấy giá trị ứng suất tiếp xúc cho phép $[\sigma_H]$ của bánh răng nào có giá trị nhỏ hơn.

Sau khi tính toán thiết kế theo độ bền tiếp xúc, ta kiểm nghiệm lại theo độ bền tiếp xúc và độ bền uốn. Thông thường khi kiểm nghiệm theo độ bền uốn thường dư bền. Nếu không thỏa khi kiểm nghiệm theo độ bền uốn thì ta sử dụng bánh răng có dịch chỉnh dương hoặc tăng môđun m , tuy nhiên điều đó chỉ xảy ra khi độ rắn bề mặt vật liệu lớn ($> 50 \div 60HRC$).

6.10.2 Tính răng theo độ bền uốn

Đối với bộ truyền hở và bôi trơn không tốt, hoặc đối với bộ truyền kín với răng có độ rắn bề mặt cao ($> 50 \div 60HRC$), ta tính toán thiết kế răng theo độ bền uốn. Ứng suất uốn lớn nhất sinh ra ở chân răng vì nơi đây có sự tập trung ứng suất. Đầu tiên ta tính độ bền uốn của răng một cách gần đúng, sau đó ta hiệu chỉnh bằng các hệ số. Khi tính toán ta chấp nhận các giả thuyết sau:

- Tất cả tải trọng chỉ tác động lên một đôi răng ăn khớp và điểm đặt lực là ở đỉnh răng.

- Răng được khảo sát như là một dầm công xôn và ta sử dụng các công thức sức bền vật liệu để tính toán.

Góc áp lực $\alpha' = \alpha_w + \Delta\alpha$ (H.6.22), thông thường góc $\alpha' \approx 28\div 30^\circ$.

Ứng suất thực tính toán lớn nhất σ_F :

$$\sigma_F = \sigma K_\sigma \quad (6.72)$$

trong đó: σ - ứng suất danh nghĩa; K_σ - hệ số tập trung ứng suất lý thuyết.

Trên hình 6.23 chỉ ra giá trị của hệ số K_σ khi thực nghiệm với cường độ tải trọng $q_n = 1N/mm$, bánh răng có môđun $m = 1mm$, số răng $z = 40$.

Lực pháp tuyến F_n được tính theo công thức (6.15). Lực pháp tuyến F_n đặt ở đỉnh răng phân thành hai lực thành phần F_t' và F_r' (H.6.22):

$$F_t' = F_n \cos \alpha' = F_t \frac{\cos \alpha'}{\cos \alpha_w} \quad (6.73a)$$

$$F_r' = F_n \sin \alpha' = F_t \frac{\sin \alpha'}{\cos \alpha_w} \quad (6.73b)$$

Ứng suất danh nghĩa tại chân răng:

$$\sigma = \sigma_u - \sigma_n = \frac{F_t' l}{W} - \frac{F_r'}{A} \quad (6.74)$$

trong đó: σ_u , σ_n - ứng suất uốn và nén sinh ra trong răng

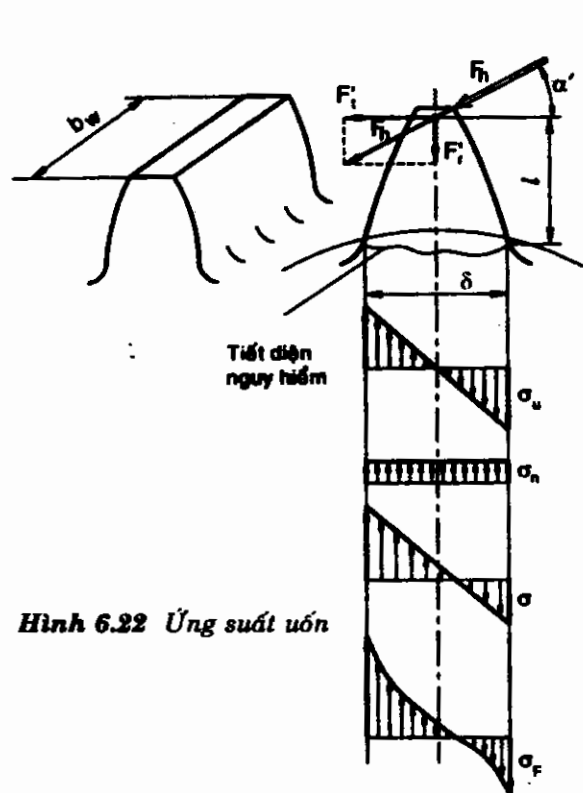
$W = b_w \delta^2 / 6$ - mômen cản uốn tiết diện ngang (tiết diện nguy hiểm)

$A = b_w \delta$ - diện tích tiết diện nguy hiểm

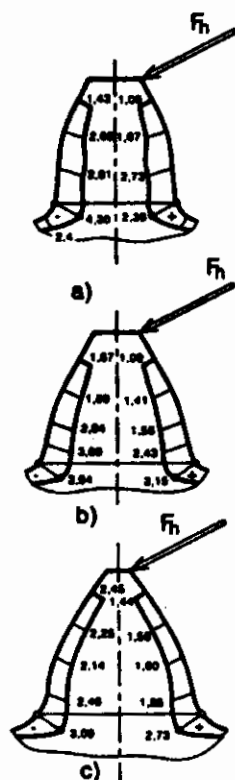
b_w , δ - chiều rộng và chiều dày răng tại tiết diện nguy hiểm

l - chiều dài cánh tay đòn của lực uốn (H.6.22).

Dấu “-” trong công thức (6.74) là do ta tính ứng suất danh nghĩa theo ứng suất kéo, vì tại các chỗ này là nơi bắt đầu xuất hiện các vết hỏng do mỏi (do thép chịu kéo kém hơn chịu nén).



Hình 6.22 Ứng suất uốn



Hình 6.23 Hệ số tập trung ứng suất lý thuyết K_σ : a) Khi $x = -1$; b) Khi $x = 0$; c) Khi $x = 1$

Vì chiều dài cánh tay đòn l và chiều dày δ của răng tỷ lệ bậc nhất với môđun m , do đó ta có thể biểu diễn chúng qua các hệ số sau:

$$l = l'm \quad \text{và} \quad \delta = \delta'm \quad (6.75)$$

Sau khi thay các giá trị F_t' , F_n' , W , A , δ , l vào công thức (6.74) và (6.72) và tính đến hệ số tải trọng tính K_F , ta nhận được:

$$\sigma_F = \frac{F_t K_F}{b_w m} \left(\frac{6l' \cos \alpha'}{(\delta')^2 \cos \alpha_w} - \frac{\sin \alpha'}{\delta' \cos \alpha_w} \right) K_\sigma \quad (6.76)$$

Nếu ta đặt:

$$Y_F = \left(\frac{6l' \cos \alpha'}{(\delta')^2 \cos \alpha_w} - \frac{\sin \alpha'}{\delta' \cos \alpha_w} \right) K_\sigma \quad (6.77)$$

với Y_F là hệ số dạng răng, xác định theo công thức (6.80).

Đối với răng ăn khớp ngoài, giá trị Y_F nằm trong khoảng 3,0÷4,6. Đối với răng ăn khớp trong thì Y_F có thể lấy trong khoảng 3,5÷4 và giá trị Y_F càng lớn khi số răng càng nhỏ.

Từ đây ta có công thức kiểm nghiệm độ bền uốn của bộ truyền bánh răng trụ răng thẳng như sau:

$$\sigma_F = \frac{Y_F F_t K_F}{b_w m} \leq [\sigma_F] \quad (6.78)$$

trong đó $[\sigma_F]$ là ứng suất tiếp xúc cho phép, MPa.

Nếu từ công thức (6.78) thay $\psi_{bm} = b_w/m$ hoặc $\psi_{bd} = b_w/d_w$ và $F_t = 2T_1/d_1 = 2T_1/(mz_1)$, ta có công thức thiết kế bánh răng theo độ bền uốn như sau:

$$m = \sqrt[3]{\frac{2T_1 K_F Y_F}{z_1 \psi_{bm} [\sigma_F]}} = \sqrt[3]{\frac{2T_1 K_F Y_F}{z_1^2 \psi_{bd} [\sigma_F]}} \quad (6.79a)$$

trong đó $\psi_{bm} = b/m = z_1 \psi_{bd}$ được gọi là hệ số chiều rộng vành răng.

Hệ số tải trọng tính $K_F = K_{F\beta} K_{FV}$, đối với bộ truyền bánh răng trụ răng thẳng ta có thể chọn sơ bộ $\sqrt[3]{2K_{FV}} = 1,4$ cho nên công thức xác định môđun m có thể viết như sau:

$$m = 1,4 \sqrt[3]{\frac{T_1 K_{F\beta} Y_F}{z_1 \psi_{bm} [\sigma_F]}} = 1,4 \sqrt[3]{\frac{T_1 K_{F\beta} Y_F}{z_1^2 \psi_{bd} [\sigma_F]}} \quad (6.79b)$$

Hệ số ψ_{bd} có thể chọn trong bảng 6.16.

Bảng 6.16 Hệ số ψ_{bd} phụ thuộc vào vị trí bánh răng và độ rắn bề mặt

Vị trí bánh răng	Độ rắn bề mặt	
	$H_1, H_2 < 350HB$	$H_1, H_2 \geq 350HB$
Đối xứng	0,80 ÷ 1,40	0,40 ÷ 0,90
Không đối xứng	0,60 ÷ 1,20	0,30 ÷ 0,60
Công xôn	0,30 ÷ 0,40	0,20 ÷ 0,25

Hệ số Y_F tính theo (6.77) phụ thuộc vào hình dạng răng (l', δ', α' , góc lượn chân răng hay là hệ số K_α). Nhưng dạng răng lại phụ thuộc chủ yếu vào số răng z và hệ số dịch chỉnh x . Bằng con đường thực nghiệm, người ta tìm được công thức để xác định Y_F như sau:

$$Y_F = 3,47 + \frac{13,2}{z_v} - \frac{27,9x}{z_v} + 0,092x^2 \quad (6.80)$$

Đối với bộ truyền ăn khớp trong Y_F được xác định:

z	40	50	60	≥ 70
Y_F	4,02	3,88	3,80	3,75

Nếu tính toán thiết kế theo độ bền uốn thì ta chỉ cần kiểm nghiệm lại độ bền theo ứng suất uốn.

6.10.3 Trình tự tính toán bộ truyền bánh răng trụ răng thẳng

Thông số cho trước: Công suất P_1 (hoặc mômen xoắn T_1), số vòng quay n_1 và tỷ số truyền u .

Trình tự tính toán:

1- Chọn vật liệu chế tạo bánh răng, phương pháp nhiệt luyện, tra cơ tính vật liệu như: giới hạn bền, giới hạn chảy, độ rắn vật liệu (suy ra giới hạn mỏi).

2- Xác định ứng suất tiếp xúc $[\sigma_H]$ và ứng suất uốn cho phép $[\sigma_F]$ cho phép để thiết kế sơ bộ theo các công thức (6.33) và (6.47). Xác định chỉ tiêu tính là theo độ bền tiếp xúc hoặc độ bền uốn phụ thuộc vào bôi trơn, độ rắn bề mặt vật liệu...

Nếu tính toán thiết kế theo độ bền tiếp xúc ta tiếp tục tính theo trình tự:

3- Chọn ứng suất tiếp xúc cho phép $[\sigma_H]$ theo bánh bị dẫn, là bánh răng có độ bền thấp hơn.

4- Chọn hệ số chiều rộng vành răng ψ_{ba} theo tiêu chuẩn. Tính ψ_{bd} và chọn sơ bộ hệ số tải trọng tính $K_H = K_{H\beta}$ theo bảng 6.4.

5- Tính toán khoảng cách trục a_w theo công thức (6.67). Đối với hộp giảm tốc ta chọn khoảng cách trục theo tiêu chuẩn.

6- Tùy thuộc vào độ rắn bề mặt ta chọn môđun m theo khoảng cách trục a_w (công thức 6.68 - 6.70) và chọn m theo dãy số tiêu chuẩn. Môđun càng nhỏ thì số răng càng lớn, khi đó tăng khả năng chống dính, tăng hệ số trùng khớp ngang, giảm tiếng ồn và khối lượng lao động cắt răng, giảm hao phí vật liệu (giảm đường kính ngoài), tuy nhiên độ bền uốn giảm xuống.

7- Xác định tổng số răng theo công thức (6.71), sau đó xác định số răng z_1 và z_2 .

8- Tính toán lại tỷ số truyền u . Khi cần thiết phải kiểm tra sai số $\Delta u \leq 2\div 3\%$.

9- Xác định các kích thước bộ truyền bánh răng. Các giá trị đường kính tính chính xác đến $0,01mm$.

10- Tính vận tốc vòng v và chọn cấp chính xác bộ truyền theo bảng 6.3.

11- Xác định giá trị các lực tác dụng lên bộ truyền.

12- Chọn hệ số tải trọng động K_{HV} và K_{FV} theo bảng 6.5, 6.6.

13- Xác định ứng suất tính toán σ_H trên vùng ăn khớp theo công thức (6.63). Cho phép thiếu tải nhỏ hơn 10% và dư tải đến 5%. Nếu điều kiện bền tiếp xúc không thỏa thì ta tăng chiều rộng vành răng b_2 . Nếu điều này không thỏa ta thay đổi khoảng cách trục a_w hoặc chọn lại vật liệu có độ bền cao hơn và tính toán lại.

14- Theo công thức (6.80) tính các hệ số Y_{F1} và Y_{F2} và xác định đặc tính so sánh độ bền uốn theo tỷ số $[\sigma_F]/Y_F$. Tính toán kiểm nghiệm tiến hành theo bánh răng có độ bền thấp hơn.

15- Tính toán giá trị ứng suất uốn tại đáy răng theo công thức (6.78). Nếu giá trị tính toán nhỏ hơn nhiều so với $[\sigma_F]$ thì bình thường, vì khi thiết kế theo độ bền tiếp xúc thì theo độ bền uốn dư bền rất nhiều. Nếu điều kiện bền uốn không thỏa thì ta tăng môđun m và tương ứng giảm số răng z_1, z_2 (không đổi khoảng cách trục a_w) và tiến hành tính toán kiểm nghiệm lại. Nếu khoảng cách trục a_w không thay đổi thì không ảnh hưởng đến độ bền tiếp xúc.

Nếu tính toán thiết kế theo độ bền uốn từ bước 3 ta tính theo trình tự:

3- Chọn số răng bánh dẫn $z_1 \geq 17$ và xác định số răng z_2 .

4- Xác định lại chính xác tỷ số truyền u . Khi cần thiết phải kiểm tra sai số $\Delta u \leq 2\div 3\%$.

5- Theo công thức (6.80) tính các hệ số Y_{F1} và Y_{F2} và xác định đặc tính so sánh độ bền uốn theo tỷ số $[\sigma_F]/Y_F$. Tính toán tiến hành theo răng có độ bền thấp hơn.

6- Chọn hệ số chiều rộng vành răng ψ_{bd} theo bảng 6.16 và hệ số xét đến ảnh hưởng sự phân bố tải trọng không đều theo chiều rộng vành răng $K_{F\beta}$ theo bảng 6.4.

7- Xác định môđun m theo độ bền uốn bằng công thức (6.79). Chọn m theo tiêu chuẩn.

8- Xác định các kích thước bộ truyền bánh răng. Các giá trị đường kính tính chính xác đến $0,01mm$.

9- Tính vận tốc vòng v và chọn cấp chính xác bộ truyền theo bảng 6.3.

10- Xác định giá trị các lực tác dụng lên bộ truyền.

11- Chọn hệ số tải trọng động K_{Fv} theo bảng 6.5.

12- Tính toán giá trị ứng suất uốn tại chân răng theo công thức (6.78), cho phép thiếu tải nhỏ hơn 10% và dư tải đến 5%. Không cần kiểm nghiệm theo độ bền tiếp xúc.

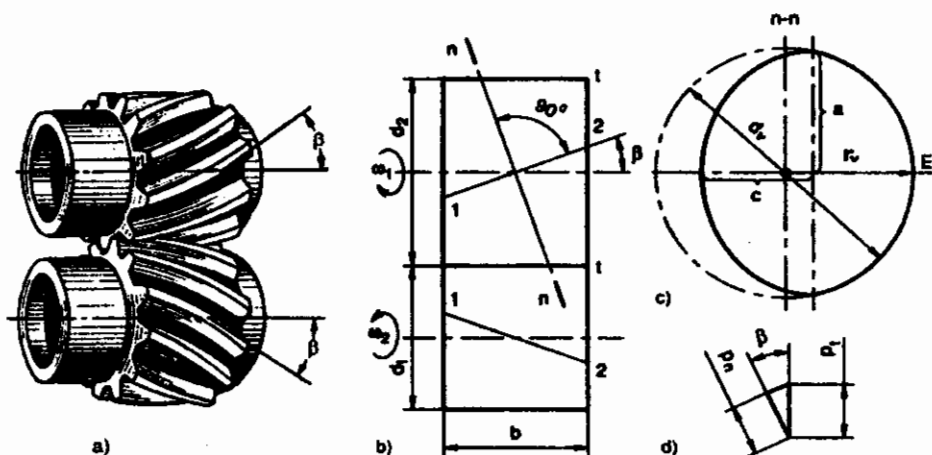
Nếu điều kiện bền uốn không thỏa thì ta tăng môđun răng m , hoặc thay đổi vật liệu hoặc phương pháp nhiệt luyện và tính toán lại.

6.11 TÍNH TOÁN BÁNH RĂNG TRỤ RĂNG NGHIÊNG

1- Các đặc điểm khi tính toán độ bền răng trụ răng nghiêng

Bộ truyền bánh răng trụ răng nghiêng so với bộ truyền bánh răng trụ răng thẳng có các đặc điểm sau:

Làm việc êm và không ồn: Trong bộ truyền bánh răng trụ răng nghiêng, các đôi răng không vào khớp và ra khớp đột ngột như bánh răng trụ răng thẳng (H.6.24a,b). Ăn khớp bắt đầu từ điểm 1 và chuyển dần đến điểm 2, do đó các răng chịu tải và thôi tải dần dần. Ngoài ra, trong vùng ăn khớp bao giờ cũng có ít nhất hai đôi răng (H.6.10c). Vì răng nghiêng ăn khớp êm nên giảm tiếng ồn khi làm việc và tải trọng động giảm xuống. Do đó trong các bộ truyền quay nhanh, người ta sử dụng bánh răng nghiêng vì tải trọng động tỷ lệ với bình phương vận tốc.



Hình 6.24

Hệ số trùng khớp ngang ϵ_α xác định theo công thức (6.10). Thông thường $\epsilon_\alpha \geq 1$, khi số răng z tăng thì ϵ_α tăng và bộ truyền làm việc tốt hơn. Khi tăng β thì ϵ_α giảm, đó là nguyên nhân giới hạn việc tăng góc nghiêng răng. Bộ truyền bánh răng trụ răng nghiêng có thể làm việc với $\epsilon_\alpha < 1$ nếu hệ số trùng khớp dọc $\epsilon_\beta > 1$, nghĩa là (H.6.10c):

$$\epsilon_\beta = b_w \frac{tg\beta}{p_{bt}} \approx b_w \frac{\sin\beta}{\pi m_n} > 1 \quad (6.81)$$

Thông thường, để bộ truyền làm việc bình thường thì $\epsilon_\beta \geq 1,1$.

Cường độ tải trọng trên bánh răng nghiêng nhỏ hơn bánh răng thẳng: Trong bộ truyền bánh răng trụ răng nghiêng, tổng chiều dài tiếp xúc l_H được xác định theo công thức sau đây:

$$l_H = \frac{K_c b_w \epsilon_\alpha}{\cos\beta}, \quad \text{trong đó } K_c \text{ là hệ số thay đổi.} \quad (6.82)$$

Khi ϵ_α hoặc ϵ_β là số nguyên $K_c = 1$ và l_H không đổi, nếu ϵ_α và ϵ_β không phải là số nguyên thì K_c thay đổi từ 0,9+1 đối với bánh răng nghiêng và 0,97+1 đối với bánh răng chữ V.

Khi tăng góc nghiêng β của răng thì l_H tăng lên, khi đó cường độ phân bố tải trọng q_n theo chiều dài răng giảm xuống. Do đó khả năng tải của bộ truyền bánh răng nghiêng tăng lên. Tuy nhiên, khi tăng góc nghiêng răng thì lực dọc trục F_o tăng lên, do đó đối với bộ truyền bánh răng nghiêng β nên chọn trong khoảng $8+20^\circ$ và trong bộ truyền bánh răng chữ V có thể chọn β đến 40° .

Thay thế bánh răng nghiêng bằng bánh răng thẳng tương đương:

Mặt phẳng pháp tuyến $n-n$ (H.6.24b,c) cắt hình trụ chia có đường kính vòng chia d theo hình elip với nửa trục lớn $a = d/(2\cos\beta)$ và nửa trục nhỏ $c = d/2$. Trong mặt phẳng $n-n$ này, dạng răng của bánh răng gần giống như dạng răng trụ răng thẳng có môđun m_n và bán kính tương đương r_v bằng bán kính tại điểm E của elip: $r_v = \frac{a^2}{c} = \frac{d}{2\cos^2\beta}$

Do đó đường kính tương đương d_v : $d_v = \frac{d}{\cos^2\beta}$ (6.83)

Số răng của bánh răng tương đương: $z_v = \frac{d_v}{m_n} = \frac{d}{m_n \cos^2\beta}$

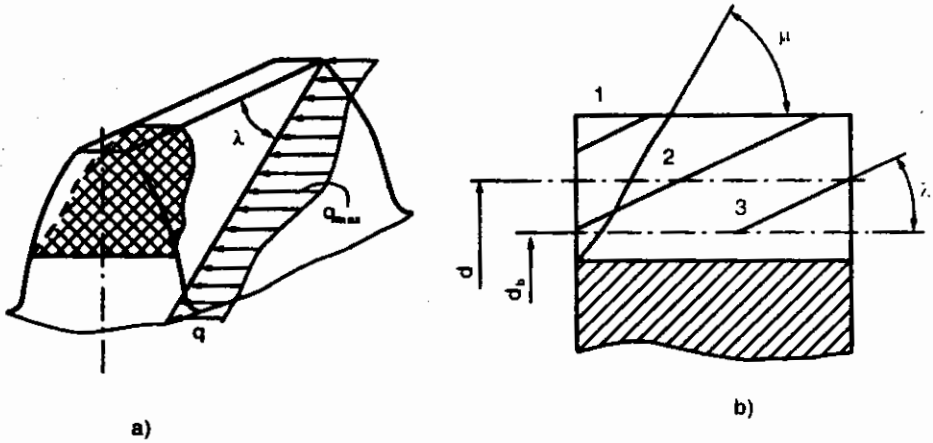
Vì $d = m_t z$ và $m_n = m_t \cos\beta$ (H.6.24d), do đó: $z_v = \frac{z}{\cos^3\beta}$ (6.84)

Khi tăng β thì d_v và z_v tăng lên, do đó làm tăng khả năng tải của bộ truyền bánh răng trụ răng nghiêng.

Đường tiếp xúc nằm nghiêng trên mặt răng: Khác với bánh răng trụ răng thẳng có đường tiếp xúc nằm song song với đáy răng, đường tiếp xúc khi đôi răng ăn khớp của bánh răng trụ răng nghiêng nằm nghiêng so với đáy răng một góc λ (H.6.25a,b). Góc λ tăng lên nếu ta tăng góc nghiêng răng β . Tải trọng phân bố không đều theo đường tiếp xúc và có giá trị lớn nhất ở giữa đường này (tương tự vùng gần tâm ăn khớp của bánh răng trụ răng thẳng có cường độ tải trọng lớn (H.6.10b).

Khi răng quay thì đường tiếp xúc dịch chuyển theo hướng từ 1 đến 3 (H.6.25b). Vị trí nguy hiểm nhất của răng là vị trí 1, khi đó răng có thể bị gãy do mỏi theo góc μ (H.6.25b). Vết nứt xuất hiện ở đáy răng là nơi có sự tập trung ứng suất và phát triển theo góc μ .

Đối với bộ truyền bánh răng trụ răng nghiêng, bánh dẫn được chế tạo từ vật liệu có độ bền cao hơn nhiều so với bánh bị dẫn. Khi đó khả năng tải của bộ truyền tăng lên khoảng 25÷30%.



Hình 6.25

2- Tính răng nghiêng theo độ bền tiếp xúc

Tương tự bộ truyền bánh răng trụ răng thẳng, ta tính toán độ bền tiếp xúc theo công thức Hetz (2.6):

$$\sigma_H = Z_M \sqrt{\frac{q_n}{2\rho}} \tag{6.85}$$

Tương tự như khi tính bền bánh răng trụ răng thẳng, ta sử dụng công thức (6.63) để kiểm tra độ bền tiếp xúc:

$$\sigma_H = \frac{Z_M Z_H Z_\epsilon}{d_{w1}} \sqrt{\frac{2T_1 K_H (u \pm 1)}{b_w u}} \leq [\sigma_H] \tag{6.86}$$

Hệ số xét đến hình dạng của bề mặt tiếp xúc Z_H xác định theo

công thức: $Z_H = \sqrt{\frac{2 \cos \beta}{\sin 2\alpha_{tw}}}$ (6.87)

với α_{tw} là góc ăn khớp trong mặt ngang: $\text{tg}\alpha_{tw} = \text{tg}\alpha_{nw} / \cos\beta$.

Hệ số xét đến tổng chiều dài tiếp xúc Z_ϵ xác định theo công thức:

$$Z_\epsilon = \sqrt{\frac{1}{\epsilon_\alpha}} \tag{6.88}$$

Hệ số Z_M tính tương tự khi tính bánh răng trụ răng thẳng.

Từ đây ta dùng công thức sau để xác định đường kính d_{w1} bánh răng (với $K_d = 68$):

$$d_{w1} = K_d \sqrt[3]{\frac{T_1 K_H (u \pm 1)}{\psi_{bd} [\sigma_H]^2 u}} = 68 \sqrt[3]{\frac{T_1 K_{H\beta} (u \pm 1)}{\psi_{bd} [\sigma_H]^2 u}} \quad (6.89)$$

trong đó $K_d = 68$, nếu vật liệu chế tạo cặp bánh răng là thép:

$$\alpha_{nw} \approx \alpha_{ur} = 20^\circ; \beta = 20^\circ; \epsilon_\alpha = 1,6$$

Công thức để xác định khoảng cách trục a_w :

$$a_w = 43 (u \pm 1) \sqrt[3]{\frac{T_1 K_{H\beta}}{\psi_{bd} [\sigma_H]^2 u}} \quad (6.90)$$

hoặc:

$$a_w = 43 (u \pm 1) \sqrt[3]{\frac{T_2 K_{H\beta}}{\psi_{bd} [\sigma_H]^2 u^2}} \quad (6.91)$$

Đối với bánh răng nghiêng, ta có thể chọn trước khoảng cách trục a_w theo tiêu chuẩn.

Tương tự bánh răng trụ răng thẳng, ta chọn m_n tiêu chuẩn phụ thuộc vào khoảng cách trục a_w và độ rắn mặt răng. Sau khi xác định m_n , ta tính các kích thước chủ yếu khác của bộ truyền thỏa mãn điều kiện $20^\circ \geq \beta \geq 8^\circ$ đối với bánh răng nghiêng và $40^\circ \geq \beta \geq 30^\circ$ đối với bánh răng chữ V.

3- Tính răng trụ răng nghiêng theo độ bền uốn

Tính toán được tiến hành tương tự như đối với bộ truyền bánh răng trụ răng thẳng (công thức 6.78) chỉ thêm vào các hệ số tăng khả năng tải của bộ truyền bánh răng trụ răng nghiêng Y_ϵ và Y_β :

$$\sigma_F = \frac{Y_F F_t K_F Y_\epsilon Y_\beta}{b_w m_n} \leq [\sigma_F] \quad (6.92)$$

trong đó: $K_F = K_{Fa} K_{F\beta} K_{Fv}$ - hệ số tải trọng tính

$Y_\epsilon = 1/\epsilon_\alpha$ - hệ số xét đến ảnh hưởng của trùng khớp ngang

$Y_\beta = 1 - \epsilon_\beta \beta/120$ - hệ số xét đến ảnh hưởng của góc nghiêng răng đến độ bền uốn; Y_F - hệ số dạng răng theo số răng tương đương z_v (công thức 6.80).

Sử dụng (6.92) để tính toán kiểm nghiệm. Nếu thay $F_t = 2T_1/d_{w1}$ vào (6.92) và sau khi biến đổi, ta thu được công thức thiết kế sau:

$$m_n = \sqrt[3]{\frac{2T_1 K_F Y_F Y_\epsilon Y_\beta}{z_1 \psi_{bm} [\sigma_F]}} = \sqrt[3]{\frac{2T_1 K_F Y_F Y_\epsilon Y_\beta}{z_1^2 \psi_{bd} [\sigma_F]}} \quad (6.93)$$

Hệ số tải trọng tính $K_F = K_{F\beta}K_{Fv}K_{Fa}$, đối với bộ truyền bánh răng trụ răng thẳng ta chọn sơ bộ $\sqrt[3]{2K_{Fv}K_{Fa}Y_\epsilon Y_\beta} = 1,12$, cho nên công thức xác định môđun m có thể viết như sau:

$$m_n = 1,12 \sqrt[3]{\frac{T_1 K_{F\beta} Y_F}{z_1 \psi_{bm} [\sigma_F]}} = 1,12 \sqrt[3]{\frac{T_1 K_{F\beta} Y_F}{z_1^2 \psi_{bd} [\sigma_F]}} \quad (6.94)$$

Hệ số ψ_{bd} có thể chọn trong bảng 6.16:

Giá trị m_n tìm được lấy theo giá trị tiêu chuẩn và từ đó tính toán các kích thước khác của bộ truyền.

Hệ số chiều rộng vành răng ψ_{bm} có thể chọn như sau:

- Bánh răng nghiêng: $\psi_{bm} = 15+40$
- Bánh răng chữ V: $\psi_{bm} = 30+60$

4- Trình tự tính toán bộ truyền bánh răng trụ răng nghiêng

Tính toán theo trình tự như bộ truyền bánh răng trụ răng thẳng, tuy nhiên cần chú ý:

Trên mục 1 chọn độ rắn bánh dẫn cao hơn bánh bị dẫn, đạt được bằng các phương pháp xử lý vật liệu như thấm nitơ, thấm than tới bề mặt...

Tính toán theo độ bền tiếp xúc

- Trên mục 3 chọn ứng suất tiếp xúc cho phép theo (6.40) hoặc (6.41).
- Trên mục 5 tính khoảng cách trục theo (6.90).
- Trên mục 6 chọn môđun m_n theo khoảng cách trục a_w bằng các công thức (6.68 + 6.70) và chọn m_n theo tiêu chuẩn như môđun m của răng thẳng.
- Trên mục 7 ngoài số răng z_1, z_2 ta còn phải chọn góc nghiêng răng β theo điều kiện: $20^\circ \geq \beta \geq 8^\circ$.

$$\cos 8^\circ \geq \frac{m_n z_1 (u \pm 1)}{2a_w} \geq \cos 20^\circ$$

Suy ra:
$$\frac{2a_w \cos 8^\circ}{m_n (u \pm 1)} \geq z_1 \geq \frac{2a_w \cos 20^\circ}{m_n (u \pm 1)}$$

Đối với bánh răng chữ V thì $40^\circ \geq \beta \geq 30^\circ$:

$$\frac{2a_w \cos 30^\circ}{m_n (u \pm 1)} \geq z_1 \geq \frac{2a_w \cos 40^\circ}{m_n (u \pm 1)}$$

Chọn z_1 là số nguyên và tính góc β . Sau đó tính toán các thông số khác của bộ truyền bánh răng.

- Trên mục 12 chọn các hệ số tải trọng động $K_{H\beta}$ và $K_{F\beta}$ theo bảng 6.6 và hệ số phân bố tải trọng không đều giữa các răng $K_{H\alpha}$ theo bảng 6.11 và $K_{F\alpha}$ công thức (6.27).

- Trên mục 13 kiểm nghiệm độ bền tiếp xúc theo công thức (6.86).

- Trên mục 14 xác định số răng tương đương z_{v1} và z_{v2} và theo công thức (6.84) tính các hệ số Y_{F1} và Y_{F2} theo số răng tương đương này.

- Trên mục 15 tính toán kiểm nghiệm độ bền uốn theo công thức (6.92).

Tính toán theo độ bền uốn

Trên mục 5 bằng công thức (6.80) tính các hệ số Y_{F1} và Y_{F2} theo số răng tương đương z_{v1} và z_{v2} .

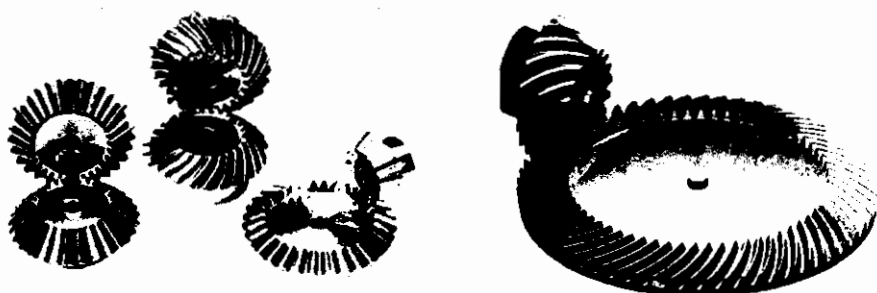
- Trên mục 7 xác định môđun m_n theo độ bền uốn bằng công thức (6.93) hoặc (6.94). Chọn m_n theo tiêu chuẩn.

6.12 BỘ TRUYỀN BÁNH RĂNG CÔN RĂNG THẲNG

6.12.1 Giới thiệu

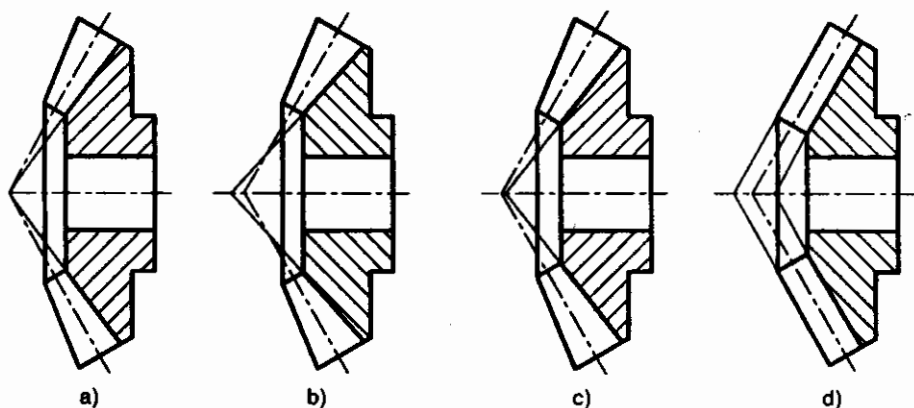
Sử dụng bộ truyền bánh răng côn để truyền động giữa hai trục giao nhau. Bánh răng côn chế tạo và lắp ráp phức tạp hơn, có kích thước và khối lượng lớn hơn nếu so sánh với bánh răng trụ răng thẳng khi cùng khả năng tải.

Bánh răng côn có thể là răng thẳng, răng nghiêng, răng cung tròn và răng cong. Phổ biến nhất là răng thẳng và răng cung tròn. Bánh răng côn răng thẳng được sử dụng khi vận tốc không cao ($v \leq 2+3m/s$), có tỷ số truyền u nhỏ, tuy nhiên lắp ráp đơn giản. Khi vận tốc cao nên sử dụng răng cung tròn vì đảm bảo mối ăn khớp êm, ít ồn, khả năng tải cao và tính công nghệ cao. Các trục giao nhau cho nên bố trí ổ khó khăn và vì lực dọc trục lớn nên kết cấu ổ sẽ phức tạp. Bánh răng dẫn được lắp công xôn nên làm tăng sự phân bố không đều tải trọng theo chiều rộng vành răng, cho nên khi làm việc gây nên tiếng ồn lớn. Các ổ lăn trục dẫn động được lắp trên ống lót để điều chỉnh sự ăn khớp cặp bánh răng khi lắp.



Hình 6.26

Theo kết quả thực nghiệm thì khả năng tải của bộ truyền bánh răng côn chỉ bằng khoảng 0,85 khả năng tải của bộ truyền bánh răng thẳng. Trong giới hạn của chương trình, ta chỉ khảo sát bánh răng côn răng thẳng. Mặc dù có nhiều nhược điểm, tuy nhiên bộ truyền bánh răng côn vẫn được sử dụng rộng rãi trong các cơ cấu có các trục giao nhau (thường là vuông góc với nhau).



Hình 6.27 Các dạng bánh răng côn

Theo mặt cắt dọc trục răng côn, có ba dạng I, II và III (H.6.27).

Dạng I: Đỉnh mặt côn chia và đáy trùng nhau (H.6.27a), chiều cao răng phụ thuộc vào chiều dài côn. Đây là dạng chủ yếu bánh răng côn răng thẳng và nghiêng. Có thể sử dụng với răng cung tròn với $z_{\Sigma} = 20 \div 1000$.

Dạng II: Đỉnh mặt côn chia và đáy không trùng nhau (H.6.27c, d). Chiều rộng mặt đáy răng không đổi, chiều dày răng theo mặt côn chia tỷ lệ chiều dài côn. Dạng răng này được chế tạo bằng một dụng cụ cắt cho cả hai mặt, sử dụng với răng cung tròn.

Dạng III: chiều cao răng không đổi (H.6.27d). Các đường sinh mặt côn chia, đáy và đỉnh song song nhau. Dạng này sử dụng với răng cung tròn khi $z_2 \geq 40$.

Các kích thước hình học chủ yếu của bộ truyền: Tương tự hình trụ lăn và hình trụ chia, trong bộ truyền bánh răng côn có mặt côn lăn và mặt côn chia, với các góc mặt côn chia của bánh dẫn và bánh bị dẫn δ_1, δ_2 . Khi hệ số dịch chỉnh $x_1 + x_2 = 0$ thì hình côn lăn và côn chia trùng nhau. Mặt côn có các đường sinh vuông góc với các đường sinh của mặt côn chia gọi là các *mặt côn phụ*. Nếu cắt bánh răng côn bởi mặt côn phụ, ta sẽ được một dạng răng gần giống như bánh răng trụ có bán kính vòng chia bằng chiều dài mặt côn phụ. Bánh răng trụ này gọi là *bánh răng tương đương* với bánh răng côn (H.6.28).

Khoảng cách giữa hai mặt mút lớn (mặt côn phụ ngoài) và mặt mút bé (mặt côn phụ trong) gọi là *chiều rộng vành răng* và ký hiệu là b . Môđun và các kích thước bánh răng côn theo dạng I thường cho trên mặt côn đáy lớn để thuận tiện cho việc đo kích thước.

Đường kính vòng chia ngoài:

$$d_{e1} = m_e z_1; \quad d_{e2} = m_e z_2 \quad (6.95a)$$

trong đó m_e là môđun vòng ngoài, giá trị m_e được tiêu chuẩn.

Đường kính vòng chia trung bình:

$$d_{m1} = m_m z_1; \quad d_{m2} = m_m z_2 \quad (6.95b)$$

trong đó m_m là môđun vòng trung bình.

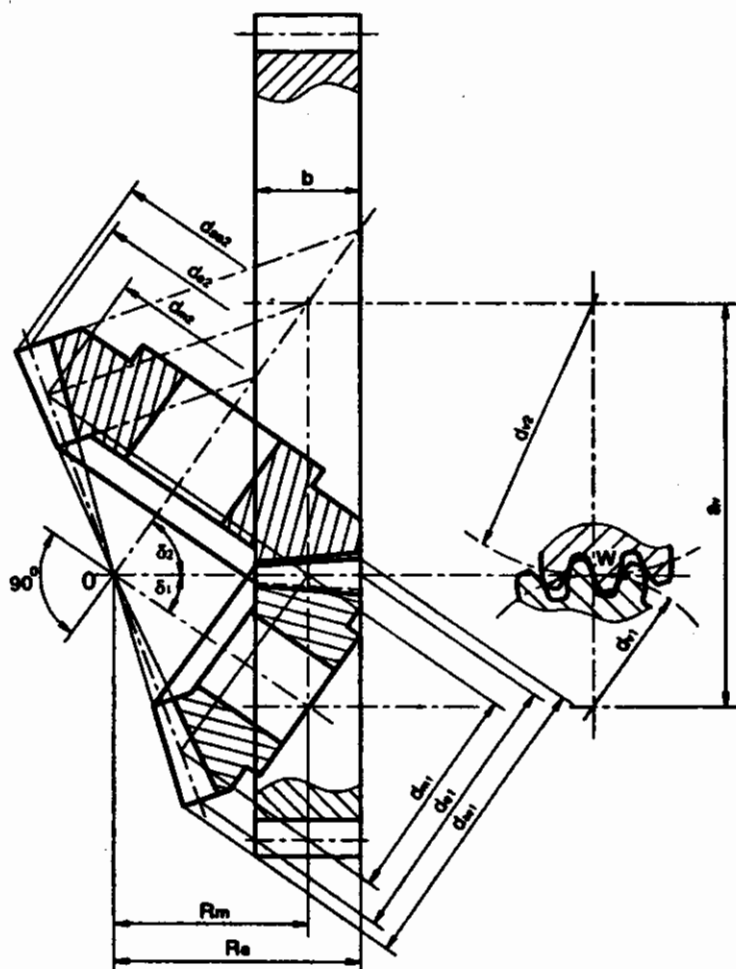
Trong trường hợp bánh răng côn truyền chuyển động giữa hai trục vuông góc, góc mặt côn chia bánh dẫn và bánh bị dẫn có mối quan hệ:

$$\delta_1 + \delta_2 = 90^\circ \quad (6.96)$$

Tỷ số truyền u :
$$u = \frac{\omega_1}{\omega_2} = \frac{d_{e2}}{d_{e1}} = \frac{d_{m2}}{d_{m1}} = \frac{z_2}{z_1} \quad (6.97)$$

Theo hình (6.28) ta có:
$$\operatorname{tg} \delta_1 = \frac{d_{m1}}{d_{m2}} = \frac{z_1}{z_2} = \frac{1}{u} \quad (6.98)$$

Từ đây suy ra:
$$\delta_1 = \arctg\left(\frac{1}{u}\right), \text{ hoặc } u = \frac{1}{\operatorname{tg} \delta_1} = \operatorname{cotg} \delta_1 \quad (6.99)$$



Hình 6.28 Các thông số hình học bộ truyền bánh răng côn

Chiều dài côn ngoài R_e và chiều dài côn trung bình R_m :

$$R_e = \frac{d_{e1}}{2 \sin \delta_1} = 0,5m_e \sqrt{z_1^2 + z_2^2} \quad (6.100)$$

$$R_m = \frac{d_{m1}}{2 \sin \delta_1} = 0,5m_m \sqrt{z_1^2 + z_2^2} \quad (6.101)$$

Đối với bộ truyền bánh răng côn không dịch chỉnh góc do khó đảm bảo góc giữa hai trục. Thông thường dịch chỉnh đều kết hợp với dịch chỉnh tiếp tuyến.

6.12.2 Phân tích lực tác dụng

1- Lực tác dụng

Trong mỗi ăn khớp của bộ truyền bánh răng côn có các lực tác dụng sau đây: lực vòng F_t , lực hướng tâm F_r và lực dọc trục F_a . Sự phụ thuộc giữa các lực, ta có thể xác định nhờ vào hình 6.29 biểu diễn lực tác dụng lên bánh dẫn:

$$F_{t1} = \frac{2T_1}{d_{m1}} \quad (6.102)$$

$$F_{n1} = \frac{F_{t1}}{\cos \alpha} \quad (6.103)$$

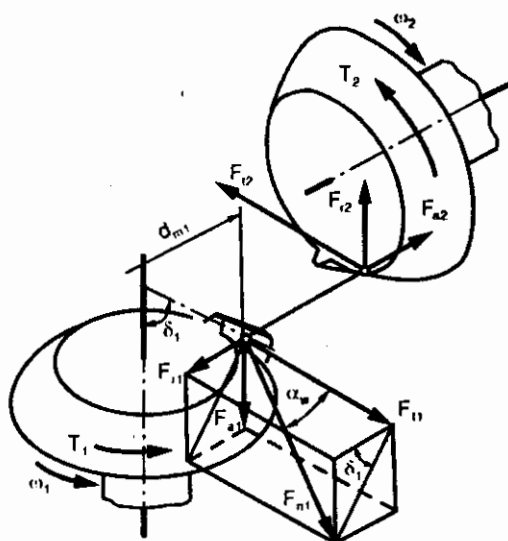
$$F_{r1} = F_{t1} \operatorname{tg} \alpha \cos \delta_1 \quad (6.104a)$$

$$F_{a1} = F_{t1} \operatorname{tg} \alpha \sin \delta_1 \quad (6.104b)$$

Với bánh bị dẫn, lực tác dụng có hướng ngược lại, do đó:

$$F_{a2} = F_{r1}; \quad F_{r2} = F_{a1}; \quad F_{t1} = F_{t2}$$

Cách xác định chiều các lực tương tự như bánh răng trụ.



Hình 6.29 Lực tác dụng lên bộ truyền bánh răng côn

2- Tải trọng tính

Hệ số tải trọng tính K_H và K_F xác định như (6.20) và (6.21) với $K_{Ha} = K_{Fa} = 1$. Hệ số $K_{H\alpha}$ và $K_{F\alpha}$ xác định theo bảng 6.17.

Bảng 6.17 Hệ số $K_{HV} = K_{FV}$ bộ truyền bánh răng côn răng thẳng

Cấp chính xác	Vận tốc, (m/s)									
	3	4	5	6	7	8	9	10	11	13
7	1,04	1,045	1,05	1,06	1,065	1,07	1,075	1,08	1,085	1,09
8	1,08	1,100	1,11	1,12	1,13	1,14	1,15	1,16	-	-

Hệ số K_{HB} được xác định theo bảng 6.18.

Bảng 6.18 Hệ số K_{HB} bộ truyền bánh răng côn răng thẳng

Tỷ số ψ_{be} $\frac{\psi_{be} \cdot u}{2 - \psi_{be}}$	Lắp trên ổ bi đỡ chặn		Lắp trên ổ đũa côn	
	HB > 350	HB ≤ 350	HB > 350	HB ≤ 350
0,2	1,16	1,07	1,25	1,15
0,4	1,37	1,14	1,55	1,30
0,6	1,58	1,23	1,92	1,48
0,8	1,80	1,34	-	1,67
1,0	-	-	-	1,90

Giá trị $K_{F\beta}$ có thể xác định gần đúng theo công thức:

$$K_{F\beta} = 1 + (K_{H\beta} - 1)1,5 \tag{6.105}$$

6.12.3 Tính toán bộ truyền bánh răng côn theo độ bền

Tương tự bộ truyền bánh răng trụ, bộ truyền bánh răng côn được tính theo độ bền tiếp xúc và độ bền uốn. Ta xem bánh răng côn tương đương với bánh răng trụ răng thẳng, có trục trùng với trục bánh răng côn và có đường kính thay đổi. Khi tính toán đường kính thay đổi của bánh răng trụ tương đương được thay thế bởi đường kính tương đương d_{v1} và d_{v2} (H.6.28).

1- Các đặc điểm khi tính toán bộ truyền bánh răng côn

Tải trọng tính toán trong bộ truyền bánh răng côn xem như là lực tác động lên vòng tròn chia trung bình d_{m1} và d_{m2} . Giá trị d_{m1} , d_{m2} được xác định như sau:

$$d_{m1} = d_{e1}(1 - 0,5\psi_{be}); \quad d_{m2} = d_{e2}(1 - 0,5\psi_{be}) \tag{6.106}$$

trong đó $\psi_{be} = b/R_e$ là hệ số chiều rộng vành răng côn.

Tương tự giữa m_m và m_e có sự liên hệ sau:

$$m_m = m_e(1 - 0,5\psi_{be})$$

- Các đường kính của bánh răng trụ răng thẳng tương đương:

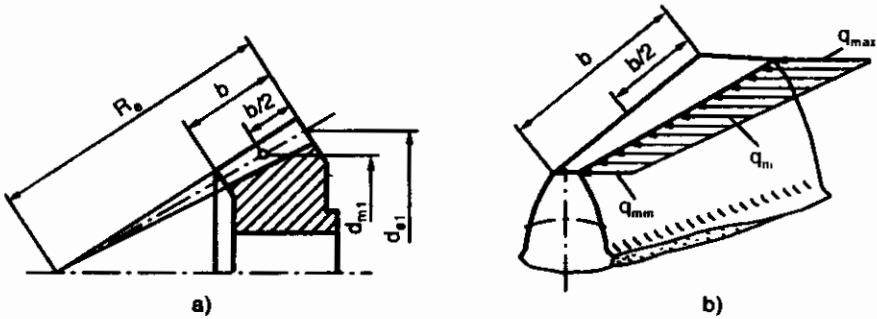
$$d_{v1} = \frac{d_{m1}}{\cos \delta_1}; \quad d_{v2} = \frac{d_{m2}}{\cos \delta_2} = \frac{d_{m2}}{\sin \delta_1} \quad (6.107)$$

- Số răng của bánh răng trụ răng thẳng tương đương:

$$z_{v1} = \frac{z_1}{\cos \delta_1}; \quad z_{v2} = \frac{z_2}{\cos \delta_2} \quad (6.108)$$

- Tỷ số truyền tương đương:

$$u_v = \frac{z_{v2}}{z_{v1}} = \frac{z_2 \cos \delta_1}{z_1 \cos \delta_2} = \left(\frac{\cos \delta_1}{\cos \delta_2} \right)^2 = u^2 \quad (6.109)$$



Hình 6.30

Tải trọng phân bố theo chiều rộng vành răng không đều. Giá trị này phụ thuộc vào độ biến dạng và độ cứng của răng trong các mặt cắt dọc theo chiều rộng vành răng (H.6.30). Tuy nhiên, khoảng cách từ đỉnh răng đến đáy răng cũng thay đổi tương ứng, do đó ứng suất uốn sinh ra tại chân răng và tỷ số q_n/ρ (tương ứng là ứng suất tiếp xúc) không đổi theo các mặt cắt dọc chiều rộng vành răng.

2- Tính răng côn răng thẳng theo độ bền tiếp xúc

Tính theo công thức Hetz (công thức 2.6). Khi đó bán kính cong tương đương của bánh răng trụ tương đương được xác định theo công

$$\begin{aligned} \text{thức sau: } \frac{1}{\rho} &= \frac{1}{\rho_1} + \frac{1}{\rho_2} = \frac{2}{d_{v1} \sin \alpha} + \frac{2}{d_{v2} \sin \alpha} = \\ &= \frac{2 \cos \delta_1}{d_{m1} \sin \alpha} + \frac{2 \cos \delta_2}{d_{m2} \sin \alpha} = 2 \frac{\cos \delta_1 + \frac{\cos \delta_2}{u}}{d_{m1} \sin \alpha} \end{aligned} \quad (6.110)$$

trong đó ρ_1, ρ_2 là bán kính cong các bề mặt thân khai tại điểm an khớp (H.6.28).

Theo công thức (6.99) ta có:

$$\cos \delta_2 = \frac{1}{\sqrt{\operatorname{tg}^2 \delta_2 + 1}} = \frac{1}{\sqrt{u^2 + 1}}; \quad \cos \delta_1 = \frac{1}{\sqrt{\operatorname{tg}^2 \delta_1 + 1}} = \frac{u}{\sqrt{u^2 + 1}} \quad (6.111)$$

Thay các giá trị vừa tìm được vào (6.110) ta thu được:

$$\frac{1}{\rho} = \frac{2}{d_{m1} \sin \alpha} \frac{\sqrt{u^2 + 1}}{u} \quad (6.112)$$

Cường độ tải trọng xác định theo công thức:

$$q_n = \frac{q_{\max} + q_{\min}}{2} = \frac{F_t K_H}{b_w \cos \alpha} \quad (6.113)$$

Công thức để kiểm nghiệm ứng suất tiếp xúc:

$$\sigma_H = Z_H Z_M Z_c \sqrt{\frac{2T_1 K_H \sqrt{u^2 + 1}}{0,85 d_{m1}^2 b u}} \leq [\sigma_H] \quad (6.114)$$

trong đó: $K_H = K_{H\beta} K_{H\alpha}$ - hệ số tải trọng tính.

0,85 - hệ số kinh nghiệm xét đến giảm khả năng tải của bộ truyền bánh răng côn so với bộ truyền bánh răng trụ

Các hệ số Z_M, Z_H, Z_c cũng tính toán tương tự như bộ truyền bánh răng trụ răng thẳng.

Nếu vật liệu chế tạo cặp bánh răng bằng thép thì $Z_M = 275 \text{MPa}^{1/2}$. Tương tự $Z_H = 1,76$ khi $\alpha = 20^\circ$; $Z_c = 0,96$ khi $\epsilon_\alpha = 1,2$. Khi đó $Z_M Z_H Z_c = 465,2$.

Nếu thay $\psi_{bd} = b/d_{m1}$ vào (6.114), ta có công thức xác định đường kính vòng chia trung bình d_{m1} như sau:

$$d_{m1} = 75,6 \sqrt[3]{\frac{T_1 K_{H\beta} \sqrt{u^2 + 1}}{0,85 \psi_{bd} [\sigma_H]^2 u}} \quad (6.115)$$

Hoặc nếu thay thế:

$$d_{e1} = \frac{d_{m1}}{(1 - 0,5\psi_{be})} \quad \text{và}$$

$$\psi_{be} = \frac{b}{R_e} = \frac{2b}{d_e \sqrt{u^2 + 1}} = \frac{2b(1 - 0,5\psi_{be})}{d_m \sqrt{u^2 + 1}} = \frac{2\psi_{bd}(1 - 0,5\psi_{be})}{\sqrt{u^2 + 1}}$$

vào (6.115), ta rút ra công thức xác định đường kính vòng chia ngoài d_{e1} như sau:

$$d_{e1} = 95 \sqrt[3]{\frac{T_1 K_{H\beta}}{0,85(1 - 0,5\psi_{be})^2 \psi_{be} u [\sigma_H]^2}} \quad (6.116a)$$

Giá trị $\psi_{be} \leq 0,3$. Thông thường người ta lấy $\psi_{be} = 0,285$.

Chiều dài côn ngoài R_e xác định theo công thức:

$$R_e = 47,5 \sqrt{u^2 + 1} \sqrt[3]{\frac{T_1 K_{H\beta}}{0,85(1 - \psi_{be})^2 \psi_{be} u [\sigma_H]^2}} \quad (6.116b)$$

Sau khi tính được giá trị d_{e1} ta xác định m_e và z_1 theo trình tự:

- Từ giá trị d_{e1} tìm được phụ thuộc vào tỷ số truyền u , ta chọn z_{1p} theo bảng 6.19.

Bảng 6.19 Chọn giá trị z_{1p} theo tỷ số truyền u và d_{e1}

d_{e1}	$u = 1$	$u = 2$	$u = 3,15$	$u = 4$	$u = 6$
40	24	20	18	16	15
60	24	20	18	16	15
80	25	21	19	17	16
100	25	21	19	17	16
125	26	22	20	18	17
160	27	24	22	21	18
200	30	28	27	29	22

- Phụ thuộc vào độ rắn bề mặt vật liệu chế tạo bánh răng, ta chọn z_1 :

$$\begin{cases} H_1, H_2 \leq 350HB : & z_1 = 1,6z_{1p} \\ H_1 > 350HB; H_2 \leq 350HB : & z_1 = 1,3z_{1p} \\ H_1, H_2 > 350HB : & z_1 = z_{1p} \end{cases} \quad (6.117)$$

- Sau khi chọn z_1, z_2 ta tìm được giá trị m_e theo công thức (6.100) và chọn m_e theo giá trị tiêu chuẩn. Sau đó ta tính các kích thước chủ yếu khác của bộ truyền bánh răng côn.

3- Tính răng côn răng thẳng theo độ bền uốn

Ta tính toán kiểm nghiệm độ bền uốn tương tự như bộ truyền bánh răng trụ răng thẳng theo công thức sau:

$$\sigma_F = \frac{Y_F F_t K_F}{0,85 b_w m_m} \leq [\sigma_F] \quad (6.118)$$

trong đó: $K_F = K_{F1} K_{F\beta}$ - hệ số tải trọng tính; m_m - môđun chia trung bình

Y_F - hệ số dạng răng tính theo số răng tương đương z_r (công thức 6.80).

Từ công thức trên, nếu ta thay $F_t = 2T_1/d_{m1}$; $b = m_e \psi_{bm}$ và $d_{m1} = d_{e1}(1 - 0,5\psi_{be}) = m_e z_1(1 - 0,5\psi_{be})$, ta có công thức dùng để tính toán thiết kế:

$$m_m = 1,43 \sqrt[3]{\frac{T_1 K_{F\beta} Y_{F1}}{0,85\psi_{bd} z_1^2 [\sigma_F]}} \quad (6.119a)$$

suy ra: $m_e = m_m / (1 - 0,5\psi_{be})$ (6.119b)

hoặc công thức xác định trực tiếp m_e :

$$m_e = \sqrt[3]{\frac{2T_1 K_F Y_{F1}}{0,85\psi_{bd} z_1 [\sigma_F (1 - 0,5\psi_{be})]^2}} \quad (6.119c)$$

Sau khi tính toán, ta chọn m_e theo tiêu chuẩn và tính toán các kích thước khác của bộ truyền.

4- Trình tự tính toán bộ truyền bánh răng côn răng thẳng

Thông số cho trước: Công suất P_1 (hoặc mômen xoắn T_1), số vòng quay n_1 và tỷ số truyền u .

Trình tự tính toán:

1- Chọn vật liệu chế tạo bánh răng, phương pháp nhiệt luyện, tra cơ tính vật liệu như: giới hạn bền, giới hạn chảy, độ rắn vật liệu (suy ra giới hạn mỏi).

2- Xác định ứng suất tiếp xúc $[\sigma_H]$ và ứng suất uốn cho phép $[\sigma_F]$ cho phép để thiết kế sơ bộ theo các công thức (6.33) và (6.47). Xác định chỉ tiêu tính là theo độ bền tiếp xúc hoặc độ bền uốn phụ thuộc vào bôi trơn, độ rắn bề mặt vật liệu...

Nếu tính toán thiết kế theo độ bền tiếp xúc ta tính theo trình tự:

3- Chọn ứng suất tiếp xúc cho phép $[\sigma_H]$ theo giá trị nhỏ nhất của $[\sigma_{H1}]$ và $[\sigma_{H2}]$ hoặc theo công thức (6.42).

4- Chọn hệ số chiều rộng vành răng $\psi_{be} = 0,285$. Chọn sơ bộ hệ số tải trọng tính $K_H = K_{H\beta}$ theo bảng 6.18.

5- Tính toán đường kính d_e theo công thức (6.116a).

6- Theo bảng 6.19 ta chọn số răng z_{1p} . Tùy thuộc vào độ rắn bề mặt ta chọn z_1 theo công thức (6.117). Sau khi chọn z_1, z_2 ta tìm được giá trị m_e từ công thức (6.95a) và chọn m_e theo giá trị tiêu chuẩn.

7- Tính toán lại tỷ số truyền u kiểm tra sai số tỉ số truyền $\Delta u \leq 2+3\%$. Xác định các góc mặt côn chia δ_1 và δ_2 theo công thức (6.99).

8- Tính các kích thước chủ yếu khác của bộ truyền bánh răng côn. Các giá trị đường kính tính chính xác đến $0,01mm$.

9- Xác định môđun vòng trung bình m_m . Tính vận tốc vòng v theo đường kính vòng chia trung bình và chọn cấp chính xác bộ truyền theo bảng 6.3.

10- Xác định giá trị các lực tác dụng lên bộ truyền (công thức 6.102 ÷ 6.104).

11- Chọn hệ số tải trọng động K_{HV} và K_{FV} theo bảng 6.17.

12- Xác định ứng suất tính toán σ_H trên vùng ăn khớp theo công thức (6.114) và so sánh với giá trị cho phép. Cho phép thiếu tải nhỏ hơn 10% và dư tải đến 5%. Nếu điều kiện bền tiếp xúc không thỏa thì ta tăng chiều rộng vành răng b . Nếu tiếp tục không thỏa ta chọn lại vật liệu có độ bền cao hơn và tính toán lại.

13- Xác định số răng tương đương z_{v1} và z_{v2} theo công thức (6.108). Sau đó sử dụng công thức (6.80) tính các hệ số Y_{F1} và Y_{F2} và xác định đặc tính so sánh độ bền uốn theo tỷ số $[\sigma_F]/Y_F$. Tính toán tiến hành theo răng có độ bền thấp hơn.

14- Tính toán giá trị ứng suất uốn tại chân răng theo công thức (6.118). Nếu giá trị tính toán nhỏ hơn nhiều so với $[\sigma_F]$ thì bình thường, vì khi thiết kế theo độ bền tiếp xúc thì theo độ bền uốn dư bền rất nhiều. Nếu điều kiện bền uốn không thỏa thì ta tăng môđun m_e và tương ứng giảm số răng z_1, z_2 và tiến hành tính toán kiểm nghiệm lại.

Nếu tính toán thiết kế theo độ bền uốn từ bước 3 ta tính theo trình tự:

3- Chọn số răng bánh dẫn $z_1 \geq 17$ và xác định số răng z_2 .

4- Xác định lại chính xác tỷ số truyền u và xác định các góc mặt côn chia δ_1 và δ_2 theo công thức (6.98).

5- Xác định số răng tương đương z_{v1} và z_{v2} theo công thức (6.108). Sau đó sử dụng công thức (6.80) tính các hệ số Y_{F1} và Y_{F2} và xác định đặc tính so sánh độ bền uốn theo tỷ số $[\sigma_F]/Y_F$. Tính toán tiến hành theo răng có độ bền thấp hơn.

6- Chọn hệ số chiều rộng vành răng ψ_{bd} theo bảng 6.16 hoặc hệ số $\psi_{bc} = 0,285$. Tính hệ số xét đến ảnh hưởng sự phân bố tải trọng không đều theo chiều rộng vành răng $K_{F\beta}$ theo công thức (6.105).

7- Xác định môđun m_e theo độ bền uốn bằng công thức (6.119a,b hoặc c). Chọn m_e theo tiêu chuẩn.

8- Xác định các kích thước bộ truyền bánh răng. Các giá trị đường kính tính chính xác đến 0,01mm.

9- Tính vận tốc vòng trung bình v theo đường kính vòng chia trung bình d_m và chọn cấp chính xác bộ truyền theo bảng 6.3.

10- Xác định giá trị các lực tác dụng lên bộ truyền.

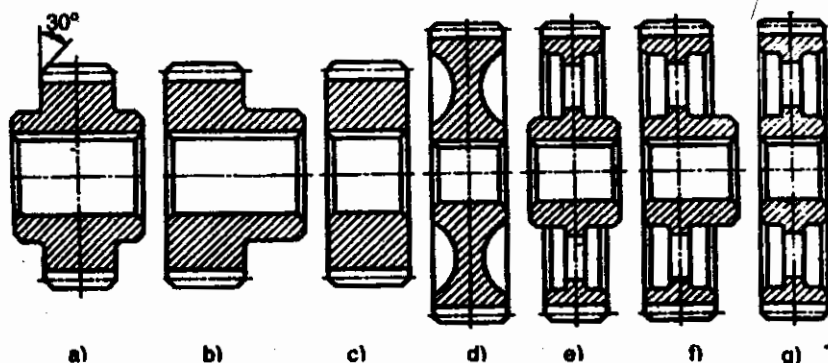
11- Chọn hệ số tải trọng động K_{FV} theo bảng 6.17.

12- Tính toán giá trị ứng suất uốn tại chân răng theo công thức (6.118), cho phép thiếu tải nhỏ hơn 10% và dư tải đến 5%. Không cần kiểm nghiệm theo độ bền tiếp xúc.

Nếu điều kiện bền uốn không thỏa thì ta tăng môđun răng m , hoặc thay đổi vật liệu hoặc phương pháp nhiệt luyện và tính toán lại.

6.13 KẾT CẤU VÀ BÔI TRƠN BÁNH RĂNG

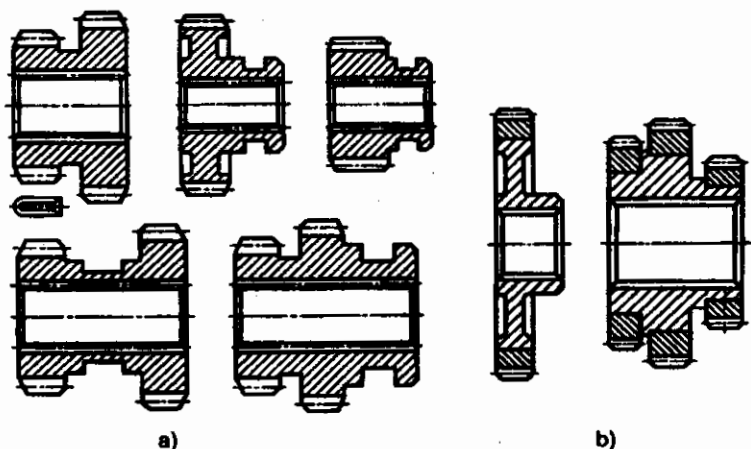
Bánh răng dẫn có đường kính vòng đáy gần bằng đường kính trục, có thể chế tạo liền trục. Bánh dẫn đường kính nhỏ ($d_a \leq 200mm$) chế tạo như đĩa tròn có mayơ hoặc mayơ bằng chiều rộng vành răng (H.6.31a,b,c) hoặc có thể tạo rãnh hoặc lỗ như hình 6.31d,e,f,g.



Hình 6.31 Kết cấu bánh răng có đường kính nhỏ và trung bình

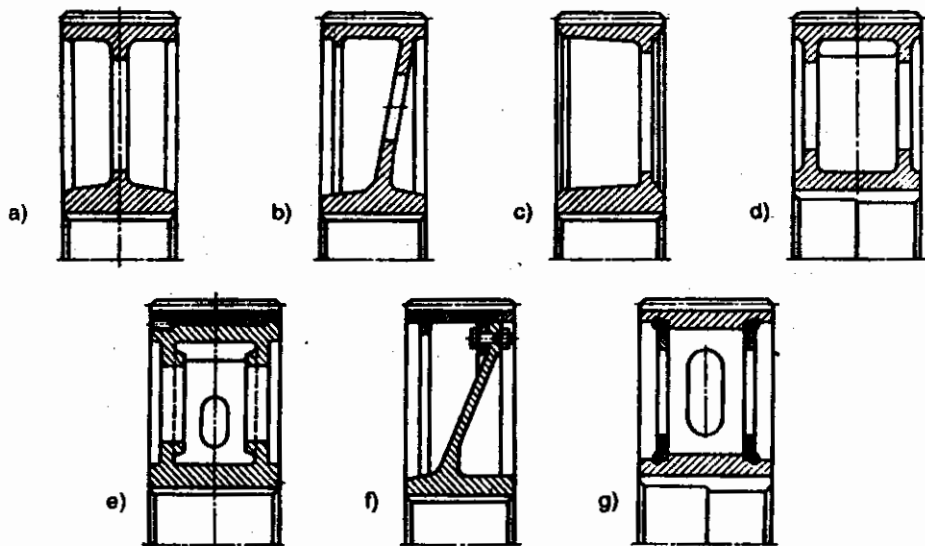
Trong hộp số sử dụng các khối bánh răng có kết cấu như hình 6.32. Bánh dẫn dạng đĩa tròn được chế tạo từ phôi cán (khi đường kính nhỏ hơn 150mm) hoặc từ phôi rèn. Bánh bị dẫn có mayơ và khối bánh răng trong sản xuất hàng loạt được chế tạo bằng phương

pháp dập khuôn, rèn hoặc tiện từ thép thời. Hệ số sử dụng vật liệu khi tiện chỉ 1/3, khi dập khuôn hai lần lớn hơn.



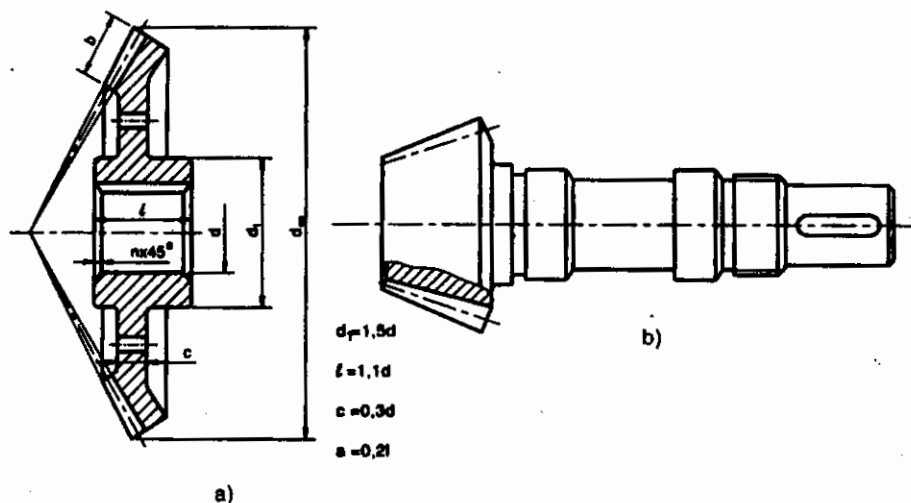
Hình 6.32 a) Kết cấu các bánh răng sử dụng trong hộp tốc độ
b) Kết cấu các bánh răng có vành răng dán bằng keo

Bánh bị dẫn có đường kính trung bình (d_o nhỏ hơn 900mm) có kết cấu như hình 6.33a,b,c, khi có đường kính và chiều rộng lớn có kết cấu như hình 6.33d,e (tiết kiệm vật liệu nhưng giá thành gia công cao hơn) hoặc sử dụng các mối ghép bulông hoặc hàn (H.6.33f,g).



Hình 6.33 Kết cấu bánh răng có đường kính lớn

Kết cấu bánh răng côn như hình 6.34.



Hình 6.34 Kết cấu bánh răng côn

a) Bánh răng côn bị dẫn; b) Bánh răng côn dẫn

Khi vận tốc vòng nhỏ hơn $12,5m/s$ bộ truyền bánh răng được bôi trơn bằng cách ngâm trong dầu. Mức dầu thấp nhất ngập hết chiều cao răng, nhưng phải ≥ 10 mm và mức dầu cao nhất không được ngập quá $1/3$ bán kính bánh răng.

Khi số vận tốc vòng lớn vì lý do mất mát công suất do khuấy dầu nên ta bôi trơn bằng cách phun dầu (H.13.7).

Độ nhớt dầu bôi trơn được chọn theo công thức (13.6) và đồ thị (13.9).

Tính toán thiết kế bộ truyền bánh răng theo độ tin cậy trình bày trong tài liệu [46].

6.14 VÍ DỤ

Ví dụ 6.1 Tính toán thiết kế bộ truyền bánh răng trụ răng thẳng trong hộp giảm tốc của hệ thống truyền động cho băng tải hình 3.1. Các số liệu cho trong bảng 3.5. Tuổi thọ $L_h = 8000$ giờ. Giả sử tải trọng thay đổi theo bậc với $T_1 = T$; $T_2 = 0,6T$; $T_3 = 0,4T$ và $t_1 = 0,3t_{ck}$; $t_2 = 0,3t_{ck}$; $t_3 = 0,4t_{ck}$.

Bài giải: Nếu bộ truyền kín (hộp giảm tốc) được bôi trơn tốt thì dạng hỏng chủ yếu là tróc rỗ bề mặt răng và ta tiến hành tính toán thiết kế theo ứng suất tiếp xúc.

1- Mômen xoắn trên trục của bánh dẫn $T_1 = 181385 N.mm$. Tỷ số truyền $u = 2,5$. Số vòng quay $n = 298 \text{ v/ph}$.

2- Chọn vật liệu cho bánh dẫn và bánh bị dẫn. Chọn thép 45Cr được tôi cải thiện. Theo phụ lục 5.2 [44] đối với bánh dẫn, ta chọn độ rắn trung bình $HB_1 = 250$; đối với bánh bị dẫn ta chọn độ rắn trung bình $HB_2 = 228$. Vật liệu này có khả năng chạy rà tốt.

3- Số chu kỳ làm việc cơ sở:

$$N_{HO1} = 30HB_1^{2,4} = 30.250^{2,4} = 1,71.10^7 \text{ chu kỳ}$$

$$N_{HO2} = 30HB_2^{2,4} = 30.228^{2,4} = 1,37.10^7 \text{ chu kỳ}$$

$$N_{FO1} = N_{FO2} = 5.10^6 \text{ chu kỳ}$$

4- Số chu kỳ làm việc tương đương, xác định theo sơ đồ tải trọng:

$$N_{HE1} = 60c \sum \left(\frac{T_i}{T_{\max}} \right)^{m_H/2} n_i t_i$$

$$= 60.1.298 \left[\left(\frac{T}{T} \right)^3 t_1 + \left(\frac{0,6T}{T} \right)^3 t_2 + \left(\frac{0,4T}{T} \right)^3 t_3 \right]$$

trong đó: $t_1 = \frac{0,3t_{ck}}{t_{ck}} L_h = 0,3L_h$; $t_2 = 0,3L_h$; $t_3 = 0,4L_h$

Từ đây suy ra:

$$N_{HE1} = 60.1.298 (1^3.0,3 + 0,6^3.0,3 + 0,4^3.0,4) 8000$$

$$N_{HE1} = 5,6.10^7 \text{ chu kỳ}; \quad N_{HE2} = 2,24.10^7$$

Tương tự:

$$N_{FE1} = 60.1.298,2 (1^6.0,3 + 0,6^6.0,3 + 0,4^6.0,4) 8000$$

$$N_{FE1} = 4,52.10^7; \quad N_{FE2} = \frac{N_{FE1}}{u_{br}} = 1,81.10^7$$

$$\text{Vì: } N_{HE1} > N_{HO1}; \quad N_{HE2} > N_{HO2}; \quad N_{FE1} > N_{FO1}; \quad N_{FE2} > N_{FO2}$$

cho nên: $K_{HL1} = K_{HL2} = K_{FL1} = K_{FL2} = 1$

5- Theo bảng 6.13, giới hạn mỏi tiếp xúc và uốn các bánh răng xác định như sau:

$$\sigma_{0H \text{ lim}} = 2HB + 70, \text{ suy ra}$$

$$\sigma_{H \text{ lim } 1} = 2.250 + 70 = 570 \text{ MPa}$$

và $\sigma_{0H \lim 2} = 2.228 + 70 = 526 \text{ MPa}$

$$\sigma_{0F \lim} = 1,75 \text{ HB}, \text{ suy ra } \sigma_{0F \lim 1} = 1,75 \cdot 250 = 437,5 \text{ MPa}$$

và $\sigma_{0F \lim 2} = 1,75 \cdot 228 = 399 \text{ MPa}$

6- Ứng suất tiếp xúc cho phép:

$$[\sigma_H] = \frac{\sigma_{0H \lim} Z_R Z_V K_L K_{XH}}{s_H} K_{HL} = \frac{\sigma_{0H \lim} 0,9}{s_H} K_{HL}$$

Khi tôi cải thiện $s_H = 1,1$, do đó:

$$[\sigma_{H1}] = \frac{570 \cdot 0,9}{1,1} = 466,4 \text{ MPa}; \quad [\sigma_{H2}] = \frac{526 \cdot 0,9}{1,1} = 430,4 \text{ MPa}$$

Ứng suất tiếp xúc cho phép tính toán $[\sigma_H] = [\sigma_{H2}] = 430,4 \text{ MPa}$

7- Ứng suất uốn cho phép: $[\sigma_F] = \frac{\sigma_{0F \lim}}{s_F} K_{FL}$

Chọn $s_F = 2$, ta có:

$$[\sigma_{F1}] = \frac{437,5}{2} \cdot 1 = 218,75 \text{ MPa}; \quad [\sigma_{F2}] = \frac{399}{2} \cdot 1 = 199,5 \text{ MPa}$$

8- Theo bảng 6.15 do bánh răng nằm đối xứng các ổ trục nên

$\psi_w = 0,3 \div 0,5$, chọn $\psi_{ba} = 0,4$ theo tiêu chuẩn. Khi đó:

$$\psi_{bd} = \frac{\psi_{ba}(u+1)}{2} = 0,7$$

Theo bảng 6.4, ta chọn $K_{H\beta} = 1,02$; $K_{F\beta} = 1,04$

9- Khoảng cách trục bộ truyền bánh răng xác định theo công thức:

$$a_w = 50(u+1) \sqrt[3]{\frac{T_1 K_{H\beta}}{\psi_{ba} [\sigma_H]^2 u}} =$$

$$= 50(2,5+1) \sqrt[3]{\frac{181385 \cdot 1,02}{0,4 \cdot 430,4^2 \cdot 2,5}} = 174,9 \text{ mm}$$

Theo tiêu chuẩn, ta chọn $a_w = 200 \text{ mm}$

10- Môđun răng $m = (0,01 \div 0,02) a_w = 2 \div 4 \text{ mm}$

Theo tiêu chuẩn, ta chọn $m = 4 \text{ mm}$.

11- Tổng số răng: $z_1 + z_2 = \frac{2a_w}{m} = 100 \text{ răng}$

Số răng bánh dẫn: $z_1 = \frac{z_1 + z_2}{u+1} \approx 28,6$

Chọn $z_1 = 28 \text{ răng}$; $z_2 = 100 - 28 = 72 \text{ răng}$.

12- Tỷ số truyền sau khi chọn số răng: $u = \frac{z_2}{z_1} = \frac{72}{28} = 2,57$

13- Các thông số hình học chủ yếu bộ truyền bánh răng:

Đường kính vòng chia:

$$d_1 = z_1 m = 28 \cdot 4 = 112 \text{ mm}; \quad d_2 = z_2 m = 72 \cdot 4 = 288 \text{ mm}$$

Đường kính vòng đỉnh:

$$d_{a1} = d_1 + 2m = 112 + 2 \cdot 4 = 120 \text{ mm}$$

$$d_{a2} = d_2 + 2m = 288 + 2 \cdot 4 = 296 \text{ mm}$$

Khoảng cách trục: $a_w = \frac{m z_1 (1 + u)}{2} = 200 \text{ mm}$

Chiều rộng vành răng:

- Bánh bị dẫn: $b_2 = \psi_{ba} a = 0,4 \cdot 200 = 80 \text{ mm}$

- Bánh dẫn: $b_1 = b_2 + 5 = 80 + 5 = 85 \text{ mm}$

14- Vận tốc vòng bánh răng:

$$v = \frac{\pi d_1 n_1}{60000} = \frac{\pi \cdot 112 \cdot 298}{60000} = 1,75 \text{ m/s}$$

15- Theo bảng 6.3 ta chọn cấp chính xác 9 với $v_{gh} = 3 \text{ m/s}$

16- Hệ số tải trọng động theo bảng 6.5, ta chọn:

$$K_{HV} = 1,05; \quad K_{FV} = 1,25$$

17- Tính toán kiểm nghiệm giá trị ứng suất tiếp xúc:

$$\begin{aligned} \sigma_H &= \frac{z_M z_H z_\epsilon}{d_{w1}} \sqrt{\frac{2T_1 K_{HB} K_{HV} (u+1)}{b_w u}} = \\ &= \frac{275 \cdot 1,76 \cdot 0,96}{112} \sqrt{\frac{2 \cdot 181264 \cdot 3 \cdot 1,02 \cdot 1,05 (2,57+1)}{50 \cdot 2,57}} \end{aligned}$$

$\sigma_H = 430,9 \text{ MPa} < [\sigma_H] = 430,4 \text{ MPa}$, nằm trong khoảng cho phép (không vượt quá giá trị cho phép 4%).

18- Hệ số dạng răng Y_F :

- Đối với bánh dẫn: $Y_{F1} = 3,47 + \frac{13,2}{z_1} = 3,47 + \frac{13,2}{28} = 3,94$

- Đối với bánh bị dẫn: $Y_{F2} = 3,47 + \frac{13,2}{z_2} = 3,47 + \frac{13,2}{72} = 3,92$

Đặc tính so sánh độ bền các bánh răng (độ bền uốn):

- Bánh dẫn: $\frac{[\sigma_{F1}]}{Y_{F1}} = \frac{218,75}{3,94} = 55,52$

$$\text{- Bánh bị dẫn: } \frac{[\sigma_{F2}]}{Y_{F2}} = \frac{199,5}{3,92} = 50,9$$

Ta kiểm tra độ bền uốn theo bánh bị dẫn có độ bền thấp hơn:

19- Ứng suất uốn tính toán:

$$\sigma_{F2} = \frac{2Y_{F2}T_1K_{F\beta}K_{FV}}{d_{w1}b_w m} = \frac{2 \cdot 3,92 \cdot 181264 \cdot 3,1 \cdot 0,4 \cdot 1,25}{112 \cdot 80 \cdot 4}$$

$$\sigma_{F2} = 51,5 \text{ MPa} \leq 199,5 \text{ MPa}$$

Do đó độ bền uốn được thỏa.

Ví dụ 6.2 Với các số liệu cho trong ví dụ 6.1, tính toán thiết kế trong trường hợp sử dụng bộ truyền bánh răng trụ răng nghiêng bôi trơn tốt.

Giải Nếu thay thế bộ truyền bánh răng trụ thẳng bằng răng nghiêng thì từ bước 9 có thay đổi như sau:

9- Khoảng cách trục:

$$a_w = 43(u + 1) \sqrt[3]{\frac{T_1 K_{H\beta}}{\psi_{ba} [\sigma_H]^2 u}} = 43(2,5 + 1) \sqrt[3]{\frac{181385 \cdot 1,02}{0,4 \cdot 430,4^2 \cdot 2,5}} = 150,4 \text{ mm}$$

trong đó $[\sigma_H] = 0,45(466,4 + 430,4) = 403,6 \text{ MPa} < [\sigma_{Hmin}] = 430,4 \text{ MPa}$
nên ta chọn $[\sigma_H] = 430,4 \text{ MPa}$.

Theo tiêu chuẩn, ta chọn $a_w = 160 \text{ mm}$

10- Môđun răng $m = (0,01 \div 0,02) a_w = 1,6 \div 3,2 \text{ mm}$

Theo tiêu chuẩn, ta chọn $m = 3 \text{ mm}$.

11- Từ điều kiện $20^\circ \geq \beta \geq 8^\circ$

$$\text{suy ra: } \frac{2a_w \cos 8^\circ}{m_n(u+1)} \geq z_1 \geq \frac{2a_w \cos 20^\circ}{m_n(u+1)}$$

$$\frac{2 \cdot 160 \cos 8^\circ}{3(2,5+1)} \geq z_1 \geq \frac{2 \cdot 160 \cos 20^\circ}{3(2,5+1)}$$

$$30,2 \geq z_1 \geq 28,6$$

Ta chọn $z_1 = 30$ răng, suy ra số răng bánh bị dẫn:

$$z_2 = 30 \cdot 2,5 = 75 \text{ răng}$$

$$\text{Góc nghiêng răng: } \beta = \arccos \frac{3 \cdot 30(2,5+1)}{2 \cdot 160} = 10,14^\circ$$

Sau đó ta xác định các thông số hình học chủ yếu bộ truyền bánh răng (bảng 6.20).

Ví dụ 6.3 Với các số liệu cho trong ví dụ 6.1, tính toán thiết kế trong trường hợp sử dụng bộ truyền bánh răng trụ răng thẳng để hở.

Giải Nếu ta không sử dụng hộp giảm tốc mà sử dụng bộ truyền bánh răng hở thì ta tiến hành tính toán thiết kế theo ứng suất uốn.

1- Chọn số răng bánh dẫn $z_1 = 20$ răng, khi đó $z_2 = 2,5 \cdot 20 = 50$ răng.

2- Hệ số dạng răng Y_F :

$$\text{- Đối với bánh dẫn: } Y_{F1} = 3,47 + \frac{13,2}{z_1} = 3,47 + \frac{13,2}{18} = 4,20$$

$$\text{- Đối với bánh bị dẫn: } Y_{F2} = 3,47 + \frac{13,2}{40} = 3,47 + \frac{13,2}{40} = 3,80$$

Đặc tính so sánh độ bền các bánh răng (độ bền uốn):

$$\text{- Bánh dẫn: } \frac{[\sigma_{F1}]}{Y_{F1}} = \frac{218,75}{4,20} = 52,1$$

$$\text{- Bánh bị dẫn: } \frac{[\sigma_{F2}]}{Y_{F2}} = \frac{199,5}{3,80} = 52,5$$

Ta tính toán thiết kế theo bánh dẫn có độ bền thấp hơn.

3- Chọn hệ số chiều rộng vành răng $\psi_{bd} = 0,8$ theo bảng 6.16 và hệ số xét đến ảnh hưởng sự phân bố tải trọng không đều theo chiều rộng vành răng $K_{F\beta} = 1,05$ theo bảng 6.5.

4- Xác định môđun m theo độ bền uốn bằng công thức (6.79):

$$m = \sqrt[3]{\frac{2.181385 \cdot 1,05 \cdot 4,2}{20^2 \cdot 0,8 \cdot 218,75}} = 2,8 \text{ mm}$$

Theo tiêu chuẩn ta chọn môđun $m = 3 \text{ mm}$.

5- Các thông số hình học chủ yếu bộ truyền bánh răng:

Đường kính vòng chia:

$$d_1 = z_1 m = 20 \cdot 3 = 60 \text{ mm}; \quad d_2 = z_2 m = 50 \cdot 3 = 150 \text{ mm}$$

$$\text{Khoảng cách trục: } a_w = \frac{3 \cdot 20(1 + 2,5)}{2} = 105 \text{ mm}$$

Chiều rộng vành răng:

$$\text{- Bánh bị dẫn: } b_2 = \psi_{bd} d_1 = 0,8 \cdot 60 = 48 \text{ mm}$$

$$\text{- Bánh dẫn: } b_1 = b_2 + 5 = 48 + 5 = 53 \text{ mm}$$

6- Vận tốc vòng bánh răng:

$$v = \frac{\pi d_1 n_1}{60000} = \frac{\pi \cdot 60 \cdot 298,2}{60000} = 0,94 \text{ m/s}$$

7- Theo bảng 6.3 ta chọn cấp chính xác 9 với $v_{gh} = 3 \text{ m/s}$

8- Tính toán kiểm nghiệm theo độ bền uốn với hệ số $K_{FV} = 1,11$ tra theo bảng 6.6.

$$\sigma_{F1} = \frac{2Y_{F1}T_1K_{F\beta}K_{FV}}{d_{w1}b_w m} = \frac{2,4 \cdot 2,181385 \cdot 1,05 \cdot 1,11}{60 \cdot 48 \cdot 3} = 205,4 \text{ MPa} \leq 218,75 \text{ MPa}$$

Do đó độ bền uốn được thỏa.

Dư tải $\frac{218,75 - 205,4}{218,75} 100\% = 6,1\% \leq 10\%$ nằm trong miền cho phép.

Ví dụ 6.4 Với các số liệu cho trong ví dụ 6.1, tính toán thiết kế trong trường hợp sử dụng bộ truyền bánh răng côn thẳng.

Giải Nếu sử dụng bánh răng côn răng thẳng (kín, bôi trơn tốt) thì thực hiện theo trình tự:

1- Chọn ứng suất tiếp xúc cho phép $[\sigma_H] = 430,4 \text{ MPa}$.

2- Chọn hệ số chiều rộng vành răng $\psi_{be} = 0,285$. Giả sử trục được lắp trên ổ bi đỡ chặn, ta chọn sơ bộ hệ số tải trọng tính $K_{H\beta} = 1,14$ theo bảng 6.18 với $\psi_{be}u/(2 - \psi_{be}) = 0,42$.

3- Tính toán đường kính d_{e1} theo công thức (6.116a).

$$d_{e1} = 95 \sqrt[3]{\frac{181385 \cdot 1,14}{0,85(1 - 0,5 \cdot 0,285)^2 \cdot 0,285 \cdot 2,5 \cdot 430,4^2}} = 129,0 \text{ mm}$$

4- Theo bảng 6.19 theo d_{e1} và u ta chọn số răng $z_{1p} = 22$. Theo độ rắn ta chọn $z_1 = 1,6z_{1p} = 35,2$, chọn $z_1 = 35$; khi đó $z_2 = 87,5$ chọn $z_2 = 87$. Môđun vòng chia ngoài $m_e = 129/35 = 3,68$, chọn $m_e = 4 \text{ mm}$.

5- Tính toán lại tỷ số truyền $u = z_2/z_1 = 2,48$.

Sai lệch $(2,5 - 2,48) \cdot 100\%/2,5 = 0,8\%$ nằm trong khoảng cho phép.

Góc mặt côn chia $\delta_1 = \arctg(1/u) = 21,96^\circ$ và $\delta_2 = 68,04^\circ$.

6- Tính các kích thước chủ yếu bộ truyền bánh răng côn:

- Đường kính vòng chia ngoài $d_{e1} = 4,35 = 140 \text{ mm}$

- Đường kính vòng chia trung bình $d_{m1} = d_{e1}(1 - 0,5\psi_{be}) = 120,05 \text{ mm}$

- Chiều dài côn ngoài $R_e = 0,5m_e \sqrt{z_1^2 + z_2^2} = 187,55 \text{ mm}$

- Chiều rộng vành răng $b = R_e \psi_{be} = 187,55 \cdot 0,285 = 53,45 \text{ mm}$.

Qua ví dụ trên ta nhận thấy rằng khi truyền cùng công suất và số vòng quay thì kích thước bộ truyền bánh răng trụ răng thẳng để hở là thấp nhất, tiếp theo là bộ truyền bánh răng trụ răng nghiêng kín bôi trơn tốt, bộ truyền bánh răng trụ răng thẳng bôi trơn tốt và kích thước lớn nhất là bộ truyền bánh răng côn răng thẳng (bảng 6.20).

Bảng 6.20 Bảng so sánh kết quả tính

Thông số hình học	Răng trụ			Răng côn
	Kín, thẳng	Kín, nghiêng	Hở, thẳng	
Mômen xoắn, Nmm	181385			
Tỉ số truyền	2,5			
Số vòng quay, vg/ph	298			
Khoảng cách trục, mm	200	160	105	$R_g = 187,5$
Môđun, mm	4	3	3	4
Số răng, z_1	28	30	20	35
z_2	72	75	50	87
Góc nghiêng răng, độ	0	10,14	0	0
Đường kính vòng chia, mm	112	91,4	60	120,25
	288	228,6	150	297,72
Đường kính vòng đỉnh, mm	120	97,4	66	140
	298	234,6	156	347,2
Chiều rộng vành răng, mm	85	69	53	53,45
	80	64	48	
Vận tốc vòng, m/s	1,75	1,43	0,94	1,88

Ví dụ 6.5 Với các số liệu cho trong bảng 3.7, tính toán thiết kế cặp bánh răng trụ, răng nghiêng cấp nhanh hộp giảm tốc hai cấp khai triển theo sơ đồ hình 3.19c: công suất truyền $P = 5,95kW$; $u = 3,25$; $T = 58701Nmm$; $n = 968vg/ph$.

Giải Chọn cùng vật liệu như ví dụ 6.1:

$$[\sigma_{H1}] = \frac{570.0,9}{1,1} = 466,4 \text{ MPa}; \quad [\sigma_{H2}] = \frac{526.0,9}{1,1} = 430,4 \text{ MPa}$$

Khoảng cách trục:

$$a_w = 43(u + 1) \sqrt[3]{\frac{T_1 K_{H\beta}}{\psi_{ba} [\sigma_H]^2 u}} = 43(3,25 + 1) \sqrt[3]{\frac{58701 \cdot 1,02}{0,25 \cdot 430,4^2 \cdot 3,25}} = 134,4 \text{ mm}$$

trong đó $[\sigma_H] = 0,45(466,4 + 430,4) = 403,6MPa < [\sigma_{Hlim}] = 430,4MPa$ nên ta chọn $[\sigma_H] = 430,4MPa$.

Theo tiêu chuẩn, ta chọn $a_w = 140mm$

Môđun răng $m = (0,01 + 0,02) a_w = 1,4 \div 2,8mm$

Theo tiêu chuẩn, ta chọn $m = 2,5mm$.

Từ điều kiện $20^\circ \geq \beta \geq 8^\circ$

$$\text{suy ra: } \frac{2a_w \cos 8^\circ}{m_n(u+1)} \geq z_1 \geq \frac{2a_w \cos 20^\circ}{m_n(u+1)}$$

$$\frac{2.140 \cos 8^\circ}{2,5(3,25+1)} \geq z_1 \geq \frac{2.140 \cos 20^\circ}{2,5(3,25+1)} \text{ suy ra } 26,1 \geq z_1 \geq 24,8$$

Ta chọn $z_1 = 25$ răng,

số răng bánh bị dẫn: $z_2 = 27.3,25 = 81,25$ răng, chọn $z_2 = 81$ răng.

$$\text{Góc nghiêng răng: } \beta = \arccos \frac{2,5.25(3,25+1)}{2.140} = 18,43^\circ$$

Sau đó ta xác định các thông số hình học chủ yếu bộ truyền bánh răng (bảng 6.21). Ngoài ra, trên bảng này còn so sánh các thông số bộ truyền đai (ví dụ 4.1) với ví dụ vừa tính.

Bảng 6.21 Bảng kết quả tính

Thông số hình học	Răng trụ nghiêng	Bộ truyền đai thang	Bộ truyền đai dẹt
Mômen xoắn, Nmm	58701	59239,1	59239,1
Tỉ số truyền	3,25	3,25	3,25
Số vòng quay, vg/ph	968	968	968
Khoảng cách trục, mm	140	560	1870
Môđun, mm	2,5		
Số răng, z_1	25		
z_2	81		
Góc nghiêng răng, độ	18,43		
Đường kính vòng chia, mm d_{w1}	65,88		
d_{w2}	213,44		
Đường kính vòng đỉnh, mm d_{a1}	70,88	180	225
d_{a2}	218,44	560	710
Chiều rộng vành răng, mm b_1	40	44	83
b_2	35	44	83
Vận tốc vòng, m/s	3,34	9,12	11,4

Kết quả tính trong ví dụ 6.2 và 6.5 là hai cặp bánh răng của hộp giảm tốc hai cấp khai triển theo sơ đồ 3.16c với các đặc tính kỹ thuật cho trong bảng 3.7.

CÂU HỎI ÔN TẬP CHƯƠNG 6

Thông số hình học

- 6.1. Bộ truyền bánh răng có các ưu điểm gì so với bộ truyền đai, bộ truyền xích và bộ truyền bánh ma sát?
- 6.2. Các yêu cầu chủ yếu đối với biên dạng răng ăn khớp? Thế nào là đường thân khai và phương pháp vẽ? Tại sao trong chế tạo máy người ta sử dụng bánh răng thân khai?
- 6.3. Thế nào gọi là góc ăn khớp? Phân biệt với góc biên dạng?
- 6.4. Đưa ra định nghĩa bước và môđun răng? Phân biệt môđun ngang và môđun pháp trong bánh răng nghiêng? Môđun nào của bánh răng nghiêng là tiêu chuẩn? Tại sao?
- 6.5. Giải thích sự khác nhau cơ bản giữa vòng chia và vòng lăn? Khi nào giá trị của chúng bằng nhau?
- 6.6. Tại sao phải tạo rãnh giữa bánh răng chữ V?
- 6.7. Các phương pháp chế tạo bánh răng (lăn răng và cắt răng) và chúng khác nhau như thế nào?
- 6.8. Trình bày các phương pháp cắt răng và so sánh? Tại sao cắt răng bằng thanh răng được gọi là phương pháp bao hình?
- 6.9. Trình bày quá trình ăn khớp? Thế nào là hệ số trùng khớp và ảnh hưởng của nó đến sự làm việc bộ truyền bánh răng?
- 6.10. Thế nào là hiện tượng cắt chân răng? Tại sao số răng tối thiểu phải lớn hơn 17 răng?
- 6.11. Thế nào là dịch chỉnh răng và chúng được sử dụng trong trường hợp nào?
- 6.12. Lựa chọn cấp chính xác bộ truyền bánh răng phụ thuộc vào đại lượng nào?

Lực tác dụng, các dạng hỏng và chỉ tiêu tính

- 6.13. Trình bày các lực tác dụng lên bộ truyền bánh răng trụ thẳng, trụ nghiêng và răng côn thẳng, các công thức xác định?
- 6.14. Lực tác dụng trong mối ăn khớp thay đổi như thế nào nếu: a) giảm khoảng cách trục nhưng mômen trên bánh dẫn không đổi; b) Thay đổi chiều quay; c) Thay đổi hướng nghiêng răng (bánh răng trụ nghiêng)?
- 6.15. Góc nghiêng răng có giá trị bằng bao nhiêu đối với bộ truyền bánh răng nghiêng và bánh răng chữ V và giải thích tại sao có sự khác nhau này?

- 6.16. Thế nào là hệ số tải trọng tính? Tại sao khi tính toán thiết kế chỉ xét đến ảnh hưởng hệ số $K_{H\beta}$?
- 6.17. Các nhân tố nào cần tính đến khi xác định ứng suất tiếp xúc và uốn cho phép? Công thức xác định hệ số tuổi thọ và giải thích các đại lượng?
- 6.18. Làm thế nào để tăng hiệu suất bộ truyền bánh răng?
- 6.19. Tại sao vật liệu bánh răng chia làm hai nhóm phụ thuộc vào độ rắn bề mặt? Nhóm nào có tính công nghệ cao hơn và tại sao?
- 6.20. Tại sao phải chọn vật liệu bánh dẫn tốt hơn bánh bị dẫn (độ rắn cao hơn)?
- 6.21. Trình bày các dạng hỏng của răng? Tại sao chân răng bị mòn nhiều hơn đỉnh răng?
- 6.22. Thế nào là hiện tượng tróc rỗ bề mặt răng và biện pháp phòng ngừa? Tại sao tróc rỗ chỉ xảy ra vùng chân răng gần đường kính vòng chia?
- 6.23. Làm thế nào để tránh hiện tượng dính răng trong bộ truyền bánh răng?
- 6.24. Các nét khác nhau cơ bản giữa bộ truyền bánh răng kín và hở?
- 6.25. Tại sao chiều rộng bánh dẫn và bị dẫn không bằng nhau? Bánh nào lớn hơn, tại sao?
- 6.26. Sự thay đổi góc nghiêng răng β ảnh hưởng như thế nào đến sự làm việc bộ truyền bánh răng?

Tính toán bánh răng trụ

- 6.27. Khi thực hiện tính toán thiết kế thì ta thu được giá trị đại lượng nào khi tính theo độ bền tiếp xúc và độ bền uốn?
- 6.28. Cặp bánh răng bằng gang được thay thế bởi cặp bánh răng bằng thép có cùng kích thước, khi đó ứng suất tiếp xúc tính toán thay đổi như thế nào?
- 6.29. Tại sao khi tính toán thiết kế bộ truyền kín ta tính khoảng cách trục trước mà không tính môđun răng trước?
- 6.30. Tại sao khi tính toán thiết kế theo độ bền tiếp xúc ta chọn môđun nhỏ và số răng lớn?
- 6.31. Sự lựa chọn hệ số ψ_{bn} ảnh hưởng như thế nào đến kích thước bộ truyền?
- 6.32. Tại sao bộ truyền bánh răng hở không tính theo độ bền tiếp xúc?
- 6.33. Tại sao khi làm việc với tỉ số truyền khác 1 thì ứng suất uốn σ_F tại chân răng bánh dẫn và bị dẫn khác nhau? Tại sao ứng suất uốn trên răng bánh dẫn luôn luôn lớn hơn bánh bị dẫn?

- 6.34. Hệ số dạng răng Y_F phụ thuộc vào đại lượng nào? Tại sao khi tăng số răng thì hệ số dạng răng thay đổi?
- 6.35. Tại sao khi tăng góc nghiêng răng β thì độ bền tiếp xúc và độ bền uốn tăng lên?
- 6.36. Ảnh hưởng đường kính bánh răng đến độ bền răng?
- 6.37. Ảnh hưởng góc ăn khớp α_w đến độ bền răng?
- 6.38. Kích thước bánh răng khi thiết kế theo độ bền tiếp xúc sẽ lớn hay nhỏ hơn khi tính theo độ bền uốn?
- 6.39. Tại sao đối với bộ truyền kín bôi trơn tốt có độ rắn bề mặt cao (55÷65HRC) ta tính toán thiết kế theo độ bền uốn?

Bánh răng côn

- 6.40. Trình bày sự phụ thuộc giữa môđun vòng ngoài và môđun vòng trung bình trong bánh răng côn?
- 6.41. Chiều cao răng của bánh răng côn trong mặt cắt ngang phụ thuộc như thế nào vào khoảng cách từ đỉnh côn?
- 6.42. Hệ số dạng răng đối với răng trụ răng nghiêng và răng côn răng thẳng phụ thuộc vào số răng nào?
- 6.43. Thế nào là số răng tương đương bánh răng côn và công thức xác định?
- 6.44. Tại sao khi tính toán bộ truyền bánh răng côn ta đưa vào hệ số 0,85?
- 6.45. Tại sao khi tính toán bộ truyền bánh răng côn ta tiến hành theo vòng chia trung bình?

BỘ TRUYỀN TRỤC VÍT

Các ký hiệu

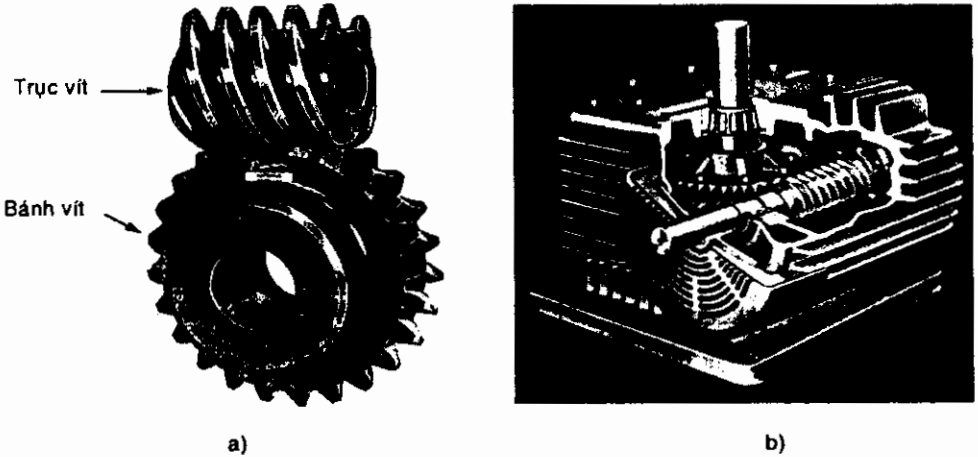
Ký hiệu	Đơn vị	Đại lượng
(1)	(2)	(3)
A	mm ²	Diện tích bề mặt thoát nhiệt
a _w	mm	Khoảng cách trục
b ₁	mm	Chiều dài phần cắt ren trục vít
b ₂	mm	Chiều rộng bánh vít
C _v		Hệ số xét đến ảnh hưởng của vận tốc trượt
d ₁ , d ₂	mm	Đường kính vòng chia trục vít và bánh vít
d _{a1} , d _{a2}	mm	Đường kính vòng đỉnh trục vít và bánh vít
d _{am2}	mm	Đường kính ngoài bánh vít
d _{b1} , d _{b2}	mm	Đường kính vòng cơ sở trục vít và bánh vít
d _{r1} , d _{r2}	mm	Đường kính vòng đáy trục vít và bánh vít
d _{w1} , d _{w2}	mm	Đường kính vòng lăn trục vít và bánh vít
E	MPa	Môđun đàn hồi tương đương
E ₁ , E ₂	MPa	Môđun đàn hồi vật liệu trục vít và bánh vít
f	mm	Độ võng trục vít
f		Hệ số ma sát thay thế
F _{a1} , F _{a2}	N	Lực dọc trục trên trục vít và bánh vít
F _{n1} , F _{n2}	N	Lực pháp tuyến trên trục vít và bánh vít
F _{r1} , F _{r2}	N	Lực hướng tâm trên trục vít và bánh vít
F _{T1} , F _{T2}	N	Lực vòng trục vít và bánh vít
I ₀	mm ⁴	Mômen quán tính tương đương mặt cắt trục vít
K _β		Hệ số tập trung tải trọng
K _ε	-	Hệ số tính đến sự giảm chiều dài tiếp xúc
K _H , K _F		Hệ số tải trọng tính ứng suất tiếp xúc và uốn
K _{HE} , K _{FE}		Hệ số chế độ tải trọng
K _{HLL} , K _{FLL}		Hệ số tuổi thọ
K _n		Hệ số sử dụng bộ truyền trong một ngày
K _{nm}		Hệ số sử dụng bộ truyền trong một năm
K _T	W/(m ² .°C)	Hệ số tỏa nhiệt
K _v		Hệ số tải trọng động

(1)	(2)	(3)
L		Tuổi thọ tính bằng năm
l_H		Tổng chiều dài tiếp xúc
m	mm	Môđun dọc trục vít
m_H, m_F		Chỉ số mô phương trình đường cong mỏi tiếp xúc và uốn
m_n	mm	Môđun pháp bánh vít
N_{HO}, N_{FO}		Số chu kỳ cơ sở khi tính ứng suất tiếp xúc và ứng suất uốn cho phép
N_{HE}, N_{FE}		Số chu kỳ làm việc tương đương khi tính ứng suất tiếp xúc và ứng suất uốn cho phép
p	mm	Bước dọc trục vít
p_{zt}	mm	Bước xoắn ốc
q		Hệ số đường kính
q_n	N/mm	Cường độ tải trọng
t_0	độ	Nhiệt độ môi trường chung quanh
t_1	độ	Nhiệt độ làm việc của dầu bôi trơn
$[t_1]$	độ	Nhiệt độ làm việc cho phép
v_s	m/s	Vận tốc trượt
x		Hệ số dịch chỉnh bánh vít
Y_β		Hệ số xét đến ảnh hưởng của góc nghiêng răng
Y_c		Hệ số xét đến ảnh hưởng của trùng khớp ngang
Y_F		Hệ số dạng răng
ρ		Bán kính cong tương đương
α	độ	Góc biến dạng ren vít
γ	độ	Góc nâng ren vít (góc xoắn ốc)
β	độ	Góc nghiêng răng bánh vít
δ	độ	Góc ôm bánh vít
φ'	độ	Góc ma sát thay thế
ε_α		Hệ số trùng khớp ngang
ρ_1, ρ_2		Bán kính cong bề mặt ren trục vít và răng bánh vít
$\sigma_{ch}, \sigma_b, \sigma_{bF}$	MPa	Giới hạn chảy, bền kéo và bền uốn
σ_H, σ_F	MPa	Ứng suất tiếp xúc và uốn tính toán
$[\sigma_H], [\sigma_F]$	MPa	Ứng suất tiếp xúc và ứng suất uốn cho phép bánh vít
$[\sigma_{Hmax}], [\sigma_{Fmax}]$	MPa	Ứng suất tiếp xúc và ứng suất uốn cho phép bánh vít khi quá tải

7.1 KHÁI NIỆM CHUNG

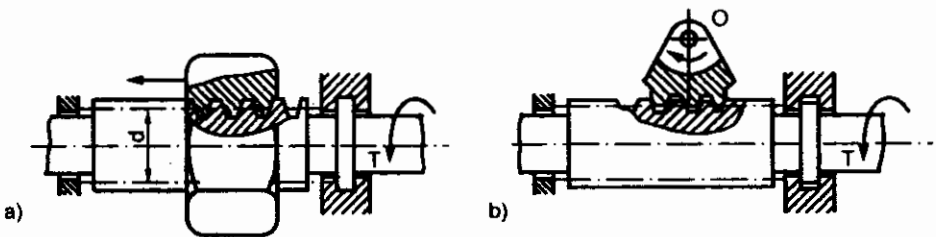
1- Công dụng

Bộ truyền trục vít - bánh vít, gọi tắt là bộ truyền trục vít, được xếp vào loại truyền động răng - vít, kết hợp giữa bộ truyền bánh răng và vít. Bộ truyền trục vít dùng để truyền chuyển động và công suất cho hai trục chéo nhau. Thông thường góc giữa hai trục là 90° .



Hình 7.1 Bộ truyền trục vít

Trong truyền động vít - đai ốc (H.7.2a), khi vít quay và cố định chiều dọc trục thì đai ốc chuyển động tịnh tiến, trong bộ truyền trục vít (H.7.2b) thì bánh vít xem như đai ốc chuyển động quay.



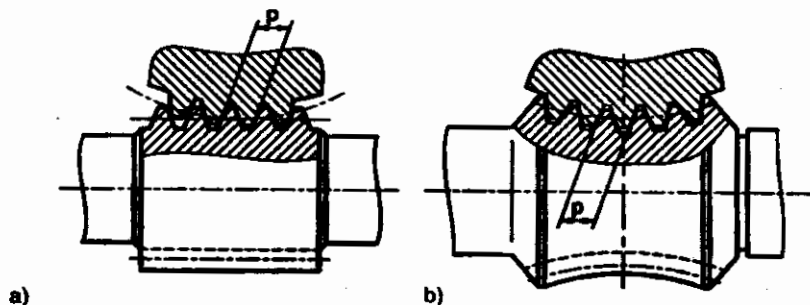
Hình 7.2

Vì có khả năng tự hãm nên chuyển động và công suất được truyền từ trục vít sang bánh vít (H.7.1).

2- Phân loại

Theo hình dạng mặt chia của trục vít, bộ truyền trục vít được chia làm hai loại:

- Trục vít trụ: mặt chia trục vít là mặt trụ (H.7.3a)
- Trục vít Globoid (trục vít lõm như hình 7.3b).



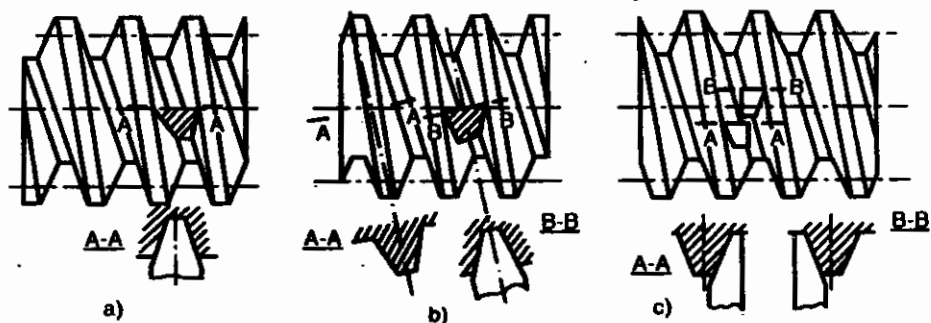
Hình 7.3 a) Trục vít trụ; b) Trục vít lõm

Theo hình dạng ren của trục vít, bộ truyền trục vít được chia làm ba loại:

Trục vít Archimède (H.7.4a): giao tuyến giữa mặt ren và mặt phẳng chứa đường tâm trục là đường thẳng. Giao tuyến giữa mặt ren và mặt phẳng vuông góc đường tâm trục là đường xoắn Archimède.

Trục vít Convolute (H.7.4b): giao tuyến giữa mặt ren và mặt phẳng vuông góc phương ren là đường thẳng. Giao tuyến giữa mặt ren và mặt phẳng vuông góc đường tâm trục là đường xoắn Convolute.

Trục vít thân khai (H.7.4c): giao tuyến giữa mặt ren và mặt phẳng tiếp tuyến với mặt trụ cơ sở là đường thẳng. Giao tuyến của mặt ren và mặt phẳng vuông góc đường tâm trục là đường xoắn thân khai (H.7.4c).



Hình 7.4 Các dạng trục vít trụ

a) Trục vít Archimède; b) Trục vít Convolute; c) Trục vít thân khai

Nếu gia công trục vít không cần mài thì sử dụng trục vít Archimède. Nếu phải mài thì sử dụng trục vít thân khai.

Theo số mối ren trên trục vít, bộ truyền trục vít chia ra hai loại:

- Trục vít một mối ren
- Trục vít nhiều mối ren.

Đối với bộ truyền trục vít truyền động thì số mối ren $z_1 = 1, 2, 4$. Trong một số trường hợp, có thể là 3 và 6. Số mối ren càng ít thì khả năng tự hãm càng cao.

Trục vít có thể nằm ngang: trên, dưới, ngang so với bánh vít hoặc thẳng đứng (H.3.10).

3- Ưu, nhược điểm

Ưu điểm: Tỷ số truyền lớn, làm việc êm, không ồn; có khả năng tự hãm, có độ chính xác động học cao.

Nhược điểm:

- Hiệu suất thấp, sinh nhiệt nhiều do có vận tốc trượt lớn nên phải tính nhiệt cho bộ truyền trục vít và kèm theo các biện pháp làm nguội.

- Vật liệu chế tạo bánh vít làm bằng kim loại màu để giảm ma sát nên đắt tiền.

4- Phạm vi sử dụng

Bộ truyền trục vít do có hiệu suất thấp (khoảng 70÷80%) nên chỉ sử dụng cho phạm vi công suất bé và trung bình ($P < 60kW$), rất hiếm khi đến 200kW. Do tỷ số truyền lớn nên bộ truyền trục vít được sử dụng rộng rãi trong các cơ cấu phân độ. Vì có khả năng tự hãm nên bộ truyền trục vít được sử dụng khá phổ biến trong các máy nâng như cần trục, tời. Tỷ số truyền bộ truyền trục vít một cấp nằm trong khoảng từ 8÷63 có khi đến 80. Trong một số trường hợp dùng bộ truyền hai cấp, tỷ số truyền có thể đến 1000. Khi thiết kế hệ thống truyền động bao gồm các cặp bộ truyền bánh răng và trục vít thì nên bố trí trục vít ở cấp nhanh, vì như thế tăng vận tốc vòng trục vít, tạo điều kiện thuận lợi để hình thành lớp dầu bôi trơn trong mối

ăn khớp và giảm ma sát. Để tránh quá nhiệt trong quá trình làm việc nên sử dụng bộ truyền trục vít trong hệ thống truyền động chuyển động theo chu kỳ (không liên tục).

7.2 CÁC THÔNG SỐ HÌNH HỌC CHỦ YẾU

7.2.1 Trong trường hợp không dịch chỉnh

Bộ truyền trục vít giống như bộ truyền bánh răng, phân biệt ra đường kính vòng trụ lăn và đường kính vòng trụ chia:

d_{w1}, d_{w2} - đường kính vòng lăn của trục vít và bánh vít

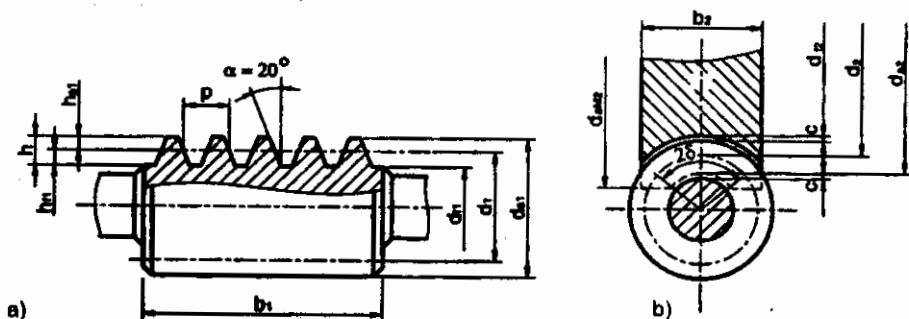
d_1, d_2 - đường kính vòng chia của trục vít và bánh vít.

Khi không có dịch chỉnh thì $d_{w1} = d_1$; $d_{w2} = d_2$. Điểm tiếp xúc giữa hai hình trụ lăn, người ta gọi là tâm ăn khớp.

1- Trục vít

Các thông số hình học bộ truyền trục vít xác định tương tự bộ truyền bánh răng. Trong bộ truyền trục vít, sử dụng môđun dọc trục vít m (tiêu chuẩn) hay còn gọi là môđun ngang của bánh vít là tiêu chuẩn theo dãy sau (dãy 1 là dãy ưu tiên):

Dãy 1: m (mm)	1; 1,25; 1,6; 2; 2,5; 3,15; 4; 5; 6,3; 8; 10; 12,5; 16; 20; 25
Dãy 2: m (mm)	1,5; 3; 3,5; 6; 7; 12



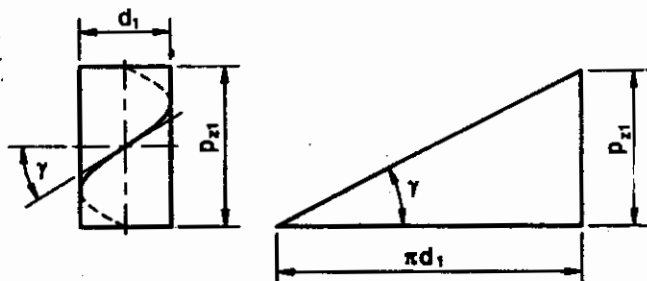
Hình 7.5

a) Mặt cắt dọc trục vít; b) Mặt cắt vuông góc trục vít

Các thông số hình học khác của trục vít cho trong bảng 7.1.

Bảng 7.1 Các thông số hình học khác của trục vít

Thông số hình học	Công thức
Góc biên dạng ren α	20°
Bước dọc trục vít p	$p = m\pi$
Môđun dọc trục vít m	$m = p/\pi$
Hệ số đường kính q (bảng 7.2)	$q = \frac{d_1}{m}$
Số mối ren trục vít	z_1
Chiều cao đầu ren	$h_{a1} = m$
Chiều cao chân ren	$h_{f1} = 1,2m$
Đường kính vòng chia	$d_1 = m q$
Đường kính vòng đỉnh	$d_{a1} = d_1 + 2m$
Đường kính vòng đáy	$d_{f1} = d_1 - 2,4m$
Bước xoắn ốc	$p_{z1} = z_1 p$
Góc xoắn ốc vít (góc nâng ren vít) γ (H.7.6), thông thường góc $\gamma < 30^\circ$	$\operatorname{tg} \gamma = \frac{p_{z1}}{\pi d_1} = \frac{\pi m z_1}{\pi d_1} = \frac{z_1}{q}$
Chiều dài phần cắt ren của trục vít (H.7.5a)	$b_1 \geq (C_1 + C_2 z_2)m$, các giá trị C_1, C_2 xác định như sau: Nếu $z_1 = 1$ hoặc 2 thì $C_1 = 11$ và $C_2 = 0,06$ Nếu $z_1 = 4$ thì $C_1 = 12,5$ và $C_2 = 0,09$



Hình 7.6 Góc xoắn ốc vít

Tương ứng với mỗi giá trị m (tiêu chuẩn) chỉ có tương ứng một hoặc vài giá trị q nhằm hạn chế số dao cắt bánh vít. Giá trị q tra theo bảng 7.2:

Bảng 7.2 Chọn hệ số đường kính q theo môđun m

Môđun m , (mm)	Hệ số đường kính (q)
1,6	10; 12,5; 16; 20
2,0; 2,5; 3,15; 4,0; 5,0; 6,0; 10,0; 12,5	8,0; 10,0; 12,5; 16,0; 20,0
6,3	6,0; 10,0; 12,5; 14,0; 16,0; 20,0
10	8,0; 10,0; 12,5; 16,0
20	8,0; 10,0

2- Bánh vít

Các thông số hình học bánh vít cho trong bảng 7.3 và hình 7.5b.

Bảng 7.3 Các thông số hình học bánh vít

Thông số hình học	Công thức
Đường kính vòng chia	$d_2 = mz_2$
Đường kính vòng đỉnh	$d_{a2} = d_2 + 2h_{a2} = m(z_2 + 2)$
Đường kính vòng đáy	$d_{f2} = d_2 - 2h_{f2} = m(z_2 - 2,4)$
Khoảng cách trục	$a_w = 0,5(d_2 + d_1) = 0,5m(q + z_2)$
Đường kính lớn nhất bánh vít	$d_{aM2} \leq d_{a2} + 6m/(z_1 + 2)$
Chiều rộng bánh vít b_2	Khi $z_1 = 1$ hoặc 2 thì $b_2 \leq 0,75d_{a1}$ $z_1 = 4$ $b_2 \leq 0,67d_{a1}$
Góc ôm trục vít bởi bánh vít (H.7.5)	$\sin\delta = b_2/(d_{a1} - 0,5m)$, thông thường $2\delta \approx 100^\circ$
Góc nghiêng răng bánh vít	$\beta = \gamma$

Số răng bánh vít z_2 thông thường[†] chọn ≥ 28 để tránh hiện tượng cắt chân răng.

7.2.2 Trong trường hợp có dịch chỉnh

Tiêu chuẩn có quy định giá trị a_w và dãy giá trị tiêu chuẩn của khoảng cách trục của hộp giảm tốc trục vít: $a_w = 40; 50; 63; 80; 100; 125; (140); 160; (180); 200; (225); 250; (280); 315; (355); 400; (450); 500mm$. Tuy nhiên, nếu không có yêu cầu thiết kế hộp giảm tốc tiêu chuẩn thì có thể lấy a_w có giá trị bất kỳ. Để chọn khoảng cách trục a_w theo tiêu chuẩn, ta cần phải dịch chỉnh răng. Bởi vì cắt bánh vít khi không dịch chỉnh hoặc dịch chỉnh đều dùng dao có hình dạng và kích thước giống trục vít, cho nên dịch chỉnh chỉ tiến hành đối với răng bánh vít.

Khi cho trước khoảng cách trục a_w theo tiêu chuẩn thì hệ số dịch chỉnh xác định theo công thức:

$$x = \frac{a_w}{m} - 0,5(q + z_2) \quad (7.1)$$

$$\text{Từ đây suy ra: } a_w = 0,5m(q + z_2 + 2x) \quad (7.2)$$

Đường kính vòng lăn trục vít xác định theo công thức:

$$d_{w1} = (q + 2x)m$$

Các đường kính của trục vít khi dịch chỉnh:

$$d_{o2} = (z_2 + 2 + 2x)m; \quad d_{f2} = (z_2 - 2,4 + 2x)m \quad (7.3)$$

Các kích thước còn lại không thay đổi khi dịch chỉnh. Để đảm bảo điều kiện không cắt chân răng và nhọn đỉnh răng, hệ số dịch chỉnh x nằm trong khoảng $\pm 0,7$.

7.3 ĐỘNG HỌC TRUYỀN ĐỘNG TRỤC VÍT

1- Tỷ số truyền

Khi trục vít quay một vòng thì bánh vít sẽ quay một góc bằng z_1 lần của góc $2\pi/z_2$. Do đó, để bánh vít quay được một vòng thì trục vít phải quay $2\pi/(2\pi z_1/z_2) = z_2/z_1$ vòng, nghĩa là:

$$u = \frac{n_1}{n_2} = \frac{z_2}{z_1} \tag{7.4}$$

Như ta đã biết, số ren trục vít $z_1 = 1, 2, 4$ và trong một số trường hợp có thể bằng 3 hoặc 6. Khi $z_1 = 4$ thì $u = 8 \div 15$; khi $z_1 = 2$ thì $u = 16 \div 30$; khi $z_1 = 1$ ta có thể lấy $80 \geq u \geq 30$.

Tỷ số truyền bộ truyền trục vít được chọn theo dãy số tiêu chuẩn sau:

Dãy 1	8; 10; 12,5; 16; 20; 25; 31,5; 40; 50; 63; 80
Dãy 2	9; 11,2; 14; 18; 22,4; 28; 35,5; 45; 56; 71

Các giá trị tỷ số truyền thực tế không nên được sai lệch so với giá trị tiêu chuẩn 4%.

2- Vận tốc vòng

Trong bộ truyền trục vít, vận tốc vòng v_1 và v_2 của trục vít và bánh vít khác phương (vuông góc nhau) và có giá trị khác nhau (H.7.7). Vận tốc vòng v_1 và v_2 được xác định theo công thức sau:

$$v_1 = \frac{\pi d_1 n_1}{60000}, \quad (m/s); \quad v_2 = \frac{\pi d_2 n_2}{60000}, \quad (m/s) \tag{7.5}$$

trong đó: n_1, n_2 - số vòng quay của trục vít và bánh vít (vòng/ph)

d_1, d_2 - đường kính trục vít và bánh vít (mm).

3- Vận tốc trượt

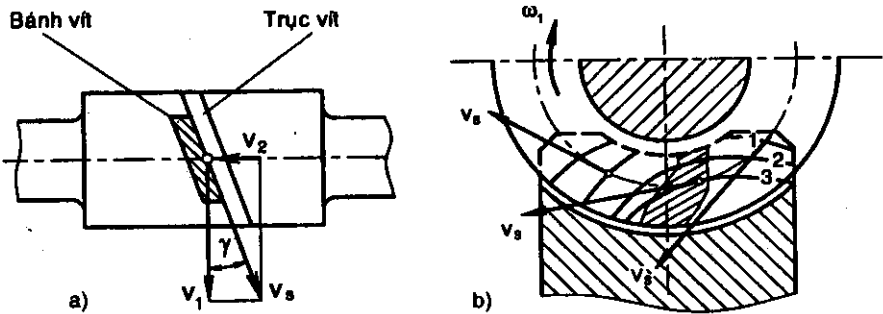
Khi chuyển động, các mặt ren của trục vít trượt lên bề mặt răng của bánh vít. Vận tốc trượt v_s hướng theo đường tiếp tuyến của đường xoắn ốc mặt ren trục vít (H.7.7). Vì v_1 và v_2 vuông góc với nhau cho nên giá trị của vận tốc trượt v_s có thể xác định theo công thức sau:

$$v_s = \sqrt{u_1^2 + u_2^2} = \frac{v_1}{\cos \gamma} \quad (7.6)$$

Nếu thay $\frac{1}{\cos^2 \gamma} = 1 + \operatorname{tg}^2 \gamma = \frac{z_1^2 + q^2}{q^2}$

và $v_1 = \frac{\pi d_1 n_1}{60000} = \frac{\pi q m n_1}{60000}$ vào (7.6), ta có:

$$v_s = \frac{m n_1}{19500} \sqrt{z_1^2 + q^2} \quad (7.7)$$



Hình 7.7 Phương chiều vận tốc trượt v_s .

Khi thiết kế ta có thể chọn sơ bộ giá trị v_s theo công thức thực nghiệm:

$$v_s \approx (0,02 \div 0,05) \omega_1 \approx \frac{(3,7 \div 4,6) n_1}{10^4} \sqrt[3]{T_2} \quad (7.8)$$

trong đó: ω_1 - vận tốc góc trên trục vít, *rad/s*

T_2 - mômen xoắn trên bánh vít, *Nmm*

n_1 - số vòng quay trên trục vít, *vg/ph*.

Phụ thuộc vào vận tốc trượt, ta có thể chọn cấp chính xác cho bộ truyền trục vít theo bảng 7.4.

Bảng 7.4 Cấp chính xác bộ truyền trục vít phụ thuộc vào vận tốc trượt v_s .

Vận tốc trượt v_s , (<i>m/s</i>)	< 1,5	1,5 ÷ 7,5	1,5 ÷ 12	3 ÷ 25
Cấp chính xác	9	8	7	6

Trong bộ truyền bánh răng, vận tốc trượt v_s vuông góc với đường tiếp xúc (H.6.11). Trong bộ truyền trục vít (H.7.7b) 1, 2, 3 là các đường ăn khớp tại các vị trí khác nhau trên bề mặt tiếp xúc, phương chiều

vận tốc trượt v_s gần trùng với phương chiều của vận tốc vòng v_1 (H.7.7a), cho nên tại vùng gần tâm ăn khớp với vận tốc trượt v_s nằm dọc theo đường ăn khớp (miền gạch chéo H.7.7b).

Theo nguyên lý bôi trơn thủy động (chương 12 - Ổ trượt), điều kiện bôi trơn ma sát ướt hình thành khi giữa các bề mặt có khe hở hình chêm theo hướng của vận tốc trượt. Trong bộ truyền bánh răng trụ, vận tốc trượt vuông góc đường ăn khớp, nghĩa là có khe hở hình chêm trên bề mặt ăn khớp nên điều kiện bôi trơn ma sát ướt được hình thành và các bề mặt răng không trực tiếp tiếp xúc với nhau. Trong bộ truyền trục vít, tại vùng gần tâm ăn khớp (miền gạch chéo H.7.7b), vận tốc trượt v_s nằm dọc theo đường ăn khớp cho nên giữa hai bề mặt không có khe hở hình chêm. Do đó bôi trơn ma sát ướt không thể hình thành và các bề mặt ăn khớp trực tiếp tiếp xúc với nhau trên bề mặt tiếp xúc, bộ truyền trục vít gần tâm ăn khớp chỉ có chế độ bôi trơn ma sát nửa ướt.

Do đó, hướng vận tốc trượt nằm dọc theo đường ăn khớp và có giá trị lớn là nguyên nhân gây nên hiệu suất thấp và các dạng hỏng mòn và dính bộ truyền trục vít. Do đó, một trong những biện pháp để tăng hiệu suất là ta sử dụng trục vít Globoid, khi đó trên bề mặt ăn khớp dễ hình thành lớp dầu bôi trơn.

7.4 HIỆU SUẤT BỘ TRUYỀN TRỤC VÍT

Theo mục 17.2 hiệu suất η khớp vít có thể tính theo tỷ số giữa công xiết dai ốc trong trường hợp không kể đến lực ma sát và trong trường hợp có ma sát. Công xiết bằng tích giữa mômen xiết và góc xoay của đai ốc. Vì góc xoay trong cả hai trường hợp (có ma sát hoặc không) đều như nhau, do đó tỷ số công sẽ bằng tỷ số giữa các mômen T'_v/T_v , trong đó T_v xác định theo công thức (17.6), còn T'_v xác định theo công thức này, tuy nhiên $f = 0$ và $\rho' = 0$:

$$\eta = \frac{T'_v}{T_v} = \frac{tg\gamma}{\left[\left(\frac{D_{tb}}{d} \right) f + tg(\gamma + \rho') \right]}$$

Nếu tính đến sự mất mát chỉ trong ren thì ma sát trên bề mặt tựa đai ốc $T_{ms} = 0$, khi đó:

$$\eta = \frac{\operatorname{tg} \gamma}{\operatorname{tg}(\gamma + \rho')}$$

Kể đến mất mát công suất do khuấy dầu, ma sát trong ổ.... ta thêm vào công thức trên giá trị 0,9÷0,95:

$$\eta = (0,9 \div 0,95) \frac{\operatorname{tg} \gamma}{\operatorname{tg}(\gamma + \rho')} \quad (7.9)$$

trong đó: ρ' - góc ma sát thay thế $\rho' = \operatorname{arctg} f'$ với f' là hệ số ma sát thay thế.

Giá trị hệ số ma sát thay thế f' phụ thuộc vào vận tốc trượt v_s , được xác định theo bảng 7.5 nếu vật liệu trục vít là thép và bánh vít bằng đồng thanh có thiếc.

Bảng 7.5 Phụ thuộc hệ số ma sát thay thế f' vào vận tốc trượt

v_s , (m/s)	f'	ρ'	v_s , (m/s)	f'	ρ'
0,01	0,110 ÷ 0,120	6°17' ÷ 6°51'	2,5	0,030 ÷ 0,040	1°43' ÷ 2°17'
0,1	0,080 ÷ 0,090	4°34' ÷ 5°09'	3,0	0,028 ÷ 0,035	1°36' ÷ 2°00'
0,25	0,063 ÷ 0,075	3°43' ÷ 4°17'	4,0	0,023 ÷ 0,030	1°19' ÷ 1°43'
0,5	0,055 ÷ 0,065	3°09' ÷ 3°43'	7,0	0,018 ÷ 0,026	1°02' ÷ 1°29'
1,0	0,045 ÷ 0,055	2°35' ÷ 3°09'	10,0	0,016 ÷ 0,024	0°55' ÷ 1°22'
1,5	0,040 ÷ 0,050	2°17' ÷ 2°52'	15,0	0,014 ÷ 0,020	0°48' ÷ 1°09'
2,0	0,035 ÷ 0,450	2°00' ÷ 2°35'			

Chú ý:

- 1- Các giá trị nhỏ đối với trục vít tôi được mài bóng và bôi trơn tốt.
- 2- Khi vật liệu bánh vít bằng đồng thanh không thiếc hoặc đồng thau thì ta tăng giá trị trong bảng lên 30÷50%.

Hệ số ma sát f' có thể xác định theo công thức gần đúng [31]:

$$f' = 0,048/v_s^{0,36} \quad (\text{cặp thép - đồng thanh}) \quad (7.10a)$$

$$\text{hoặc } f' = 0,06/v_s^{0,36} \quad (\text{cặp thép - gang}) \quad (7.10b)$$

Theo công thức (7.9) để tăng hiệu suất trong các cơ cấu vít người ta tăng góc nâng ren γ bằng cách sử dụng nhiều mối ren. Tuy nhiên, trong thực tế góc nâng ren γ rất hiếm khi lớn hơn khoảng 20÷25°, bởi vì nếu tăng thêm thì hiệu suất tăng không đáng kể và chế tạo ren sẽ phức tạp hơn. Ngoài ra khi tăng số ren thì tỷ số truyền sẽ giảm.

Theo bảng 7.5, khi tăng vận tốc trượt v_s , thì hệ số ma sát f' giảm xuống. Điều đó có thể giải thích là khi tăng v_s , thì chế độ bôi trơn ma sát nửa ướt trong mỗi ăn khớp chuyển thành chế độ bôi trơn ma sát ướt. Ngoài vận tốc trượt, hệ số ma sát còn phụ thuộc vào độ nhám bề mặt ma sát và chất lượng dầu bôi trơn.

Khi tính toán sơ bộ khi ta chưa biết v_s và γ , hiệu suất của bộ truyền trục vít có thể xác định theo tỷ số truyền u :

$$\eta \approx 0,9(1 - \frac{u}{200}) \quad (7.11)$$

hoặc xác định phụ thuộc vào hệ số ma sát thay thế f' :

$$\eta \approx 1 - 2,875f' \left(\frac{1}{z_1} + \frac{1}{z_2} \right) \quad (7.12)$$

7.5 PHÂN TÍCH LỰC TÁC DỤNG

1- Lực tác dụng

Ta quy ước rằng, lực phân bố theo đường ăn khớp trong bộ truyền trục vít tập trung tại tâm ăn khớp. Trong bộ truyền trục vít có các lực sau (H.7.8):

- Lực vòng trục vít bằng lực dọc trục bánh vít:

$$F_{t1} = F_{a2} = \frac{2T_1}{d_1} \quad (7.13)$$

- Lực vòng bánh vít bằng lực dọc trục:

$$F_{t2} = F_{a1} = \frac{2T_2}{d_2} \quad (7.14)$$

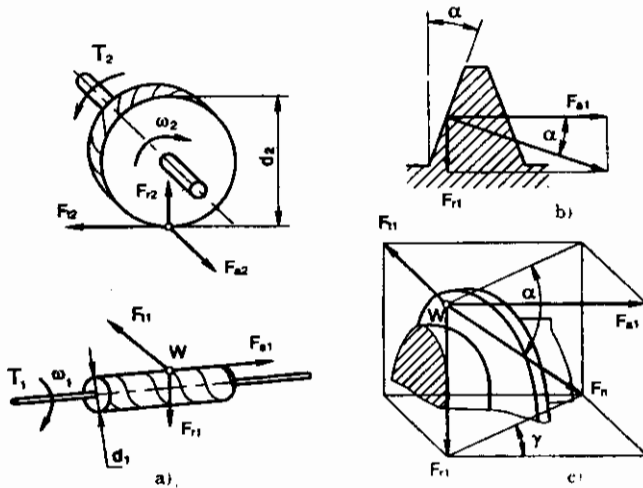
- Lực hướng tâm trục vít và bánh vít bằng nhau (H.7.8c):

$$F_{r1} = F_{r2} \approx F_{t2} \operatorname{tg} \alpha \quad (7.15)$$

- Lực pháp tuyến: $F_n = \frac{F_{t2}}{\cos \alpha \cos \gamma}$ (7.16)

Tương tự lực xiết và lực vòng trong mỗi ghép ren (công thức 17.4b), giữa F_{t1} và F_{t2} có sự liên hệ như sau:

$$F_{t1} = F_{t2} \operatorname{tg}(\gamma + \rho') \quad (7.17)$$



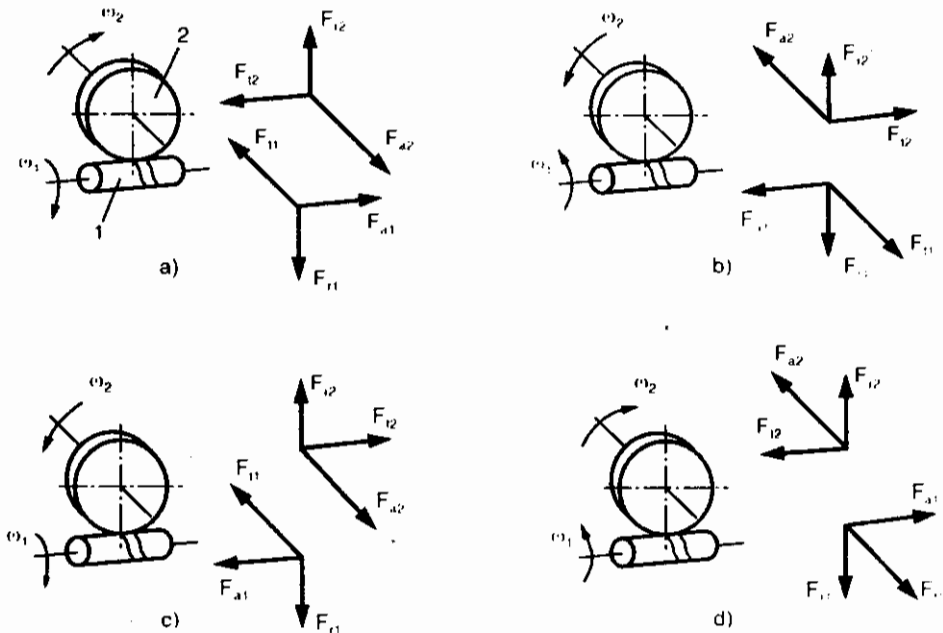
Hình 7.8 Lực tác dụng bộ truyền trục vít

a) Sơ đồ lực; b) Mặt cắt dọc trục vít; c) Lực tác dụng lên trục vít

Trong các công thức trên, T_1 là mômen xoắn trên trục vít và T_2 là mômen xoắn trên bánh vít. Giữa T_1 và T_2 có mối liên hệ sau:

$$T_2 = T_1 u \eta \quad (7.18)$$

trong đó η là hiệu suất bộ truyền, xác định theo công thức (7.9); u - tỷ số truyền.



Hình 7.9 Phương chiều lực tác dụng bộ truyền trục vít

Quy tắc xác định phương, chiều bộ truyền trục vít tương tự bộ truyền bánh răng. Trên hình 7.9 trình bày phương chiều lực tác dụng khi trục vít nằm dưới.

2- Tải trọng tính

Đối với bộ truyền trục vít, hệ số tải trọng tính khi tính ứng suất tiếp xúc và ứng suất uốn bằng nhau:

$$K_H = K_F = K_v K_\beta \quad (7.19)$$

trong đó K_v - hệ số tải trọng động; K_β - hệ số tập trung tải trọng.

Một trong những ưu điểm của bộ truyền trục vít là làm việc êm và không ồn, do đó hệ số tải trọng động thường có giá trị không lớn. Giá trị này có thể chọn theo bảng 7.6.

Bảng 7.6 Hệ số K_v

Cấp chính xác	Hệ số K_v khi vận tốc trượt v_s , (m/s)				
	< 1,5	1,5 ÷ 3	3 ÷ 7,5	7,5 ÷ 12	12 ÷ 16
6	-	-	1	1,1	1,3
7	1	1	1,1	1,2	
8	1,15	1,25	1,4		
9	1,25	-	-		

Do cặp vật liệu chế tạo bánh vít và trục vít có tính chạy rà tốt, do đó làm giảm sự phân bố không đều tải trọng theo chiều rộng vành răng. Hệ số tập trung tải trọng xác định theo công thức:

$$K_\beta = 1 + \left(\frac{z_2}{\theta} \right) (1 - X) \quad (7.20)$$

trong đó: θ - hệ số biến dạng trục vít, phụ thuộc vào q và z_1 (bảng 7.7)

X - tỷ số giữa mômen trung bình và mômen lớn nhất, xác định theo

$$\text{công thức: } X = \frac{T_m}{T_{\max}} = \sum \frac{T_i}{T_{\max}} \frac{N_i}{N_\Sigma} \quad (7.21)$$

với: $N_\Sigma = \sum t_i n_i$ và $N_i = t_i n_i$; T_i , t_i , n_i tương ứng mômen, thời gian làm việc tính bằng giờ và số vòng quay ở chế độ thứ i

T_{\max} - mômen xoắn lớn nhất hoặc tác dụng lâu dài nhất.

Bảng 7.7 Hệ số biến dạng θ trục vít

z_1	Hệ số biến dạng θ phụ thuộc vào q					
	8	9	10	11	12,5	14
1	72	89	108	127	157	190
2	57	71	86	102	125	152
3	51	61	76	89	110	134
4	47	58	70	82	101	123

Vì vậy khi tải trọng tác dụng từ bên ngoài là không đổi thì $K_\beta \approx 1$, khi tải trọng ngoài thay đổi thì $K_\beta = 1,06 \div 1,2$. Giá trị K_β càng lớn khi q càng nhỏ và khi z_2 càng lớn.

7.6 VẬT LIỆU VÀ ỨNG SUẤT CHO PHÉP

7.6.1 Vật liệu chế tạo trục vít, bánh vít

Do có vận tốc trượt lớn và điều kiện không thuận lợi để bôi trơn (H.7.7), ngoài ra khi làm việc do tải trọng tác dụng trục vít bị biến dạng. Cho nên không thể sử dụng vật liệu có độ rắn cao để chế tạo cặp trục vít - bánh vít mà phải chọn vật liệu cho một chi tiết có tính chống mòn và vật liệu cho chi tiết kia tương đối mềm.

Phụ thuộc vào dạng hổng cặp trục vít bánh vít, người ta thường chọn sự phối hợp vật liệu của trục vít và bánh vít, sao cho chúng có các tính chất như: chống mài mòn, chống ma sát, chống dính và khả năng chạy rà tốt (tham khảo phụ lục 6.1; [44]).

Trục vít chế tạo từ *thép carbon* hoặc *thép hợp kim*. Cặp vật liệu có khả năng tải cao nhất khi trục vít được nhiệt luyện đạt được độ rắn cao (tôi, thấm carbon...), sau đó được mài bóng.

Bánh vít thường được chế tạo từ đồng thanh (bảng 7.8), hiếm khi sử dụng đồng thau, gang. Đồng thanh Br SnP10-1 và Br SnNiP là vật liệu tốt nhất chế tạo bánh vít, tuy nhiên giá thành đắt, do đó sử dụng khi vận tốc trượt tương đối cao $v_s = 6 \div 25 m/s$. Đồng thanh không thiếc Br AlFe9-4 có cơ tính cao, tuy nhiên có độ chống dính thấp, chúng sử dụng cùng cặp với trục vít có độ rắn $HRC > 45$, được mài và đánh bóng khi $v_s \leq 5 m/s$. Gang xám và gang biến tính (GX15-32, GX18-36) sử dụng khi $v_s \leq 2 m/s$ chủ yếu cho các bộ truyền quay tay.

Bảng 7.8 Vật liệu chế tạo bánh vít

Vật liệu bánh vít	Phương pháp đúc	σ_{ch} (MPa)	σ_b (MPa)
Br SnP10-1	Khuôn cát	120	200
Br SnP10-1	Khuôn kim loại	150	260
Br SnNiP	Ly tâm	170	290
Br AlFe9-4	Khuôn cát	200	400
GX 15-32			320
GX 18-36			360

Trong các truyền động công suất bé còn sử dụng chất dẻo để chế tạo bánh vít.

7.6.2 Ứng suất cho phép

1- Ứng suất tiếp xúc cho phép

a- Bánh vít có răng chế tạo từ đồng thanh thiếc

Vật liệu này có giới hạn bền $\sigma_b < 300MPa$, có độ chống dính cao, ứng suất tiếp xúc cho phép được chọn theo điều kiện chống tróc rỗ bề mặt và được xác định theo công thức:

$$[\sigma_H] = (0,76 \pm 0,9) \sigma_b K_{HL} C_v \tag{7.22}$$

trong đó: σ_b - giới hạn bền kéo của vật liệu (bảng 7.8)

C_v - hệ số xét đến ảnh hưởng của vận tốc trượt; K_{HL} - hệ số tuổi thọ.

Hệ số $(0,75 \pm 0,9)$ được chọn theo chiều tăng độ rắn của trục vít.

Tích $(0,76 \pm 0,9) \sigma_b$ là ứng suất cho phép khi $N_{HO} = 10^7$.

Hệ số C_v được xác định theo bảng 7.9.

Bảng 7.9 Hệ số C_v

Vận tốc trượt v_s (m/s)	≤ 1	2	3	4	5	6	7	≥ 8
C_v	1,33	1,21	1,11	1,02	0,95	0,88	0,83	0,8

Hệ số tuổi thọ K_{HL} được xác định theo công thức sau:

$$K_{HL} = \sqrt[3]{\frac{10^7}{N_{HE}}} \tag{7.23}$$

trong đó N_{HE} là số chu kỳ làm việc tương đương:

$$N_{HE} = 60 \sum \left(\frac{T_{2i}}{T_2} \right)^4 n_i t_i \tag{7.24}$$

với: n_b , T_{2i} , t_i - số vòng quay trong một phút, mômen xoắn trên bánh vít và thời gian làm việc tính bằng giờ trong chế độ làm việc thứ i

T_2 - mômen lớn nhất trong các giá trị T_{2i} .

Nếu $N_{HE} \geq 2,6 \cdot 10^8$ thì ta lấy $N_{HE} = 2,6 \cdot 10^8$ chu kỳ.

b- Đối với răng của bánh vít chế tạo từ đồng thanh không có thiếc ($\sigma_b > 300MPa$) và bằng gang, ứng suất tiếp xúc cho phép được chọn theo điều kiện tránh dính, phụ thuộc vào v_s (m/s) và $[\sigma_H]$ không phụ thuộc số chu kỳ ứng suất:

$$[\sigma_H] = (276+300) - 25v_s, \text{ MPa} \quad (7.25)$$

c- Đối với bánh vít làm bằng gang

- Trục vít tôi tần số cao: $[\sigma_H] = 200 - 35v_s, \text{ MPa} \quad (7.26)$

- Trục vít thường hóa: $[\sigma_H] = 175 - 35v_s, \text{ MPa} \quad (7.27)$

Ứng suất tiếp xúc cho phép kiểm tra khi quá tải:

- Đồng thanh thiếc: $[\sigma_{Hmax}] = 4\sigma_{ch}$

- Đồng thanh không thiếc: $[\sigma_{Hmax}] = 2\sigma_{ch}$

- Gang: $[\sigma_{Hmax}] = 1,65\sigma_{bF}$

trong đó: σ_{ch} - giới hạn chảy; σ_{bF} - giới hạn bền uốn.

2. Ứng suất uốn cho phép

a- Đối với bánh vít bằng đồng thanh quay một chiều

$$[\sigma_F] = (0,25\sigma_{ch} + 0,08\sigma_b) \sqrt[9]{\frac{10^6}{N_{FE}}} \quad (7.28)$$

trong đó: σ_{ch} , σ_b - giới hạn chảy và giới hạn bền của vật liệu (bảng 7.8)

N_{FE} - số chu kỳ tải trọng tương đương, xác định theo công thức sau:

$$N_{FE} = 60 \sum \left(\frac{T_{2i}}{T_2} \right)^9 n_i t_i \quad (7.29)$$

với: n_b , T_{2i} , t_i - số vòng quay trong một phút, mômen xoắn trên bánh vít và thời gian làm việc trong chế độ làm việc thứ i

T_2 - mômen lớn nhất trong các giá trị T_{2i} .

Nếu $N_{HE} > 2,6 \cdot 10^8$ thì ta lấy $N_{HE} = 2,6 \cdot 10^8$ chu kỳ.

Nếu $N_{FE} \leq 10^6$ thì ta lấy $N_{FE} = 10^6$.

b- Đối với bánh vít bằng gang

- Bánh vít quay một chiều: $[\sigma_F] = 0,22\sigma_{bF} \quad (7.30)$

với σ_{bF} là giới hạn bền uốn vật liệu.

- Bánh vít quay hai chiều, ta nhân giá trị trên cho 0,8.

Ứng suất uốn cho phép khi quá tải:

- Đối với đồng thanh: $[\sigma_{Fmax}] = 0,8\sigma_{ch}$ (7.31)

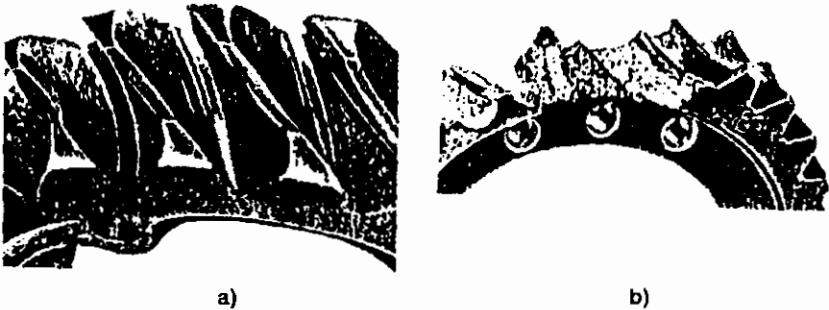
- Đối với gang: $[\sigma_{Fmax}] = 0,6\sigma_{bF}$ (7.32)

7.7 CÁC DẠNG HỎNG VÀ CHỈ TIÊU TÍNH

Bộ truyền trục vít có các dạng hỏng như bộ truyền bánh răng, tuy nhiên do vận tốc trượt lớn nên các dạng hỏng chủ yếu của bộ truyền trục vít là: mòn, dính.

Hiện tượng dính đặc biệt nguy hiểm vì do tại vùng ăn khớp có nhiệt độ và áp suất cao. Hiện tượng này làm cho mặt ren sần sùi, gây ra sự mài mòn nhanh bánh vít.

Mòn do có hiện tượng trượt trên bề mặt tiếp xúc nên làm giảm tuổi thọ và độ chính xác của bộ truyền.



Hình 7.10 Các dạng hỏng bánh vít

a) Mòn răng bánh vít; b) Gãy răng do quá tải

Tróc rỗ bề mặt xảy ra chủ yếu ở các bộ truyền làm bằng vật liệu có độ bền chống dính cao (đồng thanh).

Khác với bộ truyền bánh răng, do dính và mòn là hai dạng hỏng chủ yếu và chưa có công thức tính thỏa đáng, cho nên tính toán thiết kế cho bộ truyền trục vít kín và hở đều theo *độ bền tiếp xúc* nhưng có hiệu chỉnh lại ứng suất cho phép bằng các hệ số thực nghiệm để phù hợp với dạng hỏng. Ngoài ra, dùng các cặp vật liệu có khả năng chống dính cao như: trục vít bằng thép còn bánh vít làm bằng đồng thau hoặc gang. Tính toán thiết kế theo ứng suất tiếp xúc

là chủ yếu, còn tính theo sức bền uốn chỉ có tính chất kiểm nghiệm. Trong bộ truyền trục vít có môđun m nhỏ ($z_2 > 100$) hoặc các bộ truyền quay tay thì tính theo độ bền uốn là tính toán chủ yếu.

7.8 TÍNH BỀN BỘ TRUYỀN TRỤC VÍT

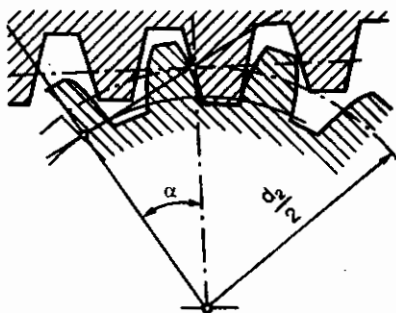
1- Tính bền răng bánh vít theo độ bền tiếp xúc

Tương tự bộ truyền bánh răng, ta sử dụng công thức Hetz để tính ứng suất tiếp xúc sinh ra trên bề mặt răng. Theo công thức (2.6), đối với kim loại, với hệ số Poisson $\mu_1 = \mu_2 = 0,3$:

$$\sigma_H = 0,418 \sqrt{\frac{q_n E}{\rho}} \leq [\sigma_H] \quad (7.33)$$

trong đó: $[\sigma_H]$ - ứng suất tiếp xúc cho phép của vật liệu chế tạo bánh vít, MPa
 q_n - cường độ tải trọng; E - môđun đàn hồi tương đương, MPa
 ρ - bán kính cong tương đương.

α - Bán kính cong tương đương



Hình 7.11 Bán kính cong trong mặt phẳng dọc trục vít

Bánh vít ăn khớp với trục vít tương tự bánh răng nghiêng ăn khớp với thanh răng nghiêng ($\rho_1 = \infty$). Tính toán tại tâm ăn khớp (có ứng suất tiếp xúc sinh ra lớn nhất). Vì góc nghiêng β của răng bánh vít bằng góc nâng ren của trục vít γ , do đó tương tự khi tính bánh răng trụ răng nghiêng, ta xác định đường kính tương đương $d_v = d_2 / \cos^2 \gamma$. Do đó:

$$\frac{1}{\rho_v} = \frac{1}{\rho_{v1}} + \frac{1}{\rho_{v2}} = \frac{1}{\rho_{v2}} = \frac{2 \cos^2 \gamma}{d_2 \sin \alpha} \quad (7.34)$$

Thông thường $\gamma = 10^\circ$ và $\alpha_n = 20^\circ$.

b- Cường độ tải trọng q_n xác định theo công thức:

$$q_n = \frac{F_n K_H}{l_H} \quad (7.35)$$

trong đó: K_H - hệ số tải trọng tính; F_n - lực pháp tuyến

l_H - tổng chiều dài tiếp xúc.

Tổng chiều dài tiếp xúc l_H được xác định theo công thức sau:

$$l_H = \frac{\varepsilon_\alpha K_\varepsilon b}{\cos \gamma} \quad (7.36)$$

với: K_ε - hệ số tính đến sự giảm chiều dài đường tiếp xúc (răng bánh vít) do cung ăn khớp không bao hết góc 2δ , thông thường $K_\varepsilon = 0,75$

ε_α - hệ số trùng khớp ngang, có giá trị từ 1,8+2,2 hoặc có thể xác định

theo công thức:
$$\varepsilon_\alpha = \frac{\sqrt{0,03z_2^2 + z_2 + 1} - 0,17z_2 + 2,9}{2,95} \quad (7.37)$$

với b là chiều dài răng bánh vít (H.7.5): $b = \pi d_1 2\delta / 360$.

Thông thường, góc ôm $2\delta = 100^\circ$ và giá trị $\varepsilon_\alpha = 1,8$. Do đó:

$$l_H = \frac{1,2d_1}{\cos \gamma} \quad (7.38)$$

Thay các giá trị $F_n = F_{t2} / (\cos \gamma \cos \alpha)$ và l_H vào công thức (7.35), ta có:

$$q_n = \frac{F_{t2} K_H}{1,2d_1 \cos \alpha} \quad (7.39)$$

c) Môđun đàn hồi tương đương E được xác định theo công thức:

$$E = \frac{2E_1 E_2}{E_1 + E_2} \quad (7.40)$$

với E_1, E_2 là môđun đàn hồi vật liệu chế tạo trục vít và bánh vít.

Nếu trục vít làm bằng thép thì $E_1 = 2,1 \cdot 10^5 \text{MPa}$; bánh vít làm bằng gang hoặc đồng thanh $E_2 = 0,9 \cdot 10^5 \text{MPa}$ thì $E = 1,27 \cdot 10^5 \text{MPa}$.

Thay các biểu thức tính ρ, q_n và E vào (7.33) và lấy giá trị $\alpha = 20^\circ$; $\gamma = 10^\circ$; $\varepsilon = 1,8$ ta thu được công thức tính toán kiểm nghiệm:

$$\sigma_H = \frac{480}{d_2} \sqrt{\frac{T_2 K_H}{d_1}} \leq [\sigma_H] \quad (7.41)$$

Nếu thay thế công thức trên sử dụng để kiểm tra độ bền tiếp xúc trục vít $d_1 = mq$; $d_2 = mz_2$ và $m = 2a_w / (z_2 + q)$, ta có công thức tính khoảng cách trục gọi là công thức tính toán thiết kế:

$$a_w = \left(1 + \frac{q}{z_2}\right) \sqrt[3]{\left(\frac{170}{[\sigma_H]}\right)^2 \frac{T_2 K_H}{(q/z_2)}}, \quad \text{mm} \quad (7.42)$$

trong đó: T_2 - mômen xoắn trên bánh vít, Nmm ; q - hệ số đường kính.

Tỷ số q/z_2 thường cho trước. Vì sự phân bố tải trọng theo chiều rộng vành răng phụ thuộc vào độ võng trục vít, tức là phụ thuộc vào đường kính trục vít và khoảng cách giữa các ổ trục. Đường kính trục vít tỷ lệ với hệ số đường kính q , còn khoảng cách trục tỷ lệ với đường kính bánh vít, nghĩa là tỷ lệ với số răng bánh vít z_2 (H.7.5). Do đó, khi z_2 lớn, ta phải chọn q lớn. Tuy nhiên, khi tăng q thì góc nâng ren vít γ giảm (bảng 7.1), hiệu suất η theo công thức (7.9) cũng giảm theo và làm tăng kích thước bộ truyền. Do đó chọn tỷ số q/z_2 tốt nhất và nằm trong khoảng từ 0,22÷0,40, thông thường chọn $q/z_2 \approx 0,26$.

Sau khi tính khoảng cách trục theo bảng 7.1, ta tính môđun m theo công thức sau:

$$m = \frac{2a_w}{z_2 + q}$$

Chọn m theo giá trị tiêu chuẩn, xác định lại giá trị a_w . Nếu có yêu cầu, ta có thể chọn a_w theo giá trị tiêu chuẩn, nếu cần thiết phải dịch chỉnh răng.

2- Tính bền răng bánh vít theo độ bền uốn

Vì ren trục vít theo hình dạng vật liệu bền hơn bánh vít rất nhiều nên ta chỉ tính toán răng của bánh vít theo độ bền uốn. Do chân răng bánh vít cong nên tính ứng suất uốn rất phức tạp. Khi tính bánh vít theo độ bền uốn, cần chú ý các đặc điểm sau:

- Theo thực nghiệm, độ bền bánh vít cao hơn bánh răng nghiêng (nếu chọn $\beta = \gamma$) khoảng 40% do hình dạng cong của răng.
- Trong vùng ăn khớp có nhiều răng bánh vít ăn khớp, do đó tải trọng tác dụng lên mỗi răng giảm khoảng 1,5 lần.
- Chiều dài đáy răng bánh vít là cung tròn lớn hơn b_2 .

Trong thực tế, người ta xem bánh vít như bánh răng trụ, răng nghiêng và tính đến các đặc điểm trên. Do đó, kiểm nghiệm độ bền uốn của răng bánh vít được tính theo công thức sau:

$$\sigma_F = \frac{1,2T_2 Y_F K_F}{d_2 b_2 m} \leq [\sigma_F] \quad (7.43)$$

trong đó: K_F - hệ số tải trọng tính; b_2 - chiều rộng bánh vít, mm

$[\sigma_F]$ - ứng suất uốn cho phép, MPa; Y_F - hệ số dạng răng, phụ thuộc vào số răng tương đương $z_v = z_2/cv \approx 3^3 \gamma$ tra theo bảng 7.10.

Bảng 7.10 Hệ số Y_{F2} đối với bánh vít

z_2	Y_{F2}	z_2	Y_{F2}	z_2	Y_{F2}
28	1,80	40	1,55	100	1,30
30	1,76	45	1,48	150	1,27
32	1,71	50	1,45	300	1,24
35	1,64	60	1,40		
37	1,61	80	1,34		

Vì $b_2 \approx d_{a1} \sin \delta \approx 0,8d_1$ (vì $2\delta \approx 100^\circ$), công thức (7.43) có thể viết:

$$\sigma_F = \frac{1,5T_2 Y_F K_F}{z_2 q m^3} \leq [\sigma_F] \quad (7.44)$$

Trong trường hợp bộ truyền hở, quay tay hoặc khi số răng bánh vít lớn ($z_2 > 100$ răng), ta thiết kế bánh vít theo độ bền uốn, khi đó xác định môđun m theo công thức sau:

$$m = \sqrt[3]{\frac{1,5T_2 Y_F K_F}{z_2 q [\sigma_F]}} \quad (7.45)$$

7.9 TÍNH TOÁN NHIỆT

Khi làm việc do vận tốc ma sát lớn, trong bộ truyền trục vít sinh ra rất nhiều nhiệt làm dầu bị nóng lên. Khi nhiệt độ dầu vượt quá giới hạn cho phép $[t_{\max}] = 95^\circ\text{C}$, dẫn đến mất khả năng tải của dầu, đồng thời dễ xảy ra hiện tượng dính. Do đó, ta cần phải tính nhiệt độ sinh ra trong bộ truyền theo phương trình cân bằng nhiệt sau đây: $1000P_1(1 - \eta) = K_T(t_1 - t_0)A(1 + \psi)$ (7.46)

trong đó: η - hiệu suất bộ truyền; P_1 - công suất trên trục vít, kW

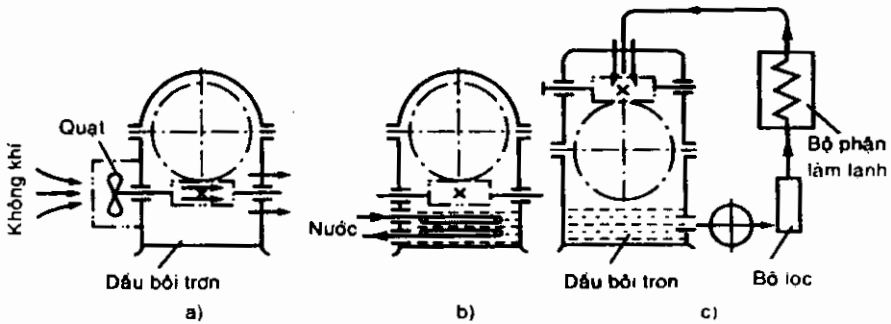
K_T - hệ số tỏa nhiệt có giá trị $12 \div 18 \text{ W}/(\text{m}^2 \cdot ^\circ\text{C})$

A - diện tích bề mặt thoát nhiệt (m^2) có giá trị gần bằng $20a_m^{1,7}$, với a_m

là khoảng cách trục tính bằng mét

t_1 - nhiệt độ dầu, $^\circ\text{C}$; t_0 - nhiệt độ môi trường xung quanh, $^\circ\text{C}$

ψ - hệ số thoát nhiệt qua bộ máy, thông thường bằng 0,3.



Hình 7.12 Làm mát bộ truyền trực vít

a) Quạt tỏa nhiệt; b) Làm mát bằng nước; c) Làm mát bằng dầu

Từ công thức (7.46) suy ra công thức xác định nhiệt độ dầu bôi trơn khi làm việc:

$$t_1 = t_o + \frac{1000P_1(1 - \eta)}{K_T A(1 + \psi)} \leq [t_1] \quad (7.47)$$

trong đó $[t_1]$ là nhiệt độ làm việc cho phép tùy vào loại dầu bôi trơn, có giá trị lớn nhất 95°C .

Nếu không thỏa mãn điều kiện (7.47) thì phải tăng cường biện pháp thoát nhiệt như làm giàn tỏa nhiệt, quạt, nước làm nguội... như hình 7.12.

7.10 TÍNH TOÁN TRỤC VÍT THEO ĐỘ BỀN VÀ ĐỘ CỨNG

Sau khi thiết kế bánh vít ta thu được các thông số hình học trục vít và tiến hành kiểm bền trục vít theo ứng suất uốn:

$$\sigma_F = \frac{M_E}{W_E} = \frac{32\sqrt{M_F^2 + 0,75T_1^2}}{\pi d_1^3} \leq [\sigma_F] \quad (7.48)$$

trong đó M_F là tổng mômen uốn tương đương, xác định theo công thức:

$$M_F = \sqrt{\left(\frac{F_{t1}l}{4}\right)^2 + \left(\frac{F_{r1}l}{4} + \frac{F_{a1}d_1}{4}\right)^2} \quad (7.49)$$

Ứng suất uốn cho phép trục vít có thể tra trong bảng (7.11) hoặc xác định như giá trị ứng suất cho phép của trục (chương 2).

Bảng 7.11 Ứng suất uốn cho phép của trục $[\sigma_F]$

Thép	Nhiệt luyện	$[\sigma_F]$, MPa	Thép	Nhiệt luyện	$[\sigma_F]$, MPa
C35	Thường hóa	55	15Cr	Thấm carbon	65
C45	Thường hóa	60	12CrNi3	Thấm carbon	70
40Cr	Tôi	80	C40	Tôi cải thiện	60
CT8	Thường hóa	60			

Trục vít được khảo sát như trục khi tính toán theo độ cứng với đường kính tính toán theo vòng dây d_{f1} . Độ võng trục vít được xác định theo công thức sau:

$$f = \frac{l^3 \sqrt{F_{r1}^2 + F_{t1}^2}}{48EI_e} \leq [f] \quad (7.50)$$

trong đó: l - khoảng cách giữa hai ổ, sơ bộ có thể chọn $l = (0,9 \dots 1)d_2$

F_{r1}, F_{t1} - tải trọng hướng tâm và lực vòng tác dụng lên bộ truyền

I_e là mômen quán tính tương đương mặt cắt trục vít, mm^4 :

$$I_e = \frac{\left(0,375 + \frac{0,625d_{a1}}{d_{f1}}\right) \pi d_{f1}^4}{64} \quad (7.51)$$

Giá trị độ võng cho phép $[f] = (0,01 \div 0,005)m$, với m là môđun trục vít. Nếu không thỏa mãn điều kiện trên thì ta phải tăng hệ số đường kính q hoặc giảm khoảng cách giữa các trục a_w .

7.11 KẾT CẤU VÀ BÔI TRƠN BỘ TRUYỀN TRỤC VÍT

Bộ truyền trục vít sử dụng phổ biến nhất trong hộp giảm tốc trục vít với tỷ số truyền $u = 8 \div 63$. Khi tỷ số truyền lớn, ta sử dụng trục vít hai cấp, hoặc một cấp trục vít, kết hợp với cặp bánh răng.

Vị trí trục vít và trục vít và bánh vít trong hộp giảm tốc có thể bố trí như sau:

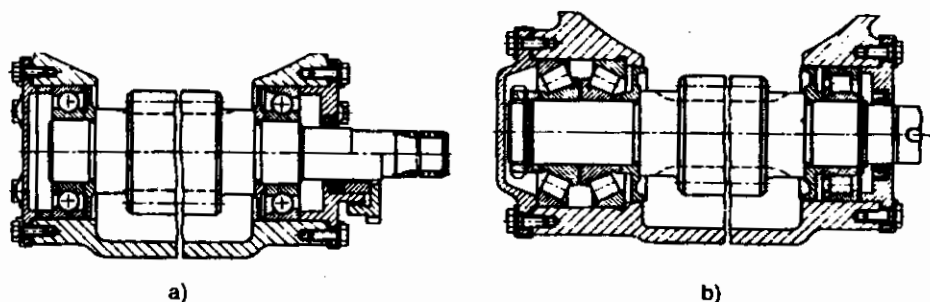
- Trục vít nằm dưới: khi vận tốc vòng trục vít đến $4 \div 5m/s$, bôi trơn bằng cách ngâm trục vít trong dầu, có thể truyền công suất lớn nhưng dầu có thể bị rò rỉ ra ngoài.

- Trục vít nằm trên: trong các bộ truyền quay nhanh, nếu trục vít ngâm trong dầu sẽ mất mát công suất lớn do khuấy dầu, bôi trơn bằng cách ngâm bánh vít trong dầu.

- Trục vít nằm ngang, trục bánh vít thẳng đứng.

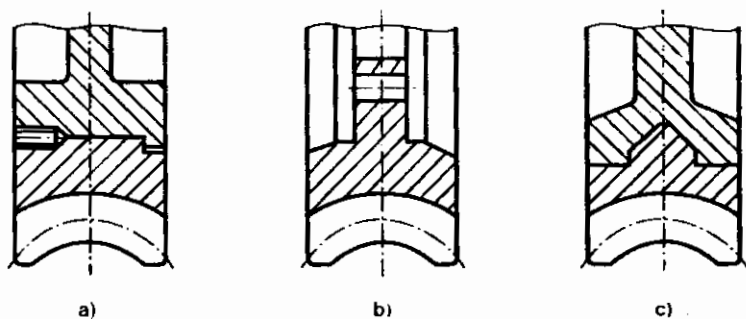
- Trục vít thẳng đứng, trục bánh vít nằm ngang.

Hai cách bố trí cuối cùng hạn chế dùng vì khó bôi trơn và dầu bôi trơn dễ rò rỉ ra ngoài.



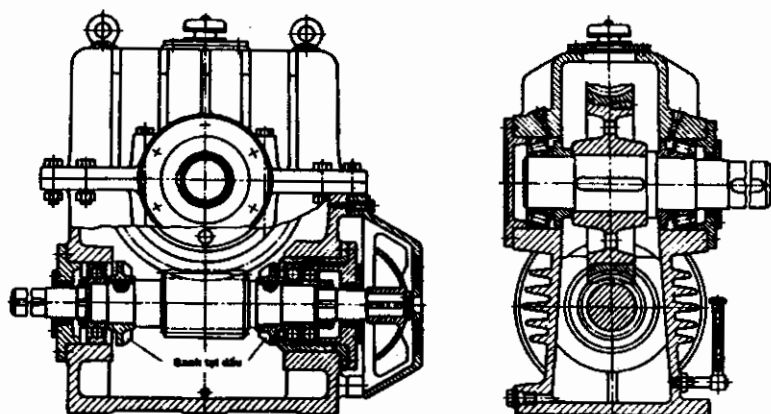
Hình 7.13 Kết cấu trục vít và các ổ đỡ

Trục vít được chế tạo liền trục (một số ít trường hợp được chế tạo rời và lắp lên trục như bánh răng) và được lắp trên ổ lăn, trên trục vít lực dọc trục F_a có giá trị lớn hơn lực vòng F_t và lực hướng tâm F_r . Khi khoảng cách giữa hai ổ nhỏ và khi làm việc sinh ít nhiệt, ta có thể lắp hai ổ bi đỡ chặn hoặc ổ dũa côn ở hai đầu (H.7.13a), khi đó cả hai đầu được cố định. Nếu khoảng cách giữa hai ổ lớn và sinh ra nhiều nhiệt thì một đầu phải lắp ổ tùy động (ổ dũa trụ ngắn) và một đầu lắp hai ổ đỡ chặn cố định (H.7.13b, 7.15).



Hình 7.14 Kết cấu bánh vít

Để tiết kiệm kim loại màu, bánh vít thông thường cấu tạo bởi hai phần: vành răng và thân được chế tạo từ thép hoặc gang. Thân và vành răng được lắp bằng độ dôi (H.7.14a), bằng đai ốc tại mayơ (H.7.14b) hoặc phổ biến nhất là chế tạo bởi hai lớp kim loại bằng cách đúc vành răng (từ hợp kim đồng) trong khuôn cát có đặt sẵn thân bánh vít bằng thép (H.7.14c). Do khoảng cách giữa các ổ nhỏ nên trên trục của bánh vít, ta có thể lắp ổ bi đỡ chặn hoặc ổ dũa côn.



Hình 7.15 Bản vẽ lớp hộp giảm tốc trục vít

Thân hộp giảm tốc lớn có thể chế tạo nắp ở trên (hình 7.15), hộp giảm tốc nhỏ thì nắp ở bên hông. Vật liệu thân hộp chế tạo bằng nhôm hoặc gang.

Do trong bộ truyền trục vít không có điều kiện thuận lợi để hình thành lớp dầu bôi trơn nên độ nhớt dầu bôi trơn cao hơn các bộ truyền khác. Khi bôi trơn, tùy vào vị trí trục vít, toàn bộ chiều cao ren hoặc răng phải ngâm trong dầu. Để chống hiện tượng rò rỉ dầu, ta phải sử dụng bột nhão, đảm bảo độ kín khít để dầu không rò rỉ ra ngoài. Sử dụng bánh gạt dầu không đạt hiệu quả mong đợi. Đối với trục vít nằm trên, quay nhanh và truyền công suất lớn thì cần phải có hệ thống phun dầu. Xác định độ nhớt dầu bôi trơn theo công thức 13.6b) hoặc theo bảng (7.12):

Bảng 7.12

Tỷ số $\sigma^2 \omega / 10^3 v_s$	1,25	3,2	8	20	50
Độ nhớt động v_s , cSt ($10^{-6} m^2/s$) khi $t = 100^\circ C$	8,5	12	17	26	42

7.12 TRÌNH TỰ THIẾT KẾ BỘ TRUYỀN TRỤC VÍT

Các thông số biết: Công suất truyền P trên trục vít hoặc bánh vít (hoặc mômen xoắn T), vận tốc góc ω_1 và ω_2 (hoặc số vòng quay n_1 và tỷ số truyền u), điều kiện làm việc bộ truyền.

Khi đó bộ truyền trục vít được thiết kế theo trình tự sau:

$$1. \text{ Xác định tỷ số truyền } u = \frac{n_1}{n_2} = \frac{\omega_1}{\omega_2}$$

2. Dự đoán vận tốc trượt v_s (công thức 7.8), chọn vật liệu bánh vít, trục vít, phương pháp chế tạo, nhiệt luyện, cấp chính xác.

3. Xác định ứng suất cho phép $[\sigma_H]$ và $[\sigma_F]$ bánh vít theo mục 7.6.

4. Chọn số mối ren z_1 theo tỷ số truyền u , tính $z_2 = uz_1$ (với $z_2 \geq 28$).

Tính lại tỷ số truyền u . Chọn hệ số đường kính q theo tiêu chuẩn thỏa mãn điều kiện $0,40 \geq q/z_2 \geq 0,22$, thông thường chọn $q/z_2 \approx 0,26$.

5. Chọn sơ bộ η theo công thức (7.11).

6. Tính khoảng cách trục a_w theo độ bền tiếp xúc theo công thức (7.42). Tính môđun $m = 2a_w/(z_2 + q)$ và chọn m theo tiêu chuẩn. Sau đó tính toán lại khoảng cách trục, nếu khoảng cách trục không phải tiêu chuẩn hoặc số nguyên ta phải tiến hành dịch chỉnh bánh vít. Nếu bộ truyền quay tay thì ta tính môđun m theo độ bền uốn bằng công thức (7.45).

7. Xác định các kích thước chính của bộ truyền.

8. Kiểm nghiệm vận tốc trượt theo công thức (7.7), hệ số tải trọng tính theo bảng 7.6 và công thức (7.20), hiệu suất η theo công thức (7.9).

9. Nếu vật liệu bánh vít chế tạo từ đồng thanh có độ rắn cao hoặc gang thì tính toán lại giá trị ứng suất tiếp xúc cho phép với vận tốc trượt vừa tìm được, giá trị vừa tính không được nhỏ hơn 10% hoặc lớn hơn 5% giá trị sơ bộ trên mục 3. Nếu không ta tiến hành tính toán thiết kế lại.

10. Xác định số răng tương đương bánh vít z_{v2} , chọn hệ số Y_{F2} theo bảng 7.9 và kiểm nghiệm ứng suất uốn của bánh vít theo công thức (7.43). Thông thường giá trị ứng suất uốn tính toán σ_F nhỏ hơn ứng suất uốn cho phép $[\sigma_F]$ rất nhiều.

11. Kiểm nghiệm độ bền thân trục theo hệ số an toàn (tham khảo chương Trục).

12. Tính toán nhiệt theo công thức (7.47).

13. Kiểm tra độ bền và độ cứng của trục vít theo công thức (7.48-7.51).

14. Chọn dầu bôi trơn theo bảng (7.12) hoặc công thức (13.6).

7.13 VÍ DỤ

Thay thế các bộ truyền đai, bánh răng và xích của hệ thống truyền động hình 3.1 bằng hộp giảm tốc trục vít như hình 7.16. Khi đó tính toán thiết kế hộp giảm tốc trục vít với các số liệu như ví dụ 3.1: công suất $P_2 = 5kW$, số vòng quay bánh vít $n_2 = 47,7vg/ph$, số vòng quay trục vít $n_1 = 968vg/ph$. Bộ truyền làm việc đảo chiều, tải trọng không đổi. Trục vít nằm dưới. Tuổi thọ tính toán $L_h = 20000$ giờ.

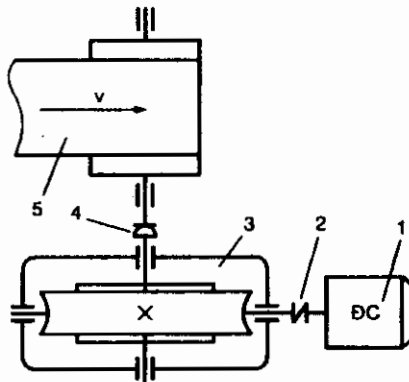
Giải: 1- Xác định tỷ số truyền $u = \frac{968}{47,7} = 20,29$

2- Dự đoán vận tốc trượt v_s theo công thức (7.8):

$$v_s \approx \frac{(3,7 \div 4,6)n_1}{10^4} \sqrt[3]{T_2} = \frac{(3,7 \div 4,6).968}{10^4} \sqrt[3]{1001,05} \\ = (3,6 \div 4,45) \approx 4m/s$$

trong đó: T_2 - mômen xoắn trên bánh vít, xác định theo công thức:

$$T_2 = \frac{9,55 \cdot 10^6 P_2}{n_2} = \frac{9,55 \cdot 10^6 \cdot 5}{47,7} = 1001048,2 Nmm = 1001,05 Nm$$



Hình 7.16

Tương ứng vận tốc trượt $v_s = 4m/s$ ta chọn cấp chính xác 8 (bảng 7.4).

Vì $v_s \leq 5m/s$ ta chọn đồng thanh không thiếc Br AlFe9-4, đúc trong khuôn cát với $\sigma_{ch} = 200MPa$, $\sigma_b = 400MPa$ (bảng 7.8). Chọn vật

liệu cho trục vít là thép 40Cr được tôi với độ rắn $> 45HRC$, sau đó được mài và đánh bóng ren vít.

3- Ứng suất tiếp xúc cho phép bánh vít $[\sigma_H] = (276+300) - 25v$, $\approx 180MPa$. Ứng suất uốn cho phép $[\sigma_F]$ bánh vít xác định theo công thức (7.28):

$$[\sigma_F] = (0,25 \cdot 200 + 0,08 \cdot 400) \sqrt[9]{\frac{10^6}{5,72 \cdot 10^7}} = 52,3 \text{ MPa}$$

trong đó N_g là số chu kỳ làm việc tương đương xác định theo công thức (7.29):

$$N_{FE} = 60 \sum \left(\frac{T_{2i}}{T_2} \right)^9 n_i t_i = 60 \cdot 47,7 \cdot 20000 = 5,72 \cdot 10^7 \text{ chu kỳ}$$

4- Chọn số mối ren $z_1 = 2$ với tỷ số truyền $u = 20,29$ (mục 7.3). Số răng bánh vít $z_2 = 20,29 \cdot 2 = 40,58$, chọn $z_2 = 40$ răng, tính chính xác tỉ số truyền: $u = 40/2 = 20$.

Chọn hệ số đường kính $q \approx 0,26z_2 = 10,4$, chọn $q = 10$.

5- Chọn sơ bộ η theo công thức (7.11):

$$\eta \approx 0,9 \left(1 - \frac{u}{200} \right) = 0,9 \left(1 - \frac{20}{200} \right) = 0,81$$

6- Tính khoảng cách trục a_w theo độ bền tiếp xúc theo công thức (7.42).

$$\begin{aligned} a_w &= \left(1 + \frac{q}{z_2} \right) \sqrt[3]{\left(\frac{170}{[\sigma_H]} \right)^2 \frac{T_2 K_H}{(q/z_2)}} \\ &= \left(1 + \frac{10}{40} \right) \sqrt[3]{\left(\frac{170}{180} \right)^2 \frac{1001048,2 \cdot 1,1,4}{(10/40)}} = 214 \text{ mm} \end{aligned}$$

trong đó hệ số tải trọng tính $K_H = K_{H\beta} K_{H\alpha}$ với $K_{H\beta} = 1$ và $K_{H\alpha} = 1,4$ (bảng 7.6).

Tính môđun $m = 2a_w/(z_2 + q) = 2 \cdot 214/(40+10) = 8,56$, ta chọn $m = 10mm$ theo tiêu chuẩn. Khoảng cách trục: $a_w = 10(40 + 10)/2 = 250mm$. Do không thể chọn hệ số dịch chỉnh để khoảng cách trục tiêu chuẩn nên ta có thể lấy giá trị khoảng cách trục này.

7- Xác định các kích thước chính của bộ truyền.

Thông số hình học	Công thức
Trục vít	
Đường kính vòng chia	$d_1 = m q = 10 \cdot 10 = 100 \text{ mm}$
Đường kính vòng đỉnh	$d_{a1} = d_1 + 2m = 120 \text{ mm}$
Đường kính vòng đáy	$d_{f1} = d_1 - 2,4m = 76 \text{ mm}$
Góc xoắn ốc vít γ (H.7.6)	$\gamma = \arctg \frac{z_1}{q} = 11,31^\circ$
Chiều dài phần cắt ren trục vít	$b_1 \geq (C_1 + C_2 z_2) m = (11 + 0,06 \cdot 40) 10 = 134 \text{ mm}$
Bánh vít	
Đường kính vòng chia	$d_2 = m z_2 = 10 \cdot 40 = 400 \text{ mm}$
Đường kính vòng đỉnh	$d_{a2} = m(z_2 + 2) = 10(40 + 2) = 420 \text{ mm}$
Đường kính vòng đáy	$d_{f2} = m(z_2 - 2,4) = 10(40 - 2,4) = 376 \text{ mm}$
Khoảng cách trục	$a_w = 0,5m(q + z_2) = 0,5 \cdot 10(10 + 40) = 250 \text{ mm}$
Đường kính lớn nhất bánh vít	$d_{aM2} \leq d_{a2} + 6m(z_1 + 2) = 420 + 6 \cdot 10/(2 + 2) = 435 \text{ mm}$
Chiều rộng bánh vít b_2	$b_2 \leq 0,75d_{a1} = 0,75 \cdot 120 = 90 \text{ mm}$

8- Vận tốc trượt xác định theo công thức (7.7):

$$v_s = \frac{8.968}{19500} \sqrt{2^2 + 10^2} = 4,06 \text{ m/s}$$

Hệ số tải trọng tính theo bảng (7.6): $K_V = 1,4, K_\beta = 1.$

Hiệu suất η theo công thức (7.9): $\eta = 0,95 \frac{\operatorname{tg} 11,31}{\operatorname{tg}(11,31 + 1,66)} = 0,82$

trong đó góc ma sát ρ' có thể tra bảng (7.5) hoặc tính theo công thức

$$\rho' = \operatorname{arctg} f' = \operatorname{arctg}(0,048/v_s^{0,36}) = \operatorname{arctg}(0,027) = 1,66^\circ.$$

9- Tính toán lại ứng suất tiếp xúc cho phép:

$$[\sigma_H] = (276 \div 300) - 25 \cdot 4,06 \approx (174,5 \div 198,5) \text{ MPa} = 180 \text{ MPa}$$

Giá trị này phù hợp với giá trị đã chọn.

10- Xác định số răng tương đương bánh vít:

$$z_{v2} = z_2 / \cos^3 \gamma = 40 / \cos^3(11,31) = 42,4$$

chọn hệ số $Y_{F2} = 1,55$ theo bảng 7.10.

Kiểm nghiệm độ bền uốn của bánh vít theo công thức (7.43):

$$\sigma_F = \frac{1,2 \cdot 1001048 \cdot 2,155 \cdot 1,1,4}{400 \cdot 90 \cdot 10} = 7,24 \text{ MPa} \leq [\sigma_F] = 52,3 \text{ MPa}$$

11- Tính toán nhiệt theo công thức (7.47):

$$t_1 = t_o + \frac{1000P_1(1 - \eta)}{K_T A(1 + \psi)}$$

$$= 30 + \frac{1000.5(1 - 0,82)}{16.20.0,25^{1,7}.0,82(1 + 0,3)} = 57,9^\circ \leq [t_1] = 95^\circ$$

Nhiệt độ nằm trong phạm vi cho phép.

12- Giá trị các lực tính theo các công thức (7.13-7.16):

$$F_{t2} = F_{a1} = \frac{2T_2}{d_2} = \frac{2.1001048,2}{400} = 5005,2 \text{ N}$$

$$F_{r1} = F_{a2} = F_{t2} \operatorname{tg}(\gamma + \varphi') = 5005,2 \operatorname{tg}(11,31 + 1,66) = 1152,8 \text{ N}$$

$$F_{r1} = F_{r2} = F_{t2} \operatorname{tg}\alpha = 5005,2 \operatorname{tg}20 = 1821,7 \text{ N}$$

Kiểm tra độ bền uốn của trục (theo bảng 7.9 chọn $[\sigma_F] = 80 \text{ MPa}$):

$$\sigma_F = \frac{32\sqrt{M_F^2 + 0,75T_1^2}}{\pi d_{f1}^3} = \frac{32\sqrt{328211,5^2 + 0,75(1152,8.50)^2}}{\pi.76^3}$$

$$= 7,7 \text{ MPa} \leq [\sigma_F] = 80 \text{ MPa}$$

với
$$M_F = \sqrt{\left(\frac{1152,8.400}{4}\right)^2 + \left(\frac{1821,7.400}{4} + \frac{5005,2.100}{4}\right)^2}$$

$$= 328211,5 \text{ Nmm}$$

13- Kiểm tra độ cứng trục vít theo công thức (7.50):

$$f = \frac{400^3 \sqrt{1821,7^2 + 1152,8^2}}{48.21.10^5.709906,5} = 0,01928 \text{ mm} \leq [f] = (0,1 \div 0,05) \text{ mm}$$

với:
$$I_c = \frac{\left(0,375 + \frac{0,625.120}{76}\right) \pi.76^4}{64} = 709906,5 \text{ mm}^4$$

CÂU HỎI ÔN TẬP CHƯƠNG 7

- 7.1. Bộ truyền trục vít được sử dụng trong trường hợp nào? Bộ truyền trục vít có ưu nhược điểm gì so với bộ truyền bánh răng? Tại sao bộ truyền trục vít không được sử dụng để truyền công suất lớn?
- 7.2. Phân loại bộ truyền trục vít? Giải thích tại sao răng của bánh vít có dạng cung tròn?
- 7.3. Tỷ số truyền bộ truyền trục vít được xác định như thế nào? Chọn mối ren vít và số răng bánh vít từ điều kiện nào?

- 7.4. Xác định hướng ren đường xoắn ốc vít và số mối ren vít? Ảnh hưởng số ren vít z_1 và hệ số đường kính q lên hiệu suất bộ truyền trục vít?
- 7.5. Bánh vít có thay đổi chiều quay hay không khi thay đổi vị trí trục vít từ dưới lên trên và chiều quay trục vít không đổi?
- 7.6. Vận tốc trượt bộ truyền trục vít xác định như thế nào?
- 7.7. Tính toán lực tác dụng lên bộ truyền trục vít theo các công thức nào? Giải thích trên trục vít lực dọc trục F_{a1} luôn luôn lớn hơn lực vòng F_{t1} và hướng tâm F_{r1} ?
- 7.8. Hệ số tải trọng tính trong bộ truyền trục vít xác định như thế nào?
- 7.9. Các dạng hỏng chủ yếu của răng bánh vít? Giải thích hiện tượng dính răng và khi nào trở thành vết xước?
- 7.10. Cường độ mòn răng bánh vít phụ thuộc vào các nhân tố nào?
- 7.11. Giải thích tại sao tính toán bộ truyền trục vít theo độ bền thực hiện cho bánh vít mà không tính trục vít?
- 7.12. Tại sao tính toán thiết kế bộ truyền trục vít hở theo độ bền tiếp xúc? Viết công thức tính toán thiết kế bộ truyền trục vít theo độ bền tiếp xúc và phân tích các thông số đầu vào?
- 7.13. Tại sao sự quá nhiệt bộ truyền trục vít lại nguy hiểm? Trong trường hợp nào phải làm mát bộ truyền trục vít và thực hiện như thế nào?
- 7.14. Tại sao khi tính toán thiết kế hộp giảm tốc trục vít 1 cấp hoặc hộp giảm tốc bánh răng trục vít phải tiến hành tính toán nhiệt? Viết phương trình cân bằng nhiệt cho hộp giảm tốc trục vít và giải thích các đại lượng?

BỘ TRUYỀN VÍT ME - ĐAI ỐC

Các ký hiệu

Ký hiệu	Đơn vị	Hệ số - đại lượng
γ	<i>rad (độ)</i>	Góc nâng ren vít
ρ	<i>rad</i>	Góc ma sát cặp ren vít
μ		Hệ số chiều dài
δ		Độ mềm trục vít
ψ_H		Hệ số chiều cao đai ốc
ψ_h		Hệ số chiều cao ren
η_{qt}, η_{tq}		Hiệu suất khi biến chuyển động quay thành tịnh tiến, chuyển động tịnh tiến thành quay
d, D	<i>mm</i>	Đường kính ngoài của vít me, đai ốc
d_1, D_1	<i>mm</i>	Đường kính trong của vít me, đai ốc
d_2	<i>mm</i>	Đường kính trung bình
E	<i>MPa</i>	Môđun đàn hồi vật liệu vít
F_a	<i>N</i>	Lực dọc trục
F_{ath}	<i>N</i>	Tải trọng giới hạn vít
h	<i>mm</i>	Chiều cao làm việc ren
I	<i>mm⁴</i>	Mômen quán tính mặt cắt ngang của vít
i	<i>mm</i>	Bán kính quán tính mặt cắt vít
K		Hệ số xét đến sự mất mát công suất do ma sát trong ổ
$s_o, [s_o]$		Hệ số an toàn và hệ số an toàn cho phép
p	<i>Pa</i>	Áp suất trung bình giữa các bề mặt làm việc
p_s	<i>mm</i>	Bước ren
p_{z1}	<i>mm</i>	Bước xoắn ốc
T	<i>Nmm</i>	Mômen ma sát khâu dẫn
z_1		Số mối ren vít

8.1 CÔNG DỤNG VÀ PHÂN LOẠI

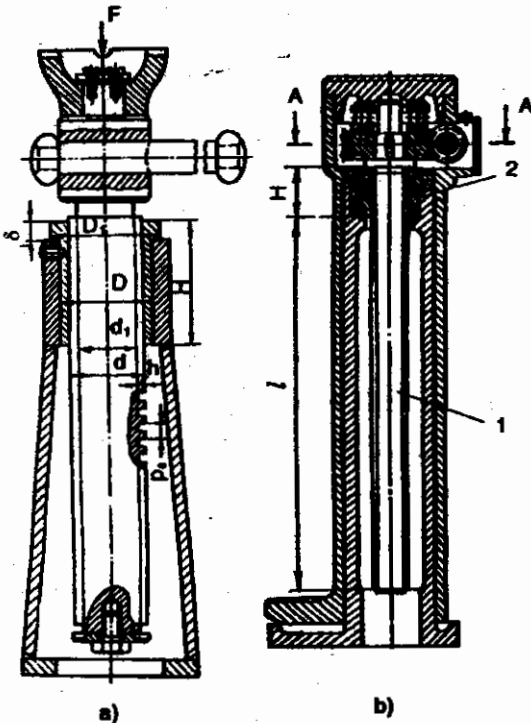
Bộ truyền vít me - đai ốc làm việc theo nguyên lý ăn khớp của cặp ren (giữa ren trong trên đai ốc với ren ngoài trên vít me) để biến đổi chuyển động quay thành tịnh tiến.

Tùy theo tính chất tiếp xúc của cặp ren ta có thể chia bộ truyền làm hai loại: ma sát trượt và ma sát lăn.

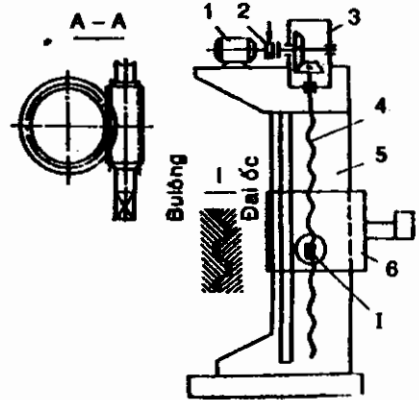
Các *ưu điểm* chính: Kết cấu đơn giản, nhỏ gọn và dễ chế tạo; Khả năng tải lớn; Độ tin cậy cao; Làm việc êm và không ồn; Lợi nhiều về lực; Có thể chuyển động chậm với độ chính xác cao.

Tuy nhiên có các *nhược điểm*: Do ma sát lớn nên ren mòn nhanh; Hiệu suất thấp.

Phạm vi sử dụng: Bộ truyền có tỷ số truyền cao và có thể tự hãm, do đó bộ truyền sử dụng để truyền tải trọng: trong con đội tay (H.8.1), máy nâng với hệ thống truyền động cơ điện (H.8.2), máy ép vít, trong các cơ cấu điều khiển, bàn dao, bàn máy, trong các cơ cấu truyền động cho người máy, máy điều khiển số... hoặc sử dụng để truyền chuyển động trong các cơ cấu hiệu chỉnh của dụng cụ đo.



Hình 8.1



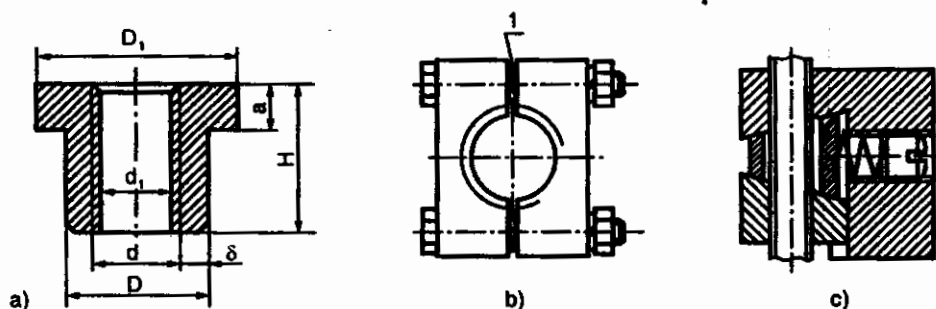
Hình 8.2

Trong một vài trường hợp, người ta sử dụng bộ truyền để biến đổi chuyển động tịnh tiến thành chuyển động quay (khoan tay, vít...). Tuy nhiên điều này chỉ có thể thực hiện được nếu như góc nâng ren vít lớn hơn góc ma sát. Hiện tượng tự hãm trong trường hợp này không xảy ra.

Theo công dụng bộ truyền vít me được phân loại:

Vít tải: Sử dụng tạo lực dọc trục lớn. Khi tải trọng thay đổi sử dụng ren hình thang, khi tải trọng tác dụng theo một chiều có giá trị lớn sử dụng ren hình răng cưa. Đai ốc vít tải liền khối (H.8.3a). Trong con đội hình 8.1a để có lợi về lực lớn để đảm bảo tính tự hãm ta sử dụng ren một mối với góc nâng ren vít γ nhỏ.

Vít dẫn: Sử dụng để truyền chuyển động trong cơ cấu chạy dao. Để giảm ma sát sử dụng ren nhiều mối. Để khử khe hở do mòn ren đai ốc vít dẫn ta sử dụng đai ốc rời (H.8.3b) có miếng kim loại mỏng để điều chỉnh 1.

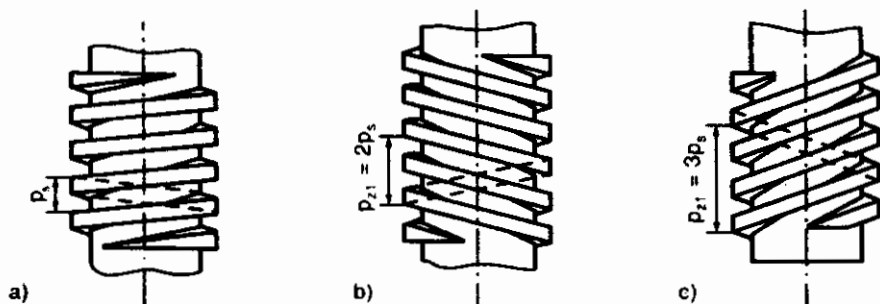


Hình 8.3 Các dạng đai ốc

a) Đai ốc nguyên; b) Đai ốc rời; c) Đai ốc hai nửa

Vít điều chỉnh: Sử dụng để truyền chuyển động chính xác và điều chỉnh. Sử dụng ren hệ mét. Để đảm bảo bộ truyền không có độ rơ người ta sử dụng đai ốc hai nửa (H.8.3c). Trong cơ cấu chuyển động chính xác, điều quan trọng là ma sát nhỏ và không có khe hở trong ren, người ta sử dụng bộ truyền vít me ma sát lăn. Khi đó ma sát trượt được thay thế bằng các ma sát lăn và hiệu suất cao đến 0,95.

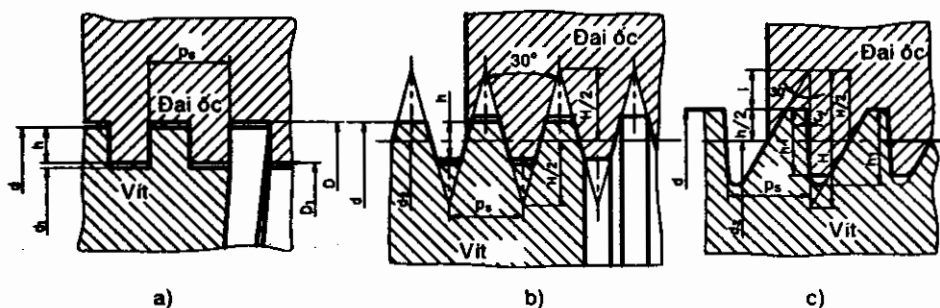
Theo số mối ren ta phân ra ren một mối, hai mối, ba mối... (H.8.4), số mối ren càng lớn thì hiệu suất càng cao. Số mối ren tương ứng với số vết cắt trong mặt cắt vuông góc với trục vít.



Hình 8.4

a) Ren một mối (phải); b) Ren hai mối (trái); c) Ren ba mối (phải)

Trong truyền động vít đai ốc với ma sát trượt, người ta sử dụng ren vuông (H.8.5a), hình thang cân (H.8.5b), trong trường hợp hướng lực dọc trục cố định, người ta sử dụng ren hình răng cưa (hình thang không cân hoặc ren dờ H.8.5c).



Hình 8.5 Biên dạng ren được sử dụng trong bộ truyền vít - đai ốc

a) Ren vuông; b) Ren hình thang; c) Ren hình răng cưa (ren dờ)

8.2 THÔNG SỐ HÌNH HỌC

Các thông số hình học chủ yếu: đường kính ngoài d , đường kính trong d_1 , đường kính trung bình d_2 , chiều cao biên dạng h và bước ren p_s .

Đối với ren vuông: $h = 0,1d_2$; $d = d_2 + h$; $d_1 = d_2 - h$; $p_s = 2h$

Góc nâng ren vít γ xác định theo công thức:

$$\operatorname{tg} \gamma = z_1 p_s / (\pi d_2) \quad (8.1)$$

với $p_{z1} = z_1 p_s$ là bước xoắn ốc vít, z_1 là số mối ren vít. Nếu theo yêu cầu chọn bộ truyền tự hãm thì ta chọn ren một mối.

8.3 ĐỘNG HỌC VÀ LỰC TÁC DỤNG

Vận tốc góc ω (rad/s) và số vòng quay n (vòng/ph) của khâu quay liên quan đến vận tốc v (mm/s) của khâu chuyển động tịnh tiến như sau:

$$\omega = \frac{2\pi v}{p_s z_1} \quad (8.2a)$$

$$n = \frac{60v}{p_s z_1} \quad (8.2b)$$

trong đó: p_s - bước ren, mm; z_1 - số mối ren vít.

Tỷ số truyền quy ước u bộ truyền vít me - đai ốc bằng tỷ số giữa vận tốc dài một vòng vô lăng (hoặc bánh răng) S_V truyền chuyển động cho vít với khoảng dịch chuyển của đai ốc S_d :

$$u = \frac{S_V}{S_d} = \frac{\pi d_v}{p_s z_1} \quad (8.3)$$

trong đó d_v - đường kính vô lăng.

Ví dụ khi $d_v = 150\text{mm}$ và $p_s = 1\text{mm}$ và $z_1 = 1$ thì ta có $u = 471,2$.

Vận tốc trượt trên ren lớn hơn vận tốc chuyển động tịnh tiến dọc trục $1/\sin\gamma$ lần (thông thường 10÷40 lần), với γ là góc nâng ren vít.

Trong trường hợp biến đổi chuyển động quay thành tịnh tiến thì mômen xoắn T (N.mm) trên khâu dẫn xác định theo công thức (17.6):

$$T = F_a \frac{d_2}{2} \operatorname{tg}(\gamma + \rho') \quad (8.4)$$

trong đó: F_a - lực dọc trục (trong mỗi ghép ren là lực xiết V)

d_2 - đường kính trung bình của ren

γ - góc nâng ren vít, xác định theo công thức (8.1)

ρ' - góc ma sát tương đương cặp ren vít xác định theo công thức (17.5)

với f tra theo bảng 8.1.

Bảng 8.1 Hệ số ma sát f và góc ma sát ρ

Vật liệu cặp ren vít		f	ρ
Vít	Đai ốc		
Thép	Đồng thanh thiếc - phốt pho	0,1	5°43'
Thép	Đồng thanh không thiếc	0,12	6°51'
Thép	Gang chống mòn	0,13	7°25'

Trong trường hợp biến đổi chuyển động tịnh tiến thành chuyển động quay thì lực dọc trục F_a có thể xác định theo mômen xoắn T như sau:

$$F_a = \frac{2T}{d_2 \operatorname{tg}(\gamma - \rho')} \quad (8.5)$$

Hiệu suất bộ truyền vít - đai ốc xác định theo công thức sau:

- Trong trường hợp biến đổi chuyển động quay thành chuyển động tịnh tiến: $\eta_{qt} = K \frac{\operatorname{tg} \gamma}{\operatorname{tg}(\gamma + \rho')}$ (8.6)

trong đó K là hệ số tính đến sự mất mát công suất do ma sát trong ổ và do bộ truyền do cắt ren không chính xác ($K = 0,8 \div 0,95$).

- Trong trường hợp biến đổi chuyển động tịnh tiến thành chuyển động quay: $\eta_{tq} = K \frac{\operatorname{tg}(\gamma - \rho')}{\operatorname{tg} \gamma}$ (8.7)

Do đó từ (8.7) suy ra, để biến đổi chuyển động tịnh tiến thành chuyển động quay thì $\gamma > \rho'$, thông thường người ta chọn $\gamma \geq 2\rho'$.

Bộ truyền vít đai ốc với ma sát lăn thì hiệu suất $\eta = 0,8 \div 0,95$.

8.4 BỘ TRUYỀN VÍT - ĐAI ỐC VỚI MA SÁT TRƯỢT

1- Dạng hỏng và chỉ tiêu tính

Dạng hỏng chủ yếu của vít và đai ốc là mòn ren. Do đó để xác định kích thước bộ truyền ta tính độ bền mòn ren theo áp suất cho phép $[p]$ và kiểm nghiệm vít theo độ bền. Ngoài ra một trong những dạng hỏng của vít có chiều dài lớn là mất ổn định vít.

2- Vật liệu vít và đai ốc

Để giảm mất mát công suất do ma sát trong cặp ren vít thì vít được chế tạo từ thép C45, C50 hoặc A45 và A50 (thường hóa hoặc tôi cải thiện) và thép carbon 10, thép hợp kim 65Mn, 40Cr, 40CrMn (tôi thể tích hoặc bề mặt), thép 38Cr2MoAl, 18CrMnTi và 40CrV (thấm nitơ).

Đai ốc chế tạo từ đồng thau La Zn23Al6FeMn2, La Zn38Mn2, đồng thanh Br Al9Fe3, Br Al10Fe3Mn2, Br Al10Fe3Mn2 hoặc từ gang chống mòn. Góc ma sát và hệ số ma sát cho trong bảng 8.1.

Áp suất cho phép một số vật liệu cho trong bảng 8.2.

Bảng 8.2 Giá trị áp suất cho phép

Vật liệu cặp ren vít	[p], MPa
Thép tôi - đồng thanh	12 + 13
Thép không tôi - đồng thanh	8 + 10
Thép tôi - gang chống ma sát	7 + 9
Thép không tôi - gang chống ma sát	6 + 7
Thép không tôi - gang GX18, GX21	5

Ứng suất kéo (nén) cho phép đối với vít bằng thép:

$$[\sigma_k] = [\sigma_n] = \frac{\sigma_{ch}}{3} \quad (8.8)$$

với σ_{ch} là giới hạn chảy vật liệu.

Ứng suất cho phép đối với vật liệu đai ốc:

- Ứng suất dập cặp vật liệu thép - đồng thanh hoặc thép - gang:

$$[\sigma_d] = 42+55MPa$$

- Ứng suất kéo: đồng thanh $[\sigma_k] = 34+44MPa$, gang $[\sigma_k] = 20+24MPa$.

3- Tính toán bộ truyền

Tiêu chuẩn khả năng làm việc chủ yếu của các ren này là độ bền mòn. Với mục tiêu giảm mòn, người ta sử dụng các cặp vật liệu có tính chống mòn (thép - gang; thép - đồng thanh...), bôi trơn bề mặt làm việc, áp suất cho phép nhỏ [p]. Kích thước chủ yếu của bộ truyền - đường kính trung bình ren (d_2 , mm), xác định theo điều kiện bền mòn. Áp suất trung bình giữa các bề mặt làm việc ren vít và đai ốc:

$$p = \frac{F_a}{\pi d_2 h z} \leq [p] \quad (8.9)$$

trong đó: $\pi d_2 h$ - diện tích bề mặt tiếp xúc một vòng ren

h - chiều cao làm việc biên dạng ren

z - số vòng ren $z = H/p_s$, với H - chiều cao đai ốc; p_s - bước ren

[p] - áp suất cho phép tra theo bảng 8.2.

Thay thế $\psi_H = H/d_2$ gọi là hệ số chiều cao đai ốc và $\psi_h = h/p_s$ hệ số chiều cao ren vào công thức (8.9) ta thu được:

$$d_2 = \sqrt{\frac{F_a}{\pi \psi_H [p] \psi_h}} \quad (8.10)$$

Giá trị ψ_H và ψ_h tra theo bảng sau:

Đai	ψ_H	Ren	ψ_h
Đai ốc nguyên	1,2 + 2,5	Ren hình thang	0,5
Đai ốc rời hoặc hai nửa	2,5 + 3,5	Ren hình răng cưa Ren tam giác	0,75 0,541

Theo giá trị d_2 tính toán, người ta chọn giá trị gần nhất theo tiêu chuẩn [44] và theo giá trị này ta chọn các giá trị còn lại: đường kính ngoài d_1 , đường kính trong d_2 , chiều cao làm việc biên dạng ren h và bước ren p_b . Chiều dài ren chọn theo chiều dài làm việc l_o , đối với con đội $l_o = (8+10)d$.

Trong cặp ren vít thì sự phân bố không đều tải trọng theo ren vít sẽ được san bằng sau quá trình chạy rà ren. Do đó trong cơ cấu vít chiều cao đai ốc cho phép có giá trị lớn hơn chiều cao đai ốc của mỗi ghép bulông.

Nếu vít chịu tác dụng tải trọng lớn, ta tính toán kiểm nghiệm vít theo độ bền với tác dụng đồng thời ứng suất xoắn và kéo (hoặc nén), trong một số trường hợp có cả ứng suất uốn. Vít làm việc đồng thời ứng suất xoắn và kéo (nén) được kiểm bền theo thuyết bền 4:

$$\sigma_{td} = \sqrt{\left(\frac{4F_a}{\pi d_1^2}\right)^2 + 3\left(\frac{16T}{\pi d_1^3}\right)^2} \leq [\sigma_k] \quad (8.11)$$

trong đó: σ_{td} - ứng suất tương đương; $[\sigma_k]$ - ứng suất kéo cho phép có giá trị bằng ứng suất nén cho phép $[\sigma_n]$, xác định theo công thức (8.8).

Sau khi tính toán ren, nếu vít làm việc chịu nén (như vít của con đội) ta kiểm tra theo độ bền và độ ổn định. Thân ren được kiểm tra theo độ bền phụ thuộc vào dạng tải trọng. Vít chịu nén được kiểm tra theo độ ổn định, so sánh hệ số an toàn ổn định tính toán với giá trị cho phép $[s_o] \geq 4$:

$$s_o = \frac{F_{ath}}{F_a} \geq [s_o] \quad (8.12)$$

- Nếu độ mềm vít lớn hơn giá trị tới hạn ($\delta > \delta_{th}$) thì giá trị tải trọng tới hạn F_{ath} (N) được xác định theo công thức Öle:

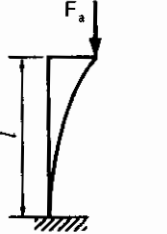
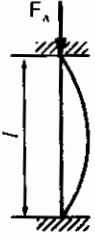
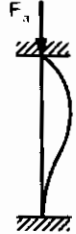

$$F_{ath} = \frac{\pi^2 EI}{(\mu l)^2} \quad (8.13)$$

trong đó: E - mô đun đàn hồi vật liệu vít, MPa

$$I = \frac{\pi d_1^4}{64} - \text{mômen quán tính mặt cắt ngang của vít, } mm^4$$

μ - hệ số chiều dài, giá trị cho trong bảng 8.3; l - chiều dài vít, mm .

Bảng 8.3 Giá trị hệ số chiều dài μ phụ thuộc vào phương pháp cố định đầu vít

Số độ cố định đầu vít				
	Giá trị μ	2	1	0,7

- Nếu $\delta_0 \leq \delta \leq \delta_{th}$ thì giá trị tải trọng tối hạn (N) được xác định

theo công thức:
$$F_{ath} = \frac{\pi d_1^2 (a - b\delta)}{4} \quad (8.14)$$

$$\delta = \frac{\mu l}{i} \quad (8.15)$$

trong đó i là bán kính quán tính mặt cắt vít, mm ; $i = d_1/4$.

Các giá trị a , b , δ_0 và δ_{th} cho trong bảng 8.4.

Bảng 8.4 Các giá trị a , b , δ_0 và δ_{th}

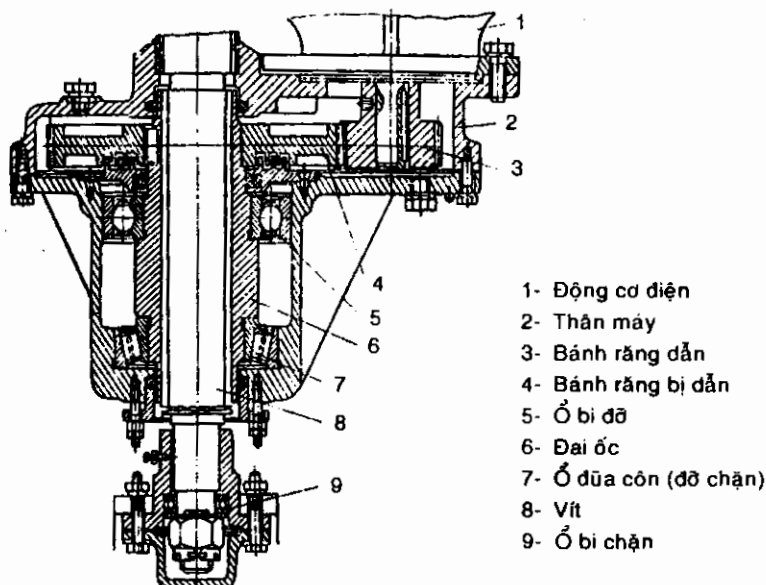
Vật liệu	a , MPa	b , MPa	δ_0	δ_{th}
Thép CT3 và C20	310	1,14	60	100
Thép CT5 và C30	345	1,24	50	90

Thân đai ốc được tính theo ứng suất kéo (hoặc nén) (MPa) tính đến ứng suất xoắn (H.8.7a).

$$\sigma_k = \frac{4,1,3F_a}{\pi(D_1^2 - d^2)} \leq [\sigma_k] \quad (8.16)$$

trong đó D_1 là đường kính ngoài của đai ốc.

4- Kết cấu bộ truyền với ma sát trượt

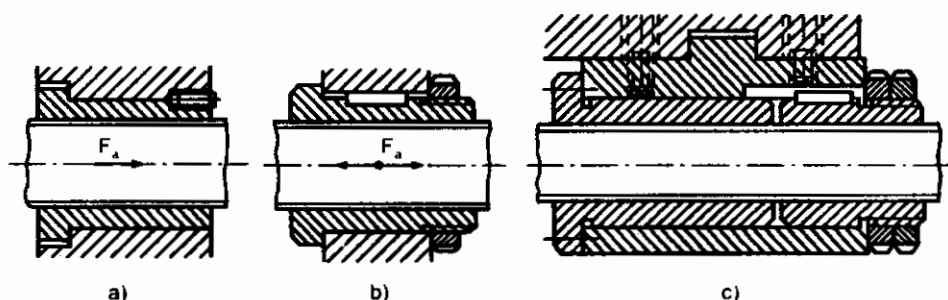


Hình 8.6 Nâng vít với đai ốc chuyển động quay và vít chuyển động tịnh tiến

Trên hình 8.1b, là kích vít với bộ truyền trực vít quay tay. Vít 1 quay và chuyển động tịnh tiến tương đối với đai ốc cố định 2. Trong máy nâng bằng vít hình 8.2 vít 4 quay và đai ốc, cố định trên bàn nâng 6 chuyển động tịnh tiến. Vít được dẫn động bằng động cơ 1, nối trực 2 và phanh, hộp giảm tốc 3 và khung máy 5.

Trên hình 8.6, là kết cấu của nâng vít với đai ốc 6 chuyển động quay và vít 8 chuyển động tịnh tiến. Đai ốc được dẫn động bằng động cơ và hệ thống truyền động. Các ổ đỡ vít, chịu tác dụng tải trọng dọc trục theo cả hai hướng. Được lắp cố định trên một ổ và ổ còn lại là tùy động. Ổ của vít dài có kết cấu, sao cho theo hướng bất kỳ vít làm việc theo ứng suất kéo. Ổ thứ hai chính là đai ốc (H.8.6).

Đai ốc bộ truyền với lực dọc trục F_o tác động theo một hướng, chế tạo dưới dạng ống lót với một mặt bích (H.8.7a). Nếu tải trọng dọc trục tác dụng theo cả hai hướng thì có thể sử dụng kết cấu như hình 8.7b, khi đó đai ốc được cố định (giữ chặt) bằng vít hoặc then. Đai ốc quay được lắp với thân máy trên các ổ bi đỡ, chặn hoặc đỡ chặn. Để khử khe hở cạnh trong ren đai ốc của các bộ truyền chính xác, ta sử dụng hai đai ốc (H.8.7c), khi đó khe hở cạnh ren được chỉnh bằng dịch chuyển dọc trục tương đối hai đai ốc.



Hình 8.7 Kết cấu đai ốc

- a) Khi F_a theo một hướng; b) Khi F_a theo hai hướng
c) Sử dụng đai ốc hai nửa để chỉnh khe hở cạnh răng

5- Trình tự tính toán bộ truyền vít-đai ốc với ma sát trượt

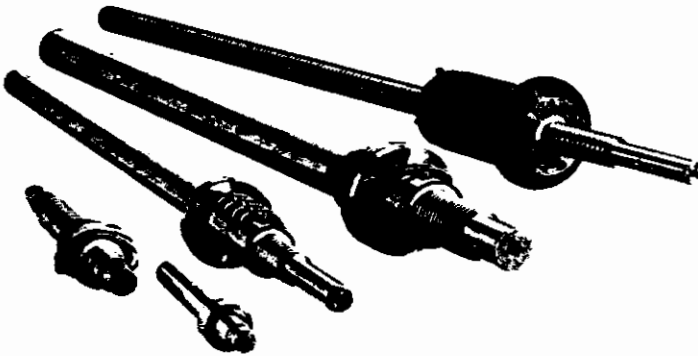
Số liệu cho trước: Tải trọng F_a , chiều dài làm việc l_o , công dụng bộ truyền và điều kiện làm việc.

Trình tự tính toán:

- 1- Chọn sơ đồ động và vật liệu bộ truyền. Xác định các giá trị áp suất và ứng suất cho phép.
- 2- Tùy vào giá trị và hướng của tải trọng tác dụng chọn biên dạng ren và hệ số ψ_H .
- 3- Phụ thuộc vào công dụng bộ truyền chọn kết cấu đai ốc: nguyên, rời, hai nửa và chọn hệ số ψ_H .
- 4- Xác định đường kính trung bình ren từ điều kiện bền mòn cặp ren vít theo công thức (8.10). Chọn các thông số ren theo tiêu chuẩn theo phụ lục 7.1 - 7.3 tài liệu [44].
- 5- Kiểm tra điều kiện tự hãm ($\gamma < \rho'$). Xác định số mỗi ren z_1 .
- 6- Chọn số vòng ren đai ốc z từ công thức (8.9) và chọn các thông số cuối cùng cho ren.
- 7- Xác định hiệu suất bộ truyền, công suất yêu cầu, chọn động cơ và tỷ số truyền. Xác định mômen xoắn và lực dọc trục trên chi tiết dẫn động.
- 8- Vẽ kết cấu sơ bộ.
- 9- Tính toán độ bền các chi tiết bộ truyền.
- 10- Kiểm tra vít theo độ ổn định.
- 11- Tính kích thước đai ốc.

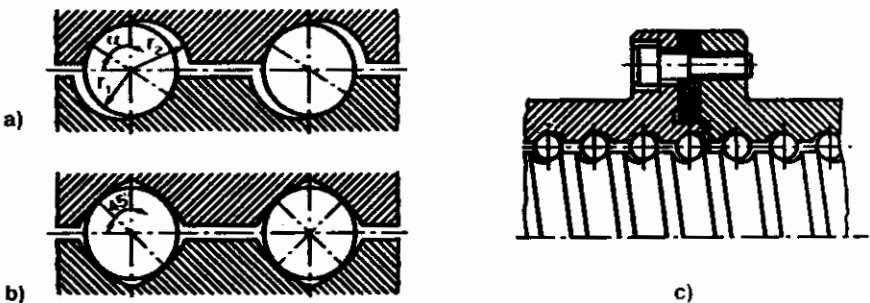
8.5 BỘ TRUYỀN VÍT - ĐAI ỐC VỚI MA SÁT LĂN

Trong bộ truyền vít - đai ốc với ma sát lăn giữa các bề mặt làm việc vít và đai ốc là các con lăn bằng thép. Bộ truyền này hiện nay sử dụng rộng rãi (H.8.8), đặc biệt trong các cơ cấu chuyển động chính xác, hệ thống điều khiển và các bộ truyền lực quan trọng (ví dụ trong máy điều khiển chương trình số). Hiệu suất cao, lực ma sát phụ thuộc vào vận tốc. Trên vít và đai ốc có các rãnh xoắn ốc và các con lăn sẽ lăn trên rãnh này. Chiều dài làm việc 2+3m, tối đa 7+8m. Đường kính con lăn khoảng 0,6 bước ren.



Hình 8.8 Hình ảnh một số bộ truyền vít - đai ốc

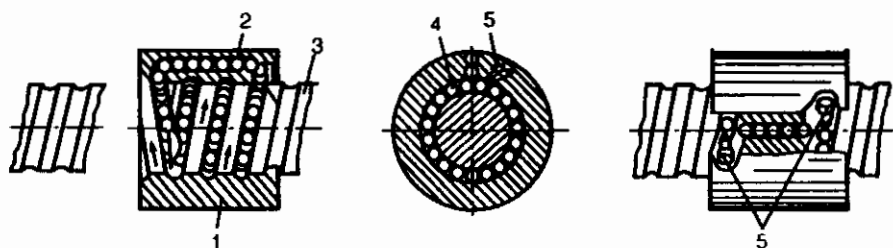
Biên dạng ren cặp ren vít với ma sát lăn bao gồm rãnh tròn và rãnh tam giác. Phổ biến nhất là rãnh tròn (H.8.9a), bán kính rãnh lớn hơn bán kính con lăn 3+5%, góc tiếp xúc 45° như hình 8.9a. Rãnh tam giác (H.8.9b) chế tạo khó nhưng tạo độ căng ban đầu. Các con lăn quay và chuyển động tịnh tiến đối với vít và đai ốc, do đó để luôn tồn tại các con lăn giữa các bề mặt ren của vít và đai ốc thì trên các đầu đai ốc hoặc vít người ta nối các rãnh thu hồi.



Hình 8.9 Bộ truyền vít- đai ốc bi

a) Rãnh tròn; b) Rãnh tam giác; c) Chính khe hở

Rãnh thu hồi có thể nằm trên đai ốc (H.8.10) hoặc vít (H.8.11). Hình 8.10 là cặp ren vít với vít 3 chuyển động quay, rãnh thu hồi 2 và đai ốc 1 chuyển động tịnh tiến. Nhờ vào cái chặn 5 mà các con lăn chuyển hướng từ vùng làm việc về rãnh thu hồi.

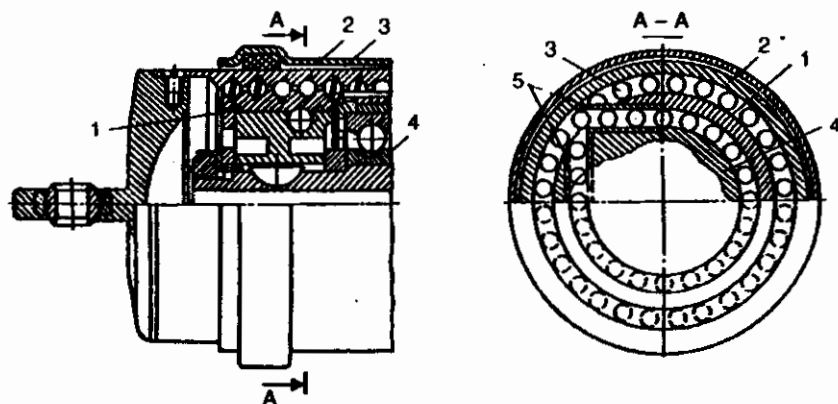


Hình 8.10 Kết cấu bộ truyền vít - đai ốc ma sát lăn với rãnh thu hồi nằm trên đai ốc

Trên hình 8.11 là kết cấu bộ truyền vít - đai ốc ma sát lăn với rãnh thu hồi nằm trên vít chuyển động quay. Các con lăn 3 nằm giữa các bề mặt vít và đai ốc. Vít bao gồm vỏ ngoài 1 và ống lót 4. Khi quay vít các con lăn đi qua vùng làm việc của ren nằm trên vỏ ngoài 1, rơi qua chốt 5 vào rãnh thu hồi nằm trên ống lót 4 của vít, lăn theo rãnh thu hồi này và một lần nữa rơi qua chốt định vị thứ hai vào vùng làm việc.

Khi chọn chiều dài rãnh thu hồi (trên đai ốc hoặc vít) và tổng số con lăn phải tính đến khoảng cách giữa các con lăn nằm trong khoảng $0,7 \div 1,2$ đường kính con lăn.

Hiện nay người ta còn sử dụng bộ truyền vít me - đai ốc ma sát lăn với con lăn hình trụ, cặp thủy lực, bộ truyền sóng...



Hình 8.11 Rãnh thu hồi nằm trên vít

Thông số bộ truyền vít me - đai ốc bi có thể chọn theo bảng 8.5.

Bảng 8.5

Đường kính ren d_o , mm	Bước ren p_s , mm	Lực căng ban đầu F_o , kN	Khả năng tải động lớn nhất F, kN	Khả năng tải tĩnh lớn nhất F, kN	Độ cứng dọc trục không nhỏ hơn, kN/mm	Số vòng quay lớn nhất, v/ph	Mômen xoắn cho phép, N.m
25	5	1,3	8,9	20	0,42	2000	4,8
32	5	1,9	11	26,7	0,59	1560	7,2
40	5	2,5	12,3	35,3	0,74	1250	11,5
40	10	4,0	30,4	61,1	0,62	1250	25
50	10	5,7	34,1	80,2	0,84	100	42
63	10	7,6	38,3	106,9	1,09	800	56
80	10	10	42,8	141,3	1,43	625	75
80	20	14	84,3	212,1	1,24	625	92
100	10	12,5	47,0	179,5	1,86	500	200
100	20	22	93,1	275,8	1,78	500	320

Trình tự tính toán bộ truyền vít-dai ốc với ma sát lăn

Số liệu cho trước: Tải trọng F_a ; chiều dài làm việc l_o ; công dụng bộ truyền và điều kiện làm việc.

Trình tự tính toán:

1- Chọn sơ đồ động và vật liệu bộ truyền. Xác định các giá trị áp suất và ứng suất cho phép.

2- Tính toán đường kính trong của vít theo lực dọc trục F_a (tương tự tính bulông), chiều dài vít kiểm tra theo độ ổn định.

3- Chọn đường kính con lăn $d_{cl} = (0,08 \div 0,15)d_1$. Giá trị d_{cl} làm tròn đến giá trị tiêu chuẩn gần nhất (tương tự đường kính con lăn của ổ lăn).

4- Xác định bước ren theo công thức $p_s = d_{cl} + (1 \div 5)mm$. Giá trị p_s làm tròn đến số nguyên gần nhất.

5- Xác định đường kính trung bình $d_m = d_1 + d_{cl}$ và làm tròn đến số nguyên gần nhất. Sau đó tính toán lại $d_1 = d_m - d_{cl}$.

6- Xác định góc nâng ren theo đường kính trung bình:

$$\gamma = \arctg \left(\frac{p_s}{\pi d_m} \right)$$

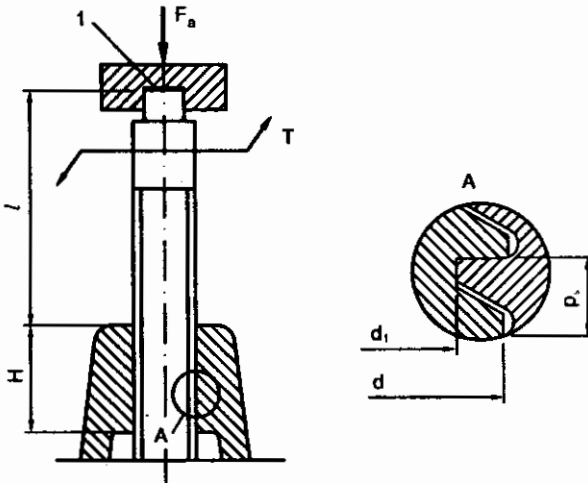
7- Tính toán động học và lực tác dụng lên bộ truyền.

8- Vẽ kết cấu và xác định số con lăn trên vùng làm việc và rãnh thu hồi.

9- Kiểm nghiệm khả năng tải cắt vít me - đai ốc bi theo điều kiện: $\sigma_{\max} \leq [\sigma_{\max}]$ và $F_a \leq [F_a]$

8.6 VÍ DỤ

Ví dụ 8.1 Tính toán vít của con đội chịu tác dụng tải trọng như hình 8.12, ngoài ra xác định hiệu suất của chúng. Ren hình răng cưa và tự hãm. Khả năng nâng $F_a = 150000N$; $l = 1000mm$; vít bằng thép C35 không tôi; đai ốc bằng gang chống ma sát; ổ bi 1 là ổ chặn.



Hình 8.12

Giải:

1- Vật liệu vít - thép không tôi, đai ốc bằng gang chống ma sát nên áp suất cho phép chọn $[p] = 6MPa$.

2- Ren hình răng cưa, do đó hệ số $\psi_h = 0,75$.

3- Chọn đai ốc nguyên nên $\psi_H = 1,8$.

4- Xác định đường kính vít theo điều kiện bền mòn - (công thức 8.10)

$$d_2 = \sqrt{\frac{150000}{\pi \cdot 1,8 \cdot 6 \cdot 0,75}} = 77 \text{ mm}$$

Theo tiêu chuẩn ta chọn đường kính ren $d = 90mm$, có 5 bước ren $p_s = 20; 18; 12; 5; 4mm$ đối với đường kính đã chọn [44].

5- Chọn bước ren phụ thuộc vào điều kiện tự hãm $\gamma < \rho'$. Đối với vít được bôi trơn $f' = 0,1$:

Bảng 8.6

Đường kính ngoài ren d , (mm)	Bước ren p_s , (mm)	$\rho = \operatorname{arctg} \gamma$	$\gamma = \operatorname{arctg} \left[\frac{p_s}{\pi d_2} \right]$	Hiệu suất $\eta_{\varphi} = 0,9 \frac{\operatorname{tg} \gamma}{\operatorname{tg}(\gamma + \rho)}$	Đường kính ren		
					$d_2 = D_2$	d_3	$d_1 = D_1$
90	4	5,7	0,83	0,11	87	83,058	84
	5		1,06	0,14	86,25	81,322	82,5
	12		2,70	0,32	81	69,174	72
	18		4,28	0,43	76,5	58,760	63
	20		4,85	0,41	75	55,289	80

Với các bước ren đã cho thì bước ren càng lớn thì điều kiện tự hãm càng khó đảm bảo, tuy nhiên chọn giá trị bước ren càng lớn thì hiệu suất càng cao. Tốt nhất nên chọn bước ren $p_s = 12\text{mm}$ vì khả năng tự hãm cao và hiệu suất vừa phải. Chọn ren 1 mỗi với $z_1 = 1$.

6- Số vòng ren đai ốc xác định từ công thức (8.9):

$$z = \frac{F_a}{\pi d_2 h [p]} = \frac{150000}{\pi \cdot 81 \cdot 9.6} \approx 11$$

với $h = \psi_h p_s = 0,75 \cdot 12 = 9\text{mm}$.

Chiều cao đai ốc: $H = zp_s = 11 \cdot 12 = 132\text{mm}$

Hệ số chiều cao ren $\psi_H = \frac{H}{d_2} = \frac{132}{81} \approx 1,62$ nằm trong giới hạn

(1,5÷2,5) cho phép.

7- Hiệu suất bộ truyền vít - đai ốc tính theo công thức (8.6):

$$\eta_{qt} = 0,9 \frac{\operatorname{tg} \gamma}{\operatorname{tg}(\gamma + \rho)}$$

và giá trị thu được trình bày trong bảng 8.6.

8- Kiểm tra độ bền vít và đai ốc:

- Mômen xoắn trên vít xác định theo công thức (8.4):

$$T = 150000 \left(\frac{81}{2} \right) \operatorname{tg}(2,7 + 5,7) = 897078 \text{ Nmm}$$

- Ứng suất tiếp tại tiết diện nguy hiểm của vít:

$$\tau = \frac{T}{W_o} = \frac{32T}{\pi d_1^3} = \frac{32 \cdot 897078}{\pi \cdot 72^3} = 24,5 \text{ MPa}$$

- Ứng suất pháp tại tiết diện nguy hiểm của vít:

$$\sigma = \frac{4F_a}{\pi d_1^2} = \frac{4 \cdot 150000}{\pi \cdot 72^2} = 36,84 \text{ MPa}$$

Ứng suất tương đương:

$$\sigma_{td} = \sqrt{\sigma^2 + 3\tau^2} = \sqrt{24,5^2 + 3.36,84^2} = 68,35 \text{ MPa}$$

Với vật liệu vít theo phụ lục (1.4) [44] ta chọn giới hạn chảy $\sigma_{ch} = 320 \text{ MPa}$, do đó ứng suất cho phép (hệ số an toàn $s = 3$):

$$[\sigma] = \frac{\sigma_{ch}}{s} = \frac{320}{3} = 106,7 \text{ MPa}$$

Điều kiện bền được thoả vì $\sigma_{td} = 68,35 \text{ MPa} < [\sigma] = 106,7 \text{ MPa}$

9- Kiểm tra thân vít theo độ ổn định:

Độ mềm vít xác định theo công thức (8.15):

$$\delta = \frac{\mu l}{i} = \frac{4\mu l}{d_1} = \frac{4.1.1000}{72} = 55,6$$

Ở đây ta chọn $\mu = 1$ - có khe hở giữa vít và đai ốc (đầu vít lắp ổ bi đỡ chặn), với tiết diện tròn bán kính quán tính $i = \sqrt{\frac{J}{A}} = \frac{d_1}{4}$.

Theo bảng 8.4 thì $\delta_o \leq \delta \leq \delta_{th}$, do đó giá trị tải trọng tới hạn (N) được xác định theo công thức:

$$F_{ath} = \frac{\pi d_1^2 (a - b\delta)}{4} = \frac{\pi 72^2 (345 - 1,24.55,6)}{4} = 1123962,2 \text{ N}$$

Hệ số an toàn ổn định thực tế theo công thức (8.12) được thoả:

$$s_o = \frac{F_{ath}}{F_a} = \frac{1123962,2}{150000} = 7,5 \geq [s_o] = 4$$

Ví dụ 8.2 Xác định các kích thước chủ yếu của bàn nâng vít (H.8.2). Khả năng tải 100 kN , vận tốc nâng (hạ) $v = 0,02 \text{ m/s}$. Vật liệu cặp ren vít - thép 45 tôi, đai ốc đồng thanh không thiếc Br AlFe3.

Giải:

1- Đường kính ren xác định theo điều kiện bền mòn:

$$d_2 = \sqrt{\frac{2.100.10^3}{\pi.2.12}} = 51,6 \text{ mm}$$

$$\psi_H = \frac{H}{d_2} = 2; \quad [p] = 12 \text{ MPa} \quad (\text{theo bảng 8.2})$$

2- Chọn ren hình thang cân: $d = 60 \text{ mm}$; $d_1 = 47 \text{ mm}$; $d_2 = 54 \text{ mm}$; $p_s = 12 \text{ mm}$; $z_s = 1$; $H = \psi_H d_2 = 2.54 = 108 \text{ mm}$.

$$z = \frac{H}{p_s} = \frac{108}{12} = 9; \quad \gamma = \arctg\left(\frac{p_s}{\pi d_2}\right) = \arctg \frac{12}{\pi 54} = \arctg 0,07 \approx 4^\circ$$

$$3- \text{Hiệu suất bộ truyền: } \eta = 0,8 \frac{\operatorname{tg} 4^{\circ}}{\operatorname{tg}(4^{\circ} + 7^{\circ})} = 0,287$$

Điều kiện tự hãm được đảm bảo, bởi vì $\gamma < \rho'$:

$$\rho' = \operatorname{arctg}(0,12 / \cos 15^{\circ}) = 7^{\circ}$$

$K = 0,8$ (tính đến mất mát công suất do ma sát trong các ổ, đường dẫn hướng bàn máy và trong bộ truyền bánh răng côn).

Công suất động cơ yêu cầu:

$$P_{dc} = T\omega = \frac{F_a v}{\eta_{qt}} = \frac{100 \cdot 10^3 \cdot 0,02}{0,287} = 6968,6 \text{ W} \approx 6,97 \text{ kW}$$

Chọn động cơ cho cần trục có công suất $7,5 \text{ kW}$; số vòng quay $n_{dc} = 880 \text{ vg/ph}$.

$$\text{Số vòng quay vít: } n_v = \frac{60 \cdot 20}{12 \cdot 1} = 100 \text{ vg/ph}$$

$$\text{Tỷ số truyền hộp giảm tốc: } u = \frac{n_{dc}}{n_v} = \frac{880}{100} = 8,8$$

Do đó ta chọn hộp giảm tốc hai cấp côn trụ.

4- Kiểm tra độ bền vít và đai ốc:

- Mômen xoắn trên vít:

$$T = 100000 \left(\frac{54}{2} \right) \operatorname{tg}(4^{\circ} + 7^{\circ}) = 524827 \text{ Nmm}$$

- Ứng suất tiếp tại tiết diện nguy hiểm của vít:

$$\tau = \frac{T}{W_o} = \frac{524827}{0,2 \cdot 40^3} = 41 \text{ MPa}$$

- Ứng suất pháp tại tiết diện nguy hiểm của vít:

$$\sigma = \frac{4F_a}{\pi d_0^2} = \frac{4 \cdot 100 \cdot 10^3}{\pi \cdot 40^2} = 79,6 \text{ MPa}$$

Tiết diện nguy hiểm nằm ở phần trên của vít, tại vị trí lắp ổ.
Đường kính vít tại vị trí lắp ổ $d_o = 40 \text{ mm}$.

Ứng suất tương đương:

$$\sigma_{td} = \sqrt{\sigma^2 + 3\tau^2} = \sqrt{79,6^2 + 3 \cdot 41^2} = 106,7 \text{ MPa}$$

Hệ số an toàn xác định theo giới hạn chảy:

$$s_{td} = \frac{\sigma_{ch}}{\sigma_{td}} = \frac{340}{106,7} = 3,19 > [s_{td}] = 2$$

Từ công thức (8.16) suy ra: $F_a = \frac{\pi}{4} (D_1^2 - d^2) \frac{[\sigma_k]}{1,3}$

Từ đây suy ra đường kính đai ốc (ứng suất kéo đai ốc $[\sigma_k] = 50MPa$):

$$D_1 \geq \sqrt{\frac{4 \cdot 1,3 F_a}{\pi [\sigma_k]} + d^2} = \sqrt{\frac{4 \cdot 1,3 \cdot 100000}{\pi \cdot 50} + 60^2} = 83,1 \text{ mm}$$

Ta chọn $D_1 = 85mm$.

CÂU HỎI ÔN TẬP CHƯƠNG 8

- 8.1. Ưu nhược điểm bộ truyền vít me – đai ốc? Phân loại?
- 8.2. Trình bày các loại ren, loại ren nào sử dụng trong vít tải, tại sao? Xác định các thông số hình học của chúng?
- 8.3. Hãy nêu 4 trường hợp kết hợp chuyển động giữa vít và đai ốc trong bộ truyền vít me - đai ốc?
- 8.4. Công thức xác định hiệu suất của bộ truyền vít me – đai ốc? Nếu các nhân tố ảnh hưởng đến hiệu suất bộ truyền vít me đai ốc?
- 8.5. Trình bày cách xác định mômen của vít me và đai ốc?
- 8.6. Tỷ số truyền qui ước được xác định như thế nào? Giải thích tại sao bộ truyền vít me đai ốc có lợi nhiều về lực?
- 8.7. Khi tự hãm có sự quan hệ như thế nào giữa góc ma sát và góc nâng ren vít?
- 8.8. Trình bày trình tự tính toán bộ truyền vít me – đai ốc?
- 8.9. Các phương pháp khử độ rơ trong bộ truyền vít me đai ốc với đai ốc tháo được và đai ốc hai nửa?
- 8.10. Sử dụng bộ truyền vít me – đai ốc với ma sát lăn trong trường hợp nào? Trình bày phương pháp khử rơ?

BỘ TRUYỀN BÁNH MA SÁT

Các ký hiệu

Ký hiệu	Đơn vị	Hệ số - đại lượng
ϵ		Hệ số trượt
ρ	<i>mm</i>	Bán kính cong tương đương
δ_1, δ_2	<i>rad</i>	Góc mặt côn chia
σ_H	<i>MPa</i>	Ứng suất tiếp xúc
[q]	<i>N/mm</i>	Tải trọng trên một đơn vị chiều dài cho phép
<i>a</i>	<i>mm</i>	Khoảng cách trục (bộ truyền bánh ma sát trụ và chêm)
<i>B</i>	<i>mm</i>	Chiều rộng đĩa ma sát hình chêm
D_1, D_2	<i>mm</i>	Đường kính bánh dẫn và bị dẫn
<i>E</i>	<i>MPa</i>	Môđun đàn hồi tương đương
<i>f</i>		Hệ số ma sát giữa các bề mặt đĩa ma sát
<i>f'</i>		Hệ số ma sát tương đương
F_{a1}, F_{a2}	<i>N</i>	Tải trọng dọc trục
F_n	<i>N</i>	Tải trọng pháp tuyến
F_t	<i>N</i>	Lực vòng có ích
<i>h</i>	<i>mm</i>	Chiều cao chêm
<i>K</i>		Hệ số an toàn
n_1, n_2	<i>vg/ph</i>	Số vòng quay trục dẫn và bị dẫn
<i>R</i>	<i>mm</i>	Bán kính tiếp xúc thay đổi của đĩa bị dẫn
R_1	<i>mm</i>	Bán kính không đổi của đĩa dẫn
<i>z</i>		Số rãnh hình chêm

9.1 CẤU TẠO VÀ PHÂN LOẠI

Bộ truyền bánh ma sát làm việc theo nguyên lý ma sát; truyền chuyển động và công suất từ bánh dẫn sang bánh bị dẫn nhờ vào lực ma sát giữa chúng khi tiếp xúc. Sự tiếp xúc có thể xảy ra trực tiếp giữa các bánh (bộ truyền với các con lăn cứng...), hoặc sử dụng chi tiết trung gian (đĩa trung gian, dây đai...).

Điều kiện khả năng làm việc bộ truyền:

$$F_{ms} = fF_n \geq F_t \quad (9.1)$$

trong đó: F_t - lực vòng cần truyền; F_{ms} - lực ma sát trên vùng tiếp xúc các chi tiết truyền động; F_n - lực nén trên đĩa ma sát.

Nếu điều kiện (9.1) không thỏa thì xảy ra hiện tượng trượt trơn. Khi trượt trơn bánh dẫn trượt trên mặt bánh dẫn, dẫn đến các bề mặt bị mòn.

Bộ truyền bánh ma sát được phân loại như sau:

- Phụ thuộc vào công dụng: tỷ số truyền không đổi (H.9.1) và tỷ số truyền thay đổi (còn gọi là bộ biến tốc H.3.22 - 3.26, H.9.1c).
- Phụ thuộc vào vị trí giữa các trục bộ truyền được phân ra:
 - + Truyền động giữa các trục song song (bánh ma sát trụ H.9.1a)
 - + Giữa các trục giao nhau (bánh ma sát côn H.9.1b)
 - + Giữa các trục chéo nhau (ma sát cạnh H.9.1c).
- Phụ thuộc vào điều kiện làm việc chia ra: bộ truyền hở - không bôi trơn và bộ truyền kín làm việc trong dầu bôi trơn. Trong bộ truyền hở hệ số ma sát lớn hơn, lực nén con lăn nhỏ hơn. Trong bộ truyền ma sát kín dầu bôi trơn giúp cho việc thoát nhiệt tốt hơn, hiện tượng trượt ít nguy hiểm hơn, tăng tuổi thọ bộ truyền, tuy nhiên hệ số ma sát thấp, do đó tìm các biện pháp tăng hệ số ma sát.

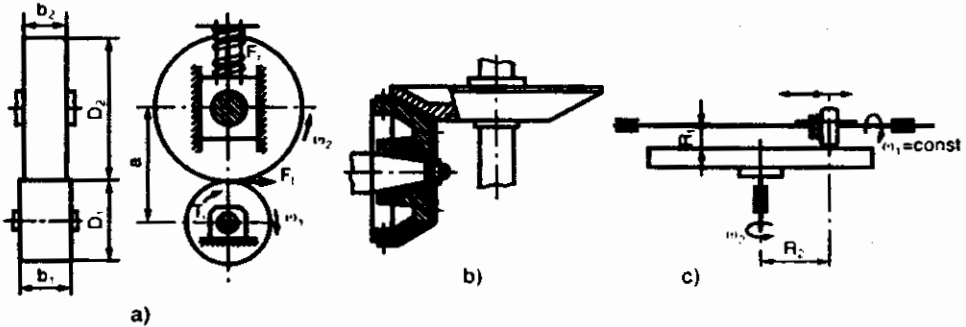
Ưu điểm: đơn giản, không ồn và thay đổi tốc độ vô cấp.

Bộ truyền bánh ma sát được sử dụng hạn chế khi truyền công suất lớn do các *nhược điểm* sau:

- Mòn nhiều và không đều trên bề mặt tiếp xúc
- Lực tác dụng lên trục và ổ lớn và do đó tăng kích thước bộ truyền
- Tỷ số truyền thay đổi do có hiện tượng trượt.

Bộ truyền bánh ma sát không thể sử dụng trong các cơ cấu mà ở đó không cho phép tích lũy sai số góc xoay các khâu do liên quan đến hiện tượng trượt trong các bộ truyền này.

Phạm vi ứng dụng: nếu tỷ số truyền không đổi thì sử dụng hạn chế do công kênh và không tin cậy. Các bộ biến tốc thay đổi vô cấp tỷ số truyền được ứng dụng rộng rãi trong công nghiệp: máy cắt kim loại, máy may, thiết bị giao thông, máy chế biến gỗ.... Đa số bộ truyền bánh ma sát truyền công suất đến 20kW và làm việc với vận tốc vòng đến 50m/s. Thông thường bố trí bộ truyền bánh ma sát và bộ biến tốc gắn động cơ, vị trí có số vòng quay cao và mômen nhỏ.



Hình 9.1

Bộ truyền bánh ma sát có tỷ số truyền $u \leq 7$, trong các bộ truyền có trục giảm tải $u \leq 15$ và trong các bộ truyền dụng cụ đo $u \leq 25$. Phạm vi điều chỉnh tốc độ của đa số bộ truyền bánh ma sát: các bánh ma sát tiếp xúc trực tiếp $D = 3+4$, có con lăn trung gian $D = 12+16$, thông thường $D = 4+8$.

Bộ truyền bánh ma sát có các bánh ma sát tiếp xúc trực tiếp sẽ tiếp xúc theo đường hoặc theo điểm.

9.2 CƠ SỞ LÝ THUYẾT

9.2.1 Bộ truyền bánh ma sát trụ

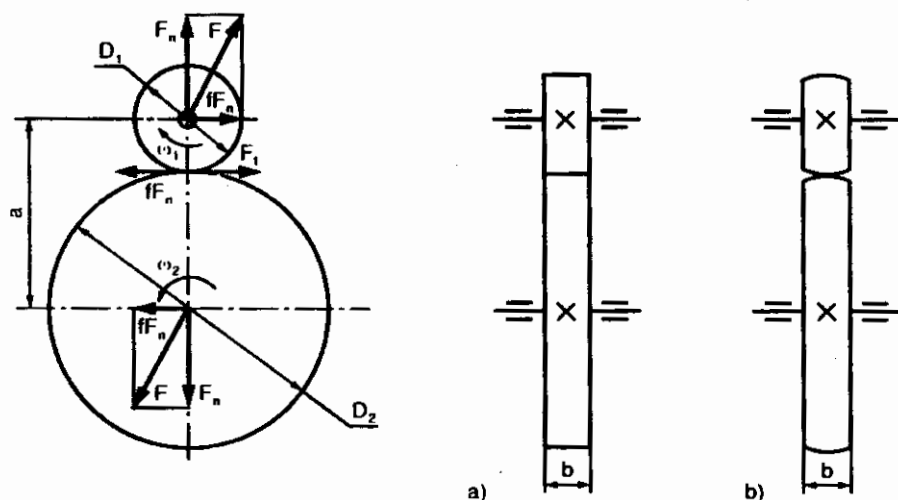
Tỷ số truyền bộ truyền ma sát trụ (H.9.2a) được xác định với điều kiện vận tốc vòng bánh bị dẫn v_2 nhỏ hơn vận tốc vòng trên bánh dẫn do hiện tượng trượt:

$$v_2 = v_1 \epsilon; \quad u = \frac{n_1}{n_2} = \frac{D_2}{\epsilon D_1} \quad (9.2)$$

trong đó: n_1, n_2 - số vòng quay tương ứng trục dẫn và bị dẫn (vòng/ph)

D_1, D_2 - đường kính bánh dẫn và bị dẫn (đối với đĩa ma sát thì D_1 và D_2 là các đường kính trung bình); u - tỷ số truyền

$\epsilon = 1 - \xi$ là hệ số trượt (đối với bộ truyền dụng cụ đo ≈ 1 , đối với các trường hợp khác $\approx 0,97$) với ξ là hệ số trượt tương đối.



Hình 9.2 Sơ đồ truyền bánh ma sát có trục song song:
a) Đĩa ma sát trụ; b) Đĩa ma sát lồi

Trong các bộ truyền bánh ma sát trụ (H.9.2a) trên bề mặt tiếp xúc có các tải trọng: lực vòng F_t , lực nén F_n và mômen T_1 (T_2).

Từ điều kiện khả năng làm việc của bộ truyền với các đĩa lăn cứng thì tải trọng cần thiết để nén F_n (tải trọng vuông góc bề mặt tiếp xúc) xác định từ công thức (9.1):

$$F_n = \frac{KF_t}{f} = \frac{K}{f} \cdot \frac{2T_1}{D_1} \quad (9.3)$$

trong đó: K - hệ số an toàn tiếp xúc, đối với các bộ truyền truyền công suất:

$K = 1,25 \div 1,5$, trong các bộ truyền dụng cụ do: $K = 3 \div 5$;

F_t - lực vòng có ích; f - hệ số ma sát giữa các bề mặt đĩa ma sát (bảng 9.3).

Trong các bộ truyền bánh ma sát rãnh hình chêm (H.9.3), lực ma sát có giá trị lớn so với mặt tiếp xúc trụ. Hệ số ma sát tương đương $f' = f \sin \alpha$, khi đó lực nén lên con lăn F_n được xác định theo công thức (H.9.3b):

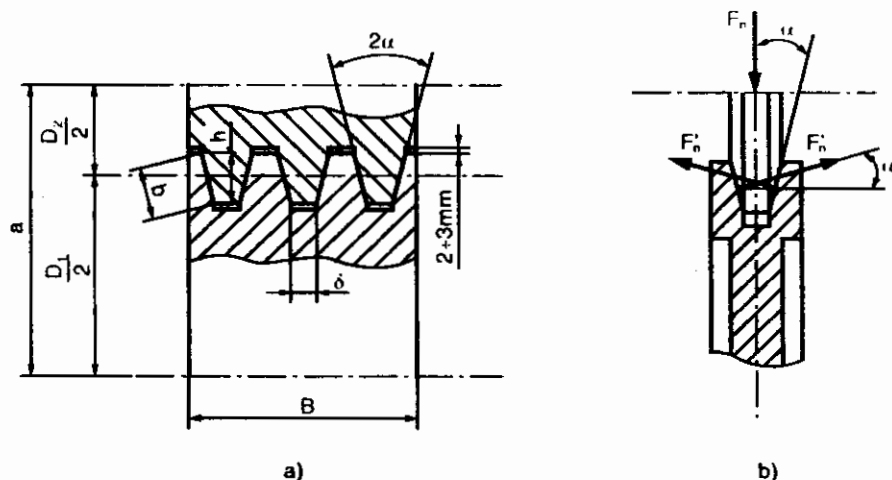
$$2f'F_n' \geq F_t \text{ suy ra } \frac{F_n f}{\sin \alpha} = KF_t, \text{ từ đây ta có:}$$

$$F_n = \frac{KF_t \sin \alpha}{f} = \frac{2T_1 K \sin \alpha}{fD_1} \quad (9.4)$$

Góc $\alpha \approx 15 \div 20^\circ$, do đó lực nén với bánh ma sát rãnh hình chêm nhỏ hơn bánh hình trụ khoảng 3-4 lần. Khi có nhiều rãnh hình chêm (H.9.3a):

$$F_n = \frac{KF_t \sin \alpha}{zf} = \frac{2T_1 K \sin \alpha}{zfD_1} \quad (9.5)$$

với z là số rãnh.



Hình 9.3 Bộ truyền bánh ma sát rãnh hình chêm

Tải trọng hướng tâm tổng cộng tác dụng lên trục (H.9.2):

$$F = \sqrt{F_n^2 + (fF_n)^2} \quad (9.6)$$

hoặc:
$$F = \frac{2T_1K}{fD_1} \sqrt{1 + f^2} \approx \frac{2T_1K}{fD_1} \quad (9.7)$$

trong đó f là hệ số ma sát.

9.2.2 Bộ truyền bánh ma sát côn

Đối với các bộ truyền có trục vuông góc (ma sát côn):

$$u = \frac{n_1}{n_2} = \frac{D_2}{\epsilon D_1} = \frac{\sin \delta_2}{\epsilon \sin \delta_1} \quad (9.8)$$

trong đó δ_1, δ_2 là góc mặt côn chia.

Khi $\delta_1 + \delta_2 = 90^\circ$ thì:
$$u = \frac{1}{\epsilon} \operatorname{tg} \delta_2 = \frac{1}{\epsilon} \operatorname{cotg} \delta_1 \quad (9.9)$$

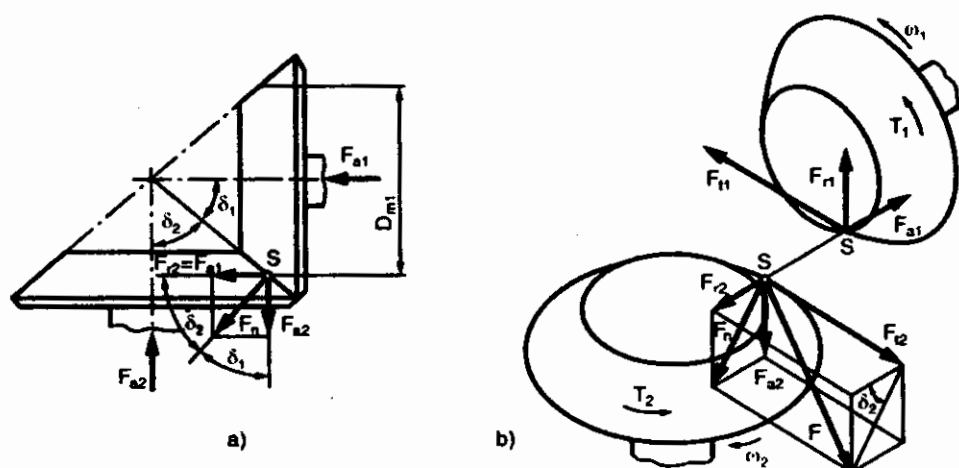
Trong bộ truyền với các trục giao nhau (H.9.4) lực nén F_n theo phương pháp tuyến với đường tiếp xúc xác định theo công thức:

$$F_n = \frac{KF_t}{f} = \frac{2KT_1}{fD_1} \quad (9.10)$$

Tải trọng F_n có thể phân tích ra các thành phần dọc trục F_{a1} (bằng lực hướng tâm F_{r2}) và F_{a2} (bằng lực F_{r1}):

$$F_{a1} = F_{r2} = F_n \sin \delta_1 = \frac{2T_1K}{fD_1} \sin \delta_1 \quad (9.11)$$

$$F_{a2} = F_{r1} = F_n \cos \delta_1 = \frac{2T_1K}{fD_1} \cos \delta_1 \quad (9.12)$$



Hình 9.4 Tải trọng tác dụng lên bộ truyền ma sát côn

Tải trọng tác dụng lên trục dẫn (H.9.4), bao gồm lực dọc trục F_{a1} ; lực vòng F_{t1} ; lực hướng tâm $F_{r1} = F_{a2}$; mômen xoắn $T_1 = \frac{F_t D_1}{2}$.

Tải trọng gây uốn cho trục: lực vòng F_t ; lực hướng tâm $F_{a2} = F_{r1}$; mômen tập trung $M_{a1} = \frac{F_{a1} D_1}{2}$.

9.2.3 Bộ biến tốc

Thông số động học chủ yếu bộ biến tốc - phạm vi điều chỉnh tốc độ D . Đối với bộ biến tốc đĩa ma sát, điều chỉnh tốc độ nhờ vào sự thay đổi bán kính làm việc của một đĩa ma sát (H.3.22).

$$D = \frac{n_{\max}}{n_{\min}} = \frac{R_{\max}}{R_{\min}} \quad (9.13)$$

Đối với bộ biến tốc, thay đổi tốc độ là do thay đổi bán kính R_2 của đĩa bị dẫn:

$$u = \frac{R_{2i}}{R_1 \varepsilon}; \quad u_{\min} = \frac{R_{2\min}}{R_1 \varepsilon}; \quad u_{\max} = \frac{R_{2\max}}{R_1 \varepsilon} \quad (9.14)$$

trong đó R_2 là bán kính tiếp xúc thay đổi của đĩa bị dẫn, quan hệ với số vòng quay trục ra n_{2i} theo công thức sau:

$$u = \frac{n_1}{n_{2i}} = \frac{R_{2i}}{R_1 \varepsilon}; \quad \text{suy ra} \quad R_{2i} n_{2i} = R_1 n_1 \varepsilon \quad (9.15)$$

trong đó: n_1 - số vòng quay trục dẫn, vg/ph ; R_1 - bán kính không đổi của đĩa dẫn
 ε - hệ số trượt, phụ thuộc vào số bậc của kết cấu bộ truyền, làm việc có ma sát hoặc không có ma sát, thông thường $\varepsilon = 0,94+0,995$.

Từ công thức (9.15) suy ra rằng, do R_{2i} và n_{2i} tỉ lệ nghịch, do đó thang điều chỉnh tốc độ sẽ không đều.

Đối với bộ biến tốc điều chỉnh tốc độ bằng cách thay đổi bán kính R_{1i} của đĩa dẫn, ta có các quan hệ sau:

$$u = \frac{n_1}{n_{2i}} = \frac{R_2}{R_{1i}\varepsilon}; \quad u_{\max} = \frac{R_2}{R_{1\min}\varepsilon}; \quad u_{\min} = \frac{R_2}{R_{1\max}\varepsilon} \quad (9.16)$$

trong đó: R_2 - bán kính không đổi bánh bị dẫn

R_{1i} - bán kính thay đổi của bánh dẫn.

Bán kính R_{1i} tỉ lệ thuận với số vòng quay đầu ra n_{2i} theo công thức $R_{1i}n_{2i}\varepsilon = R_2n_{2i}$, do đó thang điều chỉnh tốc độ sẽ đều.

Đối với bộ biến tốc điều chỉnh tỷ số truyền do đồng thời thay đổi bán kính cả hai đĩa ma sát dẫn R_{1i} và bị dẫn R_{2i} :

$$u = \frac{R_{2i}}{R_{1i}\varepsilon}; \quad u_{\max} = \frac{R_{2\max}}{R_{1\min}\varepsilon}; \quad u_{\min} = \frac{R_{2\min}}{R_{1\max}\varepsilon} \quad (9.17)$$

Từ đây suy ra $u_{\max}u_{\min} \approx 1$. Khi cho trước số vòng quay giới hạn ở đầu ra $n_{2\min}$ và $n_{2\max}$ thì số vòng quay yêu cầu đầu vào:

$$n_1 = \sqrt{\frac{n_{2\min}n_{2\max}}{\varepsilon}} \quad (9.18)$$

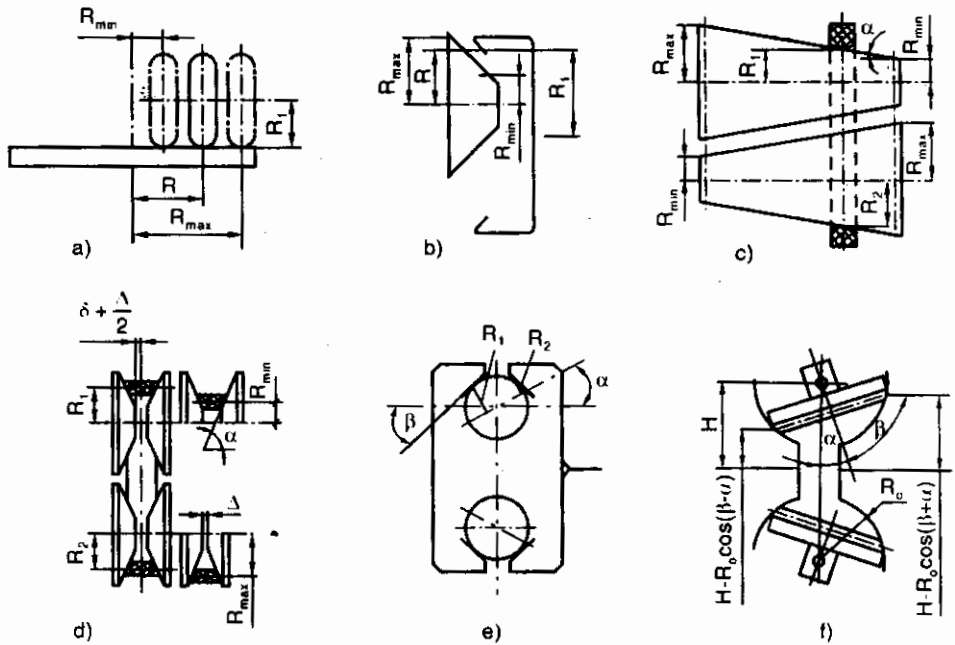
Phạm vi điều chỉnh tốc độ D và bán kính làm việc $R_{2\max}$ và $R_{1\min}$ liên hệ theo công thức sau:

$$D = \frac{u_{\max}}{u_{\min}} = \left(\frac{R_{2\max}}{R_{1\min}} \right)^2 \quad (9.19)$$

Tỷ số truyền bộ biến tốc bánh đai côn (H.9.5d):

$$u = \frac{R_{\min} + \delta t g \alpha}{\varepsilon(R_{\max} - \delta t g \alpha)} \quad (9.20)$$

trong đó: δ - khoảng dịch chuyển đĩa dẫn tính từ vị trí có tỷ số truyền lớn nhất đến vị trí làm việc; α - góc nghiêng mặt côn.



Hình 9.5 Sơ đồ tính toán động học các bộ biến tốc

Khoảng dịch chuyển δ phụ thuộc vào số vòng quay n trên đầu ra:

$$\delta = \frac{n_1 \varepsilon R_{\max} - n_2 R_{\min}}{(n_2 + n_1 \varepsilon) \operatorname{tg} \alpha} \quad (9.21)$$

Chiều rộng đai với miếng đệm phanh hoặc vòng, đo ở giữa chiều rộng tiếp xúc trong bộ biến tốc theo sơ đồ 9.5d:

$$B = 2(R_{\max} - r_{tr}) \cot \alpha + \Delta \quad (9.21)$$

trong đó: Δ - khe hở giữa các bánh đai ở vị trí các bánh đai gần nhau nhất

r_{tr} - bán kính trong của miếng đệm phanh hoặc vòng.

Tỷ số truyền trong bộ biến tốc cầu (H.9.5e):

$$u = \frac{R_2}{\varepsilon R_1} = \frac{\cos(\beta + \alpha)}{\varepsilon \cos(\beta - \alpha)} \quad (9.22)$$

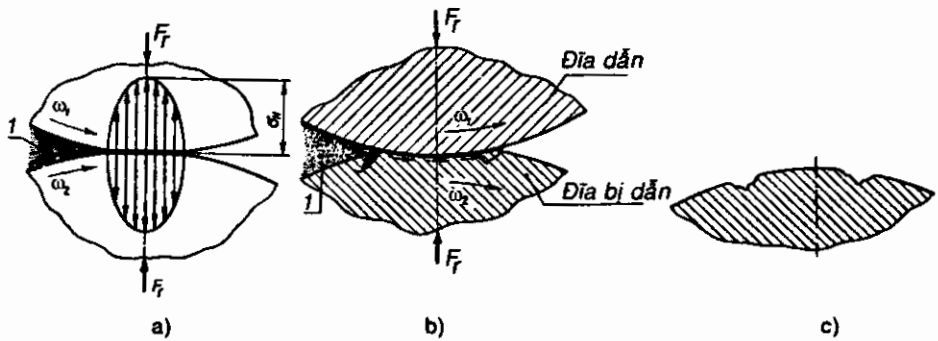
trong đó β là góc nghiêng mặt đĩa.

Tỷ số truyền bộ biến tốc xuyên lỗm (H.9.5f):

$$u = \frac{H - R_0 \cos(\beta + \alpha)}{\varepsilon [H - R_0 \cos(\beta - \alpha)]} \quad (9.23)$$

9.3 CÁC DẠNG HỎNG VÀ CHỈ TIÊU TÍNH

Hiện tượng hỏng của các bánh ma sát bộ truyền kín quay nhanh, bôi trơn tốt là tróc rỗ bề mặt (H.2.4, 9.6 tương tự bộ truyền bánh răng). Trong các bộ truyền quay chậm làm việc không bôi trơn, quá trình hình thành các vết hỏng do mỏi vẫn có, tuy nhiên quá trình mài mòn có cường độ lớn và các bề mặt bị mòn trước khi xảy ra hiện tượng tróc rỗ. Khi độ rắn vật liệu bánh ma sát thấp và áp lực cao thì liên quan đến biến dạng đàn hồi cục bộ thường xuất hiện dạng mòn bề mặt gọi là độ vát cạnh.



Hình 9.6 Tróc rỗ bề mặt

a) Ứng suất tiếp xúc; b) Vết nứt tế vi; c) Tróc rỗ bề mặt

Cường độ mòn của tất cả dạng mòn các mặt tiếp xúc phụ thuộc vào ứng suất tiếp xúc lớn nhất và đặc tính cơ của cặp vật liệu bánh ma sát. Ngoài ra còn có ảnh hưởng các nhân tố khác: loại dầu bôi trơn, chất lượng chế tạo và lắp ráp bộ truyền, đặc tính tải trọng, nhiệt độ..., tuy nhiên ta không thể tính chính xác được. Do đó khi tính toán bộ truyền bánh ma sát, ta vẫn tính theo ứng suất tiếp xúc theo công thức Hetz và so sánh với giá trị ứng suất cho phép $[\sigma_H]$. Nếu vật liệu bề mặt ma sát không phải là kim loại thì ta tính toán theo độ bền mòn (tính theo $[q]$).

9.4 VẬT LIỆU VÀ ỨNG SUẤT CHO PHÉP

Các yêu cầu chủ yếu đối với bộ truyền bánh ma sát là:

- Độ bền bề mặt cao khi không bôi trơn, độ bền mỏi tiếp xúc cao khi làm việc trong dầu, độ bền cao và có tính chất chống dính tốt.

- Hệ số ma sát cao để giảm lực nén.

- Môđun đàn hồi cao để làm giảm hiện tượng trượt đàn hồi và giảm mất mát do ma sát.

Các giá trị $[\sigma_H] = [\sigma'_H] K_{HL}$, với K_{HL} hệ số tuổi thọ và $[\sigma'_H]$ xác định theo bảng 9.1. Ứng suất cho phép trong các bộ truyền làm việc không bôi trơn được xác định trên cơ sở dữ liệu thực nghiệm từ điều kiện hạn chế độ mài mòn và nhiệt độ. Trong bộ biến tốc hai khối xuyên lôm, ứng suất cho phép khi tiếp xúc ban đầu theo đường và khi ít trượt trơn: Đối với đĩa ma sát bằng thép tôi đạt độ rắn 61HRC và lớn hơn thì $[\sigma_H] \leq 800MPa$. Đối cặp tectolit - thép $[\sigma_H] = 50 \div 70MPa$, trong các trường hợp đặc biệt đến 100MPa. Hệ số tuổi thọ K_{HL} xác định theo

$$\text{công thức: } K_{HL} = \sqrt[6]{\frac{N_{HO}}{N_{HE}}} \quad (9.24)$$

với: N_{HO} - số chu kỳ cơ sở

N_{HE} - số chu kỳ làm việc tương đương, xác định như bộ truyền bánh răng.

Bảng 9.1 Giá trị ứng suất cho phép

Cặp vật liệu	Mác thép	$[\sigma_H]$, MPa
Thép tôi - thép tôi - Tiếp xúc đường - Tiếp xúc điểm	Thép ổ lăn Cr15, 18CrNiW, 18CrMnTi, 40Cr, 40CrNi, 12CrNi3	(20 + 24)HRC 2000 + 2500
Thép - thép Gang - gang (thép)	Thép carbon trung bình GX15-32 (HB = 163 + 229) GX18-36 (HB = 170 + 229) GX24-44 (HB = 170 + 241)	(2,3 + 2,6)HB 1,47HB
Tectolit - thép (gang)		50 ÷ 70

Trong một số cặp vật liệu không kim loại, ta tính toán theo tải trọng cho phép $[q]$ trên đơn vị chiều dài tiếp xúc (bảng 9.2).

Bảng 9.2 Tải trọng cho phép $[q]$ trên đơn vị chiều dài tiếp xúc

Vật liệu đĩa ma sát	Tải trọng cho phép $[q] 10^3$, (N/m)
Sợi (phíp) với thép hoặc gang được bôi trơn	34 + 49
Cao su với thép hoặc gang	9,8 + 29,5
Da với thép hoặc gang	15,5 + 24,5
Gỗ với thép hoặc gang	2,4 + 4,9

Hệ số ma sát của một số cặp vật liệu tra trong bảng 9.3.

Bảng 9.3 Hệ số ma sát cặp vật liệu bánh ma sát f

Cặp ma sát	f
Thép tôi - thép tôi trong dầu	0,04 ÷ 0,05
Thép tôi - thép tôi không bôi trơn	0,15 ÷ 0,20
Gang (thép) - gang được bôi trơn	0,04 ÷ 0,08
Gang (thép) - gang không bôi trơn	0,15 ÷ 0,20
Thép hoặc gang với tectolit (sợi), không bôi trơn	0,20 ÷ 0,25
Da - gang (thép), không bôi trơn	0,25 ÷ 0,35
Gỗ - gang (thép), không bôi trơn	0,40 ÷ 0,50
Gang (thép) - vải cao su, không bôi trơn	0,50 ÷ 0,60

Trong các bộ truyền bánh ma sát quay nhanh, ta sử dụng thép độ bền cao để chế tạo các bánh ma sát 40Cr, 40CrNi, 12CrNi3, 18NiMnTi... sau đó nhiệt luyện để bề mặt đạt độ rắn cao. Trong các bộ truyền này thường che kín và ngâm trong dầu, do đó chúng có độ bền và hiệu suất cao. Các bánh ma sát của bộ truyền bánh ma sát quay chậm chế tạo từ thép hoặc gang và làm việc không bôi trơn. Để tăng hệ số ma sát và giảm lực nén thông thường trên bề mặt bánh ma sát, ta dán một lớp vật liệu có hệ số ma sát cao (ferodo, da, cao su...).

9.5 TÍNH TOÁN ĐĨA MA SÁT THEO ĐỘ BỀN TIẾP XÚC VÀ HIỆU SUẤT BỘ TRUYỀN

Khi tiếp xúc ban đầu theo đường (đĩa ma sát - hình trụ, côn, đĩa tròn xoay được tạo bằng các cung tròn cùng bán kính) thì ứng suất tiếp xúc tính toán xác định theo công thức Hetz:

$$\sigma_H = 0,418 \sqrt{\frac{F_n E}{b \rho}} \quad (9.25)$$

trong đó: E - môđun đàn hồi tương đương của các đĩa ma sát, xác định theo

$$\text{môđun đàn hồi } E_1, E_2 \text{ của các đĩa: } E = \frac{2E_1 E_2}{E_1 + E_2}$$

F_n - lực nén các đĩa ma sát; b - chiều dài tiếp xúc

ρ - bán kính cong tương đương các đĩa ma sát tiếp xúc.

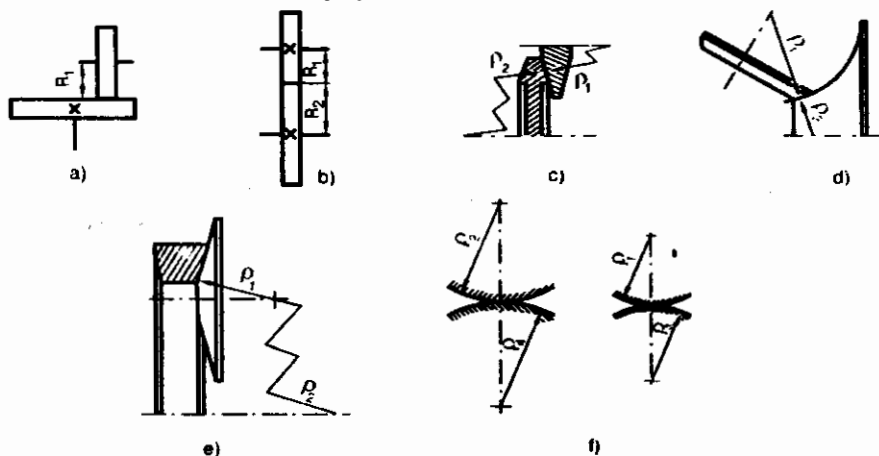
Trên hình 9.7 dẫn các sơ đồ các dạng tiếp xúc giống nhau, khi đó bán kính cong tương đương xác định như sau:

- Khi tiếp xúc hình trụ với mặt phẳng (H.9.7a): $\frac{1}{\rho} = \frac{1}{R_1}$
- Khi tiếp xúc ngoài hai hình trụ (H.9.7b): $\frac{1}{\rho} = \frac{1}{R_1} + \frac{1}{R_2}$
- (khi tiếp xúc trong các hình trụ: $\frac{1}{\rho} = \frac{1}{R_1} - \frac{1}{R_2}$)
- Khi tiếp xúc ngoài mặt côn và xuyên (H.9.7c,d): $\frac{1}{\rho} = \frac{1}{\rho_1} + \frac{1}{\rho_2}$
- (khi tiếp xúc trong các mặt côn (H.9.7e): $\frac{1}{\rho} = \frac{1}{\rho_1} - \frac{1}{\rho_2}$)

Các dạng tiếp xúc như trên hình 9.7c,...,e, bán kính cong được đo theo phương pháp tuyến với đường tiếp xúc.

Khi tiếp xúc ban đầu theo điểm (bề mặt của một hoặc cả hai đĩa tiếp xúc có hai bán kính cong), ứng suất tiếp xúc xác định theo công

thức sau:
$$\sigma_H = m \sqrt[3]{\frac{F_n E^2}{\rho^2}} \quad (9.26)$$



Hình 9.7 Xác định bán kính cong tương đương

Ở đây bán kính cong tương đương được xác định trong mặt phẳng (H.9.7f) $\frac{1}{\rho} = \frac{1}{\rho_2} + \frac{1}{\rho_4}$. Hệ số m xác định theo đồ thị hình 9.8,

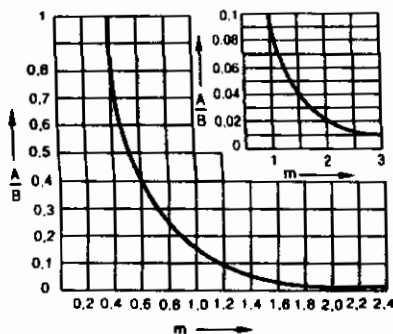
phụ thuộc vào tỷ số:
$$\frac{A}{B} = \frac{1/\rho_2 + 1/\rho_4}{1/\rho_1 + 1/\rho_3} \quad (9.27)$$

trong đó: ρ_1, ρ_2 - bán kính cong chính của một đĩa ma sát

ρ_3, ρ_4 - bán kính cong chính của đĩa ma sát còn lại.

Trong trường hợp tiếp xúc các mặt cầu hoặc của mặt cầu với mặt phẳng $m = 0,388$.

Nếu trong bộ truyền có một trong các đĩa ma sát là không kim loại hoặc có miếng đệm không kim loại thì ta sử dụng công thức Hetz đối với không kim loại. Nếu bộ biến tốc có con lăn trung gian thì chúng cũng được kiểm tra theo ứng suất tiếp xúc bởi vì chi tiết này có số chu kỳ làm việc nhiều hơn số chu kỳ làm việc các đĩa ma sát.



Hình 9.8 Đồ thị xác định hệ số m

Để đảm bảo độ bền mỗi tiếp xúc của các đĩa ma sát cần phải thỏa mãn điều kiện $\sigma_H \leq [\sigma_H]$, trong đó $[\sigma_H]$ - ứng suất tiếp xúc cho phép theo tiêu chuẩn bền mỗi bề mặt làm việc. Giá trị $[\sigma_H]$ xác định trong mục 9.4.

Đối với từng bộ truyền cụ thể từ công thức (9.25) và (9.26), ta suy ra các công thức tính toán khác nhau:

1- Đối với bộ truyền bánh ma sát trụ, vật liệu thép (H.9.2a) sử dụng công thức (9.25) và các công thức quan hệ sau:

$$E = \frac{2E_1E_2}{E_1 + E_2}; \quad \frac{1}{\rho} = \frac{1}{\rho_1} \pm \frac{1}{\rho_2} = \frac{2}{D_1} \left(1 \pm \frac{D_1}{D_2}\right); \quad F_n = \frac{KF_t}{f} \tag{9.28}$$

trong đó E_1, E_2 và D_1, D_2 tương ứng là môđun đàn hồi và các đường kính bánh ma sát.

Sau các phép biến đổi ta thu được:

$$\sigma_{H_s} = 0,836 \sqrt{\frac{KT_1 E(u \pm 1)}{fD_1^2 bu}} \leq [\sigma_H] \tag{9.29}$$

hoặc:

$$\sigma_H = 0,418 \sqrt{\frac{KT_1 (u \pm 1)^3 E}{fa^2 bu}} \leq [\sigma_H] \tag{9.30}$$

trong đó a là khoảng cách trục (H.9.2a).

Nếu ta đưa vào các hệ số $\psi_{bd} = b/D_1 = 0,8 \div 1,2$ - với bộ truyền kín chính xác, $\psi_{bd} = b/D_1 = 0,4 \div 0,6$ đối với bộ truyền hở ít chính xác hơn hoặc $\psi_{ba} = b/a = 0,2 \div 0,4$, ta có:

$$D_1 \approx 0,9 \sqrt[3]{\frac{KT_1 E(u \pm 1)}{f\psi_{bd} [\sigma_H]^2 u}} \quad (9.31)$$

hoặc:
$$a = 0,559(u \pm 1) \sqrt[3]{\frac{KT_1 E}{fu\psi_{ba} [\sigma_H]^2}} \quad (9.32)$$

Các kích thước còn lại được xác định theo các công thức:

$$b = \psi_{bd} D_1; \quad \text{hoặc} \quad b = \psi_{ba} a; \quad \text{và} \quad D_2 = u \varepsilon D_1$$

$$D_1 = \frac{2a}{u \pm 1}; \quad D_2 = \frac{2au}{u \pm 1} \quad (9.33)$$

Nếu các đĩa ma sát có bề mặt làm việc chế tạo từ gỗ, da, cao su,..., không tuân theo định luật Hooke, các thông số bộ truyền được xác định từ tính toán theo độ bền mòn theo tải trọng cho phép $[q]$ tác dụng lên một đơn vị chiều dài:

$$q = \frac{F_n}{b} = \frac{2KT_1}{bfD_1} \leq [q] \quad (9.34)$$

Tải trọng cho phép $[q]$ trên đơn vị chiều dài được chọn theo bảng 9.2. Hệ số ma sát f chọn theo bảng 9.3.

Nếu đặt $\psi_{ba} = \frac{b}{a}$ và $D_1 = \frac{2a}{u \pm 1}$, ta có công thức thiết kế:

$$a \geq \sqrt{\frac{KT_1(u \pm 1)}{f\psi_{ba}[q]}} \quad (9.35)$$

2- Đối với bánh ma sát rãnh hình chêm (H.9.3) khoảng cách trục a xác định theo công thức:

$$a = 0,648(u \pm 1) \sqrt[3]{\frac{KT_1 E}{zf u [\sigma_H]^2} (u \pm 1)} \quad (9.36)$$

Chiều cao chêm:
$$h = \frac{0,08 a}{u \pm 1} \quad (9.37)$$

Thông thường $h = (5+15)mm$.

Chiều dài đường tiếp xúc:

$$b = \frac{0,08 a}{(u \pm 1) \cos \alpha} \quad (9.38)$$

Chiều rộng đĩa ma sát hình chêm:

$$B = 2z(htg\alpha + \delta)$$

Đối với đĩa bằng gang $\delta = 5mm$, đĩa thép $\delta = 3mm$. Thông thường số rãnh $z \leq 5$.

Nếu vật liệu bánh ma sát là không kim loại thì khoảng cách trục xác định theo công thức:

$$\alpha = 2,4577(u \pm 1) \sqrt{\frac{KT_1}{zf[q]}} \quad (9.39)$$

3- Đối với bộ truyền với các đĩa ma sát côn (H.9.4) khi $\alpha_1 + \alpha_2 = 90^\circ$, điều kiện bền mỗi tiếp xúc:

$$\sigma_H = 0,836 \sqrt{\frac{KT_1 E \sqrt{u^2 + 1}}{fD_1^2 bu}} \leq [\sigma_H] \quad (9.40)$$

Thay tỷ số $\psi_{bd} = \frac{b}{D_1} = 0,4 \div 0,6$, ta có:

$$D_1 \approx 0,9 \sqrt[3]{\frac{KT_1 E \sqrt{u^2 + 1}}{f\psi_{bd}[\sigma_H]^2 u}} \quad (9.41)$$

Chiều dài côn trung bình R_m xác định theo công thức:

$$R_m = \sqrt{u^2 + 1} \sqrt[3]{\frac{(0,418)^2 KT_1 E}{([\sigma_H])^2 f\psi_m u}} \quad (9.42)$$

trong đó $\psi_m = b/R_m = 0,22 \div 0,29$ là hệ số chiều rộng bánh ma sát.

Chiều dài côn ngoài: $R_e = R_m + \frac{b}{2}$ (9.43)

Nếu vật liệu bánh ma sát không tuân theo định luật Hooke (da, cao su, gỗ,...) thì tính toán bộ truyền bánh ma sát côn theo cường độ

tải trọng: $q = \frac{F_n}{b} = \frac{2KT_1}{bfD_m} = \frac{KT_1 \sqrt{u^2 + 1}}{bfR_m}$ (9.44)

Từ đây suy ra công thức tính toán kiểm nghiệm:

$$q = \frac{KT_1 \sqrt{u^2 + 1}}{bfR_m} \leq [q] \quad (9.45)$$

Thay thế $\psi_m = \frac{b}{R_m}$ ta có công thức thiết kế:

$$R_m \geq \sqrt{\frac{KT_1 \sqrt{u^2 + 1}}{f\psi_m [q]}} \quad (9.46)$$

4- Đối với bộ biến tốc ma sát cạnh (H.9.1c, H.9.5a) đường kính con lăn truyền mômen xoắn T_1 với vật liệu thép xác định theo công thức theo độ bền mỗi tiếp xúc:

$$D_1 = 0,8863 \sqrt{\frac{KT_1 E}{\psi_{bd} f [\sigma_H]^2}} \quad (9.47)$$

trong đó $\psi_{bd} = b/D_1$ là hệ số chiều rộng có giá trị trong khoảng 0,2÷1.

Nếu vật liệu là không kim loại thì đường kính D_1 xác định theo công thức sau:

$$D_1 = 4371 \sqrt{\frac{KP_1}{\psi_{bd} f n_2 u [q]}} = 1,4144 \sqrt{\frac{KT_1}{\psi_{bd} f}} [q] \quad (9.48)$$

Nguyên nhân mất mát công suất trong bộ truyền bánh ma sát: ma sát lăn trên các đĩa ma sát, trượt trơn khi dầu rơi vào vùng tiếp xúc khi có quá tải, biến dạng đàn hồi trên vùng nén các đĩa ma sát..., trượt hình học liên quan đến các giá trị vận tốc khác nhau trên các mặt cắt khác nhau vùng tiếp xúc đĩa ma sát, ma sát trong các ổ...

Trong tính toán, ta sử dụng các số liệu sau:

- Hiệu suất $\eta = 0,96 \div 0,98$ - đối với bộ truyền kín chính xác cao, với các đĩa ma sát lăn làm việc ngâm trong bể dầu, lắp trên ổ lăn.
- $\eta = 0,85 \div 0,92$ - đối với bộ truyền chính xác không cao với một đĩa là thép hoặc gang, còn đĩa còn lại là chất dẻo.
- $\eta = 0,8 \div 0,85$ - bộ truyền không chính xác khi có hiện tượng trượt hình học lớn trên vùng tiếp xúc.

9.6 VÍ DỤ

Ví dụ 9.1 Thay thế bộ truyền đai thang (H.3.1) bằng bộ truyền bánh ma sát trụ với các con lăn bằng thép. Tính toán thiết kế bộ truyền bánh ma sát với các số liệu sau (bảng 3.6): công suất truyền $P_2 = 5,66 \text{ kW}$; số vòng quay bánh dẫn $n_1 = 968 \text{ vg/ph}$; tỷ số truyền $u = 3,25$; hiệu suất bộ truyền $\eta = 0,9$; bộ truyền được che kín và được bôi trơn. Tải trọng thay đổi không đáng kể; thời gian phục vụ $L = 5$ năm; hệ số làm việc trong ngày $K_n = 0,33$; hệ số làm việc trong năm $K_{nam} = 0,7$.

Giải: 1- Để chế tạo con lăn, ta sử dụng thép ổ lăn Cr15. Độ rắn sau khi tôi HRC58+62. Hệ số an toàn tiếp xúc $K = 1,5$; hệ số trượt đàn hồi $\xi = 0,02$; hệ số chiều rộng con lăn $\psi_{ba} = 0,4$; hệ số ma sát $f = 0,05$.

2- Môđun đàn hồi tương đương:

$$E = \frac{2E_1E_2}{E_1 + E_2} = E_1 = E_2 = 2,1 \cdot 10^5 \text{ MPa}$$

3- Ứng suất tiếp xúc cho phép: $[\sigma] = [\sigma'_H] K_{HL}$

Theo bảng 9.1 ta có: $[\sigma'_H] = 24 \text{ HRC}$

Hệ số tuổi thọ: $K_{HL} = \sqrt[6]{\frac{N_{HO}}{N_{HE}}}$

trong đó: $N_{HO} = 30HB^{2,4} = 1,39 \cdot 10^8$

Do tải trọng thay đổi không đáng kể, ta xem tải trọng là không đổi: $N_{HE} = 60n_2L_h$

với: $n_2 = \frac{n_1}{u} = \frac{968}{3,25} = 298 \text{ ug/ph}$, tuổi thọ xác định theo công thức:

$$L_h = 24K_n K_{nam} 365L = 24 \cdot 0,33 \cdot 0,7 \cdot 365 \cdot 5 = 10118 \text{ giờ}$$

$$\text{Từ đây: } N_{HE} = 60 \cdot 298 \cdot 10118 = 1,8 \cdot 10^8$$

vì $N_{HE} > N_{HO}$ nên $K_{HL} = 1$

Với các giá trị $[\sigma'_H]$ và K_{HL} tìm được, ta có:

$$[\sigma_H] = [\sigma'_H] = 24 \text{ HRC} = 24 \cdot 60 = 1440 \text{ MPa}$$

Công suất trên trục dẫn động: $P_1 = \frac{P_2}{\eta} = \frac{5,66}{0,9} = 6,29 \text{ kW}$

Khoảng cách trục xác định theo công thức (9.32):

$$\begin{aligned} a &= 0,559(u+1)^3 \sqrt{\frac{KT_1 E}{\psi_{ba} f u [\sigma_H]^2}} \\ &= 0,559(3,25+1)^3 \sqrt{\frac{1,5 \cdot 62055,3 \cdot 2,110^5}{0,4 \cdot 0,05 \cdot 3,25 \cdot 1440^2}} = 124,8 \text{ mm} \end{aligned}$$

trong đó: $T_1 = \frac{9,55 \cdot 10^6 P_1}{n_1} = \frac{9,55 \cdot 10^6 \cdot 6,29}{968} = 62055,3 \text{ Nmm}$

4- Kích thước con lăn:

$$D_1 = \frac{2a}{u+1} = \frac{2.124,8}{3,25+1} = 58,7 \text{ mm}$$

$$D_2 = D_1 u(1 - \xi) = 58,7 \cdot 3,2(1 - 0,02) = 187 \text{ mm}$$

5- Tính chính xác khoảng cách trục:

$$a = \frac{D_1 + D_2}{2} = \frac{58,7 + 187,0}{2} = 122,9 \text{ mm}$$

6- Chiều rộng con lăn:

$$b = \psi_{ba} a = 0,4 \cdot 122,9 = 49,2 \text{ mm}$$

7- Lực nén các con lăn xác định theo công thức (9.3):

$$F_n = \frac{K}{f} \cdot \frac{2T_1}{D_1} = \frac{1,5}{0,05} \cdot \frac{2.62055,3}{58,5} = 63646,46 \text{ N}$$

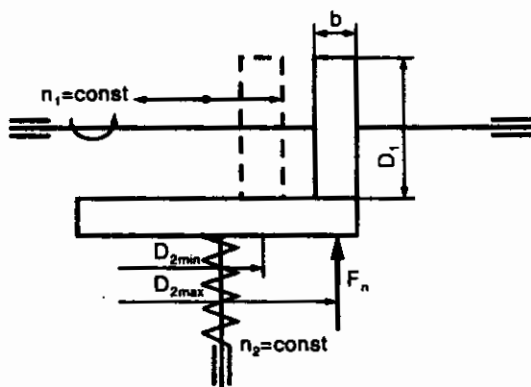
Ví dụ 9.2 Tính toán kích thước các con lăn của bộ biến tốc ma sát cạnh (H.9.9) và xác định lực nén nếu như công suất truyền $P_1 = 1,5 \text{ kW}$; số vòng quay con lăn dẫn $n_1 = 900 \text{ vg/ph}$; số vòng quay lớn nhất của con lăn bị dẫn $n_{2\max} = 900 \text{ vg/ph}$; phạm vi điều chỉnh $D = 3$; vật liệu con lăn sợi (phíp) - gang.

Giải: 1- Theo bảng 9.3, ta chọn hệ số ma sát cặp vật liệu sợi - gang $f = 0,2$; tải trọng cho phép trên một đơn vị chiều dài $[q] = 39 \text{ N/mm}$; hệ số trượt đàn hồi $\xi = 0,02$; hệ số chiều rộng các con lăn $\psi_D = 0,5$; hệ số an toàn ăn khớp $K = 1,3$.

2- Tỷ số truyền nhỏ nhất: $u_{\min} = \frac{n_1}{n_{2\max}} = \frac{900}{900} = 1$

3- Số vòng quay nhỏ nhất của con lăn bị dẫn:

$$n_{2\min} = \frac{n_1}{u_{\max}} = \frac{n_1}{Du_{\min}} = \frac{900}{3 \cdot 1} = 300 \text{ vg/ph}$$



Hình 9.9

4- Đường kính con lăn dẫn được xác định theo công thức (9.48):

$$D_1 = 4371 \sqrt{\frac{K P_1}{\psi_{bd} f n_2} \frac{1}{u[q]}} = 4371 \sqrt{\frac{1,3}{0,2 \cdot 0,5} \cdot \frac{1,5}{300} \cdot \frac{1}{1,39}} = 178 \text{ mm}$$

Vì tỷ số truyền bộ biến tốc là một đại lượng thay đổi, do đó khi xác định đường kính con lăn dẫn, ta thay thế $u = u_{\min}$ và $n_2 = n_{\min}$.

5- Chiều rộng con lăn dẫn:

$$b = \psi_{bd} D_1 = 0,5 \cdot 178 = 89 \text{ mm}$$

6- Đường kính lớn nhất của con lăn bị dẫn:

$$D_{2\max} = u_{\max} D_1 (1 - \xi) = 3 \cdot 178 (1 - 0,02) = 524 \text{ mm}$$

Đường kính con lăn bị dẫn nếu tính đến chiều rộng của con lăn dẫn:

$$D_2 = D_{2\max} + b + 10 = 623 \text{ mm}$$

7- Lực nén của các con lăn xác định theo công thức (9.3):

$$F_n = \frac{K}{f} \frac{2T_1}{D_1} = \frac{1,3}{0,2} \cdot \frac{2 \cdot 15 \cdot 9 \cdot 10^3}{178} = 1162 \text{ N}$$

trong đó: $T_1 = 9,55 \cdot 10^6 \frac{P_1}{n_1} = 9,55 \cdot 10^6 \frac{1,5}{900} = 15900 \text{ Nmm}$

CÂU HỎI ÔN TẬP CHƯƠNG 9

- 9.1. Bộ truyền bánh ma sát nào gọi là bộ truyền kín? Bộ truyền kín có ưu điểm như thế nào so với bộ truyền hở?
- 9.2. Lực nén đĩa ma sát có phụ thuộc vào lực ma sát hay không? Lực này phụ thuộc vào đại lượng nào? Trình bày các phương pháp nén con lăn sử dụng trong bộ truyền bánh ma sát?
- 9.3. Xác định lực tác dụng lên bộ truyền bánh ma sát?
- 9.4. Bộ truyền bánh ma sát nào gọi là bộ biến tốc? Bộ biến tốc có ưu điểm gì? Thế nào là phạm vi điều chỉnh tốc độ?
- 9.5. Vận tốc góc trục dẫn bộ biến tốc $\omega_{2min} = 10rad/s$, phạm vi điều chỉnh tốc độ $D = 4$. Vận tốc góc lớn nhất trên bánh bị dẫn bằng bao nhiêu?
- 9.6. Giải thích hiện tượng tróc rỗ trên bề mặt các con lăn? Thế nào là hiện tượng xước bề mặt? Làm cách nào để tránh hiện tượng này?
- 9.7. Tại sao không nên sử dụng công thức (9.25) để tính toán bộ truyền bánh ma sát với các con lăn có bề mặt làm việc chế tạo từ các vật liệu không phải là kim loại?

TRỤC

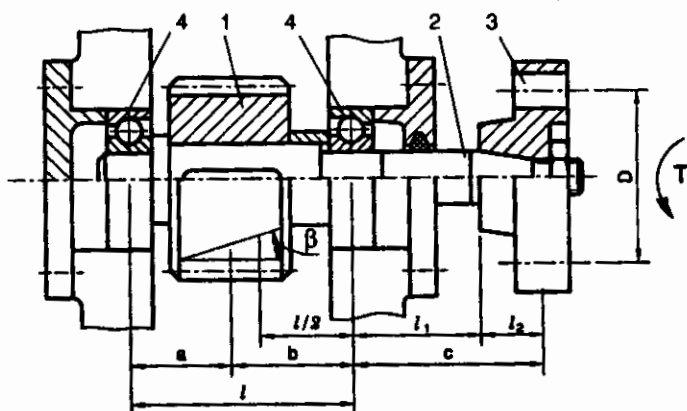
Các ký hiệu

Ký hiệu	Đơn vị	Đại lượng
b	mm	Chiều rộng then
d	mm	Đường kính trục
$f, [f]$	mm	Độ võng và độ võng cho phép
G	MPa	Môđun đàn hồi trượt
J_0	mm^3	Mômen quán tính độc cực
K_σ, K_τ		Hệ số xét đến ảnh hưởng của tập trung ứng suất
l	mm	Chiều dài tính toán của trục
M	Nmm	Mômen uốn
s_σ, s_τ		Hệ số an toàn khi tính theo ứng suất uốn và xoắn
$s, [s]$		Hệ số an toàn và hệ số an toàn cho phép
t	mm	Chiều sâu rãnh then
W, W_0	mm^3	Mômen cản uốn và xoắn
β		Hệ số tăng bền bề mặt
ψ_σ, ψ_τ		Hệ số xét đến ảnh hưởng của ứng suất trung bình đến độ bền mỏi
$\varepsilon_\sigma, \varepsilon_\tau$		Hệ số kích thước
$\tau, [\tau]$	MPa	Ứng suất xoắn, ứng suất xoắn cho phép
$\sigma, [\sigma]$	MPa	Ứng suất uốn, ứng suất uốn cho phép
$\theta, [\theta]$	rad	Góc xoay và góc xoay cho phép
$\varphi, [\varphi]$	rad	Góc xoắn cho phép
$[\sigma]_{kt}$	MPa	Ứng suất cho phép khi quá tải

10.1 KHÁI NIỆM CHUNG

1- Định nghĩa

Trục là chi tiết máy để đỡ các chi tiết quay, truyền mômen xoắn hoặc thực hiện cả hai nhiệm vụ trên (ví dụ như trục 2 để lắp các chi tiết như bánh răng 1 và khớp nối 3 như trên hình 10.1).



Hình 10.1 Trục truyền được lắp các chi tiết quay

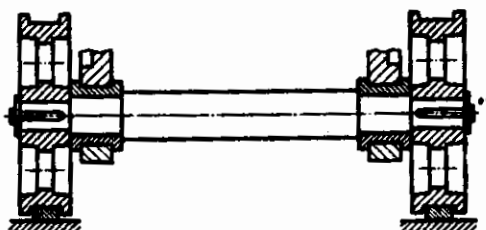
2- Phân loại

Trục được phân loại theo đặc điểm tải trọng, theo hình dạng đường tâm trục, theo cấu tạo trục.

a- Theo đặc điểm chịu tải trọng

Trục truyền: vừa chịu mômen uốn (đỡ các chi tiết quay) vừa truyền mômen xoắn (H.10.1). Trục truyền gồm có:

- Trục truyền động (mang các chi tiết máy truyền động như bánh răng, bánh xích, bánh đai...)
- Trục chính (ngoài các chi tiết truyền động còn mang các bộ phận công tác của máy như dụng cụ cắt, cánh khuấy...).



Hình 10.2 Trục tâm

Trục tâm: chỉ chịu mômen uốn và có hai loại:

- Trục tâm không quay cùng chi tiết máy lắp trên nó, ví dụ trục xe đạp hoặc xe máy.

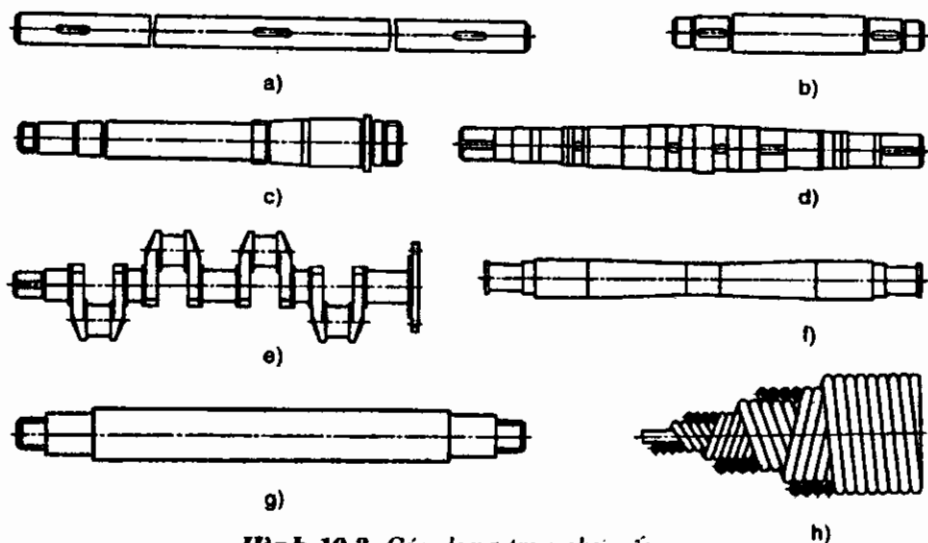
- Trục tâm quay cùng chi tiết máy (H.10.2).

b- Theo hình dạng đường tâm trục

Trục khuỷu: dùng để biến chuyển động quay thành chuyển động tịnh tiến và ngược lại (trong các động cơ (H.10.3e)).

Trục thẳng: có đường tâm trục là một đường thẳng (H.10.3 a,b,c,d,f,g).

Trục mềm: trục có hình dạng đường tâm trục thay đổi, có độ uốn cong trục khá lớn (H.10.3h).



Hình 10.3 Các dạng trục chủ yếu

- a) Trục truyền trơn; b) Trục truyền bậc; c) Trục chính máy cắt
- d) Trục tuabin hơi nước; e) Trục khuỷu; f) Trục tâm quay toa xe lửa
- g) Trục tâm không quay xe tải; h) Trục mềm

c- Theo cấu tạo trục thẳng

Trục trơn: có đường kính không thay đổi (trục truyền chung trong máy xay xát lúa) (H.10.3a).

Trục bậc: gồm nhiều đoạn trục có đường kính khác nhau (H.10.3b,c,d,f,g).

Trục rỗng: khi có đòi hỏi khắt khe về khối lượng trục, khi cần thiết làm lỗ thông qua trục (ví dụ trục của cơ cấu then kéo hình 3.21) hoặc khi lắp đặt bên trong trục các chi tiết khác...

d- Theo tiết diện trục: trục tròn, trục then hoa và trục định hình.

10.2 KẾT CẤU VÀ CÁC PHƯƠNG PHÁP NÂNG CAO ĐỘ BỀN MỎI

1- Kết cấu

Kết cấu hợp lý của trục theo chiều dài được xác định theo sự phân bố tải trọng lên trục, lắp ráp và cố định các chi tiết máy trên trục, điều kiện gia công... Trục thường được chế tạo ở dạng trụ tròn, gồm nhiều đoạn có đường kính khác nhau (trục bậc), ít khi dùng trục trơn.

Kết cấu trục đơn giản bao gồm: ngông trục (cổ trục), thân trục và các bề mặt chuyển tiếp.

Thay đổi đường kính trục bậc đảm bảo (chênh lệch $3 \div 10mm$):

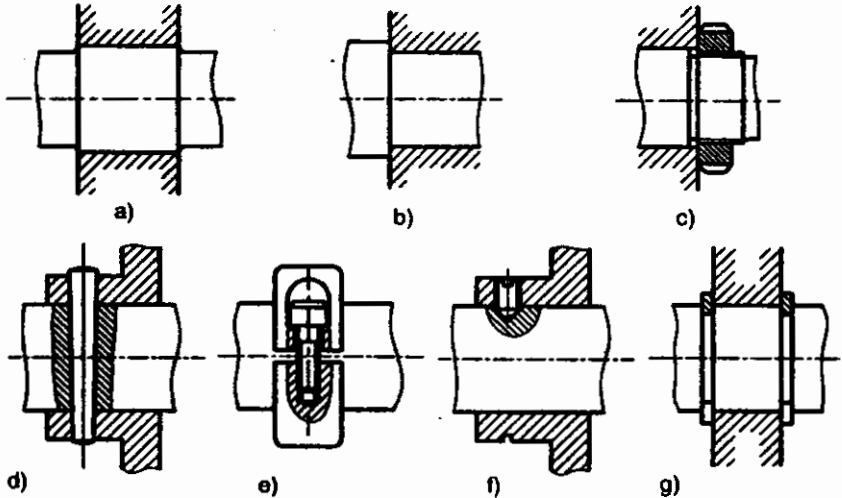
- Đảm bảo đường kính trục tiêu chuẩn.
- Bề mặt đủ lớn để chịu tác dụng tải trọng dọc trục với bề mặt chuyển tiếp có góc lượn vát mép.
- Điều kiện lắp ráp: khi trên đoạn trục có then thì phải đảm bảo không cần tháo then khi tháo các chi tiết lắp trên trục.

Ngông trục là đoạn đầu trục để lắp các ổ trục (ổ lăn bên trái 4 lắp trên ngông trục của hình 10.1), nếu đoạn giữa trục lắp ổ trục gọi là cổ trục (ổ lăn bên phải 4 lắp trên cổ trục của hình 10.1), nếu ngông trục chỉ chịu tác dụng lực dọc trục thì được gọi là ngông tựa. Đường kính ngông trục lắp ổ lăn được tiêu chuẩn hóa theo kích thước đường kính trong của ổ lăn. Hình dạng ngông trục lắp ổ trượt có thể trụ, côn hoặc cầu (H.12.1).

Thân trục để lắp các chi tiết quay như bánh đai, bánh răng, đĩa xích,... có đường kính theo dãy số tiêu chuẩn: 10; 10,5; 11; 12; 13; 14; 15; 16; 17; 18; 19; 20; 21; 22; 24; 25; 26; 28; 30; 32; 34; 36; 38; 40; 42; 45; 50; 52; 55; 60; 63; 70; 75; 80; 85; 90; 95; 100; 105; 110; 120; 125; 130; 140; 150; 160.... Thân trục có thể hình trụ (bánh răng 1 lắp trên thân trục trụ hình 10.1) hoặc côn (khớp nối 3 lắp trên thân trục côn hình 10.1).

Để cố định các chi tiết lắp trên trục theo phương dọc trục và tùy thuộc vào tải trọng, ta sử dụng các phương pháp sau đây (H.10.4):

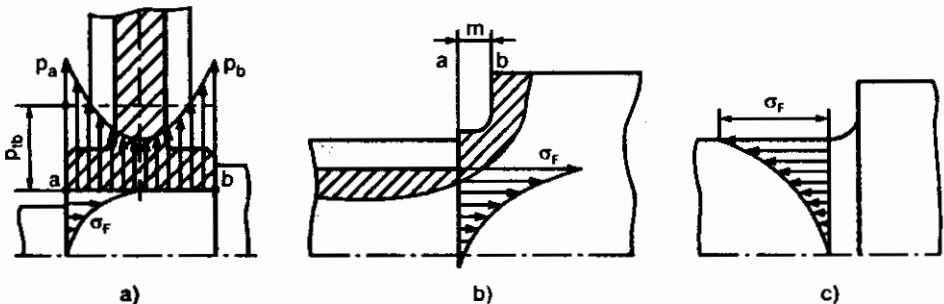
- Tải trọng nặng: lắp có độ dôi (H.10.4a) hoặc tựa vào vai trục (H.10.4b).
- Tải trọng trung bình: cố định bằng đai ốc (H.10.4c), chốt (H.10.4d).
- Tải trọng nhẹ: vòng kẹp (H.10.4e), vít chặn (H.10.4f), vòng chặn đàn hồi (H.10.4g).



Hình 10.4 Các phương pháp định chi tiết lắp theo phương dọc trục

Vì ứng suất trên trục thay đổi cho nên thường bị hỏng do mỏi, những vết nứt do mỏi bắt đầu từ những nơi có sự tập trung ứng suất. Cho nên cần có các biện pháp để nâng cao độ bền mỏi của trục. Các biện pháp chia ra: các biện pháp kết cấu và các biện pháp công nghệ.

Các vị trí trên trục thường có sự tập trung ứng suất: vị trí lắp chi tiết máy có độ dôi (H.10.5a), vị trí có rãnh then (H.10.5b), vị trí có sự thay đổi đường kính như các bề mặt chuyển tiếp (H.10.5c).

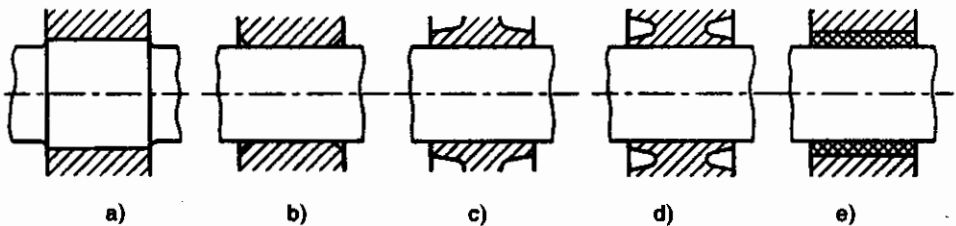


Hình 10.5 Tập trung ứng suất trên trục

Trên hình 10.6 trình bày các phương pháp nâng cao độ bền mỏi của trục tại thân trục:

- a) Làm dày phần trục chỗ lắp mayơ (tăng độ bền mỏi 1,3÷1,5 lần) (H.10.6a).
- b) Vát mép mayơ (H.10.6b)
- c) Làm mỏng bề dày mayơ (H.10.6c)
- d) Làm rãnh giảm tải (tăng độ bền mỏi lên 1,2÷1,25 lần) (H.10.6d)
- e) Dùng ống lót hay rót vào mayơ vật liệu có tính đàn hồi thấp (H.10.6e).

Các phương pháp công nghệ dùng để nâng cao độ bền mỏi của trục bao gồm: lăn nén, phun bi bề mặt, thấm nitơ hoặc xianua rồi tôi, gia công thật nhẵn bề mặt. Bằng sự biến cứng bề mặt trục, đặc biệt là các bề mặt chuyển tiếp (lăn bằng bi hoặc con lăn), có thể tăng độ bền mỏi khi có sự tập trung ứng suất lên 80÷100%. Tuy nhiên, khi đường kính lớn thì hiệu quả sẽ thấp.



Hình 10.6 Các phương pháp nâng cao độ bền mỏi

Độ bền mỏi của trục khi ghép các chi tiết lên trục bằng các mối ghép như: then, then hoa ... có thể tăng lên bằng các phương pháp như:

- Sử dụng kiểu ghép then hoa thân khai (vì có chiều dày đáy lớn nhất trong các loại then hoa).

- Đường kính trong của mối ghép then bằng chiều dày trục ở bề mặt bên cạnh, hoặc tại những chỗ tiếp xúc tại đầu mối ghép với trục phải làm góc lượn để ở những chỗ đó có sự tập trung ứng suất nhỏ nhất.

- Rãnh then nên được chế tạo bằng dao phay đĩa vì như thế đoạn cuối rãnh then được vát thành cung tròn.

2- Các bề mặt chuyển tiếp

Các bề mặt chuyển tiếp: Phần trục nằm giữa hai đoạn trục có đường kính khác nhau, để giữ không cho trục dịch chuyển dọc trục (vai trục), có rãnh tròn hoặc rãnh thoát đá mài, các bề mặt chuyển tiếp là các nơi có sự tập trung ứng suất lớn.

Rãnh thoát đá mài (H.10.7a): trên các trục có đường kính $d = 10\div 50\text{mm}$, rãnh có chiều rộng 3mm , chiều sâu $0,25\text{mm}$; trên các trục có đường kính $d = 50\div 100\text{mm}$, chiều rộng 5mm , chiều sâu $0,5\text{mm}$.

Rãnh thoát đá mài làm tăng tuổi bền của đá mài trục nhưng làm giảm độ bền trục khi ứng suất thay đổi.

Trên hình 10.7b-g trình bày kết cấu các bề mặt chuyển tiếp với mục đích làm tăng độ bền mỏi của trục:

a) Góc lượn có bán kính cố định (H.10.7b): tỷ số $\rho/d = 0,02\div 0,04$ (tỷ số càng lớn thì sự tập trung ứng suất càng giảm), $t/\rho \approx 3$.

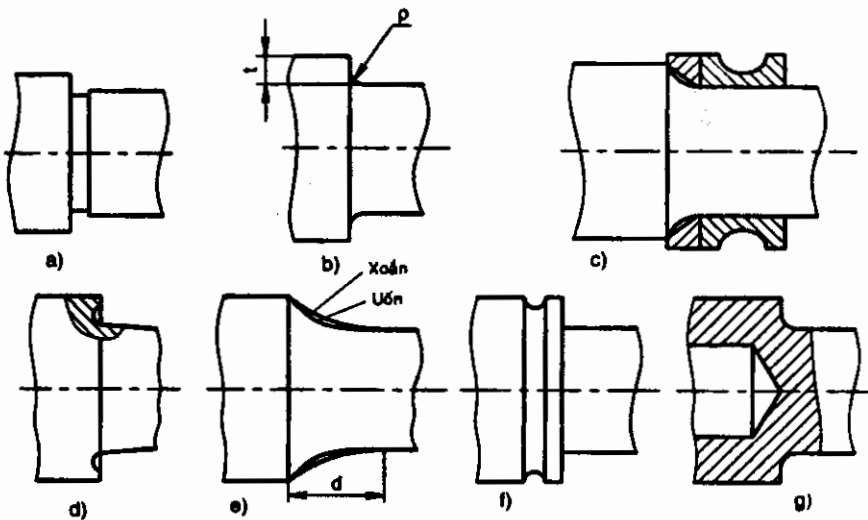
b) Vòng cách trung gian (H.10.7c) để tăng góc lượn chuyển tiếp.

c) Góc lượn khoét vào bên trong vai trục có dạng elip hoặc hai cung tròn nối tiếp nhau (H.10.7d).

d) Hình dạng góc lượn tối ưu khi chịu các trạng thái ứng suất khác nhau (H.10.7e).

e) Rãnh giảm tải (H.10.7f).

f) Khoét lỗ trên đoạn trục có đường kính lớn hơn (H.10.7g).



Hình 10.7 Các bề mặt chuyển tiếp trên trục

10.3 VẬT LIỆU CHẾ TẠO TRỤC VÀ ỨNG SUẤT CHO PHÉP

Lựa chọn vật liệu và phương pháp nhiệt luyện trục được xác định theo những tiêu chuẩn về khả năng làm việc của trục. Các vật liệu chế tạo trục chủ yếu là: thép carbon và thép hợp kim vì chúng có đặc tính cơ cao, có khả năng tăng bền và dễ dàng nhận được các phôi hình trụ bằng phương pháp cán. Phôi trục có đường kính nhỏ hơn 150mm dùng phôi cán, lớn hơn 150mm và trục định hình dùng phôi rèn. Rất hiếm khi dùng phôi đúc.

- Đa số các trục dùng thép carbon và thép hợp kim C45, 40Cr nhiệt luyện.

- Đối với các trục chịu ứng suất lớn và trục sử dụng trong các máy móc quan trọng, dùng thép hợp kim: 40CrNi, 40CrNi2MoA, 30CrMnTi, 30 CrMnSiA... Trục chế tạo từ các loại thép này thường được tôi cải thiện, tôi sau đó ram ở nhiệt độ cao, tôi bề mặt bằng dòng điện cao tần, sau đó ram ở nhiệt độ thấp.

- Đối với các trục quay nhanh và ổ trục là ổ trượt thì đòi hỏi công nghệ trục phải có độ rắn cao, thường được chế tạo từ thép thấm carbon như: 20Cr, 12CrNi3A, 18CrMnTi, hay là thép được thấm nitơ hóa như 38Cr2MoAlA. Trong ngành chế tạo ô tô khi crôm hóa công nghệ trục của trục khuỷu thì tuổi thọ tăng lên 3÷5 lần.

Để chế tạo các trục định hình (như trục khuỷu) có các mặt bích và lỗ lớn và những trục nặng cùng với thép, người ta sử dụng gang chịu bền cao (grafit dạng cầu) và gang biến tính. Độ bền thấp của gang được bù trừ bằng hình dáng hoàn thiện hơn của trục (đặc biệt trục khuỷu), có độ nhạy thấp với sự dịch chuyển của ổ trục trong các trục có nhiều ổ và tải trọng động thấp nhờ vào khả năng chống rung.

Các trục sau khi tiện phải mài các bề mặt lắp. Trục chịu ứng suất cao được mài tất cả bề mặt. Bề mặt công nghệ trục tùy thuộc vào cấp chính xác và đường kính của ổ có độ nhám $R_a = 0,16 \div 0,32 \mu\text{m}$ đối với ổ lăn có độ chính xác cao, $R_a = 1,5 \div 2,5 \mu\text{m}$ đối với ổ có cấp chính xác 0. Bề mặt công nghệ trục lắp ổ trượt tùy vào điều kiện làm việc $R_a = 1 \div 0,16 \mu\text{m}$.

Các đầu trục phải vát mép để dễ dàng lắp ghép và tránh gây thương tích cho công nhân khi lắp ráp.

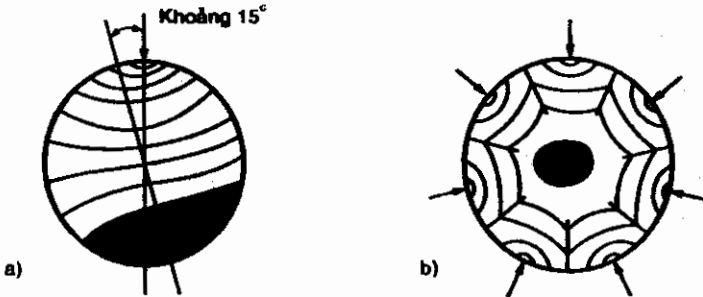
Ứng suất cho phép xác định theo công thức (2.11) hoặc 2.12).

10.4 CÁC DẠNG HỎNG VÀ CHỈ TIÊU TÍNH TOÁN TRỤC

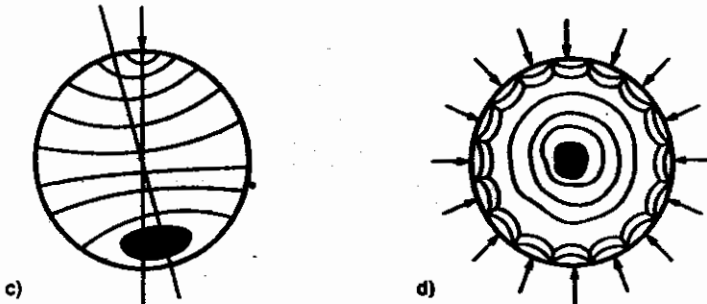
1- Các dạng hỏng

Các dạng hỏng chủ yếu của trục bao gồm: gãy trục, mòn trục, không đủ độ cứng (độ võng trục quá lớn)...

Tập trung ứng suất trung bình



Tập trung ứng suất lớn



Hình 10.8 Sơ đồ hình thành hỏng học trục chịu tác dụng mômen uốn

Khi trục quay chịu tác dụng mômen uốn và xoắn thay đổi thì tác vết nứt có thể được hình thành tại vị trí bất kỳ trên chu vi trục như trên hình 10.8b,d. Đối với trục tâm không quay (H.10.8a,c) vết nứt hình thành trên hướng đối diện và nghiêng một góc khoảng 15° so với phương lực tác dụng.

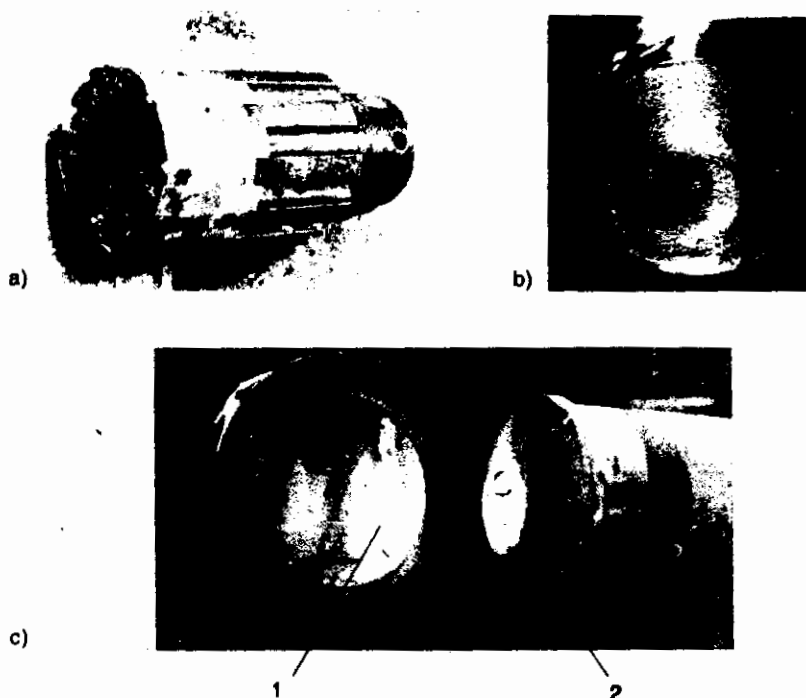
Gãy trục: trục bị gãy do quá tải hoặc do mỏi bởi những nguyên nhân sau:

- Thường xuyên làm việc quá tải do khi tính toán không đánh giá đúng đặc điểm và trị số của tải trọng.

- Không đánh giá đúng ảnh hưởng của sự tập trung ứng suất do kết cấu trục gây nên (góc lượn, rãnh then, lỗ khoan, rãnh-vòng...).

- Có sự tập trung ứng suất lớn do chất lượng chế tạo xấu (có vết xước khi gia công, kỹ thuật nhiệt luyện kém...).

- Sử dụng và lắp ráp không đúng kỹ thuật hoặc lắp không đúng kiểu lắp ghép (không làm khe hở bù trừ nhiệt, ổ trục điều chỉnh không đúng...).



Hình 10.9 Trục bị gãy do mỏi

a) Trục truyền xe tải bị gãy do mỏi; b) Bề mặt trục gãy do xoắn

c) Trục bị gãy do mỏi tại bề mặt chuyển tiếp

Hình 10.9a là trục truyền xe tải bị gãy dưới tác dụng mômen xoắn. Hình 10.9b là một dạng khác của bề mặt trục bị gãy do mỏi dưới tác dụng mômen xoắn. Hình 10.9c là gãy trục do mỏi chia làm hai vùng rõ rệt, vùng sẫm 2 - các vết nứt do mỏi hình thành tại những nơi có sự tập trung ứng suất (vai trục) và các vết nứt này phát triển theo thời gian làm việc. Vùng sáng 1 do trục gãy bất ngờ vì các vết nứt do mỏi theo thời gian làm tăng sự tập trung ứng suất và giảm tiết diện nguy hiểm.

Mòn trục: đối với ngồng trục lắp ổ trượt, khi tính toán và sử dụng sai yêu cầu kỹ thuật thì màng dầu bôi trơn không hình thành được, sinh ra ma sát trên bề mặt làm việc, ngồng trục bị nóng lên và lót trục bị mòn nhanh. Trục có thể bị dính, bị xước và mất khả năng làm việc.

Trục không đủ độ cứng: dưới tác dụng của lực tác dụng lên trục, làm trục bị biến dạng, ảnh hưởng đến khả năng làm việc của ổ trục, phá hỏng sự tiếp xúc bề mặt làm việc của các chi tiết truyền động... Đối với các trục chính của các máy gia công cắt gọt, làm mất độ chính xác và độ nhẵn các bề mặt gia công.

Ngoài ra, khi làm việc do trục bị biến dạng và quay nhanh, dưới tác dụng của các tải trọng sinh ra dao động.

2- Chỉ tiêu tính

Các tiêu chuẩn chính về khả năng làm việc của trục là độ bền và độ cứng. Độ bền của trục phụ thuộc vào giá trị và đặc trưng của ứng suất sinh ra do tác dụng của các lực tác dụng. Sự thay đổi giá trị và chiều của lực tác dụng lên trục gây nên ứng suất thay đổi. Nếu tải trọng có giá trị và chiều không đổi nhưng tác dụng lên trục không quay thì gây nên ứng suất không đổi, còn nếu tác dụng lên trục quay, sinh ra ứng suất thay đổi.

Đối với trục không quay và ứng suất sinh ra không đổi thì ta tính theo *độ bền tĩnh*. Dạng hư hỏng chủ yếu của trục quay nhanh là phá hủy do mỏi (khoảng 40+50% tổng số các trường hợp hư hỏng của trục), do đó ta phải tính toán chúng theo *độ bền mỏi*. Đối với các trục quay chậm, không những ta tính theo độ bền mỏi mà còn phải tính theo độ bền tĩnh để tránh quá tải. Do đó, khi tính toán thiết kế trục để xác định sơ bộ đường kính và kết cấu trục theo ứng suất cho phép (xác định theo giới hạn mỏi uốn), sau đó phải tính toán kiểm nghiệm hệ số an toàn.

Ngoài ra, để các chi tiết lắp với trục làm việc được bình thường, ta phải tính chúng theo độ cứng. Đối với các trục quay nhanh, ta còn phải tính toán dao động của trục.

Các đại lượng tải trọng cho trước là mômen xoắn T , mômen uốn M_x và M_y . Ảnh hưởng lực kéo và nén không đáng kể nên ta bỏ qua.

10.5 TÍNH TOÁN TRỤC THEO ĐỘ BỀN

Bao gồm thiết kế và kiểm nghiệm trục.

10.5.1 Thiết kế trục

Ta tiến hành thiết kế theo một trong hai trường hợp:

1- Nếu kích thước theo chiều dài trục chưa biết thì ta thiết kế sơ bộ để xác định đường kính trục theo mômen xoắn.

2- Nếu biết trước kích thước trục theo chiều dài thì ta thiết kế theo mômen uốn và xoắn tại các tiết diện nguy hiểm.

1- Thiết kế sơ bộ theo mômen xoắn

Do đầu tiên chưa biết kết cấu trục, nghĩa là chưa biết trước kích thước trục theo chiều dài, khi đó ta xác định sơ bộ đường kính trục theo mômen xoắn hoặc công thức thực nghiệm. Khi tính toán thiết kế sơ bộ ta thông thường chọn ứng suất xoắn cho phép có giá trị nhỏ để xét đến ảnh hưởng mômen uốn, tập trung ứng suất (góc lượn, rãnh then...) và đặc tính tải trọng.

Khi thiết kế sơ bộ đối với trục đầu ra, vào ta xác định đường kính đầu trục, đối với trục trung gian là đường kính thân trục lắp bánh dẫn. Các kích thước còn lại của trục xác định được khi phác thảo kết cấu, xét đến tính công nghệ và khả năng lắp ráp các chi tiết lên trục.

Thiết kế sơ bộ tiến hành theo trình tự:

- Chọn vật liệu trục và ứng suất cho phép $[\tau]$.
- Xác định sơ bộ đường kính trục theo công thức (10.4).
- Phác thảo kết cấu trục và chọn kích thước đường kính và chiều dài các đoạn trục theo các hình 10.10-10.14 và bảng 10.2. Hình dạng và kích thước cuối cùng của trục thu được sau khi chọn ổ (biết kích thước ổ trục).

Thông thường ta chọn ứng suất xoắn cho phép $[\tau] = 0,5[\sigma]$ với ứng suất uốn cho phép $[\sigma]$ phụ thuộc vào vật liệu chọn trong bảng 10.1. Giá trị $[\tau]$ có thể chọn $[\tau] = 20\div 25\text{MPa}$ với trục đầu vào và đầu ra; $[\tau] = 10\div 15\text{MPa}$ với trục trung gian.

Bảng 10.1 Ứng suất uốn cho phép $[\sigma]$

Nguyên nhân sinh ra tập trung ứng suất	Đường kính trục (mm)	Ứng suất uốn cho phép $[\sigma]$ phụ thuộc vào loại thép, phương pháp nhiệt luyện và cơ tính vật liệu, (MPa)			
		C35; CT5; $\sigma_b \geq 500$; $\sigma_{-1} \geq 220$	C45; CT6; $\sigma_b \geq 600$; $\sigma_{-1} \geq 260$	C45; tôi; $\sigma_b \geq 850$; $\sigma_{-1} \geq 340$	40Cr; tôi; $\sigma_b \geq 1000$; $\sigma_{-1} \geq 400$
Chi tiết lắp lên trục với độ dôi không lớn	30	80	85	90	95
	50	65	70	75	80
	100	60	65	70	75
Chi tiết được ép lên trục	30	58	63	67	70
	50	48	50	55	60
	100	45	48	50	55
Trục có góc lượn	30	80	70	80	90
	50	55	65	75	80
	100	50	55	65	70

Xác định đường kính trục từ công thức tính ứng suất xoắn:

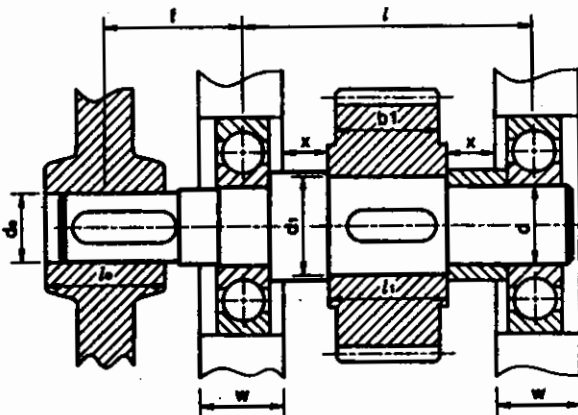
$$\tau = \frac{T}{W_o} = \frac{T}{0,2d^3} \leq [\tau] \quad (10.3)$$

trong đó: T - mômen xoắn tác dụng lên, Nmm ; d - đường kính trục, mm

W_o - mômen cản xoắn, mm^3 , xác định theo công thức $W_o = \pi d^3/16 = 0,2d^3$

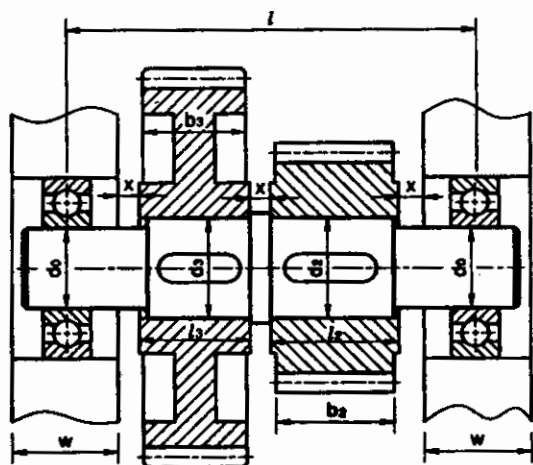
Từ đây suy ra: $d = \sqrt[3]{\frac{5T}{[\tau]}}$ (10,4)

Theo đường kính trục vừa tìm được, ta định kết cấu trục (đường kính các đoạn trục). Sau khi xác định sơ bộ đường kính trục, ta có thể chọn kích thước trục theo chiều dài, theo các sơ đồ phác thảo sau.



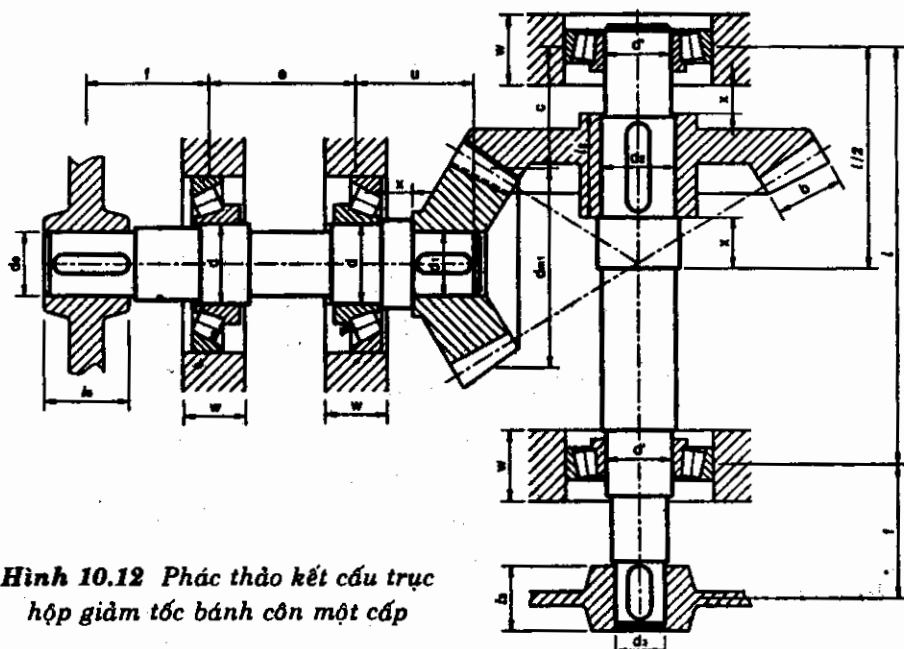
Hình 10.10 Phác thảo kết cấu trục hộp giảm tốc bánh răng trụ một cấp

Khoảng cách giữa các ổ trong hộp giảm tốc bánh răng trụ một cấp (H.10.10): $l \approx l_1 + 2x + w$ (10.5)
 trong đó: $x = 8+15\text{mm}$; $l_1 = (1+1,5)d_1$ hoặc $l_1 = b_1 = \psi_{ba}a_w$; w - tra bảng 10.2.



Hình 10.11 Phác thảo kết cấu trục trung gian hộp giảm tốc bánh răng trụ hai cấp

Khoảng cách giữa các ổ trong trục trung gian hộp giảm tốc bánh răng trụ hai cấp (H.10.11): $l \approx l_2 + l_3 + 3x + w$ (10.6)
 trong đó: $x = 8+15\text{mm}$; $l_{2,3} = (1+1,5)d_{2,3}$
 hoặc $l_{2,3} = b_{2,3} = \psi_{ba2,3}a_w$; w - tra bảng 10.2.

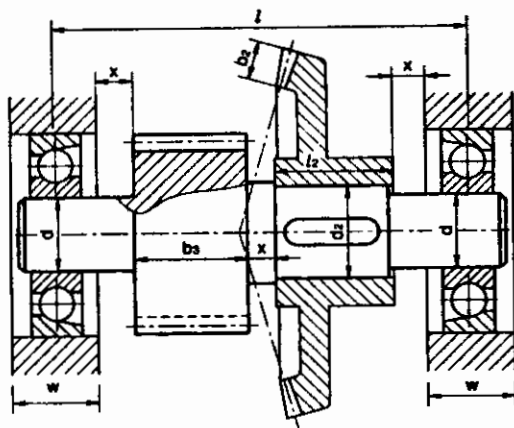


Hình 10.12 Phác thảo kết cấu trục hộp giảm tốc bánh côn một cấp

Khoảng cách giữa các ổ trong hộp giảm tốc bánh răng côn một cấp (H.10.12):

$$l \approx 2(l_2 + 2x + \frac{w}{2}) \quad (10.7)$$

trong đó: $x = 8+15mm$; $l_2 = (1+1,5)d_2$. Các giá trị e, u, f, w tra theo bảng 10.2.



Hình 10.13 Phác thảo kết cấu trục trung gian hộp giảm tốc bánh răng côn trụ hai cấp

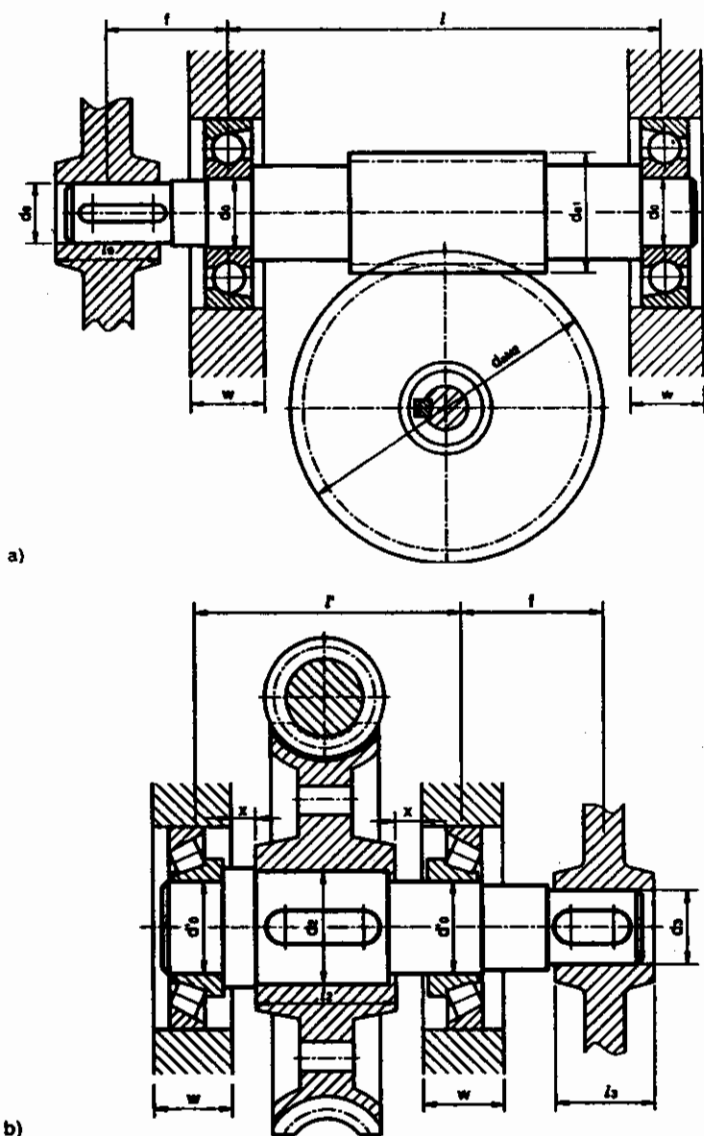
Khoảng cách giữa các ổ trong trục trung gian hộp giảm tốc bánh răng côn trụ hai cấp (H.10.13):

$$l \approx l_2 + b_3 + 3x + w \quad (10.8)$$

trong đó: $x = 8+15mm$; $l_2 = (1+1,5)d_2$; w - tra bảng 10.2.

Bảng 10.2 Thông số xác định khoảng cách dọc trục (mm)

Mômen truyền T, (Nmm)	e	u	l, không nhỏ hơn	w
< 10	40 + 65	30 + 55	35 + 50	20 + 40
Từ 10 đến 20	45 + 70	35 + 60	40 + 55	25 + 45
Từ 20 đến 40	50 + 80	40 + 65	45 + 65	25 + 50
Từ 40 đến 60	55 + 85	45 + 75	50 + 70	25 + 55
Từ 60 đến 80	60 + 90	50 + 80	55 + 75	30 + 55
Từ 80 đến 100	65 + 100	55 + 90	60 + 80	30 + 60
Từ 100 đến 200	70 + 120	60 + 100	60 + 90	30 + 70
Từ 200 đến 400	80 + 145	70 + 130	70 + 105	40 + 80
Từ 400 đến 600	100 + 160	90 + 140	80 + 115	45 + 85
Từ 600 đến 800	115 + 175	105 + 155	90 + 125	50 + 90
Từ 800 đến 1000	130 + 185	120 + 160	95 + 135	55 + 95



a)

b)

Hình 10.14 Phác thảo kết cấu trục hộp giảm tốc trục vít
 a) Phác thảo kết cấu trục vít; b) Phác thảo kết cấu trục bánh vít

Khoảng cách giữa các ổ trong hộp giảm tốc trục vít (H.10.14):

- Khoảng cách giữa các ổ trên trục vít: $l \approx (0,9 \div 1)d_{am2}$

trong đó d_{am2} là đường kính vòng ngoài bánh vít.

- Khoảng cách giữa các ổ trên bánh vít:

$$l = l_2 + 2x + w$$

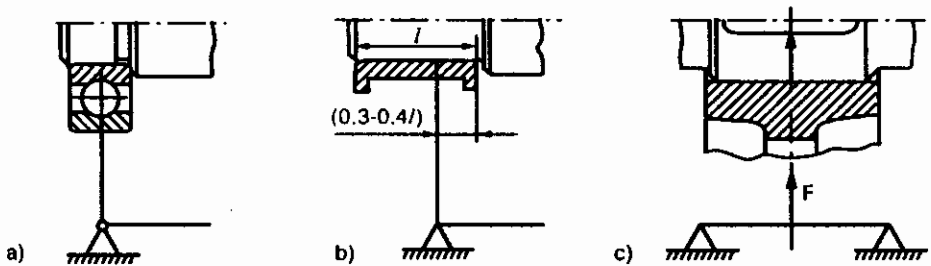
(10.9)

trong đó l_2 là chiều dài máyơ bánh vít, có giá trị bằng $(1,2 \div 1,5)d_2$.

2- Thiết kế khi biết trước kích thước theo chiều dọc trục

Ngoài mômen xoắn, trục còn chịu tác dụng của mômen uốn, lực kéo và lực nén. Do đó, nếu biết trước kích thước trục theo chiều dài ta tiến hành thiết kế trục dưới tác dụng đồng thời của mômen uốn và mômen xoắn, xác định tiết diện nguy hiểm và đường kính trục theo các bước sau:

- Lập sơ đồ tính, ta xem trục như là một dầm nằm trên các gối tựa là các ổ trục (H.10.15). Gối tựa có thể là gối cố định hoặc di động. Nếu ổ lăn hoặc ổ trượt chịu tác dụng đồng thời tải trọng hướng tâm và dọc trục thì ta xem chúng như gối cố định. Nếu chỉ chịu tác dụng lực hướng tâm - gối di động. Vị trí đặt gối và tải trọng có thể chọn theo hình 10.15.



Hình 10.15 Sơ đồ tính

a) Ổ lớn; b) Ổ trượt; c) Lực tập trung

- Xác định phương, chiều và giá trị của các lực và mômen tác dụng lên trục (tính toán giá trị lực tác dụng lên trục trong các chương 4 đến 9). Mặc dù trong thực tế các lực này là phân bố, nhưng khi tính toán ta xem chúng như là các lực tập trung tác dụng giữa chiều dài máy (H.10.15c).

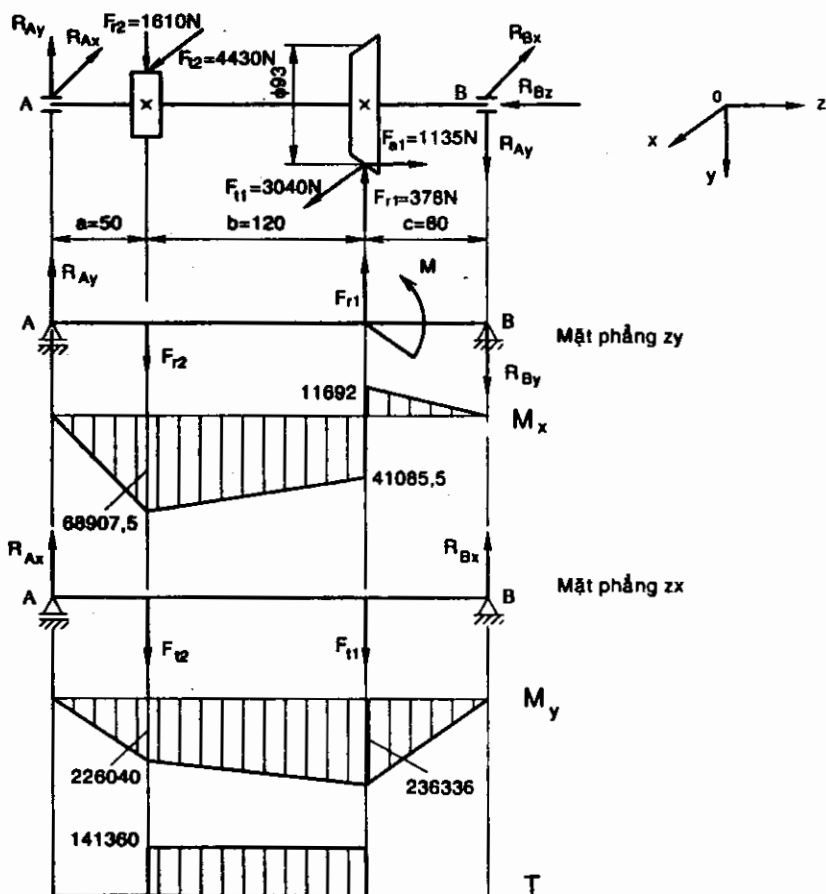
- Các lực gây nên mômen uốn, ta phân ra hai mặt phẳng nằm ngang và thẳng đứng (hai mặt phẳng vuông góc với nhau) và vẽ sơ đồ lực trong từng mặt phẳng.

- Tính phản lực và vẽ các biểu đồ mômen uốn trong hai mặt phẳng thành phần (nằm trong hai mặt phẳng vuông góc với nhau). Vẽ biểu đồ mômen xoắn (H.10.16).

- Tìm các tiết diện nguy hiểm. Xác định mômen tại các tiết diện nguy hiểm. Kiểm nghiệm đường kính trục tại các tiết diện nguy hiểm theo thuyết bền thứ tư (thuyết bền thế năng biến dạng):

$$\sigma_{td} = \sqrt{\sigma^2 + 3\tau^2} \leq [\sigma] \quad (10.10)$$

trong đó σ , τ là ứng suất uốn và xoắn tại tiết diện nguy hiểm, MPa .



Hình 10.16 Sơ đồ lực và biểu đồ mômen tính toán trục

Giá trị σ và τ được xác định theo các công thức sau:

$$\sigma = \frac{M}{W} = \frac{M}{0,1d^3} \quad (10.11)$$

$$\tau = \frac{M}{W_o} = \frac{M}{0,2d^3} \quad (10.12)$$

với: M - mômen uốn tại tiết diện nguy hiểm, Nmm

T - mômen xoắn tại tiết diện nguy hiểm, Nmm ; W - mômen cản uốn, mm^3
 d - đường kính trục tại tiết diện nguy hiểm, mm .

$$\text{Từ đây ta suy ra: } \sigma_{td} = \frac{M_{td}}{0,1d^3} \leq [\sigma] \quad (10.13)$$

Giá trị M_{td} được xác định theo công thức sau:

$$M_{td} = \sqrt{(M^2 + 0,75T^2)} \quad (10.14)$$

trong đó $M^2 = M_x^2 + M_y^2$, với M_x và M_y là mômen uốn trong hai mặt phẳng vuông góc với nhau tại tiết diện nguy hiểm.

Công thức xác định chính xác đường kính trục:

$$d \geq \sqrt[3]{\frac{M_{td}}{0,1[\sigma]}} \quad (10.15)$$

Nếu trên trục có rãnh then, ta tăng giá trị đường kính lên 5+10%. Sau khi có đường kính ta xác định đường kính các đoạn trục còn lại và vẽ kết cấu.

10.5.2 Kiểm nghiệm độ bền trục

Nếu đã biết kích thước đường kính trục và các kích thước theo chiều dài trục ta tiến hành kiểm nghiệm trục theo độ bền mỏi (hệ số an toàn) và độ bền tĩnh (quá tải).

1- Kiểm nghiệm trục theo hệ số an toàn

Trong phần tính toán thiết kế sơ bộ, ta chưa xét đến hoặc chưa đánh giá đúng ảnh hưởng của một số nhân tố quan trọng đến độ bền mỏi như: tính chất của chu kỳ ứng suất, sự tập trung ứng suất, nhân tố kích thước, trạng thái bề mặt.... Vì vậy sau khi tính toán đầy đủ kích thước kết cấu trục và chọn ổ ta cần phải tính toán kiểm nghiệm trục theo hệ số an toàn. Khi tính toán cần chú ý ứng suất uốn thay đổi theo chu kỳ đối xứng và ứng suất xoắn thay đổi theo chu kỳ mạch động dương (H.10.17).

Trục vừa thiết kế được kiểm nghiệm độ bền mỏi theo các công thức sau đây:

Đối với trục tâm không quay, ứng suất thay đổi theo chu kỳ mạch động ($\sigma_a = \sigma_m$):

$$s = \frac{\sigma_r}{\sigma_a \left(\frac{K_\sigma}{\epsilon_\sigma \beta} + \psi_\sigma \right)} \geq [s] \quad (10.16)$$

Đối với trục tâm quay, ứng suất thay đổi theo chu kỳ đối xứng (công thức 2.16):

$$s = \frac{\sigma_{-1} \varepsilon_\sigma \beta}{K_\sigma \sigma_a} \geq [s] \quad (10.17)$$

Đối với trục truyền theo công thức (2.18):

$$s = \frac{s_\sigma s_\tau}{\sqrt{s_\sigma^2 + s_\tau^2}} \geq [s] \quad (10.18)$$

trong đó: $[s]$ - hệ số an toàn cho phép nằm trong khoảng 1,5÷2,5, do đó ta có thể lấy bằng 1,5; khi $[s] = 2,5\div 3$ ta không cần kiểm nghiệm trục theo độ cứng

s_σ, s_τ - hệ số an toàn chỉ xét riêng cho ứng suất uốn và ứng suất xoắn, xác định theo công thức sau:

$$s_\sigma = \frac{\sigma_{-1}}{\frac{K_\sigma \sigma_a}{\varepsilon_\sigma \beta} + \psi_\sigma \sigma_m} \quad (10.19)$$

$$s_\tau = \frac{\tau_{-1}}{\frac{K_\tau \tau_a}{\varepsilon_\tau \beta} + \psi_\tau \tau_m} \quad (10.20)$$

với $\sigma_{-1}; \tau_{-1}$ là giới hạn mỏi của vật liệu khi thử nghiệm với mẫu thử có đường kính $d = 7\div 10\text{mm}$ ứng với chu kỳ ứng suất đối xứng và được xác định theo công thức sau (tham khảo chương 2):

$$\sigma_{-1} = (0,4\div 0,5)\sigma_b; \quad \tau_{-1} = (0,22\div 0,25)\sigma_b \quad (10.21)$$

trong đó: σ_b - giới hạn bền vật liệu.

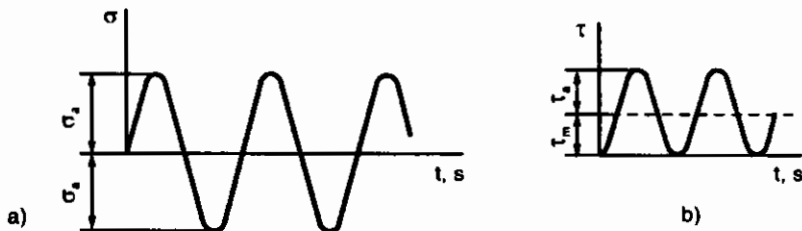
$\sigma_a, \sigma_m, \tau_a, \tau_m$ - biên độ và giá trị trung bình của ứng suất.

Do trục quay nên ứng suất uốn thay đổi theo chu kỳ đối xứng:

$$\sigma_a = \sigma_{\max} = \frac{M}{W}; \quad \sigma_m = 0 \quad (10.22)$$

trong đó W là mômen cản uốn.

Ứng suất xoắn thay đổi theo chu kỳ mạch động khi trục quay một chiều (H.10.17b): $\tau_a = \tau_m = \frac{\tau_{\max}}{2} = \frac{T}{2W_\circ}$ (10.23)



Hình 10.17 Chu kỳ thay đổi ứng suất của trục

a) Ứng suất uốn; b) Ứng suất xoắn

Ứng suất xoắn thay đổi theo chu kỳ đối xứng khi trục quay

hai chiều: $\tau_m = 0; \tau_a = \tau_{max} = \frac{T}{W_o}$ (10.24)

trong đó W_o là mômen cản xoắn.

Các giá trị W và W_o có thể xác định như sau:

- Khi trục đặc: $W = 0,1d^3; W_o = 0,2d^3$

- Khi trục có một then:

$$W = \frac{\pi d^3}{32} - \frac{bt(d-t)^2}{2d}; W_o = \frac{\pi d^3}{16} - \frac{bt(d-t)^2}{2d}$$
 (10.25)

với: t - chiều sâu rãnh then; b - chiều rộng then (H.10.18).

- Khi trục có hai then:

$$W = \frac{\pi d^3}{32} - \frac{bt(d-t)^2}{d}; W_o = \frac{\pi d^3}{16} - \frac{bt(d-t)^2}{d}$$
 (10.26)

- Khi trục rỗng:

$$W = \frac{\pi d^3(1 - \frac{1,54d_1}{d})}{32}; W_o = \frac{\pi d^3(1 - \frac{d_1}{d})}{32}$$
 (10.27)

với: d_1 - đường kính lỗ rỗng trong trục

ψ_σ, ψ_τ - hệ số xét đến ảnh hưởng của ứng suất trung bình đến độ bền mỏi và phụ thuộc vào cơ tính vật liệu (H.2.9):

Loại thép	ψ_σ	ψ_τ
Thép carbon mềm	0,05	0
Thép carbon trung bình	0,10	0,05
Thép hợp kim	0,15	0,1

$\epsilon_\sigma, \epsilon_\tau$ - hệ số kích thước tra theo bảng (10.3) hoặc hình 2.6.

Bảng 10.3 Hệ số $\epsilon_\sigma, \epsilon_\tau$

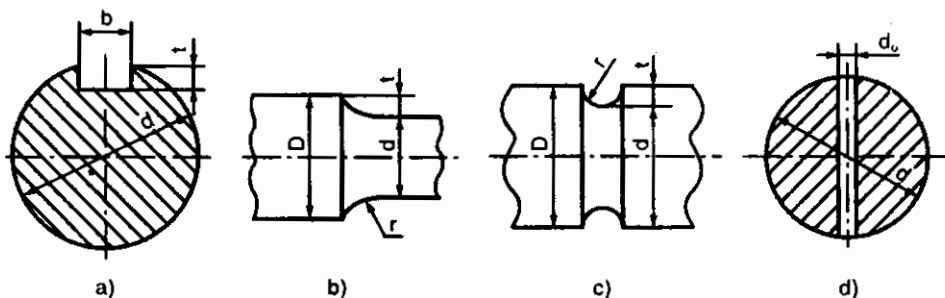
Đường kính d , (mm)	20 - 30	30 - 40	40 - 50	50 - 60	60 - 70	70 - 80	80 - 90	100 - 120	120 - 140
Thép carbon, ϵ_σ	0,91	0,88	0,84	0,81	0,78	0,75	0,73	0,70	0,68
ϵ_τ	0,89	0,81	0,78	0,76	0,74	0,73	0,72	0,70	0,68
Thép hợp kim, ϵ_σ	0,83	0,77	0,73	0,70	0,68	0,66	0,64	0,62	0,60
ϵ_τ	0,89	0,81	0,78	0,76	0,74	0,73	0,72	0,70	0,68

β - hệ số tăng bền bề mặt tra theo hình (2.7) hoặc bảng (10.4), phụ thuộc vào phương pháp gia công bề mặt.

Bảng 10.4 Hệ số tăng bền bề mặt β

Phương pháp tăng bền	Khi tập trung ứng suất ít, ($K_\sigma \leq 1,5$)	Khi tập trung ứng suất nhiều, ($K_\sigma > 1,5$)
Phun bi	1,5	1,7
Lăn nén	1,3	1,6
Thấm nitơ, carbon, thấm xianua	1,5	1,8
Tôi bề mặt bằng tần số cao	1,6	2,0

K_σ, K_τ - hệ số xét đến ảnh hưởng của sự tập trung tải trọng đến độ bền mỏi, tra bảng (10.5, 10.6, 10.7, 10.8).

**Hình 10.18** Các tiết diện có sự tập trung ứng suất

Bảng 10.5 Hệ số K_σ , K , khi trên bề mặt chuyển tiếp có góc lượn (H.10.18b)

tr	r/d	K_σ , khi giới hạn bền σ_b , MPa				K , khi giới hạn bền σ_b , MPa			
		500	700	900	1200	500	700	900	1200
1	0,01	1,35	1,4	1,45	1,5	1,3	1,3	1,3	1,3
	0,02	1,45	1,5	1,55	1,6	1,35	1,35	1,4	1,4
	0,03	1,65	1,7	1,8	1,9	1,4	1,45	1,45	1,5
	0,05	1,60	1,7	1,8	1,95	1,45	1,45	1,5	1,55
	0,10	1,45	1,55	1,85	1,85	1,4	1,4	1,45	1,5
2	0,01	1,55	1,6	1,65	1,7	1,4	1,4	1,45	1,45
	0,02	1,8	1,9	2,0	2,15	1,55	1,8	1,65	1,7
	0,03	1,8	1,95	2,05	2,25	1,55	1,6	1,65	1,7
	0,05	1,75	1,9	2,0	2,3	1,55	1,6	1,65	1,75
3	0,01	1,9	2,0	2,1	2,2	1,55	1,6	1,85	1,75
	0,02	1,95	2,1	2,2	2,4	1,6	1,7	1,75	1,85
	0,03	1,95	2,1	2,25	2,45	1,65	1,7	1,75	1,9
5	0,01	2,1	2,25	2,35	2,5	2,2	2,3	2,4	2,6
	0,02	2,15	2,3	2,45	2,65	2,1	2,15	2,25	2,4

Bảng 10.6 Hệ số K_σ , K , đối với trục có rãnh vòng (H.10.18c)

tr	r/d	K_σ , khi giới hạn bền σ_b , MPa				K , khi giới hạn bền σ_b , MPa			
		500	700	900	1200	500	700	900	1200
0,5	0,01	1,95	2,05	2,15	2,3	1,5	1,9	2,1	2,4
	0,02	1,85	1,95	2,05	2,2	1,6	1,75	1,95	2,2
	0,03	1,75	1,85	1,95	2,1	1,5	1,65	1,8	2,05
	0,05	1,85	1,75	1,9	2,05	1,4	1,5	1,65	1,8
	0,10	1,5	1,55	1,8	1,75	1,2	1,25	1,3	1,4
1	0,01	2,15	2,25	2,4	2,6				
	0,02	2,05	2,15	2,3	2,5				
	0,03	1,95	2,1	2,2	2,35				
	0,05	1,85	1,95	2,1	2,25				
2	0,01	2,35	2,5	2,65	2,85				
	0,02	2,25	2,4	2,5	2,7				
	0,03	2,15	2,3	2,4	2,6				
5	0,01	2,45	2,65	2,8	3,05				
	0,02	2,35	2,5	2,65	2,85				

*Hệ số K , không phụ thuộc vào tỷ số tr.

Bảng 10.7 Hệ số K_n , K_t đối với trục có lỗ xuyên qua trục (H.10.18d)

Giới hạn bền σ_b , MPa	K_n , khi tỷ số d/d_0		K_t , khi tỷ số $d/d_0 = 0,05 + 0,25$
	0,05 + 1	0,15 + 0,25	
≤ 700	2,0	1,8	1,75
900	2,15	1,9	1,9
≥ 1000	2,3	2,1	2,0

Bảng 10.8 Hệ số K_n , K_t đối với trục có rãnh then (H.10.18a), then hoa và ren

Giới hạn bền σ_b , MPa	K_n đối với			K_t đối với			
	Rãnh then hoa	Rãnh then	Ren	Then hoa chữ nhật	Then hoa thân khai	Then	Ren
≤ 500	1,45	1,6	1,6	2,25	1,43	1,4	1,2
600	1,55	1,75	1,95	2,36	1,46	1,5	1,3
700	1,60	1,9	2,2	2,45	1,49	1,7	1,5
800	1,65	2,05	2,3	2,55	1,52	1,9	1,7
900	1,70	2,2	2,45	2,65	1,55	2,0	1,8
≥ 1000	1,72	2,3	2,6	2,70	1,58	2,2	2,0

Khi chi tiết lắp chặt trên trục, ta có thể tra trực tiếp tỷ số K_σ/ϵ_σ và K_τ/ϵ_τ .

Khi điều kiện (10.16), (10.17), (10.18) không được thỏa, ta phải cần xác định lại đường kính trục hoặc chọn lại loại vật liệu có độ bền cao hơn. Tuy nhiên S không được quá lớn, vì như thế sẽ làm tăng trọng lượng chi tiết và lãng phí vật liệu.

2- Tính toán kiểm nghiệm trục theo độ bền tĩnh (khi quá tải đột ngột)

Để đề phòng trục bị biến dạng dẻo quá lớn hoặc bị gãy khi bị quá tải đột ngột, ta cần phải kiểm nghiệm trục theo điều kiện:

$$\sigma_{td} = \sqrt{\sigma^2 + 3\tau^2} \leq [\sigma] \quad (10.28)$$

trong đó σ , τ là ứng suất uốn và xoắn. Giá trị được xác định theo các công

$$\text{thức sau: } \sigma = \frac{M}{W}; \quad \tau = \frac{T}{W_s}$$

với: M , T - mômen uốn và mômen xoắn tại các tiết diện nguy hiểm khi quá tải; W và W_s - mômen cản uốn và xoắn; $[\sigma]_q$ - ứng suất cho phép khi quá tải, có thể lấy bằng $0,8\sigma_{ch}$, với σ_{ch} là giới hạn chảy của vật liệu.

3- Trình tự tính toán kiểm nghiệm trục

Thông số cho trước: 1- Tải trọng tác dụng lên trục. 2- Điều kiện làm việc. 3- Bản vẽ sơ bộ kết cấu trục.

Trình tự tính toán:

- 1- Theo bản vẽ trục ta lập sơ đồ tính.
- 2- Xác định giá trị các lực tác dụng lên trục.
- 3- Xác định phản lực tại các gối tựa và dựng biểu đồ mômen uốn trong hai mặt phẳng vuông góc nhau.
- 4- Dựng biểu đồ mômen xoắn.
- 5- Tương ứng hình dạng trục và theo biểu đồ mômen ta chọn tiết diện nguy hiểm để kiểm nghiệm theo hệ số an toàn.
- 6- Đối với mỗi vị trí nguy hiểm ta sử dụng công thức (10.18) để xác định hệ số an toàn s và so sánh với hệ số an toàn cho phép $[s]$. Điều kiện $s \geq [s]$ phải được thỏa. Nếu không chọn lại đường kính hoặc vật liệu và tính toán lại.
- 7- Nếu trong quá trình làm việc trục chịu tác dụng quá tải đột ngột thì tại tiết diện chịu tải lớn nhất ta kiểm tra độ bền tĩnh theo công thức (10.28).

10.6 TÍNH TOÁN TRỤC THEO ĐỘ CỨNG

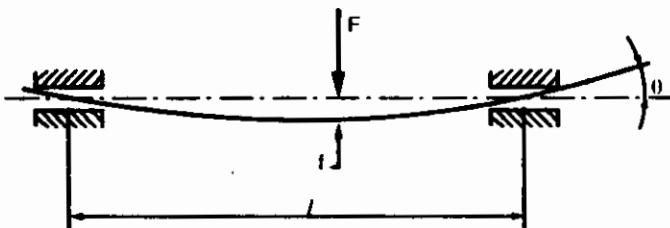
Biến dạng đàn hồi của trục có ảnh hưởng xấu đến sự làm việc của các chi tiết liên quan đến nó như: ổ trục, bánh răng, bánh ma sát... Do đó ta cần kiểm tra độ cứng của trục.

1- Độ cứng uốn

Trục có độ võng (H.10.19) gây nên sự phân bố không đều tải trọng theo chiều rộng vành răng, khi góc xoay quá lớn sẽ làm kẹt các con lăn trong ổ. Do đó, điều kiện để đảm bảo độ cứng uốn là:

$$f \leq [f]; \quad \theta \leq [\theta] \quad (10.29)$$

trong đó $[f]$ và $[\theta]$ là độ võng và góc xoay cho phép.



Hình 10.19

Các công thức tính độ võng f và góc xoay θ của các sơ đồ đơn giản, trình bày trong bảng.10.9.

Giá trị $[f]$ và $[\theta]$ phụ thuộc vào yêu cầu kết cấu, có thể cho trước như sau:

$[f] = 0,01m$ đối với trục lắp bánh răng trụ (m - môđun răng); $\theta \leq 0,001rad$

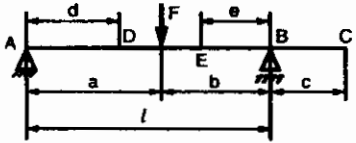
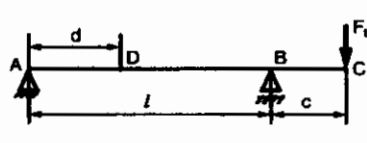
$[f] = 0,005m$ đối với trục lắp bánh răng nón; $[\theta] = 0,01rad$ đối với ổ bi đỡ

$[\theta] = 0,05rad$ đối với ổ bi lòng cầu

$[\theta] = 0,001rad$ đối với ổ trượt; ổ đĩa 4'; ổ đĩa còn 2'.

Trong ngành chế tạo máy, đối với các trục có công dụng chung có thể lấy $[f] = (0,0002+0,0003)l$, với l là khoảng cách giữa các ổ trục.

Bảng 10.9 Các công thức tính độ võng f và góc xoay θ

Góc xoay và độ võng		
θ_A	$\frac{Fab(l+b)}{6EI}$	$-\frac{F_1cl}{6EJ}$
θ_B	$-\frac{Fab(l+a)}{6EI}$	$\frac{F_1cl}{3EJ}$
θ_C	θ_B	$\frac{F_1c(2l+3c)}{6EI}$
θ_D	$\frac{Fb(l^2-b^2-3d^2)}{6EI}$	$\frac{F_1c(3d^2-l^2)}{6EI}$
θ_E	$\frac{Fa(l^2-a^2-3e^2)}{6EI}$	-
θ_H	$\frac{Fab(b-a)}{3EI}$	-
f_D	$\frac{Fbd(l^2-b^2-d^2)}{6EI}$	$-\frac{F_1cd(l^2-d^2)}{6EI}$
f_E	$\frac{Fae(l^2-a^2-e^2)}{6EI}$	-
f_H	$\frac{Fa^2b^2}{3EI}$	-
f_C	$\theta_{BC} = -\frac{Fabc(l+a)}{6EI}$	$\frac{F_1c^2(l+c)}{3EI}$

2- Độ cứng xoắn

Trong đa số các trường hợp thì độ cứng xoắn không có ý nghĩa quan trọng và không cần tính toán. Tuy nhiên, nó có ý nghĩa đặc biệt quan trọng đối với cơ cấu phân độ, máy phay răng vì chuyển vị góc làm giảm độ chính xác chế tạo. Chuyển vị góc trong các bánh răng liền trục và trục then hoa làm tăng sự phân bố không đều tải trọng theo chiều rộng vành răng. Chỉ tiêu tính toán theo độ cứng xoắn:

$$\varphi = \frac{Tl}{GJ_o} \leq [\varphi] \quad (10.30)$$

trong đó: $[\varphi]$ - góc xoắn cho phép, *rad*

G - môđun đàn hồi trượt đối với thép, $G = 8,3 \cdot 10^4 \text{MPa}$

J_o - mômen quán tính độc cực, với tiết diện của trục có đường kính d thì $J_o = \pi d^4/32$, mm^4 ; l - chiều dài tính toán của trục, mm .

$$\text{Đối với trục có rãnh then: } \varphi = \frac{kTl}{GJ_o} \leq [\varphi] \quad (10.31)$$

trong đó k là hệ số, được xác định theo công thức sau:

$$k = \frac{1}{1 - \frac{4\gamma t}{d}} \quad (10.32)$$

với: t - chiều sâu rãnh then; d - đường kính trục; γ - hệ số có giá trị:

$\gamma = 0,5$ khi có một rãnh then

$\gamma = 1$ khi có hai rãnh then cách nhau một góc 90°

$\gamma = 1,2$ khi hai rãnh then cách nhau 180°

$\gamma = 0,4$ khi sử dụng hai then tiếp tuyến cách nhau 120° .

Góc xoắn cho phép $[\varphi]$ có thể lấy gần đúng như sau:

- Đối với máy cắt cỡ lớn $[\varphi] = 1,5 \text{rad/m}$ (chiều dài $l = 1 \text{m}$)

- Đối với trục của máy khoan $[\varphi] = 17,5$ trên chiều dài $l = (20+25)d$, trong đó d là đường kính trục

- Đối với trục của cơ cấu cardan thì $[\varphi] = (50+70) \cdot 10^{-3} \text{rad/m}$

- Đối các trục có công dụng chung: $[\varphi] = 9 \cdot 10^{-3} \text{rad/m}$

- Đối với trục cần cấu $[\varphi] = (4,5+6) \cdot 10^{-3} \text{rad/m}$.

10.7 TÍNH TOÁN DAO ĐỘNG TRỤC

Dao động quan sát được trong máy phần lớn là các chi tiết quay mang các chi tiết truyền động, cụ thể là trục.

Tự dao động của các trục truyền động riêng lẻ trong hộp số không đóng vai trò quyết định trong động lực học máy, do đó ta không khảo sát riêng lẻ. Tuy nhiên, dao động của một số trục như rotor của turbine, trục khuỷu động cơ, trục chính của các máy gia công, cần phải khảo sát vì nó đóng vai trò quan trọng trong động lực học máy.

Tính toán chủ yếu đối với trục là xác định tần số dao động riêng để tránh hiện tượng cộng hưởng, nghĩa là biên độ dao động tăng lên đáng kể khi tần số dao động cưỡng bức bằng hoặc là bội số của dao động riêng. Trên trục quan sát được dao động ngang hoặc dao động uốn và thậm chí dao động xoắn.

Tần số riêng dao động uốn của trục xác định theo công thức:

$$f = \frac{1}{2\pi} \sqrt{\frac{g \sum G_i y_i}{\sum G_i y_i^2}} \quad (10.33)$$

trong đó: G_i - trọng lượng các đoạn trục hoặc của chi tiết quay lắp trên trục
 g - gia tốc trọng trường; y_i - độ võng trục dưới tác dụng của trọng lực tại điểm đặt lực, bao gồm cả biến dạng của ổ.

Khi tính toán tần số riêng dao động uốn của trục chịu tác dụng của trọng lượng các đoạn trục và lực tập trung, có thể sử dụng công thức:

$$\frac{1}{f^2} = \frac{1}{f_o^2} + \frac{1}{f_1^2} + \frac{1}{f_2^2} + \dots + \frac{1}{f_n^2} \quad (10.34)$$

trong đó: f - tần số dao động của trục với tải trọng

f_o - tần số dao động uốn của trục không có tải trọng

f_i - tần số dao động trục không khối lượng chịu tác dụng tải trọng tập trung i

Đối với trục bằng thép có tiết diện không đổi, nằm trên hai ổ,

$$\text{số vòng quay tới hạn: } n_{th} = \frac{1025 \cdot 10^4 d}{l^2} \quad (10.35)$$

Đối với trục bằng thép có tiết diện không đổi, nằm trên công xôn:

$$n_{th} = \frac{2300 \cdot 10^4 d}{l^2} \quad (10.36)$$

trong đó: d - đường kính trục, cm ; l - chiều dài trục, cm .

Tần số riêng dao động xoắn chịu tác dụng một lực tập trung (mang một chi tiết quay): $f = \frac{1}{2\pi} \sqrt{\frac{C}{I}}$ (10.37)

Trong trường hợp hai lực tập trung (mang hai chi tiết quay):

$$f = \frac{1}{2\pi} \sqrt{C \left(\frac{1}{I_1} + \frac{1}{I_2} \right)}$$
 (10.38)

trong đó: C - độ cứng xoắn của trục; I_1 - mômen quán tính chi tiết quay thứ nhất, $N.mm.s^2$; I_2 - mômen quán tính chi tiết quay thứ hai, $N.mm.s^2$.

Thực hiện tính toán trục theo độ tin cậy, tham khảo tài liệu [46]. Ứng dụng phần mềm thiết kế được trình bày trong tài liệu [47].

10.8 TRÌNH TỰ THIẾT KẾ TRỤC

Ta tính toán thiết kế trục theo trình tự sau:

- Chọn vật liệu chế tạo trục và tra các giá trị giới hạn bền σ_b và giới hạn chảy σ_{ch} . Tính hoặc chọn ứng suất uốn cho phép $[\sigma]$.

- Xác định lực tác dụng lên trục từ các chi tiết máy lắp trên nó.

- Nếu chưa biết kích thước theo chiều dài trục thì ta tính toán sơ bộ đường kính trục. Còn nếu kích thước theo chiều dài trục ta biết trước thì ta bỏ qua giai đoạn này.

- Thiết kế sơ bộ kết cấu trục, chọn các kích thước trục theo chiều dài trục. Vẽ các biểu đồ mômen xoắn và uốn, tìm các tiết diện nguy hiểm, Sau đó tính toán đường kính trục tại các tiết diện nguy hiểm theo công thức (10.18).

- Kiểm nghiệm trục theo hệ số an toàn.

- Kết hợp với tính toán ổ trục để quyết định lần cuối kết cấu trục. Kiểm tra trục về quá tải, kiểm tra độ bền dập của then và then hoa. Đối với các trục quan trọng, ta cần phải kiểm tra trục theo độ cứng, độ ổn định dao động.

10.9 VÍ DỤ

Ví dụ 10.9 Thiết kế trục I hệ thống truyền động trên hình 3.1, cho biết: $P_1 = 5,66kW$; $T_1 = 181264,3Nm$; số vòng quay $n_1 = 298,2$ *vg/phút*. Vật liệu trục thép C35 ($\sigma_{ch} = 304MPa$; $\sigma_{-1} = 255MPa$; $\sigma_b = 510MPa$; $\tau_{-1} = 128MPa$).

Giải 1- Phân tích lực tác dụng lên trục từ các chi tiết quay của hệ thống truyền động hình 3.1:

- Lực tác dụng lên bộ truyền đai:

$$F_r = 2F_o \sin(\alpha_1/2) = 2.414 \sin(146,2/2) \\ = 792,2 \text{ N}$$

- Lực tác dụng bộ truyền bánh răng:

$$F_{r_1} = F_t \cdot \tan \alpha = 3236,9 \tan 20^\circ = 1178,1 \text{ N}$$

- Lực tác dụng lên trục bộ truyền xích:

$$F_x = K_m F_t = 1,15.4487,6 = 5160,74 \text{ N}$$

2- Chọn vật liệu trục là thép C35, chọn sơ bộ ứng suất xoắn cho phép $[\tau] = 20 \text{ MPa}$.

3- Xác định đường kính sơ bộ trục theo công thức:

$$d \geq \sqrt[3]{\frac{T_1}{0,2[\tau]}} = \sqrt[3]{\frac{181264,3}{0,2.20}} = 35,6 \text{ mm}$$

Theo tiêu chuẩn ta chọn $d = 36 \text{ mm}$ tại vị trí thân trục lắp bánh đai (đoạn trục đầu bên trái). Các đường kính còn lại chọn như trên hình 10.21.

4- Chọn kích thước dọc trục (công thức 10.5): $l \approx l_1 + 2x + w$ trong đó: $l_1 = b_1 = 85 \text{ mm}$ (kết quả tính bộ truyền bánh răng)

$x = 10$ - khe hở giữa bánh răng và thành trong hộp giảm tốc

$w = 40$ (theo bảng 10.2 $w = 30+70$ khi $T = 100000 \div 2000000 \text{ Nmm}$)

Suy ra: $l = 85 + 20 + 40 = 145 \text{ mm}$

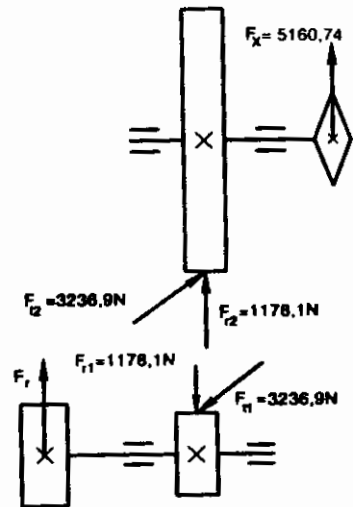
Khoảng cách f chọn trong bảng 10.2, f không nhỏ hơn $60 \div 90 \text{ mm}$, ta chọn $f = 90 \text{ mm}$.

5- Vẽ biểu đồ mômen uốn và xoắn

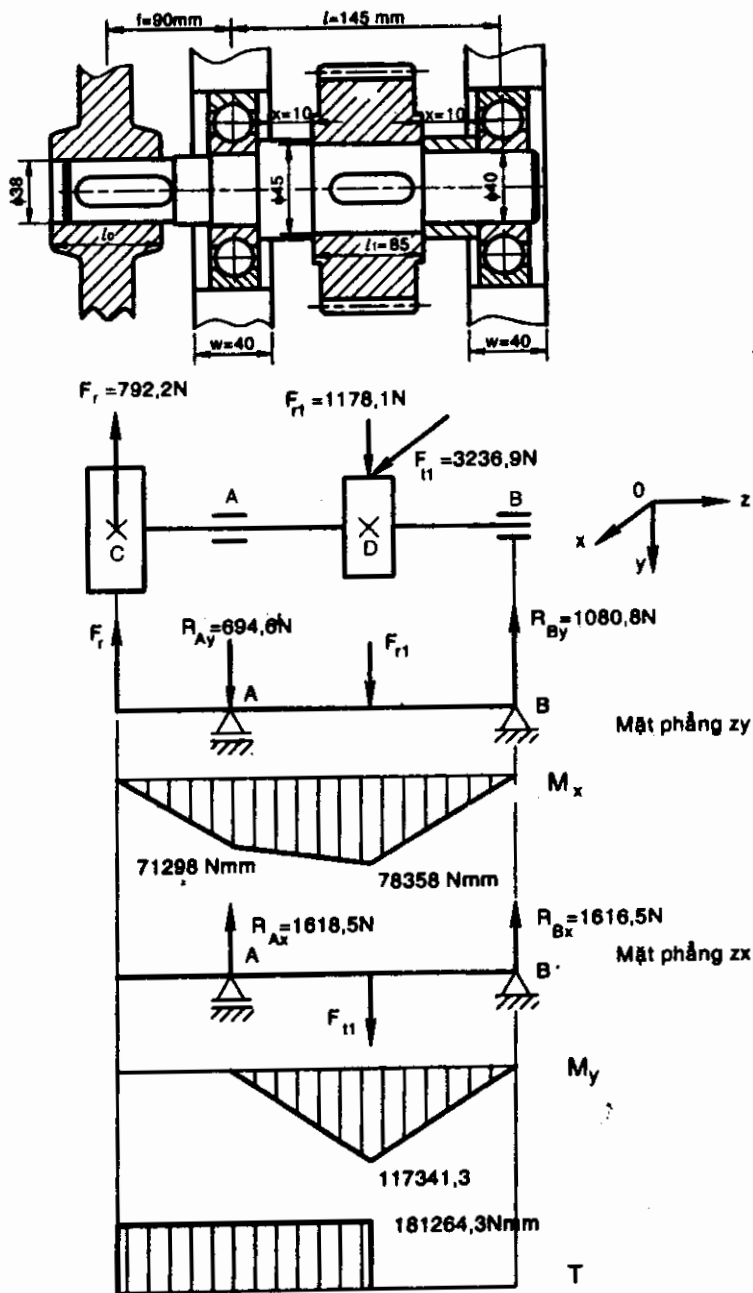
- Trong mặt phẳng thẳng đứng zy , phương trình cân bằng mômen:

$$M_{XA} = -F_r \cdot 90 - F_{r_1} \cdot 72,5 + R_{BY} \cdot 145 = 0$$

$$R_{BY} = \frac{F_r \cdot 90 + F_{r_1} \cdot 72,5}{145} = \frac{792,2 \cdot 90 + 1178,1 \cdot 72,5}{145} = 1080,8 \text{ N}$$



Hình 10.20



Hình 10.21

Phương trình cân bằng lực theo trục y:

$$F_r + R_{BY} - R_{AY} - F_{r1} = 0$$

$$R_{AY} = F_r + R_{BY} - F_{r1} = 792,2 + 1080,8 - 1178,1 = 694,9\text{N}$$

- Trong mặt phẳng nằm ngang zx , vì lực F_{t1} nằm đối xứng với hai ổ, nên: $R_{AX} = R_{BX} = \frac{F_{t1}}{2} = 1618,5 \text{ N}$

Về biểu đồ mômen như hình 10.21, với:

$$M_{XD} = R_{BY} \cdot 72,5 = 78358 \text{ Nmm}; \quad M_{XA} = F_r \cdot 90 = 71298 \text{ Nmm}$$

$$M_{YD} = R_{BX} \cdot 72,5 = 117341,3 \text{ Nmm}$$

$$\text{Mômen xoắn } T_1 = 181264,3 \text{ Nmm.}$$

6- Các biểu đồ mômen thì tiết diện nguy hiểm nhất tại vị trí D .

- Mômen uốn tại D :

$$M_D = \sqrt{M_{XD}^2 + M_{YD}^2} = \sqrt{78358^2 + 117341,3^2} = 141099,1 \text{ Nmm}$$

- Mômen xoắn tại D : $T = 118264,3 \text{ Nmm}$

- Vì tại vị trí D không có lực dọc trục nên ứng suất pháp tại tiết diện này thay đổi theo chu kỳ đối xứng với biên độ: $\sigma_a = \sigma_F = \frac{M_D}{W}$

Trục có một then, với đường kính $d = 45 \text{ mm}$, ta chọn then (ví dụ 16.1) có chiều rộng $b = 14 \text{ mm}$; chiều cao $h = 9 \text{ mm}$; chiều sâu rãnh then trên trục $t = 5,5 \text{ mm}$; chiều sâu rãnh then trên mayơ $t_1 = 3,8 \text{ mm}$.

$$\text{Khi đó: } W = \frac{\pi d^3}{32} - \frac{bt(d-t)^2}{2d} = \frac{\pi 45^3}{32} - \frac{14 \cdot 5,5(45 - 5,5)^2}{2 \cdot 45} = 7611,3 \text{ mm}^3$$

$$\text{Do đó: } \sigma_a = \frac{141099,1}{7611,3} = 18,5 \text{ MPa}; \quad \sigma_m = 0$$

- Ứng suất xoắn: $\tau = \frac{T}{W_o}$

trong đó mômen cản xoắn

$$W_o = \frac{\pi d^3}{16} - \frac{bt(d-t)^2}{2d} = \frac{\pi 45^3}{16} - \frac{14 \cdot 5,5(45 - 5,5)^2}{2 \cdot 45} = 16557,5 \text{ mm}^3$$

$$\text{Do đó: } \tau = \frac{118264,3}{16557,5} = 7,1 \text{ MPa}$$

Khi ứng suất xoắn thay đổi theo chu kỳ mạch động:

$$\tau_a = \tau_m = \frac{\tau}{2} = \frac{7,1}{2} = 3,6 \text{ MPa}$$

- Tại tiết diện D có sự tập trung ứng suất là rãnh then. Theo bảng 10.8 ta chọn $K_\sigma = 1,75$ với $\sigma_b = 510MPa < 600MPa$, $K_\tau = 1,5$.

Theo bảng 10.3 ta chọn $\varepsilon_\sigma = 0,84$ và $\varepsilon_\tau = 0,78$.

Hệ số $\psi_\sigma = 0,025$ và $\psi_\tau = 0,0175$ tra theo hình 2.9.

7. Xác định hệ số an toàn tại D theo công thức:

$$s_\sigma = \frac{\sigma_{-1}}{K_\sigma \sigma_a / \varepsilon_\sigma + \psi_\sigma \sigma_m} = \frac{255}{1,75 \cdot 18,5 / 0,84 + 0,025 \cdot 0} = 6,61$$

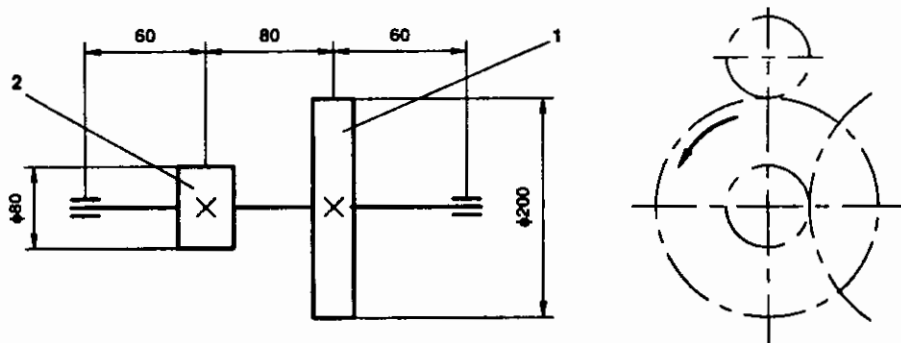
$$s_\tau = \frac{\tau_{-1}}{K_\tau \tau_a / \varepsilon_\tau + \psi_\tau \tau_m} = \frac{128}{1,5 \cdot 3,6 / 0,78 + 0,0175 \cdot 3,6} = 18,32$$

Hệ số an toàn:

$$s = \frac{s_\sigma s_\tau}{\sqrt{s_\sigma^2 + s_\tau^2}} = \frac{6,61 \cdot 18,32}{\sqrt{6,61^2 + 18,32^2}} = 6,21 > [s] = 1,5$$

Do đó điều kiện bền mỏi của trục tại tiết diện D được thỏa.

Ví dụ 10.2 Thiết kế trục trung gian hộp giảm tốc hai cấp bánh răng trụ răng thẳng trên hình 10.22 truyền chuyển động từ bánh răng 1 (bánh bị dẫn cấp cấp nhanh) sang bánh răng 2 (bánh dẫn cấp cấp chậm). Mômen xoắn cần truyền $T = 360000Nmm$. Vật liệu trục - thép C45.



Hình 10.22

Giải 1- Vật liệu trục thép C45, theo bảng 10.1 chọn sơ bộ ứng suất uốn cho phép $[\sigma] = 70MPa$.

2- Lực tác dụng bộ truyền bánh răng 1:

$$F_{t_1} = \frac{2T}{d_1} = \frac{2.360000}{200} = 3600 \text{ N}$$

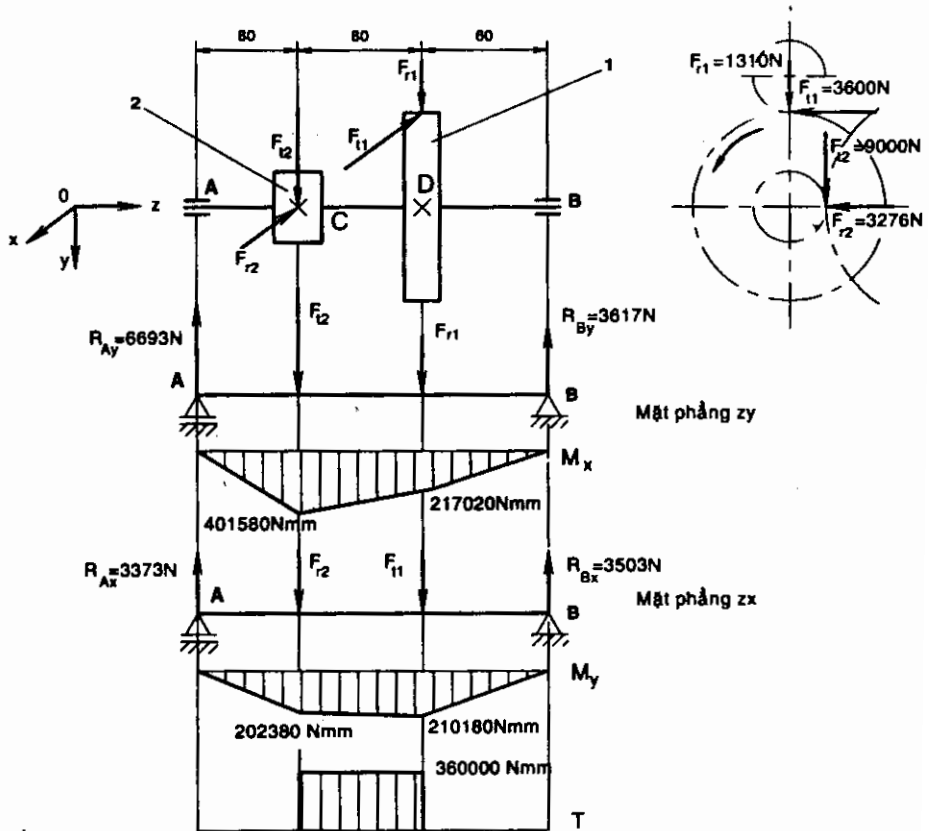
$$F_{r_1} = F_{t_1} \operatorname{tg} \alpha = 3600 \operatorname{tg} 20^\circ = 1310 \text{ N}$$

Lực tác dụng bộ truyền bánh răng 2:

$$F_{t_2} = \frac{2T}{d_2} = \frac{2.360000}{80} = 9000 \text{ N}$$

$$F_{r_2} = F_{t_2} \operatorname{tg} \alpha = 9000 \operatorname{tg} 20^\circ = 3276 \text{ N}$$

Phương chiều lực như hình vẽ 10.23.



Hình 10.23

3- Vẽ biểu đồ mômen uốn và xoắn:

- Trong mặt phẳng thẳng đứng zy , phương trình cân bằng mômen:

$$M_{AX} = -F_{t2} \cdot 60 - F_{r1} \cdot 140 + R_{BY} \cdot 200 = 0$$

$$R_{BY} = \frac{F_{t2} \cdot 60 + F_{r1} \cdot 140}{200} = \frac{9000 \cdot 60 + 1310 \cdot 140}{200} = 3617 \text{ N}$$

Phương trình cân bằng lực theo trục y :

$$F_{t2} + F_{r1} - R_{BY} - R_{AY} = 0$$

$$R_{AY} = F_{t2} + F_{r1} - R_{BY} = 9000 + 1310 - 3617 = 6693 \text{ N}$$

- Trong mặt phẳng nằm ngang zx , phương trình cân bằng mômen:

$$\sum M_{AY} = -F_{r2} \cdot 60 - F_{t1} \cdot 140 + R_{BX} \cdot 200 = 0$$

$$R_{BX} = \frac{3276 \cdot 60 + 3600 \cdot 140}{200} = 3503 \text{ N}$$

Phương trình cân bằng lực theo trục x :

$$F_{r2} + F_{t1} - R_{BX} - R_{AX} = 0$$

$$R_{AX} = F_{r2} + F_{t1} - R_{BX} = 3373 \text{ N}$$

Vẽ biểu đồ mômen như hình 10.23.

4- Các biểu đồ mômen thì tiết diện nguy hiểm nhất tại vị trí C.

$$M_C = \sqrt{M_{XC}^2 + M_{YC}^2 + 0,75T^2}$$

$$= \sqrt{401580^2 + 202380^2 + 0,75 \cdot 360000^2} = 547196,7 \text{ Nmm}$$

5. Đường kính trục xác định theo công thức (10.15):

$$d \geq \sqrt[3]{\frac{M_{td}}{0,1[\sigma]}} = \sqrt[3]{\frac{547196,7}{0,1 \cdot 70}} = 42,8 \text{ mm}$$

Vì tại vị trí C có rãnh then nên ta chọn $d = 45 \text{ mm}$.

CÂU HỎI ÔN TẬP CHƯƠNG 10

10.1. Trục được phân loại như thế nào?

10.2. Thế nào gọi là thân trục, gối trục, gối tựa và cổ trục?

10.3. Hãy nêu các chỉ tiêu khả năng làm việc chủ yếu của trục tâm và trục truyền? Chúng được đánh giá bằng các đại lượng nào?

- 10.4.** Nếu các biện pháp về kết cấu và công nghệ để nâng cao độ bền mỏi của trục?
- 10.5.** Nêu các yêu cầu khi chọn đường kính cho các đoạn trục?
- 10.6.** Tại sao tính toán thiết kế sơ bộ trục theo mômen xoắn?
- 10.7.** Dụng biểu đồ mômen uốn và xoắn để làm gì? Mặt cắt nào của trục gọi là mặt cắt nguy hiểm?
- 10.8.** Nêu sự khác nhau khi tính toán trục tâm cố định và trục tâm quay?
- 10.9.** Trục tâm nào: cố định hoặc quay có hệ số an toàn cao hơn khi có kết cấu, vật liệu và tải trọng khác nhau?
- 10.10.** Tại sao cần phải tính kiểm nghiệm trục theo độ bền mỏi?
- 10.11.** Giải thích tại sao khi quay 1 vòng ứng suất uốn thay đổi theo chu kỳ đối xứng, ứng suất xoắn thay đổi theo chu kỳ mạch động?
- 10.12.** Tại sao phải tính toán trục theo độ cứng?
- 10.13.** Khi nào cần phải tính toán dao động trục?
- 10.14.** Giải thích tại sao trên cùng một đoạn thân trục để lắp chi tiết quay ta lại chọn hai chế độ lắp khác nhau? Ví dụ $\phi H7/s6$ và $\phi H7/e9$?

Ổ LĂN

Ký hiệu các hệ số

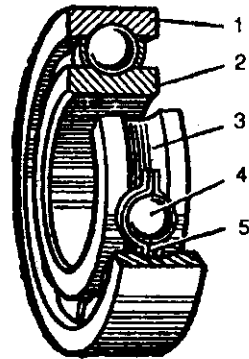
Ký hiệu	Đơn vị	Đại lượng
a_1, a_{23}		Các hệ số ảnh hưởng đến tuổi thọ của ổ
C	N	Khả năng tải động của ổ
C_0	N	Khả năng tải tĩnh của ổ
D_1		Đường kính ngoài của vòng trong
D_{pw}		Đường kính vòng cách hay là đường kính vòng tròn qua tâm con lăn
D_w		Đường kính của viên bi
F_0, F_1, \dots, F_n		Lực tác dụng lên các con lăn
F_r, F_a	N	Tổng các lực hướng tâm và dọc trục tác động lên ổ
S_1, S_2	N	Lực dọc trục phụ do lực hướng tâm gây nên
F_c	N	Lực ly tâm
J		Mômen quán tính con lăn đối với trục chính nó
K_{HE}		Hệ số chế độ tải trọng
L		Tuổi thọ của ổ tính bằng triệu vòng quay
L_h		Tuổi thọ ổ tính bằng giờ
$L_{h\%}$		Tổng số giờ làm việc
m		Chỉ số mũ
m_n		Khối lượng con lăn
n	<i>vg/ph</i>	Số vòng quay của ổ
n_{gh}	<i>vg/ph</i>	Số vòng quay tới hạn của ổ
N		Số chu kỳ làm việc
Q	N	Tải trọng quy ước
V		Hệ số tính đến vòng nào quay
v_1		Vận tốc quay của vòng trong
v_0		Vận tốc quay của tâm con lăn hoặc vòng cách
X, Y		Hệ số tải trọng hướng tâm và dọc trục khi tính tải trọng động
X_0, Y_0		Hệ số tải trọng hướng tâm và dọc trục khi tính tải trọng tĩnh
Z		Số con lăn
α	<i>độ</i>	Góc tiếp xúc
δ		Độ biến dạng con lăn
γ	<i>độ</i>	Góc giữa các con lăn
ρ_1, ρ_2		Bán kính cong của con lăn và vòng ổ tại điểm tiếp xúc
ω_l	<i>rad/s</i>	Vận tốc góc của con lăn khi quay quanh trục của chính nó
ω_c	<i>rad/s</i>	Vận tốc góc của vòng cách

Ổ trục có công dụng là đỡ trục tâm và trục truyền, đảm bảo chuyển động quay và đỡ tải trọng tác dụng lên các chi tiết trên. Ngoài ra ổ trục có thể đỡ các chi tiết quay để thực hiện chuyển động quay chung quanh trục như bánh đai, bánh răng.... Tùy vào dạng ma sát sinh ra trong ổ, ta phân ra ổ lăn và ổ trượt.

11.1 CẤU TẠO VÀ PHÂN LOẠI Ổ

1- Các bộ phận chính ổ lăn

Ổ lăn gồm vòng ngoài 1, vòng trong 2, con lăn 4 và vòng cách 5 (H.11.1). Ngoài trừ con lăn, các chi tiết khác có thể không có (ví dụ ổ kim (H.11.1c)). Tải trọng từ trục truyền đến gối đỡ trục phải qua các con lăn. Nhờ có con lăn trên rãnh vòng 3 nên ma sát sinh ra trong ổ là *ma sát lăn*. Khi làm việc thì vòng trong 2 hoặc vòng ngoài 1 sẽ quay và vòng còn lại đứng yên. Nhờ có vòng cách mà các con lăn không trực tiếp tiếp xúc với nhau. Hệ số ma sát lăn sinh ra trong ổ rất nhỏ $f = 0,0015-0,006$, tương đương với hệ số ma sát trượt khi bôi trơn ma sát ướt. Chế độ bôi trơn ổ và phục vụ đơn giản, giảm khả năng hỏng khi đóng và mở máy, khi có sự thay đổi tải trọng và vận tốc đột ngột. Kết cấu ổ cho phép chế tạo hàng loạt, do đó giá thành sản phẩm giảm xuống đáng kể. Trong cụm ổ, ngoài ổ lăn còn có thân máy với nắp ổ, các chi tiết cố định ổ trên trục, các chi tiết bảo vệ và bôi trơn.... Đường kính vòng trong của ổ có giá trị từ một vài mm đến 10m và phân ra hơn 20000 chủng loại khác nhau [53, 60].



Hình 11.1 Cấu tạo ổ lăn

2- Ưu, nhược điểm

Ưu điểm:

- Do sản xuất hàng loạt nên giá thành ổ lăn thấp.
- Ma sát sinh ra là ma sát lăn, do đó tổn thất công suất do ma sát thấp.

- Tính lắp lắn cao, thay thế thuận tiện khi sửa chữa và bảo dưỡng máy.

- Chăm sóc và bôi trơn đơn giản.

- So với ổ trượt thì ổ lăn có kích thước dọc trục nhỏ hơn.

Nhược điểm:

- Khả năng quay nhanh, chịu va đập và chấn động kém do độ cứng (độ biến dạng) của kết cấu ổ lăn thấp.

- Kích thước hướng kính tương đối lớn.

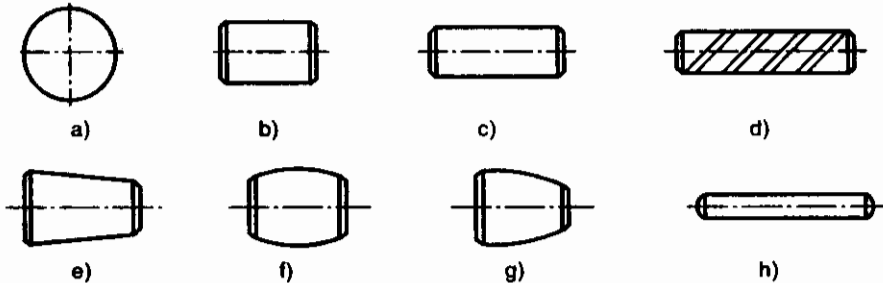
- Khi làm việc với vận tốc cao, thì độ tin cậy thấp (do ổ bị nóng) và vỡ vòng cách do lực ly tâm của con lăn.

- Ổn khi làm việc với vận tốc cao.

3- Phân loại: Ta có thể phân loại ổ lăn theo nhiều cách khác nhau:

Theo hình dạng con lăn: bi, đĩa trụ ngắn, đĩa trụ dài, đĩa côn, đĩa hình trống đối xứng hoặc không đối xứng, đĩa kim, đĩa xoắn,... (H.11.2).

•Do đó theo hình dạng con lăn, người ta chia ra ổ bi và ổ đĩa. Ổ kim xem như là ổ đĩa trụ dài.



Hình 11.2 Các dạng con lăn

a) Bi; b) Trụ ngắn; c) Trụ dài; d) Đĩa xoắn

e) Côn; f) Trống đối xứng; g) Trống không đối xứng; h) Kim

Theo chiều lực tác dụng:

- Ổ chặn chỉ chịu được tác dụng của lực dọc trục.

- Ổ đỡ chỉ chịu lực hướng tâm và một phần lực dọc trục (ổ bi đỡ, hoặc chỉ chịu được lực hướng tâm (ổ đĩa trụ ngắn).

- Ổ đỡ chặn chịu lực hướng tâm và lực dọc trục (ổ bi đỡ chặn, ổ đĩa côn).

- Ổ chặn đỡ chịu chủ yếu lực dọc trục, đồng thời chịu một phần lực hướng tâm.

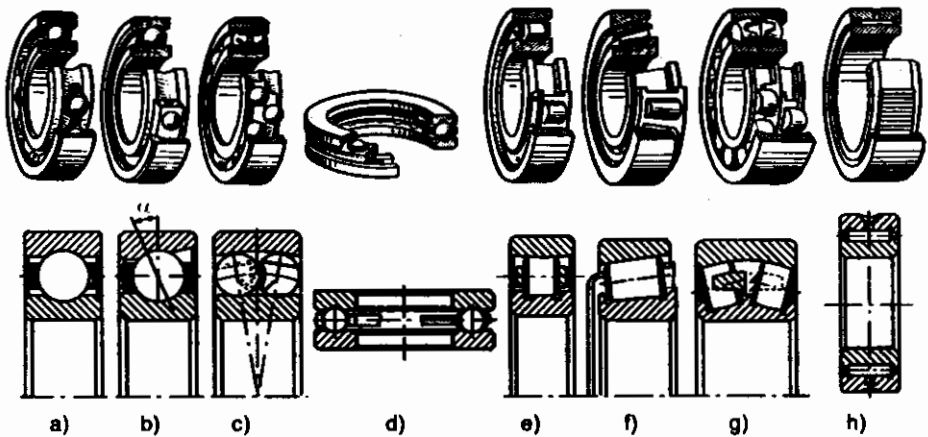
Theo số dây con lăn phân ra: ổ một dây, hai dây, bốn dây...

Theo kích thước ổ (đường kính vòng ngoài D , bề rộng B) hoặc khả năng tải của ổ, ta chia ra bảy loại sau: siêu nhẹ, đặc biệt nhẹ, nhẹ, nhẹ rộng, trung, trung rộng, nặng.

Ngoài ra, ổ lăn còn được phân ra hai loại: ổ tự lựa và ổ không tự lựa. Ổ tự lựa có thể ổ bi hoặc dũa, mặt trong của vòng ngoài ổ có dạng hình cầu và dũa có dạng hình trụ. Góc xoay cho phép giữa trục vòng trong và vòng ngoài $2^\circ+3^\circ$.

4- Các loại ổ lăn thông dụng

Các loại ổ thông dụng bao gồm: ổ bi đỡ, ổ bi đỡ chặn, ổ bi lòng cầu hai dây, ổ dũa trụ ngắn, ổ dũa côn, ổ dũa lòng cầu hai dây, ổ bi chặn....



Hình 11.3 Các loại ổ lăn thông dụng

Ổ bi đỡ một dây (H.11.3a): chịu lực hướng tâm là chủ yếu, có thể chịu lực dọc trục nhỏ. Cho phép trục nghiêng $1/4^\circ$. Giá thành rẻ, hệ số ma sát thấp và kết cấu gối đỡ đơn giản. Khi vận tốc lớn ($>15m/s$ trên ngõng trục) thì sử dụng vòng cách liền khối.

Đường kính con lăn: $D_w = (0,275+0,3175)(D - d)$
trong đó D và d là đường kính vòng ngoài và vòng trong ổ.

$$\text{Số con lăn: } z \approx 2,9 \frac{D + d}{D - d}$$

$$\text{Bán kính rãnh mặt ngoài vòng trong: } \rho = 0,515D_w$$

Ố bi và ổ đĩa lòng cầu hai dãy (H.11.3c,g), chịu tác dụng tải trọng hướng tâm, sử dụng trong trường hợp khoảng cách giữa các ổ lớn vì sai lệch góc cho phép $1,5^\circ \div 4^\circ$. Mặt trong vòng ngoài có dạng cầu.

Ố bi chặn (H.11.3d), chịu tác dụng tải trọng dọc trục. Làm việc với vận tốc thấp và trung bình ($v < 5 \div 10 m/s$, vận tốc càng lớn thì cỡ càng nhẹ). Khi vận tốc cao, ổ làm việc không tốt do lực ly tâm và mômen hồi chuyển tác dụng lên con lăn.

Đường kính con lăn: $D_w \approx 0,375(D - d)$

Số con lăn: $z \approx 3,56 \frac{D + d}{D - d}$

Bán kính rãnh: $\rho = 0,54D_w$

Ổ đĩa trụ ngắn đỡ một dãy (H.11.3e), nhờ diện tích tiếp xúc giữa con lăn và vòng cách lớn nên chịu được tải trọng hướng tâm lớn hơn ổ bi và chịu được tải trọng va đập. Tuy nhiên, loại ổ này không chịu được lực dọc trục và không cho phép trục biến dạng.

Ố bi đỡ - chặn một dãy (H.11.3b), chịu lực hướng tâm và lực dọc trục. Khả năng chịu lực hướng tâm tùy thuộc vào giá trị góc tiếp xúc α : 12° (ổ 36000); 26° (ổ 46000); 36° (ổ 66000). Khả năng tải hướng tâm ổ này cao hơn ổ bi đỡ khoảng $30 \div 40\%$.

Ổ đĩa côn (H.11.3f), khả năng chịu lực dọc trục F_a cao hơn ổ bi đỡ chặn, dễ tháo lắp và điều chỉnh khe hở để bù lại lượng mòn, góc tiếp xúc $\alpha = 10 \div 16^\circ$. Khi chịu tác dụng tải trọng lớn thì $\alpha = 10 \div 16^\circ$. Góc côn con lăn $1,5 \div 2^\circ$. Làm việc với vận tốc trung bình (vận tốc ngỗng trục $v < 15 m/s$).

Ổ đĩa kim (H.11.3h), dùng ở những kết cấu có yêu cầu kích thước hướng kính nhỏ.

Ngoài ra người ta còn hay sử dụng ổ bi chặn đỡ và ổ bi chặn (H.11.3d).

Khả năng chịu tải của các ổ lăn được trình bày trong bảng sau:

Dạng ổ	Khả năng chịu tải hướng tâm	Khả năng chịu tải dọc trục	Khả năng tự lựa, tùy động
Ổ bi 1 dây	Tốt	Khá	Khá
Ổ bi 2 dây	Rất tốt	Tốt	Khá
Ổ bi đỡ chặn	Tốt	Rất tốt	Không tốt
Ổ đĩa trụ ngắn	Rất tốt	Không tốt	Khá
Ổ đĩa kim	Rất tốt	Không tốt	Không tốt
Ổ đĩa lòng cầu	Rất tốt	Khá/Tốt	Rất tốt
Ổ đĩa côn	Rất tốt	Rất tốt	Không tốt

Nếu lấy giá thành ổ bi đỡ là 1 thì các loại ổ khác có giá thành như sau: ổ bi lòng cầu cùng giá; ổ bi chặn rẻ hơn 12÷15%; ổ bi đỡ chặn có vòng cách làm bằng đồng thau đắt hơn 2÷2,5 lần; ổ đĩa côn đắt hơn 30÷75%; ổ đĩa trụ ngắn đắt hơn 1,2÷1,6 lần; ổ đĩa lòng cầu hai dây đắt hơn hai lần. Nếu xét tỷ số giữa giá thành và khả năng tải thì rẻ nhất là ổ đĩa côn. Giá thành tăng đáng kể khi tăng cấp chính xác.

5- Ký hiệu ổ lăn

Theo TCVN ổ lăn được ký hiệu như sau: Tính từ bên phải sang.

7	6	5	4	3	2	1
Chữ số thứ 7	Chữ số thứ 5, 6		Chữ số thứ 4	Chữ số thứ 3	2 số đầu	
Ký hiệu loại chiều rộng ổ	Biểu thị đặc điểm kết cấu		Biểu thị loại ổ: 0 - ổ bi đỡ 1 dây 1 - ổ bi đỡ lòng cầu hai dây 2 - ổ đĩa trụ ngắn đỡ 3 - ổ đĩa lòng cầu 2 dây 4 - ổ kim 5 - ổ đĩa trụ xoắn 6 - ổ bi đỡ chặn 7 - ổ đĩa côn 8 - ổ bi chặn, ổ bi chặn đỡ 9 - ổ đĩa chặn, ổ đĩa chặn đỡ	Ký hiệu cỡ ổ: 8,9 - siêu nhẹ 1,7 - đặc biệt nhẹ 2,5 - nhẹ 3,6 - trung 4 - nặng	Biểu thị đường kính vòng trong d (mm): có giá trị d/5 nếu d ≥ 20. Nếu d ≤ 20: d = 10 ký hiệu 00 d = 12 ký hiệu 01 d = 15 ký hiệu 02 d = 17 ký hiệu 03	

Đường kính vòng trong được tiêu chuẩn:

Đường kính vòng trong d , (mm)	3 + 10	10 + 20	20 + 110	110 + 200	200 + 500	...
Cách nhau, (mm)	1	2 + 3	5	10	20	...

11.2 CƠ SỞ XÁC ĐỊNH KHẢ NĂNG LÀM VIỆC Ổ LĂN

1- Động học ổ lăn

Con lăn trong ổ thực hiện chuyển động hành tinh. Trên hình 11.4 chỉ ra sơ đồ vận tốc trong trường hợp vòng trong quay. Khi đó:

$$v_1 = \frac{\omega D_1}{2} \quad \text{và} \quad v_o = \frac{v_1}{2} \quad (11.1)$$

trong đó D_1 là đường kính ngoài của vòng trong.

Vận tốc góc của con lăn khi quay quanh trục của chính nó:

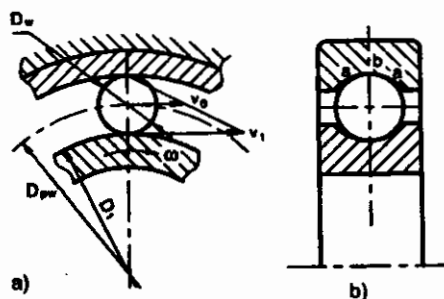
$$\omega_w = \frac{2(v_1 - v_o)}{D_w} = \frac{0,5D_1\omega}{D_w} \quad (11.2)$$

trong đó D_w là đường kính của con lăn.

Vận tốc góc của con lăn quay quanh trục lắp ổ hay chính là vận tốc góc của vòng cách:

$$\omega_c = \frac{2v_o}{D_{pw}} = \frac{0,5\omega D_1}{(D_1 + D_w)} \approx 0,5 \omega \quad (11.3)$$

trong đó D_{pw} là đường kính vòng cách hay là đường kính tâm con lăn.



Hình 11.4 Sơ đồ động học

Từ đây ta suy ra rằng, vận tốc góc của con lăn quay quanh trục lắp ổ hay là vận tốc góc của vòng cách bằng một nửa vận tốc góc của trục.

Theo (11.2) ta thấy vận tốc góc của con lăn phụ thuộc vào đường kính của con lăn D_w . Giá trị D_w càng lớn (khi D_1 không đổi) thì ω_c càng nhỏ. Khi gia công con lăn không chính xác thì con lăn lớn làm giảm vận tốc, còn con lăn nhỏ làm tăng vận tốc của vòng cách. Giữa con lăn và vòng cách có thể sinh ra áp lực lớn và lực ma sát. Đó là nguyên nhân làm mòn con lăn và vòng cách, tăng mất mát công suất trong ổ và làm vỡ vòng cách. Đó là lý do tại sao các chi tiết trong ổ cần phải chế tạo chính xác.

Tiếp xúc của con lăn dạng bi trong ổ lăn với vòng cách theo cung aba (H.11.4b). Vận tốc tại các điểm a và b khi bi lăn sẽ khác nhau. Nếu giả sử rằng, tại điểm b không có hiện tượng trượt thì hiện tượng trượt có tại điểm a. Do đó, trong ổ bi ngoài ma sát lăn, còn có ma sát trượt, do đó gây thêm mòn, mất mát do ma sát trong ổ bi. Trong khi đó, ở ổ dũa thì các điểm tiếp xúc cách đều tâm con lăn nên chỉ có hiện tượng lăn thuần túy. Vì vậy tổn thất do ma sát, và mòn trong ổ dũa nhỏ hơn ổ bi.

2- Tải trọng tác dụng lên ổ

Theo điều kiện cân bằng lực (H.11.5):

$$F_r = F_o + 2F_1 \cos \gamma + 2F_2 \cos 2\gamma + 2F_3 \cos 3\gamma + \dots + 2F_k \cos k\gamma \quad (11.4)$$

trong đó: F_o, F_1, \dots, F_k - lực tác dụng lên các con lăn và F_o có giá trị lớn nhất
 $\gamma = 360^\circ/z$ - góc giữa các con lăn (z - số con lăn).

Trong phương trình (11.4) thì $k\gamma < 90^\circ$ vì số con lăn nằm ở nửa trên không chịu tải. Bỏ qua độ uốn của các vòng trong ổ và giả sử không có khe hở hướng tâm trong ổ thì, tại điểm tiếp xúc giữa con lăn và ổ sẽ bị biến dạng (H.11.5). Các đại lượng biến dạng có thể xác định gần đúng theo độ biến dạng lớn nhất δ_o như sau:

$$\delta_1 = \delta_o \cos \gamma; \delta_2 = \delta_o \cos 2\gamma; \dots; \delta_k = \delta_o \cos k\gamma \quad (11.5)$$

Giữa độ biến dạng δ và tải trọng F có sự liên hệ sau:

$$\text{Đối với ổ bi: } \delta = cF^{2/3}; \text{ đối với ổ dũa: } \delta = cF \quad (11.6)$$

Do đó:

$$F_1 = F_o \cos^{3/2} \gamma; F_2 = F_o \cos^{3/2} 2\gamma; \dots; F_k = F_o \cos^{3/2} k\gamma \quad (11.7)$$

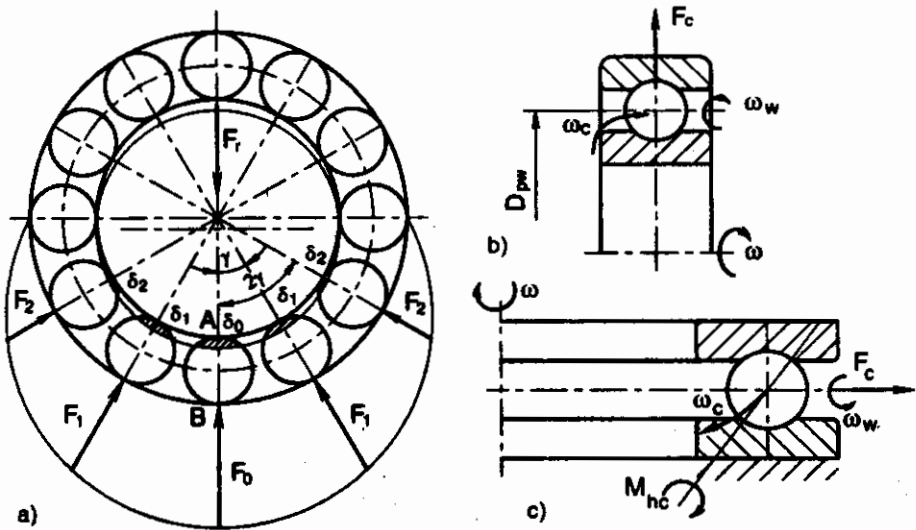
Thế các giá trị này vào (11.4) ta thu được:

$$F_o = \frac{F_r}{1 + 2 \cos^{5/2} \gamma + 2 \cos^{5/2} 2\gamma + \dots + 2 \cos^{5/2} k\gamma} \quad (11.8)$$

Nhưng tỷ số:

$$\frac{z}{1 + 2 \cos^{5/2} \gamma + 2 \cos^{5/2} 2\gamma + \dots + 2 \cos^{5/2} k\gamma} \approx 4,37 \quad (11.9)$$

đối với bất kỳ số con lăn z trong ổ, cho nên: $F_o = \frac{4,37F_r}{z} \quad (11.10)$



Hình 11.5 Lực tác dụng lên ổ

Tính đến ảnh hưởng của khe hở hướng tâm và độ không chính xác của kích thước các chi tiết trong ổ, giá trị F_o có thể xác định:

$$F_o = \frac{5F_r}{z} \quad \text{và} \quad F_h = \frac{5F_r \cos^{3/2} k\gamma}{z} \quad (11.11)$$

Do đó, sự phân bố tải trọng phụ thuộc chủ yếu vào kích thước khe hở trong ổ và độ chính xác hình học của các chi tiết trong ổ. Vì thế ổ lăn đòi hỏi độ chính xác gia công cao. Sau một thời gian làm việc, do có mài mòn nên khe hở tăng dần, điều đó có nghĩa là tải trọng tác động lên các con lăn sẽ tăng lên và ổ sẽ bị hư hỏng càng nhanh hơn.

Khi quay con lăn sẽ sinh ra lực ly tâm và lực này tác động lên vòng ngoài của ổ (H.11.5b,c): $F_c = \frac{m_w \omega_c^2 D_{pw}}{2} \quad (11.12)$

trong đó m_w là khối lượng của con lăn.

Vì ứng suất tiếp xúc trên rãnh vòng ngoài nhỏ hơn rãnh vòng trong, cho nên khi số vòng quay n nhỏ thì lực ly tâm không làm ảnh hưởng đến khả năng làm việc của ổ. Tuy nhiên, khi n khá cao thì sự ảnh hưởng này là đáng kể, đặc biệt đối với ổ chặn, khi đó lực ly tâm có thể làm kẹt con lăn hoặc làm tăng sự mài mòn vòng cách (H.11.5c). Ngoài lực ly tâm trong ổ chặn còn sinh ra mômen hồi chuyển liên quan đến thay đổi hướng của tâm quay con lăn trong không gian:

$$M_{hc} = J\omega_w\omega_c \quad (11.13)$$

trong đó J là mômen quán tính con lăn đối với trục chính nó.

Dưới tác dụng của M_{hc} làm cho con lăn có khuynh hướng quay theo hướng vuông góc với hướng quay. Hiện tượng quay xảy ra nếu như $M_{hc} > M_{ms} = FfD_w$, trong đó M_{ms} là mômen của lực ma sát giữa con lăn và vòng cách, F là tải trọng tác dụng lên con lăn. Sự quay của con lăn dưới tác dụng của M_{hc} làm tăng thêm sự mài mòn và ma sát. Do đó số vòng quay cho phép của ổ chặn nhỏ hơn ổ đỡ và ổ đỡ chặn. Để tránh sự ảnh hưởng xấu đến ổ khi trục quay nhanh, ta dùng ổ chặn đỡ thay cho ổ chặn.

3- Ứng suất tiếp xúc trong ổ

Khi biết được các giá trị $F_0, F_1, F_2, \dots, F_k$ ta có thể xác định được ứng suất tiếp xúc sinh ra tại chỗ con lăn tiếp xúc với vòng ổ (trường hợp ổ bi, công thức 2.10):

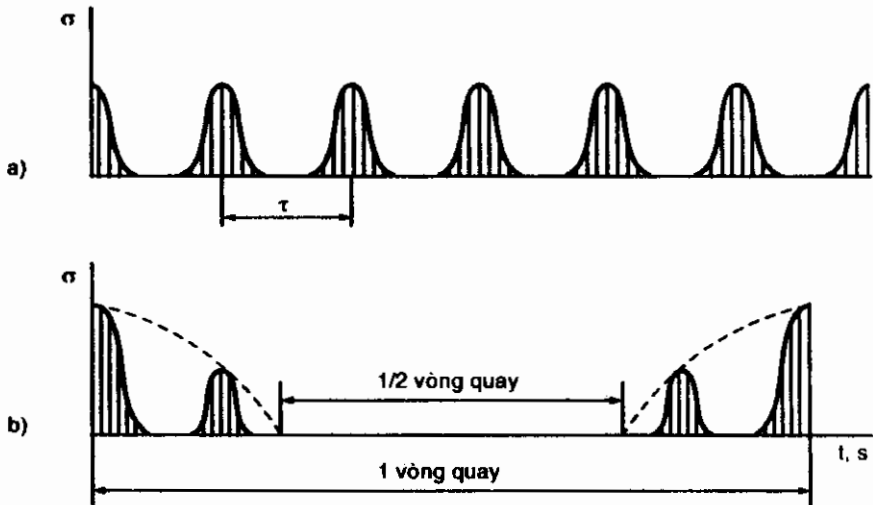
$$\sigma_H = 0,3883 \sqrt{\frac{F_n E^2}{\rho^2}} \quad (11.14)$$

trong đó $\rho = \frac{\rho_1 \rho_2}{\rho_1 \pm \rho_2}$, với ρ_1, ρ_2 là bán kính cong của con lăn và vòng ổ tại

điểm tiếp xúc.

Tại điểm tiếp xúc A (H.11.5a), giữa vòng trong và con lăn là tiếp xúc ngoài, do đó $\rho_A = \rho_1 \rho_2 / (\rho_1 + \rho_2)$. Tại điểm tiếp xúc B giữa con lăn và vòng ngoài là tiếp xúc trong $\rho_B = \rho_1 \rho_2 / (\rho_1 - \rho_2)$. Theo các công thức trên

thì $\rho_B > \rho_A$, suy ra $\sigma_{HA} > \sigma_{HB}$ - nghĩa là tại điểm tiếp xúc giữa rãnh vòng trong của ổ và con lăn có ứng suất tiếp xúc lớn hơn. Trên hình 11.6 là biểu đồ ứng suất tiếp xúc tại điểm A và B thay đổi theo chu kỳ mạch động khi vòng trong quay. Chu kỳ thay đổi ứng suất τ trên rãnh vòng bằng thời gian di chuyển của con lăn kế tiếp đến điểm A hoặc B.



Hình 11.6 Chu kỳ thay đổi ứng suất σ_H trên rãnh vòng khi vòng trong quay
 a) Ứng suất tại vòng ngoài (điểm B); b) Ứng suất tại vòng trong (điểm A)

Sự thay đổi của ứng suất tiếp xúc liên quan đến đặc trưng phá hủy do mỏi trên các bề mặt tiếp xúc của ổ lăn. Độ bền mỏi của ổ lăn phụ thuộc vào vòng nào của ổ sẽ quay. Tốt nhất là vòng trong của ổ quay vì ứng suất tiếp xúc tại rãnh vòng này có giá trị lớn hơn nhưng số chu kỳ ứng suất ít hơn (H.11.6). Do đó khi vòng ngoài quay, trong công thức tính tải trọng quy ước ta thêm vào hệ số $V = 1,2$.

11.3 VẬT LIỆU CHẾ TẠO VÀ CẤP CHÍNH XÁC Ổ LĂN

1- Vật liệu chế tạo

Vật liệu chủ yếu để chế tạo vòng trong, vòng ngoài thường là thép Crom có hàm lượng carbon từ 1 (1,1% như thép ổ lăn Cr15; Cr15SiMn (15%Cr); Cr20SiMn (Nga); SUJ2 (Nhật); AISI 52100 (Mỹ); DIN 100 Cr6 (Đức); GS 534A99 (Anh);...; các loại thép này có độ rắn từ HRC58 đến HRC65. Ngoài ra còn dùng thép hợp kim ít carbon như

18CrMnT, 20Cr2Ni4A... thấm than rồi tôi. Khi ổ lăn làm việc trong môi trường ăn mòn, người ta có thể dùng thép không gỉ, gốm, chất dẻo... Khi làm việc ở nhiệt độ cao, ta dùng thép chịu nhiệt.

Để chế tạo con lăn, người ta dùng các loại vật liệu như vật liệu vòng trong hoặc vòng ngoài. Tuy nhiên, khi ổ làm việc với vận tốc cao, ta nên chế tạo con lăn bằng các loại vật liệu có khối lượng riêng thấp để giảm ồn, giảm lực ly tâm và áp lực tác dụng lên vòng ngoài ổ. Một số hãng chế tạo con lăn từ gốm kim loại [27, 60].

Vòng cách được chế tạo bằng phương pháp dập từ các vật liệu giảm ma sát như thép ít carbon. Khi ổ làm việc với vận tốc cao, ta có thể sử dụng đồng thanh, hợp kim nhôm (duara), gốm kim loại, tectolit, poliamid và các loại chất dẻo khác.

2- Cấp chính xác chế tạo

Theo TCVN có 5 cấp chính xác khi chế tạo ổ lăn theo thứ tự tăng dần sau đây: P0, P6, P5, P4 và P2.

Tương ứng cho phép ký hiệu: 0, 6, 5, 4 và 2.

Trong các kết cấu cơ khí, thường dùng cấp chính xác cấp 0. Khả năng làm việc ổ lăn phụ thuộc vào cấp chính xác. Giá thành gia công càng tăng khi cấp chính xác càng cao:

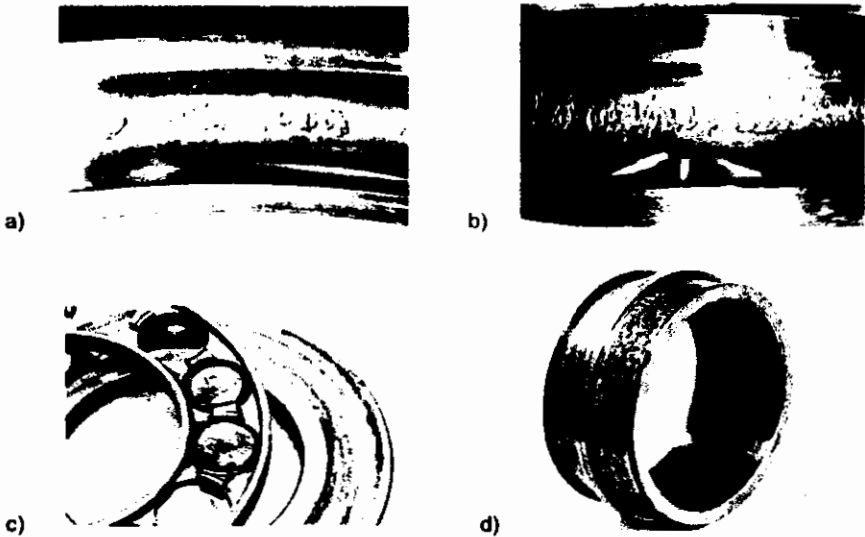
Cấp chính xác	P0	P6	P5	P4	P2
Độ đảo hướng tâm, (μm)	20	10	5	4	2,5
Giá thành tương đối	1	1,3	2	4	10

Khi giảm độ nhám bề mặt rãnh vòng ổ và con lăn từ $R_a = 0,32 \pm 0,16 \mu\text{m}$ xuống $R_a = 0,16 \pm 0,08 \mu\text{m}$ thì tuổi thọ của ổ tăng lên hai lần. Khi giảm từ $R_a = 0,16 \pm 0,08 \mu\text{m}$ xuống $R_a = 0,08 \pm 0,04 \mu\text{m}$ thì tuổi thọ của ổ tăng 40%. Theo tiêu chuẩn thì:

Độ nhám bề mặt lắp trực vòng trong của ổ		Độ nhám bề mặt vòng ngoài của ổ	
Cấp chính xác	R_a (μm)	Cấp chính xác	R_a (μm)
0	1,25 + 2,5	0	0,63 + 2,5
6, 5	0,63 + 2,5	6, 5	0,32 + 1,25
4, 2	0,32 + 0,63	4, 2	0,32 + 0,63

11.4 CÁC DẠNG HỒNG HỌC VÀ CHỈ TIÊU TÍNH

Có khoảng 16 dạng hồng học liên quan ổ lăn, các dạng hồng học chủ yếu bao gồm [54]:



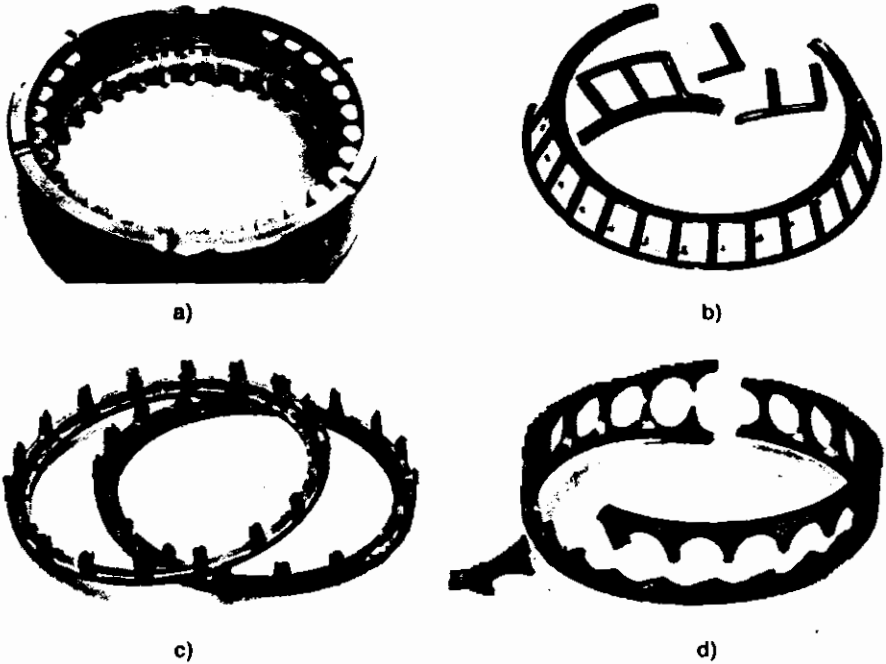
Hình 11.7 Tróc rỗ bề mặt: a) Tróc vòng ngoài ổ bi; b) Tróc vòng trong ổ bi
c) Tróc vòng và bi ổ chặn; d) Tróc vòng trong ổ đĩa lồng cầu

Tróc rỗ bề mặt do môi: do sự thay đổi của ứng suất tiếp xúc. Trong điều kiện làm việc bình thường, sau một thời gian lâu sẽ xuất hiện các vết nứt và phát triển thành tróc. Hiện tượng tróc xảy ra ở trên rãnh vòng ổ và trên bề mặt con lăn (H.11.7).



Hình 11.8 Mòn vòng ổ: a) Mòn vòng ngoài; b) Mòn vòng trong ổ lồng cầu

Mòn con lăn và vòng ổ: thường xảy ra đối với ổ bôi trơn không tốt và có các hạt kim loại rơi vào ổ như các ổ lăn của: ô tô, máy kéo, máy xây dựng, máy khai thác mỏ... (H.11.8).



Hình 11.9 Vòng cách

- a) Vòng cách ổ đĩa trụ ngắn; b) Vòng cách ổ đĩa côn
c) Vòng cách ổ đĩa lồng cầu; d) Vòng cách ổ bi đỡ chặn

Vỡ vòng cách: thường hay xảy ra đối với các ổ quay nhanh. Ổ lăn thường mất khả năng làm việc do vỡ vòng cách (H.11.9).

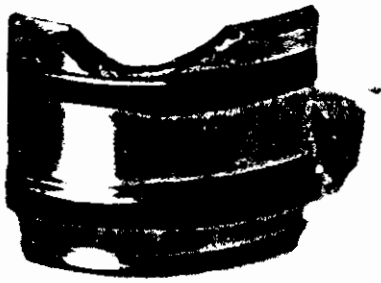
Biến dạng dư bề mặt rãnh vòng và con lăn: hay xảy ra đối với các ổ của các máy chịu tải trọng nặng và quay chậm.

Vỡ vòng ổ và con lăn: do tải trọng rung và va đập, do lắp ráp và vận hành không đúng yêu cầu kỹ thuật, do kẹt con lăn...

Hiện nay ta tính toán ổ theo khả năng tải mà không theo ứng suất. Tính toán ổ lăn theo hai tiêu chuẩn:

- *Khả năng tải tĩnh* tránh biến dạng dư lớn đối với các ổ có số vòng quay thấp ($n < 1\text{vg/ph}$).

- Khả năng tải động (theo độ bền lâu) để tránh tróc rỗ bề mặt ổ (khi $n > 10\text{ug/ph}$). Trong trường hợp $10\text{ug/ph} \geq n \geq 1 \text{ug/ph}$, ta tính theo khả năng tải động nhưng lấy giá trị $n = 10\text{ug/ph}$.



a)



b)



c)



d)

Hình 11.10 Vỡ vòng ổ

a) Vòng ngoài ổ dũa; b) Vòng trong ổ dũa

c) Vòng trong ổ lòng cầu hai dây; d) Vòng trong và ngoài ổ dũa

Tính toán theo các chỉ tiêu khác chưa có phương pháp vì nó liên quan đến rất nhiều đại lượng ngẫu nhiên. Khi thiết kế máy, người ta không thiết kế và tính toán ổ lăn mà chỉ lựa chọn ổ lăn tiêu chuẩn theo khả năng tải tĩnh hoặc tải động.

11.5 LỰA CHỌN Ổ THEO KHẢ NĂNG TẢI

1- Tuổi thọ ổ lăn

Ứng suất sinh ra trong ổ là ứng suất tiếp xúc σ_H , liên quan với số chu kỳ ứng suất tuân theo phương trình đường cong mỏi:

$$\sigma_H^m N = \text{const} \quad (11.15a)$$

trong đó: N - số chu kỳ làm việc; m_H - bậc của đường cong mỏi.

Bởi vì số chu kỳ làm việc N tỷ lệ bậc nhất với số vòng quay L (đơn vị của L là triệu vòng quay) cho nên ta có thể viết:

$$\sigma_H^m L = \text{const} \quad (11.15b)$$

Theo (11.14) thì σ_H tỷ lệ với căn bậc ba của tải trọng và về phải (11.15b) có thể biểu diễn dưới dạng C^m cho nên ta có thể viết:

$$Q^m L = C^m \quad (11.16)$$

trong đó: Q - tải trọng quy ước tác động lên ổ

$m = m_H/3$ - chỉ số mũ: $m = 3$ đối với ổ bi và $m = 10/3$ đối với ổ đĩa

C - hằng số, còn gọi là khả năng tải động của ổ, là tải trọng mà khi đó 90% số ổ cùng loại làm việc không xuất hiện dấu hiệu mỏi sau một triệu vòng quay. Giá trị C đối với ổ đỡ và ổ đỡ chặn thu được bằng con đường thực nghiệm khi chỉ có lực hướng tâm F , tác dụng và đối với ổ chặn và ổ đỡ chặn - theo lực dọc trục F_a , giá trị C đối với tất cả loại ổ có trong sổ tay tra cứu ổ lăn [51, 59].

Từ công thức (11.16) suy ra công thức xác định tuổi thọ L của ổ:

$$L = \left(\frac{C}{Q} \right)^m \quad (11.17)$$

còn gọi là công thức xác định tuổi thọ theo độ bền mỏi.

Nếu tính đến xác suất làm việc không hỏng, vật liệu chế tạo và điều kiện vận hành thì tuổi thọ của ổ xác định theo công thức sau:

$$L = a_1 a_{23} \left(\frac{C}{Q} \right)^m \quad (11.18)$$

trong đó a_1, a_{23} là các hệ số.

Hệ số a_1 phụ thuộc vào xác suất làm việc không hỏng $R(t)$

$$a_1 = 1,5 \sqrt[3]{\frac{\ln R(t)}{\ln 0,9}} \quad [94]:$$

$R(t)$	0,9	0,95	0,96	0,97	0,98	0,99
a_1	1,0	0,62	0,53	0,44	0,33	0,21

Hệ số a_{23} - hệ số xét đến ảnh hưởng vật liệu chế tạo và điều kiện vận hành của các loại ổ lăn và được xác định cho ba trường hợp làm việc sau:

- 1- Điều kiện làm việc bình thường
- 2- Các bề mặt làm việc được bôi trơn thủy động, đàn hồi
- 3- Vòng ổ và con lăn được chế tạo từ thép đặc biệt như thép xỉ điện, thép chân không. Các bề mặt làm việc được bôi trơn thủy động, đàn hồi, trục không bị cong vênh.

Bảng 11.1 Hệ số a_{23}

Loại ổ	1	2	3
Ổ bi	0,7 + 0,8	1	1,2 - 1,4
Ổ đĩa trụ ngắn, ổ bi lòng cầu hai dãy	0,5 + 0,6	0,8	1 + 1,2
Ổ đĩa côn	0,6 + 0,7	0,9	1,2 + 1,3
Ổ đĩa lòng cầu hai dãy	0,3 + 0,4	0,6	0,8 ÷ 1

Giá trị a_{23} quyết định tuổi thọ ổ khác nhau giữa các công ty sản xuất.

Tuổi thọ ổ tính bằng giờ L_h và tuổi thọ tính bằng triệu vòng quay L có sự liên hệ sau:

$$L_h = \frac{10^6 L}{60n} \quad (11.19a)$$

hoặc
$$L = \frac{60nL_h}{10^6} \quad (11.19b)$$

trong đó n là số vòng quay của ổ, *vg/ph*.

2- Lựa chọn ổ lăn theo khả năng tải động

Từ công thức (11.17) ta suy ra công thức xác định khả năng tải động khi biết thời gian làm việc L (tính bằng triệu vòng quay) và tải trọng quy ước Q (kN): $C_{tt} = QL^{1/m}$ (11.20)

Khi đó ta chọn ổ lăn theo điều kiện khả năng tải động như sau:

$$C_{tt} \leq C \quad (11.21)$$

Giá trị khả năng tải động C có thể tra bảng hoặc xác định theo các công thức sau:

Ổ bi	$D_w \leq 25,4$ mm	$C = f_0(i \cos \alpha)^{0,7} z^{2/3} D_w^{1,8}$
	$D_w > 25,4$ mm	$C = 3,65 f_0(i \cos \alpha)^{0,7} z^{2/3} D_w^{1,4}$
Ổ đĩa		$C = 3,65 f_0(i L_w \cos \alpha)^{0,7} z^{3/4} D_w^{29/27}$

D_w - đường kính bi; i - số dãy con lăn; α - góc tiếp xúc; f_0 - hệ số tỷ lệ, được chọn phụ thuộc vào tỷ số $D_w \cos \alpha / D_{pw}$ đối với ổ bi và ổ đĩa; L_w - chiều dài con lăn.

Đối với ổ đỡ và ổ đỡ chặn thì Q là tải trọng hướng tâm không đối Q_r . Đối với ổ chặn và ổ chặn đỡ là tải trọng dọc trục không đối Q_a . Giá trị Q_r và Q_a được xác định theo công thức sau:

$$Q = Q_r = (XV F_r + Y F_a) K_o K_t \quad (11.22)$$

$$Q = Q_a = (X F_r + Y F_a) K_o K_t \quad (11.23)$$

trong đó: F_r, F_a - tổng các lực hướng tâm và dọc trục tác động lên ổ

K_o - Hệ số xét đến ảnh hưởng đặc tính tải trọng đến tuổi thọ ổ, chọn theo bảng 11.2:

Bảng 11.2

Đặc tính tải trọng	K_o
Thiết bị vận hành ngắn hạn hoặc không liên tục: thiết bị gia dụng, cần trục lắp máy và máy xây dựng, máy kéo	1,0÷1,1
Các thiết bị như trên nhưng đòi hỏi độ tin cậy cao hơn: máy nâng, ôtô, máy nông nghiệp	1,1÷1,2
Máy làm việc 1 ca, nhưng không đủ tải: động cơ điện tiêu chuẩn, hộp giảm tốc, động cơ máy bay	1,2÷1,3
Máy làm việc 1 ca, đủ tải: máy cắt kim loại và gia công gỗ, máy in, máy dệt, cần trục ngẫu ngoại	1,3÷1,4
Máy làm việc liên tục: hệ thống dẫn động thiết bị cán, máy nén khí, đầu máy xe lửa...	1,5÷1,7
Máy cán ống, lò chuyển động quay, hệ thống dẫn động thiết bị tàu thủy, thang máy	1,7÷2,0
Các thiết bị quan trọng làm việc suốt ngày đêm: máy phát điện công suất lớn, máy và thiết bị chế biến giấy, máy thông khí và máy bơm hầm mỏ...	2,0÷2,5

K_t - Hệ số xét đến ảnh hưởng nhiệt độ ($t^\circ\text{C}$) đến tuổi thọ ổ:

$t^\circ\text{C}$	≤ 100	150	175	200	250
K_t	1,00	1,11	1,15	1,25	1,40

X, Y - hệ số tải trọng hướng tâm và dọc trục (bảng 11.3 và 11.4)

V - hệ số tính đến vòng nào quay, $V = 1$ nếu vòng trong quay và $V = 1,2$ nếu vòng ngoài quay.

Bảng 11.3 Hệ số X, Y cho các loại ổ lăn một dãy

Loại ổ	α	F_p/C_0	$F_p/(VF_r) \leq e$		$F_p/(VF_r) > e$		e
			X	Y	X	Y	
Ổ bi đỡ một dãy	0	0,014				2,30	0,19
		0,028				1,99	0,22
		0,056				1,71	0,26
		0,084				1,55	0,28
		0,11	1	0	0,56	1,45	0,30
		0,17				1,31	0,34
		0,28				1,15	0,38
		0,42				1,04	0,42
		0,56				1,00	0,44
Ổ bi đỡ chặn	12	0,014				1,81	0,30
		0,029				1,62	0,34
		0,057				1,46	0,37
		0,086				1,34	0,41
		0,11	1	0	0,45	1,22	0,45
		0,17				1,13	0,48
		0,29				1,04	0,52
		0,43				1,01	0,54
		0,57				1,00	0,54
	18 ÷ 20	-			0,43	1,00	0,57
	24 ÷ 26	-	1	0	0,41	0,87	0,68
	30				0,39	0,76	0,80
35; 36				0,37	0,66	0,95	
40				0,35	0,57	1,14	
Ổ đĩa côn	-	-	1	0	0,40	$0,4 \cot \alpha$	$1,5 \tan \alpha$
Ổ bi chặn đỡ	45				0,66	1	1,25
	60	-	-	-	0,92	1	2,17
	75				1,66	1	4,67
Ổ đĩa chặn đỡ	-	-	-	-	$\tan \alpha$	1	$1,5 \tan \alpha$

Bảng 11.4 Hệ số X, Y cho các loại ổ lăn hai dãy

Loại ổ	α	F_d/C_0	$F_d/(V F_r) \leq e$		$F_d/(V F_r) > e$		e	
			X	Y	X	Y		
Ổ bi đỡ một dãy	0	0,014	1	0	0,56	2,30	0,19	
		0,028				1,99	0,22	
		0,056				1,71	0,26	
		0,084				1,55	0,28	
		0,11				1,45	0,30	
		0,17				1,31	0,34	
		0,28				1,15	0,38	
		0,42				1,04	0,42	
		0,56				1,00	0,44	
Ổ bi đỡ chặn	12	0,014	1	1,39	0,74	2,94	0,30	
		0,029				2,08	2,63	0,34
		0,057				1,84	2,37	0,37
		0,086				1,69	2,18	0,41
		0,11				1,52	1,98	0,45
		0,17				1,30	1,84	0,48
		0,29				1,20	1,69	0,52
	18_20	0,43	1,16	1,64	0,54			
		0,57	1,16	1,62	0,54			
		–	1,09	1,63	0,57			
	24_26	–	1	0,92	0,67	1,44	0,68	
	30	0,78		0,63	1,24	0,80		
	35; 36	0,66		0,60	1,07	0,95		
40	0,55	0,57		0,93	1,14			
Ổ dũa côn	–	–	1	$0,45 \operatorname{ctg} \alpha$	0,67	$0,67 \operatorname{ctg} \alpha$	$1,5 \operatorname{tg} \alpha$	
Ổ bi chặn đỡ	45	–	1,18	0,59	0,66	1	1,25	
	60	–	1,90	0,54	0,92	1	2,17	
	75	–	3,89	0,52	1,66	1	4,67	
Ổ dũa chặn đỡ	–	–	$1,5 \operatorname{tg} \alpha$	0,67	$\operatorname{tg} \alpha$	1	$1,5 \operatorname{tg} \alpha$	

Khi tỷ số $F_a/VF_r < e$ thì tải trọng dọc trục F_a không ảnh hưởng đến khả năng tải của ổ.

Nếu chế độ tải trọng thay đổi theo bậc thì tải trọng quy ước Q xác định theo tải trọng quy ước Q_i bậc thứ i :

$$Q_E = \sqrt[3]{\frac{\sum (Q_i^3 L_i)}{\sum L_i}} \quad (11.24)$$

trong đó L_i là số triệu vòng quay làm việc ở chế độ thứ i với tải trọng Q_i .

Nếu tải trọng thay đổi liên tục thì tuổi thọ tương đương được xác định theo công thức: $L_{HE} = K_{HE} L_{hE}$ (11.25)

trong đó: $L_{hE} = \sum t_i$ - tổng số giờ làm việc; K_{HE} - hệ số chế độ tải trọng (bảng 6.14).

a- Xác định F_r

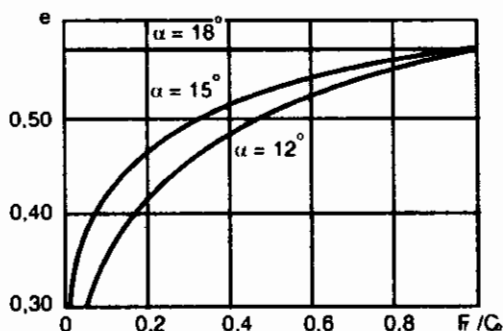
Giá trị lực hướng tâm F_r trong công thức (11.22), (11.23) tác dụng lên ổ, xác định theo công thức:

$$F_r = \sqrt{F_{rx}^2 + F_{ry}^2} \quad (11.26)$$

trong đó F_{rx} , F_{ry} là tải trọng hướng tâm tác dụng lên ổ theo hai mặt phẳng vuông góc với nhau (phần lực R_x và R_y tại các ổ xác định trong phần tính trục).

b- Xác định F_a

Đối với ổ bi, ổ dũa trụ ngắn, ổ bi lòng cầu hai dãy thì F_a là tổng các lực dọc trục ngoài tác động lên ổ. Còn đối với các ổ đỡ chặn thì ngoài lực dọc trục bên ngoài tác động lên ổ còn có lực dọc trục phụ S_i do lực hướng tâm F_{ri} tác dụng lên ổ gây nên (H.11.12).



Hình 11.11 Đồ thị xác định hệ số e

$$\text{Đối với ổ bi đỡ chặn: } S_i = eF_{ri} \quad (11.27a)$$

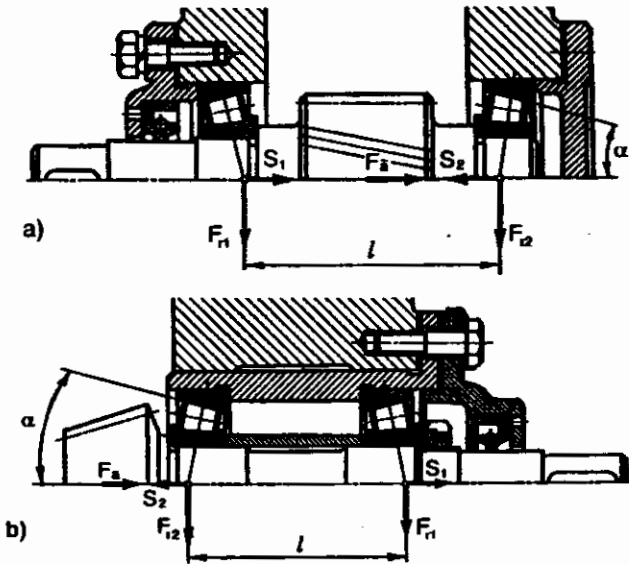
trong đó: $\alpha \leq 18^\circ$ - tra theo đồ thị hình 11.11; $\alpha > 18^\circ$ - tra theo bảng 11.3 hoặc 11.4.

$$\text{Đối với ổ dũa côn: } S_i = 0,83eF_{ri} \quad (11.27b)$$

Để xác định giá trị lực dọc trục ta có phương trình cân bằng lực:

$$F_a - F_{a1} + F_{a2} = 0 \quad (11.28)$$

Vì F_{a2} và F_{a1} không bằng nhau, do đó để xác định chúng ta cần một phương trình phụ. Lực dọc trục phụ S_1 do lực hướng tâm gây nên có tác dụng làm tách các vòng ổ ra khỏi ổ lăn theo phương dọc trục. Để hiện tượng này không xảy ra thì các giá trị lực F_{a2} và F_{a1} thỏa mãn điều kiện sau: $F_{a1} \geq S_1$ và $F_{a2} \geq S_2$.



Hình 11.12 Sơ đồ xác định tổng lực dọc trục tác động lên ổ

Bảng 11.5

Tỷ lệ giữa các lực	Lực dọc trục
$S_1 \geq S_2$ $F_a > 0$	$F_{a1} = S_1$ $F_{a2} = S_1 + F_a$
$S_1 < S_2$ $F_a > S_2 - S_1$	
$S_1 \leq S_2$ $F_a \leq S_2 - S_1$	$F_{a1} = S_2 - F_a$ $F_{a2} = S_2$

Ngoài ra một trong hai ổ phải có giá trị $F_{ai} = S_i$. Sau khi sử dụng phương pháp thử ta xác định các giá trị F_{a2} và F_{a1} theo bảng 11.5 theo sơ đồ hình 11.12.

3- Chọn ổ lăn theo điều kiện tải tĩnh

Theo công thức (11.17) thì, tải trọng Q tăng khi ta giảm tuổi thọ L của ổ, và Q được giới hạn bởi độ bền tĩnh hay còn gọi là *khả năng tải tĩnh* C_0 . Khả năng tải tĩnh sử dụng để chọn ổ lăn khi số vòng quay $n < 1 \text{ug/ph}$, ngoài ra còn dùng để kiểm tra ổ lăn sau khi chọn theo khả năng tải động. Điều kiện để chọn và kiểm tra ổ:

$$Q_0 < C_0 \quad (11,29)$$

trong đó Q_0 là tải trọng tĩnh quy ước.

Khả năng tải tĩnh C_0 là tải trọng tĩnh gây nên tại vùng tiếp xúc chịu tải lớn nhất giữa con lăn và rãnh lăn với biến dạng dư tổng cộng bằng 0,0001 đường kính con lăn. Ứng suất lớn nhất sinh ra tại điểm tiếp xúc đối với ổ bi là 3000MPa và đối với ổ dũa là 5000MPa .

Tải trọng tĩnh quy ước Q_0 xác định theo công thức:

- Đối với ổ đỡ và ổ đỡ chặn: chọn một trong hai giá trị lớn nhất sau đây: $Q_0 = X_0 F_r + Y_0 F_a$ và $Q_0 = F_r$, (11.30)

trong đó X_0, Y_0 là hệ số tải trọng hướng tâm và dọc trục (bảng 11.6).

- Đối với ổ chặn và ổ chặn đỡ:

$$Q_0 = F_a + 2,3 F_r \tan \alpha \quad (11.31)$$

Khi $\alpha = 90^\circ$ (ổ chặn) thì: $Q_0 = F_a$

Hệ số X_0 và Y_0 được chọn theo bảng 11.6.

Bảng 11.6 Hệ số X_0 và Y_0 .

Loại ổ	X_0	Y_0
Ổ bi đỡ	0,6	0,5
Ổ bi đỡ chặn với góc:		
$\alpha = 12^\circ$	0,6	0,5
$\alpha = 26^\circ$	0,5	0,37
$\alpha = 36^\circ$	0,5	0,28
Ổ bi lòng cầu và ổ dũa côn	0,5	$0,22 \cot \alpha$

4- Số vòng quay giới hạn của ổ

Vận tốc vòng ổ lăn được giới hạn là do các nguyên nhân sau:

- Tăng nhiệt độ làm giảm độ nhớt dầu bôi trơn
- Giảm độ bền và tuổi thọ vòng cách
- Tăng phá hủy môi cho con lăn và vòng cách do số chu kỳ làm việc trong một đơn vị thời gian tăng lên.

Số vòng quay giới hạn n_{gh} của từng loại ổ cho trong bảng tra ổ lăn, nếu ổ làm việc vượt quá số hạng này thì tuổi thọ ổ không được đảm bảo. Do đó, ổ lăn được chọn cần phải thỏa mãn điều kiện:

$$n \leq n_{gh} \quad (11.32)$$

Thực nghiệm chứng tỏ rằng, cường độ mòn và mất mát công suất do ma sát phụ thuộc vào vận tốc vòng của ổ. Do đó để xác định số vòng quay tới hạn của ổ, ta dùng thông số vận tốc sau đây:

$$[D_{pw}n] = const \quad (11.33)$$

trong đó: D_{pw} - đường kính tâm các con lăn (H.11.4); n - số vòng quay.

Tích số $[D_{pw}n]$ phụ thuộc vào các thông số kết cấu và vận hành ổ (bảng 11.7): loại ổ, dạng vòng cách, cấp chính xác, dạng bôi trơn...

Bảng 11.7

Dạng ổ	Tích số $[D_{pw}n] \cdot 10^{-5}$ khi bôi trơn	
	Bảng mỡ	Bảng dầu
Ổ bi	4,5	5,5
Ổ bi chặn 1 dây	1,3	1,8
Ổ đĩa trụ ngắn	3,5	4
Ổ đĩa côn	2,5	3

Khi biết tích $[D_{pw}n]$, ta xác định n_{gh} cho từng loại ổ. Trong các sổ tay tra cứu ổ lăn thường cho giá trị số vòng quay tới hạn n_{gh} .

Khi làm việc với tải trọng tác dụng lớn thì cần phải giảm số vòng quay tới hạn, đối với ổ lăn với vật liệu vòng cách là kim loại màu hoặc polyme thì kết hợp với điều kiện bôi trơn, ta có thể tăng số vòng quay tới hạn lên 2,5÷3 lần.

Để tăng số vòng quay tới hạn của ổ lăn, ta cần phải:

- Sử dụng ổ có độ chính xác cao 2, 4, 5.
- Đảm bảo độ chính xác khi tiện trong lỗ lắp ổ, cân bằng trục.
- Sử dụng ổ có sự mất mát ma sát thấp trên miền tiếp xúc, tăng bán kính cong rãnh vòng ổ lên $0,54D_w$.
- Giảm đường kính con lăn đến $0,25(D - d)$.
- Sử dụng vòng cách liền khối từ vật liệu có chất lượng cao.
- Lắp ổ với độ dôi không đáng kể như miền dung sai trục j_5 và h_5 , lỗ H6 và tránh hiện tượng giảm các khe hở trong ổ.
- Bôi trơn bằng phun sương dầu bôi trơn, sử dụng hệ thống làm mát...

5- Mất mát do ma sát trong ổ

Mất mát do ma sát sinh ra trong ổ lăn là do ma sát giữa con lăn và vòng trong, vòng ngoài gồm có ma sát lăn (ổ đĩa) hoặc vừa ma sát lăn và một phần ma sát trượt (ổ bi).

Ngoài ma sát giữa con lăn và vòng trong, vòng ngoài, trong ổ lăn còn có ma sát giữa con lăn và vòng cách. Ma sát với dầu bôi trơn và ma sát trong phốt chấn dẫu.

Mômen ma sát trong ổ, xác định gần đúng theo công thức:

$$T_{ms} = Ffd/2$$

trong đó: d - đường kính ngõng trục, mm ; F - lực tổng tác dụng lên ổ:

$$F = \sqrt{F_r^2 + F_a^2}$$

f - hệ số ma sát trong ổ có giá trị trong bảng 11.8 (khi số vòng quay $n \leq 0,5n_{th}$)

Bảng 11.8

Ổ bi	f	Ổ đĩa	f
Đờ một dãy	0,002	Trụ ngắn	0,002
Lòng cầu hai dãy	0,0015	Lòng cầu hai dãy	0,004
Đờ chặn và chặn	0,003	Đĩa côn và kim	0,008

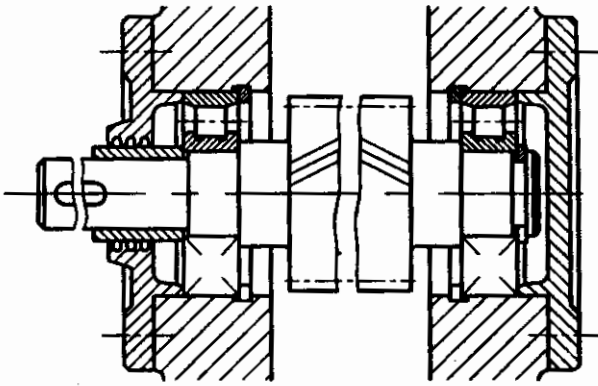
11.6 ĐỊNH VỊ VÀ LẮP GHÉP Ổ LĂN

1- Định vị ổ lăn

Định vị ổ lăn nhằm mục đích không cho ổ dịch chuyển hướng tâm và dọc trục. Kết cấu của ổ phải loại trừ khả năng gây kẹt con lăn do trục giãn nở khi nhiệt độ tăng lên hoặc do sai số khi chế tạo.

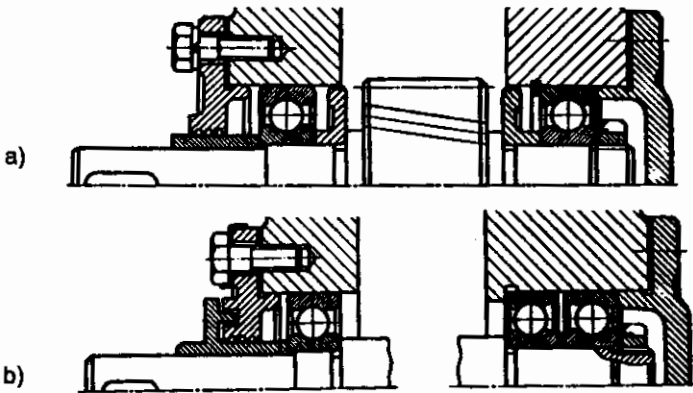
Trục thường được đặt trên hai ổ trục, tùy thuộc vào kết cấu bộ phận mà phối hợp gối di động (cho phép di chuyển dọc trục về cả hai phía) và gối cố định (có thể hạn chế sự di chuyển của trục theo một phía hoặc hai phía). Thường dùng các phương pháp sau đây để định vị ổ lăn:

Cả hai gối trục đều là gối di động (H.11.13). Các vòng ổ được cố định chặt trên trục và vỏ hộp. Hai gối trục đều cho phép trục dịch chuyển về cả hai phía như trục lắp bánh răng chữ V để cân bằng tải trọng dọc trục sinh ra do sai số chế tạo và lắp ráp.



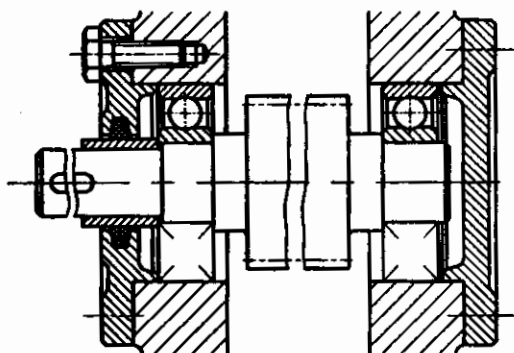
Hình 11.13 Sơ đồ lắp hai ổ tùy động

Một trong hai gối là cố định còn gối kia là gối di động, có thể di chuyển dọc trục (H.11.14a). Phương pháp định vị này thường dùng cho các kết cấu trục có chiều dài tương đối lớn ($l \geq 350\text{mm}$ hay $l \geq 8d$) để bù trừ độ giãn dài của trục do nhiệt gây nên (trục bánh răng côn, trục vít...) hoặc trong trường hợp bố trí trục trên các vỏ máy khác nhau. Gối cố định có thể dùng hai ổ đặt cạnh nhau (H.11.14b).



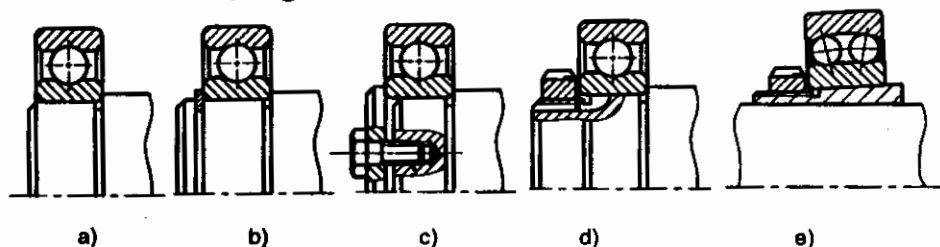
Hình 11.14 Sơ đồ lắp ổ cố định ở một đầu

Mỗi gối trục hạn chế trục di chuyển về một phía (H.11.15). Cách bố trí này dùng rộng rãi đối với các trục tương đối ngắn ($l < 6+8d$). Để tránh kẹt ổ do trục bị giãn dài do nhiệt khi làm việc nên chừa khe hở C giữa nắp ổ và vòng ngoài cho gối đỡ nào chịu tải trọng nhỏ hơn một khoảng $C = (0,2+0,5)\text{mm}$ đối với ổ bi và $C = (0,5+1)\text{mm}$ đối với ổ đĩa đỡ.



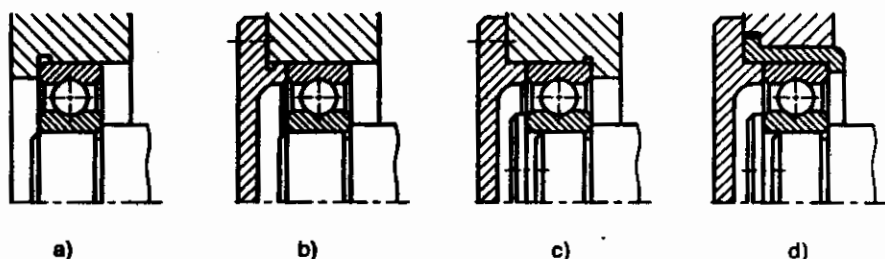
Hình 11.15 Sơ đồ lắp ổ có hai ổ dịch chuyển về một phía

Định vị vòng trong trên ổ có thể bằng các phương pháp sau: lắp có độ dôi (H.11.16a), dùng vòng lò xo (H.11.16b), nắp chặn (H.11.16c), đai ốc (H.11.16d), ống lót côn (H.11.16e)...



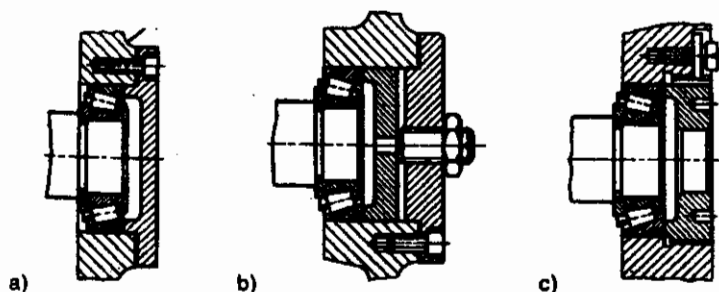
Hình 11.16 Cố định vòng trong ổ

Để cố định một bên vòng ngoài ổ, ta có thể dùng vòng chặn một bên, vành tì, nắp ổ, vòng ngoài ổ có gờ, nắp lắp vào thân hộp tháo được...(H.11.17).



Hình 11.17 Cố định vòng ngoài ổ

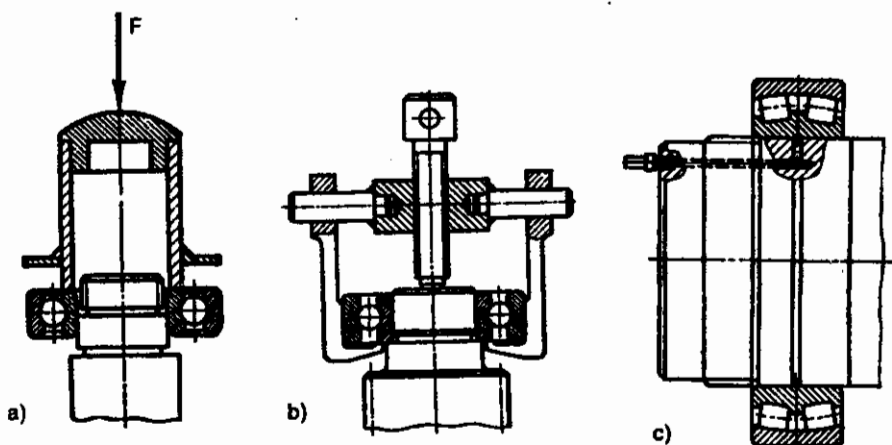
Để điều chỉnh ổ theo phương dọc trục, có thể dùng nắp ổ có đệm điều chỉnh bằng miếng kim loại hoặc giấy (H.11.18a), dùng nắp ổ có vít điều chỉnh (H.11.18b) hoặc đai ốc có ren ngoài (H.11.18c).



Hình 11.18

2- Lắp ghép ổ lăn

Trong hệ thống lắp ghép giữa vòng ổ với trục và vỏ hộp, vòng ổ được xem như là một chi tiết cơ bản. Vòng ổ được chế tạo không phụ thuộc vào tính chất lắp ghép. Người ta chọn các khoảng dung sai tiêu chuẩn đối với trục và vỏ hộp, phối hợp với các khoảng dung sai của vòng ổ để đạt đến chế độ lắp ghép cần thiết.



Hình 11.19

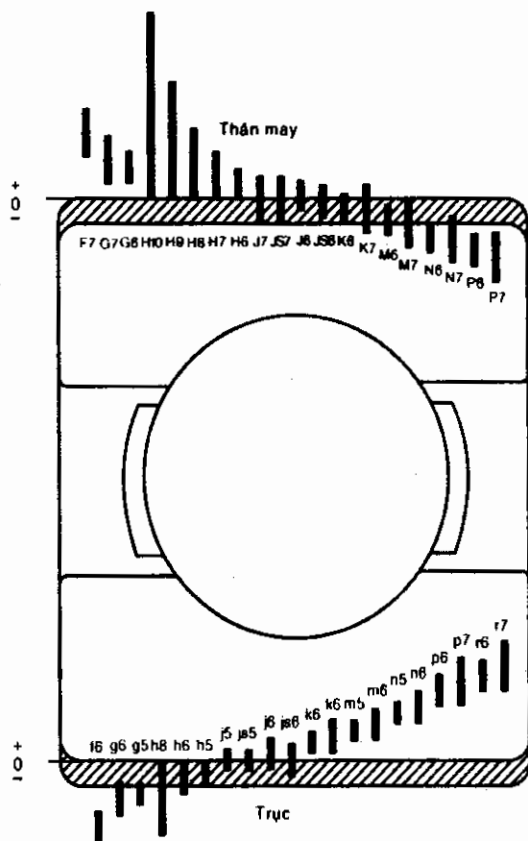
a) Dụng cụ lắp ổ; b) Dụng cụ tháo ổ; c) Tháo lắp ổ bằng thủy lực

Để lắp ổ vào trục, ta có các phương pháp: phương pháp ép trực tiếp (H.11.19a), phương pháp nung nóng ổ, dùng bơm thủy lực, làm lạnh trục...

Để tháo vòng trong ra khỏi trục, ta dùng phương pháp ép, cào (H.11.19b), bơm thủy lực (H.11.19c)...

Khi chọn dung sai lắp ghép (H.11.20) cần chú ý đến tải trọng tác dụng vòng ổ (cục bộ, tuần hoàn, dao động), chế độ làm việc

(nhẹ, trung bình, nặng, va đập...), loại và kích thước ổ, cách lắp và điều chỉnh khe hở trong ổ... Thông thường, vòng trong ổ quay còn vòng ngoài đứng yên, do đó vòng trong chịu tải tuần hoàn và vòng ngoài chịu tải cục bộ. Vòng trong được lắp có độ dôi với trục, với dung sai của trục: k6, j₆, m6, n6... Vòng ngoài lắp có khe hở hoặc lắp trung gian với vỏ hộp với dung sai vỏ hộp: H7, K7, J₇, J₆, K6...



Hình 11.20 Dung sai lắp ghép ổ lăn

11.7 BÔI TRƠN VÀ CHE KÍN Ổ LĂN

1- Bôi trơn ổ lăn

Mục tiêu chính của bôi trơn ổ lăn là tránh các bề mặt kim loại trực tiếp tiếp xúc với nhau, tức là tạo màng dầu bôi trơn trên bề mặt tiếp xúc. Bôi trơn ổ lăn có các hiệu quả sau: Giảm ma sát và mài mòn; Giảm nhiệt sinh ra trong ổ; Kéo dài tuổi thọ ổ; Tránh gỉ; Bảo vệ không cho các chất bẩn rơi vào bề mặt tiếp xúc.

Muốn đạt được các hiệu quả kể trên, ta cần phải chọn phương pháp bôi trơn hợp lý, chọn loại dầu thích hợp và có chất lượng cao, sử dụng các chi tiết che kín ổ để không cho các tạp chất rơi vào ổ và dầu bôi trơn không bị chảy ra ngoài...

Chọn vật liệu bôi trơn tùy vào vận tốc quay của ổ, nhiệt độ sinh ra trong ổ (tham khảo chương 13). Ta có thể dùng mỡ, dầu, và trong một số trường hợp đặc biệt (khi nhiệt độ làm việc rất cao) ta có thể dùng chất bôi trơn rắn như: molybdenum disulfide hay grafit...

Mỡ bôi trơn: bôi trơn từ 80÷90% tổng số ổ lăn, được dùng khi vận tốc nhỏ và nhiệt độ làm việc nhỏ hơn 70÷100°C, kết cấu gối đỡ dễ rửa và thay mỡ. Ta có thể sử dụng các loại mỡ: litium, sodium, calcium...

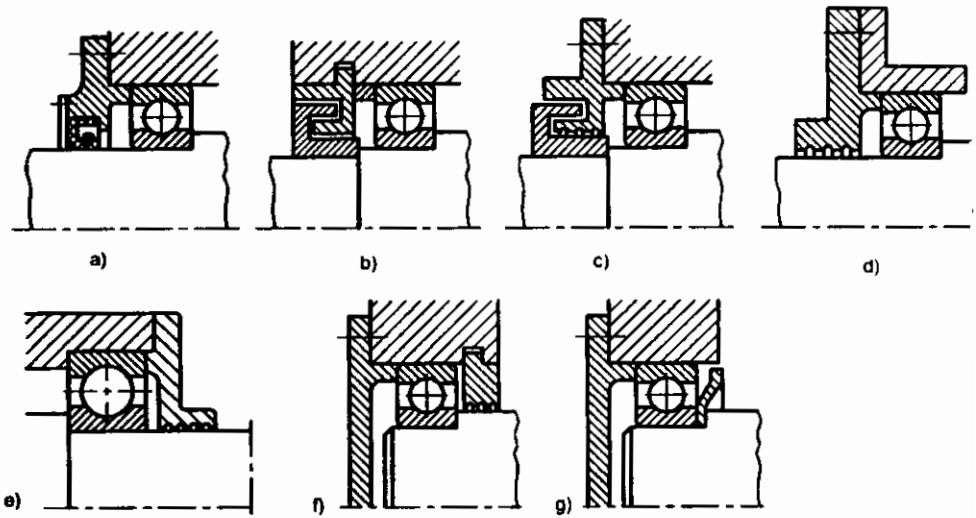
Dầu bôi trơn được dùng khi cần giảm ma sát đến mức thấp nhất, khi vận tốc cao, khi nhiệt độ cao (nhỏ hơn 120÷150°C) hoặc làm việc ở các chỗ ẩm ướt. Các loại dầu thường dùng: ISO VG 320; ISO VG 160; ISOVG 68; ISO VG 46; ISO VG 32; ISO VG 22; ISO VG 15...

2- Che chắn ổ lăn

Che chắn ổ lăn nhằm mục đích ngăn bụi, các hạt mài mòn, nước từ ngoài chảy vào ổ và không cho mỡ, dầu từ ổ chảy ra ngoài. Ngoài ra còn có tác dụng không cho dầu bôi trơn các chi tiết máy khác rơi vào ổ (vì ổ thông thường bôi trơn bằng mỡ).

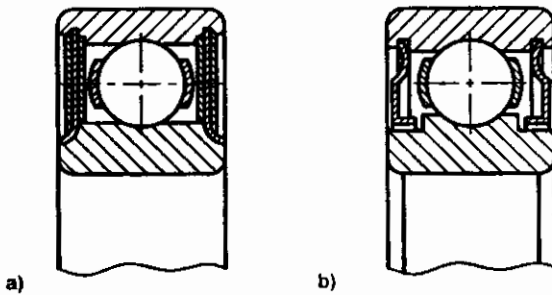
Có thể che chắn ổ lăn bằng các cách sau:

- Che kín do tiếp xúc (vòng che, vòng phớt, vòng kim loại hoặc chất dẻo) (H.11.21a), dùng khi vận tốc trung bình và chậm.
- Che kín bằng rãnh dích dắc, có tác dụng cản sự chảy của chất lỏng qua các rãnh hẹp, dùng với vận tốc bất kỳ (H.11.21b,c,d).
- Che kín nhờ ly tâm: dầu hoặc chất bắn rơi vào đĩa chắn đang quay sẽ bị hút ra do lực ly tâm, dùng khi vận tốc trung bình và cao (H.11.21e,f,g).
- Che kín bằng cách dùng hỗn hợp các nguyên tắc trên.



Hình 11.21 Che chắn ổ lăn

Hiện nay có xu hướng sử dụng ổ lăn có vòng chắn dầu gắn trực tiếp trong ổ (H.11.22).



Hình 11.22 Ổ lăn có vòng chắn dầu gắn trực tiếp lên ổ

11.8 TRÌNH TỰ LỰA CHỌN Ổ LĂN

Thông số biết trước:

- 1- Sơ đồ tính toán với giá trị và hướng tải trọng tác dụng (biết được từ phần tính trục)
- 2- Số vòng quay ổ
- 3- Đường kính vòng trong d
- 4- Điều kiện làm việc và kết cấu
- 5- Thời gian làm việc của ổ L_h .

Khi tính toán cần chú ý rằng nếu trên trục lắp hai ổ giống nhau thì ta chọn theo ổ chịu tải trọng lớn nhất.

Ta tiến hành chọn ổ lăn có số vòng quay $n > 1vg/ph$ theo trình tự sau: - Chọn loại ổ lăn theo tải trọng hoặc kết cấu.

- Chọn cỡ ổ theo trình tự sau:

1- Xác định phản lực F_r , tổng cộng tác động lên ổ theo công thức (11.26).

Đối với ổ có lực dọc trục $F_a = 0$

2- Chọn các hệ số K_o , K_t , V (bảng 11.2) theo điều kiện làm việc. Bởi vì không có lực dọc trục thì hệ số $X = 1$ và $Y = 0$. Tính tải trọng quy ước tác dụng lên ổ Q (theo công thức (11.22), (11.23) hoặc (11.24)).

3- Xác định tuổi thọ tính bằng triệu vòng quay L theo công thức (11.19). Xác định khả năng tải động tính toán của ổ C_u theo công thức (11.20).

4- Chọn cỡ ổ theo điều kiện $C_u < C$ và $n < n_{gh}$ (giá trị C trong phụ lục 9.1 - 9.7 tài liệu [44]). Nếu không chọn được cỡ ổ thì chia thời gian làm việc L_h của ổ cho 2, 3 hoặc 4... hoặc thay loại ổ, sử dụng hai ổ trên một gối đỡ... cho đến lúc thỏa điều kiện trên.

Đối với ổ có lực dọc trục $F_a \neq 0$

1- Với giá trị đường kính vòng trong và loại ổ đã chọn theo bảng tra ta chọn sơ bộ ổ cỡ trung hoặc nhẹ với các giá trị khả năng tải động C và khả năng tải tĩnh C_o (trong phụ lục 9.1 - 9.7 tài liệu [44]). Đối với ổ dũa côn không cần thiết tiến hành bước này.

2- Đối với ổ bi đỡ chặn hoặc ổ dũa côn ta tính lực dọc trục phụ S_1 và S_2 theo các công thức (11.27), theo bảng 11.5 ta chọn tải trọng dọc trục tác dụng lên ổ.

3- Chọn các hệ số K_o , K_t , V (bảng 11.2) theo điều kiện làm việc.

4- Xác định tỉ số F_a/C_o và chọn hệ số e theo bảng 11.3 hoặc 11.4. Sau đó tính tỉ số $F_a/(VF_r)$ và so sánh với e , ta chọn được các hệ số X và Y .

5- Xác định tuổi thọ tính bằng triệu vòng quay L theo công thức (11.19). Tính tải trọng quy ước tác dụng lên ổ Q (theo công thức (11.22) hoặc (11.23)).

6- Tính khả năng tải động tính toán của ổ C_u theo công thức (11.20).

7- So sánh giá trị C_u vừa tính phải thỏa mãn điều kiện $C_u < C$. Nếu không thỏa thì ta chọn cỡ nặng hơn, nếu quá dư tải thì ta chọn cỡ nhẹ hơn và tính toán lại đến lúc nào thỏa điều kiện trên. Nếu không

thỏa thì chia thời gian làm việc của ổ cho 2, 3 hoặc 4... cho đến lúc thỏa điều kiện trên hoặc thay loại ổ, sử dụng hai ổ trên một gối đỡ.

- Xác định lại tuổi thọ của ổ theo công thức (11.17).

- Kiểm tra khả năng tải tĩnh của ổ theo công thức (11.30 - 11.31). Một số trường hợp không cần thiết.

- Kiểm tra số vòng quay tới hạn ổ theo công thức (11.32 - 11.33 và bảng 11.6). Một số trường hợp không cần thiết.

Để tính toán ổ theo độ tin cậy tham khảo tài liệu [46]. Để ứng dụng phần mềm để chọn và chèn ổ vào bản vẽ, ta sử dụng tài liệu [47].

11.9 VÍ DỤ

Ví dụ 11.1 Chọn ổ bi đỡ cho trục hình 10.21.

Giải:

1- Chọn ổ bi đỡ vì không có lực dọc trục với đường kính vòng trong $d = 40m$.

2- Tải trọng hướng tâm tác dụng lên ổ B:

$$F_{rB} = \sqrt{R_{BY}^2 + R_{BX}^2} = \sqrt{1080,8^2 + 1618,5^2} = 1946,2 \text{ N}$$

Tải trọng hướng tâm tác dụng lên ổ A:

$$F_{rA} = \sqrt{R_{AY}^2 + R_{AX}^2} = \sqrt{694,9^2 + 1618,5^2} = 1761,4 \text{ N}$$

Vì $F_{rB} = 1946,2N > F_{rA} = 1761,4N$, cho nên ta tính toán để chọn ổ B.

3- Các hệ số K_o , K_t và V chọn bằng 1.

4- Do không có lực dọc trục nên hệ số $X = 1$ và $Y = 0$.

5- Tải trọng quy ước:

$$Q = (1.F_{rB} + 0.0).1.1 = F_{rB} = 1946,2 \text{ N}$$

6- Thời gian làm việc tính bằng triệu vòng quay:

$$L = \frac{60L_h n}{10^6} = \frac{60.8000.298,2}{10^6} = 143,1 \text{ triệu vòng}$$

7- Khả năng tải động tính toán:

$$C_{t1} = Q \sqrt[3]{L} = 1946,2 \sqrt[3]{143,1} = 10179,7 \text{ N}$$

8- Theo phụ lục (9.4) [44] ta chọn ổ cỡ đặc biệt nhẹ 700108, với $C = 10300N$ và $C_o = 8060N$.

Ví dụ 11.2 Chọn cỡ ổ cho ổ đĩa côn trên hình 11.12a nếu: $\alpha = 14^\circ$; $F_a = 1050N$; $F_{r1} = 2200N$; $F_{r2} = 2100N$; $d = 30mm$; $L_h = 4000$ giờ; số vòng quay $n = 1000$ vg/ph. Tải trọng tĩnh.

Giải: Thực hiện theo trình tự sau:

1- Theo bảng 11.3, hệ số tải trọng dọc trục:

$$e = 1,5t\alpha = 1,5t\alpha 14^\circ = 0,374$$

2- Thành phần lực dọc trục sinh ra do lực hướng tâm gây nên:

$$S_1 = 0,83eF_{r1} = 0,83 \cdot 0,374 \cdot 2200 = 680 \text{ N}$$

$$S_2 = 0,83eF_{r2} = 0,83 \cdot 0,374 \cdot 2100 = 650 \text{ N}$$

Vì $S_1 > S_2$ và $F_a > 0$, do đó tải trọng dọc trục tính toán đối với ổ bên trái (bảng 11.5): $F_{a1} = S_1 = 680N$

Đối với ổ phải: $F_{a2} = S_2 + F_a = 680 + 1050 = 1730 \text{ N}$

Ta chọn ổ theo ổ bên phải vì tải trọng tác dụng lớn hơn.

3- Hệ số $K_a = 1$ do tải trọng tĩnh, $K_r = 1$ và $V = 1$ do vòng trong quay.

4- Vì tỷ số: $\frac{F_{a2}}{F_{r2}} = \frac{1730}{2100} = 0,82 > e = 0,374$

Do đó theo bảng 11.3 tra được: $X = 0,4$ và $Y = 0,4\cotg 14^\circ = 1,6$.

5- Tải trọng động quy ước:

$$Q = (0,4F_r + 1,6F_a) \cdot 1,1 = (0,4 \cdot 2100 + 1,6 \cdot 1730) \cdot 1,1 = 3608 \text{ N}$$

6- Tuổi thọ tính bằng triệu vòng quay:

$$L = \frac{60L_h n}{10^6} = 240 \text{ triệu vòng}$$

7- Khả năng tải động tính toán:

$$C = Q^m \sqrt[m]{L} = 3608^{10} \sqrt[10]{240^3} = 18678 \text{ N}$$

8- Theo phụ lục (9.4) [44] ta chọn ổ cỡ nhẹ với ký hiệu 7206 có khả năng tải động $C = 31000N$ và số vòng quay tối hạn khi bôi trơn bằng mỡ là $n_{th} = 8500$ vg/ph.

9- Tuổi thọ ổ xác định theo công thức:

$$L = \left(\frac{C}{Q}\right)^m = \left(\frac{31000}{3608}\right)^{10/3} = 1299 \text{ triệu vòng quay}$$

Tuổi thọ tính bằng giờ:

$$L_h = \frac{10^6 L}{60n} = \frac{1299 \cdot 10^6}{60 \cdot 1000} = 21650 \text{ giờ}$$

CÂU HỎI ÔN TẬP CHƯƠNG 11

- 11.1. Cấu tạo ổ lăn? Ổ lăn được phân loại như thế nào? Sử dụng ổ lăn trong trường hợp nào?
- 11.2. So sánh ưu, nhược điểm ổ lăn so với ổ trượt? Các ưu điểm và nhược điểm của ổ bi so với ổ đĩa?
- 11.3. Ổ bi đỡ có chịu được lực dọc trục không? Ổ chặn có thể chịu lực hướng tâm không? Tại sao ta sử dụng ổ đĩa trụ ngắn đỡ không có gờ chặn? Trong các trường hợp nào ta có thể sử dụng ổ tự lựa?
- 11.4. Tại sao ma sát và mòn trong ổ đĩa nhỏ hơn ổ bi?
- 11.5. Tại sao số vòng quay cho phép ổ bi chặn nhỏ hơn ổ bi đỡ và ổ bi đỡ chặn?
- 11.6. Các dạng hỏng của ổ lăn?
- 11.7. Chọn cỡ ổ lăn phụ thuộc vào gì?
- 11.8. Các đặc điểm khi xác định tải trọng động quy ước của ổ đỡ chặn?
- 11.9. Trong trường hợp nào chọn ổ lăn thực hiện theo khả năng tải tĩnh?
- 11.10. Chọn ổ lăn theo tuổi thọ cho trước được thực hiện như thế nào?
- 11.11. Các nhân tố nào ảnh hưởng đến tuổi thọ của ổ và chúng được tính như thế nào khi chọn ổ?
- 11.12. Trình bày các phương pháp cố định vòng trong và vòng ngoài ổ lăn?
- 11.13. Kết cấu nào theo hai hình 11.12a,b cho phép trục giãn nở nhiệt?
- 11.14. Công dụng bôi trơn ổ lăn? Bôi trơn ổ được thực hiện như thế nào?
- 11.15. Trình bày các phương pháp để che kín ổ lăn?
- 11.16. Khi nào ta sử dụng đĩa chắn dầu hoặc vòng chắn dầu?
- 11.17. Theo kết cấu cụm ổ như hình 11.12 xác định dạng bôi trơn cho ổ lăn?

Ổ TRƯỢT

Các ký hiệu

Ký hiệu	Đơn vị	Đại lượng
C	$kJ/kg^{\circ}C$	Nhiệt dung riêng của dầu
d_2, d_1		Đường kính lót ổ và ngồng trục có giá trị danh nghĩa là d
e		Độ lệch tâm tuyệt đối
f		Hệ số ma sát
F_T	N	Lực hướng tâm tác động lên ổ
h		Chiều dày lớp dầu bôi trơn
h_m		Khe hở tại tiết diện có áp suất lớn nhất
h_{th}, h_{min}		Giá trị tối hạn và giá trị nhỏ nhất của lớp dầu
K_T	$KW/(m^2 \cdot ^{\circ}C)$	Hệ số thoát nhiệt qua trục và thân ổ
l		Chiều dài lót ổ
m'		Hệ số xác định theo tỷ số l/d
n	vg/ph	Số vòng quay trục
p	MPa	Áp suất sinh ra trong lớp dầu
Q	m^3/s	Nhiệt lượng sinh ra trong ổ trong một giây
Q_{t1}		Nhiệt lượng thoát ra theo dầu chảy qua ổ trong thời gian một giây
Q_{t2}		Nhiệt thoát qua trục và thân ổ trong một giây
R_{z1}, R_{z2}		Độ nhám bề mặt trục và lót ổ
s		Hệ số an toàn quy ước
Φ		Khả năng tải của ổ
δ		Độ hở hướng kính
ψ		Độ hở tương đối
χ°		Độ lệch tâm tương đối
ω		Vận tốc góc của ngồng trục
μ	Pa.s	Độ nhớt động lực của dầu
γ	kg/m^3	Khối lượng riêng của dầu
Δ	độ	Sự thay đổi nhiệt độ của dầu
[S_o]		Hệ số Sommerfield

12.1 KHÁI NIỆM CHUNG

12.1.1 Định nghĩa

Ổ trượt, tương tự ổ lăn, là ổ trục dùng để đỡ các chi tiết quay. Thông thường trục quay còn ổ đứng yên nên khi làm việc bề mặt ngõng trục trượt trên bề mặt của ổ trượt. Ma sát sinh ra trên bề mặt làm việc là ma sát trượt.

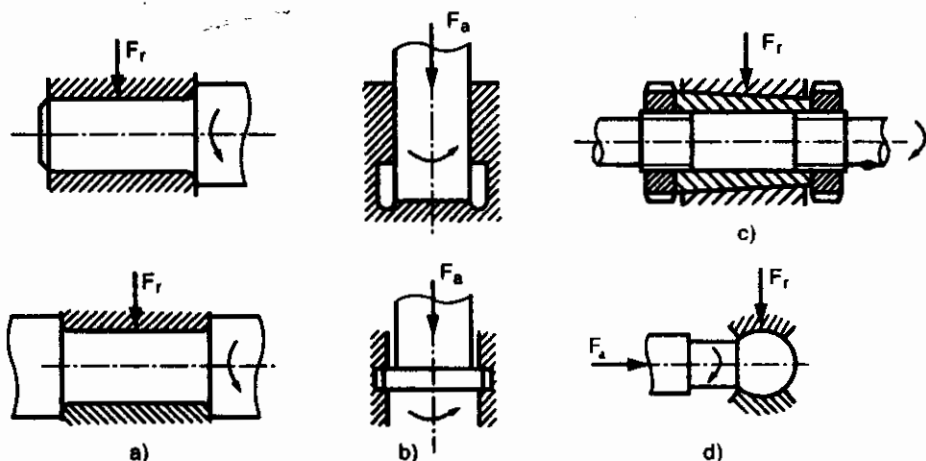
12.1.2 Phân loại và kết cấu ổ trượt

1- Phân loại

Theo hình dạng bề mặt làm việc: Mặt trụ (H.12.1a); mặt nón (H.12.1c); mặt cầu (H.12.1d); mặt phẳng (H.12.1b).

Theo khả năng chịu tải trọng: ổ đỡ; ổ đỡ chặn; ổ chặn.

Theo phương pháp bôi trơn hai bề mặt làm việc: ổ bôi trơn thủy (thủy động hoặc thủy tĩnh); ổ bôi trơn khí (tạo áp suất trên bề mặt làm việc bằng khí nén); ổ bôi trơn từ (bề mặt làm việc không trực tiếp xúc với nhau nhờ từ tính)...



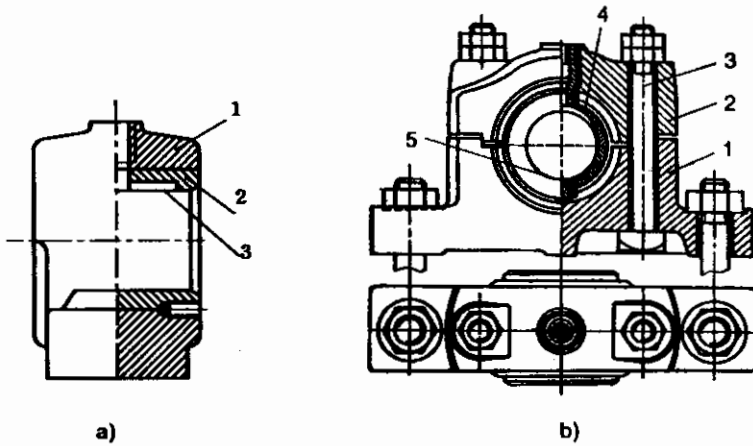
Hình 12.1 Các dạng bề mặt ổ trượt

2- Kết cấu ổ

Kết cấu ổ đơn giản bao gồm: thân ổ 1, lót ổ 2 và rãnh chứa dầu 3 (H.12.2a).

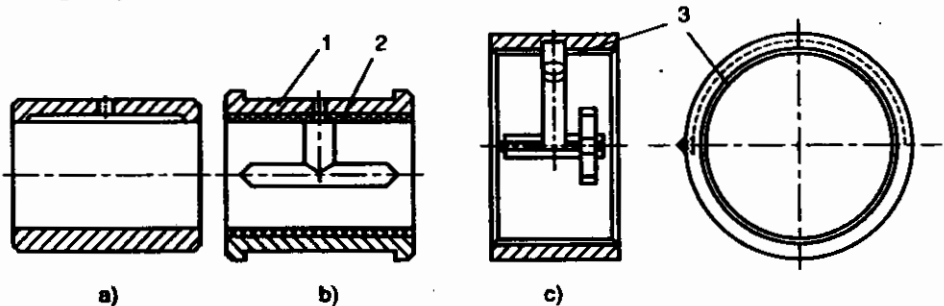
Thân ổ có thể liền với thân máy. Tùy vào kết cấu của thân ổ, có thể chia ra ổ nguyên (H.12.2a) hoặc ổ rời (H.12.2b). Ổ nguyên có

thân ổ và ống lót là các chi tiết nguyên, ổ rời (H.12.2b) thân và ống lót là hai chi tiết rời: thân ổ 1 được nối với nắp ổ 2 bằng mối ghép bulông 3. Lót ổ gồm hai phần: phần dưới 5 và phần trên 4. Có thể sử dụng lót ổ gồm nhiều mảnh ghép lại.



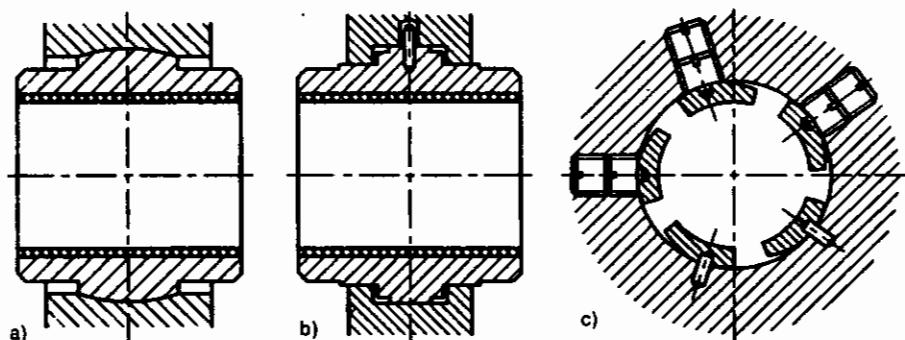
Hình 12.2 a) Ổ nguyên; b) Ổ rời

Lót ổ là thành phần chủ yếu của ổ trượt. Lót ổ thường được chế tạo từ loại vật liệu có hệ số ma sát thấp. Vì ổ mất khả năng làm việc, khi lót ổ bị mài mòn một lượng rất ít khoảng vài chục micromet, do đó ta có thể chế tạo lót ổ như là một ống lót bằng kim loại bình thường (thép, gang hoặc đồng thanh) và tráng một lớp vật liệu 2 có tính chống mòn cao (babbit và đồng thanh chì (H.12.3b) hoặc dán một lớp mỏng vật liệu 3 có độ chịu mòn cao lên bề mặt làm việc của lót ổ (H.12.3c), khi lót ổ bị mòn, ta chỉ cần thay lớp kim loại mỏng này.



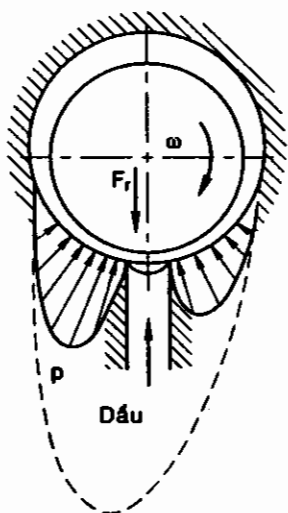
Hình 12.3 Kết cấu lót ổ: a) Ống lót; b) Lót ổ chế tạo từ hai lớp vật liệu; c) Lót ổ là băng mỏng có tính chống mòn cao

Khi biến dạng trục lớn, ta dùng các loại ổ trượt tự lự, bề mặt lót ổ khi đó có dạng cầu (H.12.4a) hoặc có mặt tựa là một dây hẹp (H.12.4b). Đối với các trục quay nhanh để chống rung khi ta dùng lót ổ tự lự gồm nhiều mảnh ghép lại (H.12.4c).



Hình 12.4 Các dạng ổ trượt tự lự

Rãnh chứa dầu giúp cho việc phân bố đều dầu bôi trơn trong ổ. Rãnh chứa dầu có thể nằm theo chiều dọc trục hoặc vòng theo chu vi của ổ. Chiều dài rãnh dầu thường lấy 0,8 chiều dài ổ để dầu không bị ứa ra ngoài ổ. Vị trí chỗ cho dầu phải nằm ngoài vùng có áp suất đảm bảo bôi trơn thủy động thủy động. Nếu không, khả năng tải của dầu sẽ giảm (H.12.5).



Hình 12.5 Áp suất giảm khi vị trí cho dầu nằm ở vùng bôi trơn thủy động

12.1.3 Ưu, nhược điểm và phạm vi sử dụng

1- Ưu điểm

- Làm việc có độ tin cậy cao khi vận tốc lớn mà khi đó ổ lăn có tuổi thọ thấp.
- Chịu được tải trọng động và va đập nhờ vào khả năng giảm chấn của màng dầu bôi trơn.

- Kích thước hướng kính tương đối nhỏ.
- Làm việc êm.
- Khi trục quay chậm có kết cấu đơn giản.

2- Nhược điểm

- Yêu cầu chăm sóc bảo dưỡng thường xuyên, chi phí lớn về dầu bôi trơn.

- Tổn thất lớn về ma sát khi mở máy, dừng máy và khi bôi trơn không tốt.

- Kích thước dọc trục tương đối lớn.

3- Phạm vi sử dụng

Ổ trượt được sử dụng không phổ biến bằng ổ lăn. Sử dụng ổ trượt trong các trường hợp sau:

- Ổ rời có thể lắp trên cổ trục khuỷu.
- Đường kính ngõng trục quá lớn (nằm ngoài tiêu chuẩn ổ lăn hoặc nếu chế tạo ổ lăn thì giá thành sẽ rất cao)....
- Khi kết cấu làm việc với vận tốc lớn ($v > 30m/s$), nếu dùng ổ lăn tuổi thọ sẽ thấp.
- Các máy móc thiết bị chịu tải trọng động và va đập do khả năng giảm chấn của lớp dầu bôi trơn.
- Sử dụng trong các các ổ có kích thước hướng kính nhỏ, ví dụ khi khoảng cách giữa các trục quá gần.
- Trong các máy chính xác, đòi hỏi độ chính xác hướng kính và khả năng điều chỉnh khe hở (trục chính máy công cụ).
- Ổ có thể làm việc trong môi trường nước, môi trường ăn mòn, dùng trong các máy chế biến thực phẩm.
- Ổ quay chậm, không quan trọng, rẻ tiền và có đường kính ngõng trục lớn.

12.2 VẬT LIỆU Ổ TRƯỢT

Vật liệu lót ổ quyết định khả năng làm việc của ổ trượt. Vật liệu lót ổ cần thỏa mãn các yêu cầu chủ yếu sau đây:

- Hệ số ma sát giữa lót ổ và ngõng trục thấp
- Đảm bảo độ bền mỏi
- Có khả năng chống mòn và dính

- Dẫn nhiệt tốt
- Dễ tạo thành màng dầu bôi trơn
- Có khả năng chạy mòn tốt.

Trong thực tế, vật liệu lót ổ được chia ra làm ba nhóm: vật liệu kim loại, vật liệu gốm kim loại và vật liệu không kim loại.

Vật liệu kim loại bao gồm: đồng thanh, babit, hợp kim nhôm, hợp kim kẽm, đồng thau, gang xám...

- Đồng thanh có đặc tính cơ cao, làm việc trong phạm vi tốc độ và công suất khá rộng, thích hợp nhất khi áp suất cao và vận tốc trung bình. Sử dụng rộng rãi trong sản xuất hàng loạt lớn. Đồng thanh bao gồm đồng thanh thiếc Br SnP10-1, Br SnPb10-10, Br Pb30, Br SnZnPb6-6-3, Br SnZnPb5-5-5...

- Babit B83, B89, B91, B93, B16, Bni,... là hợp kim có thành phần chủ yếu là thiếc hoặc chì, tạo thành một nền mềm có xen các hạt rắn antimon, đồng, niken hoặc cadmi.... Babit là vật liệu giảm ma sát, giảm mòn và chống dính rất tốt. Tuy nhiên, vì tính chất cơ thấp nên người ta tráng thành một lớp mỏng khoảng vài phần mười milimét babit lên bề mặt lót ổ có độ bền cao hơn như đồng thanh, thép hoặc gang.

- Hợp kim nhôm có hệ số ma sát khá thấp, dẫn nhiệt và chạy mòn tốt, nhưng khi làm việc ở vận tốc cao thì khả năng chống xước kém, hệ số giãn nở vì nhiệt của hợp kim nhôm lớn. Dùng trong động cơ, máy bơm, máy bay...

- Gang xám dùng cho trục quay chậm, áp suất trong ổ $p = 1+2MPa$, tải trọng ổn định. Vận tốc ngừng trục không nên vượt quá $0,5+1m/s$, khi $p < 0,1MPa$ vận tốc có thể đến $2m/s$.

Vật liệu gốm kim loại: được chế tạo bằng cách ép và nung bột kim loại với nhiệt độ $850+1100^{\circ}C$ và áp suất khoảng $700MPa$. Gốm kim loại có nhiều lỗ rỗng (chiếm thể tích 15% đến 35% theo khả năng chịu tải giảm dần), sau khi chế tạo xong được ngâm trong dầu với nhiệt độ $110+120^{\circ}C$ trong 2+3 giờ và khi làm việc, dầu ngấm trong các lỗ này sẽ tự ứ ra bôi trơn cho lót ổ và ngừng trục. Gốm kim loại để chế tạo ổ trượt có thể là bột đồng thanh - graphit, bột sắt, bột sắt- graphit...

Vật liệu không kim loại được dùng do chúng có các ưu điểm sau:

- Chống dính
- Chạy mòn tốt
- Bụi mài có độ rắn thấp
- Bôi trơn tốt bằng nước hoặc các chất lỏng khác dùng trong các máy không thể bôi trơn bằng dầu
- Sử dụng trong các môi trường dễ bị ăn mòn như các chân vịt tàu thủy....

Vật liệu không kim loại để chế tạo ổ trượt gồm có: chất dẻo, gỗ, cao su, grafit, tectolit, poliamid....

12.3 NGUYÊN LÝ BÔI TRƠN THỦY ĐỘNG

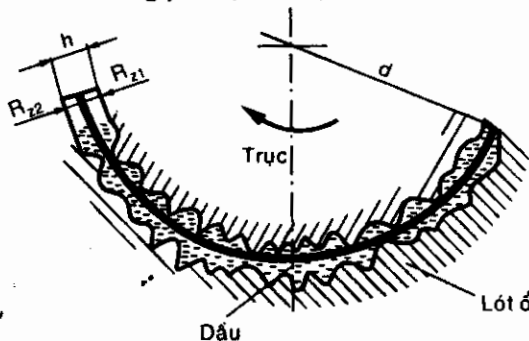
1- Các dạng ma sát trong ổ trượt

Tùy theo điều kiện bôi trơn, trong ổ có các dạng ma sát: khô, nửa khô, nửa ướt, ướt.

Ma sát ướt được hình thành khi bề mặt ngồng trục và lót ổ được ngăn cách bởi lớp dầu bôi trơn có chiều dày lớn hơn tổng số độ nhấp nhô bề mặt (H.12.6).

$$h > R_{z1} + R_{z2} \quad (12.1)$$

Hệ số ma sát khoảng $f = 0,001 \div 0,008$



Hình 12.6

Ma sát nửa ướt hình thành khi điều kiện (12.1) không được thỏa, hệ số ma sát không những phụ thuộc vào độ nhớt dầu bôi trơn mà còn phụ thuộc vào cặp vật liệu chế tạo lót ổ và ngồng trục. Hệ số ma sát $f = 0,01 \div 0,1$.

Ma sát khô là ma sát giữa các bề mặt tuyệt đối sạch tiếp xúc với nhau. Hệ số ma sát $f = 0,4+1$.

Ma sát nửa khô: bề mặt làm việc luôn luôn có màng mỏng khí, hơi ẩm hoặc mỡ hấp thụ từ môi trường xung quanh, hệ số ma sát $f = 0,1+0,4$.

Để giảm ma sát và mài mòn cho ổ ta phải bôi trơn. Có ba chế độ bôi trơn: bôi trơn màng mỏng, bôi trơn nửa ướt và bôi trơn ma sát ướt (H.12.7). Để tăng tuổi thọ của ổ và giảm mất mát công suất thì phải đảm bảo chế độ bôi trơn ma sát ướt cho ổ. Chế độ bôi trơn ma sát ướt có thể thực hiện bằng bôi trơn thủy tĩnh hoặc thủy động.

2- Định luật Petrov

Trong mục này chúng ta xác định hệ số ma sát giữa hai bề mặt làm việc. Nếu lớp bôi trơn giữa hai bề mặt ma sát lớn hơn tổng độ nhấp nhô các bề mặt đó thì ma sát ngoài giữa các bề mặt vật rắn làm việc sẽ biến thành ma sát trong của lớp dầu bôi trơn. Khi đó, một trong hai bề mặt chuyển động kéo theo mình một lớp dầu mỏng dính bám vào kim loại do hiện tượng thấm ướt. Trên bề mặt cố định (đứng yên) các lớp trung gian sẽ chuyển động với vận tốc tỷ lệ nghịch với khoảng cách từ chúng tới bề mặt chuyển động.

Sử dụng định luật Niuton đối với ma sát của chất lỏng ta có:

$$F_{ms} = \mu A \frac{2v}{\delta}$$

trong đó: F_{ms} - lực ma sát; μ - độ nhớt động lực của dầu (cP); v - vận tốc trượt mm/s; δ - độ hở hướng kính, mm; $A = \pi dl$ - diện tích bề mặt ma sát, mm².

Tuy nhiên: $F_{ms} = F_r f$

trong đó: F_r - tải trọng hướng tâm tác dụng vuông góc bề mặt ma sát
 f - hệ số ma sát.

Do đó:
$$F_r f = \frac{2\mu\pi dlv}{\delta}$$

Từ đây suy ra:
$$f = \frac{2\mu\pi dl}{F_r} \frac{v}{\delta} \quad (12.2)$$

Bởi vì áp suất làm việc trên bề mặt làm việc (ma sát) xác định theo công thức: $p = \frac{F_r}{dl}$, MPa

$$\text{Do đó: } f = \frac{2\pi\mu\omega}{p\delta}, \quad \text{suy ra } f\delta = \frac{2\pi\mu\omega}{p}$$

$$\text{trong trường hợp } \delta \text{ trượt: } v = \frac{\pi dn}{60}, \text{ mm/s}$$

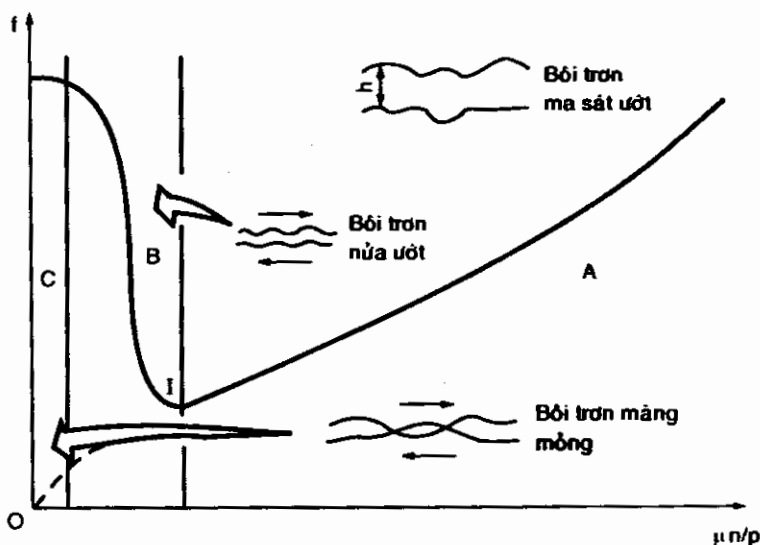
trong đó: d - đường kính ổ trượt, mm; n - số vòng quay của ổ, vg/ph .

$$\text{Cho nên } f\delta = \frac{2\pi^2 d \mu n}{60p} \quad \text{hoặc} \quad f = \frac{2\pi^2 d \mu n}{60p\delta} \quad (12.3)$$

Công thức này gọi là *định luật Petrov*. Tích số μ/p còn gọi là đặc tính chế độ ma sát trong ổ. Từ biểu thức trên, ta thấy f và tích số μ/p có sự liên hệ tuyến tính khi bôi trơn ma sát ướt.

$$\text{Mômen ma sát } T_{ms} = \frac{fF_r d}{2}, \quad \text{công suất mất mát } P = \frac{T_{ms} n}{9,55 \cdot 10^6}$$

Trên hình 12.7 biểu diễn sự phụ thuộc của hệ số ma sát vào tích μ/p trong điều kiện bôi trơn ma sát nửa ướt và ướt.



Hình 12.7 Phụ thuộc hệ số ma sát vào tích số μ/p

Trên đồ thị hình 12.7, vùng gần điểm chia đường cong thành hai phần thường được gọi là vùng ma sát nửa ướt. Vùng bên phải điểm cực tiểu ứng với chế độ bôi trơn ma sát ướt thuần túy. Khi tăng tốc độ (tăng số vòng quay n) thì lực ma sát tăng lên và do đó nhiệt độ sẽ tăng lên. Đồng thời độ nhớt của dầu μ giảm xuống và làm giảm lực ma sát. Điều đó làm cho lực ma sát và nhiệt độ của dầu được ổn định.

Vùng C tương ứng với điều kiện tải trọng tác động lên ổ lớn, vận tốc thấp và dầu không được cung cấp đầy đủ. Khi đó, chiều dày lớp dầu không thỏa điều kiện (12.1). Liên kết giữa các nhấp nhô có thể xuất hiện vì có màng dầu nên các vết xước thô không xuất hiện. Trên đoạn này ta có *bôi trơn màng mỏng*.

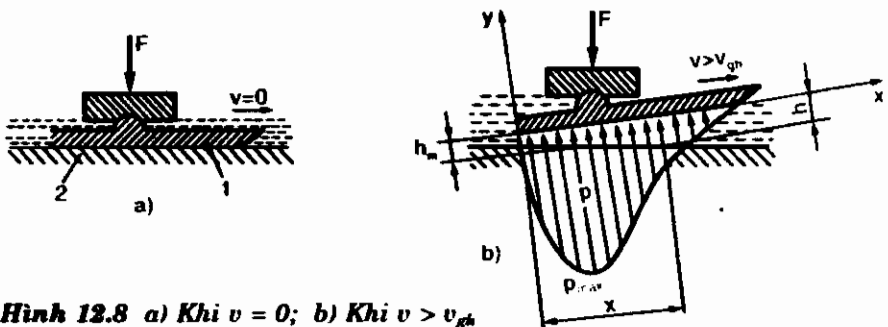
Vùng B điều kiện (12.1) thỏa, tuy nhiên do tác động của tải trọng, thỉnh thoảng bề mặt lót ổ và ngõng trục cọ xát nhau. Khi tăng $\mu n/p$ thì hệ số ma sát f giảm đáng kể. Trên đoạn này ta có *bôi trơn hỗn hợp* (ma sát nửa ướt và ướt).

Vùng A hệ số ma sát chủ yếu phụ thuộc vào độ nhớt của dầu và không phụ thuộc vào độ nhấp nhô bề mặt tiếp xúc và vật liệu lót ổ. Lúc này bôi trơn *ma sát ướt* mới hoàn toàn xảy ra. Để tránh các vết xước sinh ra trên bề mặt ngõng trục và lót ổ thì giá trị của tích $\mu n/p$ khi ổ làm việc bình thường phải lớn hơn giá trị này tại điểm thấp nhất của đường cong (điểm I) ít nhất từ 5÷6 lần. Trên đoạn này khi tăng độ nhớt động lực của dầu μ thì hệ số ma sát tăng lên. Điều đó giải thích đối với các trục trong các máy mài siêu tốc (số vòng quay n đến 20000v/gph), người ta sử dụng ổ trượt bôi trơn khí.

3- Nguyên lý bôi trơn thủy động

Bôi trơn thủy động được thực hiện theo nguyên lý sau: Giả sử có hai tấm phẳng 1 và 2 nghiêng với nhau một góc nào đó, chuyển động với vận tốc v (H.12.8). Kích thước các tấm theo phương vuông góc với hình vẽ xem như lớn vô cùng. Lớp bôi trơn nằm giữa hai tấm có độ nhớt động lực là μ .

Khi chưa chuyển động, tấm 1 ép vào tấm 2 (H.12.8a). Khi tấm 1 chuyển động so với tấm 2, lớp dầu dính vào bề mặt tấm 1 bị kéo theo và nhờ có độ nhớt các lớp dầu phía dưới chuyển động theo. Dầu bị dồn vào phần hẹp của khe hở và bị nén lại tạo nên áp suất dư. Khi vận tốc đủ lớn ($v > v_{gh}$) thì tấm 1 được nâng hẳn lên.



Sự thay đổi áp suất trong lớp dầu nằm giữa hai tấm (gọi là chêm dầu) được xác định theo phương trình Reynolds:

$$\frac{dp}{dx} = \frac{6\mu v(h - h_m)}{h^3} \quad (12.4)$$

trong đó: v - vận tốc vòng của ngông trục

h - trị số khe hở tại tiết diện có tọa độ x (H.12.8b)

h_m - trị số khoảng hở tại tiết diện có áp suất lớn nhất

μ - độ nhớt động lực của dầu bôi trơn (đơn vị Centipoise - $1cP = 10^{-3}N.s/m^2$).

Áp suất dầu tại cửa vào và cửa ra bằng 0. Áp suất cực đại tại tiết diện có $h = h_m$, khi đó $dp/dx = 0$. Từ công thức (12.4) áp suất trong lớp dầu càng lớn khi độ nhớt động lực μ và vận tốc v càng lớn.

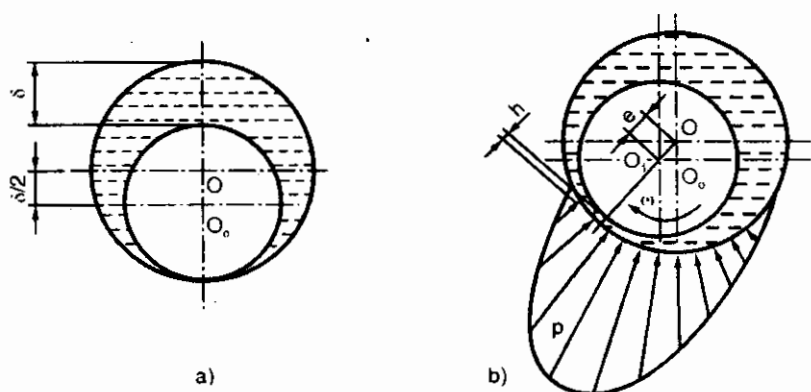
Từ đây ta suy ra các điều kiện để hình thành chế độ bôi trơn ma sát ướt bằng phương pháp bôi trơn thủy động là:

- Giữa hai bề mặt trượt có khe hở hình chêm
- Dầu phải có độ nhớt nhất định và chảy vào khe hở
- Vận tốc tương đối giữa hai bề mặt phải có phương chiều thích

hợp và trị số đủ lớn để áp suất sinh ra trong lớp dầu có đủ khả năng cân bằng với tải trọng ngoài.

12.4 KHẢ NĂNG TẢI CỦA Ổ TRƯỢT

Đối với ổ trượt khe hở hình chêm đã được định sẵn bởi kết cấu. Khi trục chưa quay thì dưới tác dụng của lực hướng tâm F_r , ngông trục tì sát vào bề mặt lót ổ (H.12.9a). Vì đường kính của trục và ổ khác nhau nên tâm của chúng lệch nhau một khoảng e . Khi trục bắt đầu quay vì trong khe hở có dầu nên giữa bề mặt ngông trục với bề mặt ổ có lớp dầu bôi trơn, tuy nhiên áp suất p sinh ra trong lớp dầu không đủ lớn để cân bằng với tải trọng ngoài F_r . Giai đoạn này ổ được bôi trơn ma sát nửa ướt. Khi trục quay đạt tốc độ cần thiết thì ngông trục được nâng hẳn lên. Tương ứng với độ nhớt μ của dầu thì áp suất sinh ra trong lớp dầu đủ cân bằng với tải trọng ngoài F_r (H.12.9b). Ổ trượt lúc này làm việc trong chế độ bôi trơn ma sát ướt.



Hình 12.9 a) Khi chưa quay $\omega = 0$; b) Khi đang làm việc $\omega > \omega_{gh}$

Để giải phương trình Reynolds cho ổ trượt, ta đưa hệ tọa độ đang xét về hệ tọa độ cực (r, φ) như hình 12.10, với:

$$dx = r d\varphi; \quad v = \omega r \quad (12.5)$$

trong đó: ω - vận tốc góc của ngõng trục: $\omega = 2v/d = \pi n/30$

n - số vòng quay ngõng trục trong một phút.

Để tiện tính toán, ta dùng các ký hiệu sau:

Độ hở hướng kính: $\delta = d_2 - d_1$

$$\text{Độ hở tương đối: } \psi = \frac{d_2 - d_1}{d} = \frac{\delta}{d} \quad (12.6)$$

trong đó: d_2 - đường kính lót ổ; d_1 - đường kính ngõng trục; Giá trị danh nghĩa của hai đường kính d_1, d_2 là d .

Giá trị độ hở tương đối ψ có thể chọn sơ bộ:

- Đối với máy trục máy công cụ: $\psi = 0,0005 \div 0,001$
- Đối với trục truyền động: $\psi = 0,002 \div 0,003$
- Đối với trục động cơ đốt trong: $\psi = 0,003 \div 0,004$

Vị trí ngõng trục trên ổ đặc trưng bởi độ lệch tâm tuyệt đối e và độ lệch tâm tương đối χ :

$$\chi = \frac{e}{\delta/2} = \frac{2e}{\delta} \quad (12.7)$$

Chiều dày nhỏ nhất của lớp dầu:

$$h_{\min} = \frac{\delta}{2} - e = \frac{\delta}{2}(1 - \chi) \quad (12.8)$$

Chiều dày lớp dầu tại tiết diện góc φ (xem tam giác KOO_1 (H.12.10)):

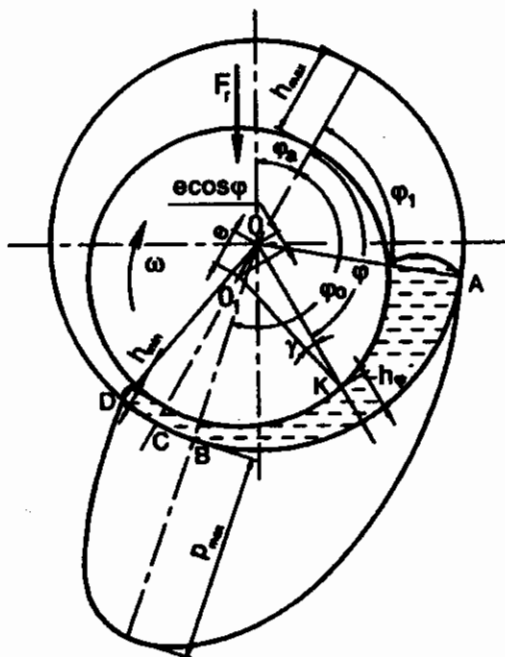
$$h_\varphi = \frac{d_2}{2} - \left(\frac{d_1}{2} \cos \gamma + e \cos(\pi - \varphi) \right) = \frac{d_2 - d_1 \cos \gamma}{2} + e \cos \varphi$$

Vì góc γ rất nhỏ nên ta lấy $\cos \gamma = 1$, do đó:

$$h_\varphi = \frac{d_2 - d_1}{2} + e \cos \varphi = \frac{\delta}{2} + e \cos \varphi = \frac{\delta}{2} (1 + \chi \cos \varphi) \quad (12.9)$$

Chiều dày lớp dầu tại tiết diện $\varphi = \varphi_0$, nơi áp suất lớn nhất $p = p_{\max}$:

$$h_0 = \frac{\delta}{2} (1 + \chi \cos \varphi_0) \quad (12.10)$$



Hình 12.10 Sơ đồ tính khả năng tải

Thay các giá trị h_φ , h_0 từ các công thức (12.9), (12.10) và $dx = r d\varphi$ vào (12.4) và thay $\psi = \delta/d$, ta có:

$$dp = 6\mu \frac{\omega \chi (\cos \varphi - \cos \varphi_0) d\varphi}{\psi^2 (1 + \chi \cos \varphi)^3} \quad (12.11)$$

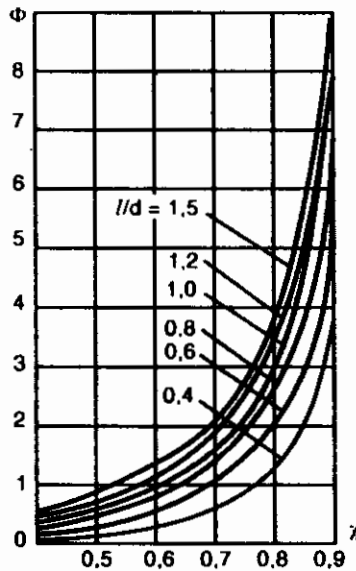
$$\text{Áp suất sinh ra tại tiết diện } \varphi: p_\varphi = \int_{\varphi_0}^{\varphi} dp \quad (12.12)$$

Khả năng tải của lớp dầu trong ổ, tức là tải trọng hướng tâm F_r , mà lớp dầu có thể chịu được, được xác định bằng tích phân hình chiếu của áp suất lên phương của tải trọng dọc trục (miền tích phân là miền bôi trơn thủy động từ φ_1 đến φ_2 và có chiều dài l của ổ):

$$dF_r = -p \chi \cos(\varphi_a + \varphi) (dl_c)$$

trong đó $(dl_c) = d\varphi(d/2)$ là chiều dài cung có góc bao là $d\varphi$.

$$dF_r = -p_\varphi \left(\frac{ld}{2} \right) \cos(\varphi_a + \varphi) d\varphi \tag{12.13}$$



Hình 12.11 Đồ thị xác định Φ

Do đó F_r có thể xác định:

$$F_r = \frac{ld}{2} \int_{\varphi_1}^{\varphi_2} p_\varphi [-\cos(\varphi_a + \varphi)] d\varphi = \frac{\mu\omega}{\psi^2} ld\Phi \tag{12.14}$$

trong đó:
$$\Phi = 3 \int_{\varphi_1}^{\varphi_2} \frac{\chi(\cos \varphi - \cos \varphi_0)}{(1 + \chi \cos \varphi)^3} d\varphi [-\cos(\varphi_a + \varphi)] d\varphi \tag{12.15}$$

với Φ là hàm số vị trí ngõng trục trong ổ, còn gọi là khả năng tải của ổ (khi bắt đầu giai đoạn bôi trơn ma sát ướt ta đặt $[S_0] = \Phi$ gọi là hệ số Sommerfield).

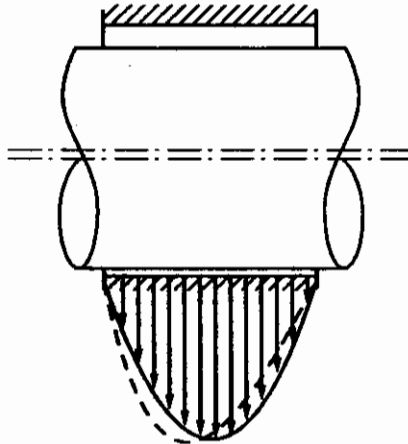
Hệ số Φ tìm theo đồ thị hình 12.11, hoặc có thể tính bằng công thức theo tỷ số l/d :

$$\Phi = \frac{m'}{1-\chi} - m' = \frac{m'\chi}{1-\chi} \quad (12.16)$$

trong đó m' xác định theo tỷ số l/d như sau:

l/d	0,8	0,9	1	1,2	1,5
m'	0,66	0,75	0,85	1	1,1

Trong các công thức (12.14) thì đơn vị của l và d là m , μ là $Pa.s$, p là Pa , F_r là N và ω là rad/s .



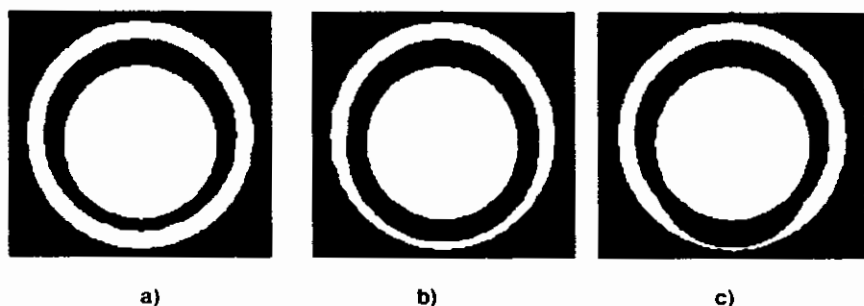
Hình 12.12 Sơ đồ phân bố áp suất theo chiều dọc trục

Trong thực tế, vì ổ thường không được che kín ở hai đầu nên áp suất sinh ra theo chiều dọc trục không phải cố định mà thay đổi theo hình Parabol như trên hình 12.12.

12.5 CÁC DẠNG HỎNG VÀ CHỈ TIÊU TÍNH

Các dạng hỏng chủ yếu của ổ trượt là: mòn, dính và mỏi rỗ bề mặt...

Mòn xảy ra khi giữa ổ và ngõng trục không hình thành lớp dầu bôi trơn, khi có lớp dầu bôi trơn nhưng không đủ dày để ngăn cách sự tiếp xúc trực tiếp của hai bề mặt tiếp xúc là lót ổ và ngõng trục, khi đóng và mở máy, khi trong dầu có lẫn bụi mài...



Hình 12.13 Hồng do mòn ổ trượt

a) Bình thường; b) Mòn khi vận tốc cao; c) Mòn khi vận tốc thấp

Đỉnh thường xảy ra do áp suất và nhiệt độ cục bộ trong ổ lớn, lớp dầu bôi trơn không hình thành được, khiến ngông trục và lót ổ trực tiếp tiếp xúc với nhau. Hiện tượng đỉnh xảy ra càng nhiều nếu như trục được chế tạo từ thép không tôi và lót ổ làm bằng vật liệu rắn như đồng thanh có độ rắn cao. Khi khe hở giữa ngông trục và lót ổ nhỏ (khi độ chính xác gia công trục cao) thì ổ trượt có thể bị hồng do biến dạng nhiệt làm ngông trục kẹt chặt vào ổ.

Mỏi rỗ lớp bề mặt xảy ra khi ngông trục chịu tải trọng thay đổi lớn: trong các máy có pittông, máy có va đập, máy rung...

Tính toán chủ yếu của ổ trượt: *tính toán ma sát ướt*, tức là chiều dày của lớp dầu hình thành lớn hơn tổng nhấp nhô bề mặt, khi đó bề mặt ngông trục và lót ổ không tiếp xúc trực tiếp với nhau. Tuy nhiên, không phải lúc nào cũng tạo được điều kiện để ổ làm việc với chế độ ma sát ướt mà ổ thông thường làm việc với chế độ bôi trơn ma sát nửa ướt hoặc nửa khô. Ngay cả khi điều kiện bôi trơn ma sát ướt được thỏa nhưng khi mở, đóng máy hoặc khi có tải trọng lớn đột ngột tác động lên máy, vẫn xảy ra chế độ bôi trơn ma sát nửa ướt. Do đó ta cần phải tính ổ theo ma sát nửa ướt, tức là tính toán theo áp suất sinh ra trên bề mặt làm việc p hoặc tích số giữa áp suất bề mặt và vận tốc trượt pv không được vượt quá giá trị cho phép để hạn chế mòn và đỉnh. Tính toán này còn gọi là *tính toán quy ước ổ trượt*. Ngoài ra, do hai bề mặt tiết xúc nhau, khi làm việc sẽ sinh ra nhiệt, do đó ta cần *tính toán nhiệt* cho ổ trượt.

12.6 TÍNH TOÁN Ổ TRƯỢT

12.6.1 Tính toán quy ước ổ trượt khi bôi trơn ma sát nửa ướt

Tính toán đối với các ổ làm việc với số vòng quay thấp, thường xuyên đóng và mở máy, máy làm việc với chế độ không ổn định, bôi trơn không tốt...

1- Tính toán theo áp suất cho phép

Tính toán trong trường hợp ổ quay chậm, bôi trơn gián đoạn:

$$p = \frac{F_r}{ld} \leq [p] \quad (12.17)$$

Trong trường hợp cho trước tỷ số $\zeta = l/d$, có thể dùng công thức trên để thiết kế ổ trượt: $d \leq \sqrt{\frac{F_r}{\zeta [p]}}$ (12.18)

trong đó: $\zeta = 0,5 \div 1$; $[p]$ - áp suất cho phép; F_r - tải trọng hướng tâm
 l - chiều dài ổ; d - đường kính ngõng trục.

2- Tính theo tích số p_v

Trong trường hợp ổ trượt làm việc với vận tốc trung bình:

$$p_v \leq [p_v] \quad (12.19)$$

Vì $p = F/ld$ và $v = \omega d/2$ nên từ công thức (12.19), có thể viết:

$$p_v = \frac{F\omega}{2l} \leq [p_v]$$

Đơn vị các đại lượng trong công thức trên: p (Pa); v (m/s); F (N);
 ω (rad/s); l (m) và p_v (Pa.m/s).

Đối với lót ổ làm bằng gang và đồng thanh: $[p] = 2 \div 6$ MPa
 và $[p_v] = 4 \div 8$ MPa.m/s. Vật liệu là babbit thì $[p] = 5 \div 15$ MPa và
 $[p_v] = 5 \div 10$ MPa.m/s.

12.6.2 Tính toán bôi trơn ma sát ướt

Để ổ trượt làm việc trong chế độ bôi trơn ma sát ướt thì chiều dày lớp dầu phải lớn hơn tổng độ nhấp nhô bề mặt của ngõng trục và lót ổ. Ngoài ra, do sai số khi chế tạo và do biến dạng đàn hồi của trục, ta đưa vào hệ số an toàn quy ước s . Do đó, điều kiện để ổ được bôi trơn ma sát ướt sẽ là:

$$h_{\min} \geq s(R_{21} + R_{22}) \quad (12.20)$$

trong đó s thường lấy giá trị bằng 2.

Độ nhám bề mặt tra theo bảng 12.1.

Bảng 12.1

Phương pháp gia công	Giá trị $R_z, \mu m$	Phương pháp gia công	Giá trị $R_z, \mu m$
Bề mặt ngỗng trục:		Bề mặt lót ổ:	
Tiện	6,3 ÷ 1,6	Chuốt	10 ÷ 1,6
Mài	3,2 ÷ 0,4	Doa	10 ÷ 1,6
Đánh bóng	1,6 ÷ 0,05	Cạo nhẵn	10 ÷ 3,2
Các phương pháp gia công tinh khác	0,8 ÷ 0,025	Chuốt tinh	6,3 ÷ 1,6

Tính toán ổ trượt theo điều kiện bôi trơn ma sát ướt có thể tiến hành theo trình tự sau:

1- Chọn trước tỷ số $\xi = l/d$ (thường có giá trị từ 0,5÷1). Tỷ số $l/d \leq 0,4$ có khả năng tải thấp. Khi tỷ số $l/d \geq 1$ thì đòi hỏi độ chính xác và độ cứng của trục cao. Khi chọn tỷ số l/d chú ý đến các đặc điểm kết cấu của ổ (kích thước, khối lượng...). Chọn tỷ số l/d phải kiểm tra theo điều kiện (12.17), (12.19) để chống mòn và dính khi vi phạm các điều kiện bôi trơn ma sát ướt như khi đóng và mở máy, khi bôi trơn bị gián đoạn...

2- Chọn độ hở tương đối theo công thức thực nghiệm hoặc chọn trên mục 12.4: $\psi = 0,8 \cdot 10^{-3} v^{0,25}$ (12.21) trong đó v gọi là vận tốc vòng hay còn gọi là vận tốc trượt của ổ (m/s).

Đối với các trục có đường kính nhỏ hơn 250mm thì mối lắp giữa lót ổ và ngỗng trục là một trong các mối lắp tiêu chuẩn sau đây: H7/f7; H9/e8; H7/e8; H9/d9... Độ hở tương đối ảnh hưởng lớn đến khả năng tải của ổ. Từ các mối lắp này ta xác định được độ hở hướng kính δ và suy ra ψ .

3- Lựa chọn loại dầu (độ nhớt động lực μ) và nhiệt độ làm việc trung bình của dầu. Nhiệt độ làm việc trung bình của dầu $t_m = 45 \div 75^\circ C$. Giữa độ nhớt động lực μ và nhiệt độ t có sự liên hệ:

$$\mu = \mu_0 \left(\frac{t_0}{t} \right)^m \quad (12.22)$$

với: μ_0 - độ nhớt động lực của dầu khi ở nhiệt độ t_0
 m - chỉ số mũ có giá trị từ 2,6÷3.

4- Tính hệ số khả năng tải Φ của ổ từ công thức (12.14):

$$\Phi = p \frac{\psi^2}{\mu\omega} = F_r \frac{\psi^2}{dl\mu\omega} \quad (12.23)$$

Theo đồ thị hình 12.11 hoặc công thức (12.16) ta xác định độ lệch tâm tương đối χ theo Φ , sau đó theo (12.6) ta xác định $\delta = \psi d$. Từ (12.8), ta xác định giá trị khe hở nhỏ nhất h_{\min} .

5- Xác định giá trị tối hạn của chiều dày lớp dầu mà khi đó điều kiện bôi trơn ma sát ướt bị phá vỡ: $h_{th} = R_{z1} + R_{z2}$

trong đó R_{z1} , R_{z2} là độ nhấp nhô bề mặt ổ trục và lót ổ tra theo bảng 12.1.

6- Xác định hệ số an toàn quy ước theo chiều dày của lớp dầu

bôi trơn:
$$s = \frac{h_{\min}}{h_{th}} \geq [s] = 2$$

7- Xác định hệ số ma sát theo (12.3). Xác định mômen ma sát và công suất mất mát do ma sát.

Trong các tính toán trên, khi làm việc thì nhiệt độ trong ổ thay đổi, do đó độ nhớt của dầu cũng thay đổi, dẫn đến giá trị h_{\min} sẽ thay đổi. Tuy nhiên, vì $[s] = 2$ nên điều kiện bôi trơn ma sát ướt có thể đảm bảo được.

12.6.3 Tính toán nhiệt

Đối với ổ bôi trơn màng mỏng, ta cần tính tích của $p\upsilon$ và so sánh với giá trị cho phép ($p\upsilon \leq [p\upsilon]$).

Đối với ổ bôi trơn nửa ướt và ướt, ta tính theo phương trình cân bằng nhiệt. Nhiệt độ tăng lên làm giảm độ nhớt động lực của dầu, dẫn đến khả năng tải của lớp dầu bôi trơn sẽ giảm đi. Tính toán nhiệt xuất phát từ phương trình cân bằng nhiệt:

$$Q = Q_{t1} + Q_{t2}$$

trong đó: • Q - là nhiệt lượng sinh ra trong ổ trong một giây, được xác định bằng công thức:

$$Q = \frac{fF_r v}{1000}, \quad kW \quad (12.24)$$

với: F_r - lực hướng tâm, N; v - vận tốc vòng, m/s

f - hệ số ma sát, xác định theo công thức (12.3).

- Q_{t1} - là nhiệt lượng thoát ra theo dầu chảy qua ổ trong thời gian một giây:

$$Q_{t1} = C\gamma_0 q \Delta t \quad (12.25)$$

với: C - nhiệt dung riêng của dầu: $C = 1,7 \div 2,1 \text{ kJ/kg}^\circ\text{C}$

γ_0 - khối lượng riêng của dầu: $\gamma_0 = 850 \div 900 \text{ kg/m}^3$

q - lưu lượng của dầu chảy qua ổ trong một giây, m^3/s

Δt - sự thay đổi nhiệt độ của dầu, $^\circ\text{C}$.

- Q_{t2} - là nhiệt thoát qua trục và thân ổ trong một giây:

$$Q_{t2} = K_T \pi d l \Delta t + K_T A \Delta t = K_T \Delta t (\pi d l + A) \quad (12.26)$$

với: $K_T = 0,04 \div 0,008$ - hệ số thoát nhiệt qua trục và thân ổ, $\text{kW}/(\text{m}^2 \cdot ^\circ\text{C})$;

A - diện tích thoát nhiệt qua thân ổ, m^2 , có thể lấy gần đúng theo công thức $A = 25d^2$.

Từ phương trình cân bằng nhiệt, ta suy ra:

$$\Delta t = t_r - t_v = \frac{f F_r v}{1000(C\gamma q + K_T \pi d l + K_T A)} \quad (12.27)$$

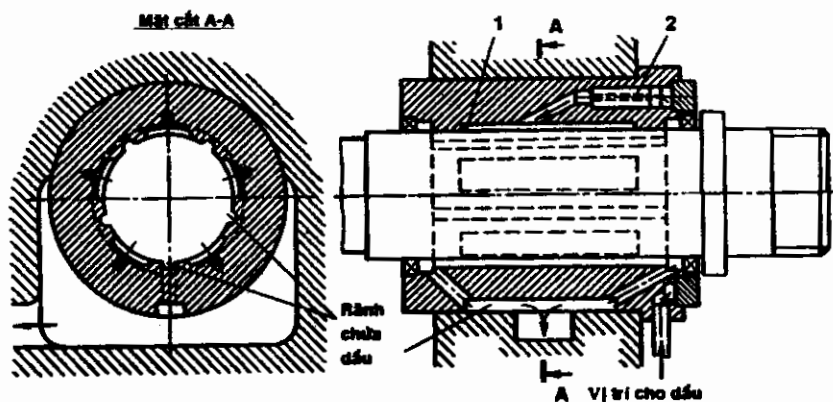
Nhiệt độ trung bình của dầu: $t = \frac{t_v + t_r}{2} = t_v + \frac{\Delta t}{2}$

Nhiệt độ dầu ở cửa ra: $t_r = t_v + \Delta t$

Thông thường $t_v = 35 \div 45^\circ\text{C}$; $t_r = 80 \div 100^\circ\text{C}$ và $t = 45 \div 75^\circ\text{C}$

12.7 Ổ BÔI TRƠN THỦY TĨNH

Trong ổ bôi trơn thủy tĩnh thì lớp dầu bôi trơn giữa các bề mặt làm việc được bơm với áp suất cao từ máy bơm vào. Kết cấu ổ như trên hình 12.14. Hệ số ma sát ổ bôi trơn thủy tĩnh có giá trị rất nhỏ (có thể đến 10^{-6}). Mài mòn trong các ổ này hầu như không có.



Hình 12.14

Trong ổ bôi trơn thủy tinh giảm đến 5÷10 lần ảnh hưởng của sai số chế tạo ngỗng trục và ổ đến độ chính xác. Lĩnh vực sử dụng: ổ các trục quay chậm chịu tác dụng tải trọng lớn (máy nghiền bi, lò quay), ổ của các thiết bị thí nghiệm cần có hệ số ma sát thấp, ổ trục các bộ phận chuyển động (quay, tịnh tiến) chính xác.

Sử dụng ổ bôi trơn thủy tinh để khởi động các máy nặng như turbine khí, máy phát điện...

Trong lót ổ (H.12.14) các rãnh chứa dầu 1 được bố trí đều theo chiều dài ổ. Giữa các rãnh này cần làm các lỗ 2 để bơm dầu vào.

Trong các máy công cụ với các ổ chính xác, số rãnh chứa dầu là 4, chiều dài ổ $(1+1,2)d$, với d là đường kính ngỗng trục. Độ hở tương đối $\psi = 0,0006$ khi vận tốc $v < 15m/s$. Tỷ số giữa áp suất dầu trong rãnh và trong ống là 0,5.

12.8 Ổ BÔI TRƠN KHÍ

Khi số vòng quay lớn, để sử dụng ổ bi, ta cần phải gia công chính xác các con lăn với dung sai độ tròn không lớn hơn $0,1...0,2\mu m$, bôi trơn ổ bằng phun sương dầu, do đó làm bẩn môi trường làm việc.

Nếu sử dụng ổ trượt bôi trơn chất lỏng thì khi tăng số vòng quay của trục dẫn đến sự mất mát công suất do hệ số ma sát tăng lên (công thức (12.3)) và nhiệt độ tăng cao. Đặc biệt đối với các ổ quay nhanh, cần trang bị hệ thống làm mát.

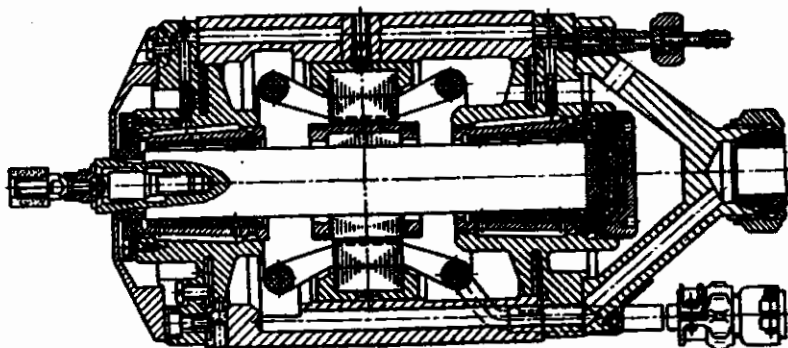
Một cách hiệu quả để tăng số vòng quay tới hạn của trục là giảm độ nhớt vật liệu bôi trơn. Do đó, đối với các trục quay nhanh, ta thay thế chất lỏng bằng không khí vì độ nhớt không khí nhỏ hơn 100 lần so với chất lỏng bôi trơn có độ nhớt nhỏ nhất (kerosene ở nhiệt độ bình thường). Một ưu điểm nữa là độ nhớt vật liệu bôi trơn là không khí không thay đổi khi áp suất hoặc nhiệt độ thay đổi.

Ổ bôi trơn bằng không khí có ưu điểm: không hạn chế số vòng quay của trục, tổn thất công suất thấp, không sinh nhiệt và đảm bảo độ chính xác vị trí của trục.

Nhược điểm: không cho phép quá tải, khi đó các bề mặt làm việc sẽ trượt lên nhau, dễ sinh ra dao động và cần phải chế tạo chính xác.

Theo nguyên lý làm việc, chia ra ổ bôi trơn khí động và khí tĩnh, các khái niệm tương tự bôi trơn thủy động và thủy tĩnh.

Khe hở hướng kính $10+30\mu m$. Ổ bôi trơn khí động sử dụng đối với các trục có số vòng quay hàng chục ngàn hoặc trăm ngàn *vg/ph*.

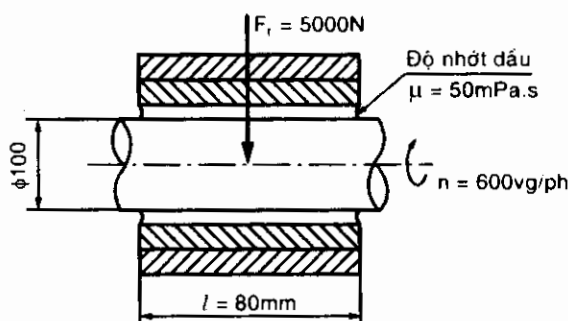


Hình 12.15 Ổ bôi trơn khí cho trục chính máy mài

Trong ngành chế tạo máy sử dụng ổ bôi trơn khí trong các máy mài (H.12.15), máy khoan để gia công các chi tiết có đường kính nhỏ. Để đảm bảo mài có chất lượng thì vận tốc vòng phải lớn hơn $30m/s$, nếu đường kính đá mài $10mm$ thì số vòng quay trục chính $60000vg/ph$. Trong ngành chế tạo dụng cụ đo cần gia công các lỗ có đường kính $2+15mm$, trong nhiều trường hợp nhỏ hơn $1mm$. Các chi tiết máy dẹt và máy may, thiết bị nhiệt đòi hỏi gia công với cấp chính xác 1, 2 khi độ nhám nhỏ nhất.

12.9 VÍ DỤ

Trục có đường kính $d = 100mm$ được đỡ bởi ổ trượt có chiều dài $l = 80mm$. Khe hở hướng kính $\delta = 0,1mm$ (H.12.16). Dầu bôi trơn có độ nhớt $\mu = 50.10^{-3}Pa.s$. Trục quay với số vòng quay $n = 600vg/ph$ và tải trọng hướng tâm tác dụng lên ổ $F_r = 5000N$. Độ nhám bề mặt ngông trục và lót ổ $R_{z1} = 3,2\mu m$, $R_{z2} = 6,3\mu m$. Kiểm tra điều kiện bôi trơn ma sát ướt, ước lượng hệ số ma sát trong ổ, mất mát công suất trong ổ và khoảng tăng nhiệt độ khi làm việc.



Hình 12.16

Giải:

1- Tỷ số $l/d = 80/100 = 0,8$.

2- Chọn độ hở tương đối theo công thức (12.6):

$$\psi = \delta/d = 0,05/100 = 0,0005$$

3- Dầu bôi trơn có độ nhớt $\mu = 50 \cdot 10^{-3}$ Pa.s4- Tính hệ số khả năng tải Φ của ổ từ công thức (12.23):

$$\Phi = F_r \frac{\psi^2}{dl\mu\omega} = 5000 \frac{0,001^2}{100 \cdot 80 \cdot 10^{-6} \cdot 50 \cdot 10^{-3} \cdot 62,83} = 0,20$$

trong đó $\omega = \pi n/30 = \pi \cdot 600/30 = 62,83$ rad/s

$$\text{Từ công thức (12.16): } \Phi = \frac{m'}{1 - \chi} - m'$$

$$\text{suy ra: } \chi = 1 - \frac{m'}{\Phi + m'} = 1 - \frac{0,66}{0,20 + 0,66} = 0,233$$

với $m' = 0,66$ khi $l/d = 0,8$.5- Từ công thức (12.8), ta xác định giá trị khe hở nhỏ nhất h_{\min} .

$$h_{\min} = \frac{\delta(1 - \chi)}{2} = \frac{0,1(1 - 0,233)}{2} = 0,03835 \text{ mm} = 38,35 \mu\text{m}$$

6- Xác định giá trị tối hạn của chiều dày lớp dầu:

$$h_{th} = R_{z1} + R_{z2} = 3,2 + 6,3 = 9,5 \mu\text{m}$$

7- Xác định hệ số an toàn quy ước:

$$s = \frac{38,35}{9,5} = 4,03 \geq [s] = 2$$

Điều kiện bôi trơn ma sát ướt được thỏa.

8- Xác định hệ số ma sát theo công thức (12.3).

$$f = \frac{2\pi^2 d \mu n}{60 p \delta} = \frac{2\pi^2 100.50.10^{-3}.600}{60.0,625.10^6.0,1} = 0,01579$$

trong đó $p = \frac{F_r}{dl} = \frac{5000}{100.80} = 0,625 \text{ MPa} = 0,625.10^6 \text{ Pa}$

Mômen ma sát: $T_{ms} = \frac{0,01579.5000.100}{2} = 3947,5 \text{ Nmm}$

Công suất mất mát: $P = \frac{T_{ms}n}{9,55.10^6} = \frac{3947,5.600}{9,55.10^6} = 0,248 \text{ kW}$

9- Từ công thức (12.27), do không có lưu lượng dầu chảy qua ổ, nên khoảng tăng nhiệt độ có thể xác định theo công thức:

$$\Delta t = t_r - t_v = \frac{fF_r v}{1000(\pi dl + A)K_T} = \frac{0,01579.5000.3,14}{1000(\pi.100.80.10^{-6} + 0,25)0,06} = 15^\circ\text{C}$$

trong đó vận tốc $v = \frac{\pi dn}{60000} = \frac{\pi.100.600}{60000} = 3,14 \text{ m/s}$

A - diện tích thoát nhiệt qua thân ổ, $A = 25d^2.10^6 = 0,25m^2$.

CÂU HỎI ÔN TẬP CHƯƠNG 12

- 12.1. Công dụng ổ trượt? Ưu nhược điểm chủ yếu của ổ trượt?
- 12.2. Trong trường hợp nào sử dụng ổ nguyên, ổ rời, ổ tự lựa?
- 12.3. Các dạng ma sát trong ổ trượt và xuất hiện trong trường hợp nào?
- 12.4. Ổ trượt được chế tạo từ các loại vật liệu nào? Yêu cầu đối với vật liệu ổ trượt?
Tại sao chế tạo lót ổ từ vật liệu có độ bền mòn kém hơn ngỗng trục?
- 12.5. Thế nào là hiện tượng dính và hậu quả?
- 12.6. Tại sao khi bố trí rãnh dầu vào vùng chịu tải của ổ trượt thì khả năng tải của ổ giảm đi?
- 12.7. Ảnh hưởng độ nhớt dầu bôi trơn và số vòng quay đến hệ số ma sát trong ổ trượt? Khi nào ta sử dụng ổ bôi trơn khí?
- 12.8. Tính toán quy ước ổ trượt được tiến hành như thế nào?
- 12.9. Các đặc điểm làm việc của ổ trượt được bôi trơn ma sát ướt?
- 12.10. Khi nào sử dụng ổ bôi trơn thủy tĩnh, ổ bôi trơn khí?

BÔI TRƠN, HỆ THỐNG BÔI TRƠN VÀ LÀM MÁT

Các ký hiệu

Ký hiệu	Đơn vị	Hệ số - đại lượng
μ	<i>Pa.s</i>	Độ nhớt động lực học của dầu bôi trơn
ν	<i>mm²/s</i>	Độ nhớt động dầu bôi trơn
η		Hiệu suất
μ_1, μ_2		Hệ số Poisson vật liệu hai bề mặt ma sát
ρ_0	<i>kg/m³</i>	Khối lượng riêng của dầu bôi trơn
Δt	<i>°C</i>	Độ chênh lệch nhiệt độ của dầu bôi trơn
<i>A</i>	<i>Mm²</i>	Diện tích bề mặt ma sát
<i>C</i>	<i>KJ/kg^o</i>	Nhiệt dung riêng của dầu bôi trơn
<i>d</i>	<i>Mm</i>	Đường kính vòng trong ổ lăn
<i>D</i>	<i>Mm</i>	Đường kính vòng ngoài ổ lăn
<i>d_m</i>	<i>Mm</i>	Đường kính trung bình
<i>E</i>	<i>MPa</i>	Môđun đàn hồi
<i>f</i>		Hệ số ma sát
<i>n</i>	<i>Vg/s</i>	Số vòng quay của ổ
<i>p</i>	<i>Pa</i>	Áp suất trên bề mặt ma sát
<i>Q</i>	<i>KJ</i>	Nhiệt lượng sinh ra trong cơ cấu
<i>q</i>	<i>m³/s</i>	Lưu lượng dầu chảy qua chi tiết
<i>q_b</i>	<i>m³/s</i>	Lưu lượng của bơm dầu trong hệ thống bôi trơn
<i>Q_t</i>	<i>KJ</i>	Nhiệt lượng thoát theo dầu bôi trơn
<i>v</i>	<i>m/s</i>	Vận tốc trượt

Ma sát học là lĩnh vực nghiên cứu về bôi trơn, ma sát và mài mòn các chi tiết đứng yên hoặc chuyển động. Bôi trơn, ma sát và mài mòn đóng vai trò quan trọng trong tuổi thọ chi tiết máy [97].

Không những ta chỉ thiết kế theo độ bền (ứng suất thiết kế nhỏ hơn giá trị cho phép) và theo độ cứng (biến dạng không vượt quá giá trị cho phép), mà còn phải hiểu rõ và đảm bảo các điều kiện về bôi trơn, ma sát và mài mòn (các điều kiện ma sát) cho chi tiết máy. Tương tự bộ môn sức bền vật liệu, ma sát học là cơ sở thiết kế máy. Chỉ có một số ít chi tiết không phụ thuộc vào điều kiện ma sát.

13.1 VAI TRÒ BÔI TRƠN ĐỐI VỚI MA SÁT HAO MÒN TRONG MÁY

Khi máy làm việc thì các chỗ tiếp xúc giữa các bộ phận bị mòn. Mòn là do tác dụng của ứng suất tiếp xúc, hoặc áp suất khi bề mặt tiếp xúc trượt tương đối với nhau. Một trong các biện pháp để giảm mòn là phải bôi trơn bề mặt tiếp xúc, chất bôi trơn có thể là không khí (bôi trơn khí tĩnh, khí động), chất lỏng (dầu nhớt, nước...), chất rắn (bột graphit).

Bôi trơn trong máy và chi tiết máy có các chức năng chủ yếu sau:

- Giảm lực ma sát, tức là làm tăng hiệu suất máy và chi tiết máy
- Giảm độ hao mòn của các chi tiết máy
- Làm mát các chi tiết máy do bị nóng khi ma sát
- Bảo vệ chi tiết khỏi han rỉ
- Bảo đảm tính kín khít của bộ phận ma sát
- Liên tục làm sạch chi tiết (do bụi bặm và các hạt mài mòn).

Không thể vận hành và bảo quản lâu ngày mà không có bôi trơn. Hoàn thiện bôi trơn là phương pháp rẻ và nhanh nhất để tăng tuổi thọ máy.

Ngoài các chức năng chủ yếu như trên, dầu bôi trơn còn phải thỏa mãn một số yêu cầu khác:

- Bảo đảm khả năng làm việc trong một khoảng nhiệt độ, áp suất và vận tốc trượt lớn
- Điền đầy các lõm nhấp nhô bề mặt
- Tạo sức cản lớn theo phương vuông góc với bề mặt ma sát và nhỏ nhất theo phương tiếp tuyến
- Không gây nổ và cháy

- Không gây ảnh hưởng có hại đến vật liệu chi tiết
- Bảo đảm bôi trơn và lượng dầu ít nhất
- Không thay đổi tính chất khi vận chuyển, bảo quản, cung cấp
- Không tạo cặn (hạt mòn kim loại) nguy hiểm và có hại
- Không sinh bọt
- Không tạo nhũ...

Mỗi loại dầu bôi trơn được đánh giá theo hai hệ chỉ tiêu:

- Các tính chất hóa lý (độ nhớt, nhiệt độ bốc cháy, đông đặc, hàm lượng lưu huỳnh, độ cốc, độ tro, độ axit...), thông thường các tính chất này được tiêu chuẩn hóa.

- Các tính chất sử dụng, ví dụ như tính chịu tải trọng, tính chống ma sát, tính chống mài mòn, tính chống dính. Tính chịu tải trọng của dầu liên quan đến khả năng bôi trơn chống mài mòn, và có thể được coi là áp suất hay tải trọng cực đại mà chất bôi trơn có thể chịu được mà không làm kẹt máy.

Chọn đúng dầu bôi trơn là một vấn đề hết sức quan trọng. Theo các công trình nghiên cứu ở nước ngoài, việc thay đổi dầu bôi trơn thích hợp có thể làm tăng tuổi thọ của ổ lăn lên 2÷8 lần, bộ truyền bánh răng 1,5÷5 lần.

13.2 CÁC CƠ CHẾ CHUNG CỦA TÁC DỤNG BÔI TRƠN

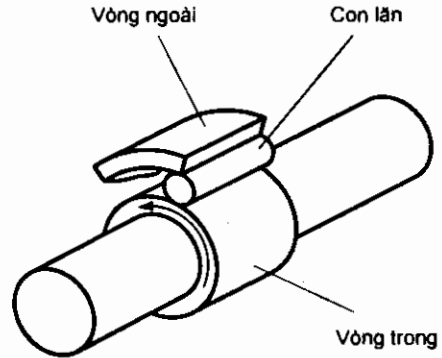
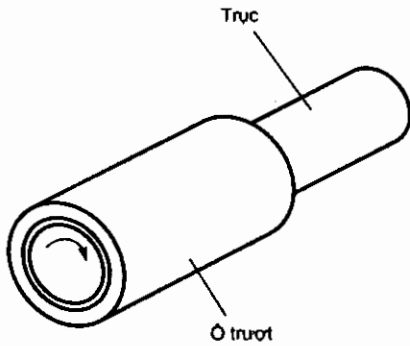
Bôi trơn màng chất lỏng xuất hiện khi các bề mặt tiếp xúc tách nhau hoàn toàn bởi lớp dầu bôi trơn và độ nhấp nhô trên vùng tiếp xúc. Tải trọng tác dụng tạo áp suất trong lớp bôi trơn và lực cản ma sát với chuyển động xuất hiện do sự cắt lớp bôi trơn nhớt.

1- Mặt thích hợp và không thích hợp

Trước khi xét đến các dạng bôi trơn, ta khảo sát các bề mặt cần bôi trơn. Mặt thích hợp (tiếp xúc trong) khít vào mặt trong lẫn nhau với mức độ cao của thích hợp hình học. Ví dụ, diện tích vùng tiếp xúc của ổ trượt $2\pi rl$ với r bán kính và l là chiều dài ổ trượt. Bề mặt chịu tải giữ không thay đổi khi tăng tải trọng (H.13.1).

Vài chi tiết bôi trơn màng chất lỏng có các mặt tiếp xúc không thích hợp. Vùng có diện tích nhỏ trên bề mặt tiếp xúc chịu tác dụng

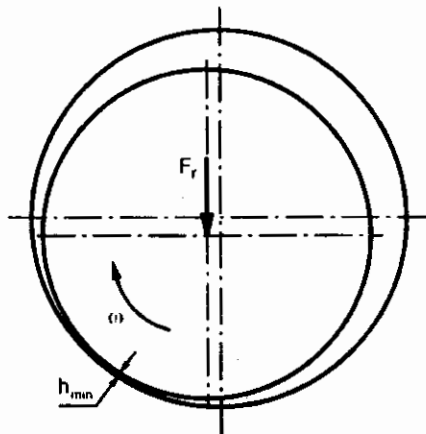
toàn bộ tải trọng. Diện tích vùng bôi trơn bề mặt không thích hợp tăng lên khi tăng tải trọng, tuy nhiên diện tích này không đáng kể so với bề mặt thích hợp. Ví dụ, các bề mặt không thích hợp bao gồm: bề mặt răng thân khai, cam và con lăn, ổ lăn,...(H.13.2).



Hình 13.1 Mặt thích hợp (tiếp xúc trong) **Hình 13.2** Mặt không thích hợp

2- Bôi trơn thủy động

Bôi trơn thủy động là đặc trưng chủ yếu khi bôi trơn các bề mặt thích hợp. Áp suất tăng lên trong ổ bôi trơn thủy động tách các bề mặt tiếp xúc là do: khe hở giữa các bề mặt tiếp xúc, chuyển động tương đối của chúng và độ nhớt dầu bôi trơn. Độ lớn của ứng suất không đủ để tạo các biến dạng đàn hồi trên các bề mặt tiếp xúc. Chiều dày lớp dầu nhỏ nhất phụ thuộc vào tải trọng F_r , vận tốc v , độ nhớt động lực μ và độ nhấp nhô bề mặt R_{z1}, R_{z2} .



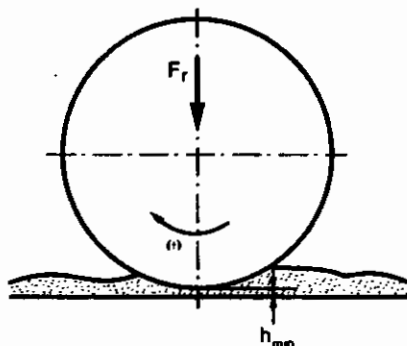
Hình 13.3 Các đặc tính của bôi trơn thủy động: mặt thích hợp, $p_{max} = 5MPa$, $h_{min} = f(F_r, v, \mu, R_{z1}, R_{z2}) > 1\mu m$, không có hiện tượng biến dạng đàn hồi

Khi bôi trơn thủy động thì lớp dầu tương đối dày, đủ để cho các bề mặt không trực tiếp tiếp xúc nhau, khi đó hệ số ma sát thấp và lực cản ma sát cao. Bôi trơn các bề mặt rắn phụ thuộc vào tính chất vật lý của dầu bôi trơn, đáng chú ý nhất là độ nhớt, và các đặc tính ma sát tăng lên chủ yếu từ việc cắt lớp dầu bôi trơn.

3- Bôi trơn thủy động đàn hồi

Bôi trơn thủy động đàn hồi là một dạng bôi trơn thủy động mà khi đó các bề mặt bôi trơn bị biến dạng đàn hồi. Bôi trơn thủy động đàn hồi thường liên quan đến các bề mặt không thích hợp. Có hai dạng bôi trơn thủy động đàn hồi: bôi trơn thủy động đàn hồi cứng và bôi trơn thủy động đàn hồi mềm.

Bôi trơn thủy động đàn hồi cứng liên quan đến vật liệu có môđun đàn hồi cao như kim loại. Theo dạng bôi trơn này thì biến dạng đàn hồi và hệ số độ nhớt - áp suất có ảnh hưởng như nhau.



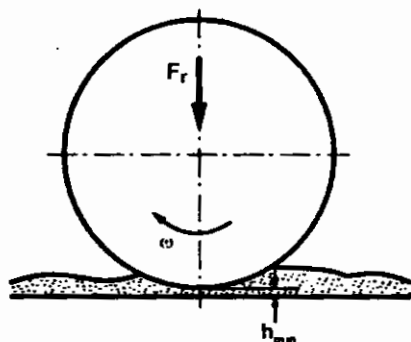
Hình 13.4 Các đặc tính của bôi trơn đàn hồi cứng: các bề mặt không thích hợp, vật liệu có môđun đàn hồi cao (thép), $p_{max} = 0,5-4GPa$, $h_{min} = f(F_r, v, \mu, R_z)$, R_{z2} , E , $\vartheta > 0,1\mu m$, ảnh hưởng đàn hồi và độ nhớt đều quan trọng như nhau

Hình 13.4 là các đặc tính của bôi trơn thủy động đàn hồi cứng. Áp suất lớn nhất nằm trong khoảng $0,5-4GPa$. Chiều dày lớp dầu nhỏ nhất $0,1\mu m$. Các điều kiện này hoàn toàn khác với bôi trơn thủy động. Biến dạng đàn hồi, về độ lớn có hai bậc lớn hơn chiều dày màng bôi trơn nhỏ nhất. Chiều dày nhỏ nhất màng dầu phụ thuộc vào các tham số như bôi trơn thủy động nhưng thêm vào môđun đàn hồi tương đương và hệ số độ nhớt - áp suất ξ . Môđun đàn hồi tương đương E xác định theo công thức:

$$E = \frac{2E_1E_2}{(1 - \mu_1^2)E_2 + (1 - \mu_2^2)E_1} \quad (13.3)$$

trong đó: μ_1, μ_2 - hệ số Poisson; E_1, E_2 - môđun đàn hồi, MPa.

Ứng dụng của bôi trơn thủy động đàn hồi trong cho các chi tiết tiếp xúc chế tạo từ vật liệu có môđun đàn hồi cao như: bánh răng, con lăn, cam...



Hình 13.5 Các đặc tính của bôi trơn đàn hồi mềm: các bề mặt không thích hợp, vật liệu có môđun đàn hồi thấp (cao su), $p_{max} = 0,5-4MPa$,
 $h_{min} = f(F_r, v, \mu_s, R_{1,2}, R_{2,2}, E) \approx 1\mu m$, ảnh hưởng đàn hồi chiếm ưu thế

Bôi trơn thủy động đàn hồi mềm liên quan đến vật liệu có môđun đàn hồi thấp như cao su. Trên hình 13.5 là các đặc tính vật liệu bôi trơn đàn hồi mềm. Theo dạng bôi trơn này thì biến dạng đàn hồi lớn, ngay cả khi tải trọng nhỏ. Áp suất lớn nhất của bôi trơn đàn hồi mềm từ $0,5-4MPa$ (thông thường là $1MPa$). Chiều dày màng dầu nhỏ nhất khoảng $1\mu m$. Các ứng dụng của bôi trơn thủy động đàn hồi mềm là vòng phốt, các chi tiết máy sử dụng cao su làm vật liệu.

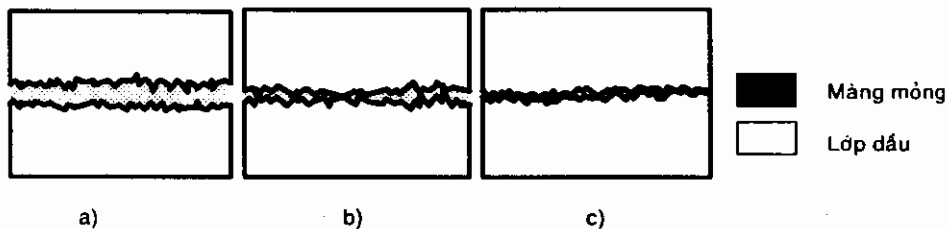
4- Bôi trơn màng mỏng

Khi chiều dày màng dầu nhỏ hơn $0,1\mu m$ (khi tăng nhiệt độ, tăng tải trọng hay giảm tốc độ) thì tính chất dầu cũng thay đổi. Khi đó hệ số ma sát không phụ thuộc vào độ nhớt của dầu, mà ảnh hưởng chính đến hệ số ma sát là tính bôi trơn.

Bởi vì bôi trơn màng mỏng của các vật rắn không được tách bởi lớp bôi trơn, cho nên hiệu ứng màng chất lỏng là không đáng kể và có sự tiếp xúc bề mặt nhám đáng kể. Cơ chế bôi trơn tiếp xúc được

điều khiển bởi các tính chất hóa học và vật lý của màng bề mặt mỏng của tỷ lệ phân tử. Các tính chất của lớp dầu không quan trọng, hệ số ma sát độc lập với độ nhớt.

Các đặc tính ma sát được xác định theo các tính chất của các vật rắn và màng bôi trơn tại bề mặt tiếp xúc. Lớp màng mỏng có chiều dày thay đổi trong khoảng $1-10nm$ tùy thuộc vào kích thước phân tử.

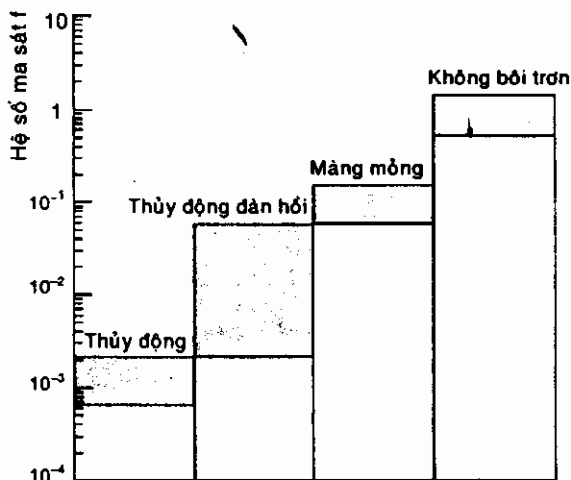


Hình 13.6 Các điều kiện màng bôi trơn

a) Các bề mặt cách nhau bởi lớp dầu; b) Các bề mặt cách nhau bởi lớp dầu và màng mỏng; c) Các bề mặt cách nhau bởi màng mỏng

Hình 13.6 trình bày các điều kiện màng mỏng hiện có trên màng chất lỏng bôi trơn và bôi trơn màng mỏng.

Hình 13.7 trình bày giá trị hệ số ma sát f phụ thuộc vào dạng bôi trơn.



Hình 13.7 Sự phụ thuộc hệ số ma sát vào dạng bôi trơn

Bôi trơn màng mỏng xảy ra trong các chi tiết máy có tải trọng nặng, vận tốc thấp và màng mỏng bôi trơn khó giữ lại được. Cơ cấu như chốt cửa được bôi trơn màng mỏng.

5- Bôi trơn hỗn hợp

Khi áp suất trong các chi tiết máy được bôi trơn thủy động dần hồi có giá trị lớn hoặc khi vận tốc thấp thì màng bôi trơn sẽ bị thâm nhập. Khi đó trên bề mặt nháp nhô sẽ có sự tiếp xúc và xuất hiện bôi trơn hỗn hợp (nửa ướt). Lớp bôi trơn nằm giữa các bề mặt vật rắn và chiều dày trung bình lớp bôi trơn nhỏ hơn $1\mu m$ và lớn hơn $0,01\mu m$.

13.3 VẬT LIỆU VÀ PHƯƠNG PHÁP CHỌN DẦU BÔI TRƠN

Tính bôi trơn là khả năng đảm bảo tác dụng bôi trơn tốt nhất trong điều kiện mà lớp dầu bôi trơn đủ mỏng và tác dụng của nó không chỉ được quyết định bởi độ nhớt.

Theo nghiên cứu thì tùy theo khoảng cách từ dầu bôi trơn đến bề mặt kim loại, độ nhớt và các tính chất khác của dầu bôi trơn thay đổi một cách nhảy vọt. Nghĩa là có một giới hạn rõ ràng giữa lớp màng dầu bôi trơn và dầu bôi trơn còn lại trong cả khối dầu. Điều này người ta giải thích là do trong các màng dầu bôi trơn mỏng thì các phần tử của chất bôi trơn được định hướng rất cao và bị hấp thụ bởi bề mặt ma sát, khác với sự sắp xếp hỗn loạn trong lòng chất bôi trơn.

Trong kỹ thuật người ta sử dụng nhiều dạng bôi trơn khác nhau. Dựa theo dạng của dầu bôi trơn người ta phân ra: bôi trơn khí (khí động, khí tĩnh), bôi trơn bằng chất lỏng (dầu, nước...), đặc (mỡ bôi trơn...), rắn (bột graphit...).

1- Phân loại dầu bôi trơn

Dầu là vật liệu chủ yếu để bôi trơn máy. Chúng cho phép thay thế ma sát ngoài của các vật rắn thành ma sát trong của chất lỏng bôi trơn. Khi đó hệ số ma sát có thể giảm đi 100 lần hoặc hơn nữa. Ta không thể thay thế dầu bôi trơn bằng mỡ hoặc chất bôi trơn rắn trong trường hợp cần làm mát các chi tiết máy do bị nóng khi ma sát.

Dầu bôi trơn lỏng bao gồm: dầu nhớt máy bay, dầu nhớt động cơ, dầu nhớt công nghiệp, dầu nhớt truyền lực, dầu nhớt

tuabin, dầu nhớt cho máy biến thế. Thông thường người ta sử dụng dầu khoáng để bôi trơn. Tuy nhiên, ta có thể sử dụng dầu thực vật (dầu lanh, dầu thầu dầu) hoặc động vật (dầu sáo sọ cá voi...) để bôi trơn nhưng giá thành rất đắt. Hiện nay người ta sử dụng dầu tổng hợp ngày càng nhiều.

Dầu khoáng bôi trơn là hỗn hợp bao gồm dầu gốc (*base oil*) và các chất phụ gia làm bôi trơn, ma sát, làm mát các chi tiết máy, làm kín các khe hở giữa pittông và thành xilanh, bảo vệ máy khỏi bị han rỉ.

Tính chất quan trọng của dầu bôi trơn, xác định khả năng bôi trơn gọi là độ nhớt. Độ nhớt hoặc còn gọi là ma sát trong của chất lỏng là tính chất cản trượt của các lớp chất lỏng. Dầu bôi trơn được phân loại chủ yếu theo độ nhớt.

Độ nhớt của dầu được ký hiệu:

μ - độ nhớt động lực ($1cP = 10^{-3}Pa.s$ đọc là *centipoise*)

ν - độ nhớt động ($1cSt = 1mm^2/s$ đọc là *centistoke*).

Giữa μ và ν có sự liên hệ $\mu = \rho\nu$, với ρ là khối lượng riêng của dầu ($\rho = 870\div 900kg/m^3$).

Độ nhớt của dầu giảm đi khi nhiệt độ tăng lên. Độ nhớt μ ở nhiệt độ bất kỳ có thể xác định theo độ nhớt μ_0 khi ở nhiệt độ t_0 (thông thường $40^\circ C$) như sau:

$$\mu_t = \mu_0 \left(\frac{t_0}{t} \right)^m \quad (13.4)$$

trong đó m là chỉ số mũ, $m = 2,6\div 3$.

Ta có thể tra độ nhớt SAE với nhiệt độ bất kỳ theo hình 13.8. Độ nhớt dầu bôi trơn được đo bằng nhớt kế. Độ nhớt được tra theo sổ tay tra cứu với nhiệt độ $40^\circ C$, $50^\circ C$ hoặc $100^\circ C$.

Khi áp suất dầu tăng lên thì độ nhớt cũng tăng lên theo:

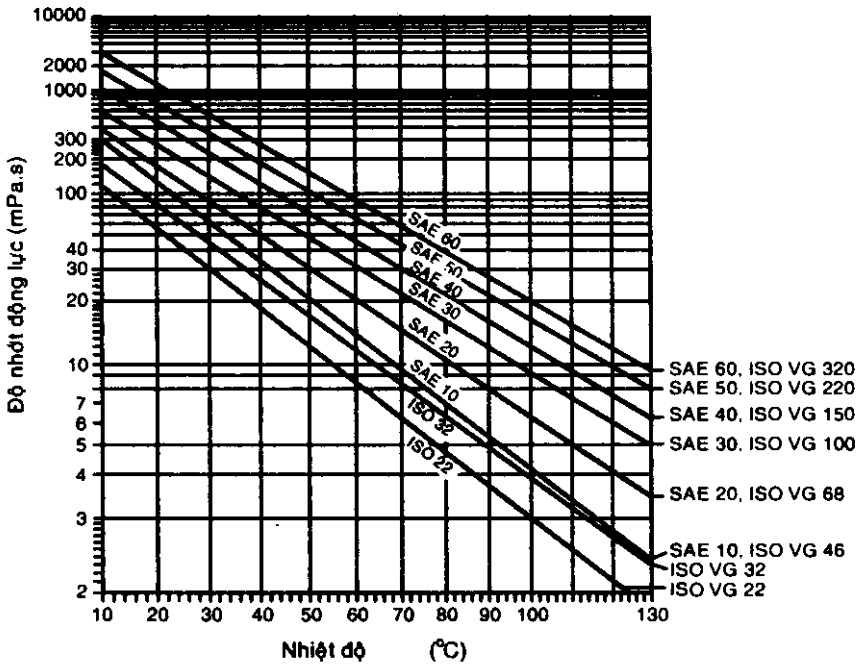
$$\mu_p = \mu_0 e^{\alpha p} \quad (13.5)$$

trong đó: μ_0 - độ nhớt dầu khi ở áp suất bình thường

α - hệ số ảnh hưởng của áp suất đối với dầu $\alpha = (1,5\div 4)10^{-10}Pa^{-1}$

p - áp suất làm việc của dầu.

Khi áp suất $7MPa$ độ nhớt tăng $20\div 25\%$, khi $15MPa$ độ nhớt tăng $35\div 40\%$, khi $60MPa$ tăng $250\div 350\%$.



Hình 13.8 Độ nhớt dầu theo SAE phụ thuộc vào nhiệt độ

Tính chất quan trọng khác của dầu bôi trơn là tính bôi trơn, có nghĩa là khả năng theo kết quả hút bám tạo trên các bề mặt tiếp xúc một lớp màng mỏng ngăn không cho các bề mặt tiếp xúc nhau.

Bảng 13.1 Dầu bôi trơn

Phân loại theo ISO	Độ nhớt động ở nhiệt độ $t = 40^{\circ}\text{C}$ (cSt)	Giá trị nhỏ nhất độ nhớt động (cSt)	Giá trị lớn nhất độ nhớt động (cSt)
ISO VG 2	2,2	1,98	2,42
ISO VG 3	3,2	2,88	3,52
ISO VG 5	4,6	4,14	5,06
ISO VG 7	6,8	6,12	7,48
ISO VG 10	10	9,00	11,0
ISO VG 15	15	13,5	16,5
ISO VG 22	22	19,8	24,3
ISO VG 32	32	28,8	35,2
ISO VG 46	46	41,4	50,6
ISO VG 68	68	61,2	74,8
ISO VG 100	100	90,0	110
ISO VG 150	150	135	165
ISO VG 220	220	198	242
ISO VG 320	320	288	352
ISO VG 480	460	414	506
ISO VG 880	680	612	748
ISO VG 1000	1000	900	1100
ISO VG 1500	1500	1350	1650

Ngoài ra, dầu bôi trơn còn được đặc trưng bởi nhiệt độ bốc cháy và đông đặc, độ axit, thành phần tạp chất, vận tốc khử nhũ tương có nghĩa là khả năng tách nước và các tính chất khác. Dầu khoáng bôi trơn có thể làm việc trong phạm vi nhiệt độ $-(3\div 40)^{\circ}\text{C}$ đến $+(100\div 150)^{\circ}\text{C}$.

Để cải thiện dầu bôi trơn, ta có thể pha vào dầu các chất phụ gia khác nhau: chất phụ gia chống ăn mòn, chất phụ gia tăng tính bôi trơn, chất phụ gia chống xước, chống hao mòn.... Khi có chất phụ gia chống hao mòn thì trên bề mặt ma sát hình thành một màng bảo vệ.

Theo ISO thì dầu bôi trơn (dầu công nghiệp) phân loại theo độ nhớt động ν (bảng 13.1 - trong đó VG là chữ viết tắt của *Viscosity grade*).

Dầu nhớt dùng cho động cơ được phân loại theo chỉ số SAE (*Society of Automobile Engineers*). Chỉ số SAE càng lớn thì độ nhớt càng cao. Nếu nhớt dùng cho mùa đông (dùng cho các nước khí hậu lạnh có nhiệt độ thấp) thì có thêm ký tự W (viết tắt của *Winter*).

Theo API (*American Petroleum Institute*) đối với động cơ xăng chất lượng dầu từ chất lượng thấp đến cao được biểu thị theo các chỉ số: SA, SB, SC, SD, SG, SE, SH... Với động cơ máy nổ diesel CA, CB, CD, CE, CF, CG...

Ví dụ: Ký hiệu 4T, SAE 15W - 40, API - SE có nghĩa là: dầu nhớt đa cấp dùng cho động cơ 4 thì, độ nhớt đông 40 cho mùa hè, tương đương 15W dùng cho mùa đông. Cấp chất lượng SE theo API.

2- Các phương pháp chọn dầu bôi trơn

Đối với bộ truyền bánh răng, với các bánh răng bằng thép thì độ nhớt động ν của dầu bôi trơn được xác định theo hình 13.9a theo hệ số χ_{br} .

$$\chi_{br} = \frac{10^{-5} H_{HV} \sigma_H^2}{\nu} \quad (13.6a)$$

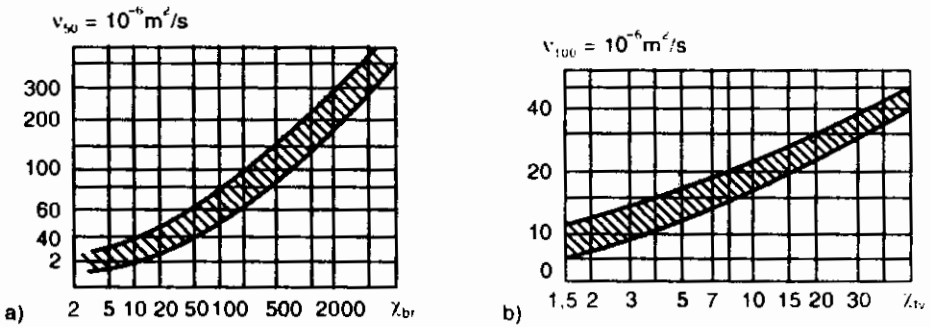
Đối với bộ truyền trục vít trên đồ thị hình 13.9b ta chọn độ nhớt động ν theo χ_{tv} :

$$\chi_{tv} = \frac{10^{-3} \sigma_H^2}{\nu_s} \quad (13.6b)$$

trong đó: H_{HV} - độ rắn bề mặt làm việc cấp bánh răng theo Viko

σ_H - ứng suất tiếp xúc sinh ra trên bề mặt làm việc, MPa

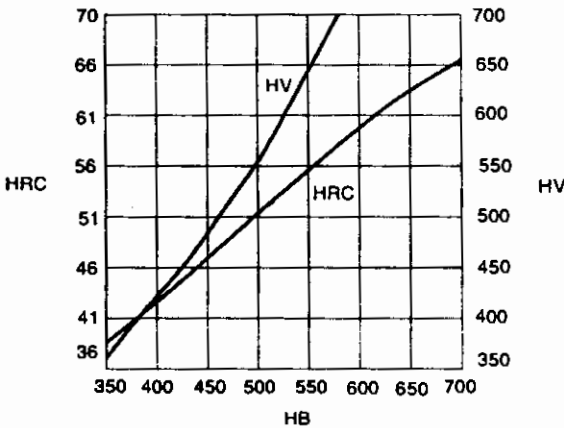
ν - vận tốc vòng bánh răng, m/s; ν_s - vận tốc trượt bộ truyền trục vít.



Hình 13.9 Sự phụ thuộc độ nhớt ν theo $\dot{\gamma}$

a) Bánh răng; b) Trục vít

Sự chuyển đổi giữa độ rắn đo theo HB, HRC và HV trình bày theo hình 13.10.



Hình 13.10 Sự chuyển đổi giữa độ rắn đo theo HB, HRC và HV

Đối với bộ truyền xích ta chọn độ nhớt động theo các công thức thực nghiệm sau:

- Bộ truyền hở:

$$\nu_{50} = p + 6v$$

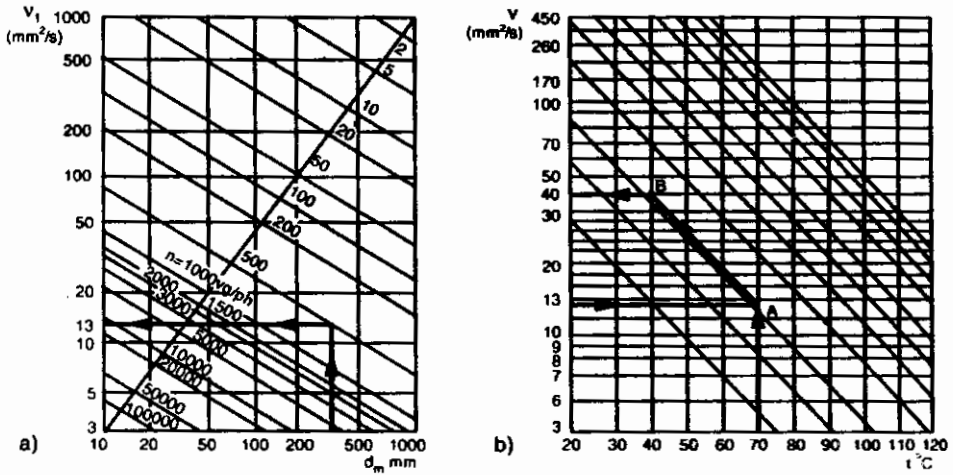
- Bộ truyền kín, đĩa xích ngâm trong dầu:

$$\nu_{50} = p + 3v$$

trong đó: p - áp suất trung bình trong bản lẻ xích, MPa

v - vận tốc xích, m/s.

Đối với ổ lăn độ nhớt ν của dầu bôi trơn có thể xác định theo trình tự sau:



Hình 13.11 Lựa chọn độ nhớt ổ lăn

a) Chọn độ nhớt động khi nhiệt độ t theo đường kính

b) Chọn độ nhớt động khi nhiệt độ $t_o = 40^\circ\text{C}$

- Tìm đường kính trung bình: $d_m = \frac{d + D}{2}$ (13.7)

trong đó: d - đường kính vòng trong ổ lăn, mm

D - đường kính vòng ngoài ổ lăn, mm.

- Theo hình 13.11a tìm độ nhớt v_1 dựa theo số vòng quay n của ổ

- Theo hình 13.11b tìm độ nhớt v của dầu ở nhiệt độ $t_o = 40^\circ\text{C}$

3- Mỡ bôi trơn

Trong thực tế sử dụng mỡ bôi trơn khi ma sát lăn, đảm bảo tuổi thọ cao và độ kín khít của cụm chi tiết nhưng được sử dụng trong phạm vi nhiệt độ hạn chế. Mỡ bôi trơn có thể chia ra mỡ thông dụng và mỡ đặc biệt. Dựa vào phạm vi sử dụng của mỡ bôi trơn, người ta phân ra: mỡ chống ma sát, mỡ bảo vệ chi tiết, mỡ che kín... khả năng thoát nhiệt của mỡ thấp hơn dầu rất nhiều.

Đối với mỡ bôi trơn thì các tính chất quan trọng nhất là: nhiệt độ nhỏ giọt (nhiệt độ rơi giọt dầu tiên khi nung nóng), giới hạn bền, độ nhớt, tính ổn định cơ...

Mỡ bôi trơn là hỗn hợp của dầu khoáng (*mineral oil*) và chất làm đặc. Đa số các mỡ bôi trơn dùng xà phòng kim loại Calcium (Ca), Sodium (Na) và Lithium soap (Li) để làm đặc, ngoài ra ta còn sử dụng hidrocarbon (parafin, xerezin)... Ta có thể sử dụng thêm các chất phụ gia như graphit, disunfit molipden... Theo thành phần, người ta chia ra:

- Mỡ natri (*sodium soap greases* hay còn gọi là *sode greases*) làm việc ở nhiệt độ đến 120°C không hòa tan trong nước.

- Mỡ Liti (*litium soap greases*) có thể sử dụng khi làm việc ở nhiệt độ cao.

- Mỡ có chất làm đặc là calcium soap làm việc ở nhiệt độ $< 60^{\circ}\text{C}$, không hòa tan trong nước, biến chất khi gặp nước... Mỡ loại này sử dụng trong các máy sản xuất giấy và trong các máy móc làm việc ngoài biển hoặc gần biển.

- Mỡ tổng hợp (*synthetic greases*) là hỗn hợp của dầu nhớt tổng hợp (ester và silicone oil). Với chất làm đặc như Lithium soap, Bentonite và PTFE (*Politetra fluoroethylene*). Mỡ loại này đạt tiêu chuẩn American MIL (quân đội Mỹ) được sử dụng trong các máy móc cực kỳ hiện đại, các bộ phận kiểm tra máy bay, người máy và tàu vũ trụ. Có thể làm việc ở nhiệt độ đến -70°C .

So với dầu, mỡ bôi trơn có các ưu điểm sau:

- Hệ số ma sát lớn nên chịu được tải trọng lớn
- Để bảo vệ chi tiết khỏi bẩn hơn dầu
- Giá thành rẻ hơn dầu.

Nhược điểm:

- Khả năng thoát nhiệt kém hơn nhiều so với dầu
- Mỡ khó được bôi trơn tập trung (có thể dùng khí nén ở áp suất cao).

Mỡ bôi trơn có thể dùng trong các trường hợp sau:

- Dùng bôi trơn các vị trí không che kín hoặc khó che kín
- Dùng cho các vị trí cần che rất kín
- Dùng bôi trơn các vị trí khó cho dầu thường xuyên.

Mỡ bôi trơn không được dùng ở những chỗ ma sát sinh nhiệt nhiều và đòi hỏi thoát nhiệt bằng chất bôi trơn (bộ truyền trục vít).

4- Chất bôi trơn rắn

Chất bôi trơn rắn được sử dụng phổ biến nhất là: grafit keo, disunfit molipden. Các chất bôi trơn rắn được sử dụng trong các trường hợp sau:

- Trong điều kiện khi chất bôi trơn lỏng và mỡ không đảm bảo khả năng làm việc (nhiệt độ thấp hoặc cao, môi trường chân không, môi trường ăn mòn), hoặc theo điều kiện công nghệ không cho phép (các dụng cụ và thiết bị điện tử hoặc một số thiết bị khác...).

- Trong điều kiện ít có sự thay đổi vị trí, khi đó cần phải ngăn ngừa hiện tượng ăn mòn tiếp xúc và khó giữ được dầu hoặc mỡ bôi trơn, ví dụ khi tháo và lắp mối ghép có độ dôi, thiết bị quay không làm việc thường xuyên, bề mặt lắp các bánh đai hoặc bánh ma sát di trượt...

- Trong trường hợp tác dụng một lần hoặc thời gian phục vụ ngắn.

Chất bôi trơn rắn sử dụng rộng rãi cùng với dầu bôi trơn trong trường hợp có áp suất cao và nguy hiểm dính như trong bộ truyền bánh răng hypoit.

Grafit keo điển đầy các khoảng nhấp nhô của bề mặt làm việc, tạo thành bề mặt grafit, được đặc trưng bởi độ nhẵn gương, độ kín, độ thấm ướt bằng dầu. Ổ trục với bề mặt grafit làm việc tin cậy trong trường hợp màng dầu bôi trơn có chiều dày nhỏ và không bị hỏng khi bị ngưng cung cấp dầu bôi trơn.

Disunfit molipden có khả năng tạo trên bề mặt một lớp có độ bền cao và có thể chịu được áp suất lớn. Sử dụng disunfit molipden có độ tin cậy chống ăn mòn tiếp xúc cao.

Phương pháp tin cậy nhất để quét lớp vật liệu bôi trơn rắn - phủ bề mặt bằng phương pháp phun mù hoặc chổi lông.

Khi làm việc trong môi trường chân không, ta cần phủ bề mặt làm việc lớp bôi trơn rắn có cấu tạo dạng lớp: grafit, disunfit molipden, nitrit bor...

13.4 HỆ THỐNG BÔI TRƠN

13.4.1 Yêu cầu, phân loại các hệ thống bôi trơn

1- Yêu cầu: Các yêu cầu chủ yếu của hệ thống bôi trơn bao gồm:

- Hệ thống bôi trơn phải đưa một lượng dầu cần thiết đến các bề mặt làm việc của chi tiết với những phương pháp khác nhau tùy thuộc vào vận tốc, áp suất các bề mặt làm việc và tùy vào chất lượng dầu bôi trơn và kết cấu máy.

- Các bộ phận của hệ thống bôi trơn như bơm dầu, lọc dầu, ống dẫn, có cơ cấu phân phối... phải làm việc tin cậy.

- Lượng dầu bôi trơn cần phải đảm bảo khả năng điều chỉnh. Vì việc thừa hay thiếu lượng dầu cần thiết đều đưa đến những điều kiện làm việc không bình thường.

- Hệ thống bôi trơn phải có khả năng báo hiệu và kiểm tra.

- Cần tự động hóa hệ thống bôi trơn đến mức cao nhất.

2- Phân loại các hệ thống bôi trơn

Phương pháp bôi trơn phụ thuộc vào:

- Lượng dầu cần bôi trơn trong một khoảng thời gian nhất định

- Áp suất của dầu khi bôi trơn

- Loại dầu (mỡ) dùng để bôi trơn.

Dựa theo các cơ sở trên, ta có thể chọn các phương pháp bôi trơn sau đây:

Bôi trơn riêng lẻ: phục vụ cho một đối tượng bôi trơn. Có thể dùng tay hoặc cơ cấu đơn giản. Sử dụng khi các bề mặt cần bôi trơn cách xa nhau hoặc bôi trơn bằng các chất bôi trơn khác nhau.

Bôi trơn theo nhóm: phục vụ cho một nhóm đối tượng bôi trơn.

Bôi trơn tập trung: dùng bơm dầu chung cung cấp dầu cho tất cả mọi nơi cần bôi trơn của máy.

Cơ sở chọn phương pháp bôi trơn:

- Nếu cặp bề mặt làm việc với vận tốc lớn, áp suất cao (ổ trượt, bộ truyền bánh răng, ổ lăn, xích, đường dẫn hướng...) cần đưa một lượng dầu lớn có áp suất lớn hơn áp suất của bề mặt làm việc. Trong trường hợp này, phải dùng hệ thống bôi trơn liên tục và hệ thống phải tự động gồm bơm dầu, ống dẫn.

- Nếu cặp bề mặt làm việc với vận tốc và áp suất thấp (bộ truyền vít - đai ốc, các đường dẫn hướng ít quan trọng...) hoặc làm việc liên tục mà theo chu kỳ chỉ yêu cầu bôi trơn trong thời gian các chi tiết làm việc. Lúc đó ta có thể dùng phương pháp bôi trơn theo chu kỳ.

- Đối với các cặp bề mặt làm việc ít quan trọng chỉ yêu cầu bôi trơn một vài lần trong ngày hoặc trong tuần thì có thể dùng phương pháp bôi trơn bằng tay.

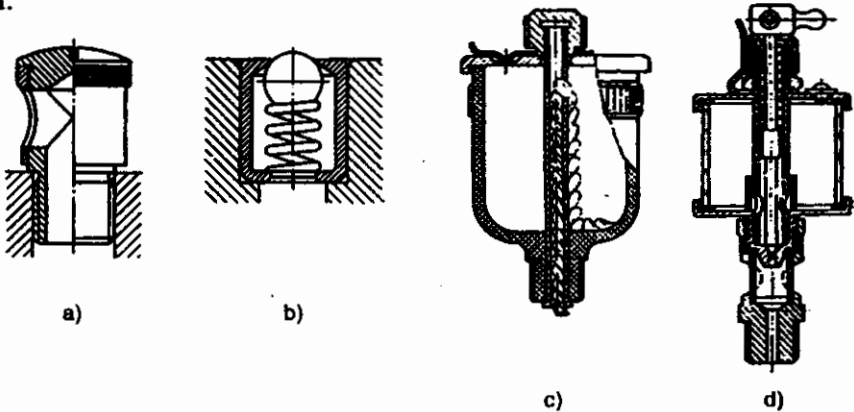
- Trường hợp kết cấu máy gồm nhiều nhóm, mà mỗi nhóm có yêu cầu phương pháp bôi trơn khác nhau thì ta dùng phương pháp bôi trơn nhóm.

Nếu kết cấu cho phép dùng bơm dầu bôi trơn tất cả chỗ cần bôi trơn thì ta dùng phương pháp bôi trơn tập trung.

13.4.2 Các hệ thống bôi trơn thông dụng

1- Bôi trơn bằng tay (bôi trơn gián đoạn, định kỳ)

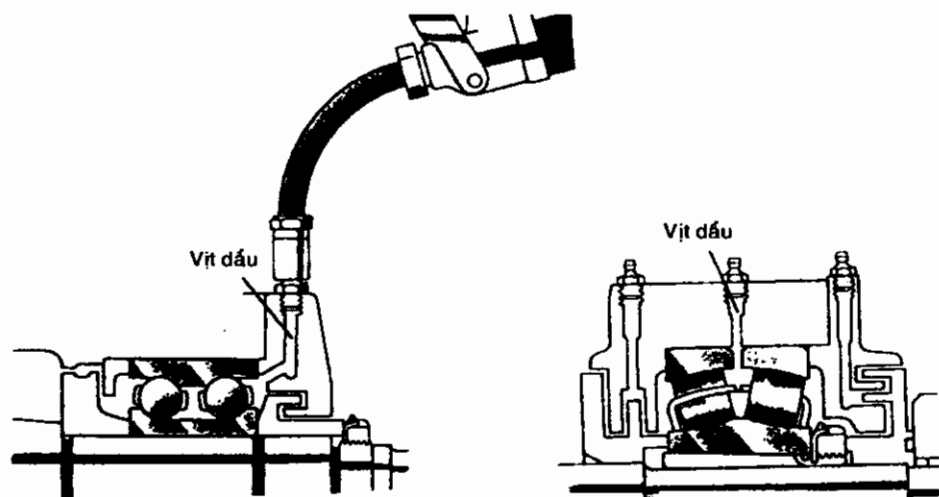
Bôi trơn riêng lẻ bằng tay thường thực hiện bằng cách bơm dầu qua các vít dầu hình 13.12 (hoặc vú mỡ H.13.14), các chi tiết này nằm ở các vị trí thích hợp trên máy và dẫn dầu (mỡ) về các vị trí cần bôi trơn.



Hình 13.12 Các dụng cụ tra dầu riêng lẻ: a) Vít dầu có nắp vặn
b) Vít dầu có nắp cầu; c) Phểu dầu; d) Nhỏ giọt với kim dầu

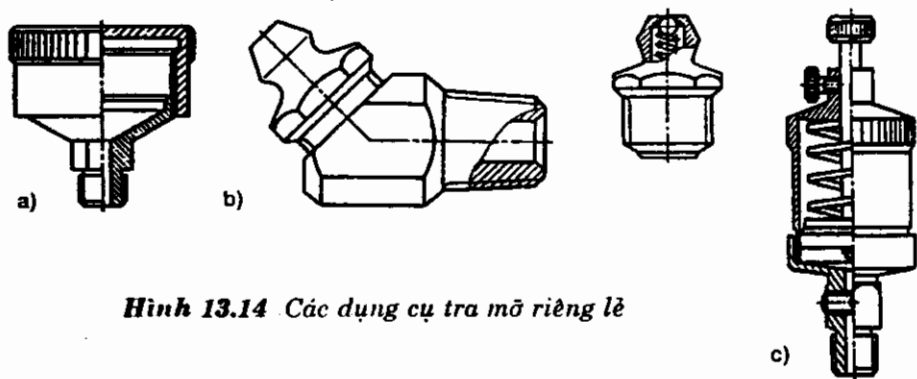
Đối với các bề mặt bôi trơn cần có áp suất, ta phải dùng bơm tay để đưa dầu về những vị trí bôi trơn. Loại bơm này có thể sử dụng khi máy đang làm việc hoặc khi máy dừng. Một hành trình kép của pittông có thể tải từ $0,2 \div 0,3 \text{ cm}^3$ dầu.

Khi bôi trơn bằng mỡ (ví dụ ổ lăn) ta có thể dùng các vú mỡ (H.13.14a,c) hoặc bơm mỡ (H.13.13) để bơm mỡ vào các ổ, khi đó mỡ mới bơm vào đây mỡ đã sử dụng và các tạp chất ra khỏi rãnh phốt ra ngoài.



Hình 13.13 Các bơm dầu và mở bằng tay (SKF)

Hệ thống bôi trơn bằng tay chủ yếu dùng để bôi trơn các bề mặt ít quan trọng, tốc độ $v < 3m/ph$, chỉ yêu cầu bôi trơn theo chu kỳ: 1 lần/ca, 1 lần/ngày, 1 lần/tuần. Dùng vít dầu hoặc vú mỡ chỉ có thể bôi trơn riêng lẻ hoặc bôi trơn theo nhóm.



Hình 13.14 Các dụng cụ tra mỡ riêng lẻ

2- Hệ thống bôi trơn tự động nhỏ giọt và liên tục

Có nhiều kiểu bôi trơn tự động nhỏ giọt và liên tục, tùy theo tính chất quan trọng của các bề mặt làm việc, ta có thể chọn các kiểu sau:

- Dùng phễu dầu (nhỏ giọt)
- Dùng kim điều chỉnh (nhỏ giọt)
- Dùng bể chứa dầu (liên tục)
- Dùng bánh răng bôi trơn (liên tục)
- Dùng hệ thống bơm dầu (liên tục).

a- Dùng phễu dầu: đây là loại dụng cụ bôi trơn riêng lẻ đơn giản nhất, bên trong phễu, người ta dùng bậc bằng vải để thấm dầu và dẫn dầu về vị trí bôi trơn. Phễu có thể tự động bôi trơn một hoặc hai vị trí các loại phễu thường được tiêu chuẩn hóa, lượng dầu chứa được trong phễu từ 25, 50, 100cm³ (H.13.12c).

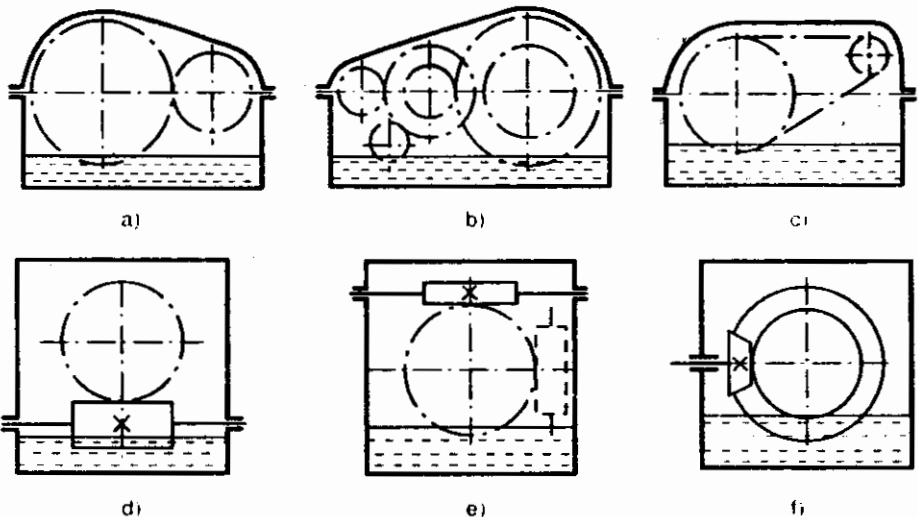
Phễu có ưu điểm là đơn giản, rẻ nhưng lại có các nhược điểm sau:

- Khó điều chỉnh lượng dầu (bậc dùng càng lâu hoặc mức dầu càng thấp thì lượng dầu chuyển được càng ít)
- Dầu vẫn luân chuyển, khi máy ngừng làm việc
- Bậc có thể bị nghẹt hoặc bị kẹt giữa các bề mặt bôi trơn
- Không dùng bôi trơn được các cặp bề mặt làm việc có áp suất lớn.

Do các nhược điểm trên nên phương pháp dùng phễu dầu chỉ thích hợp để bôi trơn các chi tiết ít quan trọng, các bộ truyền chịu tải thấp và vận tốc nhỏ ($v < 2m/s$).

b- Dùng kim điều chỉnh: kim điều chỉnh có dạng như hình 13.12d, người ta điều chỉnh chuyển động của kim khi máy làm việc. Khi máy ngừng thì việc bơm dầu sẽ tạm ngưng.

c- Dùng bể chứa dầu: sử dụng trong các bộ truyền kín (H.13.15).



Hình 13.15 Bôi trơn bằng bể chứa dầu: a, b - Bộ truyền bánh răng trụ d, e - Bộ truyền trục vít; c - Bộ truyền xích; f - Bộ truyền bánh răng nón

Để tránh mất mát công suất do khuấy dầu, mất mát công suất do tăng nhiệt độ và oxy hóa dầu ta nên sử dụng phương pháp này khi vận tốc vòng của các chi tiết ngâm trong dầu $\leq 15m/s$ với bánh răng và $\leq 10m/s$ với trục vít. Bộ truyền xích bôi trơn ngâm dầu khi $v > 6m/s$.

Đối với bộ truyền bánh răng trụ và bộ truyền xích chiều cao ngâm dầu không vượt quá giá trị $(0,8 \div 1,5)p$ (với p là bước xích hoặc bước răng) hoặc $(0,75 \div 2)h$ (h chiều cao răng) nhưng không được nhỏ hơn $10mm$. Phần bánh răng ngâm trong dầu không vượt quá $1/3$ bán kính vòng đỉnh.

Đối với bộ truyền trục vít thì mức dầu không nên vượt quá tâm thấp nhất con lăn của ổ.

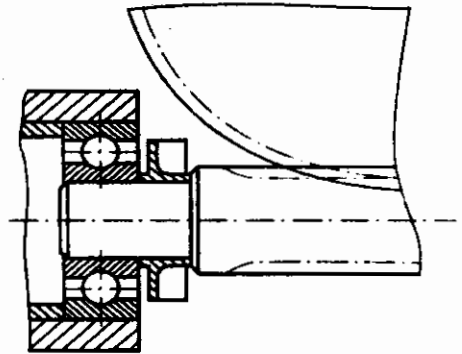
Lượng dầu trong bể dầu nằm trong khoảng $(0,3 \div 0,7)$ lít trên $1kW$ công suất bộ truyền.

d. Dùng bánh tạt dầu và bánh răng bôi trơn: đối với bộ truyền trục vít, nếu chiều cao mức dầu vượt quá tâm con lăn thấp nhất thì ta dùng bánh tạt dầu (H.13.16).

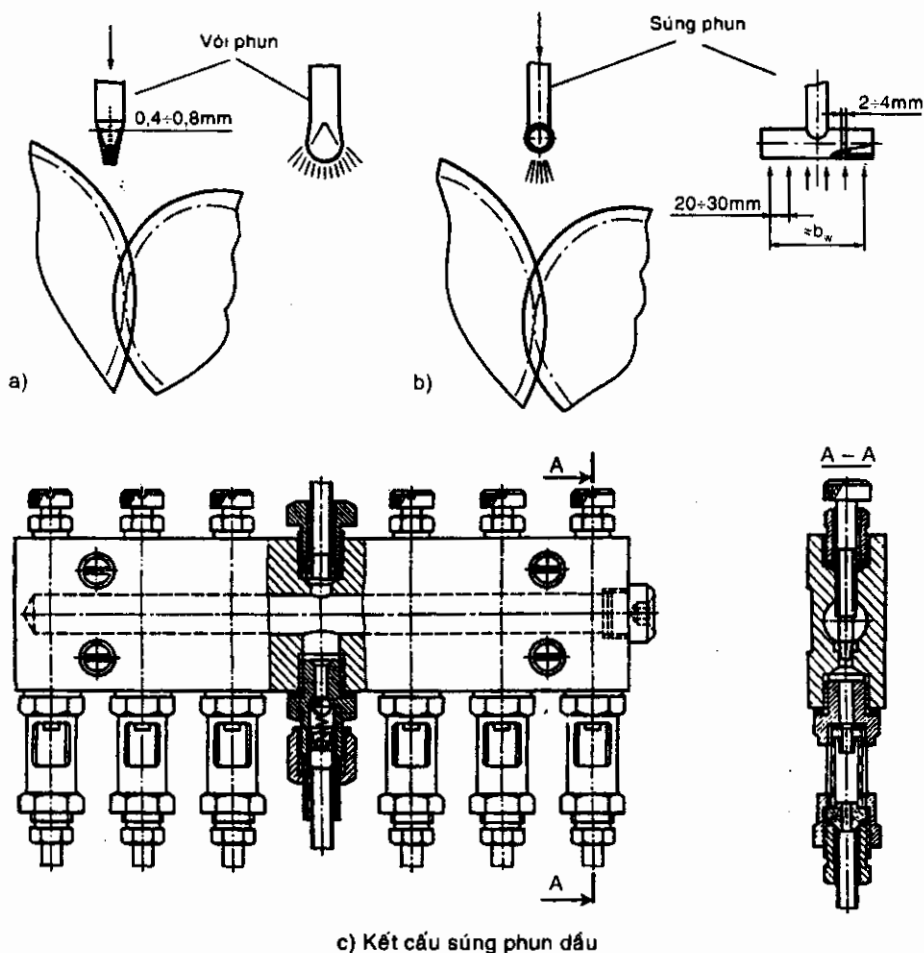
Trong các bộ truyền bánh răng trụ hoặc bánh răng nón do sự chênh lệch giữa các đường kính bánh răng quá lớn ta cũng có thể dùng bánh răng bôi trơn (H.13.15b).

Khi sử dụng bánh răng bôi trơn ta cần chú ý:

- Hộp cần được che kín để dầu không bị bắn ra ngoài.
- Vận tốc vòng thích hợp nhất cho việc dùng bánh răng bôi trơn là $\leq 12m/s$. Nếu vận tốc quá lớn sẽ gây ra các tác hại sau:
 - Mất mát công suất do khuấy dầu tăng
 - Dầu bị sủi bọt hòa với không khí và bị oxy hóa làm mất tính bôi trơn
 - Cặn tung dầu bị khuấy động và bị hắt vào giữa các bề mặt làm việc và gây mòn nhanh bề mặt làm việc.
- Mức dầu trong hộp cần bảo đảm để bánh răng bôi trơn nhưng ngập đến độ sâu từ 2+3 chiều cao răng.



Hình 13.16 Bánh tạt dầu



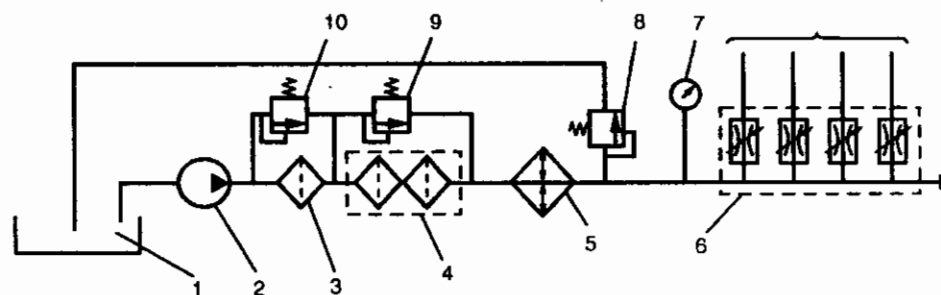
Hình 13.18 Hệ thống bôi trơn liên tục

e- Dùng hệ thống bôi trơn để phun dầu liên tục: khi vận tốc vòng bộ truyền bánh răng hoặc đĩa xích $v > 12 \text{ m/s}$ (đối với trục vít $v_s > 10 \text{ m/s}$) trong giảm tốc hoặc hộp tốc độ có công suất lớn. Hoặc đối với trường hợp có công suất nhỏ và trung bình đối với các chi tiết quan trọng, ta dùng hệ thống bơm dầu để phun dầu liên tục vào các bề mặt làm việc các chi tiết.

Khi bề rộng chi tiết nhỏ ta sử dụng vòi phun gồm một lỗ duy nhất (H.13.18a), khi bề rộng bề mặt làm việc lớn, ta sử dụng súng phun bao gồm nhiều lỗ phun (H.13.18b) có đường kính lỗ $2 \pm 4 \text{ mm}$ cách nhau $20 \pm 30 \text{ mm}$, kết cấu súng phun dầu như hình 13.18c.

Dầu được chuyển từ hệ thống bơm dầu đến vòi phun hoặc súng phun có áp suất dư khoảng $0,1\text{MPa}$. Dầu được phun theo chiều vào khớp của cặp bánh răng.

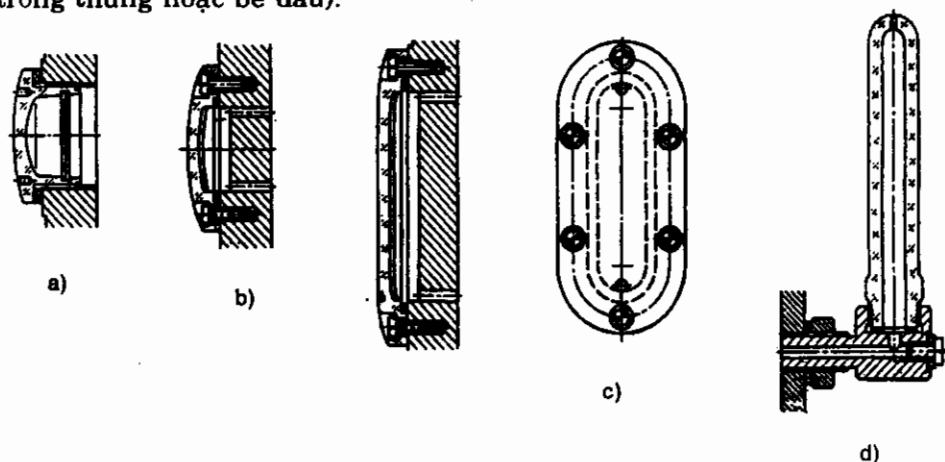
Sơ đồ nguyên lý của hệ thống bơm dầu tập trung trình bày trên hình 13.18.



1- bể chứa; 2- máy bơm; 3- lưới lọc thô; 4- lưới lọc tinh; 5- bộ trao đổi nhiệt;
6- van phân phối; 7- áp kế (kiểm tra áp lực); 8, 9, 10- các van an toàn

Hình 13.18 Hệ thống bơm dầu tập trung

Yêu cầu đối với kiểu bôi trơn này là dầu cần được lọc sạch để không gây nghẹt, tắc ống dẫn. Mặt khác dầu cần phải làm nguội và ngoài nhiệm vụ bôi trơn thường hệ thống có tác dụng làm mát (thải nhiệt). Dầu có thể được làm nguội tự nhiên trong thùng chứa hay dùng hệ thống làm nguội riêng (có thể dùng quạt để quạt mát dầu trong thùng hoặc bể dầu).



Hình 13.19 Các mắt chỉ dầu

Mức dầu trong máy có thể kiểm tra bằng các que thăm dầu hoặc mắt chỉ dầu như hình 13.19.

13.5 HỆ THỐNG LÀM MÁT

Một số máy làm mát có thể có các bộ phận nhiệt độ lên rất cao như buồng đốt của động cơ đốt trong, vùng cắt của máy cắt gọt kim loại, điều này có thể làm giảm thời gian làm việc của máy hoặc chi tiết máy, thậm chí chi tiết bị cháy hỏng, kẹt dính khiến máy không hoạt động được. Để đảm bảo cho máy làm việc bình thường, cần phải tản bớt nhiệt đối với những chỗ nóng nhiều (đối tượng làm mát) và giữ chúng ở nhiệt độ cho phép. Nhiệm vụ này do hệ thống làm mát đảm nhiệm. Tùy vào mỗi máy cụ thể mà hệ thống làm mát có những chức năng riêng:

Đối với các chi tiết động cơ:

- Giữ cho chi tiết không bị cháy hỏng và nhờ đó tuổi thọ của các chi tiết được tăng lên.

- Tránh hiện tượng kẹt dính của động cơ.

Đối với các máy nhiệt: hệ thống làm mát có thể làm tăng tuổi thọ của máy.

Đối với máy cắt kim loại:

- Làm tăng tuổi thọ dao cắt

- Tăng chất lượng bề mặt gia công

- Tạo điều kiện tối ưu hóa chế độ cắt gọt dẫn đến việc tăng năng suất và giảm giá thành sản phẩm

- Tạo điều kiện để phoi kim loại trong quá trình cắt gọt được thoát ra dễ dàng.

1- Vật liệu làm mát có thể là không khí (dùng quạt gió tăng quá trình trao đổi nhiệt với không khí), chất lỏng như nước hoặc dầu hay dung dịch hóa học hoặc chất rắn (bộ tản nhiệt có bề mặt tiếp xúc với môi trường bên ngoài lớn và được chế tạo từ các vật liệu dẫn nhiệt tốt).

Ví dụ: sử dụng dung dịch trơn nguội (hỗn hợp dầu khoáng, nước, xút, axit sunfuric...) để làm mát vùng cắt của máy cắt kim loại. Dùng nước và một tỷ lệ natri carbonat nhất định (làm giảm độ rắn của nước) làm mát động cơ đốt trong. Dùng dầu trong máy phay lăn răng.

2- Các hệ thống làm mát

Tùy trường hợp cụ thể, ta có các phương thức làm mát như sau:

- *Làm mát tự nhiên bằng gió*: đối tượng làm mát được chế tạo có nhiều cách tỏa nhiệt và việc thoát nhiệt được thực hiện nhờ gió tự nhiên. Hình thức này thường thấy ở các động cơ xe máy, ô tô, động cơ điện. Cách tỏa nhiệt được chế tạo từ vật liệu có độ dẫn nhiệt cao

- *Làm mát cưỡng bức bằng gió*: dùng quạt gió quạt vào đối tượng làm mát thường thấy ở hộp giảm tốc trục vít (H.7.12a, H.7.15), các máy nhiệt, động cơ điện, ô tô...

- *Dùng nước làm mát*: xung quanh đối tượng làm mát, ta chế tạo các khoang trống và đưa nước tuần hoàn vào đó làm mát. Hình thức này thường dùng để làm mát bộ truyền trục vít (H.7.12b), buồng đốt, xilanh động cơ đốt trong, dùng nước phun vào như làm mát hệ thống làm nước đá.

- *Dùng hệ thống bơm*: để bơm dầu bôi trơn đã làm lạnh vào bộ truyền trục vít (H.7.12c), để bơm các dung dịch làm mát vào các bề mặt cắt gọt kim loại.

13.6 TÍNH TOÁN HỆ THỐNG BÔI TRƠN VÀ LÀM MÁT

Tính toán hệ thống bôi trơn và làm mát bao gồm xác định lưu lượng dầu cần thiết để bôi trơn, công suất bơm, đường kính ống dẫn.

Nguyên tắc tính là dựa theo phương trình cân bằng nhiệt: lượng nhiệt sinh ra trong cơ cấu cân bằng với lượng nhiệt thoát ra bởi dầu bôi trơn hoặc làm mát.

Nhiệt lượng sinh ra được tính theo công thức:

$$Q = (1 - \eta)P \quad (13.8)$$

trong đó: P - công suất của chi tiết làm việc; η - hiệu suất.

Nhiệt lượng thoát ra theo dầu chảy qua trong thời gian 1 giây:

$$Q_t = C\rho_o q \Delta t \quad (13.9)$$

trong đó: C - nhiệt dung riêng của dầu $C = 1,7 \div 2,1 \text{ kJ/kg}^\circ\text{C}$

ρ_o - khối lượng riêng của dầu bôi trơn

q - lưu lượng của dầu chảy qua chi tiết trong thời gian 1 giây (m^3/s)

Δt - sự thay đổi nhiệt độ của dầu.

Giả sử $Q = Q_t$ (bỏ qua sự thoát nhiệt qua các bộ phận khác):

$$q = \frac{(1 - \eta)P}{C_{p_0}\Delta t}$$

Bơm dầu thông thường cần phải có lưu lượng lớn hơn, do đó:

$$q_b = Kq \text{ (m}^3/\text{s)} \quad (13.10)$$

trong đó K là hệ số nằm trong khoảng (1,4÷1,6).

Công thức xác định q_b có thể viết dưới dạng sau:

$$q_b = 60Kq \text{ (m}^3/\text{ph)} \text{ hoặc } q_b = 60 \cdot 10^3 Kq \text{ (l/ph)}$$

Công suất bơm được tính theo biểu thức:

$$P_b = \frac{\rho_o q_b H}{102\eta_b} \quad (13.11)$$

trong đó: H - chiều cao cột dầu cần thiết để bôi trơn nếu kể đến tổn thất trên đường ống (m); η_b - hiệu suất của bơm ($\eta_b = 0,75+0,85$).

Trường hợp cần đưa dầu lên độ cao H (m) và lượng dầu phun ra cần có áp suất p (Pa) để dầu có thể đưa vào bề mặt làm việc có áp suất p' ($p > p'$) thì công suất P_b được tính như sau:

$$P_b = \frac{\rho_o q_b H}{102\eta_b} + \frac{pq_b}{10^3 \eta_b} \quad (13.12)$$

Tốc độ dẫn dầu trong ống theo kinh nghiệm có thể lấy $v = 1m/s$

là hợp lý. Từ đây suy ra đường kính ống dẫn: $d = \sqrt{\frac{4q_b}{\pi v}}$ (13.13)

Thể tích thùng dầu nên lấy theo công thức kinh nghiệm:

$$V = (5+6)q_b \text{ (l/ph)}$$

13.7 VÍ DỤ

Ví dụ 13.1 Chọn dầu bôi trơn cho hộp giảm tốc hình 3.1, kết quả tính toán trong ví dụ 6.1 với $\sigma_H = 430,9MPa$ và độ rắn bề mặt $250HB \approx 260HV$.

Giải: Theo công thức (13.6) ta có: $\chi_{br} = \frac{10^{-5} \cdot 260 \cdot 430,9^2}{1,75} = 288,7$

Theo đồ thị hình 13.9 ta chọn dầu bôi trơn có $v_{50} = 64 \cdot 10^{-6} m^2/s$.

Theo bảng 13.1 ta chọn dầu bôi trơn ISO VG 68.

Ví dụ 13.2 Chọn dầu bôi trơn cho bộ truyền trực vít tính ở mục 7.13.

Giải Ứng suất tiếp xúc:

$$\sigma_H = \frac{480}{d_2} \sqrt{\frac{T_2 K_H}{d_1}} = \frac{480}{400} \sqrt{\frac{1001048,2 \cdot 1,1,4}{100}} = 142 \text{ MPa}$$

Tỷ số $\sigma_H^2 10^{-3} / v_s = 142^2 \cdot 10^{-3} / 4,06 = 4,97$, theo đồ thị hình 13.9b chọn dầu có độ nhớt động $\nu = 12 \text{ cSt}$ ($10^{-6} \text{ m}^2/\text{s}$) khi $t = 100^\circ\text{C}$. Khi nhiệt độ $t_o = 50^\circ\text{C}$ dầu bôi trơn có độ nhớt (công thức 12.22):

$$\nu_{50} = \nu_{100} \left(\frac{100}{50} \right)^3 = 12,8 = 96 \text{ cSt}$$

Ví dụ 13.3 Ổ lăn được bôi trơn bằng dầu có đường kính trong $d = 340 \text{ mm}$, đường kính ngoài $D = 420 \text{ mm}$ làm việc với số vòng quay 500 vg/ph . Nhiệt độ làm việc $t = 70^\circ\text{C}$. Độ nhớt của dầu ν là bao nhiêu để thỏa mãn điều kiện làm việc và xác định độ nhớt của dầu khi $t_o = 40^\circ\text{C}$?

Giải:

- Đường kính trung bình: $d_m = \frac{340 + 420}{2} = 380 \text{ mm}$

- Theo đồ thị hình 13.11a tương ứng với đường kính $d_m = 380 \text{ mm}$ ta tìm được $\nu_1 = 13$ khi số vòng quay $n = 500 \text{ vg/ph}$. Giá trị $\nu_1 = 13 \text{ mm}^2/\text{s}$ là độ nhớt cần thiết của dầu khi làm việc với nhiệt độ $t = 70^\circ\text{C}$.

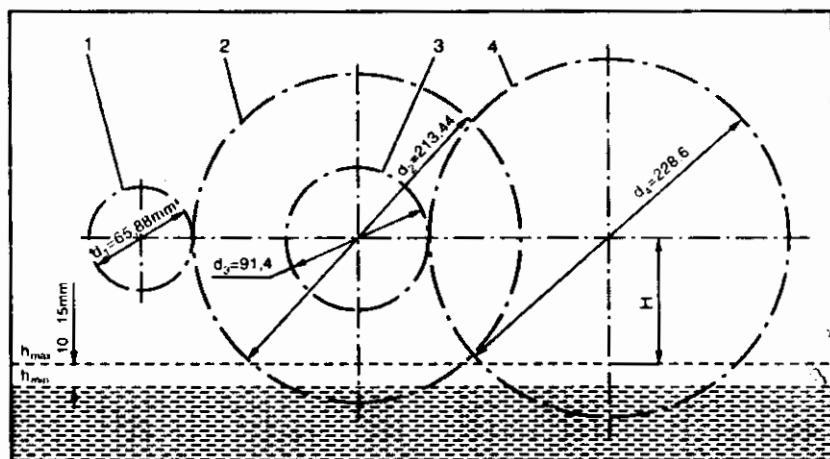
- Theo hình 13.11b tương ứng với nhiệt độ $t = 70^\circ\text{C}$ (trục hoành) và độ nhớt 13 theo trục tung và từ giao điểm A này ta kẻ đường song song với đường chéo ngang và cắt với đường thẳng đứng, tương ứng với $t_o = 40^\circ\text{C}$ tại điểm B. Chiều điểm B lên trục tung ta tìm được độ nhớt của dầu khi nhiệt độ $t_o = 40^\circ\text{C}$ là $\nu_o = 40 \text{ cSt}$ (mm^2/s).

- Theo bảng 13.1 ta có thể chọn dầu bôi trơn có ký hiệu ISO VG 46 có độ nhớt động trung bình $\nu_o = 46 \text{ cSt}$ gần với giá trị 40 nhất.

Ví dụ 13.4 Kiểm tra điều kiện bôi trơn cho hộp giảm tốc hai cấp khai triển theo sơ đồ 3.19c. Kết quả tính toán cấp chậm trong ví dụ 6.2 và cấp nhanh trong 6.5 (tổng hợp trong bảng 13.2).

Bảng 13.2 Bảng kết quả tính

Thông số hình học	Cấp nhanh (Ví dụ 6.5)	Cấp chậm (Ví dụ 6.2)
Mômen xoắn, Nmm	58701	181385
Tỉ số truyền	3,25	2,5
Số vòng quay, vg/ph	968	298
Khoảng cách trục, mm	140	160
Môđun, mm	2,5	3
Số răng, Bánh dẫn	25	30
Bánh bị dẫn	81	75
Góc nghiêng răng, độ	18,43	10,14
Đường kính vòng chia, mm: Bánh dẫn	$d_1 = 65,66$	$d_3 = 91,4$
Bánh bị dẫn	$d_2 = 213,44$	$d_4 = 228,6$
Đường kính vòng đỉnh, d_a : Bánh dẫn	$d_{a1} = 70,88$	$d_{a3} = 97,4$
Bánh bị dẫn	$d_{a2} = 218,44$	$d_{a4} = 234,6$
Chiều rộng vành răng, b: Bánh dẫn	40	69
Bánh bị dẫn	35	64
Vận tốc vòng, m/s	3,34	1,43

Giải:**Hình 13.20**

Điều kiện bôi trơn đối với hộp giảm tốc bánh răng trụ hai cấp (H.13.20):

1. Mức dầu thấp nhất ngập $(0,75 \div 2)$ chiều cao răng h_2 ($h_2 = 2,25m$) của bánh răng 2 (nhưng ít nhất $10mm$).
2. Khoảng cách giữa mức dầu thấp nhất và cao nhất $h_{\max} - h_{\min} = 10 \dots 15mm$.
3. Mức dầu cao nhất không được ngập quá $1/3$ bán kính bánh răng 4 ($d_{a4}/6$).

Tổng hợp ba điều kiện trên thì để đảm bảo điều kiện bôi trơn phải thỏa mãn bất đẳng thức sau:

$$H = \frac{1}{2} d_{a2} - h_2 - (10 \dots 15) > \frac{1}{3} d_{a4} \quad \text{nếu } h_2 \geq 10mm \quad (13.14)$$

hoặc
$$H = \frac{1}{2} d_{a2} - 10 - (10 \dots 15) > \frac{1}{3} d_{a4} \quad \text{nếu } h_2 < 10mm \quad (13.15)$$

Đối với hộp giảm tốc ta đang khảo sát do $h_2 = 2,25m = 2,25 \cdot 2,5 = 5,625mm < 10mm$, cho nên ta sử dụng bất đẳng thức (13.15):

$$H = \frac{1}{2} 218,44 - 10 - (10 \dots 15) = 89,22 \dots 84,22mm > \frac{1}{3} 234,6 = 78,2mm$$

Do đó hộp giảm tốc đang khảo sát thỏa mãn điều kiện bôi trơn.

CÂU HỎI ÔN TẬP CHƯƠNG 13

- 13.1. Công dụng bôi trơn? Trình bày các chất bôi trơn?
- 13.2. Có bao nhiêu dạng bôi trơn?
- 13.3. Dầu bôi trơn đánh giá theo chỉ tiêu nào? Các tính chất nào cần có của dầu bôi trơn?
- 13.4. Trình bày chọn dầu bôi trơn cho bánh răng? Trục vít? Ổ lăn?
- 13.5. Nêu các dạng mỡ bôi trơn? Khi nào sử dụng mỡ bôi trơn? Tại sao không bôi trơn trục vít bằng mỡ.
- 13.6. Dựa trên cơ sở nào chọn hệ thống bôi trơn?
- 13.7. Công dụng hệ thống làm mát? Trình bày các hệ thống làm mát? Cơ sở tính toán hệ thống làm mát?

KHỚP NỐI

Các ký hiệu

Ký hiệu	Đơn vị	Hệ số - đại lượng
α	độ	Góc nghiêng ly hợp côn ma sát
$\sigma, [\sigma]$	MPa	Ứng suất kéo, ứng suất kéo cho phép
$\sigma_d, [\sigma_d]$	MPa	Ứng suất đập, ứng suất đập cho phép
$\sigma_f, [\sigma_f]$	MPa	Ứng suất uốn, ứng suất uốn cho phép
A	mm ²	Tiết diện tính toán bề mặt làm việc (nối trục răng)
b, h	mm	Chiều rộng, chiều cao của tiết diện tính toán
C _φ		Độ cứng xoắn
d ₁	mm	Đường kính bu lông
D ₁	mm	Đường kính trung bình của ly hợp
d _c	mm	Đường kính chốt (nối trục đàn hồi)
D _m	mm	Đường kính trung bình bề mặt làm việc
D _o	mm	Đường kính trung bình bề mặt ma sát, đường kính vòng tròn qua các tâm chốt
f		Hệ số ma sát
F _a	N	Lực ép dọc trục trên ly hợp đĩa ma sát
F _c	N	Lực cắt
K		Hệ số an toàn khớp, hệ số chế độ làm việc... (tùy loại khớp nối sử dụng)
m	mm	Môđun răng (nối trục răng)
m		Hệ số phân bố tải trọng không đều giữa các vấu
p, [p]	MPa	Áp suất, áp suất cho phép
T	Nmm	Mômen xoắn
V	N	Lực xiết
W	mm ³	Mômen cần uốn
z		Số bu lông, số chốt, số răng... (tùy loại khớp nối sử dụng)

14.1 ĐẠI CƯƠNG

14.1.1 Khái niệm

Khớp nối (còn gọi là nối trục, ly hợp, khớp nối trục) là cụm chi tiết máy dùng để nối các trục (hoặc các chi tiết quay), để truyền chuyển động và công suất (H.3.19, 3.30). Nhờ khớp nối, ta nối các trục đồng tâm, hơi lệch tâm hoặc nghiêng với nhau một góc nào đó. Ngoài chức năng chính là truyền mômen xoắn thì khớp nối được sử dụng để đóng mở các cơ cấu, giảm rung động và va đập, ngăn ngừa quá tải, điều chỉnh tốc độ, thay đổi chiều quay... Sự phát triển chế tạo các cụm chi tiết máy riêng biệt dẫn đến việc ứng dụng khớp nối ngày càng rộng rãi.

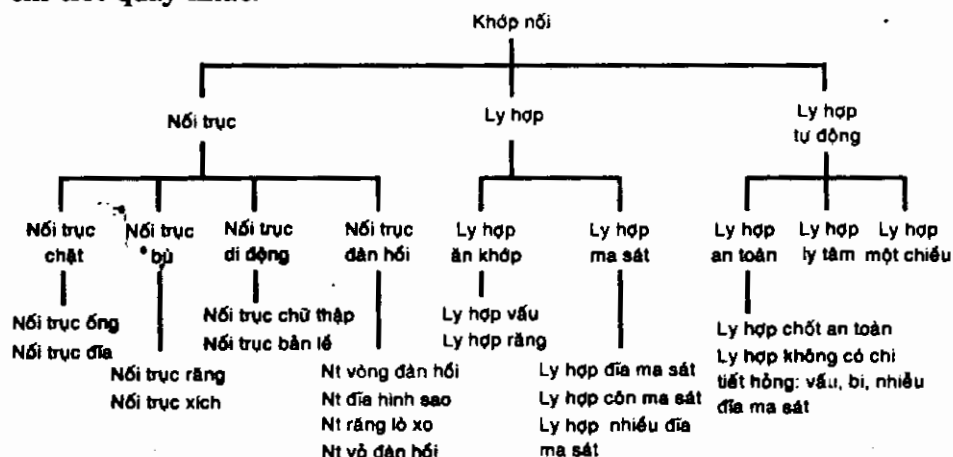
14.1.2 Phân loại

Theo công dụng có thể chia khớp nối thành ba loại chính (H.14.1):

- Nối trục dùng để nối hoặc tách các trục khi dừng máy.

- Ly hợp dùng để nối hoặc tách các trục bất kỳ lúc máy đang làm việc hoặc khi dừng máy.

- Ly hợp tự động có thể tự động nối hoặc tách các trục hoặc các chi tiết quay khác.



Hình 14.1 Các loại khớp nối

Các trục dài thông thường không thuận tiện cho việc chế tạo, lắp ráp và vận chuyển, nên người ta chế tạo nhiều đoạn trục thành phần và nối chúng lại thành một khối nguyên bằng các nối trục chặt.

Máy móc theo yêu cầu công nghệ được tạo thành từ các cụm chi tiết hoặc các tổ máy riêng biệt. Lắp đặt các cụm chi tiết này vào máy không thể nào chính xác hoàn toàn và các cụm được lắp trên nền biến dạng, ví dụ như trên khung ô tô. Để lắp các trục có các sai lệch, ta thường sử dụng *nối trục bù* để bù trừ độ không đồng trục: sai lệch dọc trục, sai lệch hướng tâm và sai lệch góc.

Thông thường độ không đồng trục không chỉ liên quan đến độ không chính xác chế tạo mà còn liên quan đến chức năng các cụm máy. Khi đó ta sử dụng *nối trục di động*, ngoài việc bù trừ các sai lệch thông thường nó còn cho phép khoảng dịch chuyển trục lớn.

Hệ thống dẫn động của nhiều máy truyền tải trọng thay đổi và va đập. Nguồn tải trọng động có thể là: quá trình sản xuất, động cơ và cơ cấu dẫn động máy... Sử dụng *nối trục đàn hồi* sẽ giảm tải trọng động, va đập và dao động cho hệ thống truyền động.

Nhiều thiết bị và cụm máy yêu cầu mở và dừng máy thường xuyên, ví dụ như ô tô, máy công cụ... Đối với động cơ không cho phép mở và dừng máy thường xuyên (vì động cơ sinh ra nhiều nhiệt). Khi đó để nối các trục, ta sử dụng *ly hợp*, cho phép thường xuyên đóng mở êm khi máy đang làm việc.

Trong một số máy yêu cầu điều chỉnh (tăng hoặc giảm) mômen truyền với vận tốc góc để đảm bảo đóng máy được êm và có thể sử dụng động cơ với mômen khởi động nhỏ. Khi đó ta sử dụng *ly hợp ly tâm và thủy lực*.

Máy liên quan đến đặc trưng quá trình sản xuất mà nó thực hiện (ví dụ: máy chịu tác dụng tải trọng va đập) và liên quan đến phương pháp vận hành không đúng có thể sinh ra quá tải lớn. Tính toán các cơ cấu theo mômen lớn nhất khi quá tải dẫn đến giá thành cao và kích thước công kênh. Để tránh các chi tiết không bị hỏng khi quá tải, ta sử dụng *ly hợp an toàn*.

Trong một số trường hợp, chuyển động của máy chỉ thực hiện theo một hướng và không truyền chuyển động theo hướng còn lại. Ví dụ, biến đổi chuyển động quay thành tịnh tiến, chuyển động một chiều (chuyển động xích xe đạp...), khi đó ta sử dụng *ly hợp một chiều*. Các loại ly hợp an toàn, ly hợp một chiều được gọi chung là ly hợp tự động.

14.1.3 Thông số cơ bản

Thông số làm việc quan trọng nhất các loại khớp nối là mômen xoắn T (Nmm hoặc Nm) hay công suất P (kW) với số vòng quay n (vg/ph).

Các thông số quan trọng của kết cấu khớp nối là kích thước bao, khối lượng và mômen quán tính đối với trục quay.

Khớp nối thông dụng là cụm chi tiết độc lập được lắp lên trục trụ hoặc côn, do đó chúng được tiêu chuẩn hóa dễ dàng. Khớp nối được tính theo các chỉ tiêu về khả năng làm việc: độ bền mỏi, độ bền quá tải, độ bền mòn...

Trong thực tế, kích thước của các loại khớp nối có thể tra trong sổ tay hoặc tài liệu thiết kế phụ thuộc vào trị số mômen xoắn tính toán T_t [95]:

$$T_t = KT \quad (14.1)$$

trong đó: T - mômen xoắn danh nghĩa, Nmm .

K - hệ số chế độ làm việc, phụ thuộc vào loại máy, cho trong bảng 14.1.

Bảng 14.1 Hệ số chế độ làm việc K

Tên máy	K
Máy phát điện	1 + 2
Quạt ly tâm và quạt gió	1,25 + 1,5
Máy bơm ly tâm	1,5 + 2
Máy bơm và nén khí kiểu pittông	2 + 3
Băng tải	1,25 + 1,5
Buồng lái, băng tải gạt (máy cào), băng tải kín	1,5 + 2
Máy cắt kim loại chuyển động liên tục	1,25 + 1,5
Máy gia công kim loại chuyển động tịnh tiến qua lại	1,5 + 2,5
Máy chế biến gỗ	1,5 + 2
Máy nghiêng bì, máy nghiêng	3 + 4
Thang máy, máy nâng, cần trục, dao cắt, máy búa	2 + 3

Khớp nối tương ứng với mỗi giá trị khả năng tải (mômen xoắn T) có thể sử dụng với nhiều đường kính lỗ lắp trục khác nhau (thông thường sau khi mua khớp nối ta phải gia công lỗ để lắp trục với đường kính tùy chọn). Bởi vì trục để truyền cùng một giá trị mômen xoắn có nhiều giá trị đường kính khác nhau, bởi vì đường kính trục phụ thuộc vào đặc điểm chịu tải (mômen uốn tác dụng lên trục) và vật liệu chế tạo. Sau khi tra được các kích thước cơ bản của khớp nối, trong trường hợp cần thiết còn cần phải kiểm nghiệm độ bền khâu yếu nhất của khớp nối.

14.2 NỐI TRỤC

Sử dụng nối trục để nối các trục khi dùng máy. Tùy vào công dụng, chia ra các loại nối trục sau: nối trục chặt, nối trục bù, nối trục di động và nối trục đàn hồi.

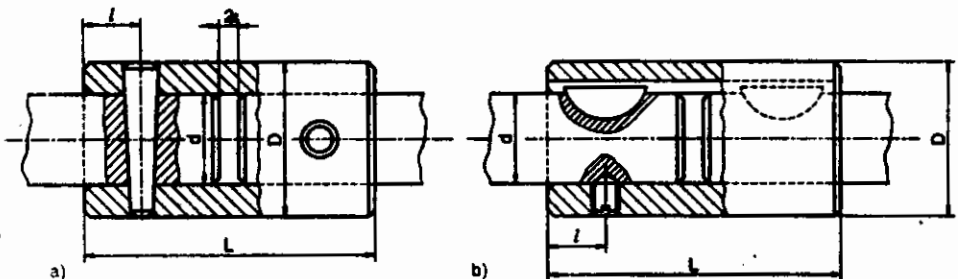
14.2.1 Nối trục chặt

Dùng để nối cứng các trục đồng tâm và không di chuyển tương đối với nhau. Ngoài mômen xoắn chúng còn truyền mômen uốn, tải trọng hướng tâm và tải trọng dọc trục. Nối trục chặt không bù trừ được các sai số chế tạo và lắp ghép, do đó cần định tâm chính xác các trục được nối. Thông thường nối trục chặt được sử dụng để nối các đoạn trục thành phần tạo thành trục có chiều dài lớn hoặc nối các trục có không gian hẹp (không đủ chỗ lắp các loại nối trục khác). Nối trục được lắp gắn các ổ đỡ hoặc những vị trí trên biểu đồ mômen uốn có giá trị bằng 0.

1- Nối trục ống

Dạng đơn giản nhất của nối trục chặt là *nối trục ống*. Đó là một ống bằng thép hoặc gang, lồng vào đoạn cuối của hai trục và được ghép với trục bằng chốt (H.14.2a), vít hãm, then (H.14.2b) hoặc then hoa.

Nối trục ống có kết cấu đơn giản, giá rẻ, kích thước hướng kính nhỏ. Tuy nhiên lắp ghép khó vì phải dịch chuyển dọc trục một khoảng khá lớn và đòi hỏi độ đồng trục cao. Do đó được sử dụng với các máy có tải trọng nhẹ có đường kính nhỏ hơn 70mm , đường kính ngoài ống $D = (1,5 \div 1,8)d$; chiều dài ống $L = (2,5 \div 4)d$. Vật liệu ống là thép kết cấu.



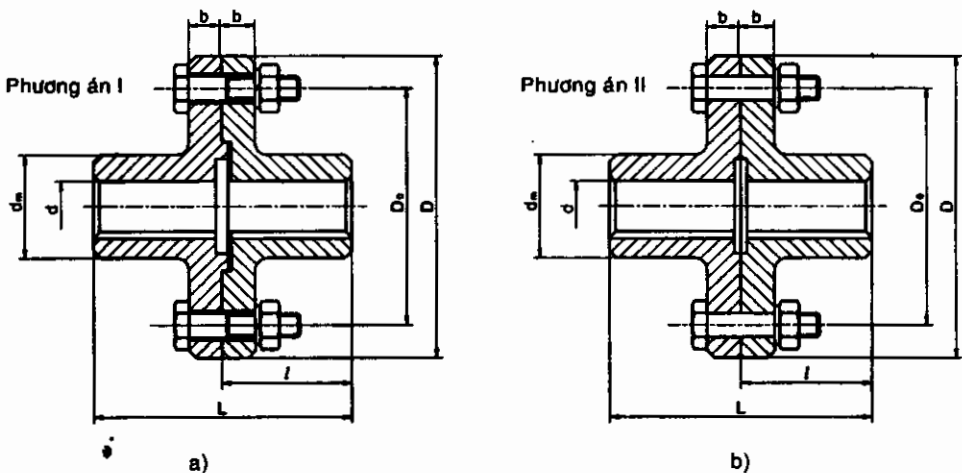
Hình 14.2 Nối trục ống

2- *Nối trục đĩa* gồm hai đĩa lắp lên đoạn cuối mỗi trục bằng mối ghép then và độ dôi, sử dụng một số bulông để ghép hai đĩa với nhau (H.14.3). Bulông được lắp có khe hở (phương án I H.14.3a) hoặc không có khe hở (phương án II H.14.3b).

Theo phương án I, mômen xoắn truyền qua hai đĩa nhờ lực ma sát sinh ra trên bề mặt ghép hai đĩa do lực xiết các bulông gây nên, kết cấu hai nửa nối trục phải có gờ định tâm.

Theo phương án II, mômen xoắn truyền trực tiếp qua bulông, bulông chịu ứng suất cắt và ứng suất dập, đường kính bulông chỉ cần nhỏ, do đó kích thước nối trục gọn hơn và vì vậy phương án lắp bulông không có khe hở được dùng nhiều hơn. Bulông lắp không có khe hở đồng thời làm nhiệm vụ định tâm hai trục được nối.

Nối trục đĩa được sử dụng rộng rãi trong ngành chế tạo máy để nối các trục có đường kính $d = 12 \div 220 \text{ mm}$; mômen xoắn $T = 8 \div 45000 \text{ Nm}$; đường kính ngoài $D = (3 \div 3,5)d$; chiều dài $L = (2,5 \div 4)d$. Sau khi lắp các mặt bích lên trục, cần phải kiểm tra độ đảo trên máy tiện để tránh hiện tượng cong trục khi xiết bulông.



Hình 14.3 Nối trục đĩa

Trong các máy công suất lớn, người ta thường hàn các đĩa vào trục hoặc chế tạo chúng liền trục.

Khi lắp bulông có khe hở, ta cần phải xiết bulông với lực xiết V để truyền mômen xoắn T (N.mm):

$$T = \frac{VfD_0z}{2.10^3K} \quad (14.2)$$

từ đây suy ra:
$$V = \frac{2KT}{fD_0z} \quad (14.3)$$

trong đó: V - lực xiết bulông; K - hệ số an toàn ăn khớp $K = 1,2 \div 1,5$

D_0 - đường kính trung bình bề mặt ma sát, thông thường lấy bằng đường kính đi qua tâm bulông, mm; z - số bulông; f - hệ số ma sát: $f = 0,15 \div 0,2$.

Kiểm tra độ bền kéo theo công thức:
$$\sigma = \frac{1,3.4V}{\pi d_1^2} \leq [\sigma]$$

hoặc ta xác định đường kính d_1 bulông theo công thức:
$$d_1 \geq \sqrt{\frac{1,3.4V}{\pi[\sigma]}}$$

Theo bảng ta chọn bulông tiêu chuẩn (chương 17).

Khi lắp bulông không có khe hở, ta giả sử rằng tất cả mômen xoắn truyền qua bulông và tính toán bulông theo ứng suất cắt. Giá trị

lực cắt F_c xác định theo công thức:
$$F_c = \frac{2T}{D_0z} \quad (14.4)$$

Kiểm tra độ bền cắt bulông:
$$\tau = \frac{4F_c}{\pi d_o^2} \leq [\tau_c]$$

trong đó $[\tau_c]$ - ứng suất cắt cho phép.

Từ đây ta xác định đường kính thân bulông:
$$d_o \geq \sqrt{\frac{4F_c}{\pi[\tau_c]}}$$

14.2.2 Nối trục bù

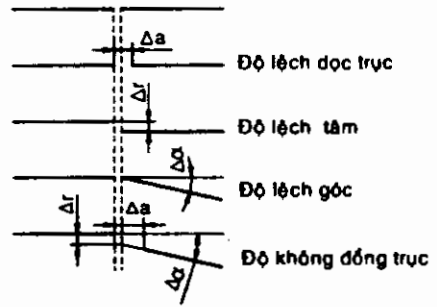
Sử dụng nối trục bù để nối các trục có sai lệch nhỏ về vị trí do biến dạng đàn hồi của các trục, do sai số chế tạo và lắp ghép.

Sai lệch so với vị trí danh nghĩa các trục có thể là: độ lệch dọc trục Δa (do giãn nở vì nhiệt của trục gây nên), độ lệch hướng kính hoặc độ lệch tâm Δr , độ lệch góc hoặc độ lệch góc $\Delta \alpha$. Trong thực tế thường gặp độ lệch tổng hợp từ các độ lệch trên và được gọi là *độ không đồng trục* (H.14.4).

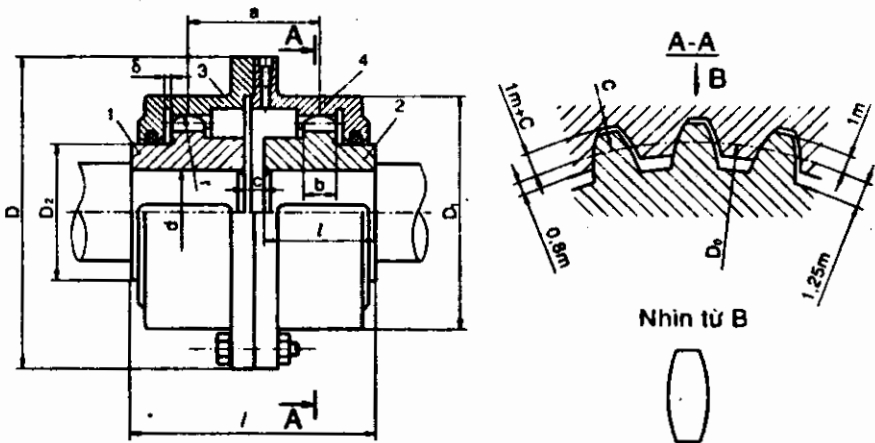
Khi sử dụng nối trục bù, các sai lệch về vị trí sẽ được bù lại nhờ khả năng di động của các chi tiết cứng trong nối trục bù. Tuy nhiên khi sử dụng nối trục bù, ổ và trục phải chịu thêm tải trọng phụ do sự phân bố tải trọng không đều trong nối trục gây nên.

1- Nối trục răng

Nối trục răng (H.14.5) gồm hai nửa nối trục 1 và 2 có răng ngoài lắp trên hai trục, hai ống lồng 3 và 4 có răng trong. Thường dùng biên dạng răng thân khai có góc biên dạng $\alpha = 20^\circ$. Hệ số chiều cao đầu răng $h_a^* = 0,8$. Số răng $z = 30 \div 56$ phụ thuộc vào kích thước nối trục. Để đảm bảo độ bền đều giữa các răng trên nối trục và ống, ta nên dịch chỉnh răng với hệ số dịch chỉnh x . Định tâm ống theo vòng đỉnh răng của nửa nối trục.



Hình 14.4 Sai lệch vị trí trục



Hình 14.5 Nối trục răng

Để bù các sai lệch, kết cấu nối trục phải có các tính chất sau:

- Các răng có khe hở hướng kính C và khoảng cách giữa mặt mút các nửa nối trục lớn.
- Vành răng của hai nửa nối trục được gia công theo dạng mặt cầu có bán kính r và tâm nằm trên đường tâm của các trục được nối.
- Răng có dạng hình trống (nhìn theo B như H.14.5).

Độ lệch tâm, độ lệch góc và độ lệch tổng hợp cho phép được xác định theo điều kiện: góc giữa đường tâm ống ngoài và đường tâm trục không quá $1^{\circ}30'$. Góc lệch này càng lớn, khả năng tải của nối trục càng giảm.

Nối trục răng có nhiều ưu điểm khi truyền tải trọng lớn:

- Khả năng tải và độ tin cậy cao với kích thước nhỏ do có nhiều răng làm việc cùng lúc.

- Cho phép làm việc với số vòng quay cao, vận tốc vòng trên các răng đạt giá trị $25m/s$ và lớn hơn.

- Tính công nghệ do ứng dụng các phương pháp công nghệ cao gia công răng.

Đường kính trục nối trục răng $d = 40+200mm$. Mômen truyền $T = 1000+63000Nm$. Khi làm việc, để bù lại các sai lệch khi nối trục thì bề mặt làm việc trượt lên nhau ở vùng tiếp xúc và gây mòn bề mặt răng. Do đó mòn là chỉ tiêu chủ yếu về khả năng làm việc đối với nối trục răng. Để giảm mòn thường cho dầu có độ nhớt cao vào khoảng trống giữa hai ống. Răng của hai nửa nối trục (bằng thép C45, 40Cr) được nhiệt luyện đạt độ rắn $42+51HRC$. Đối với nối trục có vận tốc vòng nhỏ hơn $1m/s$ thì độ rắn mặt răng $248+302HB$. Các vành răng của ống có thể chế tạo bằng chất dẻo, khi đó tải trọng phân bố giữa các răng sẽ đều hơn và điều kiện bền mòn được thỏa mãn.

Do ma sát giữa các bề mặt răng và độ cong trục cho nên nối trục tác dụng lên trục mômen uốn. Do đó nối trục răng gây nên lực hướng tâm phụ lên trục bằng $F_r \approx (0,15+0,2)F_t$, với F_t là lực vòng xác định theo đường kính D_o .

Sau khi tra được kích thước nối trục răng theo mômen xoắn tính toán, cần kiểm tra độ bền mòn của răng theo công thức:

$$p = \frac{2KT}{AzD_o} \leq [p] \quad (14.5)$$

trong đó: $D_o = mz$ - đường kính vòng chia của răng: z - số răng; m - môđun răng

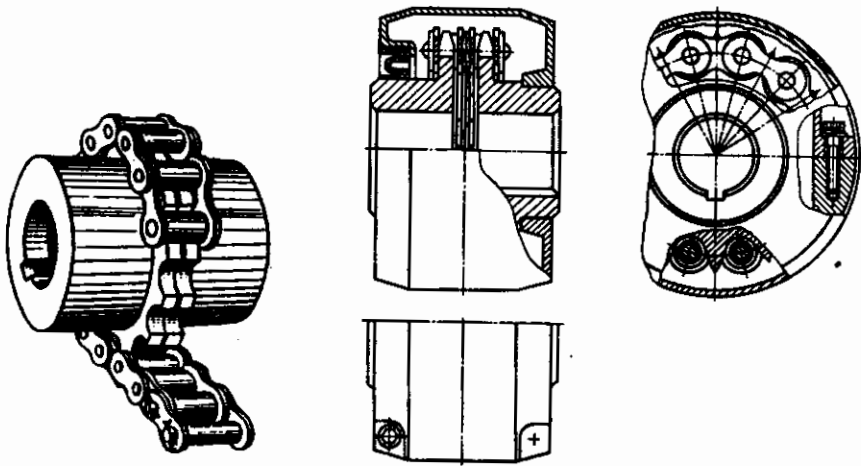
$A = bh$ - diện tích tính toán của bề mặt làm việc của răng: b - chiều rộng răng; h - chiều cao làm việc của răng, thông thường lấy $h = 1,8m$.

Như vậy công thức kiểm nghiệm độ bền mòn của răng trở thành:

$$p = \frac{KT}{0,9m^2 z^2 b} \leq [p] \quad (14.6)$$

trong đó: $[p]$ - áp suất cho phép; $[p] = 12+15MPa$ đối với các nối trục răng tiêu chuẩn.

2- **Nối trục xích** gồm hai nửa nối trục dạng đĩa xích có số răng bằng nhau, được lắp cố định lên các trục được nối, được quấn chung một dây xích và phía ngoài có vỏ che để tránh bụi bẩn và đảm bảo bôi trơn tốt (H.14.6). Thông thường sử dụng xích con lăn một hoặc hai dãy, trong đó xích một dãy được sử dụng rộng rãi nhất. Trong một số trường hợp, người ta sử dụng xích răng.



Hình 14.6 Nối trục xích

Nhờ khe hở giữa xích và răng đĩa xích, nối trục xích cho phép độ lệch góc $\Delta\alpha$ đến 1° (đối với xích hình trống và hai dãy đến $3+5^\circ$) và lệch tâm $\Delta r = 0,15+0,6mm$.

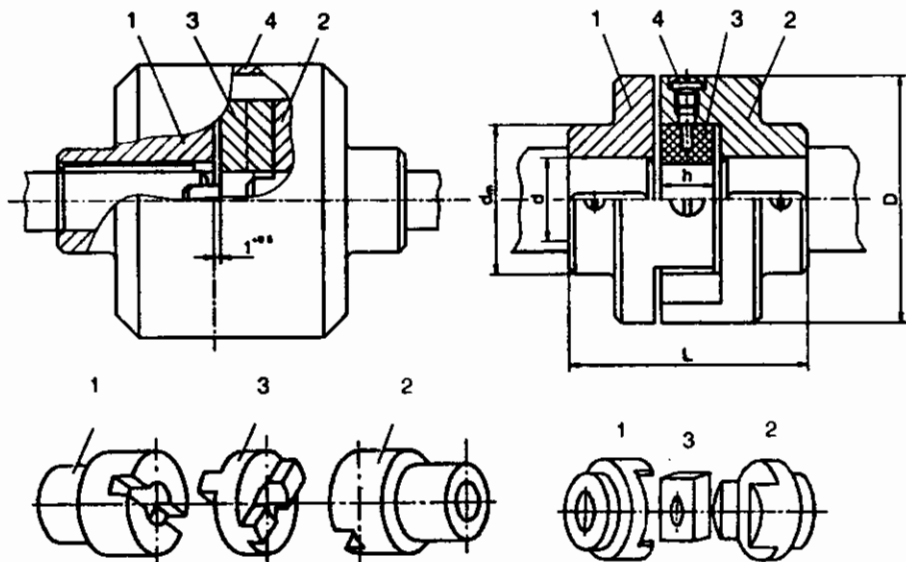
Ưu điểm nối trục xích: kết cấu đơn giản, dùng xích chế tạo sẵn theo tiêu chuẩn, kích thước nối trục không lớn (khi truyền cùng mômen xoắn thì kích thước nhỏ hơn nối trục vòng đàn hồi 1,5 lần). Khi tháo lắp không cần dịch chuyển dọc trục. Tuy nhiên, nối trục xích không chịu được va đập và chỉ làm việc một chiều, truyền được mômen xoắn $T = 63+8000Nm$ tương ứng với đường kính trục $d = 20+130mm$.

14.2.3 Nối trục di động

Nối trục di động để nối các trục có sai lệch lớn hơn các giá trị sai lệch cho phép của nối trục bù. Các sai lệch này chủ yếu là do yêu cầu làm việc (chức năng của cơ cấu).

1- Nối trục chữ thập (còn gọi là cơ cấu Oldham) bù được sai lệch hướng tâm, ngoài ra còn bù sai lệch dọc trục và sai lệch góc. Phổ biến nhất là **nối trục đĩa - vấu** (H.14.7).

Nối trục gồm hai nửa nối trục 1 và 2, đĩa trung gian 3 và vỏ bao 4. Các nửa nối trục lắp trên hai trục được nối với nhau nhờ vào các vấu của đĩa trung gian được đặt vào các rãnh của hai nửa nối trục. Vì các vấu vuông góc nhau cho nên nối trục đảm bảo sự dịch chuyển tự do theo phương hướng tâm. Nó còn cho phép dịch chuyển theo phương dọc trục và dịch chuyển góc.



Hình 14.7 Nối trục đĩa vấu **Hình 14.8** Nối trục chữ thập với miếng lót trượt

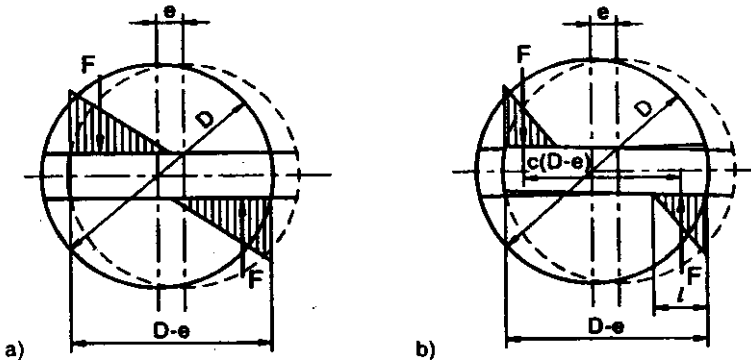
Ngoài ra người ta còn sử dụng **nối trục chữ thập với miếng lót trượt** (H.14.8). Nối trục được cấu tạo từ hai nửa nối trục 1 và 2 và miếng lót 3 có dạng hình khối chữ nhật. Mỗi nửa nối trục có hai vấu song song mặt miếng lót. Nguyên lý hoạt động tương tự như nối trục đĩa - vấu. Để giảm mòn các bề mặt chi tiết nối trục chữ thập người ta bôi trơn theo lỗ 4. Nối trục chữ thập có thể nối trục có đường kính

$d = 16 \div 150mm$. Mômen truyền $T = 16 \div 16000Nm$. Sai lệch hướng tâm cho phép đến $0,25d$, sai lệch góc cho phép $30'$, số vòng quay nối trục cho phép khi $D < 240mm$ là $250vg/ph$. Các nửa nối trục chế tạo từ thép CT3, CT4, CT5, thép đúc 25L, 30L và gang đúc GX15-32, GX18-36.... Đối với các nối trục tải nặng các nửa nối trục và đĩa chế tạo từ thép 15Cr, 20Cr được thấm than và tôi bề mặt. Miếng lót được chế tạo từ tectolit, do đó giảm được kích thước nối trục.

Nếu rãnh dẫn hướng không có khe hở (H.14.9a) thì áp lực sinh ra trên bề mặt được tính tương tự ứng suất uốn:

$$p = \frac{6T}{(D - e)^2 h} \approx \frac{6T}{D^2 h} \quad (14.7)$$

trong đó: T - mômen xoắn, Nmm ; $(D - e)$ là chiều dài đoạn tiếp xúc.



Hình 14.9 Sơ đồ tính nối trục chữ thập

Tuy nhiên trong thực tế thì rãnh có khe hở, cho nên áp lực chỉ sinh ra trên một phần của chiều dài $D - e$. Khi đó ta có thể tính toán kiểm nghiệm đối với nối trục đĩa - vấu theo công thức gần đúng:

$$p_{max} = \frac{8KT}{D^2 h} \leq [p] \quad (14.8)$$

với miếng lót trượt:
$$p_{max} = \frac{8KT}{b^2 h} \leq [p] \quad (14.9)$$

trong đó: p_{max} - áp lực lớn nhất trên bề mặt tiếp xúc

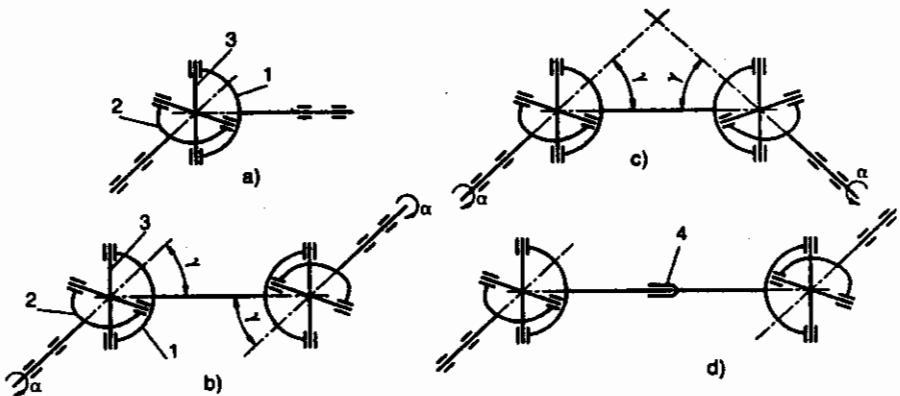
$[p]$ - áp lực cho phép đối với các chi tiết này; K - hệ số chế độ làm việc

h - chiều cao làm việc của vấu đĩa hoặc miếng lót

b - chiều rộng miếng lót; D - đường kính ngoài của nối trục.

Áp lực cho phép $[p]$ phụ thuộc vào vật liệu, phương pháp nhiệt luyện và bề mặt làm việc: thép với thép $[p] = 15+25MPa$ và đối với tectolit với thép $[p] = 8+10MPa$.

2- Nối trục bản lề (cơ cấu Cardan) sử dụng để nối các trục có độ nghiêng tương đối đến 45° và có thể thay đổi góc nghiêng ngay khi nối trục đang hoạt động. Nối trục bản lề có kết cấu và kích thước khác nhau (H.14.10). Dạng nối trục bản lề đơn giản nhất là nối trục đơn (H.14.10a) cấu tạo từ hai nửa khớp nối là các chạc 1 và 2, được lắp trên các đầu trục và có vị trí vuông góc nhau và khối chữ thập 3 được nối bản lề với các chạc. *Nhược điểm* của nối trục dạng này trục bị dẫn chuyển động không đều.



Hình 14.10 Nối trục bản lề

a) Nối trục bản lề đơn; b,c) Nối trục bản lề kép; d) Nối trục với ống lồng

Để đảm bảo việc quay đều cho trục bị dẫn với vận tốc góc không đổi hoặc để có thể truyền chuyển động quay giữa các trục song song và dịch chuyển dọc trục và tăng góc nghiêng giữa các trục được nối ta sử dụng *nối trục bản lề kép* (H.14.10b,c). Để trục bị dẫn có vòng quay không đổi thì điều kiện cần thiết là trục dẫn và bị dẫn phải song song nhau và nghiêng với trục trung gian nối trục bản lề kép một góc bằng nhau γ , hai chạc của trục trung gian nằm trong cùng một mặt phẳng. Để có thể dịch chuyển trong thời gian làm việc, người ta nối các trục qua nối trục bản lề kép có trục trung gian có mối nối kiểu ống lồng (H.14.10d). Sử dụng nối trục bản lề trong trường hợp:

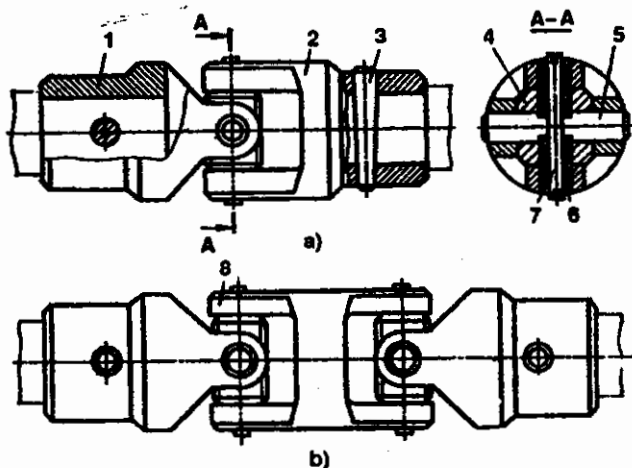
- Bù trừ độ không chính xác vị trí các cụm chi tiết máy do sai số lắp ráp, nền móng bị biến dạng, biến dạng lò xo nhíp (trong thiết bị giao thông và các máy móc khác).

- Truyền chuyển động quay cho các trục điều chỉnh được (trục chính máy khoan nhiều trục, trục máy cán).

Nối trục bản lề chia ra:

- Nối trục có kích thước nhỏ, được sử dụng để truyền mômen nhỏ
- Kích thước lớn để truyền mômen trung bình và lớn.

Nối trục bản lề kích thước nhỏ đơn (H.14.11a) và kép (H.14.11b) theo tiêu chuẩn và nối các trục có đường kính $d = 8-40mm$, mômen xoắn $T = 11,2-1120Nm$. Nối trục lớn có thể truyền mômen xoắn đến $3000000Nm$. Bản lề trượt được tạo từ nhiều đoạn trục lắp vào nhau, một trục dài và trục còn lại gồm hai ống ngắn, giữ bằng thanh và đóng đinh tán-hai đầu (H.14.11a). Kết cấu có tính công nghệ. Các kích thước bao $D = (1,5-1,6)d$; $L = (4-5)d$.



1, 2- hai nửa nối trục; 3- chốt côn; 4- chạc chữ thập
5- chốt; 6- ống; 7- chốt trụ; 8- chạc đôi

Hình 14.11 Nối trục bản lề: a) Bản lề đơn; b) Bản lề kép

Nếu trục bị dẫn của nối trục đơn không đồng trục với trục dẫn thì sẽ quay không đều khi trục dẫn quay đều.

Tỷ số giữa vận tốc góc trục bị dẫn ω_2 và trục dẫn ω_1 (tỷ số truyền tức thời):
$$\frac{\omega_1}{\omega_2} = \frac{1 - \sin^2 \gamma \cos^2 \alpha}{\cos \gamma} \quad (14.10)$$

trong đó: γ - góc giữa các đường tâm trục (H.4.10c)

α - góc quay thay đổi của trục dẫn đối với vị trí ban đầu.

Khi đó:
$$\frac{\omega_{2 \max}}{\omega_1} = \frac{\omega_1}{\omega_{2 \min}} = \frac{1}{\cos \gamma} \quad (14.11)$$

Hệ số quay không đều của trục bị dẫn:

$$k = \frac{\omega_{2 \max} - \omega_{2 \min}}{\omega_1} = \tan \gamma \sin \gamma \quad (14.12)$$

Khi γ nhỏ, ta có $k \approx \gamma^2$, với γ tính bằng *rad*.

Góc trở hoặc góc vượt chu kỳ so với vị trí chuẩn khi chuyển động đều có giá trị lớn khi $\gamma = 45^\circ$ và đạt đến giá trị 10° .

Tỷ số truyền thay đổi tức thời của nối trục gây nên các tải trọng động phụ.

Đảm bảo trục dẫn và bị dẫn quay đồng bộ khi thỏa mãn hai điều kiện:

- Đường tâm trục dẫn và bị dẫn nghiêng với trục trung gian các góc bằng nhau (điều này tự động thỏa mãn nếu như các trục dẫn và bị dẫn song song nhau).

- Chạc trên hai đầu của trục trung gian phải nằm trên cùng một mặt phẳng và song song nhau (H.14.10b,c).

Nối trục bản lề được tính theo ứng suất dập trong bản lề và theo độ bền chạc chữ thập. Áp suất cho phép lớn nhất trên bản lề trượt đối với thép tôi bề mặt là 40MPa . Áp suất quy ước khi thiết kế ngõng (cổ) trục trong bản lề ổ dũa kim là $6\text{-}8\text{MPa}$.

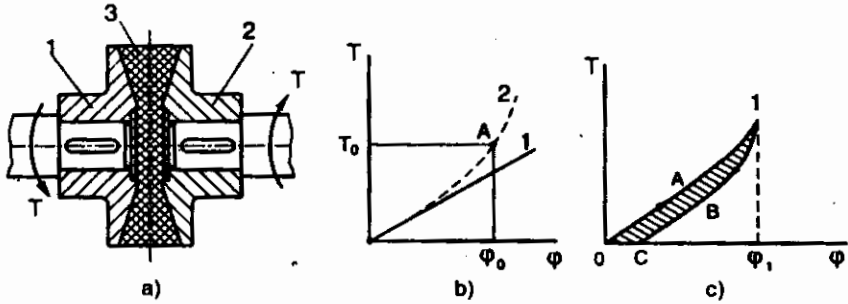
14.2.4 Nối trục đàn hồi

Nối trục đàn hồi gồm hai nửa nối trục lắp cố định với hai trục và bộ phận đàn hồi để ghép hai nửa nối trục với nhau. Ngoài khả năng bù được các sai lệch của trục nhờ biến dạng của các chi tiết đàn hồi (làm việc như nối trục bù), nối trục đàn hồi còn có thể:

- Giảm va đập và chấn động
- Đề phòng được cộng hưởng do dao động xoắn gây nên.

Nối trục đàn hồi sử dụng trong các hệ dẫn động đảo chiều. Trong nhiều trường hợp, sử dụng nối trục đàn hồi làm tăng tuổi thọ cơ cấu chịu tác dụng tải trọng động lên nhiều lần.

1- *Đặc trưng của nối trục đàn hồi* có hai tính chất quan trọng, đó là độ cứng và khả năng giảm chấn. Mômen xoắn được truyền từ nửa nối trục 1 sang nửa nối trục 2 qua vòng đàn hồi 3 (H.14.12a). Vòng đàn hồi có thể chế tạo từ kim loại (thép lò xo) hoặc từ không kim loại (cao su, poliuretán).



Hình 14.12

Các đặc trưng chính của nối trục vòng đàn hồi là *độ cứng* và *khả năng giảm chấn*.

Độ cứng xoắn biểu thị quan hệ giữa mômen xoắn T và góc xoắn φ , nghĩa là góc xoay tương đối giữa hai nửa nối trục trong mặt phẳng quay của trục:
$$C_{\varphi} = \frac{dT}{d\varphi} \quad (14.13)$$

Độ cứng C_{φ} có thể không đổi (đường cong 1) hoặc thay đổi (đường cong 2 H.14.12b), tương ứng sẽ có nối trục có độ cứng không đổi (đường cong 1) và nối trục có độ cứng thay đổi (đường cong 2 H.14.12b). Nối trục có độ cứng thay đổi có thể để phòng được cộng hưởng do dao động xoắn gây nên (ví dụ trong các máy làm việc có pittông). Đó là do khi tần số dao động của lực kích thích trùng với tần số dao động riêng của hệ, biên độ dao động cũng không tăng quá lớn, vì khi biên độ dao động tăng thì độ cứng của hệ cũng thay đổi. Do đó làm thay đổi tần số dao động riêng và nhờ vậy tránh được cộng hưởng.

Khả năng giảm chấn khi tải trọng động là khả năng tích lũy và tiêu thụ cơ năng do chấn động gây nên. Khả năng giảm chấn được đặc trưng bằng chỉ số năng lượng do nối trục tiêu thụ không thuận nghịch trong một chu kỳ chịu tải (OA1) và thôi tải (1BC) (H.14.12c). Năng lượng tiêu thụ bởi nối trục được đo bằng diện tích

vòng trễ O_A1BC. Năng lượng trong nối trục được hao tổn cho ma sát trong và ma sát ngoài, khi các yếu tố đàn hồi bị biến dạng thì sẽ sinh ra nhiệt năng. Nếu vật liệu đàn hồi là kim loại thì yếu tố quyết định là ma sát ngoài, nếu vật liệu đàn hồi là không kim loại thì yếu tố quyết định là ma sát trong.

2- Nối trục với chi tiết đàn hồi là không kim loại

Nếu vật liệu đàn hồi là không kim loại thì chúng có các ưu điểm sau:

- Khả năng tích lũy lớn năng lượng trên một đơn vị khối lượng, lớn hơn 10 lần so với thép lò xo.

- Khả năng giảm chấn lớn, độ phân tán năng lượng tương đối trong cao su 0,1÷0,3; trong nối trục với chi tiết đàn hồi bằng cao su 0,3÷0,8.

- Khả năng cách điện.

Nối trục với chi tiết đàn hồi là không kim loại có tính công nghệ hơn với chi tiết đàn hồi là kim loại, tuy nhiên tuổi thọ lại kém hơn. Cao su, do thay đổi cấu trúc dưới tác dụng của tải trọng ngoài, dần dần mất đi các tính chất đàn hồi. Nối trục với chi tiết đàn hồi là không kim loại được sử dụng trong kết cấu truyền mômen nhỏ và trung bình. Các chi tiết không kim loại có thể là cao su (*poliuretan*) đồng nhất, cao su nhiều lớp với các lớp ngắn và cao su có các lớp sợi bện.

Cao su có tính dễ biến dạng lớn (độ cứng thấp) nhưng khả năng tải thấp, do đó truyền mômen xoắn nhỏ, tuy nhiên chúng chịu nén tốt.

Cao su nhiều lớp với các lớp sợi ngắn có độ bền cao hơn cao su do có độ dễ biến dạng thấp hơn.

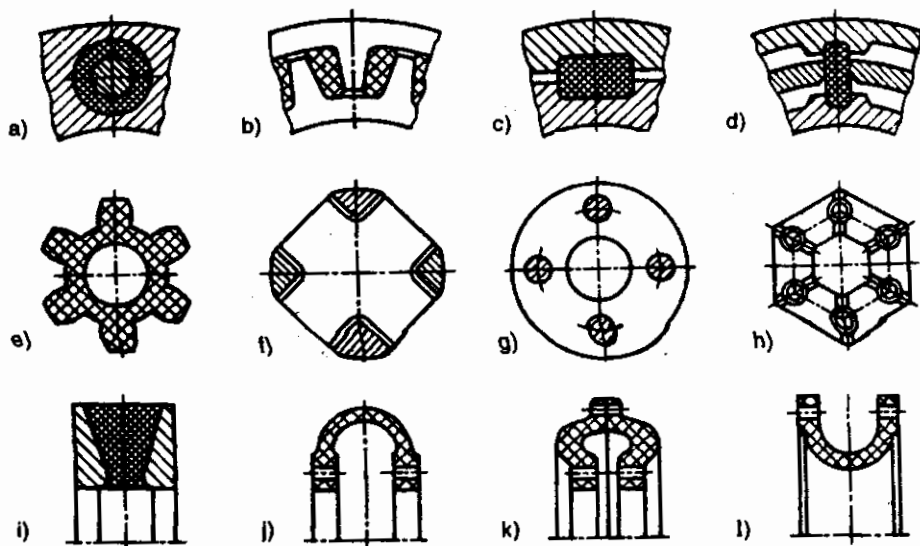
Cao su có các lớp sợi bện có độ bền kéo cao, thông thường người ta sử dụng lại từ những vỏ xe ô tô đã sử dụng.

Nối trục thực hiện:

- Với các chi tiết đàn hồi riêng biệt làm việc chịu nén (H.14.13a, b), cắt (H.14.13c) và uốn (H.14.13d).

- Với phần tử đàn hồi có dạng hình sao (H.14.13e), chữ thập (H.14.13f), hoặc đĩa (H.14.13g,h), hoặc chi tiết có trạng thái ứng suất phức tạp (H.14.13i).

- Với các chi tiết đàn có dạng vỏ làm việc với ứng suất xoắn (H.14.13j,k,l).



Hình 14.13 Các loại chi tiết đàn hồi

Sự phát triển nối trực đàn hồi tuân theo các yêu cầu kích thước nhỏ và khả năng tích trữ năng lượng cao. Để đạt được điều đó, cần phải:

- Chọn các phần tử đàn hồi với trạng thái ứng suất bằng nhau bởi vì năng lượng tích lũy tỷ lệ nghịch với bình phương ứng suất.
- Tăng phần trăm thể tích của chi tiết đàn hồi trong thể tích nối trực.

- Đảm bảo cho các chi tiết đàn hồi biến dạng tự do theo hướng ngang, nếu không chúng không biến dạng vì hệ số Poisson của cao su là 0,5. Do đó độ cứng (môđun đàn hồi của cao su) tăng lên khi tăng vận tốc biến dạng, nghĩa là khi làm việc với tải trọng va đập và dao động sẽ lớn hơn khi tải trọng tĩnh (gấp hai lần). Độ cứng và độ chống rung của lò xo tăng lên khi nhiệt độ thấp.

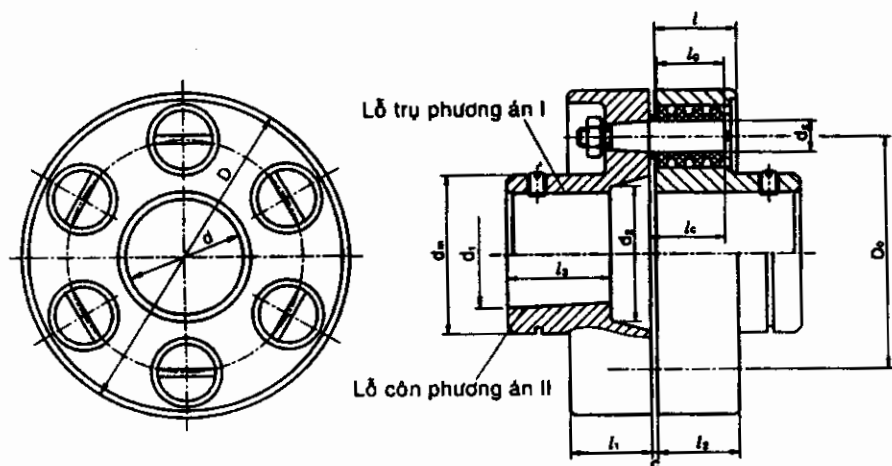
- Sử dụng các phần tử đàn hồi làm việc theo ứng suất xoắn và cắt, bởi vì khả năng tích lũy năng lượng khi cắt sẽ lớn hơn khi nén.

a- Nối trực vòng đàn hồi

Kết cấu tương tự như nối trực đĩa nhưng để nối hai nửa nối trực không dùng bulông mà dùng chốt có bọc ống uốn sóng (hoặc các vòng) đàn hồi bằng cao su (H.14.14). Chốt một đầu có dạng côn lắp vào một

nửa nối trục, nửa đầu còn lại có dạng hình trụ. Số lượng chốt 4+10. Kích thước bao: $D = (3,5+4)d$; $L = (3,5+4)d$. Vật liệu hai nửa nối trục - gang xám GX 21+40, thép C30 hoặc thép đúc 35L. Vật liệu chốt theo độ bền không nhỏ hơn thép C45. Vật liệu ống là cao su có độ bền kéo không nhỏ hơn 8MPa.

Nối trục vòng đàn hồi cho phép hai trục có độ lệch dọc trục $\Delta a = 1+5mm$; độ lệch tâm $\Delta r = 0,3+0,6mm$; độ lệch góc $\Delta \alpha < 1^\circ$. Tuy nhiên cần chú ý rằng, khi các trục lệch nhau, tải trọng sẽ phân bố không đều cho các chốt, vòng cao su bị mòn nhanh, đồng thời gây nên lực hướng tâm phụ tác dụng lên trục và ổ.



Hình 14.14 Nối trục vòng đàn hồi

Khi cần thiết, kiểm nghiệm điều kiện bền dập giữa chốt và vòng

$$\text{cao su: } \sigma_d = \frac{2KT}{zD_o d_c l_o} \leq [\sigma_d] \quad (14.14)$$

và kiểm tra chốt theo độ bền uốn (do lực tập trung giữa chốt nên mômen uốn $\frac{F_t l_c}{z 2}$):

$$\sigma_F = \frac{K T l_c}{0,1 d_c^3 D_o z} \leq [\sigma_F] \quad (14.15)$$

trong đó: z - số chốt; D_o - đường kính vòng tròn qua tâm các chốt

d_c - đường kính chốt; l_o - chiều dài ống cao su; l_c - chiều dài chốt

$[\sigma_d]$ - ứng suất dập cho phép của vật liệu ống cao su $[\sigma_d] = 2+3MPa$

σ_F - ứng suất uốn tính toán của chốt

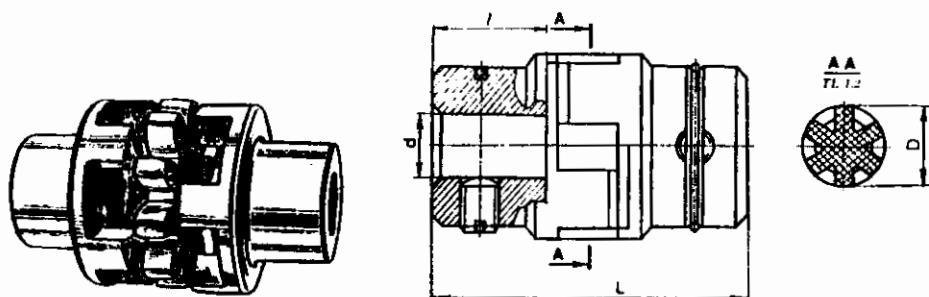
$[\sigma_F] = 60+80MPa$ - ứng suất uốn cho phép của chốt.

Nhờ chế tạo đơn giản, dễ thay thế các vòng cao su nên nối trục này được sử dụng rộng rãi để truyền mômen nhỏ và trung bình $T = (63\div 16000)Nm$, đường kính trục $d = (10\div 160)mm$. Nối trục vòng đàn hồi thường được dùng để nối động cơ điện với các cơ cấu khác.

b- Nối trục đàn hồi với đĩa hình sao bao gồm, hai nửa nối trục với ba hoặc bốn vấu mặt đầu có tiết diện hình thang cân (H.14.15). Các vấu ăn khớp với rãnh của phần tử đàn hồi trung gian là đĩa hình sao, được chế tạo từ cao su. Các nửa nối trục chế tạo từ thép CT3.

Các răng đĩa hình sao làm việc với ứng suất nén và có dạng lồi.

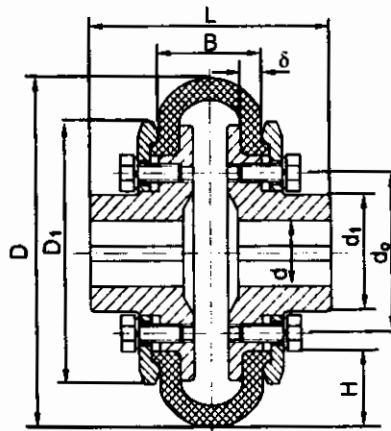
Áp suất bề mặt cho phép cao su: $[p] = 2MPa$ khi $n = 1750vg/ph$; $[p] = 7MPa$ khi $n = 100vg/ph$. Nối trục có kích thước nhỏ $D \approx 2,5d$; $L = (4\div 4,5)d$; đường kính trục $d = (6\div 48)mm$ và mômen $T = (2,5\div 4000)Nm$.



Hình 14.15 Nối trục đàn hồi với đĩa hình sao

c- Nối trục đàn hồi với đĩa hình côn (H.14.13i) làm việc theo ứng suất xoắn bao gồm hai nửa nối trục đĩa giống nhau có bề mặt làm việc hình côn và một đĩa hoặc vòng cao su được dán lên bề mặt này. Điều đó đảm bảo ứng suất phân bố đều ứng suất tiếp xúc trên toàn bộ thể tích của chi tiết đàn hồi và đảm bảo khả năng tích lũy năng lượng lớn nhất. Nối trục có kích thước nhỏ. Nhược điểm là cần phải dịch chuyển dọc trục một trong hai trục khi lắp ráp và như thế hạn chế khả năng bù trừ sai lệch dọc trục. Nối trục dạng này có thể truyền mômen xoắn đến 16.10^3Nm .

d- Nối trục với vỏ đàn hồi (H.14.16), được sử dụng rộng rãi trong chế tạo máy, các vỏ đàn hồi cao su chịu xoắn và trượt. Nối trục với vỏ hình xuyên bao gồm hai nửa nối trục, vòng đàn hồi có hình dạng như vỏ xe và hai vòng nhờ vào vít kẹp chặt vỏ vào nửa khớp nối.



Hình 14.16 Nối trực vỏ đàn hồi

Nối trực dạng này của hãng Stromag (Đức). Đường kính trục $d = (14 \div 200)mm$; mômen xoắn truyền $T = (20 \div 25000)Nm$; đường kính vòng ngoài $D = (4 \div 5)d$; $L = (3 \div 4)d$.

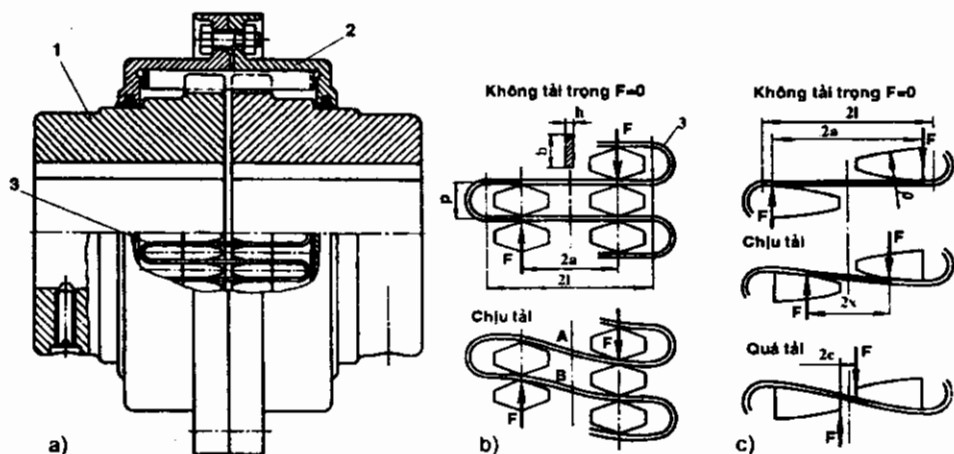
Ưu điểm nối trực này là khử được sự lắp đặt trục không chính xác, lắp ráp và thay thế vòng đàn hồi dễ dàng. Độ lệch dọc trục cho phép $2 \div 6mm$, độ lệch hướng tâm cho phép $1 \div 5mm$, độ lệch góc cho phép $1,5 \div 2^\circ$. Có thể sử dụng nối trực với góc xoắn $5 \div 30^\circ$.

3- Nối trực với chi tiết đàn hồi là kim loại

Nối trực dạng này có tuổi thọ cao hơn nối trực với chi tiết đàn hồi không kim loại. Tuy nhiên giá thành đắt hơn. Ứng dụng khi truyền mômen xoắn lớn.

Do môđun đàn hồi của thép có giá trị lớn nên các phần tử đàn hồi được chế tạo từ những tấm mỏng hoặc các dây có chiều dài đáng kể. Nối trực với chi tiết đàn hồi là kim loại có nhiều dạng nhưng sử dụng phổ biến nhất là nối trực răng lò xo.

Cấu tạo nối trực răng lò xo gồm hai nửa nối trực 1 có răng với biên dạng định hình, lắp cố định trên đoạn cuối mỗi trục bằng then. Hai nửa nối trực được nối với nhau bằng yếu tố đàn hồi là lò xo bằng thép dẹt 3 uốn ngoằn ngoèo giống hình con rắn và được đặt vào các rãnh răng trên hai nửa nối trực. Phía ngoài lò xo và răng có hai vỏ che 2 ghép với nhau bằng bulông (H.14.17a). Để dễ chế tạo và lắp ghép, lò xo thường được chế tạo thành nhiều đoạn (6÷8 đoạn).



Hình 14.17 Nối trục răng lò xo

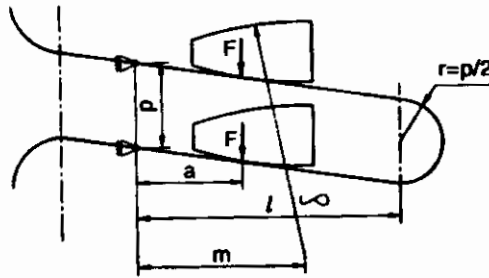
a) Kết cấu; b) Độ cứng không đổi; c) Độ cứng thay đổi

Có hai kiểu răng định hình, tương ứng có hai loại nối trục răng lò xo: nối trục có độ cứng không đổi, răng có dạng như H.14.17b và nối trục có độ cứng thay đổi với răng có dạng như H.14.17c. Ở nối trục có độ cứng không đổi, khoảng cách $2a$ giữa các điểm tỳ của răng trên hai nửa nối trục không thay đổi và không phụ thuộc vào sự thay đổi của tải trọng. Ở loại nối trục có độ cứng thay đổi, khi tải trọng tăng, lò xo bị uốn nhiều hơn, do đó tiếp xúc nhiều hơn với các răng, khoảng cách $2a$ giảm dần và độ cứng của nối trục tăng lên. Khi bị quá tải, khoảng cách $2a$ giảm xuống bằng $2c$, khi đó lò xo tiếp xúc với răng tại các điểm mút, nối trục làm việc như nối trục cứng (do đó cần tránh quá tải cho nối trục).

Chính nhờ đặc tính độ cứng thay đổi tùy thuộc tải trọng, lò xo có độ cứng thay đổi truyền được mômen xoắn lớn hơn, kích thước nhỏ gọn hơn so với nối trục có độ cứng không đổi. Tuy nhiên nối trục có độ cứng không đổi chế tạo đơn giản hơn, thích hợp với các máy tĩnh tại (chẳng hạn hệ thống động cơ - máy phát, tuabin hơi...) ở đó mômen xoắn thường có trị số ổn định.

Nối trục răng lò xo được sử dụng chủ yếu trong chế tạo máy tải nặng, cho phép bù độ lệch dọc trục $\Delta a = 4 \div 20 \text{ mm}$, độ lệch tâm $\Delta r = 0,5 \div 3 \text{ mm}$ và độ lệch góc $\Delta \alpha < 1^\circ 15'$. Góc xoắn lớn nhất $1 \div 1,2^\circ$.

Số răng thường là $50 \div 100$, trong một số trường hợp có giá trị đến 250 răng. Kích thước $D = (3 \div 3,5)d$; $l = (2,5 \div 3)d$.



Hình 14.18 Sơ đồ tính dây lò xo

Giả sử tất cả các vòng lò xo chịu tác dụng tải trọng như nhau,

khi đó:
$$F = \frac{2KT}{zD_m} \quad (14.16)$$

trong đó: z - số răng nửa nổi trục; D_m - đường kính trung bình răng.

Tính toán kiểm nghiệm nổi trục có thể tiến hành theo sơ đồ hình (14.18). Tọa độ điểm tiếp xúc lò xo với răng đối với mặt phẳng

đối xứng nổi trục:
$$a = c - \sqrt{c^2 - \frac{mEJ}{F\rho}} \quad (14.17)$$

với:
$$c = \frac{1}{2} \left(l + \frac{\pi p}{8} + \frac{EJ}{F\rho} \right) \quad (14.18)$$

trong đó: l - chiều dài đoạn thẳng nửa vòng lò xo ở trạng thái không tải

p - bước lò xo; E - môđun đàn hồi vật liệu lò xo

J - mômen quán tính mặt cắt ngang của lò xo

ρ - bán kính cong mặt làm việc của răng

m - hoành độ tâm mặt cong làm việc đối với mặt phẳng đối xứng nổi trục (giả sử tâm nằm trên mặt mút ngoài của răng).

Ứng suất uốn lớn nhất trong lò xo tại vị trí chuyển tiếp đường

cong dây:
$$\sigma = \frac{4Fah}{bp^2(p-h) \left(\ln \left(\frac{p+h}{p-h} \right) - \frac{2h}{p} \right)} \leq |\sigma| \quad (14.19)$$

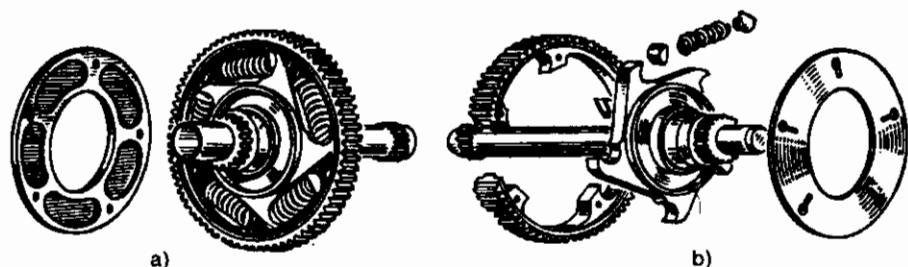
trong đó b và h tương ứng là chiều rộng và chiều cao mặt cắt lò xo, mm .

Ứng suất cho phép thép lò xo $400 \div 700 MPa$.

Góc xoắn lò xo:

$$\varphi = \frac{2(m - a)^2}{\rho D_m} + \frac{a^2(24l - 16a + 3\pi p)F}{6EJD_m} \quad (14.20)$$

Trong thực tế người ta sử dụng rất nhiều dạng nối trục với chi tiết đàn hồi là kim loại, trên hình 14.19 là một dạng nối trục được sử dụng trong máy quạt gió của động cơ máy bay.



Hình 14.19

14.3 LY HỢP

Ly hợp cho phép nối hoặc tách các trục lúc máy dừng hoặc đang làm việc. Theo nguyên lý làm việc, có thể chia ly hợp thành hai loại: ăn khớp và ma sát. Ly hợp không thể bù độ không đồng trục, do đó cần đảm bảo độ đồng tâm của các trục được nối. Đóng mở ly hợp nhờ cơ cấu điều khiển.

Cơ cấu điều khiển cần phải thỏa mãn các điều kiện: đóng mở êm, thuận tiện bảo dưỡng (lực điều khiển nhỏ, bố trí thích hợp các bộ phận điều khiển), có độ tin cậy và tuổi thọ cao (vẫn duy trì khả năng làm việc khi mài mòn bề mặt ma sát), không có tải trọng phụ tác dụng lên trục và ổ. Trong nhiều hệ thống truyền động, cần phải điều khiển tự động và từ xa.

Theo mức độ cơ giới hóa và năng lượng cơ cấu điều khiển được phân loại:

- Điều khiển bằng cơ tay
- Điều khiển bằng cơ năng tác dụng từ bên ngoài
- Điều khiển bằng điện năng.

Cơ cấu điều khiển bằng cơ tay bao gồm tay gạt (H.14.25), sử dụng khi mômen nhỏ và trung bình và khi không cần thiết điều khiển tự động hoặc điều khiển từ xa. Ly hợp với cơ cấu điều khiển bằng thủy lực và khí nén khi mômen lớn và cần thiết điều khiển từ xa

(H.14.26), sử dụng khi thiết bị có hệ thống thủy lực và khí nén. Ly hợp với hệ thống điều khiển bằng thủy lực không được sử dụng khi số vòng quay lớn. Ly hợp với cơ cấu điều khiển bằng điện được sử dụng khi cần thiết phải điều khiển từ xa, nhanh và tự động (H.14.27a,b,c).

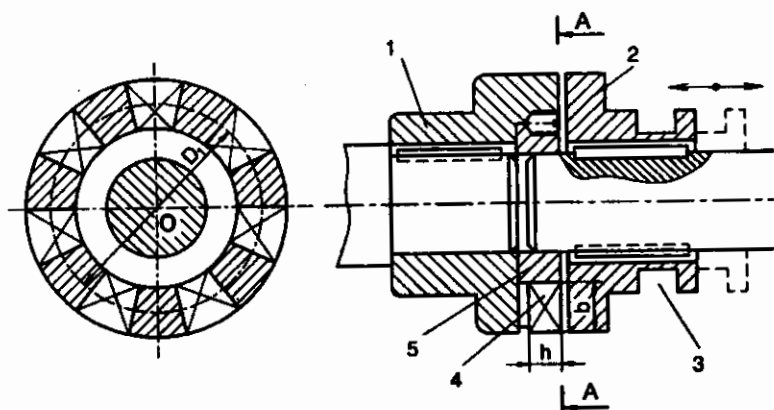
Đối với các ly hợp truyền mômen lớn trong điều kiện kích thước bao nhỏ, khi đóng mở không thường xuyên và không cần thiết êm thì người ta sử dụng ly hợp vấu. Ngoài ra ly hợp này có sự quan hệ động học chặt chẽ khi đóng ly hợp tại một vị trí cố định nào đó.

Để nối trục êm và tách các trục khi chúng đang quay trong phạm vi thay đổi vận tốc và mômen lớn người ta sử dụng ly hợp ma sát.

Thực tế tính toán ly hợp tiến hành theo độ bền dính kết và độ bền mòn bề mặt làm việc theo áp suất cho phép và khả năng chịu nhiệt. Khi tính toán ta lấy mômen có ích cho phép nhân với hệ số an toàn K (giá trị $K = 1,25 \div 1,5$ trong một số trường hợp có thể cao hơn).

14.3.1 Ly hợp ăn khớp

1- Ly hợp vấu gồm hai nửa ly hợp 1 và 2 có vấu 4 ở mặt bên, một nửa ly hợp được lắp cố định với một trục, nửa kia lắp trên đoạn cuối của trục thứ hai bằng then bằng dẫn hướng hoặc then hoa (H.14.20). Đóng mở ly hợp nhờ tay gạt móc vào rãnh 3. Khi đóng ly hợp, vấu của chúng gài vào nhau, nhờ đó mômen xoắn được truyền đi. Để giảm mòn cho cơ cấu điều khiển, nửa ly hợp di động nên lắp trên trục bị dẫn. Ly hợp vấu đòi hỏi định tâm chính xác các trục, do đó ta sử dụng vòng 5 dùng để định tâm các trục.



Hình 14.20 Ly hợp vấu

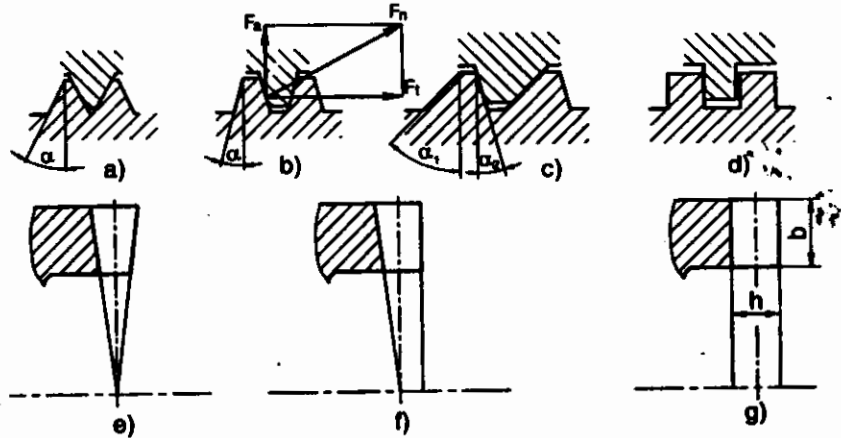
Tiết diện vấu có nhiều kiểu:

- Vấu hình tam giác (H.14.21a), góc biên dạng $\alpha = 30+45^\circ$, số vấu 15÷60. Sử dụng khi truyền mômen và vận tốc nhỏ, bởi vì khi mômen lớn cần phải có lực ép lớn, khi vận tốc lớn thì xảy ra hiện tượng làm mềm đỉnh vấu nhanh. Ưu điểm là đóng ly hợp dễ dàng và nhanh do có số vấu lớn.

Vấu hình thang (H.14.21b,c), không yêu cầu vị trí chính xác của các nửa ly hợp, khe hở cạnh bên được bù nhờ thay đổi chiều sâu gai vấu. Dùng tiết diện hình thang cân (H.14.21b) khi trục quay hai chiều, còn khi quay một chiều, dùng tiết diện hình răng cưa (H.14.21c). Góc biên dạng α thường lấy bằng $3+10^\circ$ để đảm bảo tự hãm khi vấu đã gài vào nhau, số vấu 3÷15. Sử dụng khi truyền mômen và vận tốc lớn.

Vấu hình chữ nhật (H.14.21d), đòi hỏi các nửa ly hợp phải có vị trí tương đối chính xác khi đóng ly hợp, ngoài ra do có khe hở cạnh nên sinh ra va đập khi thay đổi chiều quay. Đóng ly hợp khó hơn, tuy nhiên chúng có ưu điểm là không cần thiết phải luôn luôn giữ lực ép. Sử dụng trong các máy hạng nặng và khi đóng mở bằng tay.

Hình dạng vấu trong mặt cắt dọc trục hình 14.21: chiều cao vấu tam giác giảm dần cả hai bên khi gần đường tâm nối trục (H.14.21e), chiều cao vấu hình thang giảm dần một bên (H.14.21f) và vấu chữ nhật không thay đổi (H.14.21g).



Hình 14.21 Các dạng vấu rong một cắt ngang và dọc trục

- a) Vấu tam giác; b) Vấu thang cân; c) Vấu răng cưa; d) Vấu chữ nhật;
e), f), g) Hình dạng vấu trong mặt cắt dọc trục

Ưu điểm của ly hợp vấu là kết cấu đơn giản, kích thước gọn và không có chuyển động quay tương đối giữa hai trục (so với ly hợp ma sát). Tuy nhiên đóng mở ly hợp bao giờ cũng kèm theo va đập, nếu va đập mạnh có thể phá hỏng các vấu. Vì vậy không nên dùng ly hợp vấu khi có tải với chênh lệch lớn của vận tốc các trục ($v \leq 1m/s$).

Mòn vấu là dạng hỏng chủ yếu của ly hợp vấu. Vì vậy cần hạn chế áp suất (hoặc ứng suất dập) sinh ra trên bề mặt tiếp xúc của các vấu theo công thức:

$$p = \frac{2KT}{mzD_1bh} \leq [p] \quad (14.21)$$

trong đó: z - số vấu, $z = 3+60$ tùy thuộc vào trị số mômen xoắn và thời gian đóng mở yêu cầu, giảm số vấu z thời gian đóng mở tăng lên

b, h - chiều rộng và chiều cao tính toán của vấu (H.14.20)

D_1 - đường kính trung bình của ly hợp

m - hệ số phân bố không đều tải trọng giữa các vấu $m = 0,2+0,5$ (giá trị lớn khi chế tạo chính xác và số vấu nhỏ).

$[p]$ - áp suất cho phép, phụ thuộc vật liệu vấu và chênh lệch vận tốc hai trục khi đóng. Với thép 15Cr, 20Cr thấm than đạt độ rắn 45+60HRC thì $[p]$ có thể lấy bằng 80+120MPa. Nếu đóng ly hợp khi trục không quay và $[p] = 30+40MPa$. Nếu đóng ly hợp khi trục quay, giá trị nhỏ dùng khi trục quay tương đối nhanh.

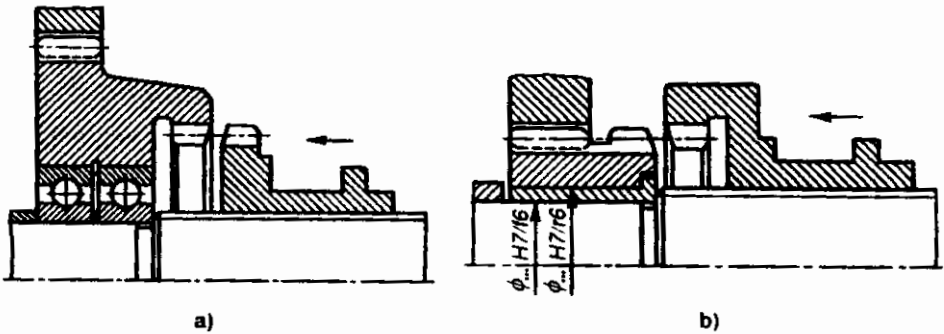
Tính toán kiểm nghiệm ứng suất uốn sinh ra tại đáy vấu:

$$\sigma_F = \frac{2KT_h}{mzD_1W} \leq [\sigma] = \frac{\sigma_{ch}}{s} \quad (14.22)$$

trong đó: W - mômen cản uốn mặt đáy vấu; s - hệ số an toàn $s \geq 1,5$.

Ly hợp vấu có thể sử dụng như nối trục chặt, khi đó ta lắp cố định chúng trên trục.

2- Ly hợp răng, kết cấu tương tự như nối trục răng (H.14.22). Đóng mở ly hợp bằng cách di động một trong hai nửa ly hợp dọc trục. Răng có biên dạng thân khai và được vát mép để dễ đóng ly hợp. Đôi khi dùng bánh răng di trượt để làm nửa ly hợp có răng ngoài.



Hình 14.22 Ly hợp răng

Khi thường xuyên đóng mở ly hợp vấu và răng để giảm va đập và tiếng ồn người ta sử dụng bộ đồng tốc. Nó có cấu tạo như ly hợp ma sát và được đóng trước khi đóng các ly hợp chính.

14.3.2 Ly hợp ma sát

Ly hợp ma sát truyền được mômen xoắn nhờ ma sát do ép các bề mặt ma sát tạo thành. Khi đóng ly hợp mômen xoắn sẽ tăng dần tùy theo độ tăng của lực ép, nhờ đó có thể đóng ly hợp với bất kỳ chênh lệch nào của vận tốc hai trục. Ly hợp đóng mở êm với vận tốc bất kỳ và có thể điều chỉnh thời gian đóng ly hợp. Đóng mở êm rất quan trọng bởi vì khi đó không xảy ra tải trọng động lớn, không có hiện tượng va đập khi mở máy, đồng thời có thể điều chỉnh trị số mômen giới hạn truyền qua ly hợp, do đó ly hợp ma sát còn đóng vai trò của một thiết bị an toàn cho máy.

Trong khi mở máy xảy ra hiện tượng trượt, khi làm việc ổn định thì hiện tượng trượt không xảy ra. Tuy nhiên khi quá tải thì hiện tượng trượt sẽ xảy ra. Cho nên nhược điểm của ly hợp ma sát là khó đảm bảo số vòng quay của các trục được nối bằng nhau do có trượt giữa các bề mặt ma sát.

- Ly hợp ma sát theo hình dạng bề mặt làm việc bao gồm:
 - Ly hợp đĩa ma sát khi bề mặt làm việc là mặt phẳng của đĩa
 - Ly hợp côn ma sát khi bề mặt làm việc là mặt côn
 - Ly hợp ma sát bánhơi trụ có bề mặt làm việc là mặt trụ.

Theo điều kiện bôi trơn chia ra ly hợp được bôi trơn và không bôi trơn. Khi sử dụng ly hợp không bôi trơn thì lực ép ly hợp sẽ nhỏ. Trong cụm chi tiết làm việc trong dầu như hộp số thì người ta sử dụng ly hợp được bôi trơn.

Ly hợp ma sát còn có thể chia ra:

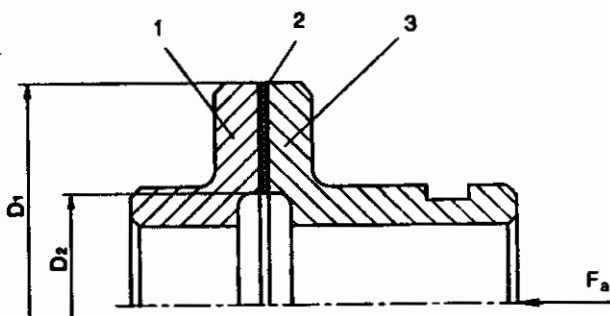
- Ly hợp thường mở - cơ cấu điều khiển không làm việc thì ly hợp mở. Loại ly hợp này được sử dụng phổ biến.

- Ly hợp thường đóng - cơ cấu điều khiển không làm việc thì ly hợp đóng dưới tác dụng của lò xo. Để tách (mở) ly hợp, ta cần tác dụng lên cơ cấu điều khiển một lực lớn hơn lực lò xo. Ly hợp này chỉ sử dụng để mở ly hợp tạm thời.

Các chỉ tiêu làm việc chủ yếu của ly hợp ma sát:

- Độ bền dính kết có nghĩa là khả năng truyền mômen cần thiết
- Độ chống mòn các bề mặt ma sát
- Độ chịu nhiệt.

1- **Ly hợp đĩa ma sát** có sơ đồ đơn giản nhất được vẽ trên hình 14.23. Bề mặt làm việc có hình dạng đơn giản. Nửa ly hợp 1 được cố định với trục bên trái còn nửa ly hợp 3 có thể di trượt dọc trục bên phải, giữa hai đĩa là lớp đệm ma sát 2. Ly hợp có kích thước bao nhỏ nhưng bề mặt ma sát lớn.



Hình 14.23 Ly hợp đĩa ma sát

Với lực ép dọc trục F_a , trị số mômen ma sát T_{ms} sẽ là:

$$T_{ms} = KT = F_a f \frac{D_m}{2} \quad (14.23)$$

trong đó $D_m = (D_1 + D_2)/2$ là đường kính trung bình của bề mặt làm việc, để giảm độ mòn không đều, thường lấy $D_1/D_2 = 2+1,5$.

Từ công thức trên suy ra lực ép:

$$F_a = \frac{2KT}{fD_m} \quad (14.24)$$

Để giảm bớt lực F_a và kích thước ly hợp cần tăng hệ số ma sát f , muốn vậy dùng kết cấu ly hợp côn ma sát (H.14.24) hoặc tăng số bề mặt ma sát, khi đó sử dụng ly hợp nhiều đĩa ma sát (H.14.25).

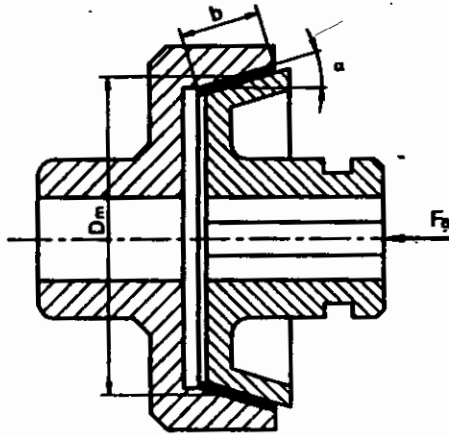
2- Ly hợp côn ma sát, sơ đồ như hình 14.24, một nửa nối trục có mặt làm việc là mặt côn trong, nửa nối trục còn lại có mặt làm việc là mặt côn ngoài. Ly hợp có góc côn α . Do bề mặt làm việc là mặt côn nên để tạo áp suất cần thiết trên bề mặt làm việc, ta chỉ cần sử dụng lực ép nhỏ. Do tác dụng của lực ép F_a , trên mặt côn xuất hiện áp suất p và lực ma sát riêng pf . Lực ma sát hướng tiếp tuyến với các vòng tròn trên mặt côn.

Mômen xoắn mà ly hợp côn ma sát có thể truyền:

$$T = \frac{\pi D_m^2 b [p] f}{2K} \quad (14.25)$$

Từ đây suy ra chiều rộng b bề mặt ma sát khi chọn trước D_m :

$$b = \frac{2KT}{\pi D_m^2 [p] f} \quad (14.26)$$



Hình 14.24 Ly hợp côn ma sát

Xét điều kiện cân bằng lực và mômen của nửa ly hợp bên phải:

$$F_a = pb\pi D_m \sin\alpha; \quad T_{ms} = KT = \frac{p b \pi D_m^2}{2}$$

Từ hai phương trình trên, suy ra:

$$KT = F_a \left(\frac{D_m}{2} \right) \frac{f}{\sin\alpha} = \frac{F_a D_m f}{2}$$

do đó lực dọc trục cần thiết để giữ ly hợp ở trạng thái làm việc:

$$F_a = \frac{2KT}{f D_m} \quad (14.27)$$

trong đó $f' = f/\sin\alpha$ là hệ số ma sát quy đổi.

Rõ ràng là nếu α càng nhỏ thì f' càng lớn và lực ép cần thiết F_o càng giảm. Tuy nhiên, để tránh ly hợp tự hãm, gây khó khăn cho việc đóng mở ly hợp, không nên lấy α nhỏ hơn góc ma sát tĩnh. Nếu vật liệu bề mặt ma sát là kim loại thì $\alpha = 8\div 10^\circ$ và lớn hơn, nếu có miếng đệm asbet thì $\alpha = 12\div 15^\circ$ và lớn hơn. Từ đó có thể thấy rằng, dùng ly hợp côn ma sát khả năng giảm F_o chưa nhiều, lại đòi hỏi các trục phải có độ đồng tâm cao, do đó ly hợp côn ma sát ít được dùng mà thường sử dụng ly hợp nhiều đĩa ma sát.

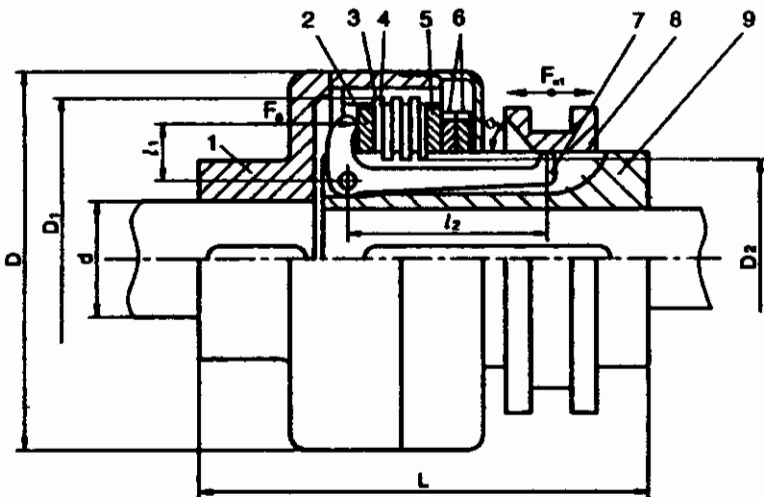
$$\text{Lực dọc trục đóng ly hợp: } F_c = \frac{2KT}{D_m} \left(f \frac{D_m}{d} + \operatorname{tg}(\alpha + \rho) \right)$$

$$\text{Lực dọc trục mở ly hợp: } F_o = \frac{2KT}{D_m} \left(f \frac{D_m}{d} - \operatorname{tg}(\alpha - \rho) \right)$$

$$\text{Ly hợp có thể tự hãm khi: } \operatorname{tg}(\alpha - \rho) \leq f \frac{D_m}{d}$$

3- Ly hợp nhiều đĩa ma sát điều khiển bằng cơ tay

Trên một đầu trục bên trái lắp cố định ly hợp 1 có then hoa bên trong, trên đầu trục kia lắp nửa ly hợp 9 có then hoa bên ngoài. Giữa hai nửa ly hợp lồng các đĩa chủ động 3 và các đĩa bị động 4 nằm giữa các vòng chặn 2 và 5 và được kẹp bởi đai ốc chặn 6. Đóng mở ly hợp nhờ vào cơ cấu 7 và ống di động 8.



Hình 14.25 Ly hợp nhiều đĩa ma sát

Các đĩa 3 có răng ngoài để gài với then hoa của nửa ly hợp 1, còn các đĩa 4 có răng trong để gài với then hoa của nửa ly hợp 9 (H.14.25). Khi gạt ống 2 các đĩa sẽ bị ép vào nhau bằng lực ép F_a :

$$F_a = \frac{2KT}{fzD_m} \quad (14.28)$$

trong đó: z - là số cặp bề mặt ma sát;

$$D_m - \text{đường kính trung bình: } D_m = \frac{D_1 + D_2}{2}$$

Với ly hợp được bôi trơn: $D_2 = (1,5+2)d$; $D_1 = (1,5+2)D_2$; $[z] \leq 16$

Với ly hợp không bôi trơn: $D_2 = (3+4)d$; $D_1 = (1,5+2,5)D_2$; $[z] \leq 6$

Chiều dày của đĩa $\delta = 1,5+2,5mm$ đối với đĩa thép có bôi trơn; $\delta = 2,5+5mm$ đối với đĩa thép không bôi trơn, khe hở giữa các đĩa từ $0,2+1,5mm$. Số đĩa không nên quá 11 và cần được gia công đảm bảo độ đồng tâm và độ song song để tránh mòn cục bộ và nung nóng.

Kiểm tra độ bền mòn ly hợp theo công thức:

$$p = \frac{4F_a}{\pi(D_1^2 - D_2^2)} \leq [p] \quad (14.29)$$

Từ các công thức trên nếu tăng lực ép F_a thì mômen xoắn mà ly hợp truyền được sẽ càng lớn. Tuy nhiên tăng F_a phải đảm bảo điều kiện: áp suất trung bình trên bề mặt làm việc nhỏ hơn giá trị cho phép.

Áp suất cho phép $[p]$ phụ thuộc vật liệu đĩa và điều kiện bôi trơn, trị số nhỏ dùng cho trường hợp nhiều đĩa được cho trên bảng 14.2.

Bảng 14.2

Vật liệu đĩa	Hệ số ma sát f	Áp suất cho phép $[p]$, MPa	
		Nhiều đĩa ma sát	Một đĩa ma sát (côn, trụ)
<i>Bôi trơn</i>			
Thép tôi với thép tôi	0,06	0,6 ÷ 0,8	-
Gang với thép tôi hoặc gang với gang	0,08	0,6 ÷ 0,8	1
Tectolit với thép	0,12	0,4 ÷ 0,6	-
Gốm kim loại với thép tôi		0,8	-
<i>Không bôi trơn</i>			
Vật liệu nén (asbet) với thép hoặc gang	0,3	0,3 ÷ 0,3	3
Gốm kim loại với thép tôi	0,4	0,3	-
Gang với thép tôi hoặc gang với gang	0,15	0,2 ÷ 0,3	3

Mômen truyền $T = 25 \div 2500 Nm$. Từ các công thức trên, mômen truyền có thể xác định:

$$T = \frac{F_a D_m z f}{2K} = \frac{\pi(D_1^2 - D_2^2) D_m z [p] f}{8K} \quad (14.30)$$

trong đó: K - hệ số an toàn dính kết có giá trị 1,25-1,5

f - hệ số ma sát trên bảng 14.2; z - số cặp bề mặt tiếp xúc

$[p]$ - áp suất cho phép, MPa (bảng 14.2)

D_1, D_2 - đường kính ngoài và trong bề mặt tiếp xúc của ly hợp.

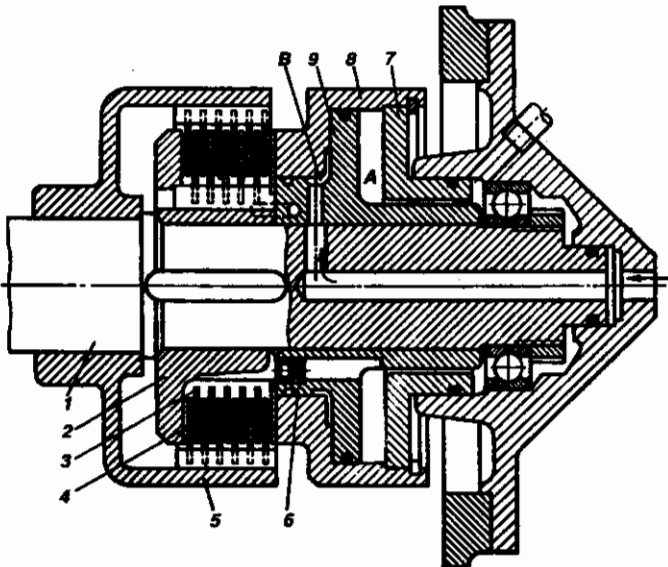
Lực đóng ly hợp F_{a1} :
$$F_{a1} = F_a \frac{l_1}{l_2} \operatorname{tg}(\alpha + \rho') \quad (14.31)$$

Số bề mặt ma sát có thể xác định theo công thức:

$$z = \frac{8KT}{\pi(D_1^2 - D_2^2) D_m [p] f} \quad (14.32)$$

4- Ly hợp nhiều đĩa ma sát điều khiển bằng thủy lực - khí nén

Ly hợp gồm nhiều đĩa ma sát, sử dụng khi truyền mômen lớn và khi cần thiết điều khiển từ xa. Nén các đĩa ma sát nhờ vào xilanh thủy lực hoặc khí nén (H.14.26).



Hình 14.26

Nửa nối trục 2 với các đĩa được cố định trên trục bị dẫn 1 (H.14.26). Các đĩa 4 đặt trên tang dẫn 5. Xilanh thủy lực với mặt bích 7 dịch chuyển tương đối so với pittông cố định 9. Khoảng B nối với đường ống có áp suất cao hoặc ống xả và khoảng A được giữ áp suất thấp. Khi mở đường ống cho dầu có áp suất cao chảy vào khoảng B thì xilanh 8 chuyển động về phía trái, nén các đĩa 3 và 4 và ly hợp được đóng lại. Cùng lúc đó từ khoảng A dầu chảy qua van tiết lưu 6 vào các đĩa 3, 4 và làm mát chúng. Ly hợp được mở khi khoảng B nối với ống xả.

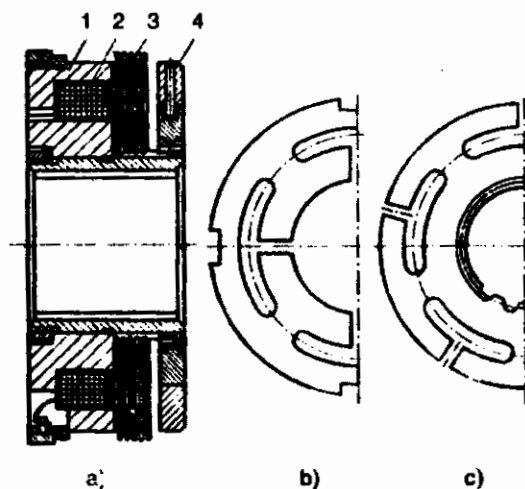
5- Ly hợp nhiều đĩa ma sát điều khiển bằng điện từ

Trong ly hợp nhiều đĩa ma sát điều khiển bằng điện từ (gọi tắt là ly hợp điện từ) lực nén bề mặt làm việc được thực hiện nhờ nam châm điện. Phổ biến nhất là ly hợp điện từ nhiều đĩa ma sát, có kích thước bao nhỏ và sử dụng trong các trục quay nhanh.

Các ưu điểm:

- Thuận tiện điều khiển tự động và điều khiển từ xa
- Tác dụng nhanh
- Có thể điều khiển chính xác mômen được truyền
- Đảm bảo cân bằng lực.

Do đó ly hợp điện từ sử dụng trong trường hợp cần điều khiển tự động và điều khiển từ xa.



Hình 14.27 Ly hợp ma sát điện từ

Ly hợp điện từ (H.14.27a) bao gồm các bộ phận chính sau: nửa nối trục trong 1 với thân nam châm điện mang cuộn dây 2; các đĩa ma sát trong và ngoài 3, phần ứng 4, nửa nối trục ngoài (không thể hiện trong hình 14.27a). Đổ đầy nhựa epoxit vào cuộn dây, do đó ly hợp có thể làm việc trong dầu.

Ly hợp được cung cấp dòng điện một chiều qua vòng tiếp xúc, nối một đầu với đầu cuộn dây và đầu còn lại với thân nam châm điện.

Trong ly hợp với các đĩa dẫn từ, từ thông dòng cắt ngang qua các đĩa và được đóng kín qua phần ứng, hút phần ứng và đĩa vào nam châm điện. Để từ thông không đóng kín qua đĩa thì trong các đĩa này, người ta xẻ các rãnh như hình 14.27b,c. Phần ứng bao gồm hai vòng: vòng trong và vòng ngoài để đảm bảo chúng bị hút vào đĩa, cho nên đĩa phải có độ côn.

Thân ly hợp và phần ứng chế tạo từ thép CT3, các đĩa chế tạo từ thép mangan 65Mn, độ rắn 40÷45HRC.—Mômen truyền $T = (25÷16000)N.m$.

Ngoài ly hợp ma sát điện từ, người ta còn sử dụng ly hợp bột điện từ.

6- Ly hợp ma sát bánh hơi trụ

Trong ly hợp ma sát bánh hơi trụ, ma sát được tạo giữa vỏ cao su 2 với bề mặt trong một nửa nối trục 1 và mặt trụ ngoài của nửa nối trục còn lại 3. Để đóng ly hợp, ta cần phải bơm không khí có áp lực vào ruột bánh hơi, bánh hơi nở rộng ra và khi đó bề mặt bánh hơi ép đều trên các bề mặt nửa nối trục.

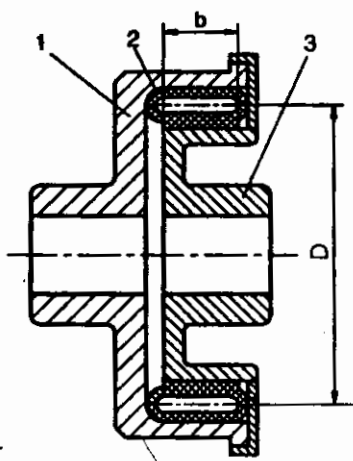
Bánh hơi trên hình 14.28 có cấu tạo nhiều lớp: lớp trong giữ không khí làm bằng cao su co giãn được, ở giữa là các miếng lót nhiều lớp chịu tải chế tạo từ lớp vải cao su có độ bền (có sợi bền), lớp ngoài cùng là lớp bảo vệ làm bằng cao su.

Các ưu điểm ly hợp bánh hơi trụ:

- Thuận tiện điều khiển

- Có thể điều khiển mômen tới hạn và vận tốc đóng ly hợp. Ly hợp còn là cơ cấu an toàn

- Khử các sai lệch dọc trục, hướng tâm và sai lệch góc
- Tự khử sai số do mòn và không cần thiết phải điều chỉnh thường xuyên
- Hấp thụ tiếng ồn, giảm va đập, chấn động và khử dao động xoắn.



Hình 14.28 Ly hợp ma sát bánh hơi trụ

Nhược điểm của ly hợp là giá thành bánh hơi cao, độ nhạy ly hợp khi có dầu, kiềm và axit rơi vào.

Ly hợp có thể làm việc tốt với nhiệt độ $t = -20 \div 50^{\circ}\text{C}$. Ly hợp bánh hơi trụ sử dụng rộng rãi trong các máy tải nặng, tời máy khoan, trong hệ thống truyền động máy tàu đến chân vịt.

14.4 LY HỢP TỰ ĐỘNG

Dùng ly hợp tự động có thể tách hoặc nối các trục một cách tự động khi thay đổi một trong các yếu tố sau:

- Thay đổi trị số mômen xoắn, tương ứng là ly hợp an toàn dùng để tách các trục khi mômen xoắn quá lớn đạt giá trị tới hạn nào đó.
- Thay đổi trị số của vận tốc quay, tương ứng là ly hợp ly tâm, cho phép nối hoặc tách các trục khi vận tốc đạt giá trị tới hạn nào đó.
- Thay đổi chiều quay, tương ứng là ly hợp một chiều, dùng để nối hoặc tách các trục ứng với một chiều quay xác định.
- Theo lộ trình, tương ứng là ly hợp quay một vòng.

14.4.1 Ly hợp an toàn

Ly hợp an toàn là ly hợp tự động không làm việc khi quá tải để đảm bảo độ an toàn cho máy.

Theo đặc trưng tác dụng của quá tải có thể tăng từ từ (như mòn dụng cụ cắt) hoặc tăng bất ngờ như khi va đập.

Dùng ly hợp an toàn sẽ tránh cho máy bị hỏng vì quá tải. Ly hợp an toàn được sử dụng trong các trường hợp sau:

- Trong các thiết bị có tải trọng va đập tác dụng, vì tải trọng va đập rất khó xác định, do đó người ta thường dùng các bánh đà.

- Trong các máy làm việc trong môi trường không đồng nhất như máy làm đất, máy đào đất, máy khoan địa chất... thông thường môi trường có lẫn các vật rắn.

- Trong các thiết bị tự động không có sự theo dõi liên tục sự hoạt động.

- Trong các hệ thống dẫn động phân nhánh của máy chỉ sử dụng một phần công suất động cơ của cả máy (như bộ phận cấp phối trong máy cắt kim loại...).

Ta chỉ lắp đặt ly hợp an toàn khi mà nối trục vòng đàn hồi không thỏa mãn các yêu cầu khi có tải trọng va đập.

Theo nguyên lý làm việc ly hợp an toàn có thể chia ra:

- Ly hợp an toàn có chi tiết bị phá hủy (ly hợp chốt an toàn)

- Ly hợp an toàn không có chi tiết bị phá hủy bao gồm: ly hợp ma sát an toàn, ly hợp vấu an toàn và ly hợp bi an toàn.

Khi có tải trọng va đập thì ly hợp an toàn nên lắp gần bộ phận có tải trọng va đập tác dụng. Khi quá tải tăng dần dần thì vị trí lắp ly hợp không có vai trò quyết định và thông thường lắp gần động cơ để bảo vệ động cơ.

Khi tính toán ly hợp an toàn mômen tính toán $T_t = 1,25T_{\max}$, trong đó T_{\max} là mômen lớn nhất ở chế độ làm việc bình thường.

1- Ly hợp chốt an toàn

Mômen xoắn truyền từ nửa ly hợp 1 sang nửa ly hợp 2 bằng chốt thép 3 nằm trong ống lót 4 (H.14.29). Chốt được thiết kế là khâu yếu nhất, khi quá tải chốt bị cắt, do đó hai nửa ly hợp được tách ra.

Số chốt có thể là 1 hoặc 2, 3. Nếu sử dụng một chốt thì độ tin cậy cao hơn, nhưng tải trọng phụ tác dụng vào ổ và trục sẽ lớn hơn. Chốt được bố trí tại các vị trí dễ thay thế và khi gãy, các mảnh vụn không rơi ra làm hư hại máy.

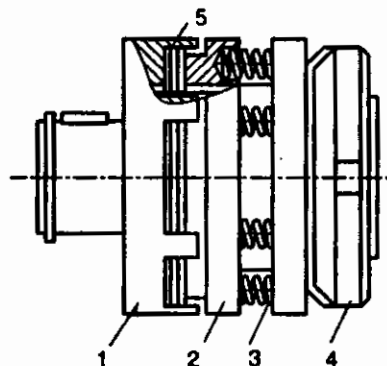
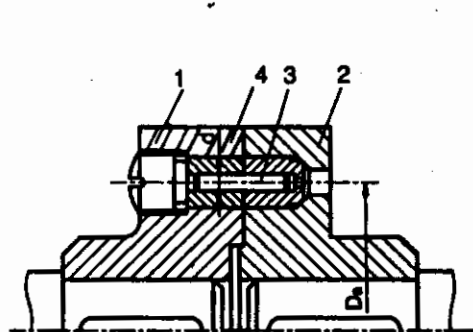
Ly hợp chốt an toàn không thể bù được ảnh hưởng có hại của độ lệch trục, vì thế cần đảm bảo định tâm chính xác hai nửa ly hợp.

Đường kính chốt d_c được xác định từ điều kiện: khi ly hợp chịu mômen xoắn giới hạn $T_{gh} = KT_{max}$ thì chốt bị cắt. Từ đó:

$$KT_{max} = z \frac{\pi d_c^2}{4} [\tau_c] \frac{D_o}{2} \frac{1}{K_z} \quad (14.33)$$

trong đó: K_z - hệ số phân bố không đều tải trọng cho các chốt: $K_z = 1$ khi dùng một chốt, $K_z = 1,2+1,3$ khi dùng hai hoặc ba chốt

$[\tau_c]$ - giới hạn bền cắt cho phép của vật liệu chốt, $[\tau_c] = 420MPa$ đối với chốt bằng thép 45 tôi.



Hình 14.29 Ly hợp chốt an toàn Hình 14.30 Ly hợp an toàn nhiều đĩa ma sát

Đường kính chốt được xác định theo công thức:

$$d_c = \sqrt{\frac{8KT_{max} K_z}{\pi z D_o [\tau_c]}} \quad (14.34)$$

2- Ly hợp ma sát an toàn được dùng trong các máy hoặc cơ cấu thường xuyên quá tải trong thời gian ngắn thường là do va đập. Trong ly hợp nhiều đĩa ma sát (H.14.30) nửa ly hợp 1 được lắp cố định với một đầu trục, nửa ly hợp 2 (lắp với trục còn lại) có thể di trượt dọc trục. Nhờ các lò xo 3 với lực ép có thể điều chỉnh được bằng đai ốc 5, nửa ly hợp 2 luôn luôn được ép vào nửa ly hợp 1. Đó là trạng thái làm việc bình thường. Khi quá tải, hai nửa ly hợp được tách ra, hết quá tải lại được lò xo ép trở lại.

Như vậy, về kết cấu ly hợp ma sát an toàn tương tự ly hợp ma sát, chỉ khác ở chỗ các ly hợp an toàn không sử dụng cơ cấu điều khiển mà dùng lò xo luôn ép các nửa ly hợp vào nhau bằng một lực ép xác định và có thể điều chỉnh được. Tính toán ly hợp ma sát an toàn tương tự như tính ly hợp ma sát có cùng kết cấu.

Ly hợp ma sát an toàn sử dụng phổ biến nhất là ly hợp nhiều đĩa ma sát và ma sát côn. Tuy nhiên, ly hợp ma sát côn sử dụng khi mômen nhỏ. Ly hợp ma sát an toàn có thể bôi trơn hoặc không bôi trơn. Tốt nhất không nên bôi trơn. Ví dụ, nếu sử dụng thép trên nền asbet thì khi đó hệ số ma sát ổn định hơn khi bôi trơn, bởi vì khi bôi trơn thì dầu bôi trơn sẽ đặc lại và làm dính các bề mặt làm việc.

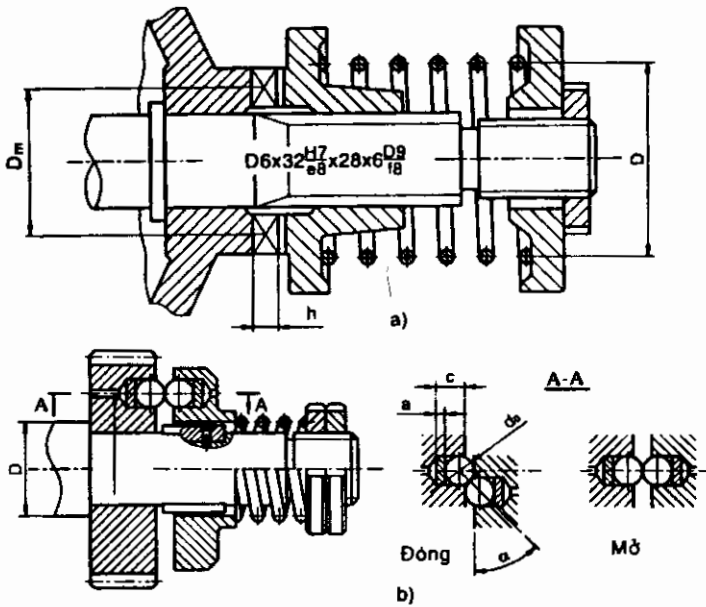
Lò xo của ly hợp an toàn điều chỉnh được. Mất mát công suất do ma sát biến thành nhiệt năng. Khi mòn thì ly hợp vẫn truyền mômen nhưng có giá trị nhỏ hơn, bởi vì hệ số ma sát trượt trong đa số kim loại nhỏ hơn hệ số ma sát tĩnh.

3- Ly hợp vấu an toàn

Ly hợp vấu an toàn (H.14.31a) thường chỉ được sử dụng khi vận tốc và mômen xoắn không lớn vì khi quá tải các vấu bị va đập mạnh và gây nhiều tiếng ồn.

Về kết cấu, ly hợp vấu an toàn tương tự ly hợp vấu, chỉ khác ở chỗ các ly hợp vấu an toàn không sử dụng cơ cấu điều khiển mà dùng lò xo luôn ép các nửa ly hợp vào nhau bằng một lực nén xác định và có thể điều chỉnh được. Đối với ly hợp vấu an toàn có góc vát lớn, $\alpha = 30-45^\circ$. Nhược điểm của ly hợp vấu là dễ bị vỡ vấu và nhiều tiếng ồn khi quá tải. Thông thường bề mặt làm việc ly hợp vấu không phẳng mà nghiêng và giá trị góc nghiêng càng tăng khi càng gần đỉnh. Đỉnh vấu được bo tròn. Tính toán ly hợp vấu an toàn cũng giống cách tính ly hợp vấu.

4- Ly hợp bi an toàn, có kết cấu tương tự ly hợp vấu an toàn, các vấu được thay thế bằng các viên bi (H.14.31b).



Hình 14.31 a) Ly hợp vấu an toàn; b) Ly hợp bi an toàn

14.4.2 Ly hợp một chiều

Ly hợp một chiều chỉ truyền được mômen xoắn theo một chiều nhất định. Chúng được sử dụng trong máy cắt, ô tô, xe máy, xe đạp... (líp xe đạp chính là ly hợp một chiều).

Ly hợp một chiều được phân loại:

- Ly hợp bánh cóc răng một chiều
- Ly hợp bánh cóc vấu một chiều
- Ly hợp con lăn một chiều.

Trên hình 14.32 trình bày cấu tạo của ly hợp con lăn ma sát một chiều được dùng để nối bánh răng (hoặc đĩa xích) với trục. Nửa ly hợp 2 lắp cố định với trục bên trái bằng then, nửa ly hợp 1 lắp lỏng không với trục bên phải và các con lăn 5 được chốt 4 đẩy, lực đẩy được tạo bởi lò xo 3 giữ cho con lăn luôn tiếp xúc với vành của nửa ly hợp 2.

Khi nửa ly hợp 1 quay cùng chiều kim đồng hồ, các lực ma sát F_{ms} sẽ đẩy con lăn 5 nêch chặt vào phần hẹp của khe, do đó chuyển động và công suất được truyền qua nửa ly hợp 2. Khi nửa ly hợp 1 quay theo chiều ngược lại, con lăn bị đẩy về phần rộng của khe, như vậy chuyển động và công suất không được truyền, nói khác đi chuyển động và công suất được truyền cùng chiều kim đồng hồ. Khi ly hợp làm việc truyền mômen xoắn, con lăn sẽ chịu các lực pháp tuyến F_n

đồng thời chịu các lực ma sát F_{ms} do các nửa ly hợp 1 và 2 tác dụng. Các lực F_n có xu hướng đẩy con lăn về phần rộng của khe, còn các lực ma sát có tác dụng cản lại. Như vậy để con lăn không chạy ra phần rộng của khe theo đường phân giác của góc α , phải đảm bảo điều kiện:

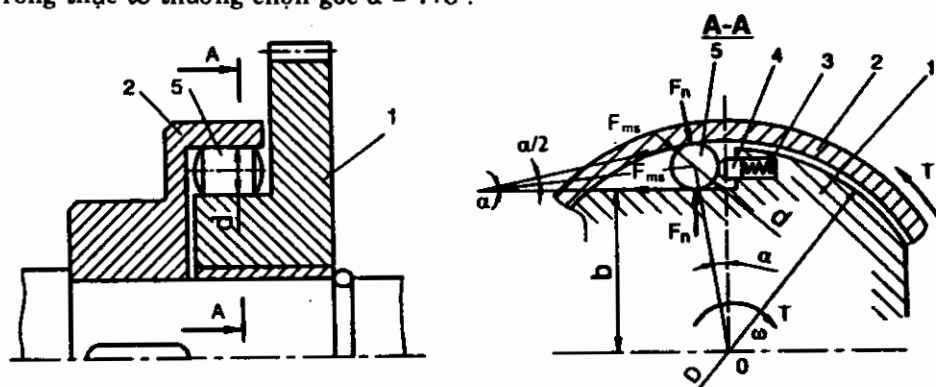
$$2F_{ms} \cos\left(\frac{\alpha}{2}\right) \geq 2F_n \sin\left(\frac{\alpha}{2}\right) \quad (14.35)$$

thay $F_{ms} = fF_n$; suy ra $\operatorname{tg}\left(\frac{\alpha}{2}\right) \leq f = \operatorname{tg} \rho$; hoặc $\alpha \leq 2\rho$

Mặt khác, từ hình 14.32 ta có:

$$\cos \alpha = \frac{b + 0,5d}{0,5(D - d)} = \frac{2b + d}{D - d} \quad (14.36)$$

trong đó b là khoảng cách từ mặt tiếp xúc giữa nửa nối trục 1 và trục ly hợp. Trong thực tế thường chọn góc $\alpha = 7^\circ$ – 8° .



Hình 14.32 Ly hợp một chiều

Từ các công thức trên sẽ xác định được đường kính con lăn d , sau đó kiểm nghiệm độ bền tiếp xúc của con lăn và hai nửa ly hợp:

$$\sigma_H = 0,418 \sqrt{\frac{8KT_{\max} E}{zDdl\alpha}} \leq [\sigma_H] \quad (14.37)$$

trong đó: D - đường kính bề mặt làm việc; d - đường kính con lăn

$E = \frac{2E_1 E_2}{E_1 + E_2}$ - môđun đàn hồi tương đương với E_1 và E_2 là môđun đàn hồi

nửa ly hợp và con lăn; l - chiều dài con lăn

$[\sigma_H]$ - ứng suất tiếp xúc cho phép, có giá trị $[\sigma_H] = 1200$ – 1500 MPa khi độ rắn bề mặt con lăn và nửa nối trục khoảng 60HRC.

14.4.3 Ly hợp ly tâm

Ly hợp ly tâm dùng để tự động nối hoặc tách các trục khi vận tốc góc của trục chủ động đạt tới trị số cho trước nào đó. Các ứng dụng cụ thể:

- Điều khiển dễ dàng, trong ô tô và mô tô đóng mở ly hợp một cách tự động khi điều chỉnh vận tốc động cơ.

- Để tăng tốc các cơ cấu và máy có mômen bánh đà lớn, động cơ với mômen khởi động nhỏ (ví dụ động cơ gió, máy ép, máy nén khí...).

- Để tăng độ êm khởi động.

Theo hình dạng chia ra ly hợp với guốc phanh (H.14.33a,b,c,d) và ly hợp với chất làm đầy là bột kim loại (H.14.33e,f,g).

Trên hình 14.33a,b nửa ly hợp 1 lắp cố định với trục chủ động, nửa ly hợp 2 lắp cố định với trục bị động. Guốc phanh 1 có khối lượng m gắn với lò xo được đặt trong rãnh của ly hợp 1. Trên hình 14.33a, phía trong guốc phanh (gần đường tâm trục) đặt lò xo kéo luôn tiếp xúc với nửa ly hợp 1 ở mặt trong, còn trên hình 14.33b, phía ngoài guốc phanh đặt lò xo nén luôn tiếp xúc với nửa ly hợp 1 ở mặt ngoài. Khi làm việc cho đến một giá trị vận tốc góc ω_0 nào đó, lực ly tâm F_{lt} vẫn còn nhỏ hơn lực lò xo F_{lx} :

$$F_{lx} > F_{lt} = mr\omega_0^2$$

Khi bắt đầu làm việc ở trường hợp a) chỉ có trục chủ động quay, trái lại ở trường hợp b) cả hai trục đều quay. Khi tăng ω cho tới khi $F_{lt} \geq F_{lx}$, guốc phanh có khối lượng m sẽ bắt đầu tiếp xúc (H.14.33a) hoặc thôi tiếp xúc (H.14.33b) với nửa ly hợp 2.

Mômen xoắn do ly hợp truyền đi sẽ bằng:

$$KT = 0,5f(\pm F_{lt} \mp F_{lx})Dz \quad (14.38)$$

hoặc:
$$KT = 0,5fDz (\pm mr\omega_0^2 \mp F_{lx}) \quad (14.39)$$

trong đó: vấu phía trên dùng cho kết cấu trên hình 14.33a, vấu phía dưới hình 14.33b; z - số guốc phanh.

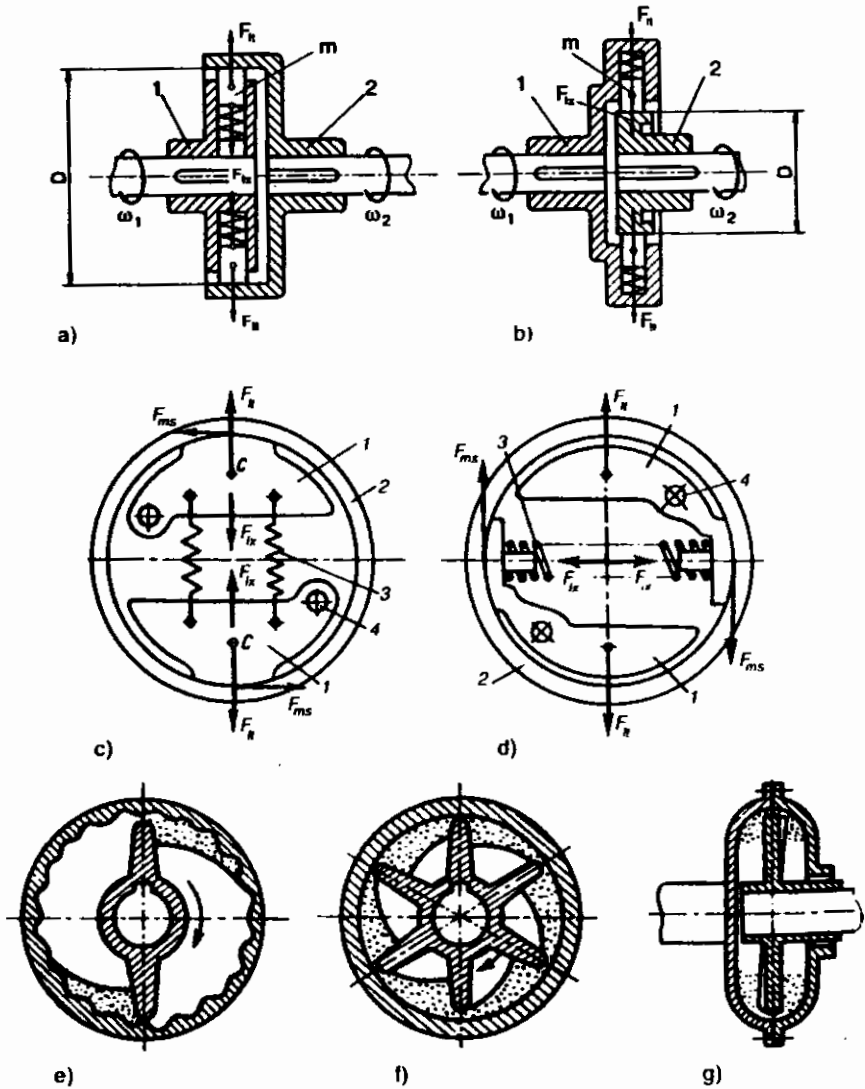
Khối lượng m của guốc phanh xác định theo công thức:

$$m = \frac{2KT}{Dfzr(\omega^2 - \omega_1^2)}$$

trong đó: r - khoảng cách từ đường tâm trục đến trọng tâm guốc phanh

ω - vận tốc góc làm việc guốc phanh rad/s

ω_1 - vận tốc góc mà khi đó guốc phanh vừa chạm vào mặt trong chi tiết 2, $\omega_1 = (0,7+0,9)\omega$.



Hình 14.33 Sơ đồ ly hợp ly tâm

14.4.4 Ly hợp trượt

Hiện tượng trượt thường xuyên trong ly hợp ma sát dẫn đến hiện tượng mòn nhanh bề mặt ma sát làm việc. Cho nên trong trường hợp có sự ma sát lớn ta cần sử dụng ly hợp dựa trên cơ sở sử dụng chất lỏng làm khâu truyền động (ly hợp thủy động) hoặc sử dụng lực tương tác từ (ly hợp trượt xoáy điện từ).

Ly hợp trượt truyền mômen xoắn chỉ khi có sự khác nhau vận tốc góc của các nửa ly hợp dẫn và bị dẫn.

Ly hợp thủy động sử dụng trong các thiết bị thường xuyên đóng mở máy và hay thay đổi tốc độ hoặc trong trường hợp các đặc trưng khởi động không tốt (động cơ đốt trong). Các thiết bị sử dụng nối trục thủy động gồm có ô tô, đầu máy xe lửa...

Ly hợp trượt xoay điện từ có một nửa nối trục dạng nam châm vòng và nửa nối trục còn lại là vật dẫn từ vòng. Ly hợp cho phép điều chỉnh vận tốc. Vì khi điều chỉnh vận tốc làm mất mát công suất, do đó chúng sử dụng khi công suất nhỏ, khi đó mômen tăng tỷ lệ với bình phương số vòng quay và khi vận tốc thấp có giá trị rất nhỏ.

Đối với máy có công suất lớn, ly hợp trượt sử dụng để điều chỉnh vận tốc trong phạm vi số vòng quay nhỏ.

14.5 VÍ DỤ

Ví dụ 14.1 Tính toán kiểm nghiệm nối trục đĩa vấu (H.14.7) và với miếng lót trượt (H.14.8) với các số liệu sau: mômen xoắn tính toán cho mỗi ly hợp: $T_t = 3500Nm$; đường kính vòng ngoài $D = 250mm$; chiều cao làm việc của vấu $h_1 = 30mm$; chiều rộng miếng lót nối trục $b = 220mm$ và chiều cao làm việc của miếng lót $h_2 = 80mm$. Nối trục được sử dụng trong hệ thống truyền động băng tải. Cho biết $[p] = 20MPa$ trong trường hợp thép với thép và $[p] = 9MPa$ trong trường hợp thép với tectolit.

Giải: Tính toán kiểm nghiệm đối với nối trục đĩa - vấu (thép với thép):

$$p_{\max} = \frac{8KT}{D^2 h_1} = \frac{8.1.2.3500000}{250^2.30} = 17,92 \text{ MPa} \leq [p] = 20 \text{ MPa}$$

với miếng lót trượt (thép với tectolit):

$$p_{\max} = \frac{8KT}{b^2 h_2} = \frac{8.1.2.3500000}{220^2.80} = 8,32 \text{ MPa} \leq [p] = 9 \text{ MPa}$$

Ví dụ 14.2 Chọn và kiểm nghiệm nối trục vòng đàn hồi, được sử dụng để nối trục động cơ và trục hộp giảm tốc (H.3.19b) trong hệ thống truyền động cho băng tải với công suất $P_1 = 6,02kW$, số vòng quay $n_1 = 968ug/ph$. Vật liệu chốt - thép 45 với ứng suất uốn cho phép $[\sigma_F] = 70MPa$, ứng suất dập giữa chốt và ống $[\sigma_d] = 2MPa$.

Giải 1- Xác định mômen danh nghĩa truyền qua nối trục:

$$T = 9,55.10^6 \frac{P_1}{n_1} = 9,55.10^6 \frac{6,02}{968} = 593915 \text{ Nmm}$$

2- Hệ số chế độ làm việc $K = 1,45$.

3- Theo phụ lục 11.5 [44] ta chọn nối trục vòng đàn hồi có thể truyền mômen xoắn $T = 59391,5 Nmm$ chọn nối trục vòng đàn hồi có đường kính $d = 20mm$; $D_o = 68mm$; $d_m = 40mm$; $l_1 = 15mm$; $l_2 = 22mm$; $c = 2mm$; $d_c = 10mm$; $l_c = 19mm$; đai ốc M8; $z = 6$; $d_o = 19$; $l_o = 15$.

4- Kiểm tra độ bền uốn chốt theo công thức:

$$\sigma_F = \frac{1,45.59391,5.19}{0,1.10^3.68.6} = 40,11 \text{ MPa} \leq [\sigma_F] = 70 \text{ MPa}$$

5- Kiểm nghiệm điều kiện bền dập giữa chốt và vòng cao su:

$$\sigma_d = \frac{2.1,45.59391,5}{6.68.10.15} = 2,81 \text{ MPa} \leq [\sigma_d] = 3 \text{ MPa}$$

Do đó điều kiện bền uốn và bền dập nối trục vừa chọn được thỏa.

CÂU HỎI ÔN TẬP CHƯƠNG 14

- 14.1. Phân loại khớp nối theo công dụng và nguyên lý làm việc?
- 14.2. Thế nào là nối trục chặt và công dụng của chúng?
- 14.3. Nêu ra các đặc tính của nối trục ống?
- 14.4. Các đặc tính của nối trục răng? Với mục đích gì người ta chế tạo răng trong nối trục có dạng cầu?
- 14.5. Nối trục nào làm giảm chấn động và va đập khi truyền mômen xoắn? Các tính chất của nối trục này?
- 14.6. Các tính chất của ly hợp vấu và phạm vi ứng dụng?
- 14.7. Tại sao trong các cơ cấu thường xuyên quá tải ta không nên sử dụng ly hợp chốt an toàn?
- 14.8. Dựa vào yếu tố nào mà ta tăng khả năng tải [T] của ly hợp nhiều đĩa ma sát (mà không thay đổi đường kính của chúng)?
- 14.9. Cấu tạo ly hợp 1 chiều và ứng dụng của chúng?
- 14.10. Các đặc tính ly hợp vấu an toàn và ứng dụng của chúng?
- 14.11. Giải thích kết cấu và nguyên lý làm việc của ly hợp an toàn nhiều đĩa ma sát?
- 14.12. Tính toán ly hợp nhiều đĩa ma sát như thế nào?
- 14.13. Ly hợp ma sát nào cần bôi trơn? Không được bôi trơn? Tại sao?

LÒ XO

Các ký hiệu

Ký hiệu	Đơn vị	Hệ số - đại lượng
(1)	(2)	(3)
γ	độ	Góc nâng vòng lò xo
τ	MPa	Ứng suất xoắn
μ		Hệ số Poisson của vật liệu lò xo
λ	mm	Chuyển vị đàn hồi dọc trục của lò xo
θ		Biến dạng góc của lò xo xoắn
τ_a	MPa	Biên độ ứng suất
τ_F	MPa	Ứng suất cắt
τ_m	MPa	Ứng suất trung bình
$[\tau]$	MPa	Ứng suất xoắn cho phép
c		Chỉ số của lò xo
d	mm	Đường kính dây lò xo
D	mm	Đường kính trung bình lò xo
E	MPa	Môđun đàn hồi của vật liệu lò xo
f, s	mm	Chiều cao và chiều dày lò xo đĩa
F_{max}, F_{min}	N	Tải trọng lớn nhất và nhỏ nhất tác dụng lên lò xo
f_n	Chu kỳ/s	Tần số dao động riêng
F_0	N	Lực kéo (nén) ban đầu đối với lò xo kéo (nén)
G	MPa	Môđun đàn hồi trượt
H_0	mm	Chiều cao ban đầu lò xo nén
H_s	mm	Chiều cao khi sát nhau lò xo nén
k	N/mm	Độ cứng lò xo
K_d		Hệ số xét đến ảnh hưởng lực cắt
K_w		Hệ số Wahl
n		Số vòng làm việc của lò xo

(1)	(2)	(3)
n_e		Số vòng đầu dây lò xo nén
n_o		Số vòng toàn bộ lò xo nén
p	mm	Bước của lò xo
δ	mm	Chiều dày lò xo đĩa
s_{ch}		Hệ số an toàn theo giới hạn chảy
s_r		Hệ số an toàn theo độ bền mỏi
T	Nmm	Mômen xoắn
W_o	mm^3	Mômen cản xoắn
x	mm	Chuyển vị làm việc

15.1 GIỚI THIỆU

Lò xo là chi tiết máy có độ đàn hồi cao, khối lượng và kích thước nhỏ gọn. Trong các thiết bị và dụng cụ, lò xo được sử dụng để:

- Tạo lực ép (trong bộ truyền bánh ma sát, khớp nối, phanh, các thiết bị an toàn...)

- Tích lũy cơ năng và làm việc như một động cơ (dây cót đồng hồ, đồ chơi trẻ em...)

- Giảm chấn và dao động (lò xo trong các máy vận chuyển, ô tô, tàu hỏa...)

- Thực hiện các chuyển vị về vị trí cũ (lò xo ở van, cam, ly hợp...)

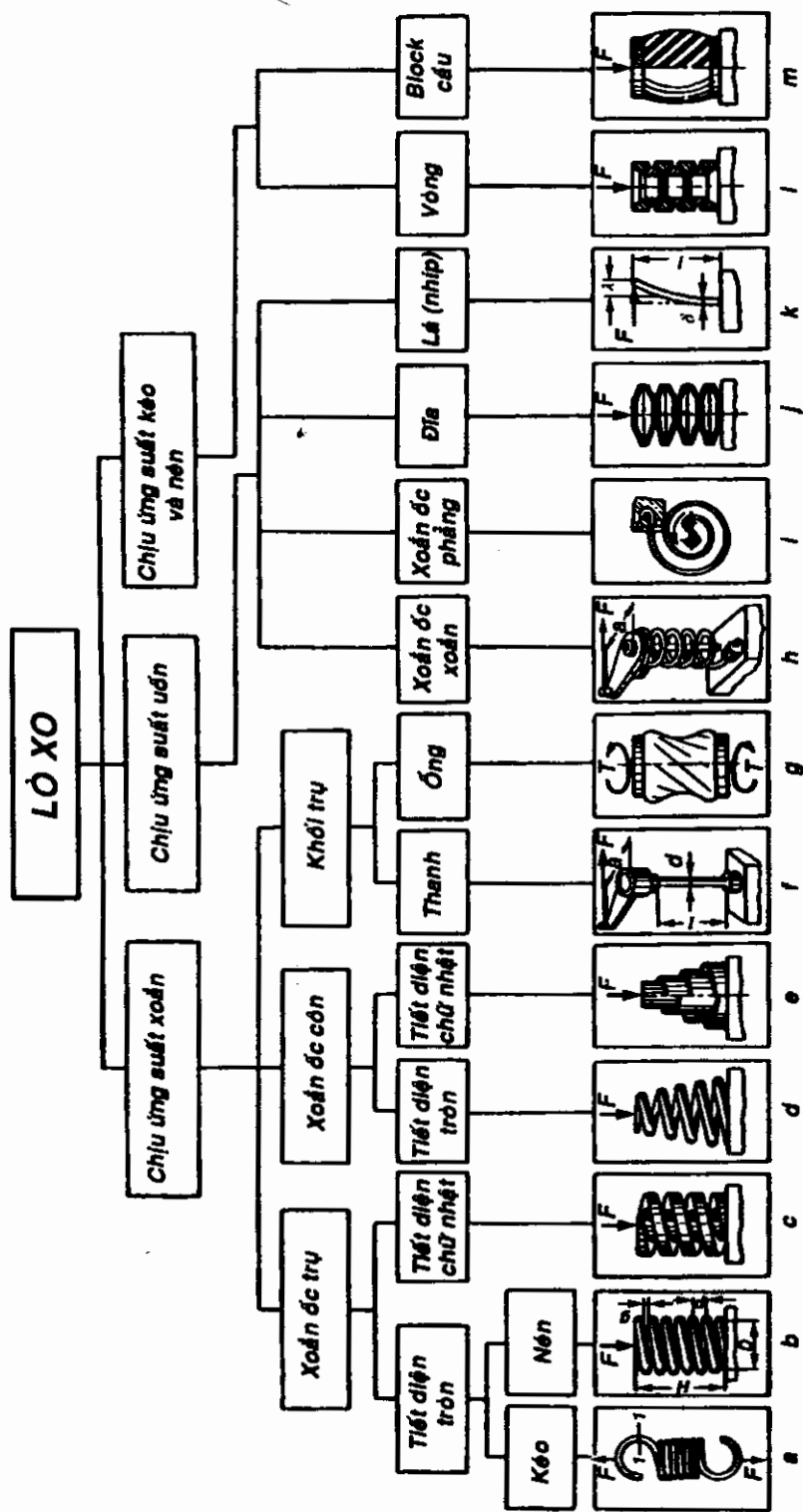
- Đo lực (trong lực kế và khí cụ đo, cân).

Lò xo có nhiều hình dạng và được phân loại khác nhau.

Theo trạng thái ứng suất sinh ra trong dây lò xo phân ra: ứng suất xoắn (H.15.1a,b,c,d,e,f,g), ứng suất uốn (H.15.1h,i,j,k), ứng suất kéo - nén (H.15.1,m).

Theo dạng kết cấu, phân ra: lò xo xoắn ốc trụ (H.15.1a,b,c,h), lò xo xoắn ốc côn (H.15.d,e), lò xo xoắn ốc phẳng (H.15.1i), lò xo lá (H.15.1k), lò xo đĩa (H.15.1j), lò xo thanh (H.15.1f), lò xo ống (H.15.1g), lò xo block cầu (H.15.1m).

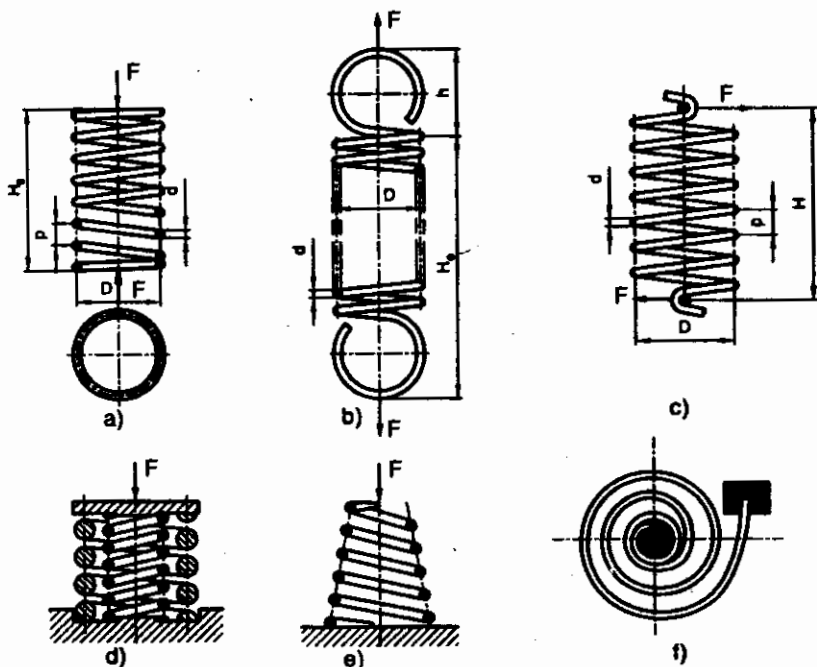
Lò xo xoắn ốc bao gồm lò xo xoắn ốc nén (H.15.2a,d,e), xoắn ốc kéo (H.15.2b), xoắn ốc xoắn (H.15.2c,f). Chúng được chế tạo bằng dây lò xo tiết diện tròn, để giảm kích thước, dùng nhiều lò xo lồng vào nhau (H.15.2d). Đôi khi lò xo được chế tạo từ băng kim loại có tiết diện chữ nhật hoặc vuông để truyền tải trọng lớn (H.15.1c,e).



Hình 15.1 Phân loại lò xo

Lò xo đĩa (H.15.1j) sử dụng khi tải trọng (lực nén) lớn, chuyển vị đàn hồi nhỏ trong khi yêu cầu kích thước theo phương dọc trục nhỏ.

Lò xo xoắn ốc phẳng (H.15.1d) chịu mômen xoắn nhỏ và kích thước theo phương dọc trục nhỏ.



Hình 15.2 Lò xo xoắn ốc

- a) Lò xo nén; b) Lò xo kéo; c) Lò xo xoắn; d) Lò xo nén hai ống;
e) Lò xo xoắn ốc côn; f) Lò xo xoắn ốc phẳng.

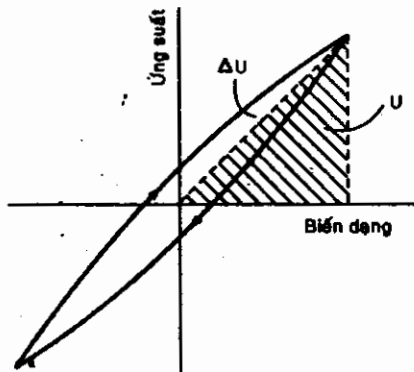
Lò xo lá (hoặc lò xo nhíp H.15.1k) làm việc với ứng suất uốn để giảm chấn động và va đập trong các máy vận chuyển trong trường hợp kích thước theo phương tác dụng của lực hẹp còn theo phương kia tương đối rộng.

Độ bền và độ cứng là hai chỉ tiêu quan trọng khi tính toán thiết kế lò xo. Phần lớn các lò xo giới thiệu trên các hình 15.1, hình 15.2 có độ cứng không đổi (khi ứng suất nhỏ hơn giới hạn đàn hồi, tải trọng và chuyển vị có quan hệ tuyến tính). Riêng lò xo xoắn ốc côn (H.15.2e) có độ cứng thay đổi: khi lực nén F tăng các vòng lò xo có độ mềm cao hơn (các vòng có đường kính lớn) sẽ tỳ sát vào nhau làm giảm tổng chiều dài của các vòng lò xo bị biến dạng, do đó làm tăng độ cứng của lò xo. Ngoài ra đối với lò xo nén ta cần kiểm tra độ ổn định để tránh xảy ra hiện tượng uốn dọc (mất ổn định).

15.2 VẬT LIỆU CHẾ TẠO Lò XO

Do yêu cầu khối lượng và kích thước lò xo nhỏ gọn nên vật liệu chế tạo lò xo phải có độ bền cao. Đồng thời vật liệu làm lò xo phải có tính đàn hồi cao và không thay đổi trong một thời gian dài.

Đối với từng loại vật liệu thì chỉ tiêu đánh giá độ bền khác nhau: giới hạn chảy đối với kim loại và polyme, độ bền chống nén vỡ với ceramic, độ bền chống kéo đứt với vật liệu đàn hồi, độ bền kéo đối với vật liệu composite và gỗ. Để ước lượng độ bền, người ta sử dụng tỷ số S/E với S là độ bền và E là môđun đàn hồi. Đối với polyme thì tỷ số này trong khoảng $0,01+0,1$, đối với kim loại thì S/E nằm trong khoảng $0,001+0,01$.



Hình 15.3 Đường cong ứng suất biến dạng trong một chu kỳ

Ngoài ra, người ta còn sử dụng thông số thứ hai là hệ số mất mát Δ_v , để quyết định việc chọn vật liệu lò xo. Hệ số này được tính theo công thức:

$$\Delta_v = \frac{\Delta U}{2U} \quad (15.1)$$

trong đó: ΔU - thay đổi năng lượng trong một chu kỳ

U - năng lượng cần bảo tồn (H.15.3).

Vật liệu làm lò xo cần phải có hệ số mất mát thấp. Vật liệu đàn hồi có hệ số tổn thất cao, vật liệu gốm có hệ số tổn thất thấp. Tuy nhiên, vật liệu gốm không thể sử dụng để chế tạo lò xo bởi vì chúng giòn, dễ gãy, vỡ. Thép có thành phần carbon cao có hệ số tổn thất cao hơn vật liệu ceramic một chút và thích hợp để chế tạo lò xo.

Trong thực tế, vật liệu để chế tạo lò xo cần có độ bền cao và hệ số tổn thất thấp bao gồm: thép có thành phần cacbon cao, thép không gỉ cán nguội, hóa cứng; hợp kim màu và một vài vật liệu không kim loại như lớp sợi thủy tinh....

Lò xo có đường kính dây d nhỏ hơn 8+10mm được chế tạo bằng phương pháp quấn nguội, trước khi quấn được nhiệt luyện và sau khi quấn ta chỉ ram. Lò xo có đường kính dây lớn được quấn nóng, sau đó tôi. Dây lò xo có đường kính nhỏ hơn 8mm có ba cấp độ bền: độ bền thường III, độ bền nâng cao II và độ bền cao I (bảng 15.1).

Bảng 15.1 Cơ tính vật liệu lò xo là thép cacbon phụ thuộc đường kính dây d , mm ($d \leq 8$ mm)

d , (mm)	Độ bền kéo, (MPa)			d , (mm)	Độ bền kéo, (MPa)		
	III	II	I		III	II	I
$\leq 0,3$	1750 + 2250	2250 + 2700	2700 + 3100	3	1300 + 1650	1650 + 1950	1700 + 1950
1	1650 + 2100	2050 + 2500	2500 + 2850	4	1150 + 1500	1500 + 1750	1600 + 1850
1,5	1450 + 1850	1850 + 2200	2200 + 2500	5	1100 + 1400	1400 + 1650	1500 + 1750
2	1400 + 1600	1800 + 2100	2000 + 2300	8	1000 + 1250	1250 + 1450	...

Các giá trị trung bình cơ tính một số vật liệu chế tạo lò xo cho trong bảng 15.2.

Bảng 15.2 Cơ tính của các loại thép lò xo

Nhóm thép	Kéo, nén (MPa)			Xoắn (MPa)		
	σ_b	σ_{ch}	τ_b	τ_{ch}	τ_0	τ_{-1}
Thép cacbon trung bình	1500 + 1600	1000 + 1200	850 + 1100	600 + 800	450 + 800	300 + 400
Thép nhiều cacbon	1450 + 1700	950 + 1350	1100 + 1400	600 + 900	400 + 850	350 + 400
Thép crôm - vanadi	1600 + 1750	1500 + 1800	1200 + 1300	950 + 1000	500 + 900	500 + 550
Thép silic - mangan	1600 + 1700	1400 + 1500	1350	950 + 1000	950 + 1000	-
Thép silic - vannadi	1400 + 1500	950 + 1050	1200 + 1250	900	400 + 450	-

Khi yêu cầu lò xo có tính chống ăn mòn, sử dụng lò xo bằng hợp kim màu như đồng thanh thiếc, đồng thanh thiếc kẽm, đồng thanh silic - mangan...

15.3 Lò xo xoắn ốc nén

15.3.1 Các thông số hình học và đặc điểm kết cấu

Lò xo xoắn ốc có đường kính dây và bước lò xo không đổi. Lò xo xoắn ốc thường được cuộn từ dây thép tiết diện tròn hoặc chữ nhật. Dây thép có tiết diện tròn giá rẻ hơn và chịu xoắn tốt hơn dây thép tiết diện chữ nhật. Ta chỉ sử dụng loại tiết diện chữ nhật khi lực nén lớn và yêu cầu độ nén cao.

Các thông số cơ bản của lò xo (H.15.2):

- Đường kính dây d hoặc kích thước tiết diện dây. Đường kính dây d chọn theo dãy số tiêu chuẩn sau: từ 0,5 đến 1,6mm cách nhau 0,1mm; 1,8; 2; 2,3; 2,5; 2,8; 3; 3,5; 4; 4,5; 5; 5,6; 6; 6,3; 6,5; 6,7; 7,0; 7,5; 8; 9....

- Đường kính trung bình D , đường kính ngoài $D+d$ và đường kính trong $D-d$ của lò xo.

- Chỉ số của lò xo $c = D/d$.

- Số vòng làm việc của lò xo n .

- Bước của lò xo p là khoảng cách đo theo phương song song trục theo tâm của hai dây kế tiếp nhau.

- Góc nâng vòng xoắn ốc $tg\gamma = \frac{p}{\pi D}$, trong thực tế góc γ có giá trị nhỏ hơn $8-12^\circ$.

- Chiều cao (dài) của lò xo H .

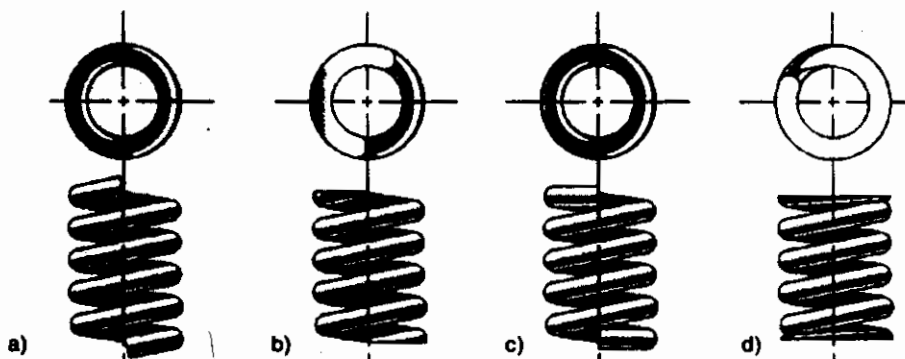
Để đặc trưng cho độ cong cuộn dây, ta sử dụng chỉ số lò xo $c = D/d$. Chỉ số c của lò xo được chọn theo đường kính dây d :

$d, (mm)$	$\leq 2,5$	3,5	6...12
c	5...12	4...10	4...9

Ở lò xo kéo, các vòng cuộn sát nhau đảm bảo lực căng ban đầu (lực tỳ ép các vòng kề nhau) $F_0 = (1/4+1/3)F_{lim}$, ở đây F_{lim} - tải trọng giới hạn gây nên ứng suất trong lò xo gần bằng giới hạn đàn hồi.

15.3.2 Đầu dây và chiều cao lò xo

Hình 15.4 trình bày các dạng đầu dây lò xo nén.



Hình 15.4 Các dạng đầu dây lò xo nén
a) Dạng 1; b) Dạng 2; c) Dạng 3; d) Dạng 4

Đối với lò xo nén các vòng được cuộn hờ (giữa các vòng có khe hở) trừ các vòng ở hai đầu mút được cuộn sát với vòng bên cạnh.

Hình 15.4a trình bày đầu dây phẳng (dạng 1- đầu dây không song song với trục lò xo), khi đó lò xo có dạng đường xoắn helicoit liên tục, độ cứng lò xo tại đầu dây và các vị trí khác như nhau. Hình 15.4b trình bày lò xo dạng 1 được mài phẳng mặt đầu. Hình 15.4c đầu dây vuông (đầu dây song song với trục lò xo), khi đó góc nâng lò xo tại đầu dây bằng 0. Hình 15.4d trình bày lò xo dạng 3 được mài phẳng mặt đầu. Tốt nhất là lò xo nên mài phẳng mặt đầu như H.15.4b và 15.4d. Mặt đầu của lò xo được mài phẳng và vuông góc với trục lò xo đảm bảo tải trọng tác dụng chính tâm lò xo.

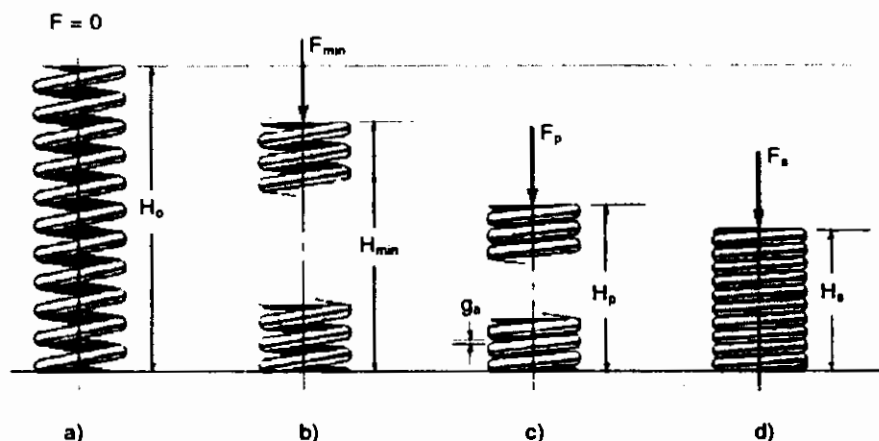
Khe hở giữa các vòng $g = p - d$ lớn hơn 10+20% so với biến dạng lớn nhất của mỗi vòng lò xo λ_{max}/n , nếu không các vòng lò xo có thể bị sát nhau khi làm việc, làm thay đổi độ cứng của lò xo.

Trên bảng 15.3 trình bày các công thức xác định các thông số hình học lò xo nén, tùy thuộc vào các dạng đầu dây khác nhau.

Bảng 15.3 Các thông số hình học lò xo

Thông số	Dạng đầu dây (H.15.4)			
	Dạng 1	Dạng 2	Dạng 3	Dạng 4
Số vòng đầu dây n_0	0	1	2	2
Số vòng toàn bộ, n_0	n	$n + 1$	$n + 2$	$n + 2$
Chiều cao ban đầu H_0	$pn + d$	$p(n + 1)$	$pn + 3d$	$pn + 2d$
Chiều cao khi sát nhau H_s	$d(n_0 + 1)$	dn_0	$d(n_0 + 1)$	dn_0
Bước lò xo p	$(H_0 - d)/n$	$H_0/(n + 1)$	$(H_0 - 3d)/n$	$(H_0 - 2d)/n$

Trên hình 15.5 trình bày sự phụ thuộc giữa chiều cao lò xo, biến dạng và tải trọng tác dụng tại các vị trí khác nhau: trạng thái tự do, ban đầu, đang làm việc và khi sát nhau.



Hình 15.5 Chiều cao lò xo với các tải trọng tác dụng khác nhau
a) Tải trọng $F = 0$; b) Ban đầu F_{min} ; c) Làm việc F ; d) Các vòng sát nhau

Chiều cao ban đầu lò xo bằng tổng chiều cao khi chịu tác dụng tải trọng với chuyển vị dọc trục lò xo.

15.3.3 Tính toán lò xo theo độ bền

Lò xo xoắn ốc bị gãy do không đủ bền (H.15.6) ta tính toán thiết kế lò xo theo độ bền.



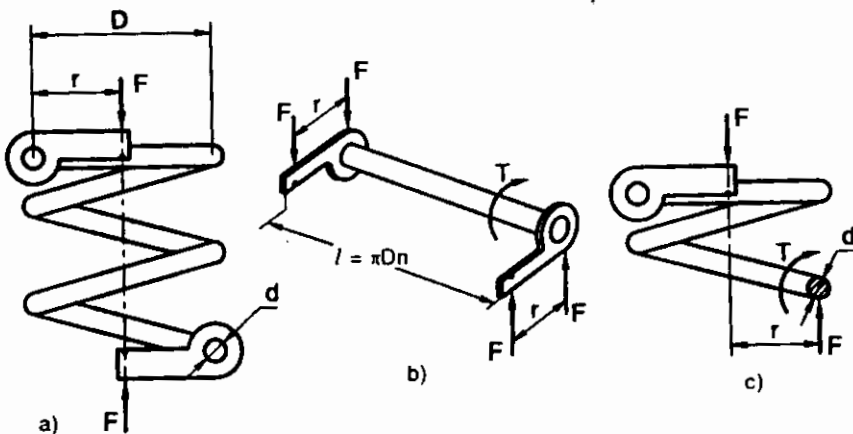
Hình 15.6 Lò xo bị hỏng do không đủ bền

Để tính toán lò xo xoắn ốc, ta thay thế chúng bằng thanh trụ tròn có đường kính bằng đường kính dây của lò xo, chiều dài thanh bằng chiều dài dây lò xo $l = \pi Dn = 2\pi Rn$ (n là số vòng lò xo) và hai đầu là hai lá công xôn với tải trọng tác dụng F có khoảng cách $R = D/2$ so với tâm thanh. Hình 15.7a dây được cân bằng dưới tác dụng các lực F .

Mômen xoắn tác dụng lên thanh:

$$T = FR = \frac{FD}{2} \quad (15.2)$$

Trên hình 15.7b dây được cuộn thành n vòng và có giá trị đường kính trung bình D đi qua tâm dây. Dây được quấn chịu tác dụng các lực F ngược chiều nhau. Trên hình 15.8c minh họa ứng suất sinh ra trong dây lò xo bao gồm ứng suất xoắn dưới tác dụng mômen xoắn T và ứng suất cắt do lực cắt ngang F .



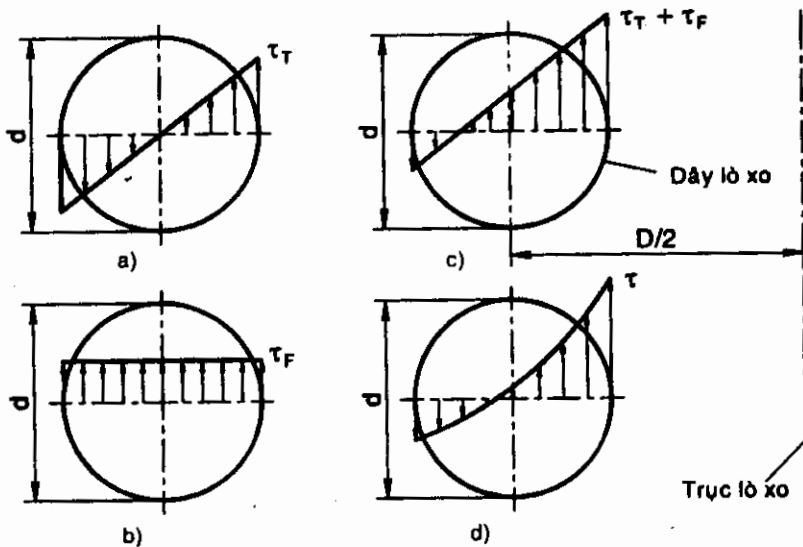
Hình 15.7 Tải trọng tác động lên lò xo nén

Ứng suất trên dây thẳng (H.15.8a) được tính theo mômen xoắn T . Ứng suất chính trên hình 15.8 cũng là ứng suất xoắn. Ứng suất xoắn lớn nhất được xác định theo công thức (H.15.8a):

$$\tau_T = \frac{T}{W_o} = \frac{FD}{2(\pi d^3 / 16)} = \frac{8FD}{\pi d^3} \quad (15.3)$$

trong đó: $T = \frac{FD}{2}$ - mômen xoắn; $W_o = \frac{\pi d^3}{16}$ - mômen cản xoắn.

Với cùng độ cứng cần thiết, tăng chỉ số lò xo sẽ làm tăng đường kính D của lò xo, do đó rút ngắn được chiều cao của lò xo. Ngược lại, giảm chỉ số lò xo có thể giảm được đường kính lò xo do chiều cao lò xo tăng.



Hình 15.8 Ứng suất trong lò xo

- a) Ứng suất xoắn; b) Ứng suất cắt; c) Kết hợp ứng suất cắt và xoắn
- d) Ứng suất khi kể đến thành phần ứng suất uốn khi uốn cong lò xo

Ứng suất cắt sinh ra do lực cắt F (H.15.7c, 15.8b):

$$\tau_F = \frac{F}{A} = \frac{4F}{\pi d^2} \quad (15.4)$$

Ứng suất cắt lớn nhất được xác định bằng tổng ứng suất xoắn và ứng suất cắt (H.15.8c):

$$\begin{aligned} \tau_{\max} &= \tau_T + \tau_F = \frac{8FD}{\pi d^3} + \frac{4F}{\pi d^2} \\ &= \frac{8FD}{\pi d^3} + \left(1 + \frac{d}{2D}\right) = \frac{8FD}{\pi d^3} \left(1 + \frac{0,5}{c}\right) \end{aligned} \quad (15.5)$$

Trong công thức (15.5) ta chưa kể đến sự tập trung ứng suất khi uốn lò xo thành cuộn. Công thức (15.5) có thể viết dưới dạng:

$$\tau_{\max} = \frac{8FK_d D}{\pi d^3} \quad (15.6)$$

trong đó K_d là hệ số xét đến ảnh hưởng lực cắt F và được xác định:

$$K_d = \frac{(c + 0,5)}{c} \quad (15.7)$$

với c là chỉ số lò xo. Khi c thay đổi trong khoảng 3+12 thì K_d có giá trị 1,00417+1,1667. Công thức (15.6) và (15.7) được sử dụng khi tính toán lò xo theo tải trọng tĩnh, ngoài ra còn phải kiểm tra nếu xảy ra hiện tượng uốn dọc (mất ổn định).

Khi uốn các dây thành lò xo xoắn ốc thì ứng suất trên mặt trong lò xo lớn hơn ứng suất mặt ngoài. Độ cong lò xo đóng vai trò quan trọng trong thiết kế lò xo. Nếu kể đến ảnh hưởng ứng suất uốn thì ứng suất lớn nhất được xác định theo công thức sau đây:

$$\tau_{\max} = \frac{8FK_w D}{\pi d^3} \quad (15.8)$$

trong đó K_w gọi là hệ số Wahl và được xác định theo công thức:

$$K_w = \frac{(4c - 1)}{(4c - 4)} + \frac{0,615}{c} \quad (15.9)$$

Thành phần đầu tiên của công thức (15.9) xét đến ảnh hưởng độ uốn lò xo, thành phần thứ hai xét đến ảnh hưởng ứng suất cắt do lực cắt F . Các công thức (15.8) và (15.9) được sử dụng khi tải trọng thay đổi.

Độ bền của lò xo sẽ được đảm bảo khi ứng suất xoắn lớn nhất sinh ra ở thớ biên phía trong của lò xo thỏa mãn điều kiện:

$$\tau_{\max} = \frac{8FK_w D}{\pi d^3} \leq [\tau] \quad (15.10)$$

Thay W_o , T theo các giá trị trên và thay $D = cd$ vào công thức (15.10), điều kiện bền của lò xo khi chịu tải trọng cực đại F_{\max} sẽ là:

$$\tau_{\max} = \frac{8K_w F_{\max} c}{\pi d^2} \leq [\tau] \quad (15.11)$$

Từ đó có thể xác định được đường kính của dây lò xo:

$$d = 1,6 \sqrt{\frac{K_w F_{\max} c}{[\tau]}} \quad (15.12)$$

trong đó $[\tau]$, MPa là ứng suất xoắn cho phép, phụ thuộc vào vật liệu và tính chất tải trọng, chọn như sau:

- Nếu tải trọng thay đổi, hỏng hóc lò xo không gây ảnh hưởng nghiêm trọng đến máy $[\tau] = 0,3\sigma_b$.

- Nếu tải trọng tĩnh (lò xo của các van an toàn) $[\tau] = 0,5\sigma_b$ với σ_b là giới hạn bền của vật liệu lò xo, xác định theo bảng 15.2.

Để xác định đường kính dây lò xo theo công thức (15.12) cần chọn trước chỉ số c của lò xo khi đã tính được d cần xem xét sự tương quan của c và d . Sau khi xác định được d và chọn theo tiêu chuẩn có thể tính được các thông số còn lại của lò xo.

Tải trọng thay đổi: Tải trọng tác dụng lên lò xo thông thường có giá trị thay đổi. Biên độ tải trọng và tải trọng trung bình xác định theo các công thức sau:

$$F_a = \frac{F_{\max} - F_{\min}}{2} \quad (15.13)$$

$$F_m = \frac{F_{\max} + F_{\min}}{2} \quad (15.14)$$

Khi đó biên độ ứng suất và ứng suất trung bình xác định theo các công thức sau: $\tau_a = \frac{8F_a K_w D}{\pi d^3}$ (15.15)

$$\tau_m = \frac{8F_m K_w D}{\pi d^3} \quad (15.16)$$

Hệ số an toàn theo độ bền mỏi được kiểm nghiệm theo công thức Goodman: $\frac{1}{s_r} = \frac{\tau_a}{\tau_{-1}} + \frac{\tau_m}{\tau_b}$ (15.17)

trong đó: $r = \tau_{\min} / \tau_{\max}$ là tỷ số ứng suất; các giá trị τ_{-1} , τ_b tra bảng 15.2.

Hệ số an toàn s_r có giá trị nằm trong khoảng 1,5÷2,2 phụ thuộc vào độ chính xác xác định các tải trọng tính toán, đặc tính cơ vật liệu và mức độ quan trọng lò xo. Ngoài ra, ta còn kiểm tra hệ số an toàn

theo giới hạn chảy: $s_{ch} = \frac{\tau_{ch}}{\tau_{\max}}$ (15.18)

Khi lò xo chịu tải trọng va đập thì ta tính toán theo phương trình cân bằng năng lượng va đập và năng lượng biến dạng lò xo.

15.3.4 Chuyển vị và độ cứng của lò xo

Chuyển vị đàn hồi dọc trục lò xo (kéo hoặc nén) được tính theo phương pháp Castigliano khi chỉ có mômen xoắn tác dụng:

$$\lambda_T = \int_0^l \frac{T(\partial T / \partial F)}{GJ_o} dz \quad (15.19)$$

trong đó: $T = 0,5FD$; $G = \frac{E}{[2(\alpha + \mu)]}$ môđun đàn hồi trượt với: E, μ - môđun

đàn hồi và hệ số Poisson của vật liệu lò xo, với lò xo bằng thép $G = 8 \cdot 10^4 MPa$

$$\frac{\partial T}{\partial F} = 0,5D - \text{mômen xoắn đơn vị (do lực bằng một đơn vị gây nên)}$$

$$J_o - \text{mômen quán tính độc cực của tiết diện dây lò xo, } J_o = \frac{\pi d^4}{32}$$

l - chiều dài dây cuốn các vòng làm việc của lò xo, $l = \pi Dn$, với n là số vòng làm việc của lò xo.

Thay các giá trị trên vào (15.19) ta có:

$$\lambda_T = \frac{8FD^3n}{Gd^4} = \lambda_1 nF \quad (15.20)$$

trong đó λ_1 là độ mềm của một vòng lò xo, tức chuyển vị của một vòng lò xo dưới tác dụng của lực bằng một đơn vị.

$$\lambda_1 = \frac{8D^3}{Gd^4} = \frac{8c^3}{Gd} \quad (15.21)$$

Như vậy chuyển vị của lò xo λ tỷ lệ với số vòng lò xo n và lực tác dụng lên lò xo F

Nếu kể đến biến dạng do lực cắt F :

$$\lambda = \lambda_T + \lambda_F = \frac{8FD^3n}{Gd^4} + \frac{4FDn}{Gd^2} = \frac{8FD^3n}{Gd^4} \left(1 + \frac{d^2}{2D^2} \right)$$

$$\lambda = \lambda_1 Fn \left(1 + \frac{0,5}{c^2} \right) \quad (15.22a)$$

Khi c thay đổi từ 3÷12 thì $\left(1 + \frac{0,5}{c^2} \right)$ chỉ thay đổi trong khoảng từ 1,003347÷1,055555, do đó ta có thể bỏ qua thành phần này và chuyển vị λ lấy bằng λ_T :

$$\lambda = \frac{8FD^3n}{Gd^4} = \lambda_1 nF \quad (15.22b)$$

$$\text{Độ cứng lò xo: } k = \frac{F}{\lambda} = \frac{Gd^4}{8D^3n} \quad (15.23)$$

Khi tải trọng tăng từ lúc đầu (khi lắp) là F_{\min} đến khi lò xo chịu tải lớn nhất là F_{\max} chuyển vị đàn hồi tương ứng của lò xo sẽ là λ_{\min} và λ_{\max} . Do đó chuyển vị làm việc x của lò xo sẽ là:

$$x = \lambda_{\max} - \lambda_{\min} = \lambda_1 n (F_{\max} - F_{\min}) \quad (15.24)$$

Từ công thức (15.24) ta xác định số vòng làm việc n của lò xo theo công thức (15.26).

15.3.5 Ổn định và dao động lò xo

Nếu lò xo tương đối cao (dài) thì ta cần phải kiểm tra độ ổn định. Hình 15.9 chỉ ra điều kiện ổn định tới hạn đối với lò xo có đầu dây song song (dạng 1, 2) và không song song (dạng 3,4). Biến dạng tới hạn khi mà hiện tượng mất ổn định bắt đầu xuất hiện có thể xác định trên hình này. Để tránh mất ổn định theo phương dọc trục, chiều cao toàn bộ lò xo H_0 phải thỏa mãn điều kiện $H_0/D < 2,5 \div 3$, nếu không lò xo phải được lồng vào lõi hoặc đặt trong ống bọc.

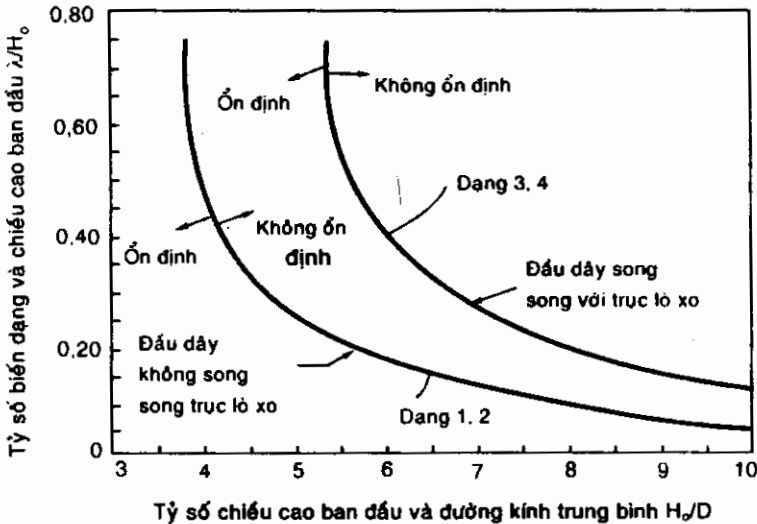
Đối với lò xo nén khi làm việc có thể bị dao động dọc. Hiện tượng này xảy ra khi tần số dao động riêng gần bằng tần số tải trọng tác dụng lặp lại. Tần số dao động riêng nhỏ nhất lò xo có thể xác định theo công thức (chu kỳ/giây):

$$f_n = \frac{2}{\pi n} \frac{d}{D^2} \sqrt{\frac{Gg}{32\rho}} \quad f_n = \frac{2}{\pi n} \frac{d}{D^2} \sqrt{\frac{Gg}{32\rho}} \quad (15.25)$$

trong đó: G - môđun đàn hồi trượt, Pa; g - gia tốc trọng trường, m/s^2

ρ - khối lượng riêng, kg/m^3 .

Hiện tượng cộng hưởng có thể xảy ra khi tần số tải trọng tác dụng lặp lại là bội số tần số dao động riêng nhỏ nhất. Khi thiết kế lò xo cần phải tránh hiện tượng này.

Tỷ số biến dạng và chiều cao ban đầu λ/H_0 .

Hình 15.9 Các điều kiện ổn định tới hạn khi các đầu dây song song và không song song với trục lò xo nén

15.3.6 Trình tự thiết kế lò xo xoắn ốc nén

Khi thiết kế lò xo thường biết trước lực tác dụng lên lò xo, chuyển vị làm việc x và kích thước giới hạn lò xo trong khuôn khổ của cơ cấu sử dụng lò xo. Tiến hành theo trình tự:

1- Chọn vật liệu và xác định ứng suất xoắn cho phép theo bảng 15.2.

2- Chọn chỉ số c của lò xo và xác định đường kính dây lò xo theo (15.12), trong đó K_w được tính theo (15.9). Sau khi xác định d kiểm tra xem chọn c có phù hợp không? Nếu không chọn lại c và tính lại.

3- Từ công thức (15.24) xác định số vòng làm việc của lò xo n theo chuyển vị làm việc x và F_{\max} , F_{\min} :

$$n = \frac{x}{\lambda_1(F_{\max} - F_{\min})} = \frac{xGd}{8c^3(F_{\max} - F_{\min})} \quad (15.26)$$

Số vòng n được làm tròn đến nửa vòng khi $n \leq 20$ và đến cả vòng khi $n > 20$.

4- Xác định đường kính trung bình của lò xo: $D = cd$

5- Tính các thông số và kích thước còn lại của lò xo tùy thuộc vào lò xo chịu kéo hoặc nén:

Đối với lò xo chịu nén, tùy thuộc vào dạng đầu dây các thông số hình học xác định theo bảng 15.3.

Bước của vòng lò xo khi chưa chịu tải tính theo công thức:

$$p = d + \frac{(1,1 + 1,2)}{n} \lambda_{\max} \quad (15.27)$$

trong đó: $\lambda_{\max} = \frac{8c^3}{Gd} nF_{\max}$

6. Kiểm tra ổn định và dao động lò xo.

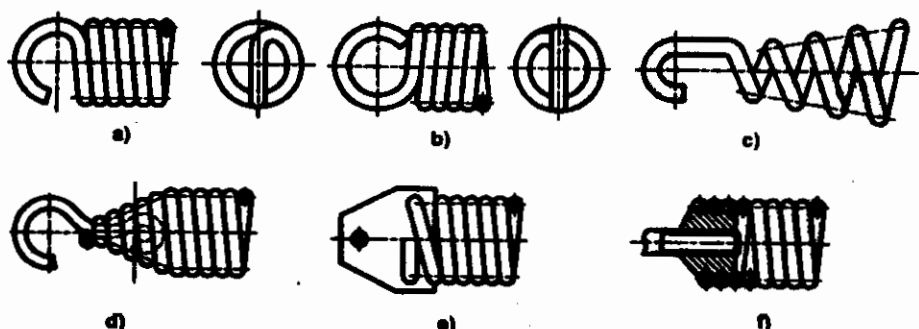
15.4 LÒ XO XOẮN ỐC KÉO

Để có thể ghép các chi tiết máy khác, phải làm đầu móc cho lò xo kéo, kết cấu đầu móc vẽ trên hình 15.10. Tải trọng đặt tại đầu lò xo có dạng móc, được thiết kế sao cho sự tập trung ứng suất gây nên do uốn cong đầu lò xo là nhỏ nhất:

- Đầu móc thường (H.15.10a,b) đơn giản nhưng tại các chỗ bề quặp có tập trung ứng suất làm giảm khả năng tải lò xo, do đó chỉ dùng khi $d \leq 3mm$.

- Đầu móc có phần chuyển tiếp hình côn (H.15.10c), móc ngoài lồng vào lò xo đầu côn (H.15.10d) hoặc dùng tấm kim loại (H.15.10e).

- Lõi có ren (H.15.10f) thường dùng cho đường kính dây $d > 5mm$.



Hình 15.10

Chiều cao toàn bộ của lò xo kể cả móc được kí hiệu là H_0 .

Trên hình 15.11a,b các đầu lò xo được uốn cong nửa vòng. Nếu các bán kính tại các vị trí uốn cong càng nhỏ thì sự tập trung ứng suất càng lớn. Phương pháp dễ dàng nhất để tránh sự tập trung ứng suất lớn là bán kính móc r_2 phải lớn.

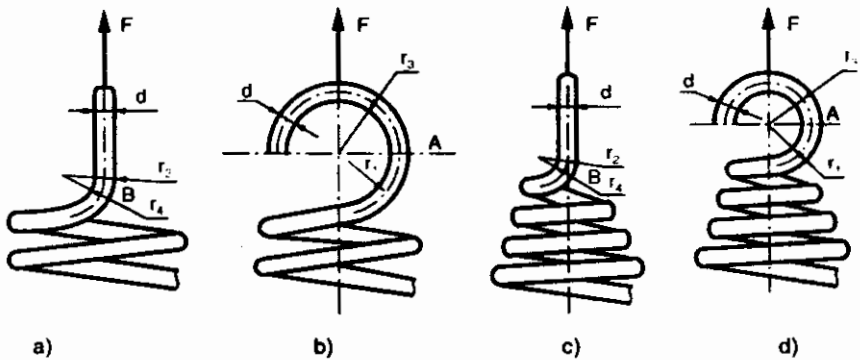
Trên hình 15.11c bán kính móc nhỏ, do đó có sự tập trung ứng suất lớn, tuy nhiên ứng suất giảm đáng kể do bán kính cuộn lò xo giảm

(cuộn lò xo có dạng côn xoắn ở đầu). Ứng suất nhỏ do chiều dài cánh tay đòn nhỏ. Ứng suất xuất hiện lớn nhất tại vị trí B hình 15.11c.

Đối với lò xo kéo, đầu tiên ta phải kéo chúng với lực kéo ban đầu F_o , sau đó tác dụng tải trọng làm việc. Công thức liên quan giữa biến dạng và tải trọng:

$$F = F_o + \frac{\lambda Gd^4}{8nD^3} \quad (15.28)$$

trong đó F_o là tải trọng ban đầu, N .



Hình 15.11

Độ cứng lò xo xác định theo công thức:

$$k = \frac{F - F_o}{\lambda} = \frac{Gd}{8nc^3} \quad (15.29)$$

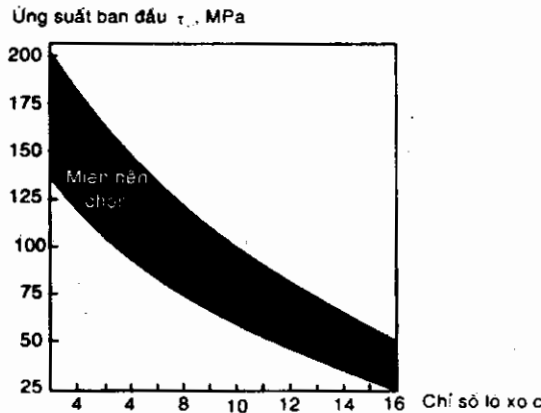
Ứng suất cắt được xác định theo (15.8). Ứng suất τ_o do tải trọng ban đầu F_o có thể chọn theo hình 15.12 phụ thuộc vào chỉ số lò xo c . Tương tự lò xo nén, chỉ số lò xo c của lò xo kéo có giá trị nằm trong khoảng 3÷12. Tải trọng ban đầu F_o xác định theo công thức:

$$F_o = \frac{\pi \tau_o d^3}{8D} = \frac{\pi \tau_o d^2}{8c} \quad (15.30)$$

Ứng suất tới hạn trên móc xuất hiện tại các vị trí A và B như hình 15.11. Tại vị trí A là ứng suất kết hợp của ứng suất uốn và ứng suất kéo. Tại điểm B là ứng suất xoắn. Giá trị ứng suất tại A và B xác định theo các công thức sau:

$$\sigma_A = \left(\frac{Mc}{I} \right) \frac{r_1}{r_2} + \frac{F_A}{A} = \left(\frac{32F_A r_1}{\pi d^3} \right) \frac{r_1}{r_2} + \frac{4F_A}{\pi d^2} \quad (15.31)$$

$$\tau_B = \frac{8F_B c}{\pi d^2} \frac{r_1}{r_2} \quad (15.32)$$



Hình 15.12 Lựa chọn ứng suất ban đầu theo chỉ số lò xo

Các bán kính r_1, r_2, r_3 và r_4 cho trên hình 15.11. Trong thực tế ta chọn $r_4 > 2d$. Các ứng suất tính theo công thức (15.31) và (15.32) là các ứng suất tính toán. Khi thiết kế, ta cần so sánh với các giá trị ứng suất cho phép.

Trình tự tính toán lò xo xoắn ốc kéo tương tự tính toán lò xo xoắn ốc nén, tuy nhiên để xác định các thông số hình học từ bước 5 ta tính theo trình tự sau:

- Chiều cao ban đầu H_0 :
$$H_0 = nd + 2h_m \tag{15.33}$$

trong đó h_m là chiều cao một đầu móc, $h_m = (0,5+1)D$.

- Chiều cao lò xo khi chịu lực lớn nhất:

$$H_{\max} = H_0 + \lambda_1 n (F_{\max} - F_0) \tag{15.34}$$

trong đó F_0 là lực căng ban đầu sinh ra khi cuộn lò xo, khi $d \leq 5mm$ thì $F_0 \approx \frac{F_{\lim}}{3}$ và khi $d > 5mm$ thì $F_0 \approx \frac{F_{\lim}}{4}$ với: $F_{\lim} \approx (1,05+1,2) F_{\max}$.

- Chiều dài dây để quấn lò xo:

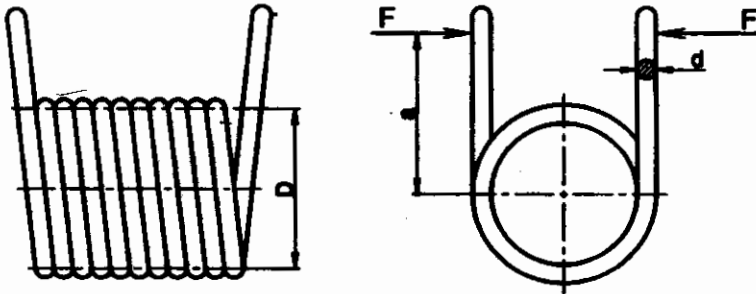
$$L = \frac{\pi D n}{\cos \gamma} + 2l_d \tag{15.35}$$

trong đó l_d là chiều dài dây làm một đầu móc.

6- Đối với lò xo chịu nén cần kiểm nghiệm điều kiện $H_0/d \leq 2,5+3$ nhằm đảm bảo tính ổn định của lò xo, đồng thời đối với cả hai loại lò xo cần đảm bảo cho lò xo phù hợp với kích thước không gian chỗ đặt lò xo trên cơ cấu.

15.5 LÒ XO XOẮN ỐC XOẮN

Lò xo xoắn ốc xoắn và có hình dạng đầu dây khác với lò xo kéo hoặc nén. Tương tự lò xo kéo các vòng được cuộn sát nhau. Lò xo xoắn không cần thiết phải tạo mômen xoắn ban đầu. Mômen xoắn sinh ra đối với trục của đường xoắn ốc. Nếu khai triển thì lò xo được khảo sát như là thanh trụ tròn chịu tác dụng của mômen uốn bằng giá trị mômen xoắn $M = T = Fa$ (H.15.13), gây nên ứng suất uốn trong dây lò xo.



Hình 15.13 Lò xo xoắn

Khi cuộn dây lò xo tạo nên ứng suất dư ngược với ứng suất làm việc, do đó lò xo xoắn thiết kế có thể làm việc với mức độ ứng suất bằng hoặc vượt quá giới hạn chảy vật liệu dây.

Ứng suất uốn lớn nhất xuất hiện trên dây lò xo được xác định theo công thức sau:

$$\sigma = \frac{KT}{W} = \frac{32KT}{\pi d^3} \quad (15.36)$$

khi đó hệ số K nếu tính ứng suất ở vòng trong:

$$K_i = \frac{4c^2 - c - 1}{4c(c - 1)} \quad (15.37)$$

khi tính ứng suất theo vòng ngoài:

$$K_o = \frac{4c^2 + c - 1}{4c(c - 1)} \quad (15.38)$$

Đối với dây lò xo có tiết diện hình chữ nhật:

$$K_o = \frac{3c - 1}{3c - 3} \quad (15.39)$$

Năng lượng biến dạng trên lò xo xác định theo công thức:

$$U = \int_0^{\pi Dn} \frac{T^2}{2EI} dx$$

$$U = \frac{F^2 a^2 (\pi Dn)}{2EI} \quad (15.40)$$

Biến dạng theo phương lực F được xác định theo biểu thức $a\theta$. Sử dụng công thức Castigliano:

$$a\theta = \frac{\partial U}{\partial F} = \frac{Fa^2 (\pi Dn)}{EI} \quad (15.41)$$

thay thế $I = \pi d^4/64$ vào công thức trên, ta có công thức biến dạng góc:

$$\theta = \frac{64 FaDn}{Ed^4} = \frac{64 TDn}{Ed^4} \quad (15.42)$$

Hệ số độ cứng lò xo được xác định theo công thức:

$$k = \frac{T}{\theta} = \frac{Ed^4}{64 Dn} \quad (15.43)$$

$$\text{Số vòng làm việc của lò xo: } n = n_b + n_e \quad (15.44)$$

trong đó: n_b - số vòng lò xo trong thân;

$$n_e - \text{số vòng mặt cuối lò xo: } n_e = \frac{l_1 + l_2}{3\pi D} \quad (15.45)$$

với l_1, l_2 là chiều dài đoạn cuối lò xo (trên hình 15.13 thì $l_1 = l_2 = a$).

Lò xo xoắn thông thường bao quanh thanh tròn. Khi tải trọng tác dụng lên lò xo xoắn thì lò xo biến dạng và đường kính vòng trong lò xo giảm. Khi thiết kế cần chú ý rằng, đường kính vòng trong lò xo không được giảm đến giá trị bằng đường kính thanh vì khi đó lò xo không còn khả năng làm việc. Đường kính vòng trong của lò xo xoắn đang làm việc xác định theo công thức:

$$D_i = \frac{nD_i}{n'} \quad (15.46)$$

trong đó: n - số vòng làm việc lò xo khi không tải

D_i - đường kính vòng trong lò xo khi không tải

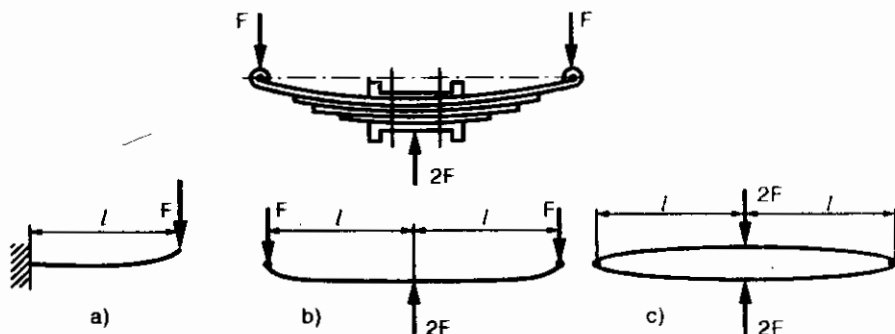
D_i' - đường kính vòng trong lò xo khi đang chịu tải.

$$n' - \text{số vòng làm việc lò xo khi đang chịu tải: } n' = n + \theta_{\tau\tau} \quad (15.47)$$

$$\text{với } \theta_{\tau\tau} \text{ là biến dạng góc tính bằng vòng: } \theta_{\tau\tau} = \frac{\theta}{2\pi} \quad (15.48)$$

15.6 Lò xo lá

Lò xo lá được sử dụng rộng rãi trong ngành công nghiệp giao thông, xe máy, ô tô và đường sắt. Phân tích chính xác loại lò xo này là rất khó khăn. Lò xo nhiều lá có thể khảo sát như là thanh dạng công xôn (1/4 elip) hình 15.14a, nửa elip như hình 15.14b hoặc toàn elip như hình 15.14c.



Hình 15.14 Các dạng lò xo lá cơ bản

Để phân tích, ta xem lò xo nhiều lá như là thanh dạng công xôn (H.15.15b) hoặc ta có thể xem chúng như là tấm thép hình tam giác như hình 15.15a. Tấm thép hình tam giác được cắt ra thành n miếng có chiều rộng b và xếp chồng theo thứ tự như hình 15.15b.

Trước khi phân tích lò xo lá, đầu tiên ta xem chúng như là một thanh thép có tiết diện ngang hình chữ nhật không đối xứng. Ứng suất uốn thanh thép hình chữ nhật xác định theo công thức:

$$\sigma = \frac{M}{W} \quad (15.49)$$

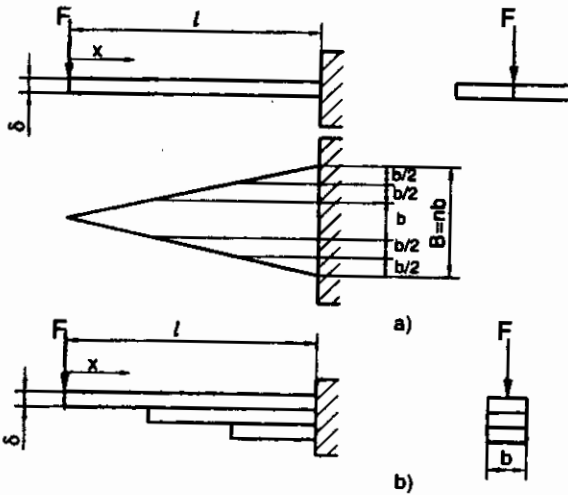
trong đó: M - mômen uốn, $M = Fx$; W - mômen cản uốn với nb và δ là chiều rộng và chiều cao của thanh (H.15.15b):

$$W = \frac{nb\delta^2}{6} \quad (15.50)$$

$$\text{Do đó} \quad \sigma = \frac{6Fx}{nb\delta^2} \quad (15.51)$$

Mômen uốn lớn nhất khi $x = l$, khi đó ứng suất uốn đạt giá trị

$$\text{lớn nhất:} \quad \sigma_{\max} = \frac{6Fl}{nb\delta^2} \quad (15.52)$$



Hình 15.15 Lò xo lá

a) Tấm hình tam giác; b) Tương đương nhiều miếng thép xếp chồng nhau

Theo công thức (15.51) thì ứng suất phụ thuộc vào x . Khi thiết kế lò xo lá cần chú ý rằng, ứng suất sinh ra trong lò xo là không đổi theo chiều dọc lò xo. Để điều đó xảy ra khi δ không đổi thì ta phải thay đổi nb . Từ công thức (15.51) ta có sự liên hệ sau:

$$\frac{B(x)}{x} = \frac{6F}{\sigma\delta^2} = const \tag{15.53}$$

Từ công thức (15.53) chiều rộng $B = nb$ phụ thuộc tuyến tính vào x , do đó lò xo có dạng tấm tam giác như hình 15.15a, khi đó ứng suất sinh ra trong lò xo là không đổi với mọi x .

Lò xo dạng tấm phẳng hình tam giác (H.15.15a) và lò xo lá tương đương (H.15.15b) có cùng ứng suất và các đặc tính biến dạng với hai ngoại lệ sau đây:

- Ma sát giữa các lá lò xo là không đáng kể
- Các lò xo lá chịu tác dụng tải trọng theo một hướng.

Biến dạng và hệ số độ cứng lò xo xác định theo công thức:

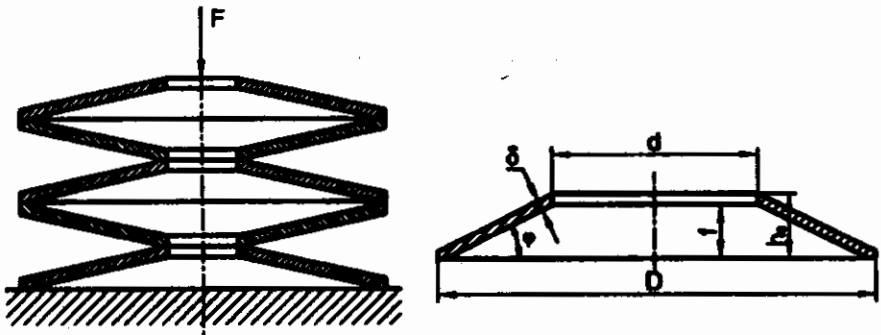
$$\lambda = \frac{6Fl^3}{Enb\delta^3} \tag{15.54}$$

$$k = \frac{F}{\lambda} = \frac{Enb\delta^3}{6l^3} \tag{15.55}$$

15.7 LÒ XO ĐĨA

Lò xo đĩa là là một vỏ hình côn có lỗ ở giữa (H.15.16). Lò xo đĩa được phát minh bởi J.F. Belleville vào năm 1867, do đó nó còn được gọi là lò xo Belleville. Ta còn sử dụng lò xo để làm vòng đệm trong mối ghép ren để chống đai ốc bị lỏng. Hình dạng lò xo như trên hình 15.16, tỷ số các đường kính D/d nằm trong khoảng 2+3, góc nâng mặt côn $\varphi = 2+6^\circ$. Đường kính ngoài D của lò xo nằm trong khoảng 28+300mm, chiều dày $\delta = 1+20mm$, chiều cao mặt côn trong $f = 0,6+9mm$ chịu tải trọng đến giá trị $52.10^4 N$. Độ lún đàn hồi tối đa lò xo $\lambda = 0,8f$. Lò xo được ký hiệu: $D \times d \times \delta \times f$, ví dụ $70 \times 30 \times 3 \times 2$.

Do đó lò xo đĩa có kích thước theo phương dọc trục nhỏ nhưng có nhiều ưu điểm so với các loại lò xo khác khi truyền tải trọng lớn với với độ cứng yêu cầu cao. Lò xo được dập từ thép tấm, vật liệu chế tạo lò xo đĩa: thép 60C2A. Lò xo gồm nhiều đĩa xếp chồng lên nhau từng đôi một (mắc nối tiếp H.15.17b), nhiều đĩa chồng lên nhau (mắc song song H.15.17a) hoặc hỗn hợp (H.15.17c).

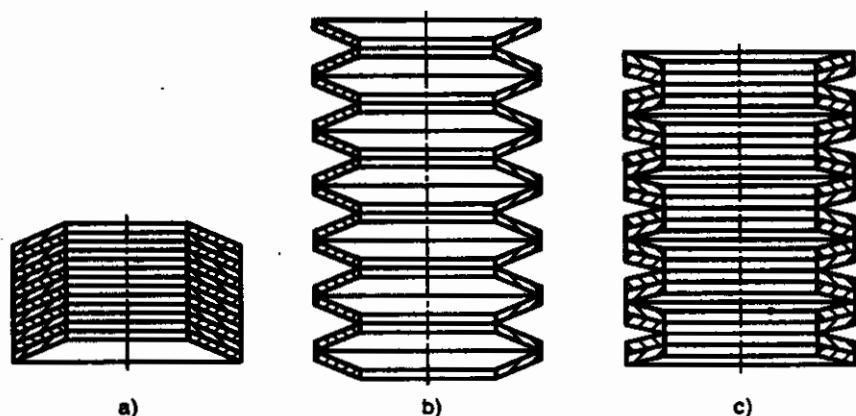


Hình 15.16 Lò xo đĩa

Sử dụng lò xo đĩa để chống rung, làm tắt dần động năng va đập. Lò xo đĩa ứng dụng rộng rãi trong mối ghép ren (có tác dụng như vòng đệm chống lỏng đai ốc), cơ cấu cò súng, cơ cấu an toàn, cân....

Lò xo đĩa phân loại như sau:

- Theo đặc tính lò xo: lò xo có độ cứng cao ($f/\delta \leq 0,6$) và độ cứng thấp ($0,6 \leq f/\delta \leq 1,5$)
- Theo điều kiện làm việc: lò xo chịu tác dụng tải trọng tĩnh, tải trọng động và lặp lại.



Hình 15.17 Sắp xếp các lò xo đĩa: a) Song song; b) Nối tiếp; c) Hỗn hợp

Sự liên hệ giữa tải trọng dọc trục và biến dạng xác định theo công thức:

$$F = \frac{4E\delta\lambda_1}{(1-\mu^2)D^2K} \left[(f - \lambda_1) \left(f - \frac{\lambda_1}{2} \right) + \delta^2 \right] \quad (15.56)$$

trong đó: E - môđun đàn hồi, $E = 2,08 \cdot 10^5 \text{MPa}$; μ - hệ số Poisson;

λ_1 - biến dạng lò xo; K - hệ số phụ thuộc vào tỷ số $c = D/d$

$$K = \frac{6}{\pi \ln c} \left[\frac{(c-1)^2}{c^2} \right] \quad (15.57)$$

Thông thường các kích thước lò xo được chọn theo tiêu chuẩn, sau đó kiểm tra ứng suất lớn nhất. Tuy nhiên, chúng tôi xin giới thiệu trình tự tính toán và chọn lò xo theo các thông số cho trước: tải trọng làm việc F (N), chuyển vị làm việc x (mm), đường kính ngoài D (mm), đường kính trong d (mm) và tuổi thọ theo chu kỳ làm việc N .

Ta thiết kế theo trình tự sau:

1- Theo tải trọng xác định chiều dày lò xo:

$$\delta \approx 0,0284 \sqrt{F_{0,65}} \quad (15.58)$$

trong đó $F_{0,65}$ là tải trọng với biến dạng $\lambda = 0,65f$.

Nếu tải trọng tương ứng với biến dạng khác thì ta có thể xác định $F_{0,65}$ theo công thức: $F_{0,65} = \frac{0,65}{\gamma} F$ (15.59)

trong đó γ là biến dạng tương đối với tải trọng F .

2- Chọn trước các kích thước lò xo theo tỷ số:

$$\frac{d}{\delta} = 8 \div 11; \quad \text{và} \quad \frac{D}{d} = 1,8 \div 2,4$$

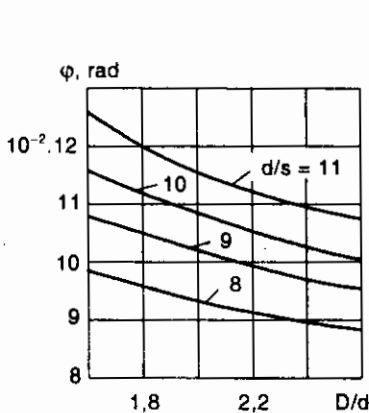
trong đó D, d là đường kính, chọn theo tiêu chuẩn.

3- Theo đồ thị hình 15.18, ta xác định góc nâng tới hạn φ , chiều cao mặt côn trong được xác định và hiệu chỉnh theo công thức:

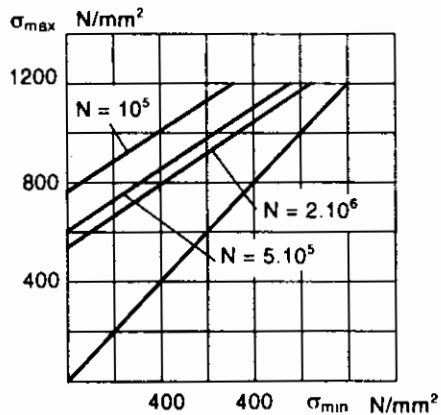
$$f = 0,5\varphi(D - d)$$

4- Xác định tải trọng khi biến dạng $\lambda_1 = \gamma f$:

$$F = \frac{4E\delta\lambda_1}{(1 - \mu^2)D^2K} \left[(f - \lambda_1) \left(f - \frac{\lambda_1}{2} \right) + \delta^2 \right] \quad (15.60)$$



Hình 15.18 Đồ thị xác định góc nâng giới hạn của lò xo đĩa độ cứng cao



Hình 15.19 Biểu đồ ứng suất giới hạn của lò xo đĩa độ cứng cao khi xác suất không hỏng $R = 0,9$

5- Xác định số lượng đĩa lò xo cần thiết:

$$n = \frac{x}{f(\gamma_2 - \gamma_1)} \quad (15.61)$$

trong đó γ_1 và γ_2 là các biến dạng tương đối theo tải trọng ban đầu và tải trọng làm việc.

6- Xác định ứng suất từ tải trọng ban đầu và tải trọng làm việc:

$$\sigma = -\gamma\varphi E \left[\varphi(1 - 0,5\gamma) \left(\frac{c-1}{\ln c} - 1 \right) - \frac{1}{m} \right] \quad (15.62)$$

trong đó: $\gamma = \frac{\lambda}{f}$ - biến dạng tương đối; $c = \frac{D}{d}$ - chỉ số lò xo; $m = \frac{d}{\delta}$

λ - biến dạng lò xo dưới tác dụng của tải trọng F

Nếu số lượng lò xo lớn hơn 10 thì biến dạng tương đối γ_1 và γ_2 nhân thêm cho $u = 1 + 0,01n$ và tính ứng suất theo các công thức sau đây:

$$\sigma = \sigma_{\min} = -\gamma_1 u \varphi E \left[\varphi (1 - 0,5\gamma_1 u) \left(\frac{c-1}{\ln c} - 1 \right) - \frac{1}{m} \right] \quad (15.63)$$

$$\sigma = \sigma_{\max} = -\gamma_2 u \varphi E \left[\varphi (1 - 0,5\gamma_2 u) \left(\frac{c-1}{\ln c} - 1 \right) - \frac{1}{m} \right] \quad (15.64)$$

7- Theo các giá trị ứng suất σ_{\min} và σ_{\max} ta xác định tuổi thọ N của lò xo theo đồ thị hình 15.19.

8- Xác định khối lượng lò xo:

$$Q = \frac{\pi (D^2 - d^2) \delta \rho n}{4 \cdot 1000} \quad (15.65)$$

trong đó Q đơn vị là kg và đơn vị khối lượng riêng ρ là kg/m^3 .

9- Xác định thể tích lò xo: $V = \frac{\pi D^2}{4} h_o n \quad (15.66)$

trong đó $h_o = \delta + f$ là chiều cao lò xo.

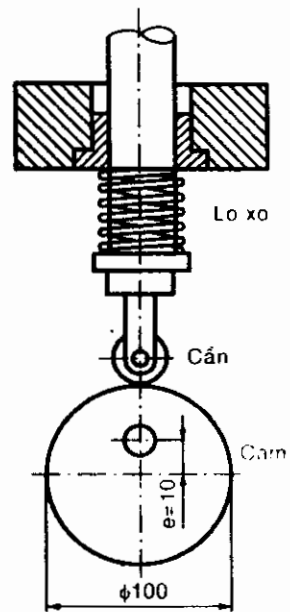
Thực hiện tính toán lò xo theo độ tin cậy, tham khảo tài liệu [46].
Ứng dụng phần mềm thiết kế lò xo được trình bày trong tài liệu [47].

15.9 VÍ DỤ

Cam lệch tâm có đường kính $100mm$, chuyển động quay với độ lệch tâm $e = 10mm$ như hình 15.20. Con lăn được tựa sát vào cam nhờ vào lò xo nén. Lực giữa con lăn và cam thay đổi từ $F_{\min} = 100N$ tại vị trí thấp nhất đến $F_{\max} = 350N$ tại vị trí cao nhất của cam. Tính toán thiết kế lò xo, bỏ qua ảnh hưởng của lực quán tính. Kiểm nghiệm lò xo theo độ bền mỏi.

Giải: 1- Chọn vật liệu lò xo: thép nhiều cacbon, theo bảng 15.1, $\sigma_b = 1500MPa$; $\tau_b = 1400MPa$; $\tau_{-1} = 400MPa$; $\tau_{ch} = 900MPa$. Với tải trọng thay đổi, $[\tau] = 0,3\sigma_b = 0,3 \cdot 1500 = 450MPa$

2- Chuyển vị làm việc lò xo $x = 2e = 20mm$.



Hình 15.20

3- Chọn chỉ số của lò xo $c = D/d = 6$, khi đó:

$$K = \frac{4c-1}{4c-4} + \frac{0,615}{c} = \frac{4.6-1}{4.6-4} + \frac{0,615}{6} = 1,2525$$

4- Đường kính dây lò xo xác định theo công thức (15.12):

$$d = 1,6 \sqrt{\frac{KF_{\max}c}{[\tau]}} = 1,6 \sqrt{\frac{1,2525 \cdot 350 \cdot 6}{450}} = 3,87$$

Chọn $d = 4\text{mm}$, như vậy giữa d và c có sự phù hợp. Đường kính trung bình $D = 4.6 = 24\text{mm}$.

5- Số vòng làm việc của lò xo theo công thức (15.26):

$$n = \frac{20 \cdot 8 \cdot 10^4 \cdot 4}{8.6^3(350 - 100)} = 14,8$$

Chọn $n = 15$ vòng.

6- Bước của vòng lò xo khi chưa chịu tải tính theo (15.27):

$$p = d + \frac{(1,1 + 1,2)}{n} \lambda_{\max} = 5 + \frac{1,1 \cdot 28,35}{15} = 7,08 \text{ mm}$$

trong đó: $\lambda_{\max} = \frac{8c^3}{Gd} n F_{\max} = \frac{8 \cdot 6^3}{8 \cdot 10^4 \cdot 4} 15 \cdot 350 = 28,35 \text{ mm}$

7- Chọn dạng đầu dây lò xo dạng 4. Khi đó các thông số hình học lò xo xác định theo bảng 15.3.

Thông số	Dạng 4
Số vòng đầu dây n_0	2
Số vòng toàn bộ, n_0	$n + 2 = 15 + 2 = 17$ vòng
Chiều cao ban đầu H_0	$pn + 2d = 7,08 \cdot 15 + 2 \cdot 4 = 114,2 \text{ mm}$
Chiều cao khi sát nhau H_s	$dn_0 = 4 \cdot 17 = 68 \text{ mm}$

8- Tỷ số $\frac{H_0}{D} \approx \frac{114,2}{24} \approx 4,76 > 3$, do đó cần phải lồng lò xo vào lõi.

9- Kiểm tra lò xo theo hệ số an toàn:

Giá trị trung bình và cường độ tải trọng xác định theo công thức (15.13) và (15.14):

$$F_a = \frac{F_{\max} - F_{\min}}{2} = \frac{350 - 100}{2} = 125 \text{ N}$$

$$F_m = \frac{F_{\max} + F_{\min}}{2} = \frac{350 + 100}{2} = 225 \text{ N}$$

Khi đó biên độ ứng suất và ứng suất trung bình xác định theo các công thức (15.15) và (15.16):

$$\tau_a = \frac{8 F_a K_w D}{\pi d^3} = \frac{8 \cdot 125 \cdot 1,2525 \cdot 24}{\pi \cdot 4^3} = 149,5 \text{ MPa}$$

$$\tau_m = \frac{8 F_m K_w D}{\pi d^3} = \frac{8 \cdot 350 \cdot 1,2525 \cdot 24}{\pi \cdot 4^3} = 418,6 \text{ MPa}$$

Hệ số an toàn theo độ bền mỏi được kiểm nghiệm theo công thức Goodman:

$$\frac{1}{s_r} = \frac{149,5}{400} + \frac{418,6}{1400} = 0,67 \text{ suy ra } s_r = 1,5$$

Kiểm tra hệ số an toàn theo giới hạn chảy:

$$s_{ch} = \frac{\tau_{ch}}{\tau_{max}} = \frac{900}{149,5 + 418,6} = 1,58$$

CÂU HỎI ÔN TẬP CHƯƠNG 15

- 15.1. Công dụng lò xo?
- 15.2. Đặc điểm vật liệu chế tạo lò xo?
- 15.3. So sánh lò xo tiết diện tròn và tiết diện chữ nhật?
- 15.4. Thế nào là lò xo có độ cứng không đổi và thay đổi? Lò xo có độ cứng thay đổi sử dụng trong trường hợp nào?
- 15.5. Tại sao chỉ tiêu tính lò xo theo độ cứng và độ bền? Các thông số hình học nào thu được từ tính toán này?
- 15.6. Tại sao nên sử dụng lò xo được mài mặt đầu dây?
- 15.7. Tại sao chúng ta phải lồng lò xo nén vào lỗ?
- 15.8. Khi nào kiểm nghiệm lò xo theo hệ số an toàn?
- 15.9. Tại sao chiều dài các lá của lò xo lá khác nhau?
- 15.10. Các công dụng lò xo đĩa?

MỐI GHÉP THEN, THEN HOA

Các ký hiệu

Ký hiệu	Đơn vị	Hệ số - đại lượng
ψ		Hệ số xét đến sự phân bố tải trọng không đều trên các răng của then hoa
τ_c , [τ_c]	<i>MPa</i>	Ứng suất cắt, ứng suất cắt cho phép
σ_d , [σ_d]	<i>MPa</i>	Ứng suất dập và ứng suất dập cho phép
σ_m , [σ_m]	<i>MPa</i>	Ứng suất khi tính về mòn răng
<i>b</i>	<i>mm</i>	Chiều rộng then
<i>d</i>	<i>mm</i>	Đường kính vòng chia
d_a	<i>mm</i>	Đường kính vòng đỉnh răng (then) trên trục
D_a	<i>mm</i>	Đường kính vòng đỉnh răng (then) trên mayơ
d_f	<i>mm</i>	Đường kính vòng đáy răng (then) trên trục
D_f	<i>mm</i>	Đường kính vòng đáy răng (then) trên mayơ
d_m	<i>mm</i>	Đường kính trung bình then hoa
<i>h</i>	<i>mm</i>	Chiều cao then (then bằng), chiều cao bề mặt tiếp của răng (then hoa)
K_d		Hệ số tập trung ứng suất dập
K_r		Hệ số tải trọng động
<i>l</i>	<i>mm</i>	Chiều dài then
l_1	<i>mm</i>	Chiều dài làm việc của then
<i>m</i>	<i>mm</i>	Môđun (đối với then hoa sử dụng răng thân khai)
<i>s</i>		Hệ số an toàn
<i>T</i>	<i>Nmm</i>	Mômen xoắn
t_1, t_2	<i>mm</i>	Chiều sâu của then trên trục và mayơ
<i>z</i>		Số răng then hoa

Trong quá trình chế tạo máy các chi tiết được ghép với nhau, khi đó tạo nên các mối ghép tháo được và không tháo được.

Mối ghép không tháo được được gọi là mối ghép không thể tách ra nếu không phá hủy hoặc làm hỏng chi tiết. Các mối ghép không tháo được bao gồm: mối ghép đinh tán, mối ghép bằng hàn, mối ghép bằng keo dán và mối ghép bằng độ dôi. Mối ghép tháo được là mối ghép khi tháo lắp không làm hỏng chi tiết. Mối ghép tháo được bao gồm: mối ghép ren, mối ghép then, then hoa...

16.1 MỐI GHÉP THEN

Mối ghép then và then hoa là loại ghép tháo được, sử dụng để truyền chuyển động và công suất từ trục sang máy của chi tiết quay và ngược lại.

16.1.1 Phân loại

Mối ghép then bao gồm then, trục và máy chi tiết quay. Then là chi tiết lắp trên rãnh của chi tiết quay và trục, nó cản sự dịch chuyển hoặc quay tương đối hai chi tiết này. Nhờ vào then mà chuyển động và công suất được truyền từ chi tiết quay sang trục và ngược lại. Ngoài ra, để tránh sự di chuyển dọc trục chi tiết quay ta có thể dùng chốt.

Rãnh then trên trục chế tạo bằng phương pháp phay (dao phay đĩa hoặc phay ngón), rãnh trên máy chế tạo bằng phương pháp xọc hoặc chuốt.

Có thể chia then ra làm hai loại:

Then ghép lỏng: then bằng, then bằng dẫn hướng và then bán nguyệt, tạo thành mối ghép lỏng.

Then ghép cứng: then ma sát, then vát, then tiếp tuyến hoặc chốt, tạo thành mối ghép cứng.

Ưu điểm mối ghép then: Kết cấu đơn giản, giá thành thấp và tháo lắp dễ dàng. Mối ghép theo sử dụng rộng rãi trong ngành chế tạo máy.

Nhược điểm mối ghép then:

- Làm rãnh trên trục và máy cho nên làm yếu trục và máy (vì diện tích tiết diện bị giảm và gây nên sự tập trung ứng suất). Trục bị gãy vì tập trung ứng suất tại rãnh then quá lớn.

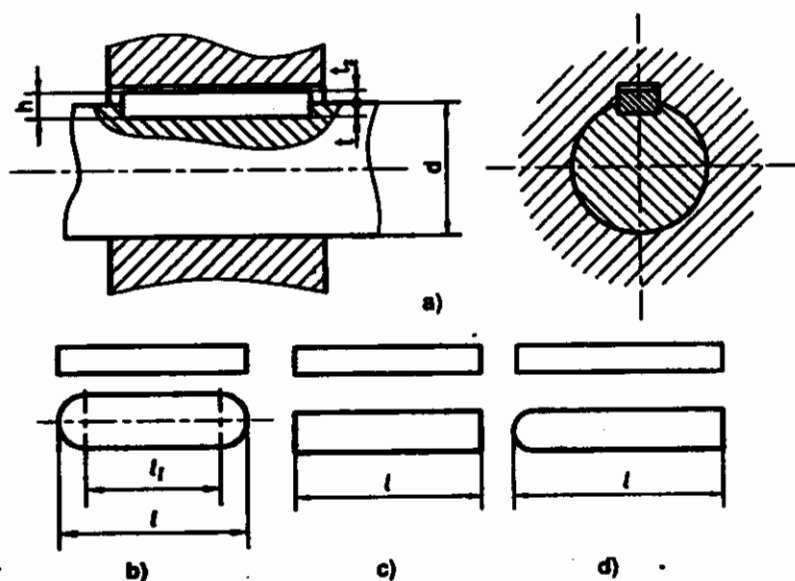
- Khó bảo đảm chi tiết máy lắp ghép được chính xác và không thể dùng một then mà có thể truyền được mômen xoắn lớn.

1- Then ghép lồng

Then bằng có tiết diện là hình chữ nhật (H.16.1), tỷ số chiều cao trên chiều rộng từ 1:1 (dùng cho trục có đường kính nhỏ), đến 1:2 (dùng cho trục lớn). Hai đầu then được *gọt bằng* (H.16.1c), *gọt tròn cả hai đầu* (H.16.1b) hoặc chỉ một đầu (H.16.1d). Then được chế tạo từ thép kéo. Mặt làm việc của then là hai mặt bên. Trong mỗi ghép then bằng có khe hở hướng kính. Thông thường, chiều sâu của rãnh trên trục và rãnh trên mayơ bằng nhau và bằng nửa chiều cao then, nếu mayơ chế tạo từ gang thì rãnh trên mayơ có chiều sâu lớn hơn.

Thông thường dùng một then bằng, tuy nhiên trong những kết cấu chịu tải lớn, người ta dùng hai hoặc ba then. Hai then thường đặt lệch một góc 180° , nếu ba then thì đặt lệch một góc 120° .

Nhược điểm của then bằng là khó bảo đảm tính đối lẩn, do đó hạn chế việc sử dụng trong sản xuất hàng loạt.



Hình 16.1 Then bằng

- a) Vị trí then bằng; b) Then đầu gọt tròn
c) Then đầu gọt phẳng; d) Một đầu gọt tròn

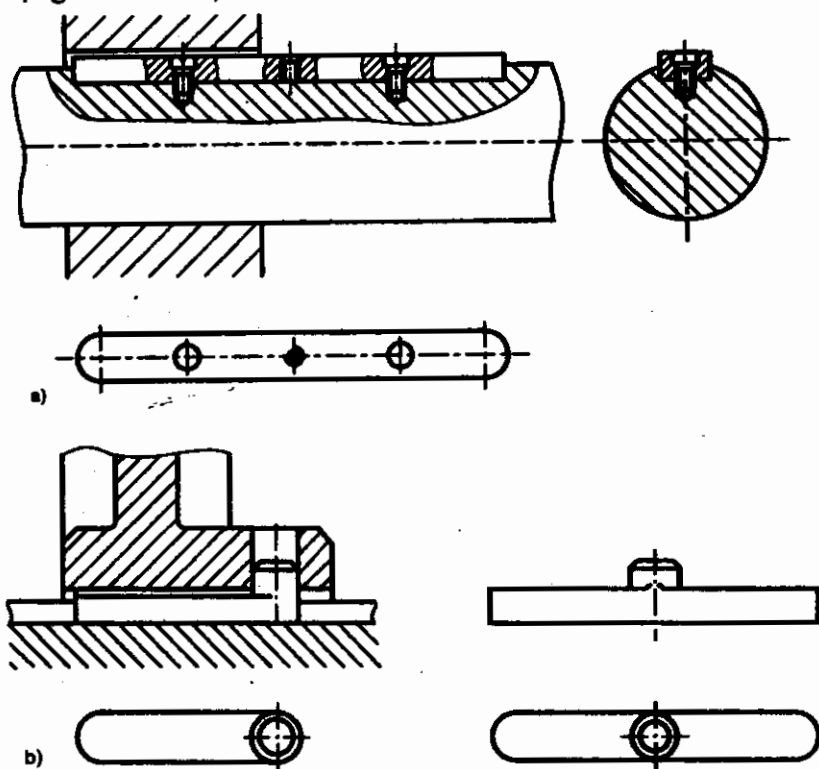
Then bằng không thể truyền lực theo dọc trục, nếu cần truyền phải dùng các phương pháp khác.

Chiều rộng then được chọn bằng $(0,25+0,30)d$, đối với các trục lớn $0,2d$, với d là đường kính trục.

Kích thước mặt cắt ngang then tiêu chuẩn: 2×2 , 3×3 , 4×4 , 5×5 , 6×6 , 8×7 , 10×8 , 12×8 , 14×9 , 16×10 , 18×11 , 20×12 , 22×14 , 25×14 , 28×16 , 32×18 , 36×20 , 40×22 , 45×25 , 50×28 , 56×32 , 63×32 , 70×36 , 80×40 , 90×45 , 100×50 .

Chiều dài then l chọn theo dãy: 6, 8, 10, 12, 14, 18, 20, 22, 25, 28, 32, 36, 40, 45, 50, 56, 63, 70, 80, 90, 100, 110, 125, 140, 160, 180, 200.

Ký hiệu then bằng $b \times h \times l$, ví dụ then bằng $16 \times 10 \times 80$ có nghĩa là chiều rộng $b = 16\text{mm}$, chiều cao $h = 10\text{mm}$ và chiều dài $l = 80\text{mm}$.



Hình 16.2 Then bằng dẫn hướng

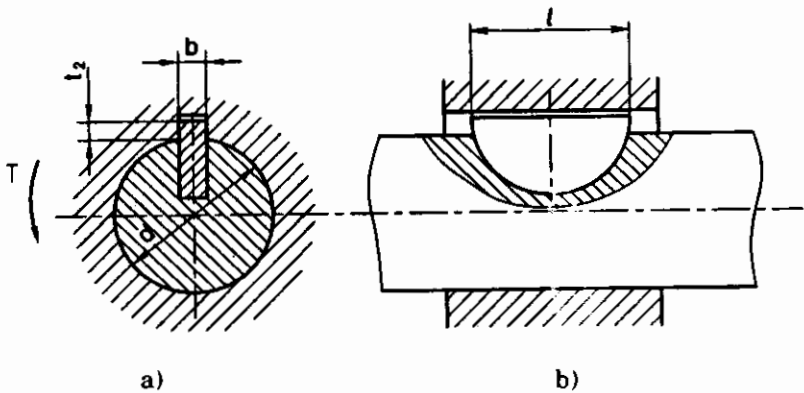
a) Then bằng cố định trên trục; b) Then trượt cùng chi tiết quay

Then bằng dẫn hướng có hình dạng như then bằng, được dùng trong trường hợp chi tiết máy di trượt dọc trục (ví dụ: trong các hộp số). Then được bắt vít vào trục (H.16.2a). Khả năng tải của then bằng dẫn hướng kém hơn then hoa, do đó hiện nay ít dùng. Ngoài ra để dẫn hướng ta dùng then trượt (H.16.2b), then này trượt cùng với

mayơ và được dùng trong trường hợp chi tiết quay có khoảng dịch chuyển dọc trục lớn.

Then bán nguyệt cũng giống như then bằng, mặt làm việc là hai mặt bên (H.16.3). Ưu điểm là có thể tự động thích ứng với các độ nghiêng của rãnh mayơ, cách chế tạo then và rãnh then (sử dụng dao phay đĩa) cũng đơn giản.

Nhược điểm là phải phay rãnh sâu trên trục làm trục bị yếu nhiều. Then bán nguyệt chủ yếu dùng ở các mối ghép chịu tải trọng nhỏ. Khi mayơ ngắn dùng một then, nếu mayơ dài dùng hai then.



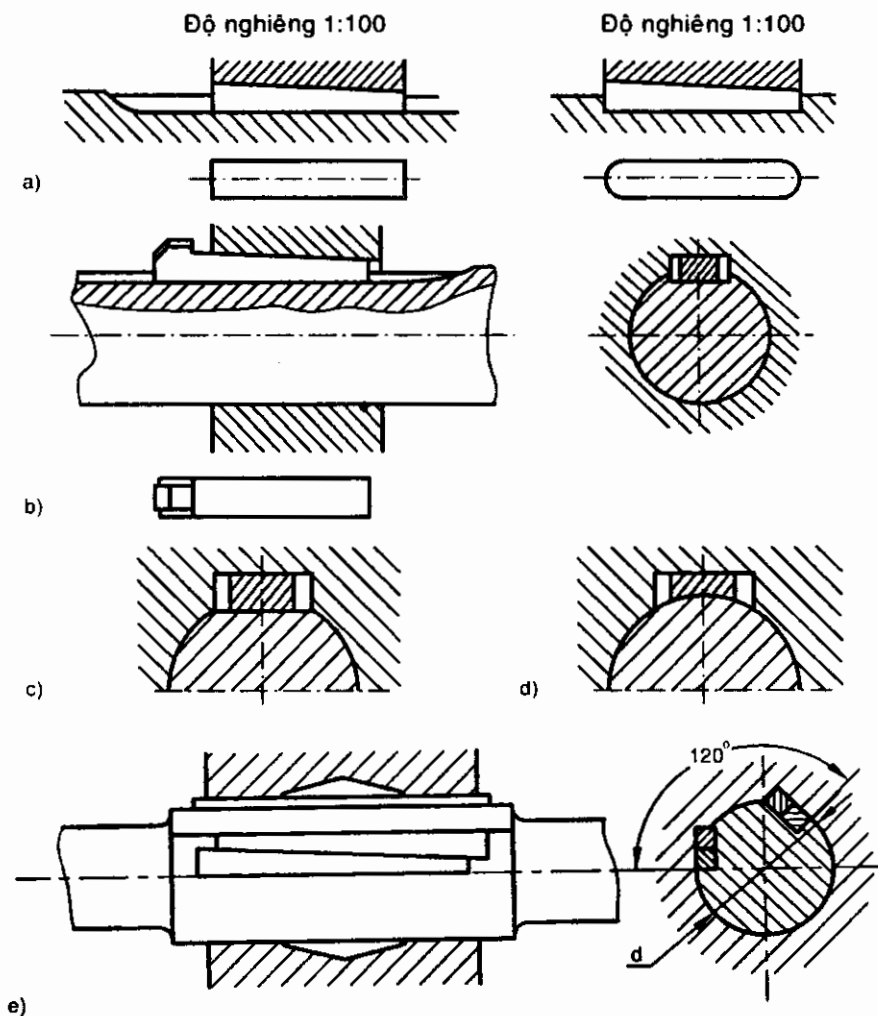
Hình 16.3 Then bán nguyệt

2- Then ghép căng: được vát một mặt để có độ nghiêng 1:100 (H.16.4a,b), có kiểu có đầu (H.16.4b), có kiểu không đầu mà gọt bằng hoặc gọt tròn hai đầu (H.16.4a). Khác với then ghép lỏng, then ghép căng làm việc ở các mặt trên và dưới, còn ở mặt bên có khe hở. Vì tạo thành mối ghép căng nên then không những truyền được mômen xoắn, mà còn có thể truyền được lực dọc trục. Tuy nhiên, vì then ghép căng gây lệch tâm nhiều, cho nên làm tăng rung động của các chi tiết máy được ghép và làm cho mayơ bị nghiêng. Do đó trong các máy chính xác và quay nhanh không dùng loại then này. Ưu điểm của then ghép căng là có thể chịu được va đập.

Then ghép căng chia ra các loại: then ma sát, then vát (không đầu, có đầu) và then tiếp tuyến. Trừ then tiếp tuyến, rãnh then trên mayơ phải có độ dốc bằng độ dốc của then.

Then vát (H.16.4a,b,c) có tiết diện hình chữ nhật, mặt làm việc cũng là hai mặt trên và dưới. Trục và mayơ đều phải làm rãnh, trục

bị yếu hơn so với dùng then ma sát, nhưng mayơ lại ít bị yếu hơn. Rãnh chế tạo có cùng độ nghiêng như then, do đó khó chế tạo rãnh và phải sửa rà bằng tay cho nên không thích hợp cho sản xuất hàng loạt. Trong sản xuất hiện đại không sử dụng then vát.



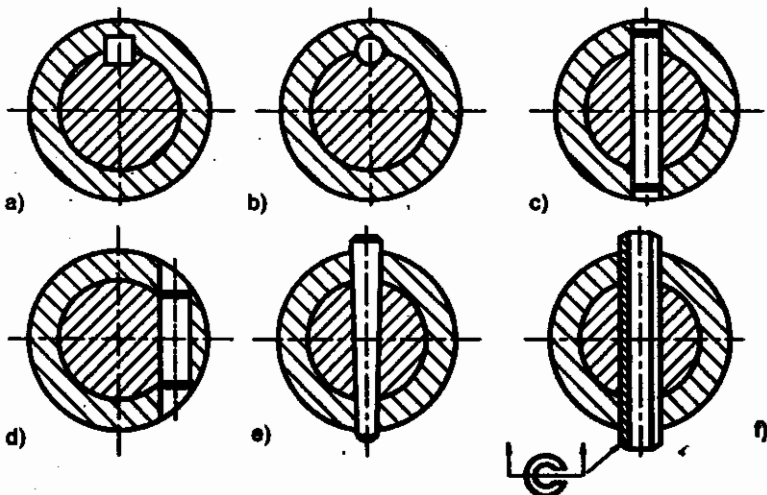
Hình 16.4 Các loại then ghép cứng

- a) Then vát (tạo rãnh trên trục); b) Then vát có đầu
c) Then vát (vát trục); d) Then ma sát; e) Then tiếp tuyến

Then ma sát (H.16.4d): mặt trên và mặt dưới là mặt làm việc. Mặt dưới của then là mặt trụ có cùng đường kính với trục. Khi đóng, then áp chặt vào bề mặt trục (hai mặt bên có khe hở), làm việc nhờ

lực ma sát. Nhược điểm là mayơ có chiều dày và làm việc kém tin cậy. Ưu điểm của loại then này là không cần rãnh trên trục nên không làm yếu trục, ngoài ra, có thể lắp ở bất kỳ vị trí nào trên trục với góc xoay tùy ý (tương tự mối ghép vòng kẹp) và khi quá tải, then có tác dụng bảo đảm an toàn.

Then tiếp tuyến do hai then vát một mặt tạo thành (H.16.4e). Mặt làm việc là mặt hẹp, hai mặt làm việc song song với nhau. Mối ghép then tiếp tuyến khác với các mối ghép then vát là có độ dôi theo phương tiếp tuyến (mà không phải theo hướng tâm), độ dôi này được tạo nên bằng cách đóng hai then vào rãnh. Nếu dùng một then tiếp tuyến (1 cặp then vát) thì chỉ truyền được mômen xoắn một chiều. Khi truyền mômen xoắn hai chiều phải dùng hai then tiếp tuyến đặt cách nhau dưới một góc 120° - 135° . Then tiếp tuyến chịu tác dụng lực nén, do đó độ tin cậy cao hơn các loại then khác, nhưng kết cấu phức tạp hơn. Ghép then tiếp tuyến được dùng trong ngành chế tạo máy hạng nặng chịu tải trọng lớn. Then tiếp tuyến lắp trên trục có đường kính $d = 60$ - 1000mm . Chiều rộng b then thay đổi trong khoảng $(0,32$ - $0,248)d$, chiều sâu t của then thay đổi trong khoảng $(0,066$ - $0,115)d$.



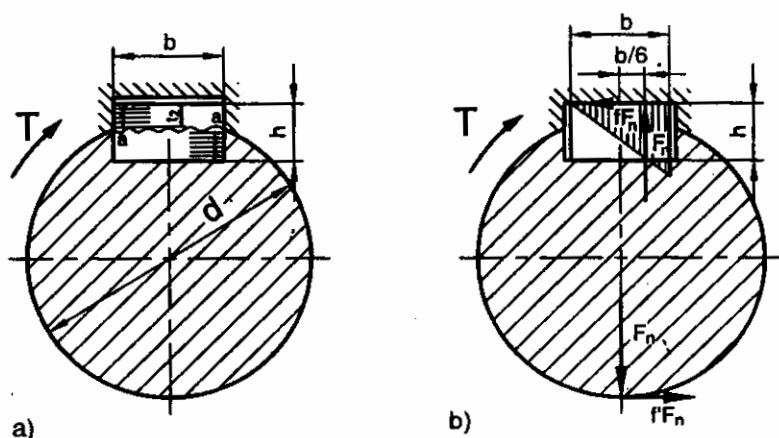
Hình 16.5 Các loại chốt

Ngoài các loại then kể trên để truyền chuyển động và công suất ta còn sử dụng các chốt như hình 16.5b - f.

16.1.2 Tính then bằng và then bán nguyệt

Các kích thước then ($b \times h$), rãnh... chọn theo tiêu chuẩn phụ thuộc vào đường kính trục d của từng loại then khác nhau. Do đó tính mối ghép then thường tiến hành *tính toán kiểm nghiệm ứng suất* sinh ra trên bề mặt tiếp xúc hay tiết diện nguy hiểm hoặc xác định chiều dài của then khi ứng suất cho phép đã chọn rồi.

Vật liệu then phần lớn là thép có giới hạn bền $500+600MPa$, ví dụ thép CT5, CT6, C40, C50...



Hình 16.6 Sơ đồ tính then
a) Then bằng; b) Then ma sát

Nghiên cứu điều kiện làm việc của then bằng (H.16.6a) ta thấy các trường hợp hỏng có thể xảy ra là dập các mặt bên (mặt làm việc) và bị cắt (H.16.6a, mặt a - a). Giả sử rằng áp suất và ứng suất phân bố đều trên bề mặt làm việc của then.

$$\text{Kiểm nghiệm độ bền dập: } \sigma_d = \frac{2T}{t_2 dl_1} = \frac{F}{t_2 l_1} \leq [\sigma_d] \quad (16.1)$$

trong đó: l_1 - chiều dài làm việc của then (then đầu tròn $l_1 = l - b$, then đầu bằng $l_1 = l$), mm; $t_2 = 0,4h$ - độ sâu rãnh then trên mayơ, mm; F - lực vòng, N; $[\sigma_d]$ - ứng suất dập cho phép, MPa; T - mômen xoắn, Nmm.

$$\text{Kiểm nghiệm độ bền cắt: } \tau_c = \frac{F}{bl_1} = \frac{2T}{bd l_1} \leq [\tau_c] \quad (16.2)$$

Thông thường đối với then bằng không cần kiểm nghiệm theo độ bền cắt vì điều kiện này được thỏa mãn khi chọn tiết diện then theo tiêu chuẩn và lấy trị số $[\sigma_d]$ theo đúng hướng dẫn. Tuy nhiên do chiều dày then bán nguyệt nhỏ nên cần kiểm tra then này theo độ bền cắt.

Tùy trị số mômen xoắn đã cho có thể xác định được chiều dài then từ công thức (16.1). Nếu chiều dài l tính được lớn hơn chiều dài mayơ, phải tăng chiều dài mayơ (trong điều kiện có thể) hoặc tăng số then, nhưng thông thường không nên lấy nhiều hơn hai then.

Tính mối ghép then bán nguyệt cũng như trên, theo các công thức (16.1) và (16.2):
$$\sigma_d = \frac{2T}{t_2 dl} = \frac{F}{t_2 l} \leq [\sigma_d] \quad (16.3)$$

Để kiểm nghiệm then vát ta giả sử rằng ứng suất dập theo chiều rộng tiếp xúc phân bố theo hình tam giác (H.16.6b). Trong trường hợp này mômen truyền T của mayơ là tổng của mômen do lực pháp tuyến F_n giữa mayơ và then, mômen lực ma sát $f F_n$ giữa mayơ và then và mômen $f' F_n$ giữa mayơ và trục với f là hệ số ma sát giữa then và mayơ, f' là hệ số ma sát giữa trục và mayơ. Giả sử rằng cánh tay đòn của lực $f F_n$ bằng bán kính trục và $f' = f$ (thực tế $f' \approx 1,3f$). Khi đó:

$$T = \frac{F_n b}{6} + f F_n d, \quad \text{từ đây} \quad F_n = \frac{6T}{b + 6fd} \quad (16.4)$$

Vì ứng suất dập phân bố theo quy luật tam giác, cho nên kiểm nghiệm bền độ bền dập theo công thức:

$$\sigma_d = \frac{F_n}{0,5bl} = \frac{12T}{lb(b + 6fd)} \leq [\sigma_d] \quad (16.5)$$

Đối với then làm bằng thép C45 lắp trên trục hộp giảm tốc, có thể lấy $[\sigma_d] = 50+70MPa$ - nếu hộp giảm tốc làm việc liên tục, hết khả năng tái; $[\sigma_d] = 130+180MPa$ - nếu hộp giảm tốc làm việc với tốc độ trung bình; trường hợp mayơ làm bằng gang và mối ghép chịu tải trọng không thay đổi: $[\sigma_d] = 70+100MPa$.

Do chiều dày then bán nguyệt nhỏ nên cần kiểm tra theo độ bền cắt. Trị số ứng suất cắt cho phép $[\tau_c]$ đối với thép và gang có thể lấy như sau:

Khi chịu tải trọng tĩnh $[\tau_c] = 120MPa$

Khi chịu tải trọng va đập nhẹ $[\tau_c] = 90MPa$

Khi chịu tải trọng va đập mạnh $[\tau_c] = 50MPa$.

16.1.3 Trình tự tính toán kiểm nghiệm mối ghép then

Các thông số cho trước:

1- Mômen xoắn

2- Đường kính trục d và chiều dài mối l_m

3- Điều kiện làm việc.

Trình tự tính toán:

1- Chọn dạng mối ghép then phụ thuộc vào dạng máy, kết cấu chi tiết ghép, số vòng quay, đại lượng và đặc tính tải trọng.

2- Biết đường kính trục d , theo tiêu chuẩn chọn kích thước then $b \times h$.

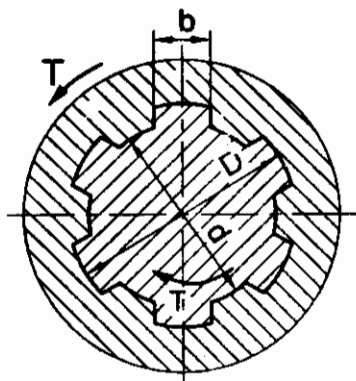
3- Phụ thuộc vào chiều dài mối ta chọn chiều dài then l từ dãy tiêu chuẩn. Nên chọn $l \leq 1,5d$, nhưng nhỏ hơn chiều dài mối khoảng $5 \div 10mm$.

4- Kiểm tra độ bền dập và độ bền cắt, nếu giá trị ứng suất tính toán lớn hơn giá trị cho phép 5% thì ta tăng chiều dài mối hoặc sử dụng hai then. Đối với then bằng thì hai then lắp lệch nhau một góc 180° , then bán nguyệt cùng dãy theo chiều dài mối.

16.2 MỐI GHÉP THEN HOA

16.2.1 Giới thiệu

Mối ghép then hoa là ghép mối vào trục nhờ các răng của trục lồng vào các rãnh đã được chế tạo sẵn trên mối (H.16.7). Loại mối ghép then hoa răng chữ nhật, có thể coi như mối ghép nhiều then, các then làm liền với trục.



Hình 16.7

Then hoa được ký hiệu $z \times d \times D$, ví dụ $6 \times 23 \times 26$ có nghĩa là số răng $z = 6$, đường kính vòng trong $d = 23$ và đường kính vòng ngoài $D = 26$. So với mối ghép then, mối ghép then hoa có những ưu điểm sau đây:

- Đảm bảo mối ghép được đồng tâm và dễ dịch chuyển chi tiết máy trên trục.

- Khả năng chịu tải lớn hơn so với mối ghép then cùng kích thước, do diện tích bề mặt làm việc lớn hơn và tải trọng phân bố đều hơn trên bề mặt của răng.

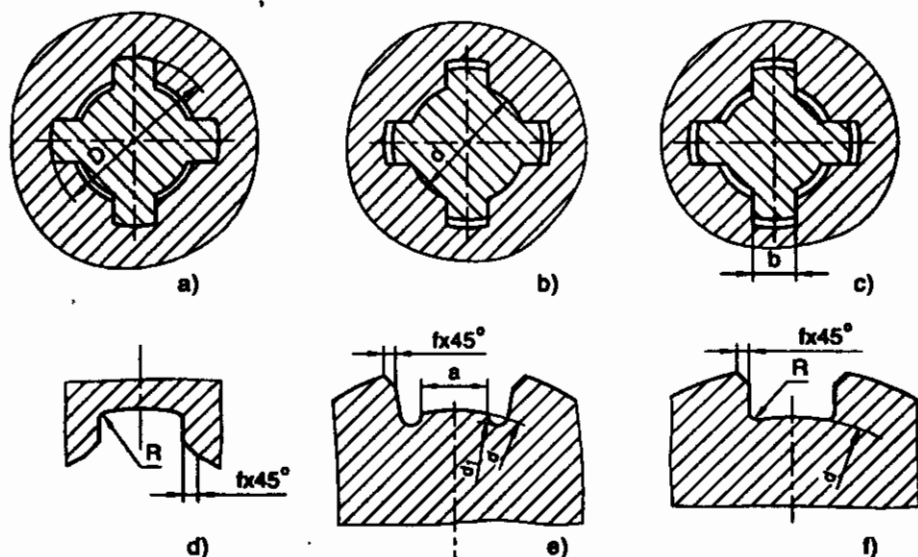
- Độ bền mỏi cao hơn, chịu va đập và tải trọng động tốt hơn.

Tuy nhiên ghép then hoa có những nhược điểm sau:

- Có tập trung ứng suất ở rãnh then, tuy ít hơn so với ghép then.

- Tải trọng phân bố giữa các then không đều nhau.

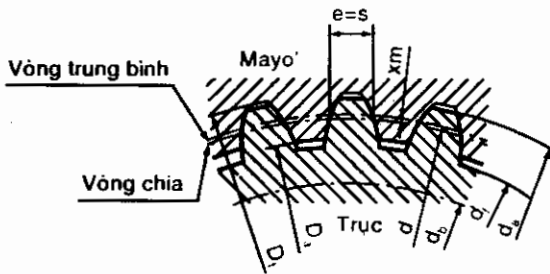
- Cần có những dụng cụ và thiết bị chuyên môn để chế tạo và kiểm tra.



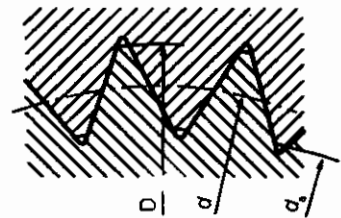
Hình 16.8 Răng chữ nhật

Ghép bằng then hoa có thể chia ra làm hai loại: *ghép cố định* trong đó máy được cố định trên trục (không thể trượt dọc trục) và *ghép di động*, máy có thể di trượt dọc trục.

Trong trường hợp ghép di động, trục có dạng hình trụ; còn trường hợp ghép cố định, trục có thể chế tạo hình trụ hoặc hình côn. Then hoa hình côn làm cho mayơ khít vào trục, làm việc tốt ngay cả khi chịu tải trọng thay đổi. Mối ghép này chủ yếu được dùng trong ô tô, máy kéo... Ở đây chúng ta chỉ nghiên cứu mối ghép then hoa hình trụ.



Hình 16.9 Răng thân khai



Hình 16.10 Răng tam giác

Dạng răng trong mối ghép then hoa có thể là răng chữ nhật (H.16.8), răng thân khai (H.16.9) hoặc răng tam giác (H.16.10). Hiện nay then hoa răng chữ nhật được dùng nhiều hơn cả. Kích thước của then hoa được chọn trong [44].

Có ba phương pháp để định tâm mối ghép then hoa;

- Theo cạnh bên (H.16.8c; 16.9)
- Theo đường kính ngoài (H.16.8a)
- Theo đường kính trong (H.16.8b)

Định tâm theo cạnh bên không bảo đảm được chính xác độ đồng tâm giữa mayơ và trục, nhưng tải trọng phân bố đều trên các răng. Vì vậy kiểu lắp này dùng cho các mối ghép chịu mômen xoắn lớn nhưng không yêu cầu cao về độ đồng tâm.

Trong những kết cấu yêu cầu độ đồng tâm cao, dùng kiểu lắp theo đường kính ngoài khi lỗ mayơ không nhiệt luyện hoặc độ rắn không lớn, có thể trượt được. Nếu lỗ mayơ nhiệt luyện được thì dùng kiểu lắp theo đường kính trong. Lắp theo đường kính trong có thể đạt được độ đồng tâm cao hơn (do gia công trục dễ hơn).

Then hoa răng thân khai có nhiều ưu điểm so với then hoa răng chữ nhật:

- Độ bền mỏi cao hơn do chân răng dày hơn và không có góc lượn thay đổi đột ngột, vì vậy ứng suất tập trung không lớn lắm.

- Các phần tử của mối ghép được chế tạo bằng các phương pháp hoàn thiện hơn, bảo đảm độ chính xác gần bằng độ chính xác bánh răng.

- Đạt được độ đồng tâm cao hơn.

- Giá thành rẻ hơn vì được cắt bằng dụng cụ đơn giản (như dao phay vít), giảm bớt số loại dao phay (với một dao phay có thể chế tạo được nhiều trục then hoa cùng môđun nhưng đường kính và số răng khác nhau)....

Then hoa răng tam giác (H.16.10) sử dụng trong các mối ghép cố định, khi truyền mômen không lớn. Định tâm trong mối ghép này chỉ theo cạnh bên.

16.2.2 Tính then hoa

Các tiêu chuẩn chủ yếu đánh giá khả năng làm việc của mối ghép then hoa là độ bền dập và do mòn hai bề mặt dịch chuyển tương đối nhau....

Để tránh dập, có thể tính toán quy ước theo điều kiện ứng suất dập trung bình σ_d trên bề mặt làm việc của then hoa không vượt quá trị số cho phép:

$$\sigma_d = \frac{2T}{d_m l h z \Psi} \leq [\sigma_d] \quad (16.6)$$

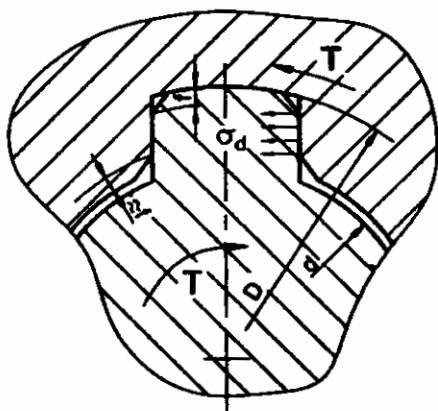
trong đó: T - mômen truyền qua mối ghép, $N.mm$; l - chiều dài mối ghép, mm ; z - số răng

d_m - đường kính trung bình của then hoa, mm (H.16.11)

Ψ - hệ số xét đến sự phân bố không đều tải trọng trên các răng (then).

$\psi = 0,7+0,8$; $[\sigma_d]$ - ứng suất dập cho phép, MPa

h - chiều cao bề mặt tiếp xúc của răng (then), mm .



Hình 16.11

Ứng suất dập cho phép xác định theo công thức: $[\sigma_d] = \frac{\sigma_{ch}}{sK_dK_r}$

trong đó: σ_{ch} - giới hạn chảy; K_d - hệ số tập trung ứng suất dập

K_r - hệ số tải trọng động $K_r = 2+2,5$

$s = 1,25+1,4$ - hệ số an toàn, giá trị nhỏ đối với thép không tôi hoặc các mối ghép không quan trọng; giá trị lớn đối với thép tôi và mối ghép quan trọng.

Giá trị ứng suất dập cho phép $[\sigma_d]$ có thể tra theo bảng 16.1.

Bảng 16.1 Trị số ứng suất dập cho phép $[\sigma_d]$ của then hoa

Kiểu ghép	Điều kiện sử dụng	Ứng suất dập cho phép $[\sigma_d]$, MPa	
		Bề mặt then hoa	
		Không có nhiệt luyện	Có nhiệt luyện
Ghép cố định	Nặng (có va đập)	35 + 50	40 + 70
	Trung bình	60 + 100	100 + 140
	Nhẹ	80 + 120	120 + 200
Ghép di động	Nặng (có va đập)	...	3 + 10
	Trung bình	...	5 + 15
	Nhẹ	...	10 + 20

- Đối với răng chữ nhật (H.16.8): $h = \frac{D-d}{2-2f}$; $d_m = \frac{D+d}{2}$

trong đó f là cạnh vát đỉnh răng.

- Đối với răng thân khai (H.16.9): $h = 0,8m$; $d_m = mz$

- Đối với răng tam giác (H.16.10): $h = \frac{D-d_a}{2}$

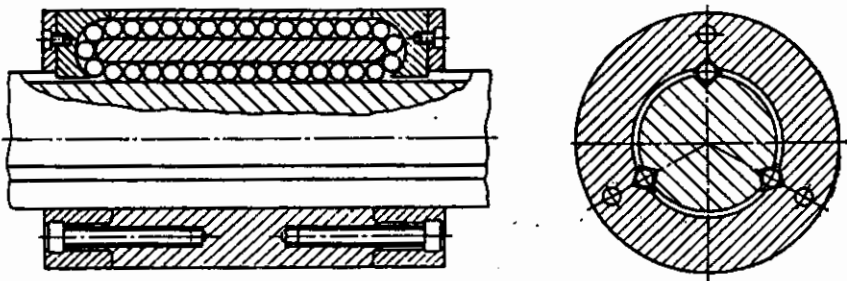
Để hạn chế mòn, cần bảo đảm điều kiện:

$$\sigma_m = \frac{2T}{d_m l h z} \leq [\sigma_m] \quad (16.7)$$

trong đó $[\sigma_m]$ là ứng suất cho phép khi tính về mòn răng then hoa, cho trong các tài liệu tính toán then hoa.

Vì những kích thước then hoa đã được tiêu chuẩn hóa và chọn theo đường kính của trục, cho nên tính then hoa thường là định chiều dài tính toán l của răng hoặc kiểm nghiệm ứng suất trên bề mặt làm việc theo các công thức trên.

Hiện nay người ta bắt đầu sử dụng mối ghép then hoa bằng bi (H.16.12). Mối ghép này đòi hỏi lực rất nhỏ để dịch chuyển máy. Tuy nhiên kết cấu phức tạp và giá thành cao nên hiện tại chỉ hạn chế sử dụng trong các thiết bị đặc biệt.



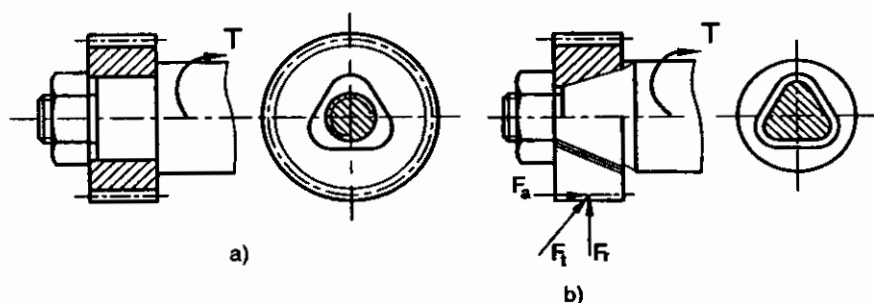
Hình 16.12 Mối ghép then hoa bi

16.3 GHÉP BẰNG TRỤC ĐỊNH HÌNH

Ghép bằng trục định hình là ghép máy với trục có tiết diện không tròn (H.16.13), bề mặt của trục có thể là mặt trụ hoặc mặt côn. Khi không cho phép có khe hở và cần tăng độ tin cậy người ta dùng mối ghép bằng trục có mặt côn không tròn.

Trục có mặt côn có thể truyền được cả mômen xoắn lẫn lực dọc trục. Trục định hình và lỗ định hình của máy thường được gia công bằng phương pháp chép dạng. Ưu điểm của ghép trục định hình là không có tập trung ứng suất và đảm bảo độ đồng tâm cao.

Nhược điểm là lực sinh ra trên bề mặt tiếp xúc lớn, cần có thiết bị chế tạo và khó thay thế khi sửa chữa. Do ứng suất dập sinh ra trên bề mặt làm việc lớn hơn so với then hoa cho nên khả năng tải của trục định hình thấp hơn. Vì vậy hiện nay còn ít dùng loại ghép này.



Hình 16.13

16.4 VÍ DỤ

Ví dụ 16.1 Chọn then bằng và kiểm tra bền theo điều kiện: đường kính trục $d = 45\text{mm}$, chiều rộng mayơ 85mm , truyền mômen xoắn $T_1 = 181264,3\text{Nmm}$ (H.10.20), vật liệu trục: thép 35, vật liệu mayơ 40Cr.

Giải: 1- Trục có một then, với đường kính $d = 45\text{mm}$, ta chọn then có chiều rộng $b = 14\text{mm}$; chiều cao $h = 9\text{mm}$; chiều sâu rãnh then trên trục $t = 5,5\text{mm}$; chiều sâu rãnh then trên mayơ $t_1 = 3,8\text{mm}$. Vật liệu then ta chọn là thép 45.

2- Chiều dài l của then $l = 85 - 15 = 70\text{mm}$.

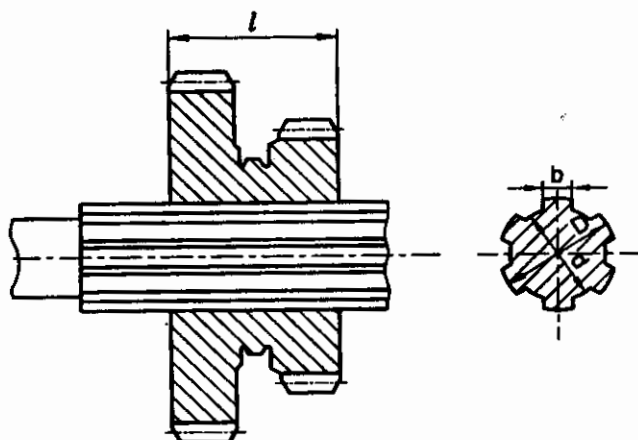
3- Kiểm tra độ bền dập theo công thức (16.1) ($l_1 = l - b = 70 - 14 = 56$; $h = 9\text{mm}$; $t_2 = 0,4h = 3,6\text{mm}$):

$$\sigma_d = \frac{2T}{t_2 d l_1} = \frac{2.181264,73}{3,6.50.56} = 35,96 \text{ MPa} \leq [\sigma_d] = 150 \text{ MPa}$$

Kiểm tra then theo độ bền cắt (công thức 16.2):

$$\tau_c = \frac{F}{bl} = \frac{2T}{bdl} = \frac{2.181264,73}{14.50.56} = 9,25 \text{ MPa} \leq [\tau_c] = 80 \text{ MPa}$$

Ví dụ 16.2 Chọn theo tiêu chuẩn then hoa của khối bánh răng của hộp tốc độ máy tiện (H.16.14) và kiểm tra chúng theo độ bền khi các điều kiện sau đây: mômen truyền $T = 120\text{Nm}$, đường kính trục $D = 30\text{mm}$, chiều rộng khối bánh răng $l = 50\text{mm}$, vật liệu trục: thép 45, khối bánh răng: thép 45Cr, then hoa được nhiệt luyện, khối bánh răng được tắt mở khi không chịu tải trọng.



Hình 16.14

Giải: Tương ứng với điều kiện đã cho ta chọn then hoa 6×26×30 với số then $z = 6$, đường kính trong $d = 26\text{mm}$, đường kính ngoài $D = 30\text{mm}$.

$$\text{Kiểm tra theo độ bền dập theo (16.6): } \sigma_d = \frac{2T}{d_m l h z \Psi} \leq [\sigma_d]$$

trong đó: $d_m = 0,5 (D + d) = 0,5 (30 + 26) = 28 \text{ mm}$

$$h = 0,5 (D - d) - 2f = 0,5 (30 - 26) - 2 \cdot 0,3 = 1,4 \text{ mm}$$

trong khi truyền động tham gia khoảng 75% số then, tức là $\psi = 0,75$.

Sau khi thế vào công thức (16.6) các giá trị nhận được, ta có:

$$\sigma_d = \frac{2.120000}{28.50.1.4.6.0.75} \leq 27,4 \text{ MPa} < [\sigma_d] = 30 \text{ MPa}$$

CÂU HỎI ÔN TẬP CHƯƠNG 16

- 16.1. Ưu nhược điểm mỗi ghép then? Ưu nhược điểm và phạm vi sử dụng các loại then then?
- 16.2. Trình tự tính toán kiểm nghiệm mối ghép then? Giải thích tại sao tính toán kiểm nghiệm mối ghép then theo độ bền dập?
- 16.3. Tại sao then bán nguyệt cần phải kiểm nghiệm theo độ bền cắt, còn then bằng thì không cần?
- 16.4. Phân loại then hoa theo các dấu hiệu nào?
- 16.5. Khi nào cần phải sử dụng định tâm then chữ nhật theo đường kính ngoài?
- 16.6. Ưu điểm của mối ghép then hoa thân khai?

MỐI GHÉP REN

Các ký hiệu

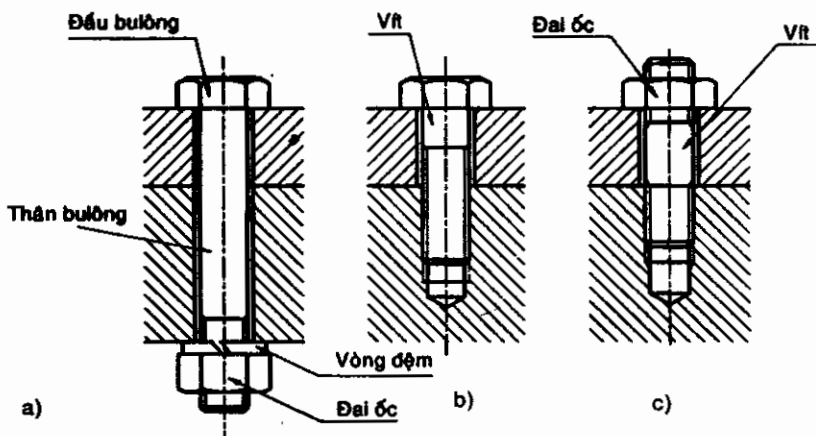
Ký hiệu	Đơn vị	Hệ số - đại lượng
(1)	(2)	(3)
α	độ	Góc tiết diện ren
γ	độ	Góc nâng ren
ρ	độ	Góc ma sát ren
η		Hiệu suất
λ		Hệ số ngoại lực (tải trọng)
ϵ		Hệ số xét đến ảnh hưởng của kích thước bulông đến độ bền mối
$\tau, [\tau]$	MPa	Ứng suất cắt và ứng suất cắt cho phép
ρ'	độ	Góc ma sát tương đương
σ_{-1k}	MPa	Giới hạn mỏi kéo của vật liệu bulông
σ_a	MPa	Biên độ ứng suất
σ_b	MPa	Giới hạn bền của vật liệu bulông
σ_b, σ_m		Độ mềm bulông và tấm ghép
$\sigma_d, [\sigma_d]$	MPa	Ứng suất dập và ứng suất dập cho phép
$\sigma_k, [\sigma_k]$	MPa	Ứng suất kéo và ứng suất kéo cho phép
σ_m	MPa	Ứng suất trung bình
σ_{td}	MPa	Ứng suất tương đương
$\sigma_v, [\sigma_v]$	MPa	Ứng suất xiết ban đầu và ứng suất xiết cho phép
a	mm	Độ lệch tâm
A_b	mm ²	Tiết diện bulông
d, D	mm	Đường kính ngoài của ren, đai ốc
d_0	mm	Đường kính lỗ lắp bulông hoặc đường kính thân bulông với mối ghép không có khe hở
d_1, D_1	mm	Đường kính trong của ren, đai ốc
d_2	mm	Đường kính trung bình bulông
D_b	mm	Đường kính trung bình tính mômen ma sát trên đai ốc

(1)	(2)	(3)
E_b	<i>MPa</i>	Môđun đàn hồi vật liệu chế tạo bulông
E_m	<i>MPa</i>	Môđun đàn hồi vật liệu chế tạo tấm ghép
f		Hệ số ma sát giữa đai ốc và chi tiết ghép
F	N	Ngoại lực tác dụng mỗi ghép ren
f'		Hệ số ma sát tương đương
F_b	N	Tổng lực tác dụng lên bulông
F_m	N	Tổng lực tác dụng lên chi tiết máy ghép
F_t	N	Lực vòng trên ren
h	<i>mm</i>	Chiều cao làm việc của ren
H	<i>mm</i>	Chiều cao đai ốc hoặc chiều sâu vít bắt vào chi tiết
i		Số bề mặt tiếp xúc giữa các tấm ghép
I	<i>mm⁴</i>	Mômen quán tính mặt cắt ngang của vít
K		Hệ số đẩy ren
k		Hệ số an toàn
K_c		Hệ số tập trung ứng suất ở chân ren
K_m		Hệ số phân bố tải trọng không đều giữa các vòng ren
M_b	<i>MPa</i>	Tổng mômen tác dụng lên bulông
M_m	<i>MPa</i>	Tổng mômen tác dụng lên chi tiết máy ghép
p	<i>mm</i>	Bước ren
p_z	<i>mm</i>	Bước đường xoắn ốc
δ	<i>mm</i>	Chiều dày tấm ghép
$s_n, [s]$		Hệ số an toàn theo độ bền mỏi, hệ số an toàn cho phép
$s_a, [s_a]$		Hệ số an toàn theo biên độ ứng suất, hệ số an toàn cho phép
T_{ma}	<i>Nmm</i>	Mômen ma sát trên mặt tựa đai ốc
T_r	<i>Nmm</i>	Mômen tác dụng trên ren
T_{TV}	<i>Nmm</i>	Mômen tháo vít
T_v	<i>Nmm</i>	Mômen xiết bulông
V	N	Lực xiết dọc trục
W	<i>mm³</i>	Mômen cản uốn
z		Số bulông trong mỗi ghép
n		Số vòng ren trên đai ốc

17.1 KHÁI NIỆM CHUNG

17.1.1 Định nghĩa

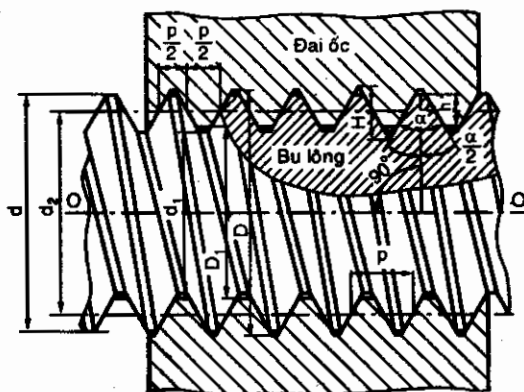
Ghép bằng ren là loại ghép có thể tháo được. Các chi tiết máy được ghép lại với nhau nhờ các chi tiết máy có ren như: bulông và đai ốc, vít... Tùy thuộc vào vít xiết ta có: mối ghép bulông (H.17.1a), mối ghép bằng vít (H.17.1b) và mối ghép bằng vít cấy (H.17.1c).



Hình 17.1 Các dạng mối ghép ren

a) Mối ghép bulông; b) Mối ghép bằng vít; c) Mối ghép bằng vít cấy

Ren được tạo thành trên cơ sở đường xoắn ốc trụ (hoặc côn). Cho một hình phẳng, quét theo đường xoắn ốc và luôn nằm trong mặt phẳng qua trục OO (H.17.2), hình phẳng sẽ quét thành mối ren. Hình phẳng có thể là tam giác, hình vuông, hình thang, hình bán nguyệt... sẽ tạo nên ren tam giác, ren vuông, ren hình thang, ren bán nguyệt (thường gọi là ren tròn)...



Hình 17.2 Các thông số hình học mối ghép ren

Ghép bằng ren được dùng rất nhiều trong ngành chế tạo máy. Các chi tiết máy có ren chiếm trên 60% tổng số chi tiết trong các máy hiện đại, bao gồm: các chi tiết mối ghép ren (bulông, đai ốc, vít...), đa số các chi tiết thân máy cần xiết bằng vít, các trục có ren để cố định và điều chỉnh ổ hoặc chi tiết quay... Mối ghép ren còn được dùng nhiều trong các cần trục và các kết cấu thép dùng trong việc xây dựng, vì nhờ chúng mà kết cấu được chế tạo và lắp ráp dễ dàng.

Vít xiết thuộc vào loại chi tiết có ứng suất cao, có nhiều trường hợp hỏng hóc máy liên quan đến các chi tiết mối ghép ren quan trọng. Để đảm bảo độ tin cậy thích hợp ta cần phải kiểm tra lực xiết ban đầu và dùng các phương pháp phòng lỏng đai ốc.

Mối ghép ren được sử dụng nhiều vì có những *ưu điểm*:

- Cấu tạo đơn giản
- Có thể tạo lực dọc trục lớn
- Có thể cố định các chi tiết ghép ở bất kỳ vị trí nào nhờ khả năng tự hãm
- Dễ tháo lắp
- Giá thành tương đối thấp do được tiêu chuẩn hóa và được chế tạo bằng các phương pháp có năng suất cao.

Nhược điểm chủ yếu của mối ghép ren là có tập trung ứng suất tại chân ren, do đó làm giảm độ bền mỏi của mối ghép.

17.1.2 Phân loại và các thông số ren

Nếu đường xoắn ốc nằm trên mặt cơ sở là mặt trụ, ta có *ren hình trụ*, nếu đường xoắn ốc nằm trên mặt côn, ta có *ren hình côn*. Ren hình trụ được dùng phổ biến hơn cả. Ren hình côn thường chỉ dùng để ghép kín các ống, các bình dầu, nút dầu...

Theo chiều của đường xoắn ốc, ren được chia ra: ren phải và ren trái. *Ren phải* có đường xoắn ốc đi lên về phía phải, còn *ren trái* có đường xoắn ốc đi lên về phía trái. Theo số đầu mỗi đường xoắn ốc, có các loại ren một mối, ren hai mối, ba mối... *Ren một mối* được dùng nhiều hơn cả. Tất cả các ren dùng trong lắp ghép là ren một mối. Trong cơ cấu vít người ta sử dụng ren nhiều mối.

1- Các thông số hình học

Ren (hình trụ) được đặc trưng bởi các thông số hình học chủ yếu sau đây (H.17.2):

d - đường kính ngoài của ren, là đường kính hình trụ bao đỉnh ren ngoài (bulông, vít) đường kính này là đường kính danh nghĩa của ren. Đối với đai ốc đường kính ngoài là D .

d_1 - đường kính trong của ren, là đường kính hình trụ bao đỉnh ren trong. Đối với đai ốc là D_1 .

d_2 - đường kính trung bình, là đường kính hình trụ phân đôi tiết diện ren, trên đó chiều rộng ren bằng chiều rộng rãnh. Đối với các ren tam giác có đường kính trong và đường kính ngoài cách đều đỉnh tam giác của ren và rãnh ren, và đối với ren vuông:

$$d_2 = (d + d_1)/2$$

h - chiều cao tiết diện làm việc của ren.

p - bước ren, là khoảng cách giữa hai mặt song song của hai ren kề nhau, đo theo phương dọc trục bulông hay vít.

p_z - bước đường xoắn ốc, đối với ren một mối $p_z = p$, đối với ren có z_1 mối: $p_z = z_1 p$

α - góc tiết diện ren (góc ở đỉnh)

γ - góc nâng ren (tham khảo chương Trục vít), là góc hợp bởi tiếp tuyến của đường xoắn ốc (trên hình trụ trung bình) với mặt phẳng vuông góc với trục của ren:

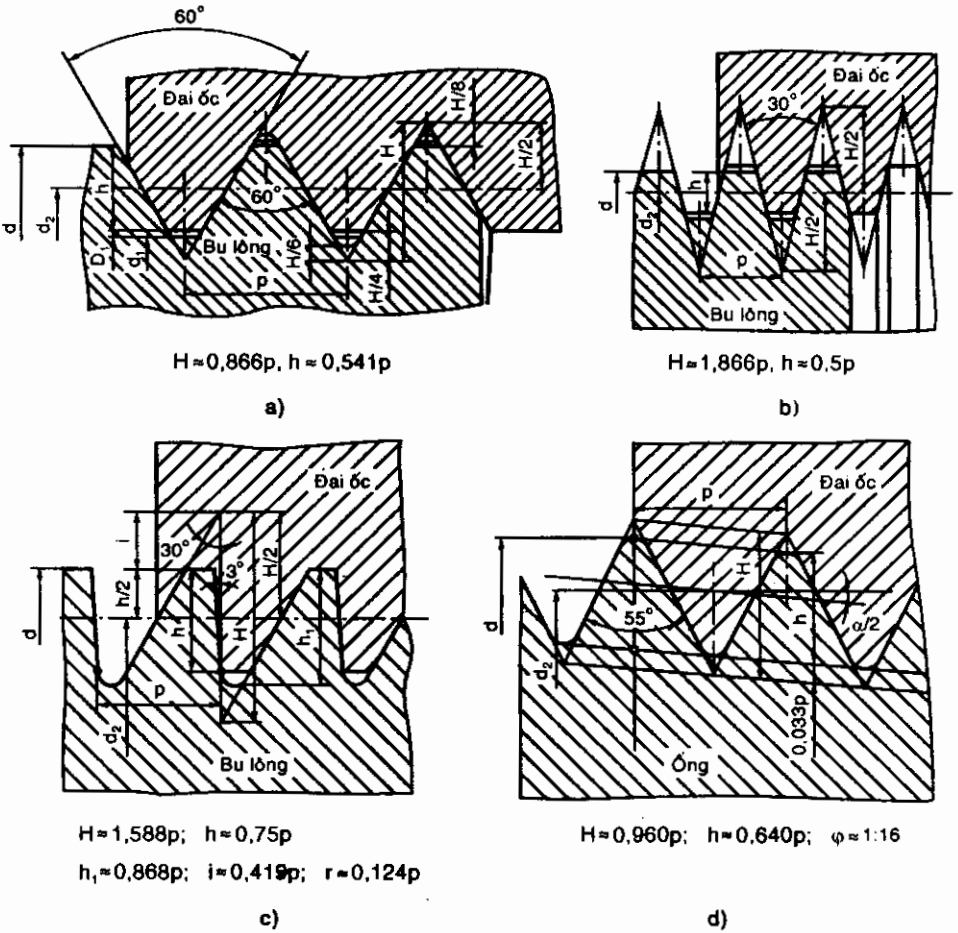
$$\operatorname{tg} \gamma = p_z / \pi d_2 \quad (17.1)$$

Các thông số hình học và dung sai kích thước của phần lớn các loại ren đã được tiêu chuẩn hóa.

2- Các dạng ren chủ yếu theo công dụng và theo hình dạng tiết diện, có thể phân loại như sau:

Ren ghép chặt: dùng để ghép chặt các chi tiết máy lại với nhau. Ren ghép chặt gồm các loại ren: ren hệ mét (H.17.3a), ren ống (H.17.3d), ren tròn, ren vít gỗ.

Ren ghép chặt kín: ngoài chức năng ghép chặt các chi tiết còn dùng để giữ không cho chất lỏng chảy qua (ren nối đường ống và phụ tùng nối ống). Ren có dạng tam giác nhưng không có khe hở hướng tâm và đỉnh được bo tròn.



Hình 17.3 Các dạng ren chủ yếu

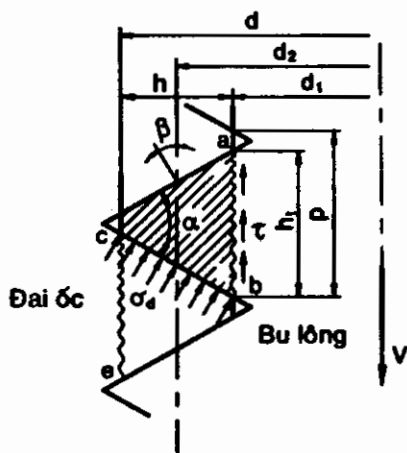
Ren của cơ cấu vít: dùng để truyền chuyển động hoặc để điều chỉnh. Ren của cơ cấu vít có các loại: ren vuông, ren hình thang cân (H.17.3b), ren hình răng cưa (hoặc hình thang không cân) (H.17.3c).

Cách phân loại này không được chặt chẽ lắm, mà chỉ có tính chất tương đối, vì trong thực tế có những trường hợp dùng ren tam giác bước nhỏ trong các cơ cấu vít của khí cụ đo chính xác, và ngược lại, dùng ren hình thang để ghép chặt.

Đối với ren ghép chặt, yêu cầu chủ yếu là phải có độ bền cao, ma sát để giữ cho mối ghép không tự tháo lỏng. Trong khi đó, ren cơ cấu vít cần phải có lực ma sát nhỏ để tăng hiệu suất và giảm mòn. Độ bền trong nhiều trường hợp không phải là điều kiện chủ yếu để xác định kích thước cặp khớp vít.

Người ta tính độ bền cắt ren theo tiết diện c-e (hoặc a-b H.17.4). Đối với ren tam giác c-e (hoặc a-b) bằng $0,85p$, đối với ren thang cân $0,65p$, ren vuông $0,5p$. Do đó khi cùng một bước ren thì ren tam giác bền gần gấp đôi ren hình vuông. Vì vậy ren tam giác là loại ren chủ yếu dùng để ghép chặt, còn ren vuông hoặc ren hình thang được dùng trong các cơ cấu vít.

Trong tính toán ren ghép chặt ta tính theo ren tam giác, còn đối với ren cơ cấu vít ta tính theo ren vuông.



Hình 17.4 Sơ đồ tính toán ren theo độ bền

Bảng 17.1 Các ren tiêu chuẩn chủ yếu

Dạng ren	Đường kính d, (mm)	Bước ren p, (mm)
Ren hệ mét	1 ÷ 600	0,2 ÷ 8
Ren hình thang một mối	8 ÷ 640	1,5 ÷ 48
Ren đờ	5,8 ÷ 640	2 ÷ 48
Ren đờ tăng bền	80 ÷ 2000	5 ÷ 40
Ren côn hệ mét	8 ÷ 56	1 ÷ 2
Ren côn ống	7,72 ÷ 163,83	28 ÷ 11 vòng trên chiều dài 25,4 mm
Ren tròn	8 ÷ 185	1,54 ÷ 6,35

Tùy thuộc vào góc tiết diện ren phân ra:

Ren hệ mét có tiết diện là tam giác đều, góc ở đỉnh $\alpha = 60^\circ$. Để dễ gia công cũng như để giảm bớt tập trung ứng suất ở chân ren và dập xước đỉnh ren, đỉnh ren và chân được hớt bằng hoặc tạo góc lượn và bo tròn như hình 17.3a. Bán kính bo tròn chân ren $r = H/6 = 0,144p$. Theo tiêu chuẩn quốc tế ISO thì bán kính góc lượn đối với ren ngành hàng không và vũ trụ $r = (0,15 \div 0,18)p$.

Chiều cao ren H tam giác ban đầu:

$$H = \frac{p}{2} \cotg 30^\circ \approx 0,866p$$

Chiều cao làm việc của ren h :

$$h = H - \frac{H}{8} - \frac{H}{4} = 0,625 H \approx 0,541 p \quad (17.2)$$

Bảng 17.2 Đường kính và bước ren hệ mét

Đường kính d , (mm)	Bước ren		Đường kính d , (mm)	Bước ren	
	Bước lớn	Bước nhỏ		Bước lớn	Bước nhỏ
1; 1,1*; 1,2	0,25	0,2	18*; 20; 22*	2,5	2; 1,5; 1; 0,75; 0,5
1,4*	0,3	0,2	24	3	2; 1,5; 1; 0,75
1,6; 1,8*	0,35	0,2	25**	-	2; 1,5; (1)
2	0,4	0,25	(26)**	-	1,5
2,2*	0,45	0,25	27*	3	2; 1,5; 1; 0,75
2,5	0,45	0,35	(28)**	-	2; 1,5; 1
3	0,5	0,35	30	3,5	(3); 2; 1,5; 1; 0,75
3,5*	(0,6)	0,35	(32)**	-	2; 1,5
4	0,7	0,5	33*	3,5	(3); 2; 1,5; 1; 0,75
4,5*	(0,75)	0,5	35**	-	1,5
5	0,8	0,5	36	4	3; 2; 1,5; 1
(5,5)**	-	0,5	(38)**	-	1,5
6; 7**	1	0,75; 0,5	39*	4	3; 2; 1,5; 1
8	1,25	1; 0,75; 0,5	40**	-	(3); (2); 1,5
9**	(1,25)	1; 0,75; 0,5	42; 45*	4,5	(4); 3; 2; 1,5; 1
10	1,5	1,25; 1; 0,75; 0,5	48	5	(4); 3; 2; 1,5; 1
11**	(1,5)	1; 0,75; 0,5	50**	-	(3); (2); 1,5
12	1,75	1,5; 1,25; 1; 0,75; 0,5	52*	5	(4); 3; 2; 1,5; 1
14*	2	1,5; 1,25; 1; 0,75; 0,5	5**	-	(4); (3); 2; 1,5
15**	-	1,5; (1)	56	5,5	4; 3; 2; 1,5; 1
16	2	1,5; 1; 0,75; 0,5	58**	-	(4); (3); 2; 1,5
17**	-	1,5; (1)	60*	(5,5)	4; 3; 2; 1,5; 1

Chú ý: đường kính ren không có dấu * thuộc dãy ưu tiên 1, có một dấu * thuộc ưu tiên 2 và có hai dấu ** thuộc ưu tiên 3. Các bước ren trong ngoặc đơn () khi thật cần thiết mới sử dụng.

Ren hệ mét được chia ra làm hai loại: ren hệ mét bước lớn và ren hệ mét bước nhỏ, các kích thước đã được tiêu chuẩn hóa. Ký hiệu của ren hệ mét bước lớn là M , tiếp sau trị số đường kính vòng ngoài d (ví dụ $M14$), còn đối với ren bước nhỏ thì ta thêm bước ren p (ví dụ ren bước nhỏ hệ mét, đường kính 14mm, bước ren 0,75 – $M14 \times 0,75$). Đối với ren bước nhỏ vì giảm bước ren nên chiều sâu rãnh ren và góc nâng của

ren cũng giảm bớt (xem công thức 17.1), do đó khi cùng đường kính ngoài, đường kính trong d_1 của ren bước nhỏ lớn hơn so với đường kính trong của bước ren lớn, do đó độ bền của thân bulông (vít) cũng tăng lên. Góc nâng γ giảm sẽ làm tăng khả năng tự hãm của ren.

Nhờ các ưu điểm kể trên, ren bước nhỏ được dùng rộng rãi trong các chi tiết máy chịu tải trọng va đập các chi tiết máy nhỏ hoặc có vỏ mỏng (trong máy bay, máy chính xác, máy vô tuyến điện...). Tuy nhiên đối với ngành chế tạo máy, ren bước lớn vẫn được dùng chủ yếu trong lắp ghép vì độ bền của ren ít chịu ảnh hưởng của những sai sót do chế tạo gây nên và lâu hỏng vì mòn hơn ren bước nhỏ.

Ren hệ Anh có tiết diện hình tam giác cân, góc ở đỉnh $\alpha = 55^\circ$. Đường kính được đo bằng hệ đơn vị Anh ($1inch = 25,4mm$), bước ren được đặc trưng bởi số ren trên chiều dài *linch*.

Ren ống dùng để ghép kín các ống với đường kính 1/16" đến 6" (1,5875÷152,4mm). Ren ống là ren hệ Anh có bước nhỏ, có biên dạng được bo tròn và không có khe hở theo đỉnh và đáy để tăng độ kín khít. Kích thước chủ yếu của ren này là đường kính trong của ống.

Ren tròn được dùng chủ yếu trong các bulông, vít chịu tải trọng va đập lớn hoặc trong các chi tiết máy làm việc trong môi trường bẩn và cần thiết phải nối, tháo luôn (vòi cứu hỏa, móc nối toa tàu...). Ren tròn được dùng trong các chi tiết máy có vỏ mỏng (chuôi đèn...) hoặc trong các vật phẩm đúc bằng gang hoặc chất dẻo. Biên dạng ren tròn là các cung tròn được nối với nhau bằng các đoạn thẳng ngắn, góc ở đỉnh 30° . Do bán kính cung tròn lớn nên có ít sự tập trung ứng suất.

Ren vuông có tiết diện là hình vuông, $\alpha = 0$, nên hiệu suất cao. Trước đây loại ren này được dùng nhiều trong các cơ cấu vít, nhưng hiện nay ít dùng và được thay thế bằng ren hình thang vì khó chế tạo, độ bền không cao, khó khắc phục khe hở dọc trục sinh ra do mòn.

Ren hình thang cân có tiết diện như hình 17.3b, có độ bền cao hơn ren vuông. Ren này có hiệu suất cao hơn ren tam giác, thuận tiện chế tạo và có độ bền cao hơn ren hình vuông. Ren hình thang cân có

góc ở đỉnh $\alpha = 30^\circ$, chiều cao làm việc $h = 0,5p$, khe hở hướng tâm $0,15 \div 1mm$ phụ thuộc vào đường kính ren. Ren hình thang cân tiêu chuẩn hóa có đường kính $d_1 = 8 \div 640mm$, có thể sử dụng với ren bước lớn, trung bình và nhỏ. Ren hình thang cân được dùng trong truyền động chịu tải theo hai chiều.

Ren đỡ (ren hình thang không cân như hình 17.3c) được dùng trong truyền động chịu tải một chiều (trong kích vít, máy ép...). Để tăng hiệu suất (làm giảm tổn thất về ma sát) và dễ chế tạo thì mặt chịu lực (mặt làm việc) có góc nghiêng nhỏ (khoảng 3°). Góc lượn chân ren của vít được tăng lên để giảm sự tập trung ứng suất. Chiều cao làm việc $h = 0,75p$. Ren đỡ tăng bền có góc nghiêng mặt không làm việc 45° làm giảm sự tập trung ứng suất và độ bền mỏi tăng lên 1,5 lần.

Ren côn đảm bảo độ không thấm thấu và không cần dùng thêm vòng đệm kín. Chúng được sử dụng để nối các đường ống, nút vít, nút tháo dầu.... Độ không thấm thấu đạt được bằng cách ép sát các biên dạng theo đỉnh. Xiết ren côn có thể bù trừ độ mòn và tạo độ dôi cần thiết. Theo độ côn ta phân biệt ren côn có ba dạng với độ côn 1:16:

- Ren mét với góc ở đỉnh 60°
- Ren ống với góc ở đỉnh 55°
- Ren hệ Anh với góc ở đỉnh 60° .

Ren vít bắt gổ hoặc ghép các vật liệu có độ bền thấp, có tiết diện tam giác, chiều rộng rãnh lớn hơn nhiều so với chiều dày ren, để đảm bảo độ bền đều (về cắt) của ren vít thép và ren của vật liệu được bắt vít.

Ren vít được vắn vào các chi tiết có độ bền thấp có biên dạng tam giác, chiều dày ren theo đường kính trung bình nhỏ hơn nửa bước ren một cách đáng kể để đảm bảo độ bền đều với chi tiết mà nó vắn vào.

Cấp chính xác đường kính ren có khe hở: vít (buông) có cấp chính xác 3÷9 và đai ốc 4÷8. Tương ứng với miền dung sai đối với vít (bulông) h, g, f, e, d và đối với đai ốc H, G, F, E.

Miền dung sai để nghị cho mối ghép ren cho trong bảng sau:

Ren	Chính xác	Trung bình	Thô
Dung sai bulông	4h	6h; 6g*; 6e; 6d	8h; 8g*
Dung sai đai ốc	4H, 5H	5H; 6H; 6H*; 6G	7H*; 7G

* Miền dung sai nên sử dụng

17.1.3 Các chi tiết máy dùng trong mối ghép ren

Các chi tiết sử dụng trong mối ghép ren: bulông, vít, vít cấy, đai ốc, vòng đệm...

1- Bulông, vít và vít cấy

Vít xiết phụ thuộc vào mối ghép ren có thể phân loại:

- Vít xiết với mũ ở một đầu và đai ốc vặn vào đầu còn lại gọi là bulông (H.17.1a).

- Vít xiết với mũ ở một đầu và đầu còn lại vặn vào chi tiết ghép gọi là vít (H.17.1b).

- Vít xiết không có mũ và một đầu vặn vào chi tiết ghép và đai ốc xiết vào đầu còn lại gọi là vít cấy (H.17.1c).

a- Bulông

Bulông (H.17.5) là một thanh hình trụ tròn có ren để vặn đai ốc, đầu bulông có hình vuông, sáu cạnh hoặc các hình khác. Cho bulông vào trong lỗ của các tấm ghép rồi xiết chặt đai ốc, ta có mối ghép bằng bulông.

Bulông (và đai ốc) được dùng để ghép các chi tiết máy:

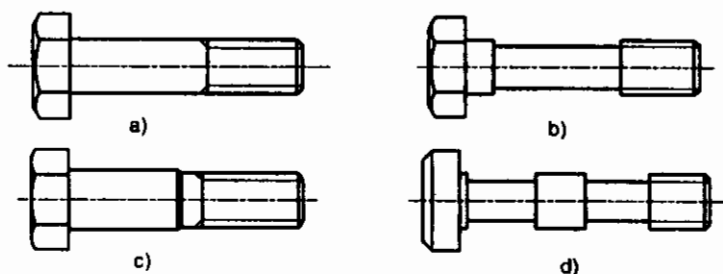
- Có chiều dày không lớn lắm.

- Làm bằng vật liệu có độ bền thấp, nếu làm ren trên chi tiết ghép, ren không đủ bền.

- Cần tháo lắp luôn.

Theo phương pháp và độ chính xác chế tạo, có ba loại bulông: thô, nửa tinh và tinh.

Bulông thô được chế tạo từ thép tròn, đầu được dập nguội, dập nóng hoặc rèn. Ren được tiện hoặc cán lăn. Bulông thô kém chính xác nên thường chỉ dùng trong các mối ghép không quan trọng hoặc trong các kết cấu bằng gỗ.



Hình 17.5 Thân bulông và vít

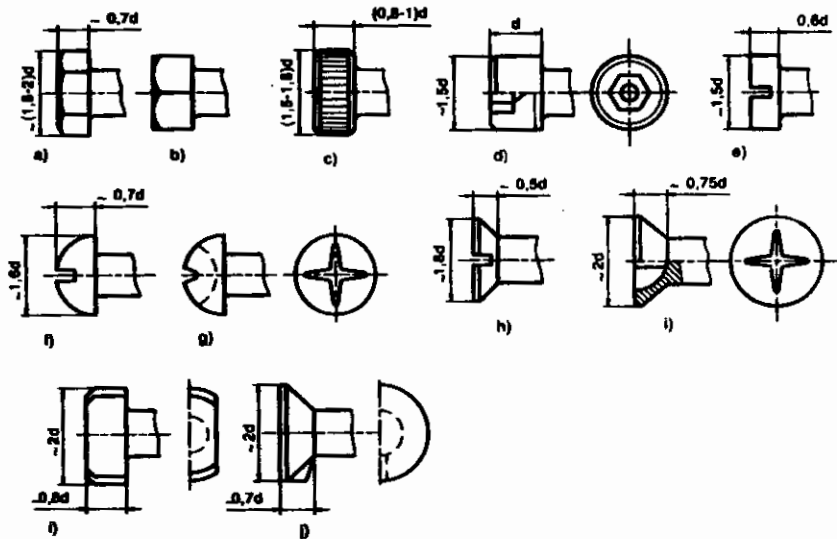
Bulông nửa tinh được chế tạo theo phương pháp tương tự như đối với bulông thô, ngoài ra có gia công thêm mặt tựa của đầu bulông và các mặt mút của bulông.

Bulông tinh được chế tạo từ thép sáu cạnh, tất cả các phần đều được gia công cơ khí. Có hai loại bulông tinh: loại thông thường, lắp vào lỗ có khe hở và loại lắp vào lỗ không có khe hở, đường kính phần có ren nhỏ hơn đường kính phần không có ren (H.17.5).

Có nhiều kiểu đầu bulông, nhưng đầu có *sáu cạnh* là thường dùng hơn cả (H.17.6). Chỗ nối giữa mặt tựa của đầu với thân bulông phải có góc lượn để giảm tập trung ứng suất.

Đường kính phần không có ren của thân bulông lấy bằng đường kính ngoài d của ren. Để tăng độ bền của bulông chịu tải trọng thay đổi theo chiều trục bulông, đường kính phần không có ren nên lấy nhỏ bớt (H.17.5b,d). Mặt cuối của bulông có thể là mặt phẳng, mặt côn, chỏm cầu hoặc mặt trụ tròn, dùng nhiều hơn cả là mặt cuối hình côn, còn mặt cuối phẳng dễ làm hỏng ren, mặt cuối hình chỏm cầu khó chế tạo mặt cuối hình trụ tròn được dùng trong mối ghép không có khe hở, khi tháo bulông có thể đóng trên mặt cuối. Chiều dài của bulông được lấy theo kết cấu mối ghép.

b- Vít khác với bulông ở chỗ là đầu có ren không vặn vào đai ốc mà vặn trực tiếp vào lỗ ren của chi tiết máy được ghép (H.17.1b). Vít được dùng trong trường hợp mối ghép không có chỗ để chứa đai ốc, cần giảm khối lượng mối ghép (nhưng chi tiết máy được ghép cần có đủ chiều dày để làm lỗ ren), độ bền chi tiết ghép tương đối, hoặc một trong các chi tiết máy được ghép khá dày. Đầu vít có rất nhiều kiểu: hình vuông, sáu cạnh (như bulông) hoặc có rãnh để vặn vít (H.17.6)...

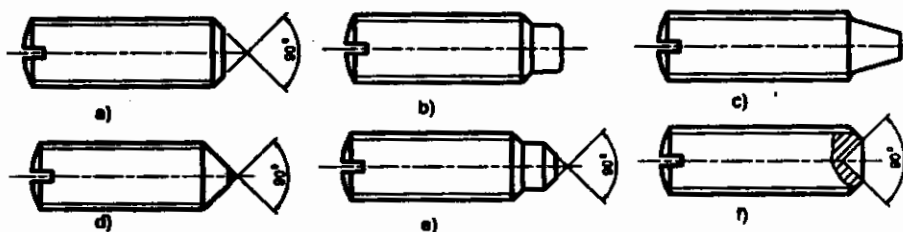


Hình 17.6 Đầu bulông, vít

c- **Vít cấy** là một thanh tròn hai đầu có ren (H.17.1c), một đầu vặn vào lỗ ren của một trong các chi tiết máy được ghép, đầu kia xuyên qua lỗ không có ren của chi tiết máy khác (đường kính của lỗ không có ren lớn hơn đường kính vít cấy) và vặn với đai ốc. Khi tháo chỉ cần vặn đai ốc là có thể lấy rời các chi tiết máy. Vít cấy được dùng trong trường hợp một trong các chi tiết máy được ghép quá dày (không dùng được bulông) lại cần tháo lắp luôn (dùng vít sẽ chóng hỏng lỗ ren nếu vật liệu chi tiết ghép có độ bền không cao).

Ngoài các vít dùng để ghép chặt, còn có các loại **vít định vị**, để cố định vị trí tương đối của các chi tiết máy và vít điều chỉnh để điều chỉnh vị trí chi tiết máy (H.17.7). Theo hình dạng vít định vị chia ra làm các loại sau:

- **Đầu phẳng** (H.17.7a), sử dụng khi lực cạnh nhỏ, chiều dày chi tiết bắt ren nhỏ.

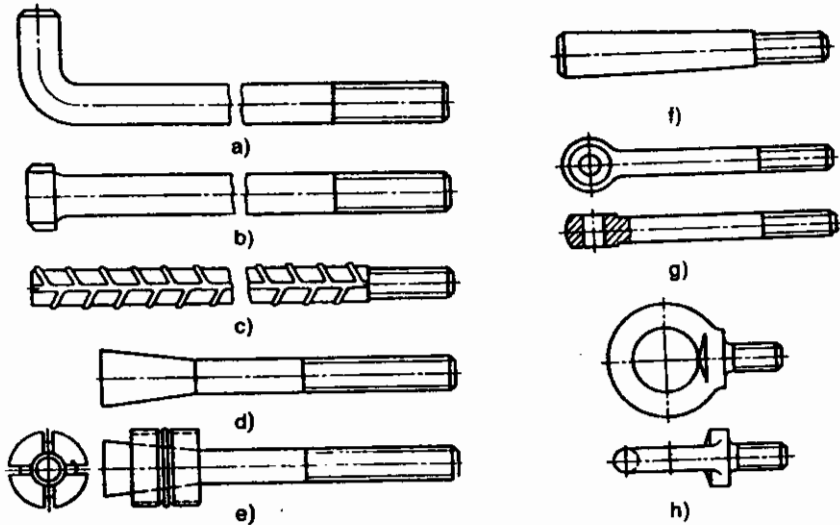


Hình 17.7 Vít định vị

- Đầu hình trụ (H.17.7b), sử dụng khi lực cạnh lớn và chi tiết tại đầu vít được khoan lỗ hình trụ.

- Đầu mặt côn thoải (H.17.7c), chi tiết tại đầu vít được khoan lỗ hình trụ và đảm bảo việc cố định tốt cho chi tiết.

- Đầu hình côn (H.17.7d) và đầu hình côn có đoạn trụ (H.17.7e), chi tiết tại đầu vít được khoan lỗ côn, chịu lực cạnh không lớn, loại đầu tiên sử dụng khi chiều dày chi tiết bắt ren nhỏ, loại thứ hai - chiều dày chi tiết bắt ren lớn.



Hình 17.8 Bulông nền và bulông vòng

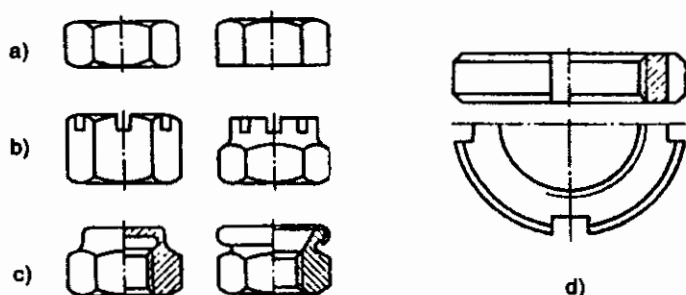
- Đầu được khoan lỗ (H.17.7f) sử dụng để hãm chi tiết không có khoan lỗ đầu vít từ thép không tôi hoặc kẹp chặt viên bi vào đầu.

Đối với chi tiết quay để tránh hiện tượng không cân bằng khi lắp vít định vị thì vít được chế tạo không đầu có xẻ rãnh hoặc đầu lục giác chìm. Để định vị chi tiết đứng yên khi cần lực xiết lớn ta chế tạo vít có đầu hình vuông, hình lục giác hoặc hình trụ có xẻ rãnh.

Vít vòng, thường gọi là bulông vòng (H.17.8h), là biến thể của vít, đầu có hình vòng khuyên. Vít vòng được bắt vào vỏ máy, vỏ động cơ điện hoặc nắp hộp giảm tốc... để vận chuyển hoặc lắp máy được thuận tiện.

Bulông nền sử dụng để cố định máy trên móng máy (H.17.8a,b,c,d), có dạng thanh dài với ren ở đoạn cuối. Một đầu bulông được cố định trên móng bằng bê tông hoặc xi măng, đầu còn lại xiết bằng đai ốc để giữ chặt máy.

2- **Đai ốc** có nhiều kiểu khác nhau, nhưng dùng nhiều nhất là đai ốc sáu cạnh (H.17.9a). Tương ứng với các loại bulông thô, nửa tinh và tinh cũng có các loại đai ốc thô, đai ốc nửa tinh và đai ốc tinh. Chiều cao đai ốc thường $0,8d$. Khi thường xuyên xiết và tháo đai ốc và tải trọng lớn ta sử dụng đai ốc cao (chiều cao $1,2d$) và đặc biệt cao ($1,6d$), khi tải trọng nhỏ ta sử dụng đai ốc dẹp (chiều cao $0,5\div 0,6d$).

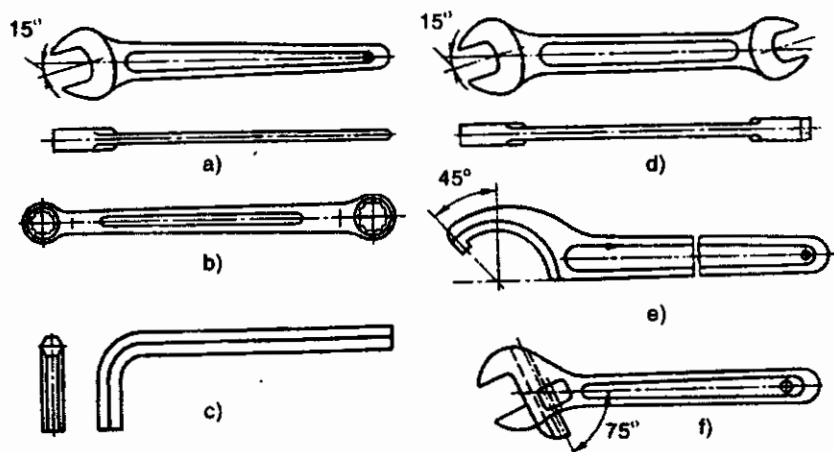


Hình 17.9 Các dạng đai ốc

Ngoài loại đai ốc sáu cạnh trơn còn có đai ốc sáu cạnh xẻ rãnh để cắm chốt chẻ (H.17.9b). Nếu tải trọng tương đối nhỏ người ta còn dùng đai ốc trơn có xẻ rãnh hoặc làm lỗ trên mặt mút đai ốc (H.17.9c).

Trong trường hợp tránh hiện tượng chảy chất lỏng qua đầu xiết đai ốc ta sử dụng đai ốc kín (H.17.9c).

Khi không gian xiết đai ốc hẹp và cần truyền mômen lớn thì ta sử dụng đai ốc có xẻ rãnh tam giác và sử dụng chìa khóa mặt đầu để xiết và tháo. Để tháo đai ốc hoặc vít ta sử dụng các dụng cụ như hình 17.10.



Hình 17.10 Các chìa khóa đai ốc, bulông

Trong sản xuất hàng loạt và khi cần xiết bulông với mômen lớn ta sử dụng máy xiết đai ốc cơ với động cơ và khi có tải trọng va đập ta sử dụng máy xiết đai ốc thủy lực và khí nén.

Có ý nghĩa quan trọng đối với độ bền vít, đặc biệt khi tải trọng thay đổi và xác định và kiểm tra lực xiết ban đầu. Sử dụng các phương pháp xiết sau đây với kiểm tra lực:

- Chia khóa với mômen tới hạn, khi vượt quá giá trị này xảy ra hiện tượng trượt trơn.

- Chia khóa có báo lực, thực hiện nhờ vào tay quay đàn hồi. Đo độ võng tay quay tỷ lệ với mômen. Do sự thay đổi của hệ số ma sát và khối lượng riêng của ren nên độ chính xác khi xác định lực xiết ban đầu theo mômen không cao.

- Xiết đai ốc với góc xác định từ vị trí bắt đầu tiếp xúc bề mặt chi tiết ghép.

- Nhờ sự trợ giúp vòng đệm đàn hồi chuẩn, một số loại vòng đệm này khi đạt đến một giá trị tải trọng tính toán nào đó sẽ đứt thẳng và trở thành cứng.

Phương pháp chính xác nhất để xác định lực xiết ban đầu là nhờ vào độ giãn dài bulông khi xiết.

3. **Vòng đệm** bằng thép mỏng đặt giữa đai ốc và chi tiết máy được ghép, có tác dụng bảo vệ bề mặt chi tiết máy khỏi bị cạo xước khi vặn đai ốc, đồng thời làm tăng diện tích tiếp xúc giữa bề mặt với đai ốc, do đó ứng suất dập giảm xuống. Ngoài ra còn sử dụng vòng đệm vành (H.17.11g) để chống tháo đai ốc.

17.1.4 Các phương pháp phòng lỏng ren

Bộ phận hãm giữ vai trò rất quan trọng trong các mối ghép ren chịu tải trọng động. Mặc dù các loại ren dùng trong lắp ghép đều bảo đảm tự hãm khi chịu tải trọng tĩnh (nếu $f' = 0,1$ thì $\rho' = \arctg f' = 6^\circ$, nếu $f' = 0,3$ thì $\rho' = 16^\circ$, luôn luôn lớn hơn góc nâng γ của ren chỉ có $1^\circ 40' \div 3^\circ 30'$), nhưng khi chịu va đập hay rung động, ma sát giữa ren bulông và đai ốc bị giảm bớt, cho nên xảy ra hiện tượng lỏng đai ốc. Dẫn đến trong các trường hợp này cần phải dùng các biện pháp để hãm không cho đai ốc bị tháo. Ngoài ra, đối với đai ốc điều chỉnh, chẳng hạn như đai ốc điều chỉnh ô trục, thì không được xiết tỳ chặt vào ổ, do đó cũng cần hãm dù là chịu tải trọng tĩnh.

Có nhiều biện pháp để hãm, dựa theo các nguyên tắc sau:

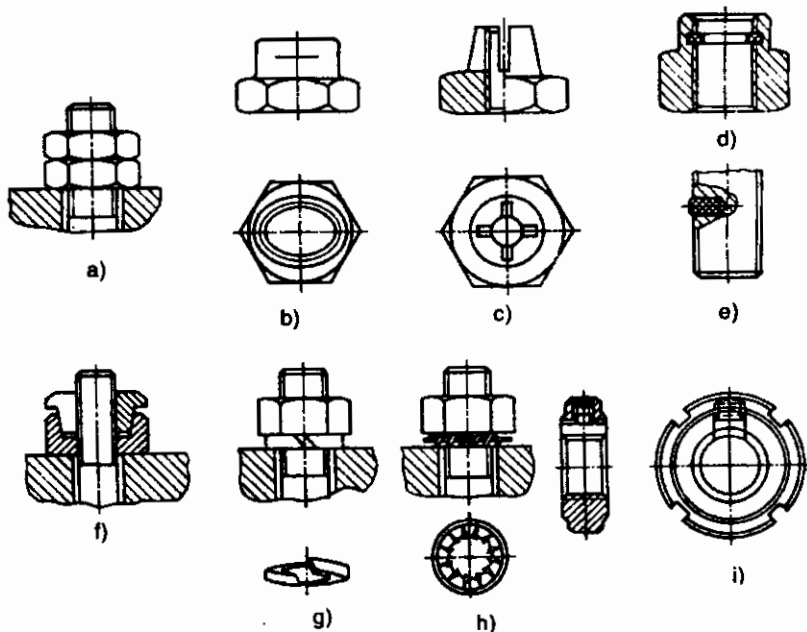
- Tạo thêm ma sát phụ giữa ren bulông và đai ốc.
- Dùng các chi tiết máy phụ để cố định đai ốc với bulông hoặc với tiết máy: chốt chặn, vòng đệm gấp...

- Gây biến dạng dẻo cục bộ hoặc hàn dính đai ốc sau khi xiết.

Để tạo thêm ma sát phụ giữa ren bulông và đai ốc, có thể dùng hai đai ốc hoặc vòng đệm vênh:

Sử dụng hai đai ốc (H.17.11a): sau khi xiết chặt đai ốc thứ hai (đai ốc phụ), giữa hai đai ốc có lực căng phụ. Khi có ngoại lực tác dụng dọc bulông, giữa hai đai ốc vẫn tồn tại lực căng phụ để tạo nên ma sát phụ giữ cho đai ốc khỏi bị lỏng. Dùng hai đai ốc làm tăng thêm khối lượng và kích thước mối ghép, ngoài ra khi bị rung động mạnh không bảo đảm chặt, cho nên hiện nay ít dùng cách này.

Sử dụng đai ốc tự hãm với độ dôi hướng tâm của ren, độ dôi được tạo bằng cách ép dẻo đầu đai ốc thành hình elip sau khi cắt ren (H.17.11b) hoặc tạo các rãnh hướng tâm trên đầu đai ốc (H.17.11c).



Hình 17.11 Các bộ phận hãm làm tăng ma sát

- *Đai ốc tự hãm* có thể tạo bằng cách cán lặn hoặc cuộn vòng hãm bằng poliamid (hoặc chất dẻo khác) vào rãnh bên trong đai ốc (H.17.11d). Khi xiết đai ốc sẽ tạo lực ma sát lớn. Hoặc ta có thể khoan

lỗ và lắp nút hình trụ làm bằng poliamid vào thân bulông tại vị trí vận đai ốc (H.17.11e).

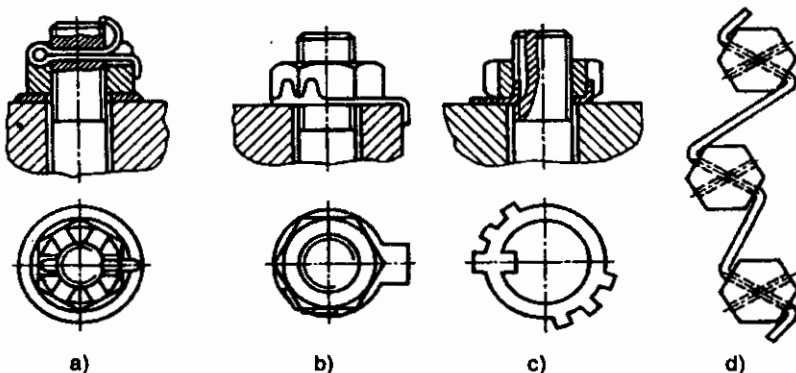
- *Đai ốc hãm ống kẹp đàn hồi dạng côn* (H.17.11f). Mặt côn sẽ tựa sát vào đầu đai ốc.

- Phổ biến nhất là *sử dụng vòng đệm vênh* (H.17.11g) ma sát phụ được tạo nên do lực đàn hồi của vòng đệm. Vận chặt đai ốc, lực đàn hồi do vòng đệm vênh bị biến dạng luôn luôn tác dụng lên đai ốc và chi tiết máy được ghép, do đó giữa ren đai ốc và bulông luôn có ma sát. Thêm vào đó, miệng của vòng đệm vênh tỳ vào bề mặt tiếp xúc cũng có tác dụng ngăn đai ốc khỏi bị tháo. Phương pháp này được dùng khá rộng rãi. Vòng đệm vênh chế tạo riêng cho ren trái và phải. Nhược điểm chủ yếu là gây nên lực lệch tâm bulông. Để khắc phục nhược điểm này người ta sử dụng vòng đệm lò xo (H.17.11h).

- Trong kết cấu chịu tải trọng tĩnh, người ta hãm đai ốc bằng vít đặc biệt đầu có miếng lót bằng đồng hoặc chì (H.17.11i).

Ngoài ra, người ta còn dùng chi tiết máy phụ như *đệm gấp* (hình 17.12b), *đệm hãm có ngạnh* (H.17.12c), *chốt chệch* (H.17.12a), *đệm có vấu*, *dây buộc* (H.17.12d)... để cố định đai ốc, không cho di động tương đối đối với bulông hoặc chi tiết máy được ghép. Các phương pháp này khó bảo đảm nên được dùng nhiều trong các mối ghép quan trọng. Nhược điểm chính là không thể điều chỉnh dần dần lực xiết mà phải theo từng nấc.

Gây biến dạng dẻo cục bộ như tán hoặc núng phần cuối bulông hoặc hàn chỉnh là các biện pháp chắc chắn nhất, nhưng chỉ dùng được trong các mối ghép không tháo.



Hình 17.12 Các phương pháp đặc biệt để cố định đai ốc

17.2 LÝ THUYẾT KHỚP VÍT

1- Phụ thuộc giữa mômen tác động lên đai ốc và lực xiết bulông

Đầu tiên ta xác định sự phụ thuộc đối với ren vuông, sau đó phổ biến cho các loại ren khác. Khi khảo sát ta xem đai ốc như là con trượt và khai triển vòng vít theo đường kính trung bình d_2 với góc nghiêng bằng góc nâng ren vít γ (H.17.13a).

Để xiết bulông với lực dọc trục V (H.17.13a) ta cần phải có mômen xiết T_v , trên thân bulông có mômen phản lực T_r , giữ thân bulông không bị xoay. Khi đó có thể viết:

$$T_v = T_{ms} + T_r \quad (17.3)$$

trong đó: T_{ms} - mômen lực ma sát trên bề mặt tiếp xúc của đai ốc

T_r - mômen lực tác dụng trên ren.

Mômen ma sát T_{ms} trên bề mặt tựa của đai ốc:

$$T_{ms} = \frac{VfD_{tb}}{2} \quad (17.4a)$$

trong đó: $D_{tb} = (D_o + d_o)/2$; d_o - đường kính lỗ lắp bulông

D_o - đường kính ngoài mặt tựa của đai ốc (H.17.19c,d)

f - hệ số ma sát giữa đai ốc và chi tiết ghép.

Mômen trên ren được xác định như sau: khảo sát đai ốc như một con trượt nâng theo vòng xoắn ốc của ren, trượt theo mặt phẳng nghiêng. Theo định lý cơ học, nếu tính đến lực ma sát thì con trượt ở trạng thái cân bằng nếu như tổng các lực ngoài tác dụng F_n nghiêng với phương pháp tuyến $n-n$ một góc ρ' . Trong trường hợp của chúng ta thì các lực ngoài tác dụng bao gồm lực dọc trục (lực xiết) V và lực vòng $F_t = 2T_r/d_2$. Theo hình 17.13a giữa F_t và V có sự phụ thuộc:

$$\operatorname{tg}(\gamma + \rho') = \frac{F_t}{V}$$

suy ra: $F_t = V \operatorname{tg}(\gamma + \rho')$ (17.4b)

do đó: $T_r = 0,5Vd_2 \operatorname{tg}(\gamma + \rho')$ (17.4c)

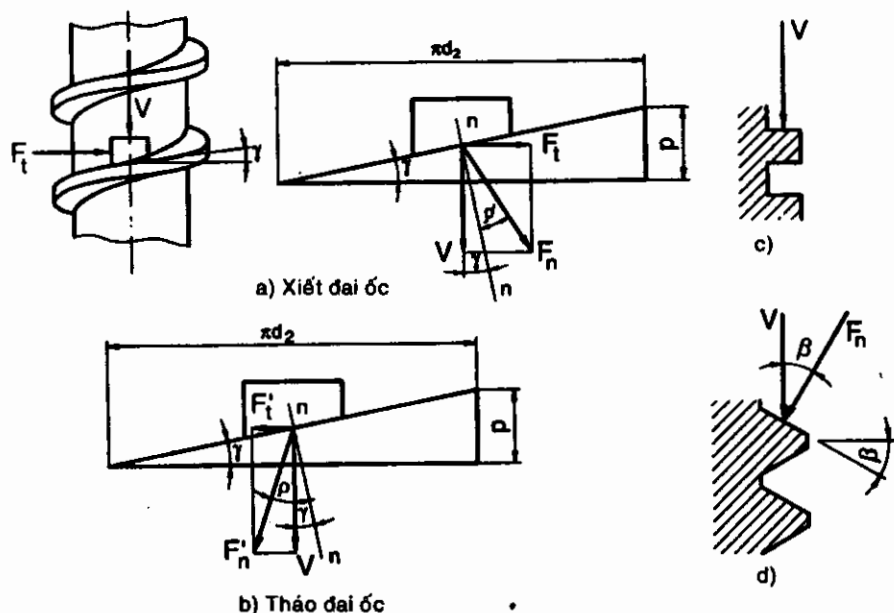
trong đó: γ - góc nâng ren vít; $\rho' = \operatorname{arctg} f'$ - góc ma sát ren, với f' là hệ số ma sát tương đương trên ren, tính đến ảnh hưởng góc biến dạng ren.

Đối với ren vuông (H.17.13c): $f = f'$ (17.5a)

Đối với ren tam giác hoặc thang ta có (H.17.13d):

$$f' = \frac{f}{\cos(\alpha/2)} = \frac{f}{\cos \beta} \quad (17.5b)$$

với α là góc ở đỉnh. Đối với ren hệ mét $\alpha = 60^\circ$, do đó $f' = 1,15f$.



Hình 17.13

Thay các biểu thức xác định T_r và T_{ms} vào (17.3) ta có:

$$T_V = 0,5Vd_2 \left[\left(\frac{D_{tb}}{d_2} \right) f + tg(\gamma + \rho') \right] \quad (17.6)$$

Khi tháo đai ốc lực vòng F_t' và các lực ma sát thay đổi hướng (H.17.13b), khi đó: $F_t' = Vtg(\rho' - \gamma)$ (17.7)

Tương tự mômen tháo vít tính đến ma sát trên bề mặt tựa đai ốc xác định theo công thức:

$$T_{TV} = 0,5Vd_2 \left[\left(\frac{D_{tb}}{d_2} \right) f + tg(\rho' - \gamma) \right] \quad (17.8)$$

Từ các công thức trên ta có các nhận xét sau:

- Theo công thức (17.6) có thể tính tỷ số giữa lực dọc trục bulông V và lực F_x đặt tại vị trí sử dụng cơ-lê xiết bulông. Đối với các ren hệ mét tiêu chuẩn thì $\gamma \approx 2^\circ 30'$; $l \approx 15d$ và $f' \approx 0,15$, khi đó $V/F_x = 70 \div 80$.

- Thân bulông không chỉ bị kéo bởi lực V mà còn bị xoắn bởi mômen T_r .

2- Khả năng tự hãm

Điều kiện tự hãm là mômen $T_{TV} > 0$ trong đó T_{TV} xác định theo công thức (17.8). Khảo sát trường hợp tháo vít chỉ trên ren và không tính đến ma sát trên mặt đai ốc, khi đó ta có $tg(\rho' - \gamma) > 0$ hoặc:

$$\rho' > \gamma \quad (17.9)$$

Đối với ren ghép chặt giá trị của góc nâng ren γ nằm trong khoảng $2^{\circ}30' + 3^{\circ}30'$, góc ma sát ρ' thay đổi trong khoảng $6 + 16^{\circ}$ phụ thuộc vào hệ số ma sát $f = 0,1 + 0,3$. Như thế tất cả ren ghép chặt đều có khả năng tự hãm. Các ren cơ cấu vít có khả năng tự hãm hoặc không tự hãm.

Các giá trị hệ số ma sát tương đương dẫn ra ở trên chứng tỏ rằng mối ghép ren có hệ số an toàn tự hãm cao, tuy nhiên đó chỉ là trong trường hợp tải trọng tĩnh. Khi tải trọng thay đổi, nhất là khi có sự rung động do có các dịch chuyển tế vi lẫn nhau giữa các bề mặt ma sát (ví dụ theo kết quả biến dạng đàn hồi hướng tâm của đai ốc và thân bulông) hệ số ma sát giảm đáng kể (f giảm đến 0,02 và nhỏ hơn). Điều kiện tự hãm bị phá vỡ, xảy ra hiện tượng tự tháo đai ốc.

17.3 VẬT LIỆU VÀ ỨNG SUẤT CHO PHÉP

Vật liệu chủ yếu dùng cho các chi tiết máy có ren là thép carbon thường, thép carbon chất lượng tốt hoặc thép hợp kim. Tiêu chuẩn quy định 12 cấp bền đối với bulông, vít và vít cấy bằng thép bao gồm: 3.6, 4.6, 4.8, 5.6, 5.8, 6.6, 6.9, 8.8, 9.8, 10.9, 12.9, 14.9.

Bảng 17.4 Cơ tính một số mác thép chế tạo chi tiết máy có ren

Cấp bền bulông	σ_b (MPa)		σ_{ch} (MPa)	Mác thép	
	min	max		Bulông	Đai ốc
3.6	300	490	200	CT3; CT10	CT3
4.6	400	550	240	C20	CT3
5.6	500	700	300	C30; C35	C10
6.6	600	800	360	C35; C45	C15
8.8	800	1000	640	35Cr; 38GA	C20; C35; C45
10.9	1000	1200	900	40Mn2; 40Cr	35Cr; 38CrA

Bảng 17.4 trình bày cấp bền và cơ tính của một số mác thép chế tạo chi tiết máy có ren. Cấp bền của bulông được biểu thị bằng hai số. Số đầu nhân với 100 cho giá trị giới hạn bền nhỏ nhất tính bằng MPa, số thứ hai chia cho 10 là tỷ số giữa giới hạn chảy với giới hạn bền: σ_{ch}/σ_b .

Bảng 17.5 Hệ số an toàn và ứng suất cho phép đối với bulông

Loại tải trọng	Công thức	Các trị số cho phép
Lực dọc trục bulông - Không xiết chặt bulông - Xiết chặt bulông	17.16	$[\sigma_k] = \frac{\sigma_{ch}}{[s]}$
	17.17, 17.26c	Tải trọng tĩnh: $[\sigma_k] = \sigma_{ch} / [s]$, với $[s]$ xác định như sau: - $[s]$ tra theo bảng 17.6 khi không kiểm tra lực xiết - $[s] = 1,2 + 1,5$ khi có kiểm tra lực xiết
	17.28a, 17.28b	Tải trọng thay đổi: Khi không kiểm tra lực xiết: $[s] \geq 2,5 \div 4$ và $[s_{ch}]$ tra theo bảng 17.6 Khi có kiểm tra lực xiết: $[s] = 1,5 \div 2,5$ và $[s_{ch}] = 1,2 \div 1,5$
Lực ngang - Bulông lắp có khe hở - Bulông lắp không khe hở	17.20	Tải trọng tĩnh hoặc thay đổi: $[\sigma_k] = \frac{\sigma_{ch}}{[s]}$ Khi không kiểm tra lực xiết $[s]$ tra bảng 17.6 Khi có kiểm tra lực xiết $[s] = 1,2 + 1,5$
	17.22 17.23	$[\tau] = 0,4\sigma_{ch}$ - tải trọng tĩnh $[\tau] = (0,2 + 0,3)\sigma_{ch}$ - tải trọng thay đổi $[\sigma_d] = 0,8\sigma_{ch}$ - đối với thép $[\sigma_d] = (0,4 + 0,5)\sigma_b$ - đối với gang
Độ bền chi tiết trên bề mặt ghép	17.48	$[\sigma_d] = 0,8\sigma_{ch}$ - đối với thép
	17.23	$[\sigma_d] = 0,4\sigma_b$ - đối với gang $[\sigma_d] = 1 + 2 \text{ MPa}$ - đối với bê tông $[\sigma_d] = 2 + 4 \text{ MPa}$ - đối với gỗ

Chọn vật liệu phải căn cứ vào điều kiện làm việc, khả năng chế tạo và các yêu cầu về kích thước khuôn khổ và khối lượng. Nếu không có những yêu cầu đặc biệt, người ta thường chế tạo bulông, vít... bằng thép CT3 hoặc thép C10, C20, C30.... Thép C35, C45 nhiệt luyện đạt cơ tính cao được dùng khi cần giảm kích thước, khối lượng kết cấu.

Dùng bulông thép hợp kim giới hạn bền có thể đến 1800MPa hoặc hơn nữa. Trường hợp cần giảm khối lượng, người ta dùng bulông bằng hợp kim titan (BT14, BT16). Khối lượng vít từ hợp kim titan khi chịu tải trọng giống nhau sẽ bằng 60% khối lượng vít chế tạo bằng thép do titan có khối lượng riêng nhỏ hơn.

Đai ốc được chế tạo bằng cùng loại vật liệu như bulông hoặc vật liệu có độ bền thấp hơn chút ít.

Ứng suất cho phép của bulông, vít được chọn theo giới hạn chảy σ_{ch} của vật liệu (bảng 17.4) và hệ số an toàn $[s]$, $[s_{ch}]$ cho trong bảng 17.5 và 17.6. Trường hợp không kiểm tra lực xiết, phải giảm ứng suất cho phép, nhất là đối với bulông có đường kính nhỏ, vì bulông có thể bị quá tải hoặc hỏng do xiết quá tay.

Ren trên vít được cắt hoặc lăn, ren lăn có độ bền cao hơn do tăng bền lớp bề mặt, tạo nên ứng suất dư và thớ không bị cắt. Khi cắt ren bằng dụng cụ bị mòn thì trên bề mặt rãnh có thể tạo nhiều vết nứt nhỏ, là nguyên nhân gây nên các vết hỏng do mỏi. Ren có bước lớn nên lăn sau khi cắt ren.

Bảng 17.6 Hệ số an toàn $[s_{ch}]$ khi lực xiết không được kiểm tra

Vật liệu bulông	Tải trọng tĩnh			Tải trọng thay đổi	
	M6-M16	M16-M30	M30-M60	M6-M16	M16-M30
Thép cacbon	4 - 3	3 - 2	2 - 1,3	10 - 6,5	6,5
Thép hợp kim	5 - 4	4 - 2,5	2,5	7,5 - 5	5

17.4 ĐỘ BỀN REN

Phân bố lực dọc trục giữa các vòng ren đều chỉ khi các ren được chế tạo tuyệt đối chính xác và độ mềm của ren lớn hơn đáng kể so với độ mềm của vít và đai ốc. Nhưng trong thực tế điều này không bao giờ xảy ra. Theo nghiên cứu của Jucovski N.E [56] đối với ren có 10 vòng vít (H.17.14a) thì ren đầu tiên chịu khoảng 1/3 tổng lực tác dụng lên vít, và ren cuối cùng thứ 10 nhỏ hơn 1/100 tổng lực tác dụng. Do biến dạng trong ren, liên quan đến sai số biến dạng, biến dạng tiếp xúc và

biến dạng đàn hồi cục bộ làm cho tải trọng tác dụng lên ren đầu tiên giảm đi. Do đó ta tăng số vòng vít bằng cách tăng chiều cao đai ốc là không cần thiết vì khi đó không làm giảm tải của ren chịu tải cao nhất.

Hình 17.14c thể hiện phân bố ứng suất tại chân ren, trên hình 17.14d thể hiện sự tập trung ứng suất tại bề mặt chuyển tiếp vùng đầu bulông [79]. Tại những vùng này có sự tập trung ứng suất lớn, do đó khi chịu lực tác dụng, bulông (vít, vít cấy) có thể bị hỏng với các dạng sau:

- Thân bulông bị kéo đứt tại phần có ren hoặc tại tiết diện sát đầu bulông (H.17.14e, f).

- Ren bị hỏng do dập, mòn, bị cắt hoặc bị uốn (H.17.4a, H.17.14a).

- Đầu bulông bị dập, cắt hoặc uốn.

Dạng hư hỏng chủ yếu của ren ghép chặt là cắt chân ren, của ren cơ cấu vít là mòn ren. Do đó chỉ tiêu tính đối với ren ghép chặt là theo độ bền cắt τ , còn đối với cơ cấu vít là độ bền mòn liên quan đến ứng suất dập σ_d (H.17.4).

Điều kiện bền cắt của ren:

$$\text{Đối với bulông: } \tau = \frac{V}{\pi d_1 H K K_m} \leq [\tau] \quad (17.12)$$

$$\text{Đối với đai ốc: } \tau = \frac{V}{\pi d H K K_m} \leq [\tau] \quad (17.13)$$

trong đó: H - chiều cao đai ốc hoặc chiều sâu bắt vít vào chi tiết

$K = ab/p$ hoặc $K = cel/p$ - hệ số độ dày ren (H/17.4): Đối với ren tam giác $K \approx 0,87$; đối với ren chữ nhật $K \approx 0,5$; đối với ren hình thang $K \approx 0,65$

K_m - hệ số phân bố tải trọng không đều giữa các vòng ren $K_m \approx 0,6-0,7$.

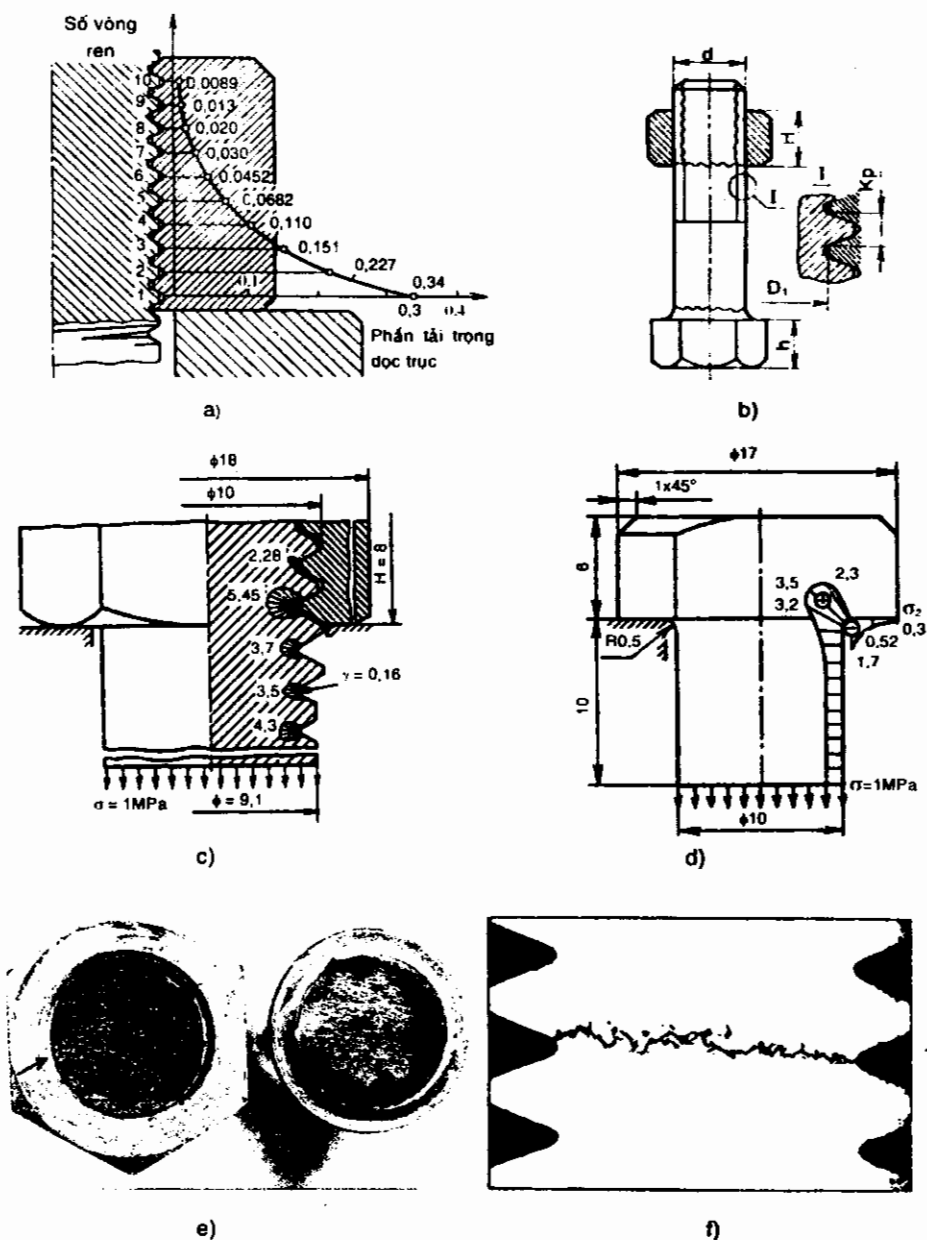
Ứng suất dập xác định theo công thức:

$$\sigma_d = \frac{4Vp}{\pi(d^2 - D_1^2)H} = \frac{4Vp}{\pi d_2 h H} \leq [\sigma_d] \quad (17.14)$$

trong đó p - bước ren, mm.

Nếu vật liệu bulông và đai ốc như nhau thì ta tính cho ren bulông vì $d_1 < d$.

Công thức (17.14) chung cho bulông và đai ốc.



Hình 17.14

- a) Phân bố tải trọng giữa các ren; b) Các vị trí hõng bulông
 c) Phân bố ứng suất tại chân ren; d) Phân bố ứng suất trên dầm bulông
 e, f) Bulông bị đứt tại chân ren

Chiều cao đai ốc và chiều sâu ren

Độ bền đều giữa ren và thân bulông là một trong những điều kiện để xác định chiều cao các đai ốc tiêu chuẩn. Giới hạn chảy khi kéo và khi cắt có sự liên hệ $\tau_{ch} = 0,6\sigma_{ch}$, khi đó điều kiện bền đều giữa ren khi cắt và thân bulông khi kéo có sự liên hệ:

$$\tau = \frac{V}{\pi d_1 H K K_m} = 0,6\sigma_{ch} = 0,6 \frac{4V}{\pi d_1^2}$$

Đối với ren tam giác $K = 0,87$ và $K_m \approx 0,6$ suy ra: $H \approx 0,8d_1$

Ở đây $4V/(\pi d_1^2)$ là ứng suất kéo trên thân bulông, tính theo đường kính vòng trong của ren d_1 .

Do đó trong mỗi ghép ren tiêu chuẩn ta chọn chiều cao đai ốc:

$$H \approx 0,8d \quad (17.15)$$

Ngoài chiều cao chuẩn này, trong tiêu chuẩn còn có đai ốc cao: $H \approx 1,2d$ và đai ốc thấp $H \approx 0,5d$.

Vì $d > d_1$ (thông thường $d \approx 1,2d_1$), do đó độ bền ren đối với đai ốc thường và đai ốc cao sẽ cao hơn độ bền thân bulông.

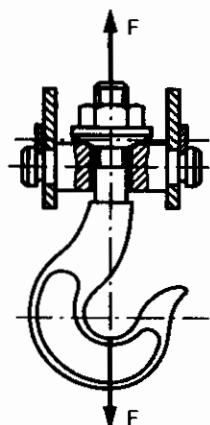
Tương tự ta xác định chiều sâu bắt ren đối với thép là $H_1 = d$, đối với gang $H_1 \approx 1,5d$.

Do đó trên cơ sở các tính toán nhằm đảm bảo điều kiện độ bền đều giữa các phần tử của bulông và đai ốc, người ta xác định được các quan hệ kích thước hợp lý kết cấu bulông, đai ốc và quy định trong các tiêu chuẩn. Vì vậy đối với bulông và đai ốc tiêu chuẩn, chỉ cần *tính theo độ bền kéo của thân bulông* để tìm đường kính trong d_1 , sau đó theo d_1 tra các kích thước khác (đường kính ngoài d , kích thước đầu bulông...) trong các bảng tiêu chuẩn. Độ bền ren không cần kiểm tra.

17.5 TÍNH BULÔNG (VÍT)

17.5.1 Bulông ghép lỏng chịu lực dọc trục bulông

Trong trường hợp này đai ốc không được xiết chặt, lực xiết ban đầu không có, ví dụ như bulông của móc treo (H.17.15) hoặc phần có ren của đoạn cuối móc cần trục.



Hình 17.15

Gọi F là ngoại lực tác dụng dọc trục bulông, ta có:

$$\sigma = \frac{4F}{\pi d_1^2} \leq [\sigma_k]$$

Do đó tính ra đường kính trong d_1 cần thiết của bulông:

$$d_1 \geq \sqrt{\frac{4F}{\pi[\sigma_k]}} \quad (17.16)$$

với $[\sigma_k]$ là ứng suất kéo cho phép của vật liệu bulông.

Theo giá trị d_1 vừa tìm được ta chọn bulông hoặc vít tiêu chuẩn theo bảng 17.7.

Bảng 17.7 Kích các thước chủ yếu của ren hệ mét

Đường kính (mm)			Bước p (mm)	Đường kính (mm)			Bước p (mm)
D	d_2	d_1		d	d_2	d_1	
1	0.838	0.730	0.25	12	10,863	10.106	1.75
1.1	0.938	0.938	0.25	14	12.701	11.835	2.0
1.2	1.038	0.930	0.25	16	14.701	13.835	2.0
1.4	1.205	1.075	0.30	18	16.376	15.294	2.5
1.6	1.373	1.221	0.35	20	18.376	17.294	2.5
1.8	1.573	1.421	0.35	22	20.376	19.294	2.5
2	1.740	1.567	0.40	24	22.051	20.752	3.0
2.2	1.908	1.713	0.45	27	25.051	23.752	3.0
2.5	2.208	2.013	0.45	30	27.727	26.211	3.5
3	2.675	2.459	0.50	33	30.727	29.211	3.5
3.5	3.110	2.850	0.60	36	33.402	31.670	4.0
4	3.546	3.242	0.70	39	36.402	34.670	4.0
4.5	4.013	3.688	0.75	42	39.077	37.129	4.5
5	4.480	4.134	0.80	45	42.077	40.129	4.5
6	5.350	4.918	1.0	48	44.752	42.587	5.0
7	8.350	5.918	1.0	52	48.752	46.587	5.0
8	7.188	6.647	1.25	56	52.428	50.046	5.5
9	8.188	7.647	1.25	60	56.428	54.046	5.5
10	9.026	8.376	1.5	64	60.103	57.505	6.0
11	10.026	9.376	1.5	68	64.103	61.505	6.0

17.5.2 Bulông được xiết chặt, không có ngoại lực tác dụng

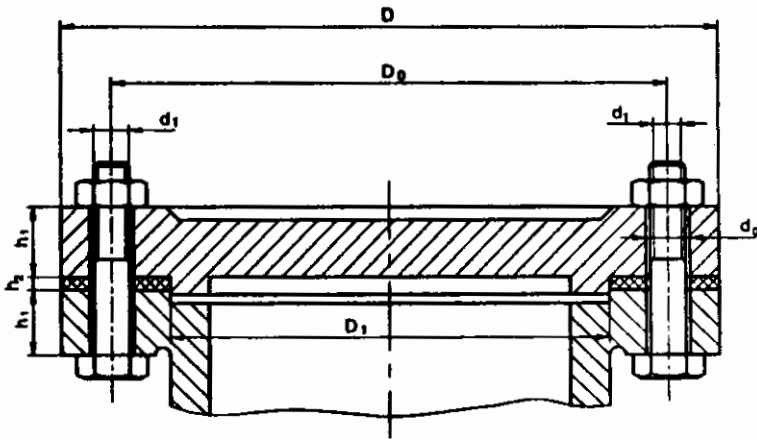
Ví dụ cho bulông của nắp các bình kín (H.17.16), không có áp suất dư. Thân bulông chịu kéo do lực xiết gây nên và chịu xoắn do mômen ma sát trên ren sinh ra khi xiết đai ốc.

Gọi V là lực xiết (cần thiết để nắp dẩy được kín), sinh ra khi xiết chặt đai ốc, T_r là mômen trên ren, ta có biểu thức:

$$T_r = \frac{Vtg(\gamma + \rho')d_2}{2}$$

trong đó: $\rho' = \arctg f$ là góc ma sát tương đương.

$$\text{Ứng suất kéo do } V \text{ gây nên: } \sigma = \frac{4V}{\pi d_1^2}$$



Hình 17.16 Nắp bình kín được xiết chặt bằng các bulông

Ứng suất xoắn do mômen T_r gây nên:

$$\tau = \frac{T_r}{W_o} = \frac{0,5Vtg(\gamma + \rho')d_2}{\frac{\pi d_1^3}{16}} = \frac{8Vtg(\gamma + \rho')d_2}{\pi d_1^3}$$

Ứng suất tương đương được xác định theo thuyết bền thứ tư:

$$\begin{aligned} \sigma_{td} &= \sqrt{\sigma^2 + 3\tau^2} = \sqrt{\left(\frac{4V}{\pi d_1^2}\right)^2 + 3\left(\frac{8Vtg(\gamma + \rho')d_2}{\pi d_1^3}\right)^2} \\ &= \sigma \sqrt{1 + 12\left[\left(\frac{d_2}{d_1}\right)tg(\gamma + \rho')\right]^2} \end{aligned}$$

Đối với các bulông tiêu chuẩn có thể lấy trung bình $d_2 = 1,1d_1$, $\gamma = 2^\circ 30'$ và $\rho' = \arctg f = \arctg 0,2 = 11,31^\circ$ ta có: $\sigma_{td} \approx 1,3\sigma$

Như vậy trong trường hợp bulông bị xiết chặt và không chịu thêm tải trọng ngoài, có thể dùng công thức đơn giản tính theo độ bền kéo với ứng suất tương đương bằng 1,3 lần ứng suất kéo do lực xiết V gây nên. 30% ứng suất tăng thêm là xét đến ứng suất xoắn do tác dụng của mômen trên ren.

$$\text{Từ điều kiện bền: } \sigma_{td} = 1,3\sigma = \frac{1,3 \cdot 4V}{\pi d_1^2} \leq [\sigma_k] \quad (17.17)$$

$$\text{ta tìm được đường kính } d_1: d_1 \geq \sqrt{\frac{1,3 \cdot 4V}{\pi[\sigma_k]}} \quad (17.18)$$

17.5.3 Bulông chịu tác dụng lực ngang

Trường hợp lực tác dụng trong mặt phẳng vuông góc với trục bulông, quy ước gọi là lực ngang, bulông được tính theo điều kiện đảm bảo cho mối ghép không bị trượt. Theo kết cấu có thể lắp bulông theo hai phương án: lắp có khe hở (H.17.17a) tính theo độ bền kéo và lắp không khe hở (H.17.17b) tính theo độ bền cắt.

1- Bulông lắp có khe hở

Trong trường hợp sử dụng mối ghép bulông có khe hở, ta cần phải xiết bulông để tạo nên lực V ép các tấm ghép, sinh ra lực ma sát F_{ms} giữ các tấm ghép không trượt khi chịu tác dụng của lực ngoài. Gọi F là lực tác dụng lên mỗi ghép hoặc phần mỗi ghép có một bulông, lực xiết V phải thỏa mãn điều kiện: $F_{ms} = ifV > F$

$$\text{hoặc: } V = \frac{kF}{if} \quad (17.19)$$

trong đó: f - hệ số ma sát, đối với các tấm thép hoặc gang, có thể lấy $f = 0,15+0,20$, đối với thép (gang) với bê tông $f = 0,3+0,35$, đối với thép (gang) với gỗ $f = 0,25$; k - hệ số an toàn, thường lấy $1,3+1,5$

i - số bề mặt tiếp xúc giữa các tấm ghép, trường hợp hình 17.17 thì $i = 1$.

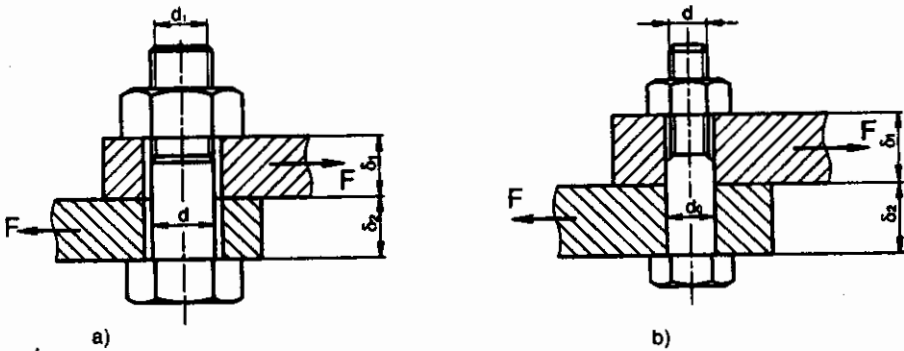
Bulông được tính toán theo điều kiện bền (17.17):

$$\sigma_{td} = \frac{4 \cdot 1,3V}{\pi d_1^2} \leq [\sigma_k]$$

Thay trị số V theo công thức (17.19) vào biểu thức trên đây, ta tìm được đường kính d_1 của bulông:
$$d_1 \geq \sqrt{\frac{1,3 \cdot 4kF}{\pi i f [\sigma_k]}} \quad (17.20)$$

2- Bulông lắp không khe hở

Bulông lắp vào lỗ doa, thân bulông được gia công nhẵn, kích thước đường kính khá chính xác đảm bảo lắp không có khe hở với lỗ (H.17.17b). Thân bulông được tính theo ứng suất cắt và ứng suất dập.



Hình 17.17

$$\text{Điều kiện bền cắt: } \tau = \frac{4F}{\pi d_o^2 i} \leq [\tau] \quad (17.21)$$

trong đó: d_o - đường kính thân bulông (đường kính lỗ, H.17.17b)

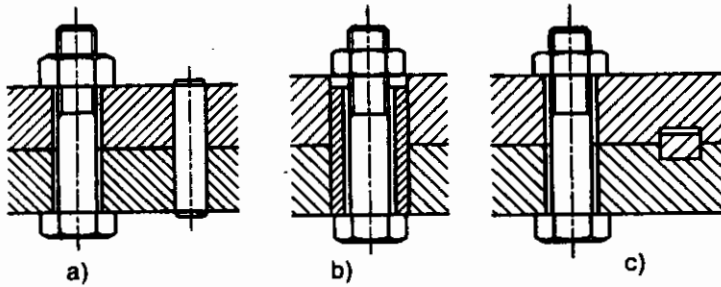
i - số bề mặt chịu cắt của thân bulông (tích của số bulông và số mặt tiếp xúc), như trên hình 17.17b thì $i = 1$.

Đường kính thân bulông được xác định theo công thức:

$$d_o \geq \sqrt{\frac{4F}{\pi i [\tau]}} \quad (17.22)$$

Thông thường đối với mỗi ghép không có khe hở giữa lỗ và thân bulông tải trọng được giới hạn bởi điều kiện bền cắt. Tuy nhiên, trong trường hợp tỷ số δ_1/d_o hoặc δ_2/d_o (δ_1, δ_2 là chiều dày tấm ghép, H.17.17) tương đối nhỏ hoặc độ bền dập của các tấm ghép thấp hơn của bulông, ta cần kiểm nghiệm điều kiện bền dập:

$$\sigma_d = \frac{F}{\delta d_o} \leq [\sigma_d] \quad (17.23)$$



Hình 17.18

Nếu vật liệu các tấm giống nhau, δ lấy theo trị số nhỏ trong hai trị số δ_1 và δ_2 tại vùng kề mặt phẳng ghép có sự tập trung ứng suất đập, tỷ số δ/d_o càng lớn thì tập trung ứng suất càng nhiều, do đó nếu $\delta/d_o > 1$ trong công thức (17.23) ta lấy $\delta = d_o$.

So sánh hai phương án lắp bulông có khe hở và không khe hở, có thể thấy phương án thứ nhất rẻ hơn vì không đòi hỏi gia công chính xác bulông và lỗ. Tuy nhiên, kích thước của bulông lắp có khe hở phải lớn hơn, vì để chịu cùng một lực F như trong trường hợp lắp không có khe hở, theo công thức (17.19), với $i = 1$, $k = 1,5$ và $f = 0,15$, cần phải xiết bulông: $V = \frac{kF}{if} = 10F$.

Như vậy tải trọng mà bulông chịu trong trường hợp này có trị số gấp 10 lần tải trọng ngoài.

Để chống trượt bề mặt ghép ta sử dụng chốt (H.17.18a,c), ống (H.17.18b).

17.5.4 Bulông được xiết chặt, chịu lực dọc trục không đổi

Trường hợp bulông chịu tải trọng dọc trục là phổ biến nhất. Khi đó ta cần phải xiết bulông với lực xiết ban đầu V trước khi tải trọng ngoài tác dụng để bề mặt ghép không bị tách hở, để đảm bảo độ cứng và kín mối ghép. Ví dụ, khi ta ghép nắp bình kín có áp suất dư, ghép nắp ổ có lực dọc trục, ghép các mặt nối áp suất, ghép máy với nền móng máy...

Khi xiết bulông với lực xiết ban đầu V thì bulông bị kéo và chi tiết ghép bị nén. Khi tác dụng lên mối ghép bulông tải trọng ngoài F (H.17.19a) thì một phần tải trọng là χF tác dụng lên bulông, phần còn lại tác dụng bề mặt ghép làm giảm ứng suất nén bề mặt ghép.

Hệ số ngoại lực χ

Bài toán về phân bố ngoại lực trên bulông và các chi tiết máy là bài toán siêu tĩnh, được giải theo điều kiện đồng chuyển vị. Khi mối ghép chịu tác dụng của lực ngoài nằm trong giới hạn không tách hở các tấm ghép, bulông giãn dài thêm một lượng là Δl , biến dạng nén của các tấm ghép cũng giảm bớt một lượng tương tự. Nghĩa là chỉ một phần lực ngoài F là χF tác dụng làm bulông giãn dài thêm, phần còn lại là $(1 - \chi)F$ làm giảm biến dạng nén của các tấm ghép, χ được gọi là hệ số ngoại lực. Do đó: $\Delta l = \chi F \lambda_b = (1 - \chi)F \lambda_m$ trong đó: λ_b - độ mềm của bulông, bằng biến dạng của bulông dưới tác dụng của lực có trị số bằng đơn vị; λ_m - độ mềm các chi tiết được ghép.

$$\text{Từ đó suy ra: } \chi = \frac{\lambda_m}{\lambda_b + \lambda_m} \quad (17.24)$$

$$\text{Độ mềm của bulông được xác định theo công thức: } \lambda_b = \frac{l}{E_b A_b}$$

trong đó: l - chiều dài tính toán của bulông, bằng chiều dài phần thân bulông ở giữa hai mặt tựa (của đai ốc và của đầu bulông) cộng một nửa chiều dài đoạn ren vặn vào đai ốc (chiều cao đai ốc)

E_b - môđun đàn hồi của vật liệu bulông; A_b - diện tích tiết diện bulông.

Đối với bulông bậc có diện tích tiết diện từng đoạn là $A_{b1}, A_{b2}, \dots, A_{bn}$ và chiều dài từng đoạn là l_1, l_2, \dots, l_n thì:

$$\lambda_b = \frac{l}{E_b} \left(\frac{l_1}{A_{b1}} + \frac{l_2}{A_{b2}} + \dots + \frac{l_n}{A_{bn}} \right)$$

Độ mềm của các tấm ghép được xác định theo giả thuyết biến dạng xảy ra trong "hình côn áp suất" có góc ở đỉnh $\theta = \arctg(0,5)$ hoặc $\theta \approx 27^\circ$ (H.17.19). Khi tính toán, hình côn được thay thế bằng hình trụ rỗng, đường kính trong là d_o (đường kính lỗ) và đường kính ngoài:

$$D_1 = D_o + \frac{\delta_1 + \delta_2}{4}$$

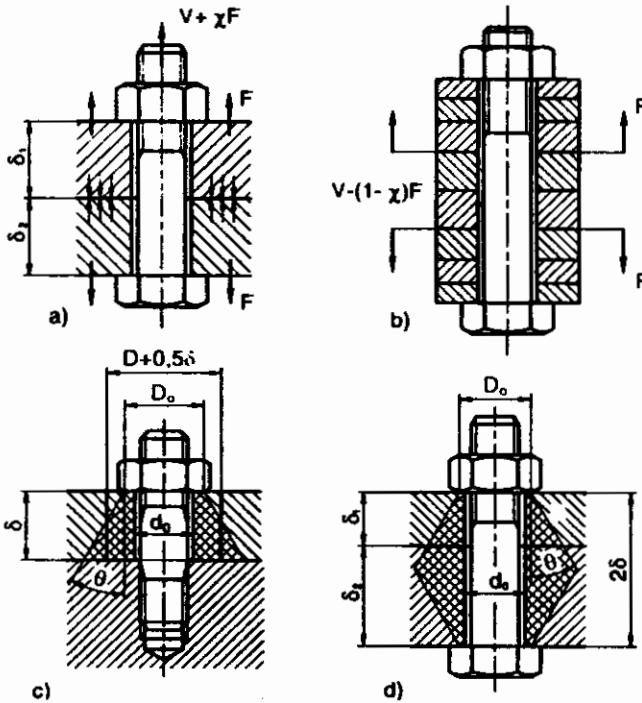
$$\text{Diện tích tiết diện hình trụ rỗng: } A_m = \frac{\pi}{4} (D_1^2 - d_o^2)$$

Công thức tính độ mềm của các tấm ghép (trong trường hợp H.17.19): $\lambda_m = \frac{\delta_1 + \delta_2}{E_m A_m}$

Công thức tổng quát xác định độ mềm δ_m có dạng:

$$\lambda_m = \frac{4,6}{E_m \pi d_o} \lg \frac{(D_o + d_o)(D_o + h - d_o)}{(D_o - d_o)(D_o + h + d_o)}$$

trong đó E_m là môđun đàn hồi của vật liệu các tấm ghép (giả sử các tấm ghép được dùng cùng loại vật liệu).



Hình 17.19

Khi bulông có độ mềm lớn và các tấm ghép có độ mềm nhỏ, hệ số χ nhỏ và hầu như tất cả ngoại lực được dùng để giảm tải các tấm ghép. Trường hợp ngược lại thì phần lớn ngoại lực tác dụng vào bulông.

Đối với các tấm ghép bằng thép hoặc gang, bulông bằng thép, giá trị hệ số ngoại lực χ chọn trong khoảng 0,2÷0,3.

Tính toán bulông

Lực toàn phần tác dụng lên bulông sau khi có ngoại lực F :

$$F_z = V + \chi F$$

Khi đó lực tác dụng lên các tấm ghép:

$$V' = V - (1 - \chi)F$$

Để đảm bảo các bề mặt ghép không bị hở, cần có điều kiện $V > 0$:

$$V - (1 - \chi)F > 0, \text{ suy ra } V > (1 - \chi)F$$

Gọi k là hệ số an toàn, ta có thể viết:

$$V = k(1 - \chi)F \quad (17.25)$$

Theo điều kiện không tách hở mỗi ghép: Khi tải trọng ngoài không đổi $k = 1,3 \div 1,5$; khi tải trọng ngoài thay đổi $k = 2,5 \div 4$.

Theo điều kiện kín khít: miếng lót mềm $k = 1,3 \div 2,5$; khi miếng lót kim loại định hình $k = 2,0 \div 3,5$; khi miếng lót kim loại phẳng $3 \div 5$.

Trường hợp bulông chịu tải trọng tĩnh thì điều kiện bền có dạng:

$$\sigma_k = \left(\frac{4F_{\Sigma}}{\pi d_1^2} \right) \leq [\sigma_k] \quad (17.26a)$$

với: $F_{\Sigma} = 1,3V + \chi F = [1,3k(1 - \chi) + \chi]F$ (17.26b)

Phải nhân thêm V với $1,3$ vì có xét đến tác dụng của mômen ren lúc xiết chặt đai ốc.

Từ (17.26a,b) sẽ xác định được đường kính trong d_1 của bulông:

$$d_1 = \sqrt{\frac{4F_{\Sigma}}{\pi [\sigma_k]}} \quad (17.26c)$$

Nếu xét đến trường hợp có thể phải xiết chặt bulông ngay khi đang chịu lực ngoài (nên cố gắng tránh trường hợp này), lực F_{Σ} được dùng để tính bulông cần lấy bằng:

$$F_{\Sigma} = 1,3(V + \chi F) \quad (17.26d)$$

17.5.5 Bulông được xiết chặt, chịu lực dọc trục thay đổi

Bulông, vít dưới sự tác dụng tải trọng thay đổi được tính theo độ bền mỏi. Trong đa số trường hợp khi tải trọng ngoài thay đổi thì ứng suất sinh ra trong bulông thay đổi theo chu kỳ mạch động. Tải trọng ngoài tác động lên bulông thay đổi từ 0 đến F , phân bố giữa bulông và mỗi ghép. Phần tải trọng ngoài tác động lên bulông là χF (H.17.20a). Như thế nếu lực xiết bulông là V và tải trọng ngoài tác động lên bulông thay đổi từ 0 đến χF thì ứng suất do lực xiết bulông ban đầu sẽ

là (H.17.20b): $\sigma_v = \frac{V}{A_1}$ (17.27a)

biên độ ứng suất theo chu kỳ: $\sigma_a = \frac{\chi F}{2A_1}$ (17.27b)

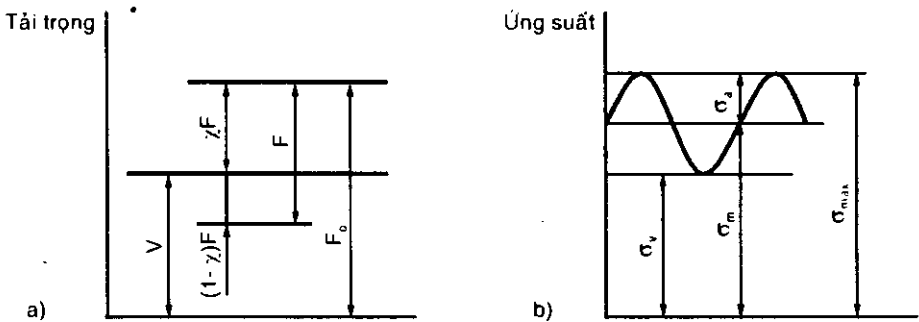
ứng suất trung bình chu kỳ:

$$\sigma_m = \sigma_v + \sigma_u = \frac{V}{A_1} + \frac{\chi F}{2A_1}$$
 (17.27c)

hoặc $\sigma_{\max} = \sigma_v + 2\sigma_a = \frac{V}{A_1} + \frac{\chi F}{A_1}$ (17.27d)

trong các công thức trên A_1 là diện tích tiết diện nguy hiểm của bulông, thường xác định theo đường kính trong của bulông ($A_1 = \pi d_1^2/4$).

Bulông làm việc với chu kỳ ứng suất không đối xứng (có thành phần ứng suất không thay đổi σ_v khá lớn vì lực xiết thường khá lớn) và có sự tập trung ứng suất ở chân ren.



Hình 17.20

Vì vậy cách tính bulông trong trường hợp này là sau khi xác định kích thước bulông theo độ bền tĩnh (công thức 17.26a), cần kiểm tra hệ số an toàn s theo biên độ ứng suất và hệ số an toàn theo ứng suất lớn nhất.

Để thực hiện việc tính toán này bulông được tính theo độ bền tĩnh, giá trị ứng suất kéo cho phép xác định theo công thức $[\sigma_k] = \sigma_{ch}/[s]$. Sau đó tính các giá trị V , χF , σ_v , σ_a và σ_{\max} . Cuối cùng bulông được tính theo độ bền mỏi.

Khi tính theo công thức (17.27d) cần chú ý rằng ứng suất xiết ban đầu σ_v của bulông không được vượt quá giá trị ứng suất xiết cho phép $[\sigma_v] = (0,4 \div 0,6) \sigma_{ch}$, trong đó σ_{ch} là giới hạn chảy của bulông khi kéo.

Như ta đã biết hệ số an toàn theo độ bền mỏi xác định bởi công thức:

$$s = \frac{\sigma_r}{(K_\sigma / \epsilon\beta) \sigma_a + \psi_\sigma \sigma_m} \geq [s]$$
 (17.28a)

Đối với mối ghép bulông hệ số xét đến ảnh hưởng của ứng suất trung bình đến độ bền mỗi ψ_σ rất nhỏ ($\psi_\sigma \approx 0,1$) và hệ số tăng bền bề mặt β gần bằng 1. Do đó ta có thể tính bulông theo độ bền mỗi theo hệ số an toàn độ bền theo biên độ ứng suất theo công thức:

$$s = \frac{\varepsilon \sigma_{-1k}}{(\sigma_a K_a)} \geq [s] \quad (17.28b)$$

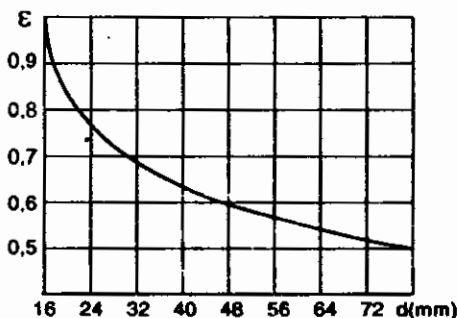
trong đó: σ_{-1k} - giới hạn mỏi của vật liệu bulông khi kéo xác định theo bảng (17.8) hoặc công thức: $\sigma_{-1k} = 0,35\sigma_b$; σ_b - giới hạn bền của vật liệu bulông (bảng 17.4); K_a - hệ số tập trung ứng suất ở chân ren: đối với thép cacbon $K_a = 3,5+4,5$; đối với thép hợp kim $K_a = 4,0+5,5$; bulông có đường kính $> 20mm$ thì lấy trị số lớn. Nếu ren được chế tạo bằng cán lăn, trị số K_a có thể giảm 20÷30%; nếu dùng các loại đai ốc đặc biệt để tải trọng phân bố đều trên ren, có thể giảm bớt K_a khoảng 30÷40% (bảng 17.8)

Bảng 17.8 Giới hạn mỏi và K_a của thép làm chi tiết máy có ren

Mác thép	Giới hạn mỏi σ_{-1k} (MPa)	K_a	
		Ren cắt	Ren lăn
Thép 35	180	3,6	2,8
Thép 45	220	3,7	2,8
38CrA	300	4,0	3,0
30CrMnCA	300	4,0	3,0
40CrNiMnA	440	4,6	3,5
18Cr2Ni4VA	450	4,5	3,5

ε - hệ số xét đến ảnh hưởng của kích thước bulông đến độ bền mỏi (H.17.21); $[s]$ - hệ số an toàn cho phép tra bảng 17.5.

Ngoài ra ta còn tính bulông theo độ bền mỗi bằng hệ số an toàn theo ứng suất lớn nhất: $s_{ch} = \frac{\sigma_{ch}}{(\sigma_v + 2\sigma_a)} = \frac{\sigma_{ch}}{(\sigma_m + \sigma_a)} \geq [s_{ch}]$ (17.28c)



Hình 17.21 Hệ số xét đến ảnh hưởng của kích thước ε

17.5.6 Bulông chịu tác dụng tải trọng lệch tâm

Trong trường hợp này sẽ tác dụng lên bulông một tải trọng F (H.17.22). Khi đó bulông sẽ được tính theo ứng suất kéo và uốn:

$$\sigma_{\max} = \sigma_k + \sigma_u = \frac{4F_k}{\pi d_1^2} + \frac{32F_k a}{\pi d_1^3} \leq [\sigma_k]$$

từ đây suy ra: $d_1 \geq 1,13 \sqrt{\left(1 + \frac{8a}{d_1}\right) \frac{F_k}{[\sigma_k]}}$ (17.29)

trong đó: σ_{\max} - ứng suất lớn nhất sinh ra trong bulông do kéo và uốn

σ_k - ứng suất kéo tính toán; σ_u - ứng suất uốn tính toán; a - độ lệch tâm.

Theo công thức trên khi tăng a thì đường kính bulông sẽ tăng lên. Do đó bulông với đầu lệch tâm nên tránh dùng.

Trong trường hợp bề mặt tựa đai ốc bị lệch hoặc đầu bulông bị uốn cong với góc φ (H.17.23). Trong trường hợp này ngoài ứng suất kéo còn ứng suất uốn thuần túy phẳng.

Theo góc xoay φ đã cho ta xác định mômen uốn theo công thức:

$$M_u = \frac{EI\varphi}{l}$$

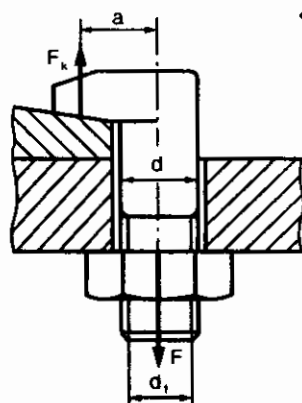
Ứng suất uốn trong bulông: $\sigma_u = \frac{M_u}{W}$

trong đó: l - chiều dài biến dạng bulông; E - môđun đàn hồi vật liệu bulông

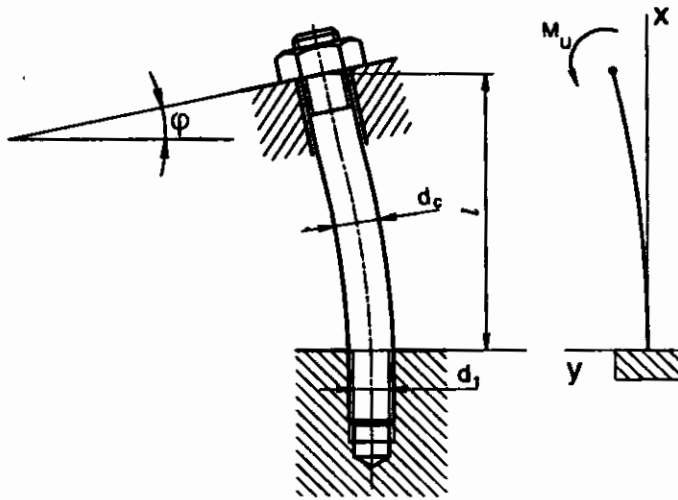
I - mômen quán tính mặt cắt ngang của bulông: $I = \frac{\pi d_c^4}{64}$ với d_c -

đường kính thân bulông; W - mômen cản uốn tiết diện bulông phần có ren

$$W = \frac{\pi d_1^3}{32}$$



Hình 17.22 Bulông chịu tải trọng lệch tâm



Hình 17.23 Bề mặt ghép bị nghiêng

Thay thế các biểu thức I và W vào các công thức trên ta có:

$$\sigma_u = \frac{32M_u}{\pi d_1^3} = \frac{\varphi E d_c}{2 l} \left(\frac{d_c}{d_1} \right)^3 \quad (17.30)$$

Trong công thức trên nếu ta thay thế góc xoay $\varphi = 0,5^\circ$; $l/d_c = 5$; $d_c/d_1 \approx 1,15$; $E = 2,1 \cdot 10^5 \text{ MPa}$ thì ứng suất uốn trên bulông $\sigma_u = 260 \text{ MPa}$.

Do đó ứng suất uốn trên bulông rất lớn so với giá trị ứng suất kéo. Do đó bề mặt ghép bị nghiêng ảnh hưởng rất lớn đến độ bền bulông. Để giảm ứng suất uốn ta cần tăng độ chính xác gia công cụm chi tiết hoặc sử dụng kết cấu đặc biệt như vòng đệm cầu.

17.6 MỐI GHÉP NHÓM BULÔNG

Thông thường đường kính các bulông trong mối ghép được chọn bằng nhau, mặc dù về phương diện tính toán cách giải quyết này chỉ đúng trong trường hợp tải trọng phân bố đều giữa các bulông. Sở dĩ như vậy là vì trong thực tế sản xuất dùng nhóm bulông có đường kính bằng nhau làm đơn giản công nghệ chế tạo, giảm bớt loại bulông cần chế tạo.

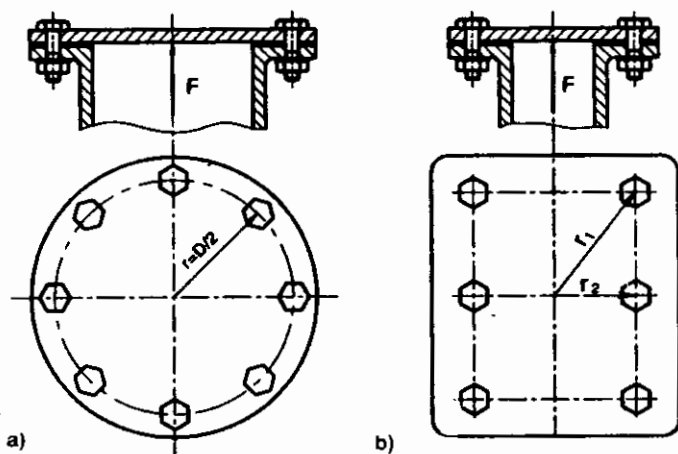
Khi tính toán ta giả thiết rằng:

- Các chi tiết máy được ghép khá cứng, do đó bề mặt tiếp xúc giữa các tấm ghép (bề mặt ghép) vẫn phẳng.

- Các bulông trong mối ghép có kích thước như nhau và chịu lực xiết bằng nhau.

Trong mục này trình bày vấn đề xác định *tải trọng tác dụng lên bulông chịu tải lớn nhất* trong mỗi ghép nhóm bulông. Khi xác định được tải trọng lớn nhất, sau đó xác định lực kéo lớn nhất tác dụng lên bulông (ghép có khe hở) hoặc lực cắt (ghép không có khe hở) theo các công thức trong mục trước để tính kích thước của bulông.

17.6.1 Tải trọng tác dụng dọc trục bulông và đi qua trọng tâm nhóm bulông



Hình 17.24

Tải trọng F tác dụng dọc trục bulông và đi qua trọng tâm nhóm bulông (H.17.24). Ví dụ, trong trường hợp hình 17.16 tải trọng tác dụng lên các bulông nắp bình kín. Ngoại lực F_i tác dụng lên một bulông có giá trị như nhau: $F_i = F/z$ (17.31) trong đó z là số bulông.

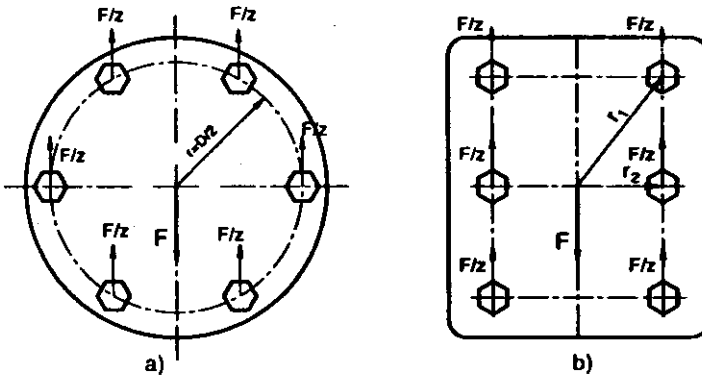
Theo giá trị F_i vừa tìm được ta xác định đường kính hoặc kiểm nghiệm bulông theo công thức (17.26c), tham khảo ví dụ 17.2.

17.6.2 Tải trọng tác dụng trong mặt phẳng ghép

Nếu tải trọng F tác dụng nằm trong mặt phẳng ghép (H.17.27) thì ta đưa ngoại lực F về trọng tâm nhóm bulông. Lúc đó mỗi ghép nhóm bulông sẽ chịu tác dụng đồng thời ngoại lực F đi qua trọng tâm nhóm bulông và mômen $M = Fl$. Do đó ta khảo sát độc lập hai trường hợp: *mối ghép chịu lực ngang F đi qua trọng tâm nhóm bulông và mỗi ghép chịu tác dụng mômen M nằm trong bề mặt ghép.*

1- Mỗi ghép chịu lực ngang F , đi qua trọng tâm của nhóm bulông (H.17.25) khi đó ngoại lực F phân bố đều cho tất cả z bulông trong mỗi ghép. Ngoại lực F_{Fi} tác dụng lên một bulông có giá trị bằng nhau và xác định theo công thức:

$$F_{Fi} = \frac{F}{z} \quad (17.32)$$



Hình 17.25 Tải trọng nằm trong bề mặt ghép và qua trọng tâm

Đường kính của bulông được tính như trong trường hợp hình 17.17a (bulông lắp có khe hở) hoặc hình 17.17b (bulông lắp không khe hở) sử dụng công thức (17.20) và (17.22).

2- Mỗi ghép chịu tác dụng mômen M

Thông thường người ta dùng cách tính gần đúng, xem hợp lực ma sát do mỗi bulông được xiết chặt gây nên, đi qua tâm của mỗi bulông. Để chống xoay mỗi ghép thì mômen các lực ma sát đối với trọng tâm nhóm bulông phải lớn hơn mômen ngoại lực M .

a- Trường hợp sử dụng mỗi ghép bulông có khe hở

Trong trường hợp sử dụng mỗi ghép bulông có khe hở thì lực xiết bulông V có thể xác định theo điều kiện bề mặt ghép không bị xoay theo công thức:

$$T_{ms} = fV\sum r_i \geq M \quad \text{hoặc} \quad fV\sum r_i = kM$$

$$\text{Từ đây suy ra: } V = \frac{kM}{f\sum r_i}$$

Sau đó xác định đường kính bulông theo công thức (17.20).

b- Trường hợp sử dụng mối ghép bulông không có khe hở

Đầu tiên ta xác định tải trọng lớn nhất tác dụng lên bulông:

- Đối với mối ghép có các bulông nằm cách đều trọng tâm nhóm

bulông (H.17.25a):
$$F_{Mi} = \frac{2M}{zD} \tag{17.33}$$

trong đó: D - đường kính vòng tròn qua các tâm các bulông

z - số bulông trong mối ghép.

- Khi mỗi ghép có hình tùy ý, tải trọng tác dụng lên mỗi bulông tỷ lệ thuận với khoảng cách từ tâm bulông đến trọng tâm nhóm bulông. Trong trường hợp tổng quát để xác định lực tác dụng lên bulông mỗi ghép chịu tác dụng của mômen M . Gọi F_{M1} là tải trọng tác dụng lên bulông có khoảng cách r_1 ở xa trọng tâm nhất, F_{M2} là tải trọng tác dụng lên bulông có khoảng cách r_2 , F_{M3} ứng với $r_3...$ ta có:

$$\frac{F_{M1}}{r_1} = \frac{F_{M2}}{r_2} = \dots = \frac{F_{Mi}}{r_i} = const$$

do đó:
$$\left. \begin{aligned} F_{M2} &= \frac{F_{M1}r_2}{r_1} \\ F_{M3} &= \frac{F_{M1}r_3}{r_1} \\ &\dots \\ F_{Mi} &= \frac{F_{M1}r_i}{r_1} \end{aligned} \right\}$$

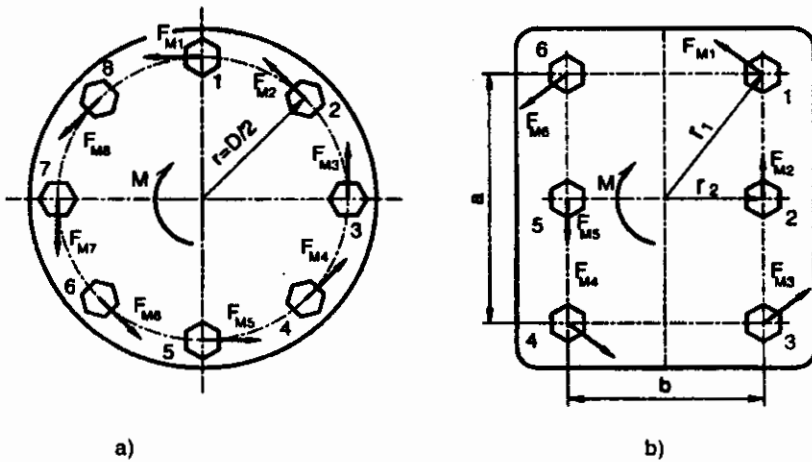
Từ điều kiện: $F_{M1}r_1 + F_{M2}r_2 + \dots + F_{Mi}r_i + \dots = M$

và chú ý đến các hệ thức liên hệ giữa F_{Mi} ở trên, ta thu được tải trọng F_{M1} tác dụng lên bulông chịu lực lớn nhất (bulông ở xa trọng tâm nhất):

$$F_{M1} = \frac{Mr_1}{r_1^2 + r_2^2 + \dots} = \frac{Mr_1}{\sum r_i^2} = \frac{Mr_1}{\sum z_i r_i^2} \tag{17.34a}$$

trong đó z_i là số bulông có khoảng cách r_i đến trọng tâm nhóm bulông bằng nhau.

Từ đây suy ra:
$$F_{Mi} = \frac{F_{M1}r_i}{r_1} \tag{17.34b}$$



Hình 17.26

Sau đó theo công thức (17.22) xác định đường kính \$d_o\$ và chọn bulông.

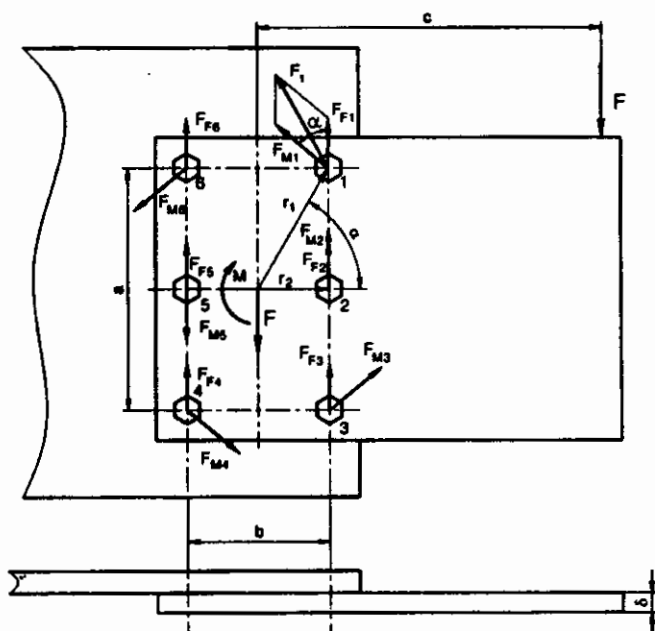
3. Mỗi ghép chịu lực ngang \$F\$ không đi qua trọng tâm của nhóm bulông. Di chuyển song song lực \$F\$ về trọng tâm nhóm bulông và thêm vào đó mômen \$M\$. Khi đó mỗi ghép xem như là chịu tác dụng đồng thời tải trọng \$F\$ đi qua trọng tâm và mômen \$M\$. Dưới tác dụng các lực này bề mặt ghép có thể bị xoay hoặc trượt lên nhau. Theo các công thức (17.32), (17.33) hoặc (17.34b) ta xác định giá trị \$F_{Fi}\$ và \$F_{Mi}\$ tác dụng lên từng bulông thứ \$i\$ và theo sơ đồ lực ta xác định tải trọng lớn nhất \$F_{max}\$ tác dụng lên một bulông trên nhóm và tính toán tải trọng lớn nhất theo công thức cosin. Ví dụ, trên hình 17.27 tải trọng tác dụng lên bulông 1 hoặc 2 là lớn nhất:

$$F_2 \approx F_{F2} + F_{M2}$$

$$\text{và } F_1 = \sqrt{F_{F1}^2 + F_{M1}^2 - 2F_{F1}F_{M1} \cos(\pi - \alpha)} = \sqrt{F_{F1}^2 + F_{M1}^2 + 2F_{F1}F_{M1} \cos \alpha}$$

trong đó \$\alpha\$ là góc hợp bởi lực \$F_{F1}\$ và \$F_{M1}\$.

Sau khi tính toán, so sánh và xác định các giá trị tải trọng lớn nhất lên bulông, tùy vào mỗi ghép có khe hở hoặc không có khe hở ta xác định lực xiết và đường kính bulông hoặc kiểm nghiệm bulông theo các chỉ tiêu bền:



Hình 17.27

- Mối ghép không khe hở: tải trọng lớn nhất tác dụng trực tiếp lên thân bulông. Độ bền bulông và bề mặt ghép tính theo ứng suất cắt và dập (công thức 17.21- 17.23).

- Mối ghép có khe hở: tải trọng ngoài tiếp nhận bởi lực ma sát trên bề mặt ghép, để tạo lực ma sát này ta cần phải xiết bulông. Giả sử gần đúng rằng lực ma sát đặt tại tâm lỗ lắp bulông. Mối ghép đủ bền (bề mặt ghép không bị trượt), nếu như lực ma sát trên mỗi bulông lớn hơn giá trị tải trọng ngoài tác dụng bulông F_i . Vì tất cả bulông đều xiết bởi một lực xiết như nhau, cho nên lực xiết bulông xác định theo tải trọng lớn nhất tác dụng lên bulông:
$$V = \frac{kF_{\max}}{f}$$

Sau đó sử dụng công thức (17.20) (mối ghép có khe hở) để tính đường kính bulông.

17.6.3 Tải trọng tác dụng có phương bất kỳ

Trong thực tế tải trọng tác dụng lên mối ghép ren có phương bất kỳ, ví dụ các bulông giữ thân hộp giảm tốc hoặc thân máy có các lực tác dụng từ bộ truyền ngoài (đai, xích...) có phương bất kỳ.

Giả sử mỗi ghép chịu tải trọng có phương bất kỳ nằm trong mặt phẳng đối xứng YY (H.17.28). Trường hợp này thường gặp trong thực tế. Ta xem như tấm ghép đủ cứng và bulông được bố trí đều trong mỗi ghép.

Ngoại lực F được phân ra hai thành phần là F_V và F_H . Đưa F_V và F_H về trọng tâm của mỗi ghép, ta có mômen:

$$M = F_H l_1 - F_V l_2 \quad (17.35)$$

Tọa độ trọng tâm của nhóm bulông được xác định theo phương pháp lấy mômen tĩnh đối với một trục nào đó rồi chia cho diện tích. Trong thực tế thông thường nhóm bulông có hai trục đối xứng và trọng tâm là giao điểm của hai trục này.

Tải trọng F_V và mômen M có xu hướng *tách hờ bề mặt ghép*, còn F_H làm *tấm ghép bị trượt*. Muốn cho các chi tiết máy được ghép khỏi bị tách hờ và không bị trượt cần xiết bulông với lực xiết V .

Các tải trọng F_V và M được chia làm hai phần: một phần là F_b và M_b tác dụng vào bulông, F_m và M_m tác dụng lên các chi tiết máy được ghép. Ta có:

$$\left. \begin{aligned} F_b &= \chi F_V = \frac{\lambda_m}{\lambda_b + \lambda_m} F_V \\ F_m &= (1 - \chi) F_V = \frac{\lambda_b}{\lambda_b + \lambda_m} F_V \\ M_b &= \chi M = \frac{\lambda_m}{\lambda_b + \lambda_m} M \\ M_m &= (1 - \chi) M = \frac{\lambda_b}{\lambda_b + \lambda_m} M \end{aligned} \right\} \quad (17.36)$$

Gọi z là số bulông trong mỗi ghép, ta tính lực xiết V cần thiết đối với bulông chịu tải trọng lớn nhất để mỗi ghép không bị tách hờ và trượt.

1- Tính toán mỗi ghép không bị tách hờ

Trước khi ngoại lực F_V tác dụng, mỗi ghép chịu ứng suất dập (biểu đồ a, H.17.28) do xiết các bulông:

$$\sigma_V = \frac{zV}{A_m} \quad (17.37)$$

trong đó A_m là diện tích của bề mặt ghép.

Dưới tác dụng của lực F_m (phần tác dụng của F_V lên các chi tiết máy được ghép), ứng suất dập trên bề mặt ghép được giảm bớt một trị số (biểu đồ b, H.17.28): $\sigma_F = \frac{F_m}{A_m}$ (17.38)

Khi chịu tác dụng mômen M , mối ghép có xu hướng bị xoay quanh một trục nào đó nằm trong mặt phẳng ghép. Áp dụng nguyên tắc mômen cân nhỏ nhất, có thể coi trục xoay là trục đối xứng XX (H.17.28) vì mômen cân đối với trục này là nhỏ nhất. Tuy nhiên điều này chỉ đúng khi lực xiết các bulông khá lớn để bảo đảm bề mặt ghép không bị hở. Nếu mối ghép bị tách hở, trục xoay sẽ di chuyển dần từ trục đối xứng đến mép mối ghép (trên hình vẽ trục xoay sẽ di chuyển dần sang phải). Nếu không có lực xiết bulông, trục xoay sẽ là đường mép bên phải.

Với tấm ghép khá cứng, biến dạng uốn trong mối ghép được phân bố theo quy luật đường thẳng, và như vậy trong phạm vi biến dạng đàn hồi, ứng suất cũng phân bố theo quy luật đường thẳng. Biểu đồ c trên hình 17.28 trình bày quy luật phân bố ứng suất do mômen M_m (tác dụng của M lên các chi tiết ghép) gây nên. Trị số cực đại của ứng suất này:

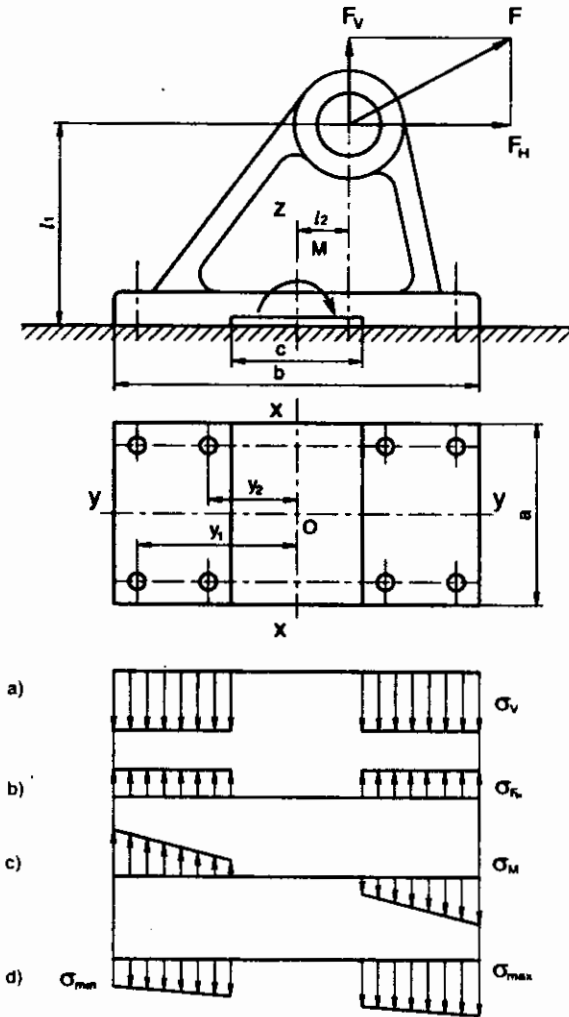
$$\sigma_M = \frac{M_m}{W_m} \quad (17.39a)$$

trong đó W_m là mômen cân uốn của bề mặt ghép.

Ứng suất tổng lớn nhất và nhỏ nhất do các lực xiết và ngoại lực tác dụng lên bề mặt ghép:

$$\sigma_{\max/\min} = \sigma_V - \sigma_F \pm \sigma_M = \frac{zV}{A_m} - \frac{F_m}{A_m} \pm \frac{M_m}{W_m} \quad (17.39b)$$

Ứng suất tổng được trình bày theo biểu đồ d (H.17.28).



Hình 17.28

Thông thường diện tích bề mặt ghép khá lớn so với diện tích lỗ lắp bulông, nên có thể xem A_m và W_m gần bằng A và W (diện tích và mômen cản uốn của tiết diện nguyên, bỏ qua các lỗ). Các chi tiết máy được ghép là khá cứng nên F_m , M_m được xem là gần bằng F_v , M . Do đó có thể viết:

$$\sigma_{\max}^{\min} = \frac{zV}{A} - \frac{F_v}{A} \pm \frac{M}{W} \quad (17.40)$$

Theo điều kiện mỗi ghép không bị tách hớ, cần có: $\sigma_{\min} > 0$

hoặc:
$$\frac{zV}{A} - \frac{F_V}{A} - \frac{M}{W} \geq 0$$

Ta tính được lực xiết V cần thiết đối với mỗi bulông:

$$V > \frac{1}{z} \left(F_V + \frac{MA}{W} \right)$$

Để được an toàn:
$$V = \frac{k}{z} \left(F_V + \frac{MA}{W} \right) \quad (17.41)$$

trong đó k là hệ số an toàn để đảm bảo mối ghép không bị hở, được lấy bằng 1,3÷2.

2- Tính toán theo điều kiện đảm bảo mối ghép không bị trượt

Đối với mối ghép dùng bulông lắp có khe hở giữa lỗ và thân bulông và không có các chi tiết như chốt... để giữ cho tấm ghép khỏi bị trượt, lực F_H bị cản bởi lực ma sát sinh ra trên bề mặt ghép.

Mối ghép không bị trượt nếu lực F_H nhỏ hơn lực ma sát lớn nhất, nghĩa là:
$$f(zV - F_m) > F_H \quad (17.42)$$

Vì $F_m \approx F_V$ nên có thể viết: $f(zV - F_V) > F_H$

Để được an toàn:
$$f(zV - F_V) \geq kF_H \quad (17.43)$$

trong đó k lấy khoảng 1,3÷2.

Để thỏa mãn điều kiện (17.43), lực xiết V đối với mỗi bulông phải đạt trị số:
$$V = \frac{kF_H + fF_V}{fz} \quad (17.44)$$

Trường hợp lực F_H lớn, người ta dùng bulông lắp không khe hở hoặc dùng thêm các chi tiết đặc biệt như: then, chốt, gờ... để cản trượt hình 17.18.

Trong các mối ghép có kết cấu như vậy, bulông (lắp có khe hở) chỉ chịu tải trọng có xu hướng tách hở mối ghép.

3- Tính toán bulông

Để tính bulông lấy lực xiết bằng trị số lớn trong hai trị số tìm được từ các công thức (17.41) và (17.44).

Ngoài lực xiết V , dưới tác dụng của ngoại lực mỗi bulông còn chịu tác dụng các lực do F_b và M_b gây nên. Dưới tác dụng F_b lên mỗi

bulông của nhóm chịu một lực là F_b/z . Do M_b tác dụng, bulông chịu lực không đều nhau, hàng bulông ngoài cùng phía bên trái, có khoảng cách đến trục xoay XX là Y_1 xa nhất, chịu lực kéo lớn nhất.

Gọi F_{M1}, F_{M2}, F_{M3} là lực do M_b gây nên tại các bulông cách trục XX là $Y_1, Y_2, Y_3...$ ta có:

$$F_{M2} = F_{M1} Y_2/Y_1$$

$$F_{M3} = F_{M1} Y_3/Y_1$$

... ..

Ta có điều kiện cân bằng:

$$\begin{aligned} M_b &= z_1 F_{M1} Y_1 + z_2 F_{M2} Y_2 + z_3 F_{M3} Y_3 + \dots + \\ &= F_{M1} \sum z_i Y_i^2 / Y_1 \end{aligned}$$

Do đó tìm được lực kéo F_{M1} do mômen M_b gây nên (bulông ở xa trục xoay XX nhất - phía bên trái):

$$F_{M1} = \frac{M_b Y_1}{\sum z_i Y_i^2} \quad (17.45)$$

trong đó z_i là số bulông có khoảng cách Y_i bằng nhau.

Trị số của M_b được tính theo công thức (17.36).

Tổng các lực tác dụng lên bulông chịu tải lớn nhất:

$$F_{\max} = V + \frac{F_b}{z} + F_{M1} \quad (17.46a)$$

Khi tính toán bulông chịu tải trọng tĩnh, lực xiết V cần nhân với 1,3 vì xét đến ứng suất xoắn do mômen trên ren gây nên:

$$F_{\max} = 1,3V + \frac{F_b}{z} + F_{M1} \quad (17.46b)$$

a- Trường hợp sử dụng mỗi ghép bulông có khe hở

Theo công thức (17.16) ta xác định đường kính d_1 bulông với $F = F_{\max}$. Trường hợp lực F_H lớn, người ta dùng bulông lắp không khe hở hoặc dùng thêm các chi tiết đặc biệt như: then, chốt, gờ... để cản trượt (H.17.18). Trong các môi ghép có kết cấu như vậy, bulông (lắp không có khe hở) chỉ chịu tải trọng có xu hướng tách hở mỗi ghép.

b- Trường hợp sử dụng mỗi ghép bulông không có khe hở

Trong trường hợp bulông không có khe hở, ta xác định lực xiết theo điều kiện bề mặt ghép không bị tách hở (công thức 17.41), thân bulông vừa chịu kéo bởi lực kéo F_{\max} (công thức 17.46b) và lực cắt F_c .

do thành phần lực nằm ngang F_H và mômen M_z xoay xung quanh trục z đi qua trọng tâm nhóm bulông và vuông góc bề mặt ghép.

Để tính bền ta sử dụng một trong hai công thức sau:

- Ứng suất pháp cực trị:

$$\sigma = \frac{\sigma_k}{2} + \sqrt{\left(\frac{\sigma_k}{2}\right)^2 + \tau^2} \leq [\sigma_k] \quad (17.47a)$$

- Ứng suất tiếp cực trị:

$$\tau = \sqrt{\left(\frac{\sigma_k}{2}\right)^2 + \tau^2} \leq [\tau] \quad (17.47b)$$

trong đó $[\sigma_k]$ và $[\tau]$ tính theo bảng 17.5.

Khi tính bulông chịu tải trọng thay đổi, ta kiểm tra hệ số an toàn theo công thức (17.28a) và (17.28b) với biên độ ứng suất σ_a có trị số:

$$\sigma_a = \frac{\frac{F_b}{z} + F_{M1}}{2A_1}$$

với A_1 là diện tích tiết diện bulông.

3- Tính toán kiểm nghiệm độ bền dập của bề mặt ghép

Trong trường hợp bệ hoặc đế máy lắp vào nền bê tông hoặc gỗ, cần kiểm tra độ bền dập của nền theo điều kiện:

$$\sigma_{\max} \leq [\sigma_d] \quad (17.48)$$

Đối với bê tông $[\sigma_d] = (1 \div 2)MPa$; đối với gỗ $[\sigma_d] = (2 \div 4)MPa$.

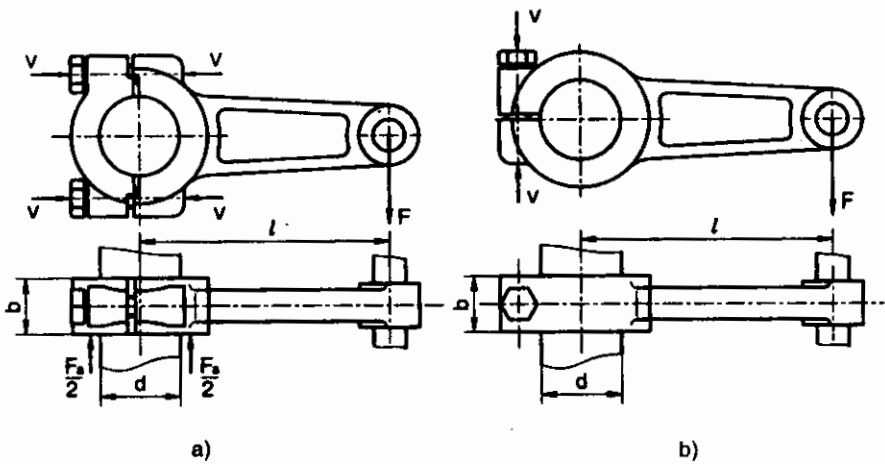
Nếu điều kiện (17.48) không thỏa mãn cần tăng kích thước bề mặt ghép.

17.7 MỐI GHÉP VÒNG KẸP

17.7.1 Kết cấu và ứng dụng

Mối ghép vòng kẹp (H.17.29) là mối ghép ma sát, trong đó áp lực pháp tuyến cần thiết được tạo bằng lực xiết bulông.

Người ta sử dụng mối ghép bằng vòng kẹp để cố định trên trục tâm và trục truyền, trên các cột hình trụ, giá đỡ... các chi tiết như: tay quay, bánh đai, các vòng định vị...



Hình 17.29

Mối ghép bằng vòng kẹp không yêu cầu sử dụng then, do đó cho phép lắp chi tiết với góc bất kỳ và tại vị trí bất kỳ theo chiều dài trục (có cùng đường kính). Trục không bị yếu đi do không có rãnh then, tuy nhiên mối ghép vòng kẹp bị mất cân bằng và có kích thước lớn khi tải trọng lớn. Theo kết cấu ta phân biệt hai dạng chủ yếu của mối ghép bằng vòng kẹp:

a) Với máy có rãnh (H.17.29b)

b) Với máy tháo được (H.17.29a). Máy tháo được làm tăng khối lượng và giá thành mối ghép, tuy nhiên ta có thể đặt vòng kẹp vị trí bất kỳ trên trục.

Khi ghép các chi tiết bằng các vòng kẹp nhờ vào lực ma sát sinh ra do xiết các bulông. Nhờ vào lực ma sát này mà chi tiết ghép không bị trượt dưới tác dụng của mômen $M = Fl$ và lực dọc trục F_a . Tuy nhiên truyền tải trọng nhờ lực ma sát không đáng tin cậy, cho nên mối ghép bằng vòng kẹp sử dụng để truyền công suất nhỏ.

Ưu điểm của mối ghép bằng vòng kẹp là đơn giản tháo lắp, dễ phòng quá tải, thay đổi vị trí dễ dàng.

17.7.2 Tính toán theo độ bền

Mối ghép bằng vòng kẹp được thiết kế theo mômen xoắn T hoặc tải trọng dọc trục F_a . Ngoài ra cần thiết phải tính bulông. Quy luật phân bố áp suất theo bề mặt ma sát (theo vòng tròn) phụ thuộc vào độ cứng máy và khe hở hoặc độ dôi ban đầu.

Phụ thuộc vào công dụng mối ghép khi tính toán ta khảo sát hai trường hợp giới hạn.

1- Trường hợp 1: Vòng kẹp có độ cứng cao, lắp các chi tiết thực hiện với khe hở lớn (H.17.30a). Khi đó các chi tiết tiếp xúc theo đường thẳng song song trục. Điều kiện bền mối ghép biểu diễn theo công thức:

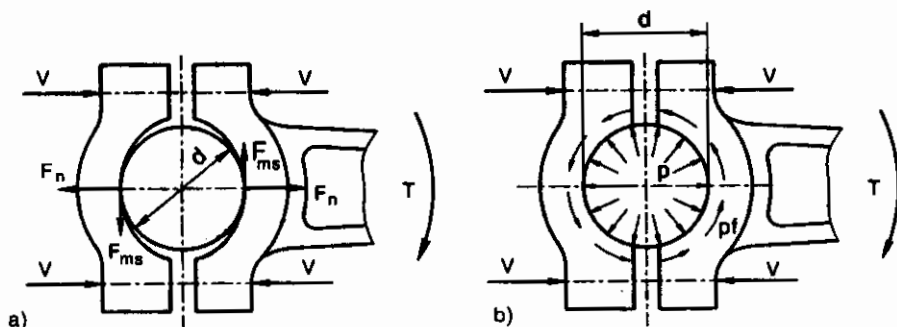
$$F_{ms}d = F_n f d \geq T; \quad 2F_n f \geq F_a \quad (17.49a)$$

trong đó: F_n - phản lực tại đường tiếp xúc; f - hệ số ma sát.

Điều kiện cân bằng lực nửa vòng kẹp:

$$F_n = 2Vz \quad (17.49b)$$

trong đó: V - lực xiết bulông; z - số bulông mỗi phía vòng kẹp.



Hình 17.30 Sơ đồ tính

Thay thế biểu thức (17.49b) vào (17.49a) ta có:

$$2Vzfd \geq T; \quad 2zVf \geq F_a$$

$$\text{Suy ra lực xiết: } V = \frac{kT}{2zfd} \quad \text{và} \quad V = \frac{kF_a}{2zf} \quad (17.50)$$

2- Trường hợp 2: Các vòng kẹp mềm, hình dạng bề mặt tiếp xúc có dạng trụ, khe hở trong mối ghép gần bằng 0 (H.17.30b). Khi đó áp lực trên bề mặt ghép lớn nhất có hướng vuông góc mặt tháo, và nhỏ dần bằng không tại vị trí mặt tháo theo quy luật cosin: $p = p_o \cos \alpha$. Tuy nhiên để thuận tiện tính toán ta giả sử rằng áp lực p phân bố đều trên bề mặt tiếp xúc, điều kiện bền mối ghép có thể biểu diễn theo công thức: $pf\pi db \frac{d}{2} \geq T; \quad pf\pi db \geq F_a$

Mặt khác áp lực trên bề mặt ghép xác định theo công thức:

$$F_n = 2 \int_0^{\pi/2} p \cos \alpha \frac{d}{2} b d\alpha = p db$$

Tuy nhiên phương trình cân bằng lực đối với nửa máy (H.17.30b):

$$2zV = F_n$$

Từ đây suy ra: $p = \frac{2zV}{db}$

Sau khi thay thế và rút gọn ta thu được:

$$\pi V f z d \geq T; \quad \pi 2z V f \geq F_a \quad (17.51)$$

Suy ra lực xiết V xác định theo công thức:

$$V = \frac{kT}{\pi z f d}; \quad V = \frac{kF_a}{2\pi z f} \quad (17.52)$$

Như thế khả năng tải trong hai trường hợp giới hạn chênh lệch nhau $2/\pi$. Trường hợp 1 là bất lợi nhất; trường hợp 2 là hợp lý nhất theo quan điểm xiết bulông.

Do đó tồn tại khe hở lớn trong mỗi ghép dẫn đến phá hủy vòng kẹp do ứng suất uốn. Trong thực tế mỗi ghép với khe hở lớn gọi là hỏng học.

Trong chế tạo máy kích thước các chi tiết mỗi ghép vòng kẹp thực hiện với dung sai $H8/h8$. Với mỗi dung sai lắp ghép này đảm bảo lắp tự do các chi tiết máy không có khe hở thừa.

Trong thực tế từ các phân tích trên làm cơ sở cho việc xác định lực xiết mỗi ghép vòng kẹp trong khoảng giữa các giá trị giới hạn trên:

$$2,5Vzfd \geq T; \quad 5zVf \geq F_a \quad (17.53)$$

Tính toán mỗi ghép vòng kẹp với phân bố các bulông về một hướng (H.17.29a) được thực hiện theo (17.51). Thực tế nếu bulông trên của kết cấu theo hình 17.30a được hàn với các chi tiết khác thì điều kiện làm việc vòng kẹp và bulông dưới không thay đổi, khi đó kết cấu biểu diễn tương tự kết cấu hình 17.29b.

Từ công thức (17.53) ta suy ra công thức xác định lực xiết như sau:

$$V = \frac{kT}{2,5zfd} \quad \text{và} \quad V = \frac{kF_a}{5zf} \quad (17.55)$$

Khi tác dụng đồng thời T và F_a thì lực tác dụng lên bề mặt ghép đồng thời sẽ là F_a và lực vòng $F_t = 2T/d$. Trong trường hợp này:

$$V = \frac{k \sqrt{F_t^2 + F_a^2}}{5zf}$$

Trong các công thức trên z - số bulông phân bố trên một hướng của trục; $k = (1,3 \div 1,8)$ - hệ số an toàn. Hệ số ma sát giữa gang và thép khi làm việc không có bôi trơn có giá trị $f \approx 0,15 \div 0,18$.

Sau khi xác định lực xiết V ta xác định đường kính bulông theo độ bền kéo.

Thực hiện tính toán mối ghép ren theo độ tin cậy, tham khảo tài liệu [46]. Ứng dụng phần mềm tính toán mối ghép ren được trình bày trong tài liệu [47].

17.8 VÍ DỤ

Ví dụ 17.1 Xác định lực F_k cần thiết đặt vào một cơ lê chuẩn khi xiết đai ốc đến khi trên thân bulông xuất hiện ứng suất bằng giới hạn chảy $\sigma_{ch} = 200MPa$. Tính toán cho các ren M6, M12, M24, M36 và so sánh các kết quả. Chiều dài trung bình cơ lê tiêu chuẩn $l = 15d$, hệ số ma sát trên ren và trên mặt đầu đai ốc $f = 0,15$.

Giải:

1- Sử dụng bảng tiêu chuẩn tìm các kích thước cần thiết để tính toán.

2- Theo công thức (17.17) lực xiết V , khi ứng suất trong ren bằng giới hạn chảy $\sigma_{td} = \sigma_{ch}$ suy ra:

$$V = \frac{\pi d_1^2 \sigma_{ch}}{4.1,3} = \frac{\pi.4,9^2.200}{4.1,3} = 2900 \text{ N}$$

3- Mômen xiết theo công thức (17.6):

$$\begin{aligned} T_v &= 0,5.2900.5,35.[(8/5,35).0,15 + \text{tg}(3^\circ 24' + 9^\circ 50')] \\ &= 1740 + 1760 = 3500 \text{ N.mm} \end{aligned}$$

Ở đây: $d_o = d + 0,5 = 6,5mm$; $D_{tb} = 0,5.(9,5 + 6,5) = 8mm$

theo công thức (17.5) ta có $f' = f/\cos 30^\circ = 0,173$; $\rho' = \arctg(f') = 9^\circ 50'$.

4- Lực F_k tác động lên khóa với chiều dài cánh tay đòn $l = 15d$, $F_k = T_v/l = 3500/(15.6) \approx 39N$ (lợi về lực $V/F_k = 3500/39 = 74$ lần).

Bảng 17.8

Kích thước bulông	M6	M12	M24	M36
Đường kính ngoài ren d , mm	6	12	24	36
Đường kính trong ren d_1 , mm	4,918	10,105	20,752	31,670
Đường kính trung bình ren d_2 , mm	5,350	10,883	22,051	33,402
Bước ren p , mm	1	1,75	3	4
Chiều cao ren h , mm	0,541	0,947	1,624	2,165
Chiều cao đai ốc H , mm	5	10	19	29
Đường kính ngoài mặt tựa đai ốc. D_0	9,5	18	34	53
Số vòng ren đai ốc n	5	5,7	6,35	7
Góc nâng ren γ , độ	3°24'	2°53'	2°30'	2°12'

5- Ứng suất trên ren theo công thức (17.14) khi $F = V$:

$\sigma_d = 2900/(\pi \cdot 5,35 \cdot 0,54 \cdot 5) \approx 64 \text{ MPa}$, theo công thức (17.13) ta có:

$$\tau = 2900/(\pi \cdot 4,9 \cdot 5,0 \cdot 0,87 \cdot 0,6) = 72 \text{ MPa}.$$

Theo bảng 17.9 ta thấy rằng các bulông có đường kính nhỏ (đến M12) có thể bị hỏng khi xiết vì lực kéo khóa (lực tác dụng lên cơ lê) của con người đạt được giá trị 200N, khả năng tải của các bulông lớn hơn không sử dụng hết. Ứng suất dập σ_d không lớn hơn ứng suất cắt τ . Nhưng ứng suất dập cho phép $[\sigma_d]$ hai lần lớn hơn ứng suất cắt cho phép $[\tau]$. Do đó độ bền dập gấp hai lần độ bền cắt, do đó đối với ren ghép chặt không cần tính σ_d .

Bảng 17.9

Các thông số lực khi xiết bulông đến ứng suất trên thân bulông $\sigma_{ch} = 200 \text{ MPa}$	Bulông			
	M6	M12	M24	M36
Lực xiết V , N	2900	12160	51425	121550
Mômen xiết T_v , Nm	3,5	32,7	239	840
Lực tác dụng lên cơ lê F_k , N	39	180	664	1555
Lợi về lực F_v/F_k	74	68	77	78
Ứng suất dập trên ren σ_d , MPa	64	87	70	74
Ứng suất cắt trên ren τ , MPa	72	77,8	79	84

Ví dụ 17.2 Tính bulông sử dụng để ghép nắp bình kín (H.17.16) chứa khí nén với các số liệu cho trước sau: áp suất không khí nén trong bình $p = 0,5MPa$; đường kính ngoài để định tâm nắp và đường kính trong của miếng đệm $D_1 = 410mm$; đường kính ngoài của nắp và miếng đệm $D = 540mm$; chiều dày nắp $h_1 = 30mm$; chiều dày mặt bích của bình $h_1 = 30mm$; chiều dày miếng đệm $h_2 = 4mm$. Số bulông là $z = 14$; vật liệu bình và nắp - thép đúc và vật liệu miếng đệm - polietylen.

Giải: Ta chọn bulông có độ chính xác bình thường từ thép CT3. Các bulông này cần phải xiết ban đầu. Khi làm việc có thể xiết tiếp tục. Lực ngoài F tác động lên bulông chính là lực do không khí nén tác dụng lên nắp: $F = (\pi D^2/4)p = (3.14.0,41^2/4)0,5.10^6 = 66000 N$

Tải trọng ngoài tác dụng lên một bulông:

$$F_i = F/z = 66.10^3/14 = 4700 N$$

Theo công thức (17.26b) ta xác định lực kéo tác dụng bulông sau khi xác định lực xiết ban đầu và tải trọng ngoài tác dụng F . Cần chú ý rằng độ kín khít của nắp và mặt bích được đảm bảo bởi miếng đệm bằng polyetilen, do đó hệ số ngoại lực ta chọn là $\chi = 0,5$. Giả sử hệ số $k = 1,5$ theo công thức (17.26b) ta có:

$$F_{\Sigma} = [1,3.1,5.(1 - 0,5) + 0,5].47.10^2 = 6932,5 N$$

Theo bảng 17.4, giới hạn chảy vật liệu ta chọn là $\sigma_{ch} = 200MPa$. Hệ số an toàn tra theo bảng 17.6 là $[s] = 3$. Khi đó ứng suất kéo cho phép: $[\sigma_k] = \sigma_{ch}/[s] = 200/3 = 66,67 MPa$

Đường kính trong của ren bulông được xác định theo công thức

$$(17.26c): d_1 = \sqrt{\frac{4F_{\Sigma}}{\pi[\sigma_k]}} = \sqrt{\frac{4 \cdot 6932,5}{\pi \cdot 66,67}} = 11,51 mm$$

Theo tiêu chuẩn ta chọn M14, đường kính trong $d_1 = 12,701mm$.

Kiểm tra các hệ số đã chọn ta thấy phù hợp.

Ví dụ 17.3 Tính mối ghép bulông của một giá chịu tải trên hình 17.27; $F = 24000N$; $c = 1000mm$; $a = 400mm$; $b = 300mm$; $\delta = 20mm$; giá bằng gang; bulông bằng thép CT3 (giới hạn chảy $\sigma_{ch} = 240MPa$), lực xiết không được kiểm tra.

Tính toán theo hai phương án; bulông lắp không khe hở và bulông lắp có khe hở.

Giải: Xác định tải trọng lớn nhất tác động lên bulông

1- Khi đưa lực F về tâm O của nhóm bulông ta thay thế bằng lực F đặt tại O và mômen ngẫu lực $M = Fc$.

2- Do tác dụng của lực F đặt tại O, các bulông chịu lực ngang F bằng nhau: $F_{Fi} = \frac{F}{z} = \frac{24000}{6} = 4000N$

Do nhóm có 4 bulông có khoảng cách đến trọng tâm O là r_1 và 2 bulông có khoảng cách đến trọng tâm O là r_2 , do đó lực do mômen M tác dụng lên các bulông không bằng nhau. Áp dụng công thức (17.34)

ta xác định lực F_{M1} như sau: $F_{M1} = \frac{Mr_1}{4r_1^2 + 2r_2^2}$

trong đó: $M = Fc = 24000 \cdot 1000 = 24 \cdot 10^6 Nmm$; $r_2 = b/2 = 300/2 = 150mm$

$$r_1 = \sqrt{r_2^2 + \left(\frac{a}{2}\right)^2} = \sqrt{150^2 + 200^2} = 250 \text{ mm}$$

$$F_{M1} = \frac{24 \cdot 10^6 \cdot 250}{4 \cdot 250^2 + 2 \cdot 150^2} = 20339 \text{ N}$$

Giá trị các lực F_{M3} , F_{M4} , F_{M6} đối với các bulông 3, 4, 6, cũng bằng F_{M1} .

Các lực F_{M2} và F_{M5} có giá trị bằng nhau theo công thức (17.34):

$$F_{M2} = F_{M1}r_2/r_1 = 20339 \cdot 150/250 \approx 12203 \text{ N}$$

Các lực F_{M1} , F_{M2} ,... có phương vuông góc với bán kính r_1 , r_2 ... còn lực F_{Fi} có hướng ngược với lực F (H.17.27). Sử dụng công thức cosin hoặc phương pháp đồ thị, có thể tìm hợp lực F_1 (do F_{F1} và F_{M1} , tác dụng vào bulông số 1) và hợp lực F_3 (do F_{F3} và F_{M3} tác dụng vào bulông số 3) là lớn nhất, có trị số:

$$F_1 = \sqrt{F_{F1}^2 + F_{M1}^2 - 2F_{F1}F_{M1} \cos \alpha'} = \sqrt{F_{F1}^2 + F_{M1}^2 + 2F_{F1}F_{M1} \cos \alpha}$$

Ở đây góc α' là góc hợp giữa F_{F1} và F_{M1} :

$$\operatorname{tg} \alpha = \frac{a/2}{b/2} = \frac{200}{150}, \quad \text{suy ra } \alpha = 53,13^\circ$$

Thay thế các giá trị vào ta tìm được: $F_1 = F_3 = 22963 \text{ N}$.

Bulông số 2 chịu các lực cùng chiều F_{F2} và F_{M2} , hợp lực:

$$F_2 = F_{F2} + F_{M2} = 16203 \text{ N}$$

Như vậy bulông 1 và bulông 3 chịu tải lớn nhất. Ta khảo sát hai phương án:

a- Phương án 1: sử dụng bulông lắp không khe hở giữa lỗ và bulông. Theo điều kiện bền cắt (công thức 17.22), xác định đường kính

$$\text{thân bulông: } d_o = \sqrt{\frac{4F_1}{\pi [\tau]}} = \sqrt{\frac{4 \cdot 22963}{\pi \cdot 96}} \approx 17,45 \text{ mm}$$

trong đó theo bảng 17.5 và 17.6 ta có: $[\tau] = 0,4\sigma_{ch} = 0,4 \cdot 240 = 96MPa$.

Theo trị số d_o tìm được, ta chọn bulông tinh lắp vào lỗ doa có đường kính danh nghĩa của ren M18.

Kiểm nghiệm bền dập theo công thức (17.23):

$$\sigma_d = F_1/(d_o \delta) = 22963/(18 \cdot 20) \approx 63,8MPa \leq [\sigma_d]$$

với: $[\sigma_d] = 0,8\sigma_{ch} = 192MPa$ (bảng 17.5).

Điều kiện bền dập được thỏa mãn.

b- Phương án 2: sử dụng bulông lắp có khe hở giữa lỗ và bulông

Tải trọng được cân bằng với lực ma sát sinh ra trên bề mặt ghép, do xiết chặt bulông với lực V cần thiết (đối với mỗi bulông). Giả thiết một cách gần đúng rằng hợp lực ma sát do mỗi bulông gây nên đi qua trục của bulông. Mối ghép sẽ đủ bền (nghĩa là không bị xoay) nếu lực ma sát do từng bulông tạo ra được cân bằng với hợp lực do F và M gây nên (F_{Fi} và F_{Mi}) đối với bulông đó. Vì các bulông được xiết đều nhau nên lực xiết cho mỗi bulông phải xác định theo bulông chịu ngoại lực lớn nhất, cụ thể là bulông 1 hoặc 3 (lực ma sát còn dư trong các bulông chịu tải ít hơn, có tính chất thụ động, không tham gia truyền tải trọng). Như vậy lực xiết V được xác định theo:

$$F_{max} = F_1 = F_3 = 22963N, \text{ ta có: } V = \frac{kF_1}{f}$$

Lấy hệ số $k = 1,5$; $f = 0,15$ và $F_1 = 22963N$ ta tính được:

$$V = 1,5 \cdot 22963/0,15 = 229630 \text{ N}$$

Theo bảng 17.6 lấy $[s] = 1,5$ (giả thiết đường kính bulông trong khoảng 30÷60mm), xác định ứng suất kéo cho phép:

$$[\sigma_k] = \sigma_{ch}/[s] = 240/1,5 = 160 \text{ MPa}$$

Ta tìm được đường kính d_1 của bulông (công thức 17.20).

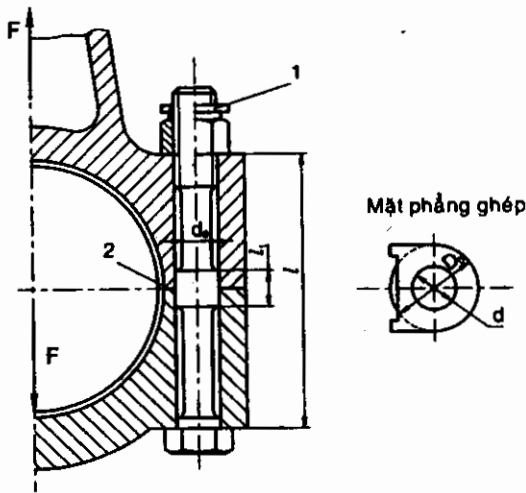
$$d_1 = \sqrt{4 \cdot 1,3V / ([\sigma_k] \pi)} = \sqrt{4 \cdot 1,3 \cdot 229630 / (160 \cdot \pi)} = 48,74 \text{ mm}$$

Theo bảng 17.7 ta chọn bulông M52 có đường kính $d_1 = 48,752 \text{ mm}$.

Kết luận: Không nên dùng bulông lắp có khe hở vì kích thước bulông quá lớn (bulông M52) so với kích thước của giá, ngoài ra rất

khó đảm bảo được lực xiết $V = 229630N$. Ta dùng bulông lắp không khe hở giữa lỗ và bulông.

Ví dụ 17.4 Tính toán bulông ở trục dưới của thanh truyền động cơ đốt trong (H.17.31) với tải trọng lớn nhất tác dụng lên bulông là $F_{\max} = 6000N$. Vật liệu bulông - thép 38CrA (giới hạn chảy $\sigma_{ch} = 600MPa$), vật liệu thanh truyền 35Mn2, $l = 90mm$, $l_1 = 10mm$, lực xiết các bulông được kiểm tra. Tải trọng thay đổi theo chu kỳ mạch động.



Hình 17.31

Giải: 1- Theo công thức (17.25), lực xiết có giá trị sau:

$$V = k(1 - \chi)F_{\max}$$

Ta chọn $k = 3$ và hệ số ngoại lực $\chi = 0,2$, do đó:

$$V = 3(1 - 0,2)6000 = 14400 N$$

Tải trọng dọc trục tác dụng lên bulông xác định theo công thức:

$$F_{\Sigma} = 1,3V + \chi F = 1,3 \cdot 14400 + 0,2 \cdot 6000 = 19920 N$$

2- Giả sử đường kính bulông lớn hơn hoặc bằng M16 ta chọn $[s] = 5$ (ứng suất thay đổi). Khi đó ứng suất cho phép $[\sigma_k] = 640/5 = 128MPa$.

3- Đường kính bulông xác định theo công thức (17.26c):

$$d_1 = \sqrt{\frac{4F_{\Sigma}}{\pi[\sigma_k]}} = \sqrt{\frac{4 \cdot 19920}{\pi \cdot 128}} = 14,07 mm$$

Theo bảng 17.7 ta chọn M16 với bước $p = 2,0mm$ và $d_1 = 14,701mm$. Bulông M16 có đường kính $D_0 = 25mm$; $d_0 = 0,8d = 12,8mm$. Do đó giả sử kích thước ban đầu bulông M16 phù hợp.

4- Kiểm tra độ bền mối theo hệ số an toàn. Thành phần ngoại lực tác dụng lên bulông $F_b = 0,2.6000 = 1200N$. Tiết diện ngang bulông $A = \pi.14,701^2/4 = 169,74mm^2$.

- Biên độ ứng suất σ_a :

$$\sigma_a = \frac{1200}{2.169,74} = 3,54 \text{ MPa}$$

- Ứng suất trung bình:

$$\sigma_m = \frac{V}{A_1} + \frac{\chi F}{2A_1} = \frac{14400}{169,74} + 3,54 = 88,38 \text{ MPa}$$

5- Theo công thức (17.28a) ta có:

$$s = \frac{300}{(4/0,96.1) 3,54 + 0,1.88,38} = 12,7 \geq 5$$

Theo công thức (17.28c) ta có:

$$s_{ch} = \frac{640}{(88,38 + 3,54)} = 6,96 \geq [s_{ch}] = 5$$

Do đó điều kiện độ bền mối được thỏa.

6- Xác định hệ số ngoại lực:

- Độ mềm bulông:

$$\lambda_b = \frac{4}{\pi E_b} \left(\frac{l_1}{d^2} + \frac{l-l_1}{d_0^2} \right) = \frac{4}{\pi E_b} \left(\frac{10}{16^2} + \frac{80}{12,8^2} \right) = \frac{2,1}{\pi E_b}$$

- Độ mềm của các tấm ghép:

$$\lambda_m = \frac{\delta_1 + \delta_2}{E_m A_m} = \frac{4l}{\pi E_m (D_0^2 - d^2)} = \frac{4.90}{\pi E_m (25^2 - 16^2)} = \frac{0,98}{\pi E_m}$$

- Hệ số ngoại lực:

$$\chi = \frac{\lambda_m}{\lambda_b + \lambda_m} = \frac{0,98}{2,1 + 0,98} = 0,32$$

- Xác định lại lực xiết:

$$V = 3(1 - 0,32) 6000 = 12240 \text{ N} < 14400 \text{ N}$$

- Tải trọng dọc trục tác dụng lên bulông xác định theo công thức:

$$F_2 = 1,3V + \chi F = 1,3.12240 + 0,32.6000 = 17832 < 19920 \text{ N}$$

Do đó bulông M16 đã chọn thỏa bền và với lực xiết $V = 14400$ được tính ban đầu thì bề mặt ghép không bị tách hở.

CÂU HỎI ÔN TẬP CHƯƠNG 17

- 17.1. Phân loại mối ghép ren? Phân loại ren?
- 17.2. Khi nào trong mối ghép ren ta sử dụng vít cấy? Đưa ra ví dụ?
- 17.3. Phân biệt bulông, vít và vít cấy. Tại sao bước ren đầu vít cấy bắt vào chi tiết ghép có bước ren p lớn hơn đầu vít xiết đai ốc?
- 17.4. Thế nào là tự hãm? Tại sao đai ốc tự tháo sau một thời gian làm việc? Ren hệ mét có 1 mối ren với bước ren $p = 2mm$; $d_2 = 14,701mm$, hệ số ma sát bề mặt ren $f = 0,15$. Chứng minh rằng mối ghép bulông có khả năng tự hãm.
- 17.5. Nêu các phương pháp phòng lỏng đai ốc. Ví dụ?
- 17.6. Tại sao trong mối ghép bulông sau một thời gian làm việc thì đai ốc bị lỏng?
- 17.7. Tại sao trong tất cả các ren ghép chặt đều sử dụng ren hệ mét với một mối ren?
- 17.8. Tại sao trong ren hệ mét sinh ra lực ma sát lớn nhất nếu so sánh với các loại ren khác với lực dọc trục V như nhau?
- 17.9. Tại sao ren hệ mét bước ngắn được sử dụng trong các trường hợp tải trọng thay đổi?
- 17.10. Ý nghĩa ký hiệu cấp bền của vật liệu bulông?
- 17.11. Cách xác định giá trị ứng suất cho phép khi bulông chịu tác dụng lực kéo (không xiết ban đầu)?
- 17.12. Chiều cao đai ốc và chiều sâu bắt vít vào chi tiết ghép có tỷ lệ như thế nào với đường kính d , dựa vào đâu ta chọn tỷ lệ này?
- 17.13. Chứng minh rằng khi xiết bulông ren hệ mét thì tải trọng tính toán lấy bằng 1,3 lần lực xiết bulông?
- 17.14. Tại sao trong mối ghép bulông không cho phép lệch (vênh) bề mặt xiết đai ốc và đầu bulông hoặc vít?
- 17.15. Tại sao lực tổng cộng tác dụng lên bulông, với bulông có lực xiết ban đầu và tải trọng dọc trục F tác dụng, nhỏ hơn tổng lực xiết và tải trọng ngoài?