

**ĐẠI HỌC ĐÀ NẴNG**  
**TRƯỜNG ĐẠI HỌC BÁCH KHOA**

# **CÔNG NGHỆ CHẾ TẠO MÁY I**

**Đà Nẵng 12-2005**

**CHƯƠNG 1****CÁC KHÁI NIỆM CƠ BẢN****1.1- MỞ ĐẦU**

Ngành Chế tạo máy đóng vai trò quan trọng trong việc sản xuất ra các thiết bị, công cụ cho mọi ngành trong nền kinh tế quốc dân, tạo tiền đề cần thiết để các ngành này phát triển mạnh hơn. Vì vậy, việc phát triển KH - KT trong lĩnh vực Công nghệ chế tạo máy có ý nghĩa hàng đầu nhằm thiết kế, hoàn thiện và vận dụng các phương pháp chế tạo, tổ chức và điều khiển quá trình sản xuất đạt hiệu quả kinh tế cao nhất.

Công nghệ chế tạo máy là một lĩnh vực khoa học kỹ thuật có nhiệm vụ nghiên cứu, thiết kế và tổ chức thực hiện quá trình chế tạo sản phẩm cơ khí đạt các chỉ tiêu kinh tế kỹ thuật nhất định trong điều kiện quy mô sản xuất cụ thể.

Một mặt Công nghệ chế tạo máy là lý thuyết phục vụ cho công việc chuẩn bị sản xuất và tổ chức sản xuất có hiệu quả nhất. Mặt khác, nó là môn học nghiên cứu các quá trình hình thành các bề mặt chi tiết và lắp ráp chúng thành sản phẩm.

Công nghệ chế tạo máy là một môn học liên hệ chặt chẽ giữa lý thuyết và thực tiễn sản xuất. Nó được tổng kết từ thực tế sản xuất trải qua nhiều lần kiểm nghiệm để không ngừng nâng cao trình độ kỹ thuật, rồi được đem ứng dụng vào sản xuất để giải quyết những vấn đề thực tế phức tạp hơn, khó khăn hơn. Vì thế, phương pháp nghiên cứu Công nghệ chế tạo máy phải luôn liên hệ chặt chẽ với điều kiện sản xuất thực tế.

Ngày nay, khuynh hướng tất yếu của Chế tạo máy là tự động hóa và điều khiển quá trình thông qua việc điện tử hóa và sử dụng máy tính từ khâu chuẩn bị sản xuất tới khi sản phẩm ra xưởng.

Đối tượng nghiên cứu của Công nghệ chế tạo máy là chi tiết gia công khi nhìn theo khía cạnh hình thành các bề mặt của chúng và quan hệ lắp ghép chúng lại thành sản phẩm hoàn chỉnh.

Để làm công nghệ được tốt cần có sự hiểu biết sâu rộng về các môn khoa học cơ sở như: Sức bền vật liệu, Nguyên lý máy, Chi tiết máy, Máy công cụ, Nguyên lý cắt, Dụng cụ cắt v.v... Các môn học Tính toán và thiết kế đồ gá, Thiết kế nhà máy cơ khí, Tự động hóa quá trình công nghệ sẽ hỗ trợ tốt cho môn học Công nghệ chế tạo máy và là những vấn đề có quan hệ khăng khít với môn học này.

Môn học Công nghệ chế tạo máy không những giúp cho người học nắm vững các phương pháp gia công các chi tiết có hình dáng, độ chính xác, vật liệu khác nhau và công nghệ lắp ráp chúng thành sản phẩm, mà còn giúp cho người học khả năng phân tích so sánh ưu, khuyết điểm của từng phương pháp để chọn ra phương pháp gia công thích hợp nhất, biết chọn quá trình công nghệ hoàn thiện nhất, vận dụng được kỹ thuật mới và những biện pháp tổ chức sản xuất tối ưu để nâng cao năng suất lao động.

***Mục đích cuối cùng của Công nghệ chế tạo máy là nhằm đạt được: chất lượng sản phẩm, năng suất lao động và hiệu quả kinh tế cao.***

## 1.2- QUÁ TRÌNH SẢN XUẤT VÀ QUÁ TRÌNH CÔNG NGHỆ

### 1.2.1- QUÁ TRÌNH SẢN XUẤT

Nói một cách tổng quát, quá trình sản xuất là quá trình con người tác động vào tài nguyên thiên nhiên để biến nó thành sản phẩm phục vụ cho lợi ích của con người.

Định nghĩa này rất rộng, có thể bao gồm nhiều giai đoạn. Ví dụ, để có một sản phẩm cơ khí thì phải qua các giai đoạn: Khai thác quặng, luyện kim, gia công cơ khí, gia công nhiệt, lắp ráp v.v...

Nếu nói hẹp hơn trong một nhà máy cơ khí, quá trình sản xuất là quá trình tổng hợp các hoạt động có ích để biến nguyên liệu và bán thành phẩm thành sản phẩm có giá trị sử dụng nhất định, bao gồm các quá trình chính như: Chế tạo phôi, gia công cắt gọt, gia công nhiệt, kiểm tra, lắp ráp và các quá trình phụ như: vận chuyển, chế tạo dụng cụ, sửa chữa máy, bảo quản trong kho, chạy thử, điều chỉnh, sơn lót, bao bì, đóng gói v.v... Tất cả các quá trình trên được tổ chức thực hiện một cách đồng bộ nhịp nhàng để cho quá trình sản xuất được liên tục.

Sự ảnh hưởng của các quá trình nêu trên đến năng suất, chất lượng của quá trình sản xuất có mức độ khác nhau. Ảnh hưởng nhiều nhất đến chất lượng, năng suất của quá trình sản xuất là những quá trình có tác động làm thay đổi về trạng thái, tính chất của đối tượng sản xuất, đó chính là các quá trình công nghệ.

### 1.2.2- QUÁ TRÌNH CÔNG NGHỆ

*Quá trình công nghệ là một phần của quá trình sản xuất, trực tiếp làm thay đổi trạng thái và tính chất của đối tượng sản xuất.*

Đối với sản xuất cơ khí, sự thay đổi trạng thái và tính chất bao gồm:

- Thay đổi trạng thái hình học (kích thước, hình dáng, vị trí tương quan giữa các bộ phận của chi tiết...)

- Thay đổi tính chất (tính chất cơ lý như độ cứng, độ bền, ứng suất dư...)

**\* Quá trình công nghệ bao gồm:**

- **Quá trình công nghệ tạo phôi:** hình thành kích thước của phôi từ vật liệu bằng các phương pháp như đúc, hàn, gia công áp lực ...

- **Quá trình công nghệ gia công cơ:** làm thay đổi trạng thái hình học và cơ lý tính lớp bề mặt.

- **Quá trình công nghệ nhiệt luyện:** làm thay đổi tính chất cơ lý của vật liệu chi tiết cụ thể tăng độ cứng, độ bền.

- **Quá trình công nghệ lắp ráp:** tạo ra một vị trí tương quan xác định giữa các chi tiết thông qua các mối lắp ghép giữa chúng để tạo thành sản phẩm hoàn thiện.

Quá trình công nghệ cho một đối tượng sản xuất (chi tiết) phải được xác định phù hợp với các yêu cầu về chất lượng và năng suất của đối tượng. **Xác định quá trình công nghệ hợp lý rồi ghi thành văn kiện công nghệ thì các văn kiện công nghệ đó gọi là quy trình công nghệ.**

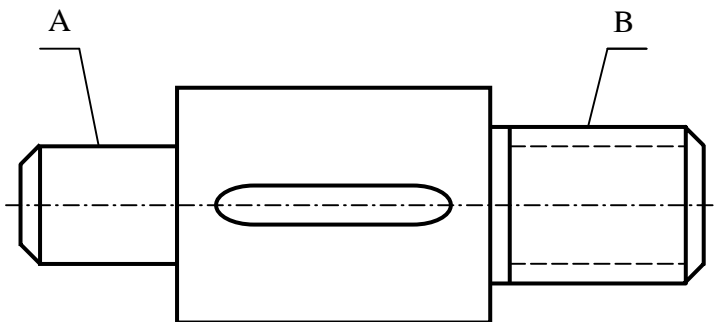
## 1.3- CÁC THÀNH PHẦN CỦA QUY TRÌNH CÔNG NGHỆ

### 1.3.1- NGUYÊN CÔNG

*Nguyên công là một phần của quá trình công nghệ, được hoàn thành một cách liên tục tại một chỗ làm việc do một hay một nhóm công nhân thực hiện.*

Ở đây, nguyên công được đặc trưng bởi 3 điều kiện cơ bản, đó là hoàn thành và tính liên tục trên đối tượng sản xuất và vị trí làm việc. Trong quá trình thực hiện quy trình công nghệ nếu chúng ta thay đổi 1 trong 3 điều kiện trên thì ta đã chuyển sang một nguyên công khác.

*Ví dụ:* Tiện trục có hình như sau:



Nếu ta tiện đầu A rồi trở đầu để tiện đầu B (hoặc ngược lại) thì vẫn thuộc một nguyên công vì vẫn đảm bảo tính chất liên tục và vị trí làm việc. Nhưng nếu tiện đầu A cho cả loạt xong rồi mới trở lại tiện đầu

B cũng cho cả loạt đó thì thành hai nguyên công vì đã không đảm bảo được tính liên tục, có sự gián đoạn khi tiện các bề mặt khác nhau trên chi tiết. Hoặc tiện đầu A ở máy này, đầu B tiện ở máy khác thì rõ ràng đã hai nguyên công vì vị trí làm việc đã thay đổi.

Nguyên công là đơn vị cơ bản của quá trình công nghệ. Việc chọn số lượng nguyên công sẽ ảnh hưởng lớn đến chất lượng và giá thành sản phẩm, việc phân chia quá trình công nghệ ra thành các nguyên công có ý nghĩa kỹ thuật và kinh tế.

**\* Ý nghĩa kỹ thuật:** Mỗi một phương pháp cắt gọt có một khả năng công nghệ nhất định (khả năng về tạo hình bề mặt cũng như chất lượng đạt được). Vì vậy, xuất phát từ yêu cầu kỹ thuật và dạng bề mặt cần tạo hình mà ta phải chọn phương pháp gia công tương ứng hay nói cách khác chọn nguyên công phù hợp.

*Ví dụ:* Ta không thể thực hiện được việc tiện các cổ trục và phay rãnh then ở cùng một chỗ làm việc. Tiện các cổ trục được thực hiện trên máy tiện, phay rãnh then thực hiện trên máy phay.

**\* Ý nghĩa kinh tế:** Khi thực hiện công việc, tùy thuộc mức độ phức tạp của hình dạng bề mặt, tùy thuộc số lượng chi tiết cần gia công, độ chính xác, chất lượng bề mặt yêu cầu mà ta phân tán hoặc tập trung nguyên công nhằm mục đích đảm bảo sự cân bằng cho nhịp sản xuất, đạt hiệu quả kinh tế nhất.

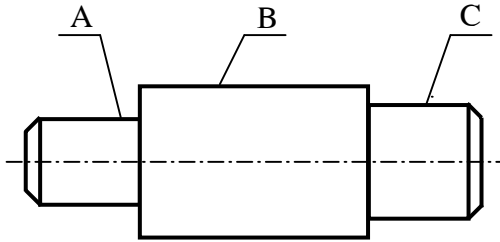
*Ví dụ:* Trên một máy, không nên gia công cả thô và tinh mà nên chia công thô và tinh trên hai máy. Vì khi gia công thô cần máy có công suất lớn, năng suất cao, không cần chính xác cao để đạt hiệu quả kinh tế (lấy phần lớn lượng dư); khi gia công tinh thì cần máy có độ chính xác cao để đảm bảo các yêu cầu kỹ thuật của chi tiết.

### 1.3.2- GÁ

Trước khi gia công, ta phải xác định vị trí tương quan giữa chi tiết so với máy, dụng cụ cắt và tác dụng lên chi tiết một lực để chống lại sự xô dịch do lực cắt và các yếu tố khác gây ra khi gia công nhằm đảm bảo chính xác vị trí tương quan đó. Quá trình này ta gọi là quá trình gá đặt chi tiết.

**Gá là một phần của nguyên công, được hoàn thành trong một lần gá đặt chi tiết.** Trong một nguyên công có thể có một hoặc nhiều lần gá.

*Ví dụ:* Để tiện các mặt trụ bậc A, B, C ta thực hiện 2 lần gá:



- Lần gá 1: Gá lên 2 mũi chống tâm và truyền mômen quay bằng tốc để gia công các bề mặt C và B.

- Lần gá 2: Đảo đầu để gia công bề mặt B (vì mặt này chưa được gia công ở lần gá trước do phải lắp với tốc).

### 1.3.3- VỊ TRÍ

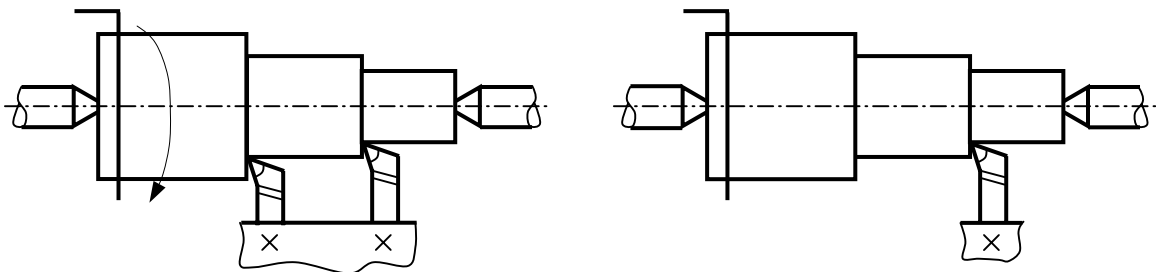
**Vị trí là một phần của nguyên công, được xác định bởi một vị trí tương quan giữa chi tiết với máy hoặc giữa chi tiết với dụng cụ cắt.** Một lần gá có thể có một hoặc nhiều vị trí.

*Ví dụ:* Khi phay bánh răng bằng dao phay định hình, mỗi lần phay một răng, hoặc khoan một lỗ trên chi tiết có nhiều lỗ được gọi là một vị trí (một lần gá có nhiều vị trí). Còn khi phay bánh răng bằng dao phay lăn răng, mỗi lần phay là một vị trí (nhưng do tất cả các răng đều được gia công nên lần gá này có một vị trí).

### 1.3.4- BƯỚC

**Bước cũng là một phần của nguyên công khi thực hiện gia công một bề mặt (hoặc một tập hợp bề mặt) sử dụng một dụng cụ cắt (hoặc một bộ dụng cụ) với chế độ công nghệ ( $v, s, t$ ) không đổi.**

Một nguyên công có thể có một hoặc nhiều bước.



*Ví dụ:* Cũng là gia công hai đoạn trục nhưng nếu gia công đồng thời bằng hai dao là một bước; còn gia công bằng một dao trên từng đoạn trục là hai bước.

\* Khi có sự trùng bước (như tiện bằng 3 dao cho 3 bề mặt cùng một lúc), thời gian gia công chỉ cần tính cho một bề mặt gia công có chiều dài lớn nhất.

### 1.3.5- ĐƯỜNG CHUYỂN DAO

*Đường chuyển dao là một phần của bước để hót đi một lớp vật liệu có cùng chế độ cắt và bằng cùng một dao.*

Mỗi bước có thể có một hoặc nhiều đường chuyển dao.

*Ví dụ:* Để tiện ngoài một mặt trụ có thể dùng cùng một chế độ cắt, cùng một dao để hót làm nhiều lần; mỗi lần là một đường chuyển dao.

### 1.3.6- ĐỘNG TÁC

*Động tác là một hành động của công nhân để điều khiển máy thực hiện việc gia công hoặc lắp ráp.*

*Ví dụ:* Bấm nút, quay ụ dao, đẩy ụ động ...

Động tác là đơn vị nhỏ nhất của quá trình công nghệ.

Việc phân chia thành động tác rất cần thiết để định mức thời gian, nghiên cứu năng suất lao động và tự động hóa nguyên công.

## 1.4- CÁC DẠNG SẢN XUẤT VÀ CÁC HÌNH THỨC TỔ CHỨC SẢN XUẤT

Dạng sản xuất là một khái niệm cho ta hình dung về quy mô sản xuất một sản phẩm nào đó. Nó giúp cho việc định hướng hợp lý cách tổ chức kỹ thuật - công nghệ cũng như tổ chức toàn bộ quá trình sản xuất.

Các yếu tố đặc trưng của dạng sản xuất:

- Sản lượng.
- Tính ổn định của sản phẩm.
- Tính lặp lại của quá trình sản xuất.
- Mức độ chuyên môn hóa trong sản xuất.

Tùy theo các yếu tố trên mà người ta chia ra 3 dạng sản xuất:

- Đơn chiếc
- Hàng loạt
- Hàng khối.

### 1.4.1- DẠNG SẢN XUẤT ĐƠN CHIẾC

Dạng sản xuất đơn chiếc có đặc điểm là:

- Sản lượng hàng năm ít, thường từ một đến vài chục chiếc.
- Sản phẩm không ổn định do chủng loại nhiều.
- Chu kỳ chế tạo không được xác định.

Đối với dạng sản xuất này ta phải tổ chức kỹ thuật và công nghệ như sau:

- Sử dụng các trang thiết bị, dụng cụ công nghệ vạn năng để đáp ứng tính đa dạng của sản phẩm.

- Yêu cầu trình độ thợ cao, thực hiện được nhiều công việc khác nhau.

- Tài liệu hướng dẫn công nghệ chỉ là những nét cơ bản, thường là dưới dạng phiếu tiến trình công nghệ.

### 1.4.2- DẠNG SẢN XUẤT HÀNG LOẠT

Dạng sản xuất hàng loạt có đặc điểm là:

- Sản lượng hàng năm không quá ít.
- Sản phẩm tương đối ổn định.
- Chu kỳ chế tạo được xác định.

Tùy theo sản lượng và mức độ ổn định sản phẩm mà ta chia ra dạng sản xuất loạt nhỏ, loạt vừa, loạt lớn. Sản xuất loạt nhỏ rất gần và giống với sản xuất đơn chiếc, còn sản xuất loạt lớn rất gần và giống sản xuất hàng khối.

### 1.4.3- DẠNG SẢN XUẤT HÀNG KHỐI

Dạng sản xuất hàng khối có đặc điểm là:

- Sản lượng hàng năm rất lớn.
- Sản phẩm rất ổn định.
- Trình độ chuyên môn hóa sản xuất cao.

Đối với dạng sản xuất này ta phải tổ chức kỹ thuật và công nghệ như sau:

- Trang thiết bị, dụng cụ công nghệ thường là chuyên dùng.
- Quá trình công nghệ được thiết kế và tính toán chính xác, ghi thành các tài liệu công nghệ có nội dung cụ thể và tỉ mỉ.
- Trình độ thợ đứng máy không cần cao nhưng đòi hỏi phải có thợ điều chỉnh máy giỏi.
- Tổ chức sản xuất theo dây chuyền.

Dạng sản xuất hàng khối cho phép áp dụng các phương pháp công nghệ tiên tiến, có điều kiện cơ khí hóa và tự động hóa sản xuất, tạo điều kiện tổ chức các đường dây gia công chuyên môn hóa. Các máy ở dạng sản xuất này thường được bố trí theo theo thứ tự nguyên công của quá trình công nghệ.

Chú ý là việc phân chia thành ba dạng sản xuất như trên chỉ mang tính tương đối. Trong thực tế, người ta còn chia các dạng sản xuất như sau:

- Sản xuất đơn chiếc và loạt nhỏ.
- Sản xuất hàng loạt.
- Sản xuất loạt lớn và hàng khối.

Ngoài ra, cần phải nắm vững các hình thức tổ chức sản xuất để sử dụng thích hợp cho các dạng sản xuất khác nhau.

Trong quá trình chế tạo sản phẩm cơ khí thường được thực hiện theo hai hình thức tổ chức sản xuất là: sản xuất theo dây chuyền và không theo dây chuyền.

### 1-4-4. HÌNH THỨC TỔ CHỨC SẢN XUẤT

① **Hình thức sản xuất theo dây chuyền** thường được áp dụng ở quy mô sản xuất hàng loạt lớn và hàng khối.

**Đặc điểm:**

- Máy được bố trí theo thứ tự các nguyên công của quá trình công nghệ, nghĩa

là mỗi nguyên công được hoàn thành tại một vị trí nhất định.

- Số lượng chỗ làm việc và năng suất lao động tại một chỗ làm việc phải được xác định hợp lý để đảm bảo tính đồng bộ về thời gian giữa các nguyên công trên cơ sở nhịp sản xuất của dây chuyền.

Nhịp sản xuất là khoảng thời gian lặp lại chu kỳ gia công hoặc lắp ráp, nghĩa là trong khoảng thời gian này từng nguyên công của quá trình công nghệ được thực hiện đồng bộ và sau khoảng thời gian ấy một đối tượng sản xuất được hoàn thiện và được chuyển ra khỏi dây chuyền sản xuất.

② **Hình thức sản xuất không theo dây chuyền** thường được áp dụng ở quy mô sản xuất loạt nhỏ.

***Đặc điểm:***

- Các nguyên công của quá trình công nghệ được thực hiện không có sự ràng buộc lẫn nhau về thời gian và địa điểm. Máy được bố trí theo kiểu, loại và không phụ thuộc vào thứ tự các nguyên công.

- Năng suất và hiệu quả kinh tế thấp hơn hình thức sản xuất theo dây chuyền.

**Ngày nay**, nhờ ứng dụng các thành tựu về điện tử, tin học, xử lý điện toán và kỹ thuật điều khiển tự động, công nghệ của quá trình sản xuất được thực hiện bởi các máy được điều khiển tự động nhờ máy tính điện tử, có khả năng lập trình đa dạng để thích nghi với sản phẩm mới. Dạng sản xuất như vậy được gọi là **sản xuất linh hoạt** và cũng là dạng sản xuất đặc trưng và ngày càng phổ biến trong xã hội.



## CHƯƠNG 2

**CHẤT LƯỢNG BỀ MẶT CHI TIẾT MÁY**

*Chất lượng sản phẩm trong ngành chế tạo máy bao gồm chất lượng chế tạo các chi tiết máy và chất lượng lắp ráp chúng thành sản phẩm hoàn chỉnh.*

Để đánh giá chất lượng chế tạo các chi tiết máy, người ta dùng 4 thông số cơ bản sau:

- Độ chính xác về kích thước của các bề mặt.
- Độ chính xác về hình dạng của các bề mặt.
- Độ chính xác về vị trí tương quan giữa các bề mặt.
- Chất lượng bề mặt.

Chương này chúng ta nghiên cứu các yếu tố đặc trưng của chất lượng bề mặt, ảnh hưởng của chất lượng bề mặt tới khả năng làm việc của chi tiết máy, các yếu tố ảnh hưởng đến chất lượng bề mặt và các phương pháp đảm bảo chất lượng bề mặt trong quá trình chế tạo chi tiết máy.

**2.1- CÁC YẾU TỐ ĐẶC TRƯNG CHO CHẤT LƯỢNG BỀ MẶT**

Khả năng làm việc của chi tiết máy phụ thuộc rất nhiều vào chất lượng của lớp bề mặt. Chất lượng bề mặt là chỉ tiêu tập hợp nhiều tính chất quan trọng của lớp bề mặt:

- Hình dạng lớp bề mặt (độ sóng, độ nhám...)
- Trạng thái và tính chất cơ lý của lớp bề mặt (độ cứng, chiều sâu biến cứng, ứng suất dư...)
- Phản ứng của lớp bề mặt đối với môi trường làm việc (tính chống mòn, khả năng chống xâm thực hóa học, độ bền mỏi...)

**2.1.1- TÍNH CHẤT HÌNH HỌC CỦA BỀ MẶT GIA CÔNG**

*Tính chất hình học của bề mặt gia công được đánh giá bằng độ nhám bề mặt và độ sóng bề mặt.*

**a) Độ nhám bề mặt (hình học tế vi, độ bóng)**

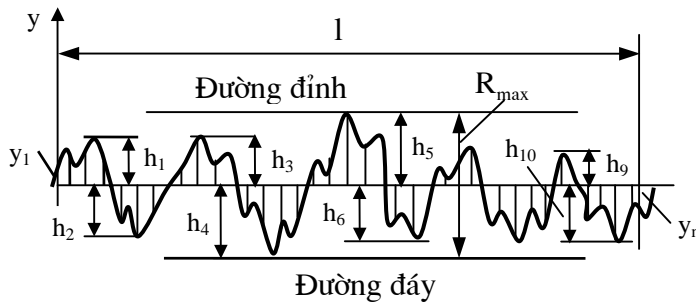
Trong quá trình cắt, lưỡi cắt của dụng cụ cắt và sự hình thành phoi kim loại tạo ra những vết xước cực nhỏ trên bề mặt gia công. Như vậy, bề mặt có độ nhám.

Độ nhám của bề mặt gia công được đo bằng chiều cao nhấp nhô  $R_z$  và sai lệch profin trung bình cộng  $R_a$  của lớp bề mặt.

ⓐ **Chiều cao nhấp nhô  $R_z$** : là trị số trung bình của tổng các giá trị tuyệt đối của chiều cao 5 đỉnh cao nhất và chiều sâu 5 đáy thấp nhất của profin tính trong phạm vi chiều dài chuẩn đo  $l$ .

Trị số  $R_z$  được xác định như sau:

$$R_z = \frac{(h_1 + h_3 \dots + h_9) + (h_2 + h_4 \dots + h_{10})}{5}$$



Hình 2.1- Độ nhám bề mặt chi tiết.

Chiều dài chuẩn  $l$  là chiều dài của phần bề mặt được chọn để đo độ nhám bề mặt, không tính đến những dạng nhấp mô khác có bước lớn hơn  $l$  (sóng bề mặt chẳng hạn).

② Sai lệch profin trung bình cộng  $R_a$ : là trung bình số học các giá trị tuyệt đối của khoảng cách từ các điểm trên profin đến đường trung bình, đo theo phương pháp tuyến với đường trung bình.

$$R_a = \frac{1}{l} \int_0^l |y_x| dx \approx \frac{1}{n} \sum_{i=1}^n |y_i|$$

Độ nhám bề mặt có ảnh hưởng lớn đến chất lượng làm việc của chi tiết máy.

Ví dụ: Đối với những chi tiết trong mối ghép động (ổ trượt, sống dẫn, con trượt...), bề mặt làm việc trượt tương đối với nhau nên khi nhám càng lớn càng khó đảm bảo hình thành màng dầu bôi trơn bề mặt trượt. Dưới tác dụng của tải trọng, các đỉnh nhám tiếp xúc với nhau gây ra hiện tượng ma sát nửa ướt, thậm chí cả ma sát khô, do đó giảm thấp hiệu suất làm việc, tăng nhiệt độ làm việc của mối ghép. Mặt khác, tại các đỉnh tiếp xúc, lực tập trung lớn, ứng suất lớn vượt quá ứng suất cho phép phát sinh biến dạng dẻo phá hỏng bề mặt tiếp xúc, làm bề mặt bị mòn nhanh, nhất là thời kỳ mòn ban đầu. Thời kỳ mòn ban đầu càng ngắn thì thời gian phục vụ của chi tiết càng giảm.

Đối với các mối ghép có độ dôi lớn, khi ép hai chi tiết vào nhau để tạo mối ghép thì các nhấp nhô bị san phẳng, nhám càng lớn thì lượng san phẳng càng lớn, độ dôi của mối ghép càng giảm nhiều, làm giảm độ bền chắc của mối ghép.

Nhám càng nhỏ thì bề mặt càng nhẵn, khả năng chống lại sự ăn mòn càng tốt: bề mặt càng nhẵn bóng thì càng lâu bị gỉ.

Độ nhám bề mặt là cơ sở để đánh giá độ nhẵn bề mặt trong phạm vi chiều dài chuẩn rất ngắn  $l$ . Theo tiêu chuẩn Nhà nước thì độ nhẵn bề mặt được chia làm 14 cấp ứng với giá trị của  $R_a$ ,  $R_z$  (cấp 14 là cấp nhẵn nhất, cấp 1 là cấp nhám nhất).

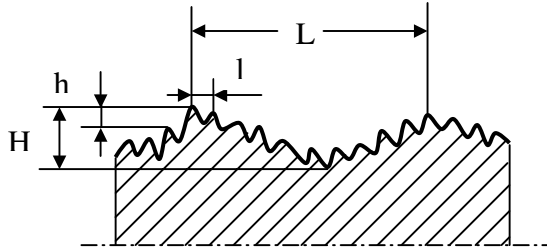
Trong thực tế sản xuất, người ta đánh giá độ nhám bề mặt chi tiết máy theo các mức độ: thô (cấp 1 ÷ 4), bán tinh (cấp 5 ÷ 7), tinh (cấp 8 ÷ 11), siêu tinh (cấp 12 ÷ 14).

Trong thực tế, thường đánh giá nhám bề mặt bằng một trong hai chỉ tiêu trên. Việc chọn chỉ tiêu nào là tùy thuộc vào chất lượng yêu cầu và đặc tính kết cấu của bề mặt. **Chỉ tiêu  $R_a$**  được sử dụng phổ biến nhất vì nó cho phép ta đánh giá chính xác hơn và thuận lợi hơn những bề mặt có yêu cầu nhám trung bình. Với những bề mặt quá

nhám hoặc quá bóng thì **chỉ tiêu  $R_z$**  lại cho ta khả năng đánh giá chính xác hơn là dùng chỉ tiêu  $R_a$ . Chỉ tiêu  $R_z$  còn được sử dụng đối với những bề mặt không thể kiểm tra trực tiếp thông số  $R_a$ , như những bề mặt kích thước nhỏ hoặc có profin phức tạp.

### b) Độ sóng bề mặt

**Độ sóng bề mặt là chu kỳ không bằng phẳng của bề mặt chi tiết máy được quan sát trong phạm vi lớn hơn độ nhám bề mặt.**



Hình 2.2- Tổng quát về độ nhám và độ sóng bề mặt chi tiết máy

Người ta dựa vào tỷ lệ gần đúng giữa chiều cao nhấp nhô và bước sóng để phân biệt độ nhám bề mặt và độ sóng của bề mặt chi tiết máy.

Độ nhám bề mặt ứng với tỷ lệ:

$$l/h = 0 \div 50$$

Độ sóng bề mặt ứng với tỷ lệ:

$$L/H = 50 \div 1000$$

trong đó,  $L$ : khoảng cách 2 đỉnh sóng.  
 $l$ : khoảng cách 2 đỉnh nhấp nhô tế vi.  
 $H$  là chiều cao của sóng.  
 $h$ : chiều cao nhấp nhô tế vi.

## 2.1.2- TÍNH CHẤT CƠ LÝ CỦA BỀ MẶT GIA CÔNG

### a) Hiện tượng biến cứng của lớp bề mặt

Trong quá trình gia công, tác dụng của lực cắt làm xô lệch mạng tinh thể lớp kim loại bề mặt và gây biến dạng dẻo ở vùng trước và vùng sau lưỡi cắt. Phoi kim loại được tạo ra do biến dạng dẻo của các hạt kim loại trong vùng trượt. Giữa các hạt tinh thể kim loại xuất hiện ứng suất. Thê tích riêng tăng và mật độ kim loại giảm ở vùng cắt. Giới hạn bền, độ cứng, độ giòn của lớp bề mặt được nâng cao; ngược lại tính dẻo dai của lớp bề mặt lại giảm. Tính dẫn từ cũng như nhiều tính chất khác của lớp bề mặt cũng thay đổi. Kết quả tổng hợp là lớp bề mặt kim loại bị cứng nguội, chắc lại và có độ cứng tế vi cao.

Có 2 chỉ tiêu để đánh giá độ biến cứng:

- Độ cứng tế vi.
- Chiều sâu của lớp biến cứng.

Mức độ biến cứng và chiều sâu lớp biến cứng bề mặt phụ thuộc vào tác dụng của lực cắt, mức độ biến dạng dẻo của kim loại và ảnh hưởng nhiệt trong vùng cắt. Lực cắt (cường độ, thời gian tác dụng) tăng làm cho mức độ biến dạng dẻo của vật liệu tăng; qua đó làm tăng mức độ biến cứng và chiều sâu lớp biến cứng bề mặt. Nhiệt sinh ra ở vùng cắt (nhiệt độ, thời gian tác dụng) sẽ hạn chế hiện tượng biến cứng bề mặt.

### b) Ứng suất dư trong lớp bề mặt

Nguyên nhân gây ra ứng suất dư trong lớp bề mặt chi tiết máy: ***sâu xa nhất vẫn là do biến dạng dẻo.***

- Khi cắt một lớp mỏng vật liệu, trường lực xuất hiện gây ra biến dạng dẻo không đều ở từng khu vực trong lớp bề mặt. Khi trường lực mất đi, biến dạng dẻo không đồng đều này sẽ gây ra ứng suất dư trong lớp bề mặt.

- Biến dạng dẻo sinh ra khi cắt làm chắc lớp vật liệu bề mặt, làm tăng thể tích riêng của lớp kim loại mỏng ở ngoài cùng. Lớp kim loại ở bên trong do không bị biến dạng dẻo nên vẫn giữ thể tích riêng bình thường. Lớp kim loại ngoài cùng có xu hướng tăng thể tích, gây ra ứng suất dư nén; vì có liên hệ với nhau nên lớp kim loại bên trong phải sinh ra ứng suất dư kéo để cân bằng.

- Nhiệt sinh ra ở vùng cắt có tác dụng nung nóng cục bộ các lớp mỏng bề mặt làm giảm mô đun đàn hồi của vật liệu, có khi làm giảm tới trị số nhỏ nhất. Sau khi cắt, lớp vật liệu bề mặt ở vùng cắt bị nguội nhanh co lại, sinh ra ứng suất dư kéo; để cân bằng thì lớp kim loại bên trong phải sinh ra ứng suất dư nén.

- Kim loại bị chuyển pha trong quá trình cắt và nhiệt sinh ra ở vùng cắt làm thay đổi cấu trúc vật liệu, dẫn đến sự thay đổi về thể tích kim loại. Lớp kim loại nào hình thành cấu trúc có thể tích riêng lớn sẽ sinh ra ứng suất dư nén; lớp kim loại có cấu trúc với thể tích riêng bé phải sinh ra ứng suất dư kéo để cân bằng.

### **c) Phương pháp xác định chất lượng bề mặt**

Trong thực tế có nhiều phương pháp xác định chất lượng bề mặt chi tiết máy. Sau đây là một số phương pháp chính:

#### **① Đo độ nhám bề mặt:**

- Dùng mũi dò: để đo các bề mặt có độ nhám lớn.
- Dùng máy đo quang học: dùng khi độ nhám nhỏ.
- Dùng chất dẻo đắp lên chi tiết, đo độ nhám thông qua bề mặt chất dẻo đó: dùng khi đo độ nhám các bề mặt lỗ.
- Xác định độ nhám bằng cách so sánh (bằng mắt) vật cần đo với mẫu có sẵn.

#### **② Đo ứng suất dư:**

- Dùng tia Ronghen: chiếu tia rồi khảo sát phân tích biểu đồ Ronghen.
- Dùng cấu trúc điện tử:

#### **③ Đo biến cứng:**

- Độ cứng: dùng máy đo độ cứng.
- Chiều sâu biến cứng: cắt mẫu, đem mài bóng rồi cho xâm thực hóa học để nghiên cứu cấu trúc lớp bề mặt.

## **2.2- ẢNH HƯỞNG CỦA CHẤT LƯỢNG BỀ MẶT TỚI KHẢ NĂNG LÀM VIỆC CỦA CHI TIẾT MÁY**

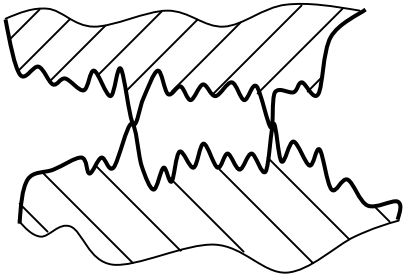
***Khả năng làm việc của chi tiết máy được quyết định bởi: tính chống mòn, độ bền mỏi, tính chống ăn mòn hóa học, độ chính xác các mối lắp ghép.***

Chất lượng bề mặt ảnh hưởng đáng kể đến khả năng làm việc của chi tiết máy. Có thể kể ra các yếu tố bị ảnh hưởng bởi chất lượng bề mặt như: Hệ số ma sát, tính chống mòn, độ cứng vững tiếp xúc, tính dẫn điện, dẫn nhiệt, độ bền mỏi, độ bền va đập, tính chống ăn mòn... Sau đây ta nói đến các ảnh hưởng thường gặp:

### 2.2.1- ẢNH HƯỞNG ĐẾN TÍNH CHỐNG MÒN

#### a) Ảnh hưởng đến độ nhám bề mặt

Do bề mặt hai chi tiết tiếp xúc nhau có nhấp nhô tế vi nên trong giai đoạn đầu của quá trình làm việc, hai bề mặt này chỉ tiếp xúc nhau ở một số đỉnh cao nhấp nhô; diện tích tiếp xúc thực chỉ bằng một phần của diện tích tính toán.



Hình 2.3- Mô hình 2 bề mặt tiếp xúc

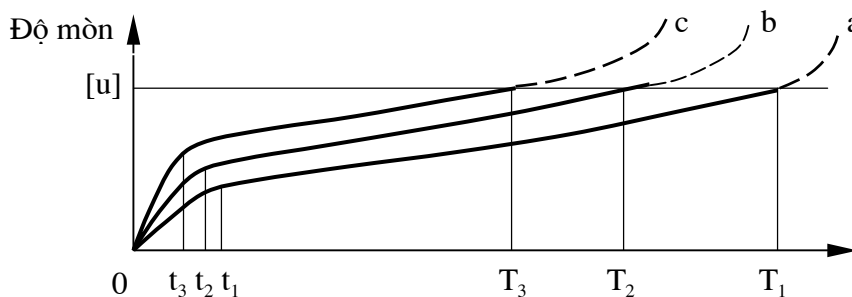
Tại các đỉnh tiếp xúc đó, áp suất rất lớn, thường vượt quá giới hạn chảy, có khi vượt quá cả giới hạn bền của vật liệu. Áp suất đó làm cho các điểm tiếp xúc bị nén đàn hồi và làm biến dạng dẻo các nhấp nhô, đó là biến dạng tiếp xúc. Khi hai bề mặt có chuyển động tương đối với nhau sẽ xảy ra hiện tượng trượt dẻo ở các đỉnh

nhấp nhô; các đỉnh nhấp nhô bị mòn nhanh làm khe hở lấp ghép tăng lên. Đó là hiện tượng **mòn ban đầu**.

Trong điều kiện làm việc nhẹ và vừa, mòn ban đầu có thể làm cho chiều cao nhấp nhô giảm 65 ÷ 75%; lúc đó diện tích tiếp xúc thực tăng lên và áp suất tiếp xúc giảm đi. Sau giai đoạn mòn ban đầu (chạy rà) này, quá trình mài mòn trở nên bình thường và chậm, đó là giai đoạn **mòn bình thường** (giai đoạn này, chi tiết máy làm việc tốt nhất).

Cuối cùng là giai đoạn **mòn kịch liệt**, khi đó bề mặt tiếp xúc bị tróc ra, nghĩa là cấu trúc bề mặt chi tiết máy bị phá hỏng.

Mối quan hệ giữa lượng mòn và thời gian sử dụng của một cặp chi tiết ma sát với nhau tùy theo độ nhám bề mặt ban đầu được biểu thị như sau:

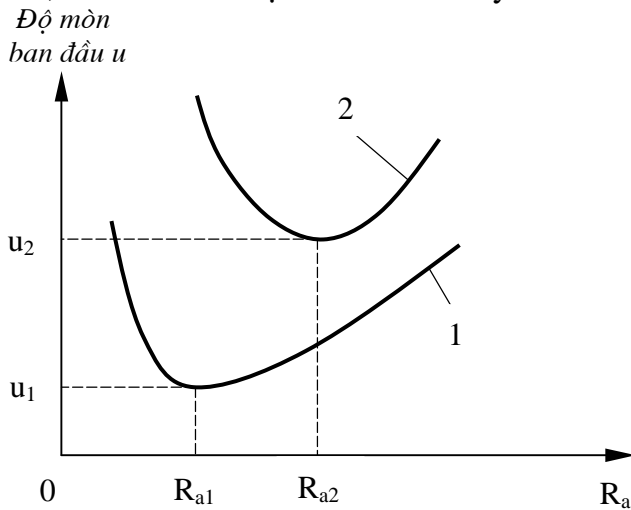


Hình 2.4- Quá trình mài mòn của một cặp chi tiết.

Các đường đặc trưng a, b, c ứng với ba độ nhám ban đầu khác nhau của các bề mặt tiếp xúc. Đường đặc trưng c, cặp chi tiết có độ nhẵn bóng bề mặt ban đầu kém nhất nên giai đoạn mòn ban đầu xảy ra nhanh nhất, cường độ mòn lớn nhất ở giai

đoạn mòn ban đầu.

Thực nghiệm chứng tỏ rằng, nếu giảm hoặc tăng độ nhám tới trị số tối ưu, ứng với điều kiện làm việc của chi tiết máy thì sẽ đạt được lượng mòn ban đầu ít nhất, qua đó, kéo dài tuổi thọ của chi tiết máy.



Hình 2.5- Quan hệ giữa lượng mòn ban đầu  $u$  và sai lệch profin trung bình cộng  $R_a$

(Đường 1 ứng với điều kiện làm việc nhẹ. Đường 2 ứng với điều kiện làm việc nặng).

Lượng mòn ban đầu ít nhất ứng với giá trị của  $R_a$  tại các điểm  $R_{a1}$ ,  $R_{a2}$ ; đó là giá trị tối ưu của  $R_a$ . Nếu giá trị của  $R_a$  nhỏ hơn trị số tối ưu  $R_{a1}$ ,  $R_{a2}$  thì sẽ bị mòn kịch liệt vì các phần tử kim loại dễ khuếch tán. Ngược lại, giá trị của  $R_a$  lớn hơn trị số tối ưu  $R_{a1}$ ,  $R_{a2}$  thì lượng mòn tăng lên vì các nhấp nhô bị phá vỡ và cắt đứt.

### b) Ảnh hưởng của lớp biến cứng bề mặt

Lớp biến cứng bề mặt của chi tiết máy có tác dụng nâng cao tính chống mòn. Biến cứng bề mặt làm hạn chế sự khuếch tán oxy trong không khí vào bề mặt chi tiết máy để tạo thành các oxyt kim loại gây ra ăn mòn kim loại. Ngoài ra, biến cứng còn hạn chế quá trình biến dạng dẻo toàn phần của chi tiết máy, qua đó hạn chế hiện tượng chảy và hiện tượng mài mòn.

Ngoài phương pháp gia công cắt gọt, người ta dùng các phương pháp gia công biến dạng dẻo để biến cứng bề mặt: phun bi, lăn bi, nong ép ...

### c) Ảnh hưởng của ứng suất dư trong lớp bề mặt

Ứng suất dư ở lớp bề mặt chi tiết máy nói chung không có ảnh hưởng đáng kể tới tính chống mòn nếu chi tiết máy làm việc trong điều kiện ma sát bình thường.

## 2.2.2- ẢNH HƯỞNG ĐẾN ĐỘ BỀN MỎI CỦA CHI TIẾT MÁY

### a) Ảnh hưởng của độ nhám bề mặt

Độ nhám bề mặt có ảnh hưởng đến độ bền mỏi của chi tiết máy, nhất là khi chi tiết máy chịu tải trọng chu kỳ có đổi dấu, tải trọng va đập vì ở đáy các nhấp nhô tế vi có ứng suất tập trung lớn, ứng suất này sẽ gây ra các vết nứt tế vi và phát triển ở đáy các nhấp nhô, đó là nguồn gốc phá hỏng chi tiết máy do mỏi.

Nếu độ nhám thấp thì độ bền, giới hạn mỏi của vật liệu sẽ cao, và ngược lại.

### b) Ảnh hưởng của lớp biến cứng bề mặt

Bề mặt bị biến cứng có thể làm tăng độ bền mỗi khoảng 20%. Chiều sâu và mức độ biến cứng của lớp bề mặt đều có ảnh hưởng đến độ bền mỗi của chi tiết máy; cụ thể là hạn chế khả năng gây ra các vết nứt tế vi làm phá hỏng chi tiết, nhất là khi bề mặt chi tiết có ứng suất nén.

### c) Ảnh hưởng của ứng suất dư trong lớp bề mặt

Ứng suất dư nén trên lớp bề mặt có tác dụng nâng cao độ bền mỗi, còn ứng suất dư kéo lại hạ thấp độ bền mỗi của chi tiết máy. Vì thế, khi chế tạo người ta cố gắng làm cho chi tiết có được ứng suất nén trên bề mặt.

Bằng thực nghiệm ta có công thức:

$$\sigma_{tt}^{-1} = \sigma_{bd}^{-1} - \alpha \cdot \sigma^0$$

trong đó:  $\sigma_{tt}^{-1}$ : giới hạn mỗi khi có ứng suất dư (thực tế).

$\sigma_{bd}^{-1}$ : giới hạn mỗi khi không có ứng suất dư (ban đầu).

$\sigma^0$ : ứng suất dư lớn nhất, dương nếu ứng suất kéo, âm nếu ứng suất nén.

$\alpha$ : là hệ số phụ thuộc vật liệu, được cho trong các sổ tay.

## 2.2.3- ẢNH HƯỞNG TỚI TÍNH CHỐNG ĂN MÒN HÓA HỌC CỦA LỚP BỀ MẶT CHI TIẾT MÁY

### a) Ảnh hưởng của độ nhám bề mặt

Các chỗ lõm trên bề mặt do độ nhám tạo ra là nơi chứa các tạp chất như axit, muối... Các tạp chất này có tác dụng ăn mòn hóa học đối với kim loại. Quá trình ăn mòn hóa học trên lớp bề mặt chi tiết theo sườn của nhấp nhô và hình thành các nhấp nhô mới

Như vậy, bề mặt chi tiết máy càng ít nhám thì sẽ càng ít bị ăn mòn hóa học (vì khả năng chứa các tạp chất ít), bán kính đáy các nhấp nhô càng lớn khả năng chống ăn mòn hóa học của lớp bề mặt càng cao.

Có thể chống ăn mòn hóa học bằng cách phủ lên bề mặt chi tiết máy một lớp bảo vệ bằng phương pháp mạ hoặc bằng phương pháp cơ khí làm chắc lớp bề mặt.

### b) Ảnh hưởng của lớp biến cứng bề mặt

Biến cứng tăng thì tính chống ăn mòn giảm vì biến cứng tăng thì sự thay đổi của các hạt không đồng đều. Hạt ferrit biến dạng nhiều hơn hạt peclit, điều đó làm cho năng lượng nâng cao không đều và thế năng điện tích của các hạt thay đổi khác nhau. Hạt ferrit biến cứng nhiều hơn sẽ trở thành anot. Hạt peclit bị biến cứng ít hơn sẽ trở thành catot. Lúc này, tạo ra các pin ăn mòn nên ăn mòn sẽ tăng.

### c) Ảnh hưởng của ứng suất dư trong lớp bề mặt

Ứng suất dư hầu như không ảnh hưởng đến tính chống mòn khi làm việc ở nhiệt độ bình thường. Còn ở nhiệt độ cao thì sẽ có ảnh hưởng.



### 2.2.4- ẢNH HƯỞNG ĐẾN ĐỘ CHÍNH XÁC CÁC MỐI LẮP GHÉP

Trong giai đoạn mòn ban đầu, chiều cao nhấp nhô tế vi  $R_z$ , đối với *mối ghép lỏng* có thể giảm đi 65 ÷ 75% làm khe hở lắp ghép tăng lên và độ chính xác lắp ghép giảm đi. Để đảm bảo độ ổn định của mối lắp lỏng trong thời gian sử dụng, phải giảm độ nhấp nhô tế vi. **Giá trị  $R_z$  hợp lý được xác định** theo độ chính xác của mối lắp tùy theo trị số của dung sai kích thước lắp ghép.

- Nếu đường kính lắp ghép  $\phi > 50\text{mm}$  thì  $R_z = (0.1 \div 0.15)T$
- Nếu đường kính lắp ghép  $18 < \phi < 50\text{mm}$  thì  $R_z = (0.15 \div 0.2)T$
- Nếu đường kính lắp ghép  $\phi < 18\text{mm}$  thì  $R_z = (0.2 \div 0.25)T$

Với các *mối ghép có độ dôi* lớn khi ép hai chi tiết vào nhau để tạo mối ghép thì nhám bị san phẳng, nhám càng lớn thì lượng san phẳng càng lớn, độ dôi của mối ghép càng giảm, độ bền mối ghép giảm.  $R_z$  tăng thì độ bền của mối ghép chặt giảm.

*Ví dụ:* Độ bền mối lắp chặt giữa vành bánh xe lửa và trục ứng với chiều cao nhấp nhô tế vi  $R_z$  là 36.5  $\mu\text{m}$  sẽ **thấp** hơn khoảng 40% so với độ bền cũng của mối lắp đó ứng với  $R_z$  là 18  $\mu\text{m}$ , vì độ dôi ở mối lắp ghép sau nhỏ hơn ở mối lắp ghép trước cỡ 15%.

**Tóm lại, độ chính xác các mối lắp ghép trong kết cấu cơ khí phụ thuộc vào chất lượng các bề mặt lắp ghép. Độ bền các mối lắp ghép, trong đó độ ổn định của chế độ lắp ghép giữa các chi tiết, phụ thuộc vào độ nhám của các bề mặt lắp ghép.**

### 2.3- CÁC YẾU TỐ ẢNH HƯỞNG ĐẾN CHẤT LƯỢNG BỀ MẶT CHI TIẾT

Trạng thái và tính chất của lớp bề mặt chi tiết máy trong quá trình gia công do nhiều yếu tố công nghệ quyết định như tính chất vật liệu, thông số công nghệ, vật liệu dao, sự rung động trong quá trình gia công, dung dịch trơn nguội ...

Người ta chia các yếu tố ảnh hưởng đến chất lượng bề mặt thành 3 nhóm:

- Các yếu tố ảnh hưởng mang tính in dập hình học của dụng cụ cắt và của thông số công nghệ lên bề mặt gia công.
- Các yếu tố ảnh hưởng phụ thuộc vào biến dạng dẻo của lớp bề mặt.
- Các yếu tố ảnh hưởng do rung động máy, dụng cụ, chi tiết gia công.

#### 2.3.1- ẢNH HƯỞNG ĐẾN ĐỘ NHÁM BỀ MẶT

##### a) Các yếu tố mang tính in dập hình học của dụng cụ cắt và chế độ cắt

Để nghiên cứu, ta xét **phương pháp tiện**. Qua thực nghiệm, người ta đã xác định mối quan hệ giữa các thông số: độ nhấp nhô tế vi  $R_z$ , lượng tiến dao  $S$ , bán kính mũi dao  $r$ , chiều dày phoi nhỏ nhất có thể cắt được  $h_{\min}$ . Tùy theo giá trị thực tế của **lượng chạy dao  $S$**  mà ta có thể xác định mối quan hệ trên như sau:

$$\text{- Khi } S > 0.15 \text{ mm/vg thì } R_z = \frac{S^2}{8.r}$$



- Khi  $S < 0.1 \text{ mm/vg}$  thì  $R_z = \frac{S^2}{8.r} + \frac{h_{\min}}{2} \left( 1 + \frac{r.h_{\min}}{S^2} \right)$

Ở đây,  $h_{\min}$  phụ thuộc bán kính  $r$  của mũi dao:

+ Nếu mài lưỡi cắt bằng đá kim cương mịn, lúc đó  $r = 10 \mu\text{m}$  thì  $h_{\min} = 4 \mu\text{m}$ .

+ Mài dao hợp kim cứng bằng đá thường nếu  $r = 40 \mu\text{m}$  thì  $h_{\min} > 20 \mu\text{m}$ .

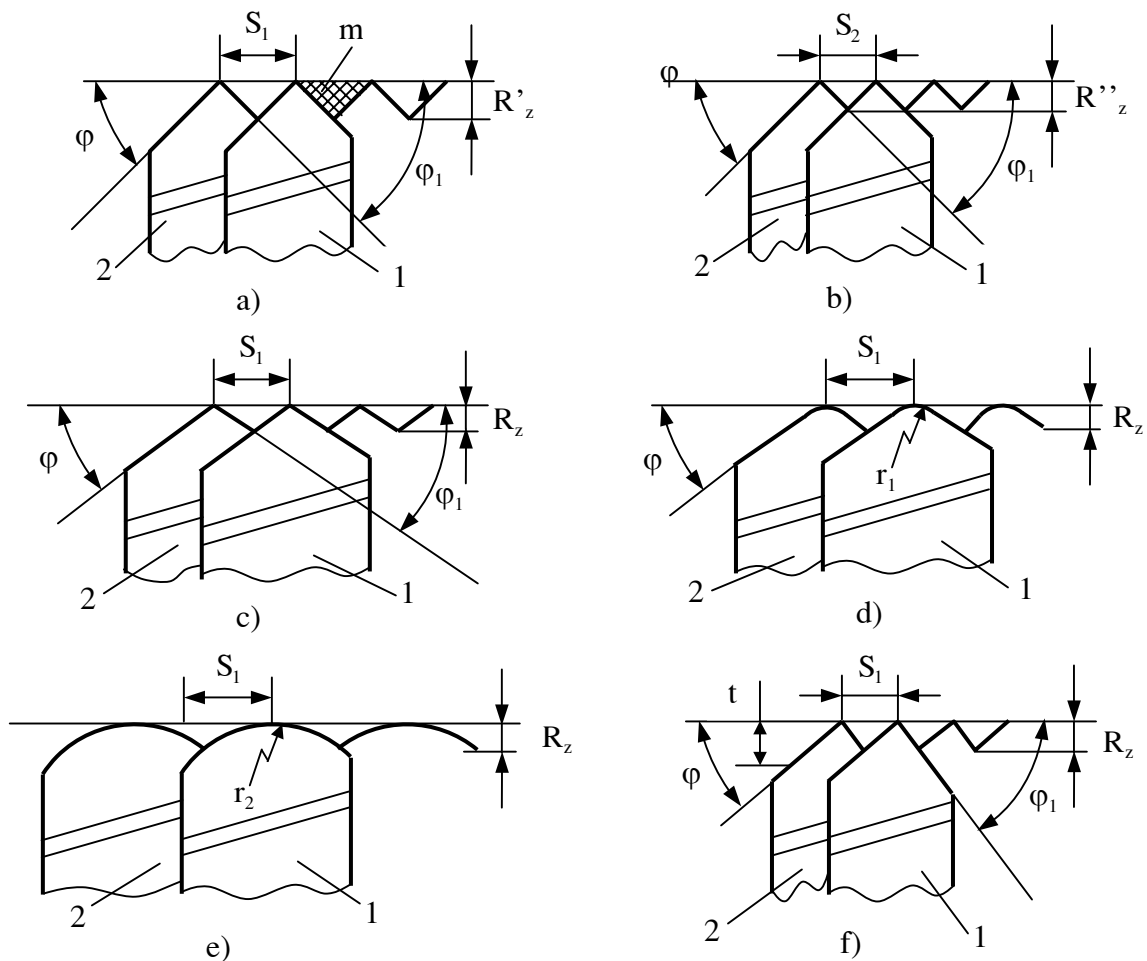
- Khi  $S$  quá nhỏ ( $< 0,03 \text{ mm/vg}$ ) thì trị số của  $R_z$  lại tăng, tức là *khi gia công tinh với  $S$  quá nhỏ sẽ không có ý nghĩa đối với việc cải thiện chất lượng bề mặt chi tiết vì xảy ra hiện tượng trượt mà không tạo thành phoi*.

**Chiều sâu cắt  $t$**  cũng có ảnh hưởng tương tự như lượng chạy dao đối với chiều cao nhấp nhô tế vi, nếu bỏ qua độ đảo của trục chính máy.

**Các thông số hình học của lưỡi cắt**, đặc biệt là góc trước  $\gamma$  và độ mòn có ảnh hưởng đến  $R_z$ . Khi góc  $\gamma$  tăng thì  $R_z$  giảm, độ mòn dụng cụ tăng thì  $R_z$  tăng.

Ngoài ảnh hưởng đến nhám bề mặt, hình dáng hình học của dụng cụ cắt và chế độ cắt cũng ảnh hưởng đến lớp biến cứng bề mặt và được tính đến qua hệ số hiệu chỉnh.

Ví dụ: *Xét sự ảnh hưởng của hình dạng hình học của dụng cụ cắt và chế độ cắt đến chất lượng bề mặt chi tiết khi tiện*.



*Hình 2.6- Ảnh hưởng của hình dáng hình học của dụng cụ cắt và chế độ cắt đến độ nhám bề mặt khi tiện*

Sau một vòng quay của phôi, dao tiện sẽ dịch chuyển một đoạn là  $S_1$  từ vị trí 1 đến vị trí 2 (hình 2.6a). Trên bề mặt gia công sẽ bị chừa lại phần kim loại  $m$  không được hớt đi bởi dao. Chiều cao nhấp nhô  $R_z$  xác định bởi  $S_1$  và hình dạng hình học của dao cắt.

Nếu giảm lượng chạy dao thì chiều cao nhấp nhô cũng giảm (hình 2.6b).

Thay đổi giá trị góc  $\varphi$  và  $\varphi_1$  không những làm thay đổi chiều cao nhấp nhô mà còn làm thay đổi cả hình dạng nhấp nhô (hình 2.6c).

Nếu bán kính mũi dao có dạng tròn  $r_1$  thì nhấp nhô cũng có đáy lõm tròn (hình 2.6d).

Nếu tăng bán kính mũi dao lên  $r_2$  thì chiều cao nhấp nhô  $R_z$  sẽ giảm (hình 2.6e).

Khi bán kính đỉnh  $r$  nhỏ và lượng chạy dao  $S$  lớn, ngoài phần cong của lưỡi cắt, phần thẳng cũng tham gia vào việc ảnh hưởng đến hình dạng và chiều cao nhấp nhô (hình 2.6f)

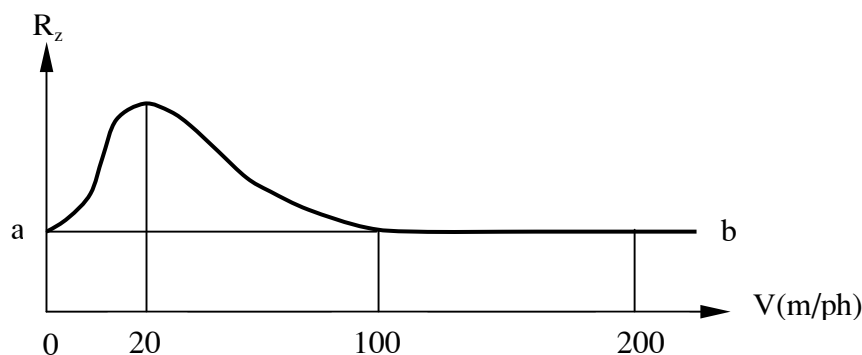
### b) Các yếu tố phụ thuộc biến dạng dẻo của lớp bề mặt

Khi *gia công vật liệu dẻo*, bề mặt ngoài sẽ biến dạng rất nhiều làm cho cấu trúc của nó thay đổi. Khi đó, hình dạng hình học và độ nhấp nhô đều thay đổi.

Khi *gia công vật liệu giòn*, có một số phần nhỏ lại phá vỡ, làm tăng độ nhấp nhô bề mặt.

① **Tốc độ cắt  $V$**  là yếu tố cơ bản nhất, ảnh hưởng tới sự phát triển của biến dạng dẻo khi tiện:

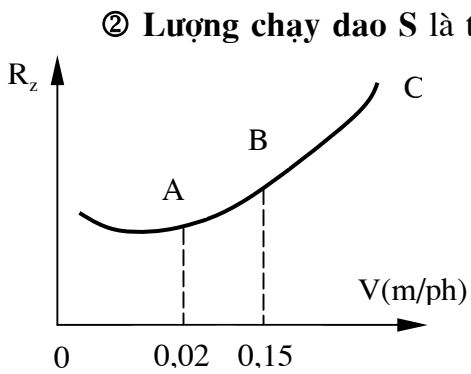
- Khi cắt thép Cacbon ở vận tốc thấp, nhiệt cắt không cao, phoi kim loại tách dễ, biến dạng của lớp bề mặt không nhiều, vì vậy độ nhám bề mặt thấp. Khi tăng vận tốc cắt đến khoảng  $V = 20 \div 40 \text{ m/ph}$  thì nhiệt cắt, lực cắt đều tăng và có giá trị lớn, gây ra biến dạng dẻo mạnh, ở mặt trước và mặt sau dao kim loại bị chảy dẻo. Khi lớp kim loại bị nén chặt ở mặt trước dao và nhiệt độ cao làm tăng hệ số ma sát ở vùng cắt sẽ hình thành *lẹo dao*. Lẹo dao làm tăng độ nhám bề mặt gia công. Nếu tiếp tục tăng vận tốc cắt, lẹo dao bị nung nóng nhanh hơn, vùng kim loại biến dạng bị phá hủy, lực dính của lẹo dao không thắng nổi lực ma sát của dòng phoi và lẹo dao bị cuốn đi (lẹo dao biến mất khi vận tốc cắt khoảng  $V = 30 \div 60 \text{ m/ph}$ ). Với vận tốc cắt  $V > 60 \text{ m/ph}$  thì lẹo dao không hình thành được nên độ nhám bề mặt gia công giảm, độ nhẵn tăng.



Hình 2.7- Ảnh hưởng của vận tốc cắt đến độ nhấp nhô tế vi  $R_z$

- Khi gia công kim loại giòn (gang), các mảnh kim loại bị trượt và vỡ ra không có thứ tự làm tăng độ nhấp nhô tế vi bề mặt. Tăng vận tốc cắt sẽ giảm được hiện tượng

vỡ vụn của kim loại, làm tăng độ nhẵn bóng của bề mặt gia công.



Hình 2.8- Ảnh hưởng của lượng chạy dao đến độ nhấp nhô tế vi  $R_z$ .

Nếu giảm  $S < 0,02$  mm/vg thì độ nhấp nhô tế vi giảm vì ảnh hưởng của biến dạng dẻo lớn hơn ảnh hưởng của các yếu tố hình học. Nếu lượng chạy dao  $S > 0,15$  mm/vg thì biến dạng đàn hồi sẽ ảnh hưởng đến sự hình thành các nhấp nhô tế vi, kết hợp với ảnh hưởng của các yếu tố hình học làm cho độ nhám bề mặt tăng lên nhiều.

Như vậy, để đảm bảo đạt độ nhẵn bóng bề mặt và năng suất cao **nên chọn giá trị lượng chạy dao  $S = 0,05 \div 0,12$  mm/vg đối với thép Carbon.**

③ **Chiều sâu cắt  $t$**  cũng có ảnh hưởng tương tự như lượng chạy dao  $S$  đến độ nhám bề mặt gia công, nhưng trong thực tế, người ta thường bỏ qua ảnh hưởng này. Vì vậy, trong quá trình gia công người ta chọn trước chiều sâu cắt  $t$ .

Nói chung, không nên chọn giá trị chiều sâu cắt quá nhỏ vì khi đó lưỡi cắt sẽ bị trượt và cắt không liên tục. Giá trị chiều sâu cắt  $t \geq 0,02 \div 0,03$  (mm).

④ **Tính chất vật liệu** cũng có ảnh hưởng đến độ nhám bề mặt chủ yếu là do khả năng biến dạng dẻo. Vật liệu dẻo và dai (thép ít Cacbon) dễ biến dạng dẻo sẽ cho độ nhám bề mặt lớn hơn vật liệu cứng và giòn.

Khi gia công thép Carbon, để đạt độ nhám bề mặt thấp, người ta thường tiến hành thường hóa ở nhiệt độ  $850 \div 870^\circ\text{C}$  (hoặc tôi thấp) trước khi gia công. Để cải thiện điều kiện cắt và nâng cao tuổi thọ dụng cụ cắt người ta thường tiến hành ủ ở  $900^\circ\text{C}$  trong 5 giờ để cấu trúc kim loại có hạt nhỏ và đồng đều.

### c) Ảnh hưởng do rung động của hệ thống công nghệ đến chất lượng bề mặt

Quá trình rung động trong hệ thống công nghệ tạo ra chuyển động tương đối có chu kỳ giữa dụng cụ cắt và chi tiết gia công, làm thay đổi điều kiện ma sát, gây nên độ sóng và nhấp nhô tế vi trên bề mặt gia công.

Sai lệch của các bộ phận máy làm cho chuyển động của máy không ổn định, hệ thống công nghệ sẽ có dao động cưỡng bức, nghĩa là các bộ phận máy khi làm việc sẽ có rung động với những tần số khác nhau, gây ra sóng dọc và sóng ngang trên bề mặt gia công với bước sóng khác nhau.

Khi hệ thống công nghệ có rung động, độ sóng và độ nhấp nhô tế vi dọc sẽ tăng nếu lực cắt tăng, chiều sâu cắt lớn và tốc độ cắt cao.

Tình trạng máy có ảnh hưởng quyết định đến độ nhám của bề mặt gia công.

Muốn đạt độ nhám bề mặt gia công thấp, trước hết phải đảm bảo đủ cứng vững, phải điều chỉnh máy tốt và giảm ảnh hưởng của các máy khác xung quanh.

### 2.3.2- ẢNH HƯỞNG ĐẾN ĐỘ BIẾN CỨNG BỀ MẶT

Khi tăng lực cắt, nhiệt cắt và mức độ biến dạng dẻo thì mức độ biến cứng bề mặt tăng. Nếu kéo dài tác dụng của lực cắt, nhiệt cắt trên bề mặt kim loại sẽ làm tăng chiều sâu lớp biến cứng bề mặt.

Nếu *góc trước*  $\gamma$  tăng từ giá trị âm đến giá trị dương thì mức độ và chiều sâu biến cứng bề mặt chi tiết giảm.

*Vận tốc cắt* tăng làm giảm thời gian tác động của lực gây ra biến dạng kim loại, do đó làm giảm chiều sâu biến cứng và mức độ biến cứng bề mặt.

Qua thực nghiệm, người ta có kết luận:

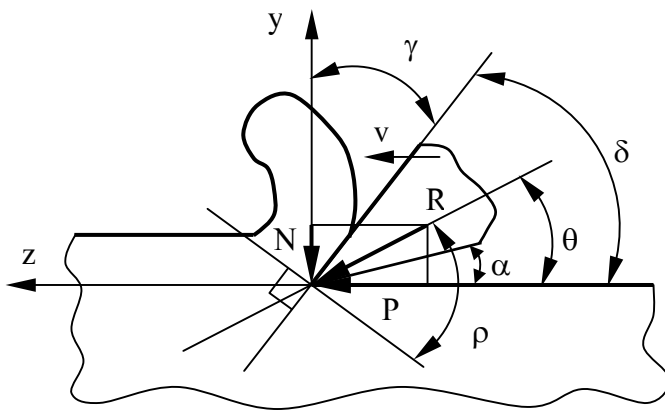
- $V < 20$  m/ph: chiều sâu lớp biến cứng tăng theo giá trị của vận tốc cắt
  - $V > 20$  m/ph: chiều sâu lớp biến cứng giảm theo giá trị của lượng chạy dao
- Ngoài ra, biến cứng bề mặt cũng tăng nếu dụng cụ cắt bị mòn, bị cùn.

### 2.3.3- ẢNH HƯỞNG ĐẾN ỨNG SUẤT DƯ BỀ MẶT

Quá trình hình thành ứng suất dư bề mặt khi gia công phụ thuộc vào sự biến dạng đàn hồi, biến dạng dẻo, biến đổi nhiệt và hiện tượng chuyển pha trong cấu trúc kim loại. Quá trình này rất phức tạp.

\* *Đối với dụng cụ hạt mài*: Các chi tiết gia công bằng hạt mài tự do (mài nghiền) thường có ứng suất dư kéo, còn nếu mài bằng đai mài hoặc đá mài thì có ứng suất dư nén.

\* *Đối với dụng cụ có lưỡi cắt*: Ta xét quá trình bào:



Hình 2.9- Quan hệ giữa lực và góc khi bào

Lực cắt  $R$  được phân thành lực pháp tuyến  $N$  và lực tiếp tuyến  $P$ .

Lực cắt  $R$  làm cho lớp bề mặt gia công bị biến dạng dẻo và biến dạng đàn hồi. Lực pháp tuyến  $N$  gây ra ứng suất nén. Lực tiếp tuyến  $P$  gây ra ứng suất cắt (trượt và kéo).

Như vậy, điều kiện để tạo ra ứng suất nén (ứng suất

nén có lợi cho độ bền mỏi của chi tiết máy) trên bề mặt gia công sẽ là:

$$\mu \cdot N > P \Rightarrow \mu > \frac{P}{N} = \cot g \theta = \cot g(\rho + \delta - 90^\circ) = \cot g(\rho - \gamma)$$

với:  $\mu$  là hệ số ma sát.

$\rho$  là góc ma sát giữa dao và bề mặt gia công.

$\delta$  là góc cắt của dao.

Ở đây, nếu  $\mu = (1 \div 0.5)$  thì:  $(1 \div 0.5) > \cotg(\rho - \gamma)$

nghĩa là:  $(45^\circ \div 72^\circ) < (\rho - \gamma)$

Mà thường thì  $\rho = 50^\circ \div 70^\circ$ , như vậy rất khó đạt được ứng suất dư nén trong điều kiện góc trước  $\gamma$  có giá trị dương ( $\gamma > 0$ ), mà **chỉ đạt được ứng suất dư nén nếu góc trước  $\gamma$  có giá trị âm** ( $\gamma < 0$ ).

## CHƯƠNG 3

**ĐỘ CHÍNH XÁC GIA CÔNG****3.1- KHÁI NIỆM VÀ ĐỊNH NGHĨA**

*Độ chính xác gia công của chi tiết máy là mức độ giống nhau về hình học, về tính chất cơ lý lớp bề mặt của chi tiết máy được gia công so với chi tiết máy lý tưởng trên bản vẽ thiết kế.*

Nói chung, độ chính xác của chi tiết máy được gia công là chỉ tiêu khó đạt và gây tốn kém nhất kể cả trong quá trình xác lập ra nó cũng như trong quá trình chế tạo.

Trong thực tế, không thể chế tạo được chi tiết máy tuyệt đối chính xác, nghĩa là hoàn toàn phù hợp về mặt hình học, kích thước cũng như tính chất cơ lý với các giá trị ghi trong bản vẽ thiết kế. Giá trị sai lệch giữa chi tiết gia công và chi tiết thiết kế được dùng để đánh giá độ chính xác gia công.

*\* Các chỉ tiêu đánh giá độ chính xác gia công:*

- Độ chính xác kích thước: được đánh giá bằng sai số kích thước thật so với kích thước lý tưởng cần có và được thể hiện bằng dung sai của kích thước đó.

- Độ chính xác hình dáng hình học: là mức độ phù hợp lớn nhất của chúng với hình dạng hình học lý tưởng của nó và được đánh giá bằng độ côn, độ ôvan, độ không trụ, độ không tròn... (bề mặt trụ), độ phẳng, độ thẳng (bề mặt phẳng).

- Độ chính xác vị trí tương quan: được đánh giá theo sai số về góc xoay hoặc sự dịch chuyển giữa vị trí bề mặt này với bề mặt kia (dùng làm mặt chuẩn) trong hai mặt phẳng tọa độ vuông góc với nhau và được ghi thành điều kiện kỹ thuật riêng trên bản vẽ thiết kế như độ song song, độ vuông góc, độ đồng tâm, độ đối xứng....

- Độ chính xác hình dáng hình học tế vi và tính chất cơ lý lớp bề mặt: độ nhám bề mặt, độ cứng bề mặt...

Khi gia công một loạt chi tiết trong cùng một điều kiện, mặc dù những nguyên nhân sinh ra từng sai số của mỗi chi tiết là giống nhau nhưng xuất hiện giá trị sai số tổng cộng trên từng chi tiết lại khác nhau. Sở dĩ có hiện tượng như vậy là do tính chất khác nhau của các sai số thành phần.

Một số sai số xuất hiện trên từng chi tiết của cả loạt đều có giá trị không đổi hoặc thay đổi nhưng theo một quy định nhất định, những sai số này gọi là *sai số hệ thống không đổi hoặc sai số hệ thống thay đổi*.

Có một sai số khác mà giá trị của chúng xuất hiện trên mỗi chi tiết không theo một quy luật nào cả, những sai số này gọi là *sai số ngẫu nhiên*.

**3.2- CÁC PHƯƠNG PHÁP ĐẠT ĐỘ CHÍNH XÁC GIA CÔNG TRÊN MÁY**

Đối với các dạng sản xuất khác nhau thì sẽ có phương hướng công nghệ và tổ chức sản xuất khác nhau. Để đạt được độ chính xác gia công theo yêu cầu ta thường dùng hai phương pháp sau:

### 3.2.1- PHƯƠNG PHÁP CẮT THỬ TỪNG KÍCH THƯỚC RIÊNG BIỆT

Sau khi gá chi tiết lên máy, cho máy cắt đi một lớp phoi trên một phần rất ngắn của mặt cần gia công, sau đó dừng máy, đo thử kích thước vừa gia công. Nếu chưa đạt kích thước yêu cầu thì điều chỉnh dao ăn sâu thêm nữa dựa vào du xích trên máy, rồi lại cắt thử tiếp một phần nhỏ của mặt cần gia công, lại đo thử v.v... và cứ thế tiếp tục cho đến khi đạt đến kích thước yêu cầu thì mới tiến hành cắt toàn bộ chiều dài của mặt gia công. Khi gia công chi tiết tiếp theo thì lại làm như quá trình nói trên.

Trước khi cắt thử thường phải lấy dấu để người thợ có thể rà chuyển động của lưỡi cắt trùng với dấu đã vạch và tránh sinh ra phế phẩm do quá tay mà dao ăn vào quá sâu ngay lần cắt đầu tiên.

#### \* Ưu điểm:

- Trên máy không chính xác vẫn có thể đạt được độ chính xác nhờ tay nghề công nhân.
- Có thể loại trừ được ảnh hưởng của dao mòn đến độ chính xác gia công, vì khi rà gá, người công nhân đã bù lại các sai số hệ thống thay đổi trên từng chi tiết.
- Đối với phôi không chính xác, người thợ có thể phân bố lượng dư đều đặn nhờ vào quá trình vạch dấu hoặc rà trực tiếp.
- Không cần đến đồ gá phức tạp.

#### \* Khuyết điểm:

- Độ chính xác gia công của phương pháp này bị giới hạn bởi bề dày lớp phoi bé nhất có thể cắt được. Với dao tiện hợp kim cứng mài bóng lưỡi cắt, bề dày bé nhất cắt được khoảng 0,005 mm. Với dao đã mòn, bề dày bé nhất khoảng 0,02 ÷ 0,05 mm.

Người thợ không thể nào điều chỉnh được dụng cụ để lưỡi cắt hớt đi một kích thước bé hơn chiều dày của lớp phoi nói trên và do đó không thể bảo đảm được sai số bé hơn chiều dày lớp phoi đó.

- Người thợ phải tập trung khi gia công nên dễ mệt, do đó dễ sinh ra phế phẩm.
- Do phải cắt thử nhiều lần nên năng suất thấp.
- Trình độ tay nghề của người thợ yêu cầu cao.
- Do năng suất thấp, tay nghề của thợ yêu cầu cao nên giá thành gia công cao.

**Phương pháp này thường chỉ dùng trong sản xuất đơn chiếc, loạt nhỏ, trong công nghệ sửa chữa, chế thử.** Ngoài ra, khi gia công tinh như mài vẫn dùng phương pháp cắt thử trong sản xuất hàng loạt để loại trừ ảnh hưởng do mòn đá mài.

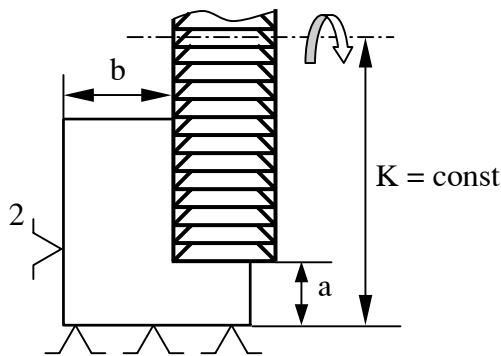
### 3.2.2- PHƯƠNG PHÁP TỰ ĐỘNG ĐẠT KÍCH THƯỚC

**Trong sản xuất hàng loạt lớn, hàng khối,** để đạt độ chính xác gia công yêu cầu, chủ yếu là dùng phương pháp tự động đạt kích thước trên các máy công cụ đã được điều chỉnh sẵn.

Ở phương pháp này, **dụng cụ cắt có vị trí chính xác so với chi tiết gia công.** Hay nói cách khác, chi tiết gia công cũng phải có vị trí xác định so với dụng cụ cắt, vị trí này được đảm bảo nhờ các cơ cấu định vị của đồ gá, còn đồ gá lại có vị trí xác định

trên bàn máy cũng nhờ các đồ định vị riêng.

Khi gia công theo phương pháp này, máy và dao đã được điều chỉnh sẵn.



Hình 3.1- Phương pháp tự động đạt kích thước trên máy phay.

Chi tiết gia công được định vị nhờ cơ cấu định vị tiếp xúc với mặt đáy và mặt bên. Dao phay đĩa ba mặt đã được điều chỉnh trước sao cho mặt bên trái của dao cách mặt bên của đồ định vị một khoảng cách  $b$  cố định và đường sinh thấp nhất của dao cách mặt trên của phiến định vị phía dưới một khoảng bằng  $a$ . Do vậy, khi gia công cả loạt phôi, nếu không kể đến độ mòn của dao (coi như dao không mòn) thì các kích thước  $a$  và  $b$  nhận được trên chi tiết gia công của cả loạt đều bằng nhau.

#### \* Ưu điểm:

- Đảm bảo độ chính xác gia công, giảm bớt phế phẩm. Độ chính xác đạt được khi gia công hầu như không phụ thuộc vào trình độ tay nghề công nhân đứng máy và chiều dày lớp phoi bé nhất có thể cắt được bởi vì lượng dư gia công theo phương pháp này sẽ lớn hơn bề dày lớp phoi bé nhất có thể cắt được. (Không cần công nhân có tay nghề cao nhưng cần thợ điều chỉnh máy giỏi).

- Chỉ cần cắt một lần là đạt kích thước yêu cầu, do đó năng suất cao.
- Nâng cao hiệu quả kinh tế.

#### \* Khuyết điểm: (nếu quy mô sản xuất quá bé)

- Phí tổn về việc thiết kế, chế tạo đồ gá cũng như phí tổn về công, thời gian điều chỉnh máy và dao lớn có thể vượt quá hiệu quả mà phương pháp này mang lại.
- Phí tổn về việc chế tạo phôi chính xác không bù lại được nếu số chi tiết gia công quá ít khi tự động đạt kích thước ở nguyên công đầu tiên.
- Nếu chất lượng dụng cụ kém, mau mòn thì kích thước đã điều chỉnh sẽ bị phá vỡ nhanh chóng. Do đó lại phải điều chỉnh để khôi phục lại kích thước điều chỉnh ban đầu. Điều này gây tốn kém và khá phiền phức.

### 3.3- CÁC NGUYÊN NHÂN SINH RA SAI SỐ GIA CÔNG

Trong quá trình gia công, có rất nhiều nguyên nhân sinh ra sai số gia công. Sai số gia công gồm có sai số hệ thống và sai số ngẫu nhiên.

Sai số xuất hiện trên từng chi tiết của cả loạt đều có giá trị không đổi gọi là **sai số hệ thống không đổi**.

Hoặc sai số xuất hiện trên từng chi tiết của cả loạt có giá trị thay đổi nhưng theo một quy luật nhất định, sai số này gọi là **sai số hệ thống thay đổi**.

Có một sai số khác mà giá trị của chúng xuất hiện trên mỗi chi tiết không theo một quy luật nào cả, những sai số này gọi là **sai số ngẫu nhiên**.



**Các nguyên nhân sinh ra sai số hệ thống không đổi:**

- Sai số lý thuyết của phương pháp cắt.
- Sai số chế tạo của dụng cụ cắt, độ chính xác và mòn của máy, đồ gá,.
- Độ biến dạng của chi tiết gia công.

**Các nguyên nhân sinh ra sai số hệ thống thay đổi:**

- Dụng cụ cắt bị mòn theo thời gian.
- Biến dạng vì nhiệt của máy, đồ gá, dụng cụ cắt.

**Các nguyên nhân sinh ra sai số ngẫu nhiên:**

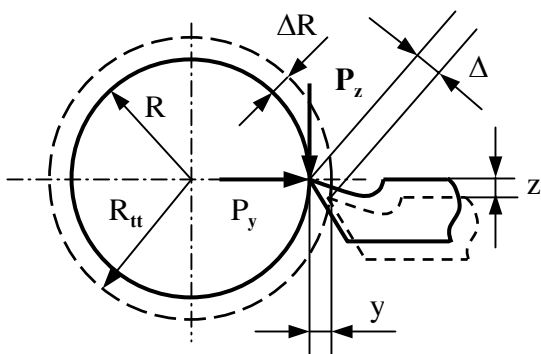
- Tính chất vật liệu (độ cứng) không đồng nhất.
- Lượng dư gia công không đều (do sai số của phôi).
- Vị trí của phôi trong đồ gá thay đổi (sai số gá đặt)
- Sự thay đổi của ứng suất dư.
- Do gá dao nhiều lần.
- Do mài dao nhiều lần
- Do thay đổi nhiều máy để gia công một loạt chi tiết.
- Do dao động nhiệt của chế độ cắt gọt.

**3.3.1- ẢNH HƯỞNG DO BIẾN DẠNG ĐÀN HỒI CỦA HỆ THỐNG CÔNG NGHỆ**

Hệ thống công nghệ MGDC (máy, đồ gá, dao, chi tiết) không phải là một hệ thống tuyệt đối cứng vững mà ngược lại khi chịu tác dụng của ngoại lực nó sẽ bị biến dạng đàn hồi và biến dạng tiếp xúc. Trong quá trình cắt gọt, các biến dạng này gây ra sai số kích thước và sai số hình dáng hình học của chi tiết gia công.

Lực cắt tác dụng lên chi tiết gia công, sau đó thông qua đồ gá truyền đến bàn máy, thân máy. Mặt khác, lực cắt cũng tác dụng lên dao và thông qua cán dao, bàn dao truyền đến thân máy. Bất kỳ một chi tiết nào của các cơ cấu máy, đồ gá, dụng cụ hoặc chi tiết gia công khi chịu tác dụng của lực cắt ít nhiều đều bị biến dạng. Vị trí xuất hiện biến dạng tuy không giống nhau nhưng các biến dạng đều trực tiếp hoặc gián tiếp làm cho dao rời khỏi vị trí tương đối so với mặt cần gia công, gây ra sai số.

Gọi  $\Delta$  là **lượng chuyển vị tương đối** giữa dao và chi tiết gia công do tác dụng của lực cắt lên hệ thống công nghệ. Lượng chuyển vị  $\Delta$  có thể được phân tích thành ba lượng chuyển vị  $x, y, z$  theo ba trục tọa độ  $X, Y, Z$ .



Hình 3.2- Ảnh hưởng của lượng chuyển vị  $\Delta$  đến kích thước gia công khi tiện.

Khi tiện, dưới tác dụng của lực cắt, dao tiện bị dịch chuyển một lượng là  $\Delta$ . Lúc đó, bán kính của chi tiết gia công sẽ tăng từ  $(R)$  đến  $(R + \Delta R)$ .

Ta có:

$$\begin{aligned} R_{tt} &= R + \Delta R = \sqrt{(R + y)^2 + z^2} \\ &= (R + y) \sqrt{1 + \left(\frac{z}{R + y}\right)^2} \end{aligned}$$

vì  $z$  là rất nhỏ so với  $R$  nên  $\left(\frac{z}{R+y}\right)^2$  là đại lượng nhỏ không đáng kể, gần đúng ta có:

$$R_{tt} \approx R + y \text{ và } \Delta R \approx y.$$

Do đó, **đối với dao một lưỡi cắt**, lượng chuyển vị  $y$  (chuyển vị theo phương pháp tuyến của bề mặt gia công) có ảnh hưởng tới kích thước gia công nhiều nhất, còn chuyển vị  $z$  (chuyển vị theo phương tiếp tuyến của bề mặt gia công) không ảnh hưởng nhiều đến kích thước gia công.

**Đối với dao nhiều lưỡi cắt hoặc dao định hình** thì có trường hợp cả ba chuyển vị  $x, y, z$  đều có ảnh hưởng đến độ chính xác gia công. Để xác định ảnh hưởng này, người ta **phải dùng phương pháp thực nghiệm**. Phân lực cắt tác dụng lên hệ thống công nghệ MGDC thành ba thành phần lực  $P_x, P_y, P_z$ , sau đó đo biến dạng của hệ thống theo ba phương  $X, Y, Z$ .

Trong tính toán, người ta chỉ quan tâm đến lực pháp tuyến  $P_y$ , ở trường hợp yêu cầu độ chính xác cao, thì phải tính đến độ ảnh hưởng của  $P_x, P_z$  bằng cách nhân thêm hệ số.

$P_y$  là thành phần lực pháp tuyến thẳng góc với mặt gia công và  $y$  là lượng chuyển vị tương đối giữa dao và chi tiết gia công. Tỷ số  $\frac{P_y}{y}$  được gọi là độ cứng vững của hệ thống công nghệ và ký hiệu là  $J_{HT}$ :

$$J_{HT} = \frac{P_y}{y} \quad \text{MN/mm} \quad (\text{kG/mm})$$

Như vậy, trị số biến dạng  $y$  có quan hệ với lực tác dụng theo hướng đó và với độ cứng vững của hệ thống công nghệ.

Định nghĩa về độ cứng vững: **“Độ cứng vững của hệ thống công nghệ là khả năng chống lại biến dạng của nó khi có ngoại lực tác dụng vào”**.

Lượng chuyển vị của hệ thống công nghệ không phải là chuyển vị của một chi tiết mà là chuyển vị của cả một hệ thống gồm nhiều chi tiết lắp ghép với nhau. Do đó, theo nguyên lý cộng độc lập tác dụng ta có:

$$y = y_m + y_g + y_d + y_p$$

$$\text{Mặt khác, theo định nghĩa ta có: } y = P_y \cdot \frac{1}{J_\Sigma}$$

$$\text{Từ đó, suy ra: } \frac{1}{J_\Sigma} = \frac{1}{J_m} + \frac{1}{J_g} + \frac{1}{J_d} + \frac{1}{J_p} = \sum \frac{1}{J_i}$$

điều này cho thấy rằng, **hệ thống càng có nhiều thành phần thì càng kém cứng vững. Với một chi tiết có độ cứng vững là  $J$ , nếu ta chia chi tiết này thành nhiều chi tiết nhỏ khác rồi ghép lại thì chi tiết mới sẽ có độ cứng vững kém hơn trước. Tuy nhiên, đôi khi ta phải chia nhỏ chi tiết ra để cho dễ gia công, lúc này cần phải chọn phương pháp phù hợp để vẫn đảm bảo việc gia công và độ cứng vững.**

Gọi  $\omega = \frac{1}{J}$  là độ mềm dẻo, thì ta được:  $\omega_{HT} = \omega_m + \omega_g + \omega_d + \omega_p$

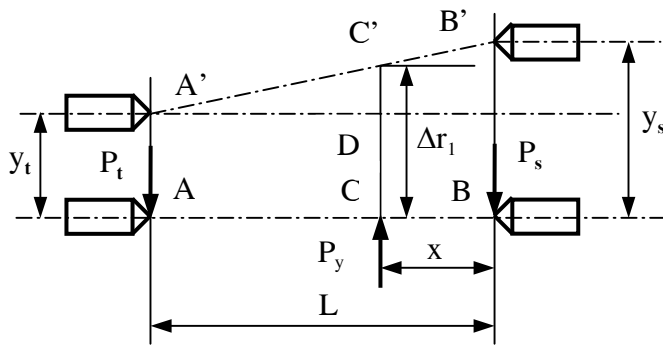
Ta có định nghĩa độ mềm dẻo: "**Độ mềm dẻo của hệ thống là khả năng biến dạng đàn hồi của hệ thống công nghệ dưới tác dụng của ngoại lực**".

### a) Ảnh hưởng của độ cứng vững hệ thống công nghệ

Để thấy rõ hơn ảnh hưởng của độ cứng vững hệ thống công nghệ đến độ chính xác gia công, ta khảo sát quá trình tiện một trục tròn. Chi tiết được gá trên hai mũi tâm, vị trí tương đối giữa dao và chi tiết phụ thuộc vào vị trí tương đối của ụ trước, ụ sau và bàn dao. Do vậy, ta khảo sát chuyển vị của từng bộ phận nói trên, rồi tổng hợp lại sẽ được chuyển vị của cả hệ thống công nghệ, từ đó biết được sai số gia công.

#### ① Sai số do chuyển vị của hai mũi tâm gây ra

Giả sử, xét tại vị trí mà dao cắt cách mũi tâm sau một khoảng là  $x$ .



Hình 3.3- Sơ đồ tiện trục trên hai mũi tâm

Lực cắt pháp tuyến tại điểm đang cắt là  $P_y$ . Lúc này, do kém cứng vững nên mũi tâm sau bị dịch chuyển một đoạn  $y_s$  từ điểm B đến B', còn mũi tâm trước bị dịch chuyển một đoạn  $y_t$  từ điểm A đến A'. Nếu xem chi tiết gia công cứng tuyệt đối thì đường tâm của chi tiết sẽ dịch chuyển từ AB đến A'B'.

Gọi  $L$  là chiều dài trục cần gia công, lúc này lực tác dụng lên mũi tâm sau là:

$$\sum m_A = 0 \Leftrightarrow P_s \cdot L - P_y \cdot (L-x) = 0 \Rightarrow P_s = P_y \cdot \frac{(L-x)}{L}$$

Lực tác dụng lên mũi tâm trước sẽ là:

$$P_t + P_s = P_y \Rightarrow P_t = P_y \cdot \frac{x}{L}$$

Lượng chuyển vị của mũi tâm sau theo phương lực tác dụng  $P_y$ :

$$y_s = \frac{P_s}{J_s} = \frac{P_y}{J_s} \cdot \frac{(L-x)}{L} \quad (1)$$

Lượng chuyển vị của mũi tâm trước theo phương lực tác dụng  $P_y$ :

$$y_t = \frac{P_t}{J_t} = \frac{P_y}{J_t} \cdot \frac{x}{L} \quad (2)$$

Vậy, vị trí tương đối của mũi dao so với tâm quay của chi tiết sẽ dịch chuyển đi một khoảng từ C đến C':  $\overline{CC'} = \overline{CD} + \overline{CD'} = y_t + (y_s - y_t) \cdot \frac{(L-x)}{L} \quad (3)$

Như vậy, nếu chưa kể đến biến dạng của chi tiết gia công thì đại lượng CC' chính là lượng tăng bán kính  $\Delta r_1$  của chi tiết gia công tại mặt cắt đang xét.

$$\text{Thay (1), (2) vào (3) ta được: } \Delta r_1 = \frac{P_y}{J_s} \cdot \frac{(L-x)^2}{L^2} + \frac{P_y}{J_t} \cdot \frac{x^2}{L^2}$$

Từ phương trình này ta thấy, *khi ta thực hiện chuyển động ăn dao dọc để cắt hết chiều dài chi tiết (tức là khi x thay đổi) thì lượng tăng bán kính  $\Delta r_1$  là một đường cong parabol.*

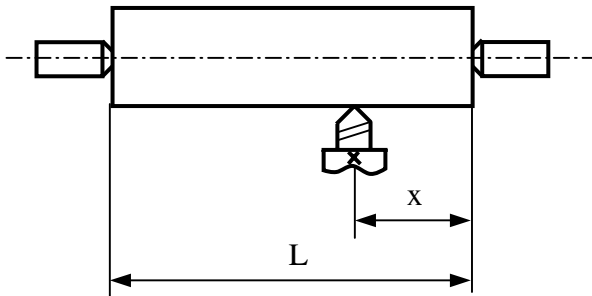
Từ đó, ta thấy rõ ảnh hưởng của độ cứng vững của hai mũi tâm không những gây ra sai số kích thước mà còn cả sai số hình dáng, nó làm cho trục đã tiện có dạng lõm ở giữa và lồi ở hai đầu.

## ② Sai số do biến dạng của chi tiết gia công

Chi tiết gia công có độ cứng vững không phải là tuyệt đối như khi ta xét ở trên, mà nó cũng sẽ bị biến dạng khi chịu tác dụng của lực cắt. Ngay tại điểm mà lực cắt tác dụng, chi tiết gia công sẽ bị võng. Độ võng đó chính là lượng tăng bán kính  $\Delta r_2$  và cũng là một thành phần của sai số gia công.

Lượng tăng bán kính  $\Delta r_2$  này hoàn toàn có thể xác định được nhờ các bài toán cơ bản về biến dạng đàn hồi của một hệ dưới tác dụng của ngoại lực. Sau đây là vài kết quả cho các trường hợp điển hình:

### - Trường hợp chi tiết gá trên 2 mũi tâm



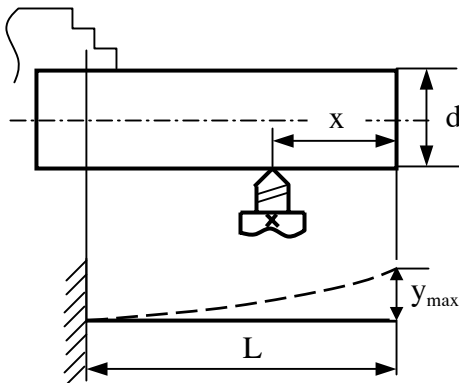
$$\Delta r_2 = \frac{P_y}{3EI} \cdot \frac{x^2(L-x)^2}{L}$$

với: E: môđun đàn hồi của vật liệu chi tiết gia công.

I: mômen quán tính của mặt cắt gia công (với trục tròn  $I = 0,05d^4$ ).

Khi dao ở chính giữa chi tiết thì  $\Delta r_2$  là lớn nhất:  $\Delta r_{2\max} = \frac{P_y L^3}{48EI}$

### - Trường hợp chi tiết gá trên mâm cặp (côngxon)



Khi gia công những chi tiết ngắn có  $\frac{L}{d} < 5$ , phôi chỉ cần gá trên mâm cặp.

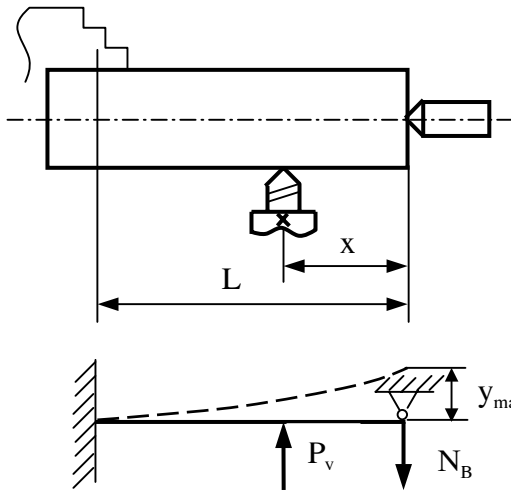
Lượng chuyển vị cực đại của phôi:

$$y_{\max} = P_y \cdot \frac{L^3}{3EI}$$

Trong trường hợp này độ cứng

vững của phôi sẽ là:  $J_p = \frac{3EI}{L^3}$

**- Trường hợp phôi được gá trên mâm cặp và có chống mũi tâm sau**



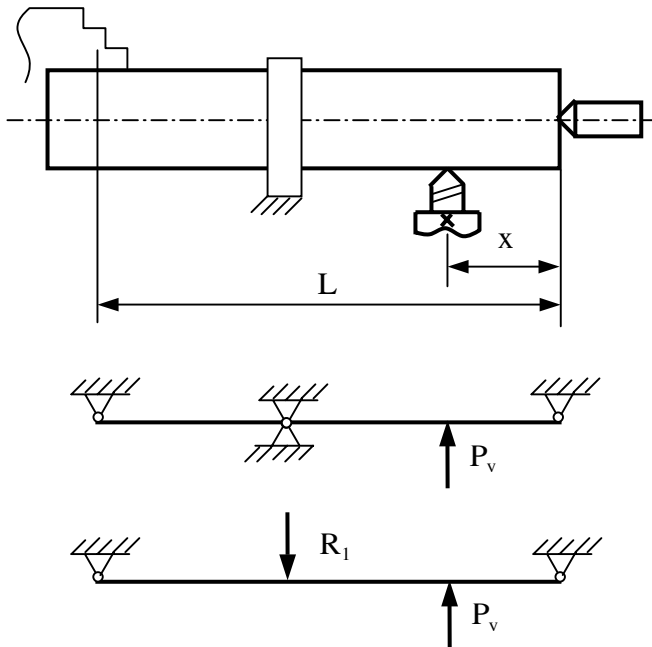
Khi phôi được gá như bên thì việc xác định lượng chuyển vị cực đại của phôi phải giải bằng bài toán siêu tĩnh.

Ta có: 
$$y_{\max} = \frac{P \cdot L^3}{102 \cdot E \cdot I}$$

tại vị trí: 
$$\frac{x}{L} = \sqrt{2} - 1 = 0,414$$

và: 
$$J_P = \frac{102 \cdot E \cdot I}{L^3}$$

**- Trường hợp gia công trục tròn có thêm luyet**



Khi gia công trục tròn dài có tỷ số  $\frac{L}{d} > 10$ , cần thiết phải có thêm luyet.

Nếu là luyet cố định thì lượng chuyển vị cực đại của phôi theo phương  $P_y$  được xác định bằng công thức:

$$y_{\max} = \frac{0,089 \cdot P_y \cdot L^3}{48 \cdot E \cdot I}$$

tại vị trí: 
$$\frac{x}{L} = 0,2343$$
, độ cứng

vững của phôi: 
$$J_P = \frac{48 \cdot E \cdot I}{0,089 \cdot L^3}$$

**③ Sai số do biến dạng của dao và ụ gá dao:**

Dao cắt và ụ gá dao khi chịu tác dụng của ngoại lực cũng bị biến dạng đàn hồi và làm cho bán kính chi tiết gia công tăng lên một lượng  $\Delta r_3$  với:  $\Delta r_3 = \frac{P_y}{J_d}$ .

Độ cứng vững  $J_d$  của dao cắt và ụ gá dao là hằng số. Ụ dao sẽ mang dao cắt đi chuyển dọc theo trục của chi tiết để cắt hết chiều dài. Vì vậy, ở vị trí bất kỳ khi coi chế độ cắt là không đổi thì  $P_y$  luôn là hằng số. Vì thế,  $\Delta r_3$  cũng là hằng số.

Điều này chứng tỏ rằng  $\Delta r_3$  chỉ có thể gây ra sai số kích thước đường kính của chi tiết gia công mà không gây ra sai số hình dáng. Do đó, bằng cách cắt thử, đo và điều chỉnh lại chiều sâu cắt hoàn toàn có thể khử được  $\Delta r_3$ .

### b) Ảnh hưởng do dao mòn

Khi dao mòn sẽ làm cho lưỡi cắt bị cùn đi, việc đó làm cho kích thước gia công thay đổi, lực cắt cũng thay đổi một lượng  $\Delta P_y$  tỷ lệ thuận với diện tích mòn  $U_m$ .

Ngoài ra, các thông số hình học của dao cũng có ảnh hưởng đến lượng thay đổi lực pháp tuyến  $P_y$ . Do vậy, khi xác định  $\Delta P_y$  ngoài mòn dao còn phải nhân thêm các hệ số điều chỉnh.

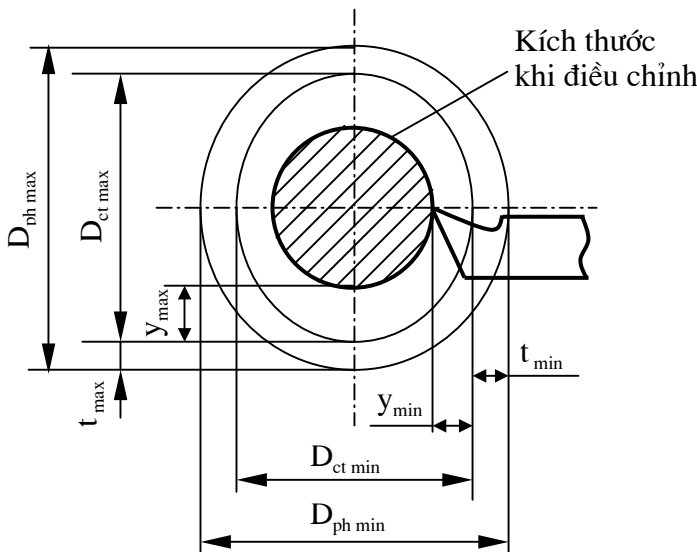
Ta có:  $\Delta P_y = K_{dm} \cdot K_\phi \cdot K_\gamma \cdot K_r \cdot U_m$  (các hệ số tỷ lệ được tra theo bảng)

Khi gia công trên các máy đã điều chỉnh sẵn (theo phương pháp tự động đạt kích thước), mòn dao sẽ gây ra sai số hệ thống thay đổi.

### c) Ảnh hưởng do sai số của phôi

Tổng quát thì sai số đường kính của chi tiết gia công do ảnh hưởng của độ cứng vững là:  $\Delta D = 2(y_m + y_d + y_p) = 2 \cdot y = 2 \frac{P_y}{J_\Sigma}$ , với  $P_y = C_{Py} \cdot S^y \cdot t^x \cdot HB^n = C_y \cdot S^y \cdot t^x$ .

Do sai số về hình dạng hình học của phôi trong quá trình chế tạo mà trong quá trình cắt lượng dư gia công thay đổi, làm cho chiều sâu cắt cũng thay đổi và lực cắt thay đổi theo, gây nên sai số hình dạng cùng loại trên chi tiết.



Hình 3.4- Ảnh hưởng sai số hình dạng của phôi đến sai số hình dạng của chi tiết khi tiện.

Gọi  $\varepsilon = \frac{\Delta_{ph}}{\Delta_{ct}}$  là hệ số chính xác hóa,  $K = \frac{\Delta_{ct}}{\Delta_{ph}}$  là hệ số giảm sai (hệ số in dập).

$$\Rightarrow K = \frac{y_{\max} - y_{\min}}{t_{0\max} - t_{0\min}} = \frac{y_{\max} - y_{\min}}{(t_{\max} + y_{\max}) - (t_{\min} + y_{\min})} = \frac{y_{\max} - y_{\min}}{(t_{\max} - t_{\min}) + (y_{\max} - y_{\min})}$$

Vậy, 
$$\varepsilon = \frac{1}{K} = 1 + \frac{t_{\max} - t_{\min}}{y_{\max} - y_{\min}} > 1.$$

Nếu gọi  $\Delta_p$  là sai số của phôi thì khi gia công sẽ xuất hiện sai số của chi tiết là  $\Delta_{ct}$ .

$$\begin{aligned} \text{Ta có: } \Delta_{ph} &= 2\Delta R_{ph} \\ &= 2(R_{ph\max} - R_{ph\min}) \\ &= 2(t_{0\max} - t_{0\min}) \end{aligned}$$

$$\begin{aligned} \text{và } \Delta_{ct} &= 2\Delta_{ct} \\ &= 2(y_{\max} - y_{\min}) \end{aligned}$$

với,  $t_0$  là chiều sâu cắt tính toán khi điều chỉnh máy; nếu gọi  $t$  là chiều cắt thực tế thì:

$$t = t_0 - y$$

$$\text{Do đó: } t_{\max} = t_{0\max} - y_{\max}$$

$$t_{\min} = t_{0\min} - y_{\min}$$

Hay  $\Delta_{ph} > \Delta_{ct}$ , điều này nói lên rằng sau mỗi bước gia công, sai số sẽ giảm đi. Nếu  $\varepsilon$  càng lớn thì sai số của phôi ảnh hưởng đến sai số của chi tiết càng giảm.

Từ phôi ban đầu có sai số  $\Delta_{ph}$ , sau khi gia công lần 1 sẽ được chi tiết có sai số là  $\Delta D_1$ . Sau gia công lần 2, sai số chi tiết sẽ là  $\Delta D_2$ , suy ra  $\varepsilon = \frac{\Delta D_1}{\Delta D_2}$ .

Cứ như vậy, đến lần cắt thứ  $i$ , sai số của chi tiết sau lần cắt  $i$  là  $\Delta D_i$ , hệ số chính xác là:

$$\varepsilon = \frac{\Delta D_{i-1}}{\Delta D_i}$$

Nhân các hệ số chính xác  $\varepsilon$  sau  $i$  lần cắt, ta có:

$$\varepsilon^i = \left( \frac{\Delta_{ph}}{\Delta D_i} \right) \Leftrightarrow i = \frac{\ln \left( \frac{\Delta_{ph}}{\Delta D_i} \right)}{\ln \varepsilon}$$

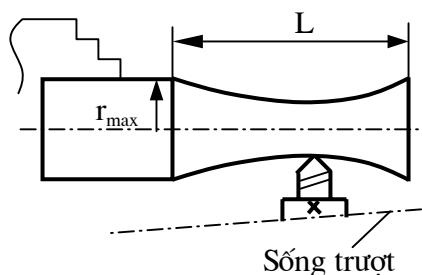
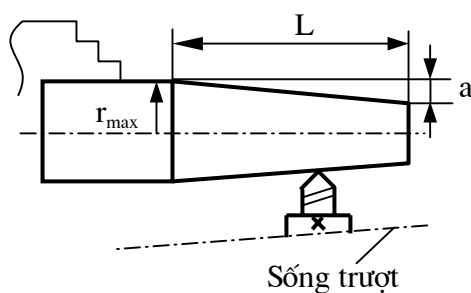
Chú ý rằng, việc tính số bước công nghệ chỉ đúng đến số bước thứ  $i$  nào đó mà sai số gia công  $\Delta D_i$  của chi tiết lớn hơn sai số do ảnh hưởng của hệ thống công nghệ.

**Tóm lại, không thể sau một lần gia công mà ta được chi tiết có độ chính xác theo yêu cầu, và ở các lần gia công về sau thì ảnh hưởng của sai số do phôi càng ít.**

### 3.3.2- ẢNH HƯỞNG DO ĐỘ CHÍNH XÁC VÀ TÌNH TRẠNG MÒN CỦA MÁY, ĐỒ GÁ VÀ DAO CẮT

#### a) Ảnh hưởng của máy

Việc hình thành các bề mặt gia công là do các chuyển động cắt của những bộ phận chính của máy như trục chính, bàn xe dao, bàn máy... Nếu các chuyển động này có sai số, tất nhiên nó sẽ phản ánh lên bề mặt gia công của chi tiết máy.

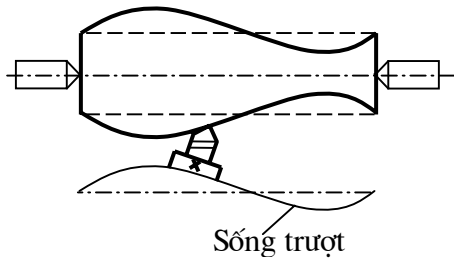


\* Nếu đường tâm trục chính máy tiện không song song với sóng trượt của thân máy *trong mặt phẳng nằm ngang* thì khi tiện chi tiết gia công sẽ có hình côn.

Ta có,  $r_{max} - r = a$ , với  $a$  là độ không song song trong mặt phẳng nằm ngang trên chiều dài  $L$ .

\* Nếu đường tâm trục chính máy tiện không song song với sóng trượt của thân máy *trong mặt phẳng thẳng đứng* thì khi tiện chi tiết gia công sẽ có hình hypecbôlôit.

Ta có,  $r_{max}^2 = r^2 + b^2$ , với  $b$  là độ không song song trong mặt phẳng thẳng đứng trên chiều dài  $L$ .

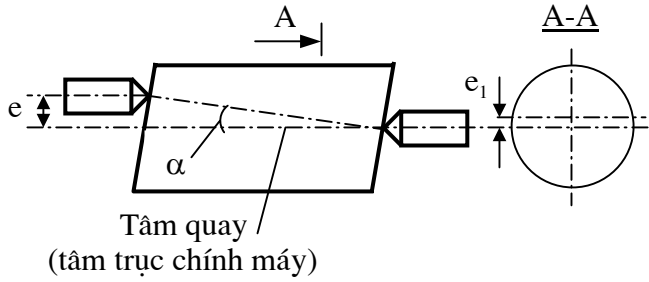


\* Nếu sóng trượt không thẳng trên mặt phẳng nằm ngang sẽ làm cho quỹ đạo chuyển động của mũi dao không thẳng, làm cho đường kính chi tiết gia công chỗ to, chỗ nhỏ.

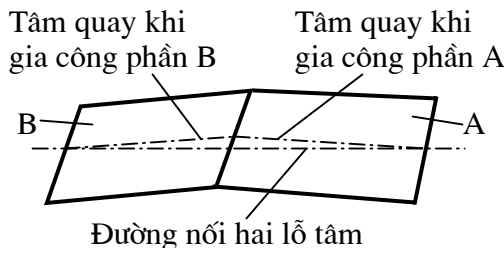
Đường kính  $D_1$  tại một mặt cắt nào đó sẽ

là:  $D_1 = D \pm 2\delta$

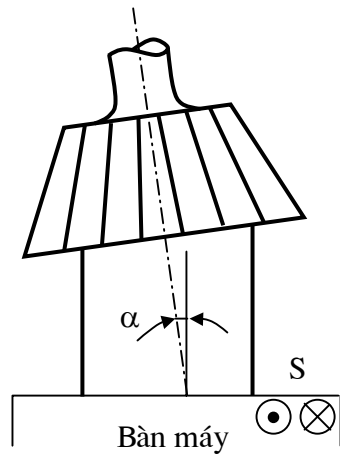
với:  $D$  là đường kính tại mặt cắt đó nếu sóng trượt thẳng;  $\delta$  là lượng dịch chuyển lớn nhất của sóng trượt trên mặt phẳng nằm ngang so với vị trí tính toán.



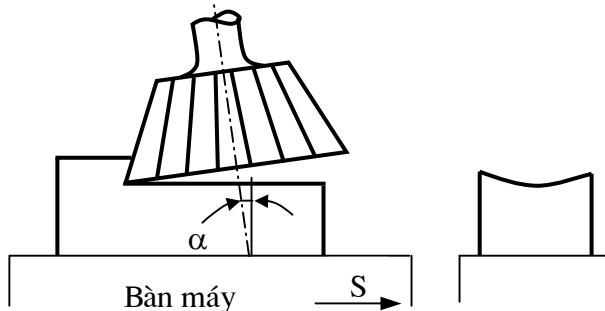
\* Độ lệch tâm của mũi tâm trước so với tâm quay của trục chính sẽ làm cho đường tâm của chi tiết gia công không trùng với đường tâm của hai lỗ tâm đã được gia công trước để gá đặt. Chi tiết vẫn có tiết diện tròn nhưng tâm của nó lệch với đường nối hai lỗ tâm là  $e_1$ .



\* Nếu chi tiết gia công trong một lần gá thì đường tâm của chi tiết là đường thẳng nhưng hợp với đường nối hai lỗ tâm một góc  $\alpha$ . Nhưng nếu gia công với hai lần gá (đổi đầu) thì mỗi đoạn cắt có một đường tâm riêng.



\* Nếu trục chính máy phay đứng không thẳng góc với mặt phẳng của bàn máy theo phương ngang thì mặt phẳng phay được sẽ không song song với mặt phẳng đáy của chi tiết đã được định vị trên bàn máy. Độ không song song này chính bằng độ không vuông góc của đường tâm trục chính trên cả chiều rộng của chi tiết gia công.



\* Nếu trục chính máy phay đứng không thẳng góc với mặt phẳng của bàn máy theo phương dọc của bàn máy thì bề mặt gia công sẽ bị lõm.



Máy dù được chế tạo như thế nào thì sau một thời gian sử dụng cũng bị mòn. Hiện tượng mòn trong quá trình sử dụng là do ma sát giữa các mặt có chuyển động tương đối với nhau. Nhất là khi có bụi phoi trộn lẫn với dầu bôi trơn thì hiện tượng mài mòn càng nhanh. Ngoài ra, dầu bôi trơn và dung dịch trơn nguội còn gây nên hiện tượng ăn mòn hóa học ở những bộ phận nó tác dụng vào và làm mòn thêm nhanh. Trạng thái mòn của máy sẽ gây ra sai số mang tính chất hệ thống.

#### **b) Ảnh hưởng của đồ gá**

Sai số chế tạo, lắp ráp đồ gá cũng ảnh hưởng đến độ chính xác của chi tiết gia công. Nếu đồ gá chế tạo có sai số hoặc bị mòn sau một thời gian sử dụng sẽ làm thay đổi vị trí tương quan giữa máy, dao và chi tiết gia công, do đó, gây ra sai số gia công.

Để đảm bảo độ chính xác gia công (bù lại những sai số do chế tạo, lắp ráp, mòn các chi tiết chính của đồ gá), độ chính xác của đồ gá được chế tạo ra phải cao hơn ít nhất một cấp so với độ chính xác của kích thước cần đạt được sẽ gia công trên đồ gá đó. Điều này không dễ dàng đạt được khi gia công những chi tiết có độ chính xác cao.

#### **c) Ảnh hưởng của dụng cụ cắt**

Độ chính xác chế tạo dụng cụ cắt, mức độ mài mòn của nó và sai số gá đặt dụng cụ trên máy đều ảnh hưởng đến độ chính xác gia công.

Khi gia công bằng các dụng cụ định kích thước (mũi khoan, khoét, doa, chuốt...) thì sai số chế tạo dụng cụ ảnh hưởng trực tiếp đến độ chính xác gia công.

Dao phay ngón, phay đĩa dùng để gia công rãnh then thì sai số đường kính và chiều rộng của dao cũng ảnh hưởng trực tiếp đến độ chính xác chiều rộng rãnh then.

Sai số bước ren, góc nâng của ren, góc đỉnh ren, đường kính trung bình của các loại tarô, bàn ren đều phản ánh trực tiếp lên ren gia công.

Khi gia công bằng các loại dao định hình, nếu profin của lưỡi cắt có sai số sẽ làm sai bề mặt gia công.

Ngoài sai số chế tạo, trong quá trình cắt, dao sẽ bị mòn và ảnh hưởng rất lớn đến độ chính xác gia công. Tùy theo mức độ mòn, dao có thể thay đổi cả hình dạng lẫn kích thước và sinh ra sai số trên chi tiết gia công dưới dạng sai số hệ thống thay đổi.

Ngoài ra, việc gá đặt dao không chính xác cũng gây nên sai số kích thước và hình dạng hình học của chi tiết gia công. Ví dụ, khi tiện ren, nếu dao gá không vuông góc với đường tâm chi tiết thì góc ren cắt ra ở bên phải và bên trái không bằng nhau. Hay khi tiện trục trơn, nếu dao gá cao hơn hoặc thấp hơn tâm quay của chi tiết thì sẽ làm cho đường kính chi tiết gia công tăng lên một lượng.

### **3.3.3- ẢNH HƯỞNG DO BIẾN DẠNG NHIỆT CỦA MÁY, DAO VÀ CHI TIẾT**

#### **a) Ảnh hưởng do biến dạng nhiệt của máy**

Khi máy làm việc, nhiệt độ ở các bộ phận khác nhau có thể chênh lệch khoảng  $10 \div 15^{\circ}\text{C}$ , sinh ra biến dạng không đều và máy sẽ mất chính xác.

Ảnh hưởng đến độ chính xác gia công nhiều nhất là **biến dạng nhiệt của ổ trục chính**. Nhiệt tăng làm cho tâm trục chính xô dịch theo hướng ngang và hướng đứng vì các điểm trên nó có nhiệt độ khác nhau.

Thông thường, nhiệt tăng nhiều nhất ở ổ đỡ trục chính, nhiệt độ ở đây có thể cao hơn các nơi khác của ổ trục chính từ 30 ÷ 40%.

**Xê dịch theo hướng ngang làm thay đổi kích thước và hình dạng của chi tiết gia công, gây ra sai số hệ thống thay đổi. Khi số vòng quay trục chính  $n$  càng lớn thì sự xô dịch càng nhiều và tỉ lệ thuận với  $\sqrt{n}$ .**

Thời gian đốt nóng ổ trục chính khoảng 3 ÷ 5 giờ, sau đó nhiệt độ đốt nóng cũng như vị trí tâm sẽ ổn định. Nếu tắt máy sẽ xảy ra quá trình làm nguội chậm và tâm của trục chính sẽ xô dịch theo hướng ngược lại.

Để khắc phục sai số gia công do biến dạng nhiệt gây ra có thể cho máy chạy không tải chừng 2 ÷ 3 giờ rồi mới tiến hành điều chỉnh máy.

Ngoài ra, đối với các máy công cụ chính xác cao, ánh nắng mặt trời chiếu vào cũng làm cho máy mất chính xác.

#### **b) Ảnh hưởng do biến dạng nhiệt của dao cắt**

Tại vùng cắt, hầu hết công cơ học cần thiết cho quá trình cắt đều chuyển thành nhiệt. Tùy theo chế độ cắt, vật liệu làm dao, vật liệu gia công mà tỷ lệ phần nhiệt phân bố vào phoi, chi tiết gia công, dụng cụ cắt và một phần tỏa ra môi trường xung quanh sẽ khác nhau.

Khi nhiệt cắt truyền vào dao, dao bị nở dài, mũi dao vươn thêm về phía trước làm cho đường kính ngoài giảm đi, đường kính lỗ tăng lên. Cho đến khi dao ở trạng thái cân bằng nhiệt thì dao không nở dài thêm nữa và nếu không có sự mòn dao thì kích thước gia công sẽ không đổi.

#### **c) Ảnh hưởng do biến dạng nhiệt của chi tiết gia công**

Một phần nhiệt ở vùng cắt truyền vào chi tiết gia công, làm nó biến dạng và gây ra sai số gia công. Nếu chi tiết được nung nóng toàn bộ thì chỉ gây ra sai số kích thước, còn nếu bị nóng không đều thì còn gây ra cả sai số hình dáng.

Nhiệt độ của chi tiết gia công trong quá trình cắt **phụ thuộc vào chế độ cắt**. Khi tiện, nếu tăng vận tốc cắt và lượng chạy dao, tức là rút ngắn thời gian nung nóng liên tục chi tiết gia công thì nhiệt độ của nó sẽ nhỏ. Còn chiều sâu cắt tăng thì nhiệt độ chi tiết gia công cũng tăng theo.

### **3.3.4- SAI SỐ DO RUNG ĐỘNG PHÁT SINH RA TRONG QUÁ TRÌNH CẮT**

Rung động của hệ thống công nghệ trong quá trình cắt không những làm tăng độ nhám bề mặt và độ sóng, làm cho dao nhanh mòn mà còn làm cho lớp kim loại mặt bị cứng nguội, hạn chế khả năng cắt gọt.

Rung động làm cho vị trí tương đối giữa dao cắt và vật gia công thay đổi theo

chu kỳ, nếu tần số thấp, biên độ lớn sẽ sinh ra độ sóng bề mặt; nếu tần số cao, biên độ thấp sẽ sinh ra độ nhám bề mặt.

Ngoài ra, rung động làm cho chiều sâu cắt, tiết diện phoi và lực cắt sẽ tăng, giảm theo chu kỳ, làm ảnh hưởng tới sai số gia công.

### 3.3.5- SAI SỐ DO CHỌN CHUẨN VÀ GÁ ĐẶT CHI TIẾT GIA CÔNG GÂY RA

Để có thể gia công được phải gá đặt chi tiết lên máy. Bản thân việc gá đặt này cũng có sai số và ảnh hưởng trực tiếp đến độ chính xác gia công. Khi gá đặt không hợp lý, sai số do gá đặt lớn và ảnh hưởng đến độ chính xác gia công.

### 3.3.6- SAI SỐ DO PHƯƠNG PHÁP ĐO VÀ DỤNG CỤ ĐO GÂY RA

Trong quá trình chế tạo, việc kiểm tra, đo lường cũng gây ra sai số và ảnh hưởng đến độ chính xác gia công. Những sai số do đo lường bao gồm:

- Sai số do dụng cụ đo: tuy là dụng cụ để đánh giá độ chính xác gia công nhưng bản thân nó khi chế tạo, lắp ráp cũng bị sai số.
- Sai số do phương pháp đo như chọn chuẩn, cách đọc, lực đo không đều....
- Sai số do độ mòn của dụng cụ sau một thời gian sử dụng,

Để giảm bớt ảnh hưởng của đo lường đến độ chính xác gia công, khi đo lường phải chọn dụng cụ đo và phương pháp đo phù hợp với độ chính xác theo yêu cầu.

## 3.4- CÁC PHƯƠNG PHÁP XÁC ĐỊNH ĐỘ CHÍNH XÁC GIA CÔNG

### 3.4.1- PHƯƠNG PHÁP THỐNG KÊ KINH NGHIỆM

Đây là phương pháp đơn giản nhất, căn cứ vào *độ chính xác bình quân kinh tế* để đánh giá.

Độ chính xác bình quân kinh tế là độ chính xác có thể đạt được một cách kinh tế trong điều kiện sản xuất bình thường, là điều kiện sản xuất có đặc điểm sau:

- Thiết bị gia công hoàn chỉnh.
- Trang bị công nghệ đạt được yêu cầu về chất lượng.
- Sử dụng bậc thợ trung bình.
- Chế độ cắt theo tiêu chuẩn và định mức thời gian cũng theo tiêu chuẩn.

Cách tiến hành: *Cho gia công trên một loại máy, một chế độ công nghệ, bậc thợ trong điều kiện tiêu chuẩn và xem thử đạt được độ chính xác gia công ra sao. Làm nhiều lần như thế, thống kê lại kết quả đạt được và lập thành bảng.*

Độ chính xác bình quân kinh tế không phải là độ chính xác cao nhất có thể đạt được của một phương pháp gia công và cũng không phải là độ chính xác có thể đạt được trong bất kỳ điều kiện nào.

Phương pháp này nên dùng làm tham khảo và khi vận dụng phải căn cứ thêm điều kiện sản xuất cụ thể để xác định cho thích hợp.

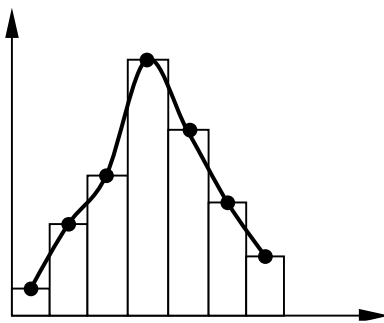
### 3.4.2- PHƯƠNG PHÁP XÁC SUẤT THỐNG KÊ

Phương pháp này được sử dụng trong sản xuất hàng loạt và hàng khối.

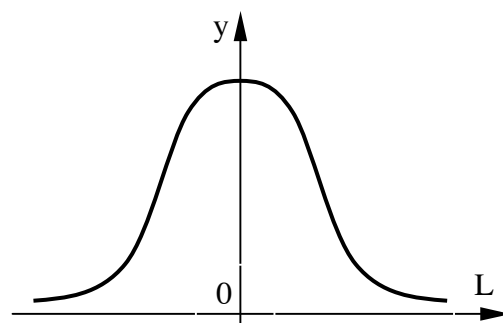
Cách tiến hành: *Cắt thử một loạt chi tiết có số lượng đủ để thu được những*

**đặc tính phân bố của kích thước đạt được.** Thông thường, số lượng chi tiết cắt thử từ 60 đến 100 chi tiết trong một lần điều chỉnh máy. **Đo kích thước thực của từng chi tiết trong cả loạt.** **Tìm kích thước giới hạn lớn nhất, nhỏ nhất của cả loạt.** **Chia khoảng giới hạn từ lớn nhất đến nhỏ nhất đó thành một số khoảng** (thường lớn hơn 6 khoảng). **Xác định số lượng chi tiết có kích thước nằm trong mỗi khoảng và xây dựng đường cong phân bố kích thước thực nghiệm.**

Đường cong thực nghiệm có trục hoành là kích thước đạt được, còn trục tung là tần suất của các kích thước xuất hiện trong mỗi một khoảng. Trên đường cong thực nghiệm ta thấy rằng: kích thước phân bố của cả loạt chi tiết cắt thử tập trung ở khoảng giữa. Số chi tiết cắt thử trong một lần điều chỉnh máy càng lớn thì đường cong càng có dạng tiệm cận đến đường cong phân bố chuẩn Gauss.



Hình 3.5- Đường cong phân bố kích thước thực nghiệm.



Hình 3.6- Đường cong phân bố kích thước chuẩn Gauss.

Phương trình đường cong phân bố chuẩn được viết dưới dạng:

$$y = \frac{1}{\sigma \cdot \sqrt{2\pi}} \cdot e^{-\frac{(L_i - \bar{L})^2}{2\sigma^2}}$$

với,  $\sigma$ : phương sai của đường cong phân bố.

$L_i$ : kích thước thực đạt được của chi tiết cắt thử thứ  $i$

$\bar{L}$ : kích thước trung bình cộng của loạt chi tiết cắt thử.

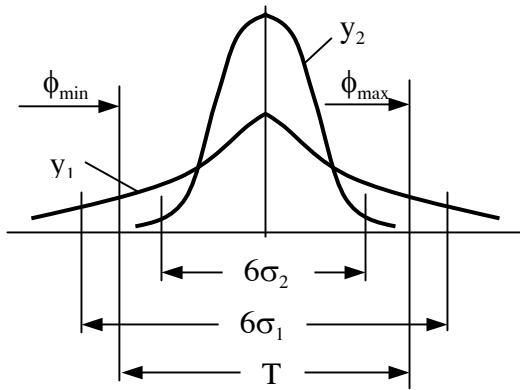
$$\bar{L} = \frac{\sum_{i=1}^n L_i}{n}$$

trong đó,  $n$  là số lượng chi tiết cắt thử của một loạt trong một lần điều chỉnh máy.

Phương sai của đường cong phân bố tức thời xác định theo công thức:

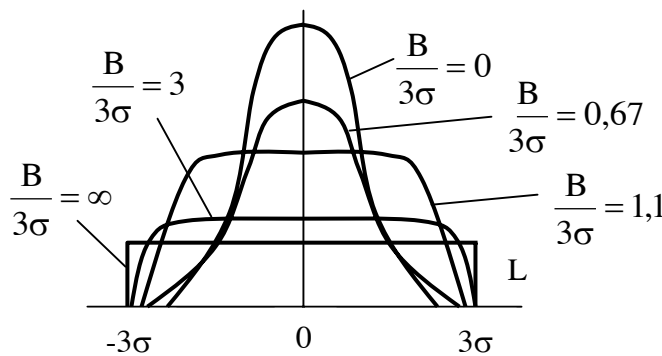
$$\sigma = \sqrt{\frac{\sum_{i=1}^n (L_i - \bar{L})^2}{n}}$$

**Trong khoảng  $\pm 3\sigma$ , các nhánh của đường cong gần sát với trục hoành và giới hạn tới 99,73% toàn bộ diện tích của nó. Như vậy, trong phạm vi  $\pm 3\sigma$  đường cong phân bố chuẩn chứa tới 99,73% số chi tiết trong cả loạt cắt thử.**



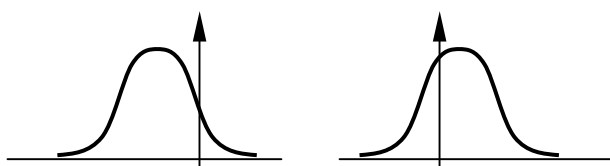
**Ý nghĩa:** Giả sử có hai đường cong phân bố kích thước  $y_1$  và  $y_2$  với khoảng phân tán tương ứng là  $6\sigma_1$  và  $6\sigma_2$ . Dung sai của kích thước cần gia công là  $T$ . Ta thấy rằng,  $y_2$  có cấp chính xác cao hơn  $y_1$  (vì  $\sigma_2 < \sigma_1$ ) và  $y_2$  có  $6\sigma_2 < T$  nên sẽ không có phế phẩm, còn  $y_1$  có  $6\sigma_1 > T$  nên sẽ có phế phẩm.

Tuy nhiên, **đường cong phân bố chuẩn mới chỉ thể hiện tính chất phân bố của các sai số ngẫu nhiên.** Trong quá trình gia công, các sai số ngẫu nhiên, sai số hệ thống thay đổi, sai số hệ thống không đổi cũng đồng thời xuất hiện. Vì vậy, **sau khi xác định được phương sai  $\sigma$  của sai số ngẫu nhiên cần phải xác định quy luật biến đổi của sai số hệ thống thay đổi  $B(t)$ .** Riêng sai số hệ thống không đổi  $A$  sẽ không ảnh hưởng đến sự phân tán kích thước gia công và có thể triệt tiêu được nó khi điều chỉnh máy.



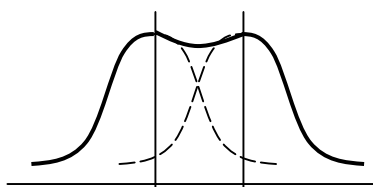
Hình 3.7- Đường cong phân bố kích thước thực.

Như vậy, trong quá trình gia công, **phân bố kích thước thực phải là tổ hợp của quy luật phân bố chuẩn** và quy luật biến đổi sai số hệ thống thay đổi là quy luật đồng xác suất. Lúc này, đường cong phân bố kích thước sẽ phụ thuộc vào tỷ lệ  $\frac{B}{3\sigma}$ .



Hình 3.8- Đường cong phân bố không đối xứng.

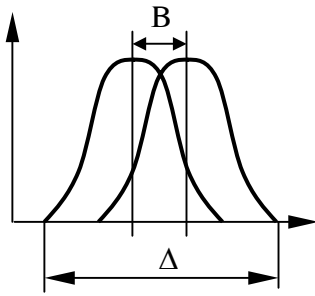
Nếu sai số hệ thống thay đổi không tuyến tính với thời gian thì đường cong phân bố kích thước sẽ không đối xứng. Lúc đó, dù đảm bảo  $6\sigma \leq T$  nhưng có thể vẫn có phế phẩm.



Hình 3.9- Đường cong phân bố kích thước của 2 nhóm chi tiết trên 2 máy khác nhau.

Nếu khi gia công một loạt chi tiết mà có hai hay nhiều nhóm chi tiết có sai số hệ thống khác nhau thì đường cong phân bố sẽ có hai hoặc nhiều đỉnh. Ví dụ như một loạt

chi tiết nhưng được gia công trên hai máy khác nhau thì đường cong phân bố sẽ có 2 đỉnh.



Hình 3.10- Đường cong phân bố có tính tới các sai số ngẫu nhiên và sai số hệ thống.

Ngoài ra, có thể tổ hợp các sai số ngẫu nhiên và các sai số hệ thống thay đổi bằng cách xô dịch đường cong phân bố chuẩn đi một lượng bằng sai số hệ thống nhưng vẫn giữ nguyên hình dạng đường cong phân bố (hình 3.10). Trong trường hợp này, khoảng phân tán tổng cộng các kích thước cả loạt chi tiết cắt thử được xác định theo công thức:

$$\Delta = 6\sigma + B$$

Phương pháp này tuy đơn giản nhưng tốn kém vì phải cắt thử cả loạt chi tiết. Để giảm bớt chi phí đồng thời rút ngắn thời gian xác định quy luật phân bố kích thước, người ta dùng các số liệu có sẵn để tham khảo khi gia công các kích thước có tính chất tương tự trong điều kiện gia công tương tự.

### 3.4.3- PHƯƠNG PHÁP TÍNH TOÁN PHÂN TÍCH (dùng trong nghiên cứu)

Theo phương pháp này, ta **phân tích nguyên nhân sinh ra sai số gia công, tính các sai số đó, rồi tổng hợp chúng lại thành sai số gia công tổng. Từ đó, vẽ quy luật phân bố và căn cứ vào đó để đánh giá độ chính xác gia công.**

Trong mọi trường hợp, sai số gia công tổng phải nhỏ hơn dung sai cho phép của chi tiết cần chế tạo.

\* **Phân tích nguyên nhân:** (xem trang 22; 23)

\* **Tổng hợp các sai số:**

- Tổng các sai số hệ thống không đổi  $A_{\Sigma}$  là một sai số hệ thống không đổi và được tổng hợp theo nguyên tắc tổng đại số:

$$A_{\Sigma} = \sum_{i=1}^p A_i .$$

- Tổng các sai số hệ thống thay đổi  $B_{\Sigma}(t)$  là một sai số hệ thống thay đổi và được tổng hợp theo nguyên tắc tổng đại số:

$$B_{\Sigma}(t) = \sum_{j=1}^q B_j(t) .$$

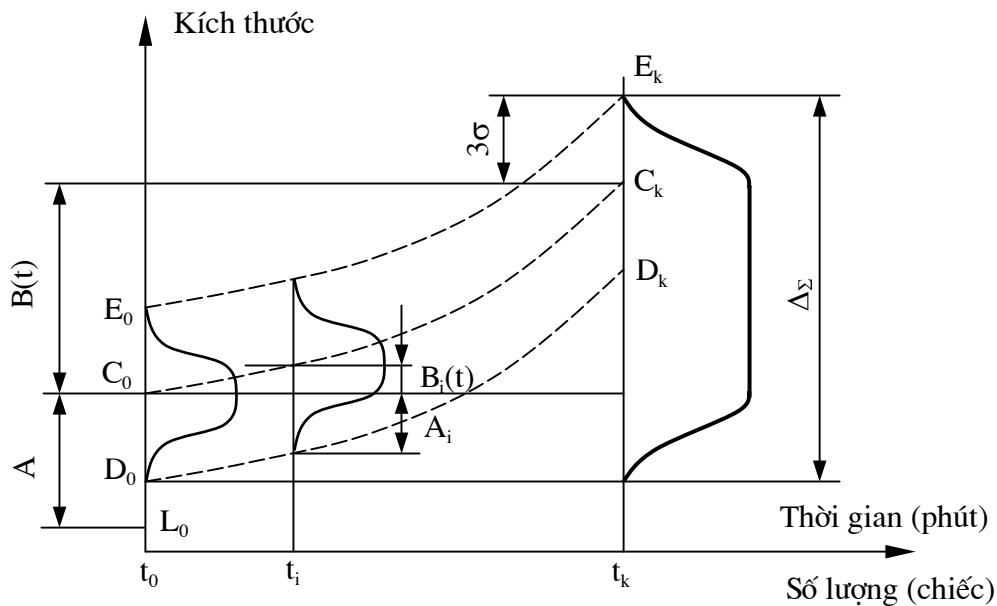
- Tổng các sai số ngẫu nhiên là một sai số ngẫu nhiên và được tổng hợp theo nguyên tắc cộng xác suất, có phương sai là:

$$\sigma_{\Sigma} = \sqrt{\sum_{z=1}^n (K_z \cdot \sigma_z)^2} .$$

- Sai số hệ thống và sai số ngẫu nhiên tổng hợp theo nguyên tắc tổng số học.

\* **Vẽ quy luật phân bố:**

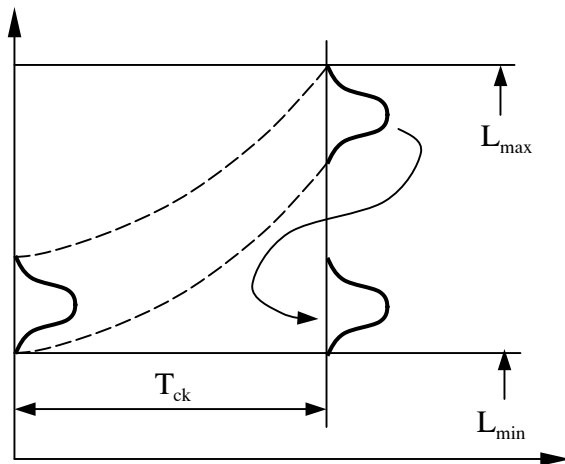
Lúc bắt đầu gia công, trung tâm phân bố là  $C_0$ , khoảng phân tán là  $D_0E_0$  với  $C_0D_0 = C_0E_0 = 3\sigma$ .



Hình 3.11- Đường cong phân bố thực kích thước gia công.

Sau đó, theo thời gian sai số hệ thống thay đổi sẽ làm cho trung tâm phân bố di động theo đường  $C_0C_k$ , giới hạn phân bố nó cũng biến đổi theo đường  $D_0D_k$  và  $E_0E_k$ .

Như vậy, trong quá trình gia công kích thước các chi tiết đạt được theo thời gian sẽ thay đổi trong hai đường giới hạn  $D_0D_k$  và  $E_0E_k$ . Từ đó, đường phân bố kích thước gia công sẽ có dạng như trên, đó là đường cong tổng hợp của sai số hệ thống thay đổi  $B(t)$  và sai số ngẫu nhiên.



Hình 3.12- Chu kỳ điều chỉnh lại máy.

*Khi khoảng phân tán của đường cong kích thước thực đã bằng với dung sai của chi tiết cần gia công:  $\Delta_{\Sigma} = T$ , thì ta phải điều chỉnh lại máy, đưa tâm phân bố về lại vị trí ban đầu. Khoảng thời gian giữa hai lần điều chỉnh máy, người ta gọi là chu kỳ điều chỉnh lại máy.*

Chú ý rằng, chu kỳ điều chỉnh máy phải nhỏ hơn hoặc bằng tuổi bền dao vì nếu không thì dao sẽ hư khi chưa kịp điều chỉnh lại máy.

### 3.5- ĐIỀU CHỈNH MÁY

*Điều chỉnh máy nhằm để đảm bảo độ chính xác của từng nguyên công. Đây là quá trình chuẩn bị, gá đặt dụng cụ cắt, đồ gá và các trang bị công nghệ khác lên máy; xác định vị trí tương đối giữa dụng cụ cắt và mặt cần gia công nhằm giảm bớt các sai số gia công, đạt được các yêu cầu đã cho trên bản vẽ.*

Trong sản xuất đơn chiếc và loạt nhỏ, độ chính xác gia công yêu cầu có thể



đạt được bằng phương pháp cắt thử.

Trong sản xuất hàng loạt lớn và hàng khối, độ chính xác gia công nhận được bằng phương pháp tự động đạt kích thước trên máy đã điều chỉnh sẵn. Lúc này, điều chỉnh máy có nhiệm vụ:

- Gá đặt đồ gá và dụng cụ cắt vào vị trí có lợi nhất cho điều kiện cắt gọt.
- Xác định chế độ làm việc của máy và chu kỳ điều chỉnh lại máy.
- Đảm bảo vị trí tương đối của dụng cụ cắt, đồ gá, cữ tỳ, mẫu chép hình... để xác định chính xác quỹ tích và lượng dịch chuyển của dao so với chi tiết gia công. Đây là vấn đề phức tạp nhất đồng thời nó cũng có ý nghĩa quyết định đến độ chính xác gia công.

Hiện nay có ba phương pháp điều chỉnh hay dùng nhất là: điều chỉnh tĩnh, điều chỉnh theo chi tiết cắt thử bằng calip thợ và điều chỉnh theo chi tiết cắt thử bằng dụng cụ đo vạn năng.

### 3.5.1- ĐIỀU CHỈNH TĨNH

Điều chỉnh tĩnh là gá dao theo calip hay mẫu khi máy đang đứng yên (chưa cắt).

**Tiến hành:**

- Lắp calip (hoặc mẫu) vào vị trí của chi tiết gia công, sau đó dịch chuyển dụng cụ cắt tỳ sát vào bề mặt của calip (hoặc mẫu) rồi kẹp chặt dụng cụ lại.
- Các cữ tỳ cũng theo calip đó mà điều chỉnh một cách tương tự.
- Xác định chế độ cắt và chu kỳ điều chỉnh lại máy.
- Gá phôi vào vị trí và gia công.

**Đặc điểm:**

- Phương pháp này nhanh, đơn giản.
- Tuy nhiên, **không đạt được độ chính xác gia công cao** vì trong quá trình gia công, hệ thống công nghệ bị biến dạng đàn hồi do nhiệt cắt và lực cắt gây ra (khi máy đang đứng yên thì chưa có). Ngoài ra, do chưa tính đến độ đảo trục chính (do có khe hở ổ trục), nhám bề mặt của calip hay mẫu chép hình. Do đó, kích thước thực gia công sẽ lớn hơn (mặt ngoài) hoặc nhỏ hơn (mặt trong) so với kích thước yêu cầu.

Để hạn chế sai số, người ta phải bù lại lượng thay đổi kích thước thực của chi tiết gia công so với kích thước điều chỉnh bằng cách thêm hoặc bớt đi một lượng bổ sung  $\Delta_{bs}$  (thêm vào khi gia công mặt trong, bớt đi khi gia công mặt ngoài).

$$L_{dc}^{tt} = L_{dc}^{ct} \pm \Delta_{bs}$$

Trong đó,  $L_{dc}^{tt}$ : kích thước điều chỉnh tính toán.

$L_{dc}^{ct}$ : kích thước thực của chi tiết gia công cần nhận được sau khi điều chỉnh máy; nếu điều chỉnh ban đầu tâm phân bố nằm ở giữa trường dung sai thì:

$$L_{dc}^{tt} = \frac{(L_{min} + L_{max})}{2}, L_{min}, L_{max}: \text{kích thước nhỏ nhất, lớn nhất trên bản vẽ.}$$

$\Delta_{bs}$ : lượng bổ sung cho biến dạng đàn hồi của hệ thống công nghệ, khe hở ổ đỡ trục chính, độ nhám bề mặt của chi tiết gia công.



Đối với bề mặt không đối xứng:  $\Delta_{bs} = \Delta_1 + \Delta_2 + \Delta_3$

Đối với bề mặt đối xứng:  $\Delta_{bs} = 2(\Delta_1 + \Delta_2 + \Delta_3)$

với,  $\Delta_1$ : lượng biến dạng đàn hồi của hệ thống công nghệ,  $\Delta_1 = \frac{P_y}{J}$ .

$\Delta_2$ : chiều cao nhấp nhô,  $\Delta_2 = R_z$ .

$\Delta_3$ : khe hở bán kính của ổ đỡ trục chính máy, thông thường  $\Delta_3 = 0,02 \div 0,04$  mm.

Dấu (+) lấy khi gia công mặt tron và dấu (-) khi gia công mặt ngoài

Theo kinh nghiệm, sai số của lượng bổ sung có thể tới 50% giá trị bản thân nó cộng thêm các sai số khác nên **phương pháp điều chỉnh tinh không cho phép đạt độ chính xác cao hơn cấp 7**. Vậy, điều chỉnh tinh chỉ dùng ở sản xuất đơn chiếc, loạt nhỏ.

### 3.5.2- ĐIỀU CHỈNH THEO CHI TIẾT CẮT THỬ NHỜ CALIP THỢ

Phương pháp này dùng calip làm việc của người thợ để tiến hành điều chỉnh. Calip là dụng cụ để kiểm tra xem kích thước thực của chi tiết có nằm trong phạm vi dung sai hay không mà không cần biết giá trị thực của chi tiết. Kết cấu của calip nút có hai đầu: một đầu có kích thước danh nghĩa bằng kích thước giới hạn nhỏ nhất của lỗ, gọi là “đầu qua”; một đầu có kích thước danh nghĩa bằng kích thước giới hạn lớn nhất của lỗ, gọi là “đầu không qua”.

#### **Tiến hành:**

- Xác định vị trí tương đối của dao với phôi, sau đó cố định các vấu, cữ chặn...
- Tiến hành cắt thử khoảng 3 ÷ 5 chi tiết.
- Dùng calip kiểm tra các chi tiết trên, nếu đạt thì gia công cho cả loạt chi tiết.

#### **Đặc điểm:**

- Điều chỉnh máy theo phương pháp này chắc chắn có phế phẩm bởi vì loạt chi tiết được gia công là n chiếc, có khoảng phân tán là  $6\sigma$ :

+ Nếu  $6\sigma > T$ , thì chắc chắn có phế phẩm.

+ Nếu  $6\sigma \leq T$ , sẽ không có phế phẩm khi tâm của đường cong phân bố kích thước trùng tâm miền dung sai chi tiết, tuy nhiên do ta không xác định được tâm của đường cong phân bố kích thước do vậy vẫn có phế phẩm.

- Nếu số lượng chi tiết cắt thử càng nhiều thì phế phẩm càng giảm nhưng cũng không thể loại trừ hết phế phẩm.

Điều chỉnh máy là phương pháp phổ biến, được dùng trong các nhà máy cơ khí.

### 3.5.3- ĐIỀU CHỈNH THEO CHI TIẾT CẮT THỬ NHỜ DỤNG CỤ ĐO VẠN NĂNG

#### **Tiến hành:**

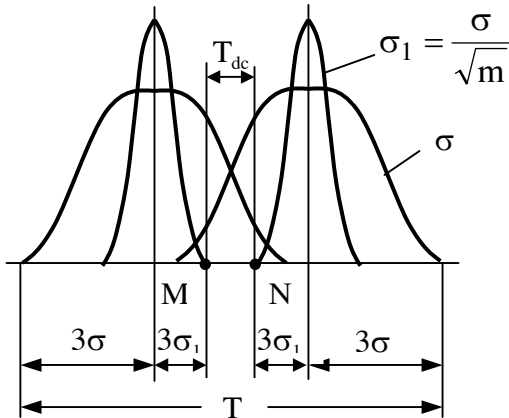
- Gá đặt dao và các cữ hành trình căn cứ vào kích thước điều chỉnh  $L_{dc}$ .

- Cắt thử  $m$  chi tiết.

- Đo kích thước  $m$  chi tiết đó, xác định được tâm phân bố và phương sai  $\sigma$

- So sánh tâm phân bố kích thước và tâm dung sai, từ đó điều chỉnh máy theo dung sai thu hẹp.

Phương pháp này do giáo sư A. B. Iakhin đề xuất dựa trên cơ sở lý thuyết xác suất là: *Nếu có một loạt chi tiết mà kích thước của nó phân bố theo quy luật chuẩn với phương sai là  $\sigma$ . Nếu phân loại số chi tiết trên thành nhiều nhóm, mỗi nhóm  $m$  chi tiết thì kích thước trung bình của các nhóm đã phân cũng phân bố theo quy luật chuẩn với phương sai là  $\sigma_1 = \frac{\sigma}{\sqrt{m}}$ .*



Hình 3.13- Đường cong phân bố kích thước của cả loạt ( $\sigma$ ) và đường cong phân bố theo kích thước trung bình của từng nhóm ( $\sigma_1$ ).

Hình 3.13 chỉ ra các vị trí biên của đường cong phân bố loạt phôi trong miền dung sai  $T$  và các đường cong phân bố của nhóm.

*Nếu kích thước trung bình cộng của  $m$  chi tiết cắt thử rơi vào khoảng  $MN$  thì sẽ không có phế phẩm. Khoảng  $MN$  được gọi là dung sai điều chỉnh  $T_{dc}$  và nó được xác định như sau:*

$$T_{dc} = T - 6(\sigma + \sigma_1)$$

Tỷ số  $\frac{T}{6\sigma} = \phi$  được gọi là hệ số an

toàn vì  $\phi$  càng lớn thì khả năng giảm phế phẩm càng tăng. Như vậy, *dung sai điều chỉnh  $T_{dc}$  có quan hệ với dung sai chi tiết chế tạo  $T$ , hệ số an toàn  $\phi$  và số chi tiết cắt thử  $m$ .* Nếu tăng số chi tiết cắt thử  $m$ , dung sai điều chỉnh  $T_{dc}$  sẽ tăng và dễ điều chỉnh hơn nhưng thời gian cắt thử kéo dài.

Số chi tiết cắt thử  $m$  được xác định như sau:

$$m > \left( \frac{6\sigma}{T - 6\sigma} \right)^2 \quad (\text{thường lấy } m = 2 \div 8 \text{ chi tiết})$$

Nếu có tính đến sai số hệ thống thì dung sai điều chỉnh sẽ giảm xuống. Lúc đó, dung sai điều chỉnh sẽ là:

$$\begin{aligned} T_{dc} &= T - 6(\sigma + \sigma_1) - \Delta_{HT} \\ &= T - 6(\sigma + \sigma_1) - [A + B(t)] \end{aligned}$$

với:  $A$  là sai số hệ thống cố định (có thể loại trừ được nên không cần quan tâm).

$B(t)$  là sai số hệ thống thay đổi.

\* *Nếu không tính đến sai số hệ thống thay đổi  $B(t)$ :* trường hợp này chỉ nên ứng dụng khi gia công đối mà dụng cụ cắt có tốc độ mài mòn nhỏ như dao kim cương...; dùng khi yêu cầu độ chính xác gia công cao bởi vì độ chính xác gia công cao thì cần  $T$  nhỏ, lúc đó yêu cầu  $T_{dc}$  nhỏ.

\* *Nếu tính đến sai số hệ thống thay đổi  $B(t)$ :* trường hợp này được sử dụng rộng rãi hơn vì các dao có độ mài mòn nhỏ như dao kim cương thì rất đắt. Khi lượng mòn của dao làm cho kích thước gia công sắp vượt ra khỏi dung sai cho phép thì phải điều chỉnh lại để đường cong phân bố lùi lại, nằm trong phạm vi dung sai và không sinh ra phế phẩm.

## CHƯƠNG 4

**CHUẨN TRONG CHẾ TẠO MÁY****4.1- ĐỊNH NGHĨA VÀ PHÂN LOẠI****4.1.1- ĐỊNH NGHĨA**

Mỗi chi tiết khi được gia công cơ thường có các dạng bề mặt sau: bề mặt gia công, bề mặt dùng để định vị, bề mặt dùng để kẹp chặt, bề mặt dùng để đo lường, bề mặt không gia công. Trong thực tế, có thể có một bề mặt làm nhiều nhiệm vụ khác nhau như vừa dùng để định vị, vừa dùng để kẹp chặt hay kiểm tra.

Để xác định vị trí tương quan giữa các bề mặt của một chi tiết hay giữa các chi tiết khác nhau, người ta đưa ra khái niệm về chuẩn và định nghĩa như sau:

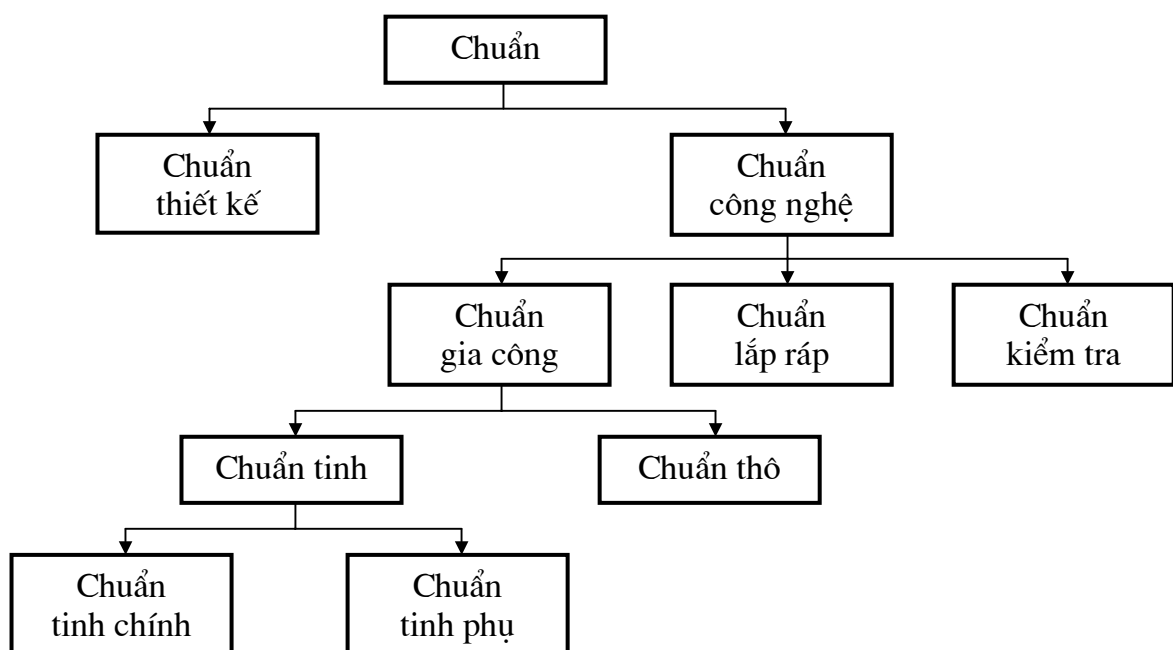
*“Chuẩn là tập hợp của những bề mặt, đường hoặc điểm của một chi tiết mà căn cứ vào đó người ta xác định vị trí của các bề mặt, đường hoặc điểm khác của bản thân chi tiết đó hoặc của chi tiết khác”.*

Như vậy, chuẩn có thể là một hay nhiều bề mặt, đường hoặc điểm. Vị trí tương quan của các bề mặt, đường hoặc điểm được xác định trong quá trình thiết kế hoặc gia công cơ, lắp ráp hoặc đo lường.

Việc xác định chuẩn ở một nguyên công gia công cơ chính là việc xác định vị trí tương quan giữa dụng cụ cắt và bề mặt cần gia công của chi tiết để đảm bảo những yêu cầu kỹ thuật và kinh tế của nguyên công đó.

**4.1.2- PHÂN LOẠI**

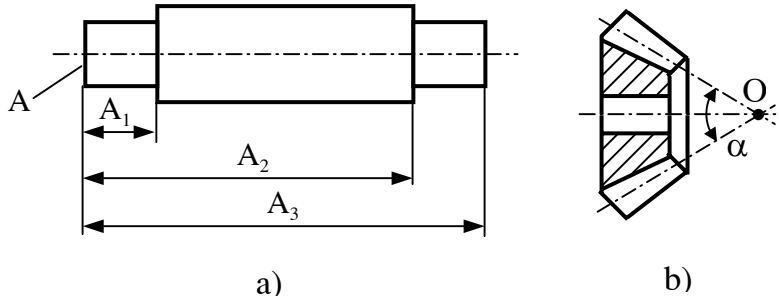
Một cách tổng quát, ta có thể phân loại chuẩn trong Chế tạo máy thành các loại như sau:



### a) Chuẩn thiết kế

**Chuẩn thiết kế là chuẩn được dùng trong quá trình thiết kế. Chuẩn này được hình thành khi lập các chuỗi kích thước trong quá trình thiết kế.**

Chuẩn thiết kế có thể là chuẩn thực hay chuẩn ảo.



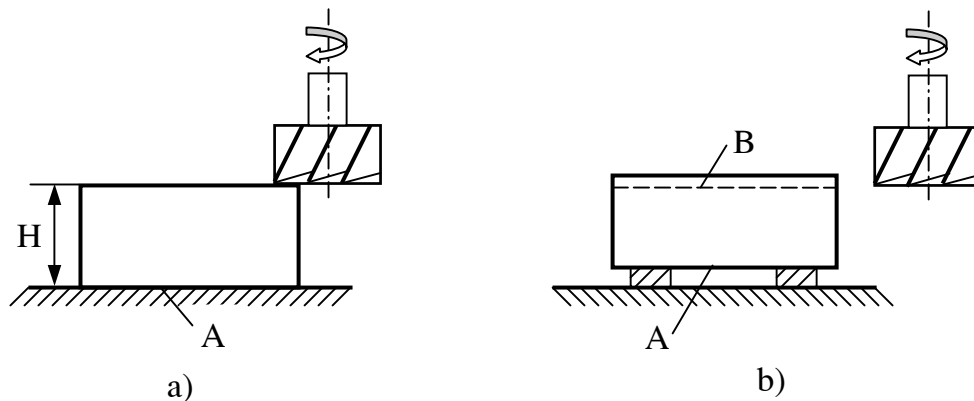
Hình 4.1- Chuẩn thiết kế.

Chuẩn thực như mặt A (hình 4.1a) dùng để xác định kích thước các bậc của trục. Chuẩn ảo như điểm O (hình 4.2b) là đỉnh hình nón của mặt lăn bánh răng côn dùng để xác định góc côn  $\alpha$ .

### b) Chuẩn công nghệ

Chuẩn công nghệ được chia ra thành: Chuẩn gia công, chuẩn lắp ráp và chuẩn kiểm tra.

① **Chuẩn gia công** dùng để xác định vị trí của những bề mặt, đường hoặc điểm của chi tiết trong quá trình gia công cơ. Chuẩn này bao giờ cũng là chuẩn thực.



Hình 4.2- Chuẩn gia công.

- Nếu gá đặt để gia công theo phương pháp tự động đạt kích thước cho cả loạt chi tiết máy thì mặt A làm cả hai nhiệm vụ tỳ và định vị (hình 4.2a).

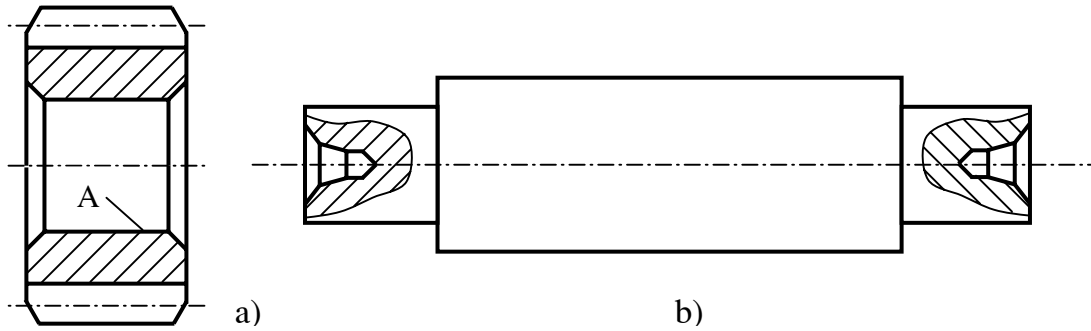
- Nếu rà gá từng chi tiết theo đường vạch dấu B thì mặt A chỉ làm nhiệm vụ tỳ, còn chuẩn định vị là đường vạch dấu B (hình 4.2b). Như vậy, chuẩn gia công có thể trùng hoặc không trùng với mặt tỳ của chi tiết lên đồ gá hoặc lên bàn máy.

Chuẩn gia công còn được chia ra thành chuẩn thô và chuẩn tinh.

**Chuẩn thô** là những bề mặt dùng làm chuẩn chưa qua gia công. Hầu hết các trường hợp thì chuẩn thô là những yếu tố hình học thực của phôi chưa gia công; chỉ trong trường hợp phôi đưa vào xưởng đã ở dạng gia công sơ bộ thì chuẩn thô mới là những bề mặt gia công, trường hợp này thường gặp trong sản xuất máy hạng nặng.

**Chuẩn tinh** là những bề mặt dùng làm chuẩn đã qua gia công. Nếu chuẩn tinh

còn được dùng trong quá trình lắp ráp thì gọi là *chuẩn tinh chính*, còn chuẩn tinh không được dùng trong quá trình lắp ráp thì gọi là *chuẩn tinh phụ*.



Hình 4.3- Chuẩn tinh chính và chuẩn tinh phụ.

*Ví dụ:* - Khi gia công bánh răng, người ta thường dùng mặt lỗ A để định vị. Mặt lỗ này sau đó sẽ được dùng để lắp ghép với trục. Vậy, lỗ A được gọi là **chuẩn tinh chính** (hình 4.3a).

- Các chi tiết trục thường có 2 lỗ tâm ở hai đầu. Hai lỗ tâm này được dùng làm chuẩn để gia công trục, nhưng về sau sẽ không tham gia vào lắp ghép, do vậy đây là **chuẩn tinh phụ** (hình 4.3b).

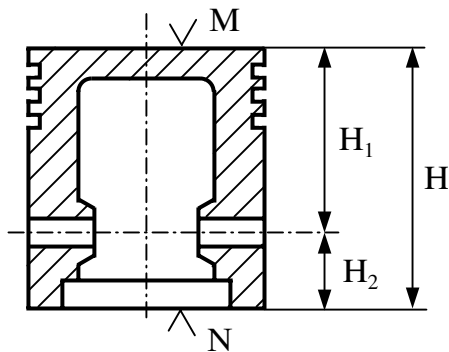
② **Chuẩn lắp ráp** là chuẩn dùng để xác định vị trí tương quan của các chi tiết khác nhau của một bộ phận máy trong quá trình lắp ráp.

Chuẩn lắp ráp có thể trùng với mặt tỳ lắp ráp và cũng có thể không.

③ **Chuẩn kiểm tra** (hay chuẩn đo lường) là chuẩn căn cứ vào đó để tiến hành đo hay kiểm tra kích thước về vị trí giữa các yếu tố hình học của chi tiết máy.

*Ví dụ:* Khi kiểm tra độ không đồng tâm của các bậc trên một trục, người ta thường dùng hai lỗ tâm của trục làm chuẩn, chuẩn này được gọi là chuẩn kiểm tra.

**Chú ý:** Trong thực tế, chuẩn thiết kế, chuẩn công nghệ (chuẩn gia công, chuẩn kiểm tra, chuẩn lắp ráp) có thể trùng hoặc không trùng nhau. Do vậy, trong quá trình thiết kế, việc chọn **chuẩn thiết kế trùng chuẩn công nghệ là tối ưu** vì lúc đó mới sử dụng được toàn bộ miền dung sai; nếu không thỏa mãn điều trên thì ta chỉ sử dụng được một phần của trường dung sai.



*Ví dụ:* Khi gia công piston, yêu cầu phải đảm bảo kích thước  $H_1$  để đảm bảo tỷ số nén cho động cơ. Chuẩn thiết kế là mặt M. Ta phải chọn chuẩn gia công là M, lúc đó mới sử dụng được hết dung sai của  $H_1$ ; còn nếu chọn chuẩn gia công là N thì phải gia công  $H_2$  để đạt được  $H_1$  thông qua kích thước H. Như vậy thì  $H_1$  sẽ là khâu khép kín, dung sai nó sẽ là tổng dung sai các khâu

thành phần H và  $H_2$ , vì thế gia công  $H_2$  sẽ rất khó để đảm bảo dung sai của  $H_1$ .

## 4.2- QUÁ TRÌNH GÁ ĐẶT CHI TIẾT TRONG GIA CÔNG

*Gá đặt* chi tiết bao gồm hai quá trình: định vị chi tiết và kẹp chặt chi tiết.

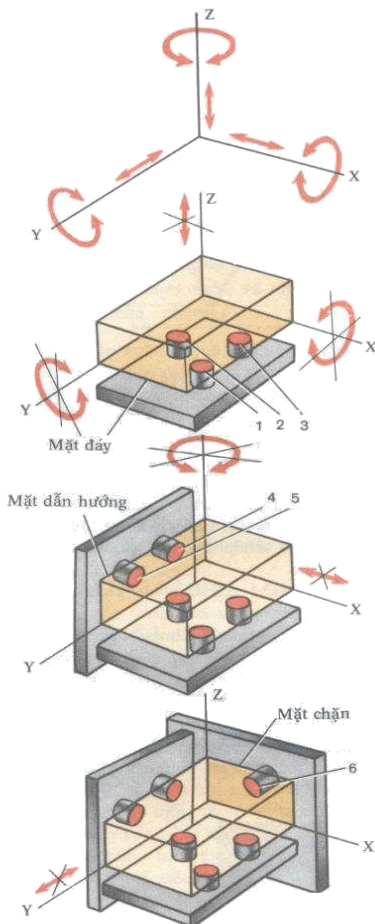
*Định vị* là sự xác định chính xác vị trí tương đối của chi tiết so với dụng cụ cắt trước khi gia công.

*Kẹp chặt* là quá trình cố định vị trí của chi tiết sau khi đã định vị để chống lại tác dụng của ngoại lực (chủ yếu là lực cắt) trong quá trình gia công làm cho chi tiết không được xô dịch và rời khỏi vị trí đã được định vị.

*Ví dụ:* Khi gá đặt chi tiết trên mâm cặp ba chấu tự định tâm. Sau khi đưa chi tiết lên mâm cặp, vận cho các chấu cặp tiến vào tiếp xúc với chi tiết sao cho tâm của chi tiết trùng với tâm của trục chính máy, đó là quá trình định vị. Tiếp tục vận cho ba chấu cặp tạo nên lực kẹp chi tiết để chi tiết sẽ không bị dịch chuyển trong quá trình gia công, đó là quá trình kẹp chặt.

Chú ý rằng, trong quá trình gá đặt, *bao giờ quá trình định vị cũng xảy ra trước*, chỉ khi nào quá trình định vị kết thúc thì mới bắt đầu quá trình kẹp chặt. Không bao giờ hai quá trình này xảy ra đồng thời hay quá trình kẹp chặt xảy ra trước quá trình định vị.

## 4.3- NGUYÊN TẮC ĐỊNH VỊ 6 ĐIỂM



Hình 4.4- Nguyên tắc định vị 6 điểm.

Bậc tự do theo một phương nào đó của một vật rắn tuyệt đối là khả năng di chuyển của vật rắn theo phương đó mà không bị bởi bất kỳ một cản trở nào trong phạm vi ta đang xét.

Một vật rắn tuyệt đối trong không gian có 6 bậc tự do chuyển động. Khi ta đặt nó vào trong hệ tọa độ Đề-các, 6 bậc tự do đó là: 3 bậc tịnh tiến dọc trục  $T(Ox)$ ,  $T(Oy)$ ,  $T(Oz)$  và 3 bậc quay quanh trục  $Q(Ox)$ ,  $Q(Oy)$ ,  $Q(Oz)$ .

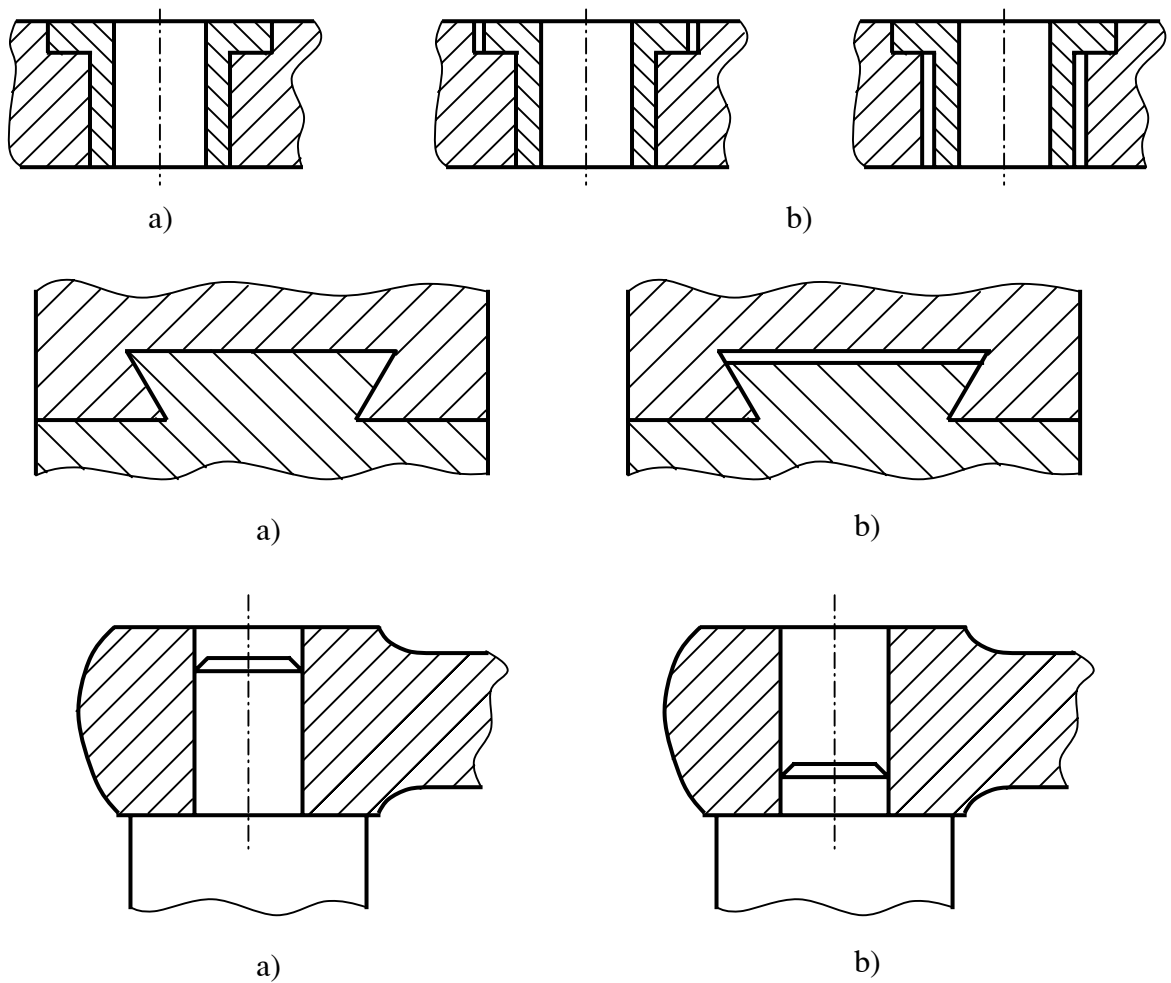
Hình bên là sơ đồ xác định vị trí của một vật rắn tuyệt đối trong hệ tọa độ Đề-các.

- Điểm 1 khống chế bậc tịnh tiến theo  $Oz$
- Điểm 2 khống chế bậc quay quanh  $Oy$ .
- Điểm 3 khống chế bậc quay quanh  $Ox$ .
- Điểm 4 khống chế bậc tịnh tiến theo  $Ox$
- Điểm 5 khống chế bậc quay quanh  $Oz$ .
- Điểm 6 khống chế bậc tịnh tiến theo  $Oy$

Người ta dùng nguyên tắc 6 điểm này để định vị các chi tiết khi gia công.

**Chú ý:**

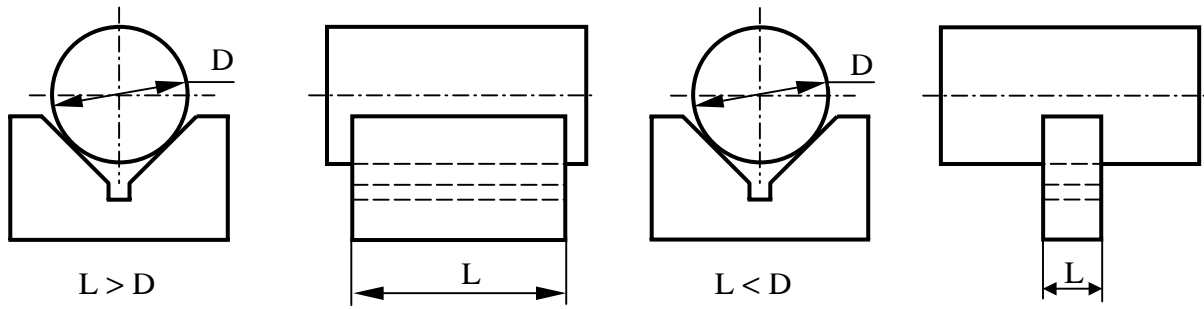
- Mỗi một mặt phẳng bất kỳ đều có khả năng khống chế 3 bậc tự do nhưng không thể sử dụng trong một chi tiết có 2 mặt phẳng cùng khống chế 3 bậc tự do.
- Trong quá trình gia công, chi tiết được định vị không cần thiết phải luôn đủ 6 bậc tự do mà chỉ cần những bậc tự do cần thiết theo yêu cầu của nguyên công đó.
- Số bậc tự do khống chế không lớn hơn 6, nếu có 1 bậc tự do nào đó được khống chế quá 1 lần thì gọi là **siêu định vị**. Siêu định vị sẽ làm cho phôi gia công bị kênh hoặc lệch, không đảm bảo được vị trí chính xác, gây ra sai số gá đặt phôi, ảnh hưởng đến độ chính xác gia công. Do đó, trong quá trình gia công không được để xảy ra hiện tượng siêu định vị.
- Không được khống chế thiếu bậc tự do cần thiết, nhưng cho phép khống chế lớn hơn số bậc tự do cần thiết để có thể dễ dàng hơn cho quá trình định vị gá đặt.
- Số bậc tự do cần hạn chế phụ thuộc vào yêu cầu gia công ở từng bước công nghệ, vào kích thước bề mặt chuẩn, vào mối lắp ghép giữa bề mặt chuẩn của phôi với bề mặt làm việc của cơ cấu định vị phôi.



Hình 4.5- Một số trường hợp định vị thường gặp.

- a) Siêu định vị.
- b) Định vị đúng.

Ví dụ minh họa về khả năng khống chế của các chi tiết định vị thường gặp:



$L > D$

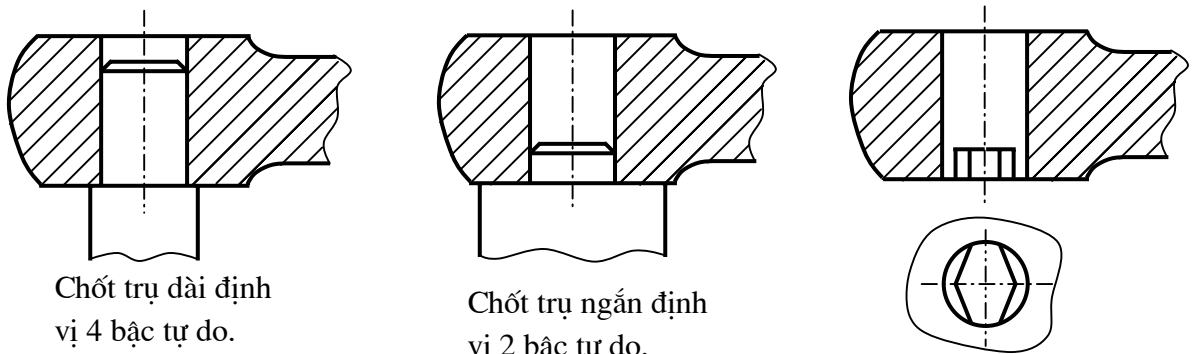
$L$

$L < D$

$L$

Khối V dài khống chế 4 bậc tự do.

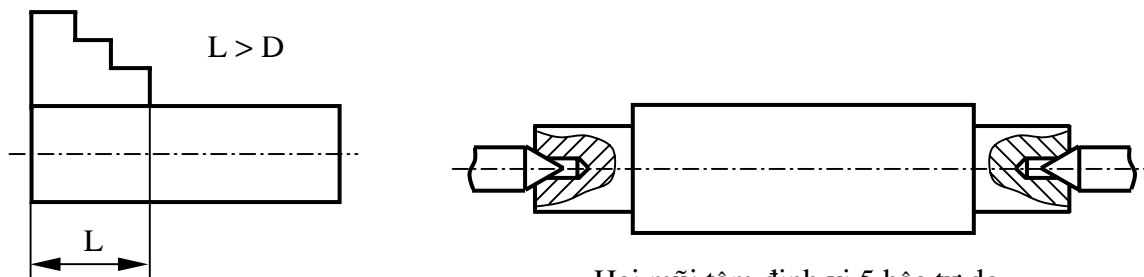
Khối V ngắn khống chế 4 bậc tự do.



Chốt trụ dài định vị 4 bậc tự do.

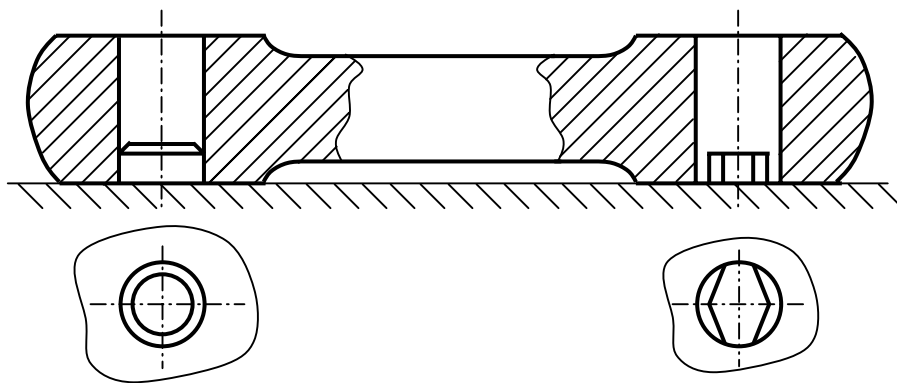
Chốt trụ ngắn định vị 2 bậc tự do.

Chốt trám định vị 1 bậc tự do.



Mâm cặp ba châu định vị 4 bậc tự do.

Hai mũi tâm định vị 5 bậc tự do.



Phiên tỳ kết hợp với một chốt trụ ngắn, một chốt trám định vị 6 bậc tự do.



## 4.4- TÍNH SAI SỐ GÁ ĐẶT

Sai số gá đặt của một chi tiết trong quá trình gia công cơ được xác định bằng công thức sau:

$$\vec{\varepsilon}_{gd} = \vec{\varepsilon}_{kc} + \vec{\varepsilon}_{dg} + \vec{\varepsilon}_c$$

### 4.4.1- SAI SỐ KẸP CHẶT $\varepsilon_{kc}$

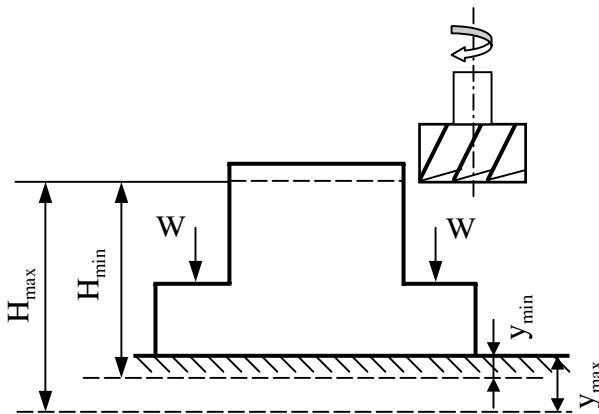
Sai số kẹp chặt là lượng chuyển vị của góc kích thước do lực kẹp thay đổi chiếu theo phương kích thước thực hiện gây ra:

$$\varepsilon_{kc} = (y_{\max} - y_{\min}) \cdot \cos\alpha$$

Trong đó,  $\alpha$ : góc giữa phương kích thước thực hiện và phương dịch chuyển  $y$  của góc kích thước.

$y_{\max}$ ,  $y_{\min}$ : lượng chuyển vị lớn nhất và nhỏ nhất của góc kích thước khi lực kẹp thay đổi.

Sự dịch chuyển của góc kích thước là do tác dụng của lực kẹp, làm biến dạng bề mặt của chi tiết dùng để định vị với những thành phần định vị của đồ gá.



Hình 4.6- Sai số do lực kẹp gây ra.

Khi lực kẹp thay đổi từ  $W_{\min}$  đến  $W_{\max}$  thì phôi cũng chuyển vị từ  $y_{\min}$  đến  $y_{\max}$  và do đó, kích thước gia công thay đổi từ  $H_{\min}$  đến  $H_{\max}$ .

### 4.4.2- SAI SỐ CỦA ĐỒ GÁ $\varepsilon_{dg}$

Sai số của đồ gá sinh ra do chế tạo đồ gá không chính xác, do độ mòn của nó và do gá đặt đồ gá trên máy không chính xác:

$$\vec{\varepsilon}_{dg} = \vec{\varepsilon}_{ct} + \vec{\varepsilon}_m + \vec{\varepsilon}_d$$

Trong đó,  $\varepsilon_{ct}$ : sai số do chế tạo đồ gá, khi chế tạo đồ gá thường lấy độ chính xác của nó cao hơn so với chi tiết gia công trên đồ gá đó.

$\varepsilon_m$ : sai số do mòn của đồ gá, sai số này phụ thuộc vào vật liệu, trọng lượng phôi, tình trạng bề mặt tiếp xúc giữa phôi với đồ gá và điều kiện gá đặt phôi.

$\varepsilon_d$ : sai số do gá đặt đồ gá trên máy, sai số này không lớn lắm.

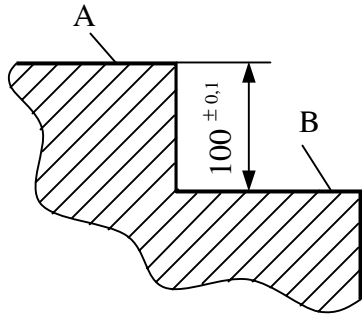
Nói chung, sai số đồ gá là rất nhỏ nên cho phép được bỏ qua. Chỉ khi yêu cầu độ chính xác cao thì lúc đó lấy sai số đồ gá bằng  $(0,2 \div 0,3)$  sai số gia công.

**4.4.3- SAI SỐ CHUẨN  $\epsilon_c$**

Chuẩn thiết kế và chuẩn công nghệ có thể trùng hoặc không trùng nhau. Nếu chúng trùng nhau tức là thể hiện tốt quan điểm công nghệ của công tác thiết kế.

*Khi thiết kế, các kích thước là vô hướng, có nghĩa là kích thước giữa mặt A và mặt B được tạo thành mà không cần quan tâm là kích thước đó là mặt A đến mặt B hay từ mặt B đến mặt A.*

*Về mặt công nghệ mà nói thì các kích thước ghi trong bản vẽ chế tạo không còn là kích thước tĩnh và vô hướng nữa.*

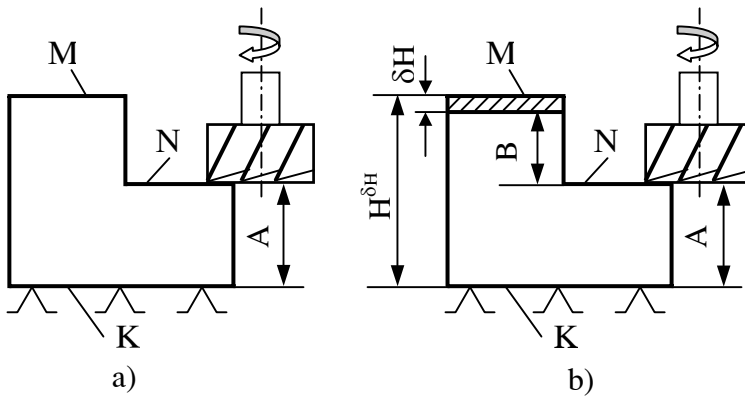


Hình 4.7- Sự hình thành kích thước công nghệ.

Xét kích thước  $100 \pm 0.1$  giữa hai bề mặt A và B. Khi thiết kế, người ta cho kích thước là 100mm với sai lệch là  $\pm 0,1$ mm. Còn trên quan điểm công nghệ thì ta chú ý đến sự hình thành của kích thước đó trong quá trình công nghệ như thế nào? Mặt A hay mặt B sẽ được gia công trước; sự hình thành kích thước ra sao để tránh bớt phế phẩm?

Giả sử, mặt A được gia công ở nguyên công sát trước, mặt B đang được gia công thì kích thước 100 có gốc ở A và hướng về mặt B. Như vậy, **kích thước công nghệ có hướng rõ rệt, hướng đó đi từ gốc kích thước tới mặt gia công.**

Khái niệm về **góc kích thước chủ dùng trong phạm vi công nghệ**, nó có thể trùng hoặc không trùng với chuẩn thiết kế. Về mặt công nghệ, điều quan trọng cần biết là gốc kích thước khi gia công và chuẩn định vị ở nguyên công đó có trùng nhau không? Nếu không trùng sẽ sinh ra sai số chuẩn, ảnh hưởng đến độ chính xác gia công.



Hình 4.8- Sự hình thành sai số chuẩn.

Ở hình a, khi gia công mặt N, góc kích thước và chuẩn định vị đều nằm trên mặt K, nên khi gia công mặt N để hình thành kích thước A thì sai số chuẩn của kích thước A là  $\epsilon_{cA} = 0$ .

Ở hình b, nếu góc kích thước khi gia công mặt N là M và chuẩn định vị là K thì

khi gia công mặt N, kích thước B chịu ảnh hưởng của sự biến động của góc kích thước là  $\delta H$  (chuẩn định vị không trùng với góc kích thước). Khi đó, sai số chuẩn của kích thước B là  $\epsilon_{cA} = \delta H$ .

**Định nghĩa:** “*Sai số chuẩn phát sinh khi chuẩn định vị không trùng với góc kích thước và có trị số bằng lượng biến động của góc kích thước chiếu lên phương kích thước thực hiện*”.

**Phương pháp tính sai số chuẩn:****① Phương pháp cực đại - cực tiểu**

Lập chuỗi kích thước công nghệ cho kích thước cần tính sai số chuẩn  $L$  sao cho  $L$  là khâu khép kín. Khi đó,  $L$  đóng vai trò là một hàm số mà các biến số là các khâu thành phần của chuỗi kích thước công nghệ (có thể là khâu có kích thước thay đổi  $x_i$  hoặc khâu có kích thước không đổi  $a_i$ ).

$$L = \varphi(x_1, x_2, \dots, x_n; a_1, a_2, \dots, a_n)$$

Khi tính sai số chuẩn cho một kích thước  $L$  nào đó tức là tìm lượng biến động  $\Delta L$  của nó khi những kích thước liên quan thay đổi (các khâu có kích thước thay đổi).

$$\varepsilon_c(L) = \Delta L = \frac{\partial \varphi}{\partial x_1} \cdot \Delta x_1 + \frac{\partial \varphi}{\partial x_2} \cdot \Delta x_2 + \dots + \frac{\partial \varphi}{\partial x_n} \cdot \Delta x_n$$

$$\varepsilon_c(L) = \Delta L = \sum_{i=1}^n \left| \frac{\partial \varphi}{\partial x_i} \right| \Delta x_i$$

Khi lập chuỗi kích thước công nghệ cần tuân theo nguyên tắc sau: *chuỗi kích thước công nghệ được bắt đầu từ mặt gia công, tới mặt chuẩn định vị, đến chuẩn đo lường (gốc kích thước) rồi cuối cùng trở về mặt gia công.*

Phương pháp này được dùng khi độ chính xác không cao trong điều kiện sản xuất đơn chiếc, loạt nhỏ.

**② Phương pháp xác suất**

Phương pháp này được dùng khi yêu cầu độ chính xác gia công chi tiết cao và trong sản xuất hàng loạt hay hàng khối bởi vì nó có độ tin cậy cao hơn phương pháp cực đại - cực tiểu.

Sai số chuẩn của kích thước  $L$  nào đó tính theo phương pháp xác suất là:

$$K_{\Sigma} \cdot \varepsilon_c(L) = \sqrt{\sum_{i=1}^n \left( \frac{\partial \varphi}{\partial x_i} \right)^2 \cdot K_i^2 \cdot \Delta x_i^2}$$

trong đó,  $K_i$  là hệ số phụ thuộc vào quy luật phân bố của các kích thước trong chuỗi kích thước công nghệ, thường lấy  $K_i = 1 \div 1,5$ . Khi phân bố theo đường cong phân bố chuẩn Gauss thì  $K_i = 1$ .

*Như vậy, nhận thấy rằng khi muốn tính sai số chuẩn cho một kích thước  $L$  nào đó, trước tiên ta phải xác định được chuỗi kích thước liên quan của nó, rồi sau đó dùng các công thức trên để tính.*

**VÍ DỤ VỀ TÍNH SAI SỐ CHUẨN THEO PHƯƠNG PHÁP CỰC ĐẠI - CỰC TIỂU:**

**Ví dụ 1:** Tính sai số chuẩn của các kích thước  $M$ ,  $K$  và  $H$  trong trường hợp khoan lỗ  $d$  trên mặt trụ có đường kính  $D^{\delta D}$  theo phương pháp tự động đạt kích thước. Chi tiết được định vị trên khối  $V$  dài với góc  $\alpha$  và then bằng, kẹp chặt bằng lực  $W$  (sơ đồ định vị như hình vẽ).



$$\overline{IR} = \frac{D}{2} \cdot \left( \frac{1}{\sin \frac{\alpha}{2}} - 1 \right)$$

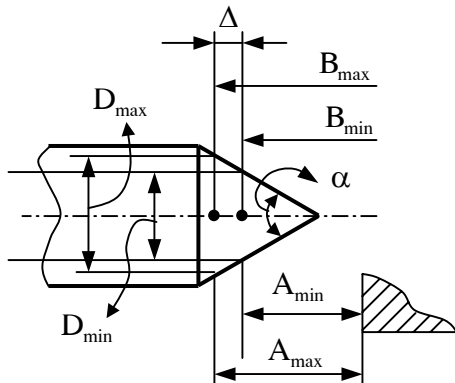
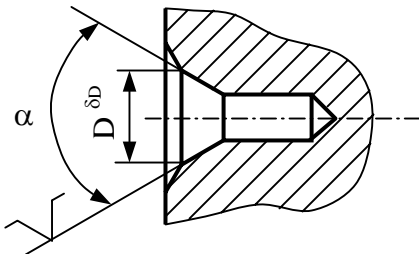
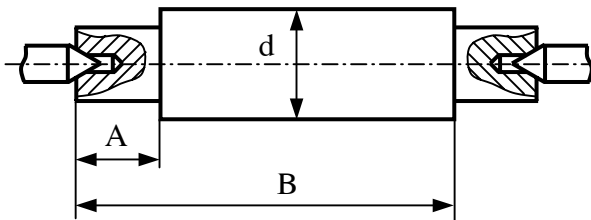
Do vậy,

$$H = \text{Const} - \frac{D}{2} \cdot \left( \frac{1}{\sin \frac{\alpha}{2}} - 1 \right)$$

Vậy, sai số chuẩn của kích thước H là:

$$\varepsilon_c(H) = \left| 0 - \frac{\delta D}{2} \left( \frac{1}{\sin \frac{\alpha}{2}} - 1 \right) \right| = \frac{\delta D}{2} \left( \frac{1}{\sin \frac{\alpha}{2}} - 1 \right)$$

**Ví dụ 2:** Tính sai số chuẩn của các kích thước A, B, d khi gia công trục trên máy tiện. Chi tiết được gá trên 2 mũi tâm.



Ta thấy, kích thước d có góc kích thước (đường nối 2 mũi tâm) không đổi. Do vậy, kích thước d có sai số chuẩn bằng 0.

Vì đường kính D của lỗ tâm trước khi gia công có dung sai là  $\delta D$ , do vậy khi ta gá chi tiết lên 2 mũi tâm để gia công thì các kích thước A, B sẽ có góc kích thước (mặt đầu chi tiết) bị dịch chuyển một đoạn  $\Delta$  theo phương ngang.

$$\text{Ta có: } \Delta = \frac{D_{\max}}{2 \cdot \text{tg} \frac{\alpha}{2}} - \frac{D_{\min}}{2 \cdot \text{tg} \frac{\alpha}{2}} = \frac{\delta D}{2 \cdot \text{tg} \frac{\alpha}{2}}$$

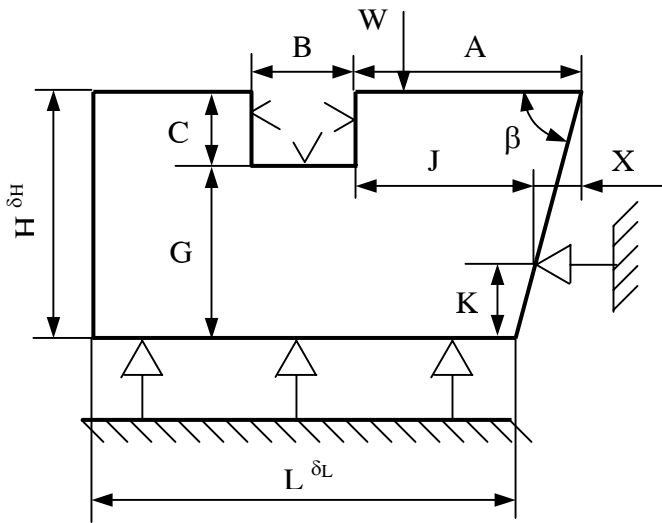
Như vậy, sai số chuẩn của các kích thước A và B sẽ là:

$$\varepsilon_c(A) = \varepsilon_c(B) = \Delta = \frac{\delta D}{2 \cdot \text{tg} \frac{\alpha}{2}}$$

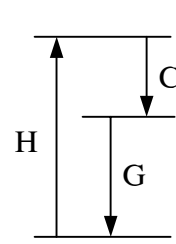
\* Nếu mũi tâm trước mà là mũi tâm mềm thì các kích thước A và B sẽ có sai số chuẩn  $\varepsilon_c = 0$  bởi vì mũi tâm mềm

sẽ tự điều chỉnh sai lệch chiều sâu lỗ tâm ứng với từng chi tiết, do đó vị trí của mặt đầu bên trái chi tiết không thay đổi so với dụng cụ cắt đã chỉnh.

**Ví dụ 3:** Tính sai số chuẩn của các kích thước C, A theo sơ đồ phay rãnh có kích thước B như hình dưới. Gia công theo phương pháp tự động đạt kích thước.



**\* Kích thước C:**



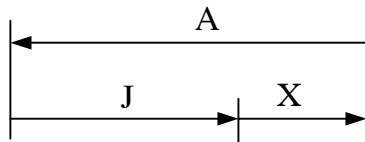
Ta thấy khâu G là khâu cố định (vì gia công theo phương pháp tự động đạt kích thước); khâu H là khâu biến động. Do vậy, sai số chuẩn của kích thước C là:

$$C = H - G$$

$$\epsilon_c = \left| \frac{\partial C}{\partial H} \right| \cdot \delta H = \delta H$$

**\* Kích thước A:**

Ta lập chuỗi kích thước A:



Ta thấy rằng, khâu J là khâu cố định (vì gia công theo phương pháp tự động đạt kích thước); khâu X là khâu biến động.

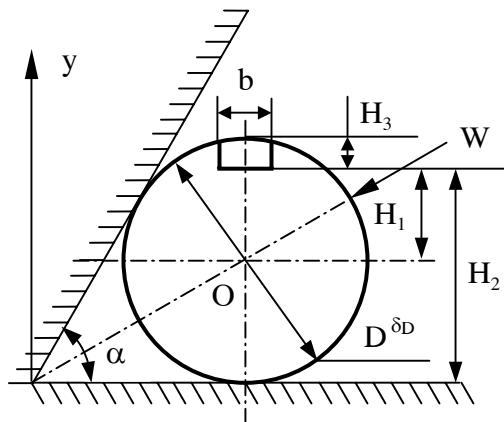
$$\text{Ta có: } A = J + X = J + (H - K) \cdot \cot \beta$$

(trong đó,  $K = \text{const}$  vì khoảng cách giữa đồ gá)

Vậy, sai số chuẩn của kích thước A là:

$$\epsilon_c (A) = \delta H \cdot \cot \beta$$

**Ví dụ 4:** Phay rãnh b trên chi tiết hình trụ theo phương pháp gia công tự động đạt kích thước. Chi tiết được định vị trên một mặt phẳng ngang và mặt phẳng nghiêng một góc  $\alpha$ ; kẹp chặt bằng lực W có phương là đường phân giác của góc  $\alpha$ . Tính sai số chuẩn các kích thước  $H_1, H_2, H_3$  và độ không đối xứng của rãnh b và đường kính D.



**\* Kích thước H<sub>1</sub>:**

Ta nhận thấy,  $H_1$  có gốc kích thước là O. Cũng giống như trường hợp khi định vị trên khối V, gốc kích thước O cũng dịch chuyển một đoạn là  $\overline{OO_1} = \frac{\delta D}{2 \cdot \sin \frac{\alpha}{2}}$  nhưng phương

dịch chuyển là phương theo đường phân giác của góc  $\alpha$ .

Vậy, ta có được sai số chuẩn của kích thước  $H_1$  là:

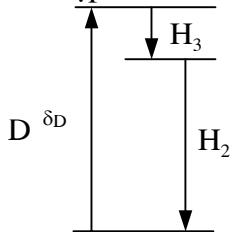
$$\epsilon_c (H_1) = \text{ch} \frac{\overline{OO_1}}{Oy} = \overline{OO_1} \cdot \sin \frac{\alpha}{2} = \frac{\delta D}{2}$$

**\* Kích thước H<sub>2</sub>:**

Ta nhận thấy, kích thước H<sub>2</sub> có gốc kích thước trùng với chuẩn định vị nên sai số chuẩn của nó là bằng 0:  $\varepsilon_c(H_2) = 0$ .

**\* Kích thước H<sub>3</sub>:**

Ta lập chuỗi kích thước của H<sub>3</sub>.



Ta thấy rằng, khâu D là khâu biến động, khâu H<sub>2</sub> là khâu cố định (vì được gia công theo phương pháp tự động đạt kích thước). Do vậy, ta có sai số chuẩn của kích thước H<sub>3</sub> là:

$$H_3 = D - H_2$$

$$\varepsilon_c(H_3) = \delta D$$

**\* Độ không đối xứng của rãnh b và đường kính D:**

Ta thấy rằng, vì gia công bằng phương pháp tự động đạt kích thước do đó, đường tâm của rãnh b sẽ không đổi. Đường kính D có dung sai là  $\delta D$ , do vậy, khi kích thước D thay đổi trong phạm vi dung sai thì lúc gá chi tiết để gia công thì đường tâm đứng của nó sẽ bị dịch chuyển đi một đoạn  $\Delta$  theo phương ngang:

$$\Delta = \overline{OO_1} \cdot \cos \frac{\alpha}{2} = \frac{\delta D}{2} \cdot \cot g \frac{\alpha}{2}$$

$$\text{Vậy, độ không đối xứng là: } e = \frac{\Delta}{2} = \frac{\delta D}{4} \cdot \cot g \frac{\alpha}{2}$$

**4.5- CÁC NGUYÊN TẮC CHỌN CHUẨN**

Khi chọn chuẩn để gia công, ta phải xác định chuẩn cho nguyên công đầu tiên và chuẩn cho nguyên công tiếp theo. Thông thường, chuẩn dùng cho nguyên công đầu tiên là chuẩn thô, còn chuẩn dùng trong các nguyên công tiếp theo là chuẩn tinh.

Mục đích của việc chọn chuẩn là để bảo đảm :

- Chất lượng của chi tiết trong quá trình gia công.
- Nâng cao năng suất và giảm giá thành.

**4.5.1- NGUYÊN TẮC CHỌN CHUẨN THÔ**

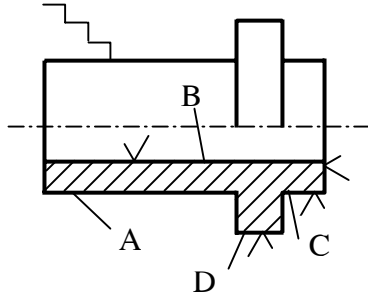
Chuẩn thô thường được dùng trong ở nguyên công đầu tiên trong quá trình gia công cơ. Việc chọn chuẩn thô có ý nghĩa quyết định đối với quá trình công nghệ, nó có ảnh hưởng đến các nguyên công tiếp theo và độ chính xác gia công của chi tiết.

Khi chọn chuẩn thô phải chú ý hai yêu cầu:

- Phân phối đủ lượng dư cho các bề mặt gia công.
- Bảo đảm độ chính xác cần thiết về vị trí tương quan giữa các bề mặt không gia công và các bề mặt sắp gia công.

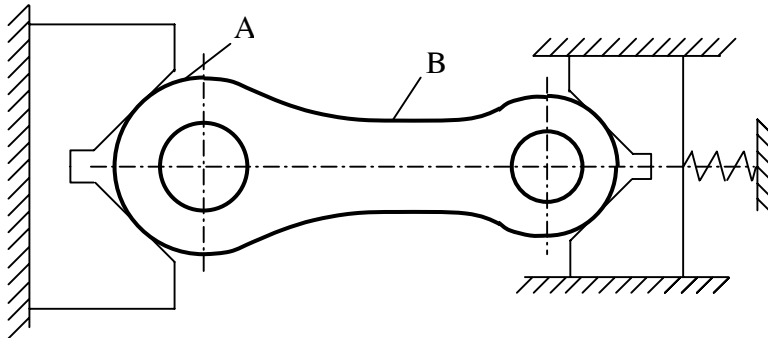
Dựa vào các yêu cầu trên, người ta đưa ra 5 nguyên tắc khi chọn chuẩn thô:

① Nếu *chi tiết gia công có một bề mặt không gia công thì nên chọn bề mặt đó làm chuẩn thô*, vì như vậy sẽ làm cho sự thay đổi vị trí tương quan giữa bề mặt gia công và bề mặt không gia công là nhỏ nhất.



Ví dụ: Hình bên là chi tiết có các bề mặt B, C, D được gia công, duy nhất chỉ có bề mặt A là không gia công. Ta chọn bề mặt A làm chuẩn thô để gia công các mặt B, C, D để đảm bảo độ đồng tâm với A.

② Nếu có một số bề mặt không gia công thì nên chọn bề mặt không gia công nào có yêu cầu độ chính xác về vị trí tương quan cao nhất đối với các bề mặt gia công làm chuẩn thô.

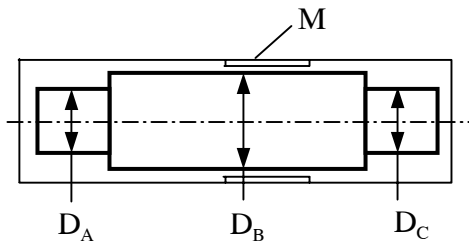


Ví dụ: Khi gia công lỗ biên, nên lấy mặt A làm chuẩn thô để đảm bảo lỗ có bề dày đều nhau vì yêu cầu về vị trí tương quan giữa tâm lỗ với mặt A cao hơn đối với mặt B.

③ Nếu tất cả các bề mặt phải gia công, nên chọn mặt nào có lượng dư nhỏ, đều làm chuẩn thô.

④ Cố gắng chọn bề mặt làm chuẩn thô tương đối bằng phẳng, không có bavìa,đầu ngót, đầu rớt hoặc quá gồ ghề.

⑤ Chuẩn thô chỉ nên dùng một lần trong cả quá trình gia công.



Ví dụ: Từ phôi thép cán ban đầu, để gia công được  $D_A, D_B, D_C$  ta có thể chọn chuẩn thô như sau:

- Nguyên công 1: Gá phôi lên mâm cặp máy tiện bằng mặt M, gia công  $D_C$ .
- Nguyên công 2: Trở đầu, gá phôi lên mâm cặp bằng mặt M, gia công  $D_A$ .

Lúc này trực gia công ra sẽ có độ không đồng tâm giữa  $D_C$  và  $D_A$  vì đã dùng chuẩn thô cho hai nguyên công.

Để đảm bảo gia công chính xác, ta phải làm như sau:

- Nguyên công 1: Gá phôi lên mâm cặp máy tiện bằng mặt M, tiện một đoạn ngắn trên mặt ngoài, khoan đầu, khoan tâm đầu C, gia công  $D_C$ .
- Nguyên công 2: Chọn chuẩn tinh là một đoạn bề mặt ngoài vừa tiện ở nguyên công 1, khoan đầu, khoan tâm đầu A, gia công  $D_A$ .
- Nguyên công 3: Gá đầu  $D_A$  (hoặc  $D_C$ ) lên mâm cặp, đầu kia chống tâm để gia công tiếp mặt  $D_B$ .



#### 4.5.2- NGUYÊN TẮC CHỌN CHUẨN TINH

Khi chọn chuẩn tinh, người ta cũng đưa ra 5 nguyên tắc sau:

① Cố gắng **chọn chuẩn tinh là chuẩn tinh chính**, khi đó chi tiết lúc gia công sẽ có vị trí tương tự lúc làm việc. Vấn đề này rất quan trọng khi gia công tinh.

Ví dụ: Khi gia công răng của bánh răng, chuẩn tinh được chọn là bề mặt lỗ của bánh răng, chuẩn tinh này cũng là chuẩn tinh chính vì sau này nó sẽ được lắp với trục.

② Cố gắng chọn chuẩn định vị trùng với góc kích thước để sai số chọn chuẩn bằng 0.

③ Chọn chuẩn sao cho khi gia công, chi tiết không bị biến dạng do lực cắt, lực kẹp. Mặt chuẩn phải đủ diện tích định vị.

④ Chọn chuẩn sao cho kết cấu đồ gá đơn giản và thuận tiện khi sử dụng.

⑤ Cố gắng chọn chuẩn thống nhất, tức là trong nhiều lần cũng chỉ dùng một chuẩn để thực hiện các nguyên công của cả quá trình công nghệ, vì khi thay đổi chuẩn sẽ sinh ra sai số tích lũy ở những lần gá sau.

## CHƯƠNG 5

# CÁC PHƯƠNG PHÁP GIA CÔNG CHUẨN BỊ

### 5.1- CHỌN PHÔI

Muốn chế tạo một chi tiết máy đạt yêu cầu kỹ thuật và chỉ tiêu kinh tế, ta phải xác định được kích thước của phôi và chọn loại phôi thích hợp. Kích thước của phôi được tính toán theo lượng dư gia công, còn chọn loại phôi thì phải căn cứ vào các yếu tố sau:

- Vật liệu và cơ tính của vật liệu mà chi tiết cần có theo yêu cầu thiết kế.
- Kích thước, hình dáng và kết cấu của chi tiết.
- số lượng chi tiết cần có hoặc dạng sản xuất.
- Cơ sở vật chất kỹ thuật cụ thể của nơi sản xuất.

Chọn phôi hợp lý không những đảm bảo tốt những tính năng kỹ thuật của chi tiết mà còn có ảnh hưởng tốt đến năng suất và giá thành sản phẩm.

Chọn phôi tốt sẽ làm cho quá trình công nghệ đơn giản đi nhiều và phí tổn về vật liệu cũng như chi phí gia công giảm đi. Chi phí kim loại khi gia công được đánh giá bằng hệ số sử dụng vật liệu K:

$$K = \frac{G_{ct}}{G_{ph}}$$

trong đó,  $G_{ct}$ : khối lượng chi tiết hoàn thiện (kg)

$G_{ph}$ : khối lượng phôi (kg)

Trong gia công cơ khí, các dạng phôi có thể là: Phôi đúc, phôi rèn, phôi dập, phôi cán và các loại vật liệu phi kim loại như gỗ, phíp, nhựa...

### 5.2- CÁC PHƯƠNG PHÁP GIA CÔNG CHUẨN BỊ

***Gia công chuẩn bị phôi là những nguyên công chuẩn bị phôi cho quá trình gia công cơ, bao gồm làm sạch, nắn thẳng phôi, gia công phá, gia công lỗ tâm.***

Phôi sau khi được chế tạo xong thường có chất lượng bề mặt xấu như xù xì, rỗ, nứt, chai cứng...; hình dáng hình học có nhiều sai lệch như méo, ôvan, côn, cong vênh... Nếu ta đưa phôi sau khi chế tạo xong vào gia công chi tiết ngay thì sai số in dập của phôi lên chi tiết gia công sẽ lớn, phải gia công nhiều lần thì mới đảm bảo yêu cầu của chi tiết. Như vậy sẽ mất thời gian, chi phí gia công lớn, giá thành sản xuất sẽ tăng.

Đối với các loại phôi thanh cần phải nắn thẳng trước khi đưa lên máy gia công; phôi thanh thép cán lại phải cắt thành từng đoạn cho phù hợp với chiều dài của chi tiết và dễ gá đặt. Ngoài ra, ở nguyên công đầu tiên phải dùng chuẩn thô, mà chuẩn thô thì phải tương đối bằng phẳng.

Do vậy, việc gia công chuẩn bị phôi là một việc làm rất cần thiết và không thể thiếu. Nó là những nguyên công mở đầu cho quá trình công nghệ gia công cơ (sản xuất đơn chiếc, loạt nhỏ). Thậm chí, đối với sản xuất có sản lượng lớn thì gia công

chuẩn bị phôi được tách hẳn ra khỏi quy trình công nghệ gia công cơ, khi đó có một bộ phận riêng đảm nhiệm việc chuẩn bị phôi với đầy đủ thiết bị riêng.

### 5.2.1- LÀM SẠCH PHÔI

Hầu hết các loại phôi cần phải làm sạch, đặc biệt là phôi đúc hoặc rèn dập bởi vì làm như vậy sẽ giúp:

- Loại trừ lớp cát bị cháy bám trên bề mặt phôi đúc hoặc các vảy kim loại bị cháy trên bề mặt phôi rèn, phôi đúc.

- Loại trừ các rìa, mép của phôi rèn, dập hoặc các lớp kim loại hư hỏng trên bề mặt trước khgia công.

- Tạo nên các bề mặt sạch sẽ để gia công được dễ dàng, đảm bảo vệ sinh.

*Trong sản xuất nhỏ* thường dùng phương pháp thủ công bằng những dụng cụ đơn giản như chổi sắt, bàn chải sắt, giũa, búa... đạt năng suất thấp.

*Trong sản xuất hàng loạt và hàng khối*, người ta làm sạch nhờ các thiết bị chuyên dùng cơ khí hoá. Đối với những chi tiết nhỏ có thể cho vào một thùng quay, các chi tiết sẽ va đập vào nhau làm cho vết cát, bẩn, gỉ rơi ra. Hoặc dùng đá mài, ngọn lửa để loại trừ các vết bẩn, gỉ, chỗ kim loại bị hư hỏng, Ngoài ra, còn có thể làm sạch vật rèn trong hỗn hợp cát và nước hoặc trong dung dịch axit.

### 5.2.2- NẮN THẺNG PHÔI

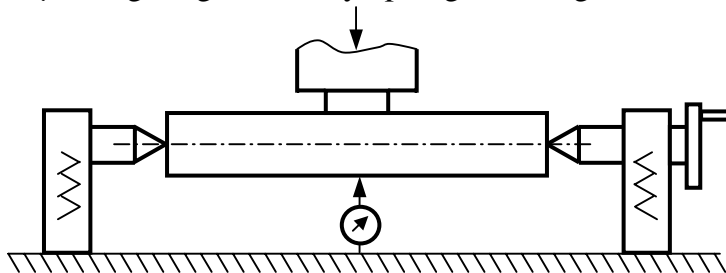
Đối với phôi thanh, phôi cán cần phải nắn thẳng trước khi đưa vào gia công; ngoài ra đối với các phôi dài không những phải nắn trước khi gia công cơ mà sau khi tiện (trước khi mài) cần phải nắn thẳng lại. Phôi sau khi nắn thẳng sẽ có lượng dư đều, giảm được sai số gia công, đảm bảo phôi đẩy dễ, kẹp chặt tốt.

#### ① Nắn bằng búa tay

Đối với các chi tiết trụ ngắn, đường kính không lớn thì dùng mắt để ngắm, xem xét độ thẳng rồi dùng búa nắn trên đe. Đây là phương pháp thủ công nhất, không đòi hỏi thiết bị phức tạp nhưng năng suất rất thấp, độ chính xác không cao và phụ thuộc vào kinh nghiệm, tay nghề của người thợ.

#### ② Nắn ép

Đối với chi tiết trụ ngắn, đường kính lớn thì dùng đồ gá trên thân máy tiện cũ hoặc dùng đồ gá trên máy ép. Ngoài ra, người ta còn dùng nắn ép trên hai khối V.



Hình 5.1- Nắn thẳng trên hai mũi tâm.

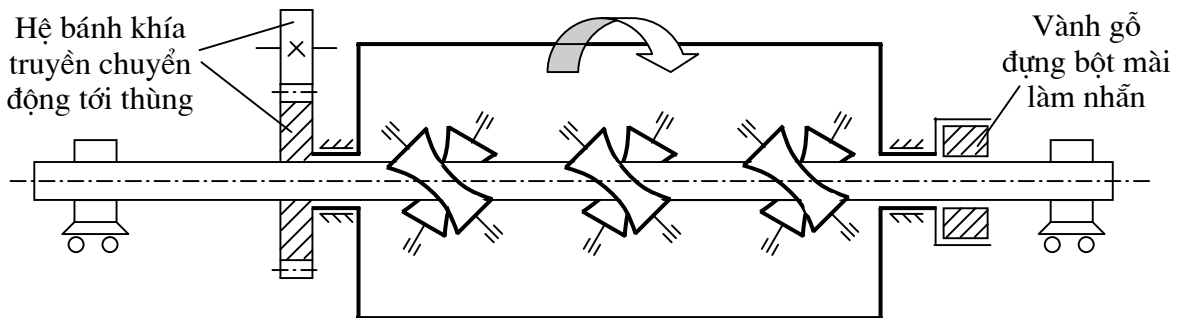
Trong 2 mũi tâm có một cố định, một điều chỉnh được theo hướng chiều trục. Khi nắn ép, chi tiết và hai mũi tâm đều bị xô dịch xuống, sau khi nắn xong lò xo lại đẩy về vị trí ban đầu.

Để nâng cao độ chính xác, dùng đồng hồ so để chỉ thị.

Nguồn sinh lực có thể dùng cơ cấu vít me-đai ốc, cơ cấu dầu ép hay khí nén.

### ③ Nắn thẳng trên máy chuyên dùng

Đối với chi tiết trụ dài, đường kính lớn ( $25 \div 150\text{mm}$ ) thì việc nắn thẳng sẽ được thực hiện trên máy nắn thẳng chuyên dùng.



Hình 5.2- Máy nắn thẳng chuyên dùng.

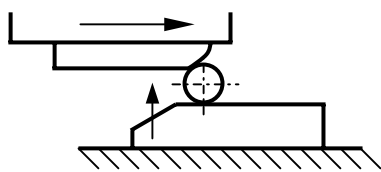
Máy nắn thẳng chuyên dùng gồm có thùng quay, trong thùng có những bộ con lăn có dạng hypecbôlôit tròn xoay được đặt nghiêng một góc để sao cho đường sinh là đường thẳng. Những bộ con lăn này từng cặp một được đặt chéo nhau, vừa quay theo thùng vừa quay quanh tâm của nó để làm nhiệm vụ nắn thẳng và dẫn phôi đi.

Phôi được đặt vào giữa các bộ con lăn nhờ hai xe nhỏ hai đầu. Khoảng cách giữa hai con lăn có thể điều chỉnh được để phù hợp với các loại đường kính khác nhau.

Năng suất của máy nắn thẳng chuyên dùng rất cao, nhưng do kích thước công kênh nên chỉ dùng trong sản xuất hàng loạt lớn và hàng khối.

### ④ Nắn thẳng trên máy cán ren

Đối với phôi có kích thước ngắn thì có thể nắn thẳng trên máy cán ren phẳng nếu thay bàn cán ren bằng bàn phẳng.



Hình 5.3- Sơ đồ nắn thẳng trên máy cán ren.

Phương pháp này có thể nắn được những đoạn ngắn, độ chính xác đạt từ  $0,05 \div 0,15 \mu\text{m}$  với mỗi mm đường kính trên chiều dài 1m.

Phương pháp này có năng suất rất cao.

## 5.2.3- GIA CÔNG PHÁ

Mục đích của gia công phá là bóc đi lớp vỏ ngoài của các loại phôi có bề mặt quá xấu (rỗ, dính cát, biến cứng...) và có sai lệch quá lớn, phát hiện các khuyết tật.

Máy dùng để gia công phá cần có công suất lớn, độ cứng vững cao để đạt năng suất cao, còn độ chính xác thì không cần cao lắm.

Khi sản lượng nhỏ, việc gia công phá có thể tách riêng để gia công trên một vài máy cũ trong phân xưởng cơ khí.

Khi sản lượng lớn, việc gia công phá được thực hiện trên các máy chuyên dùng đặt ở phân xưởng gia công chuẩn bị phôi.

#### **5.2.4- CẮT ĐỨT PHÔI**

Cắt đứt phôi thường dùng với các loại phôi thanh, phôi cán cần cắt đứt thành từng đoạn tương ứng theo chiều dài trục hoặc cắt các đậu ngót, đậu rớt của các phôi đúc. Khi chọn phương pháp cắt đứt phôi phải xét đến một số yếu tố sau đây:

- Độ chính xác cắt đứt như độ chính xác chiều dài phôi, độ phẳng và độ thẳng góc của mặt cắt với đường tâm của phôi.
- Bề rộng miệng cắt lớn hay bé có liên quan đến chi phí vật liệu nhiều hay ít, đặc biệt là đối với những kim loại quý.
- Năng suất cắt.

Tùy theo loại phôi, sản lượng và điều kiện về cơ sở vật chất kỹ thuật của nơi sản xuất mà chọn phương pháp cắt sao cho đảm bảo năng suất cao, đạt được các yêu cầu kỹ thuật của phôi và tiết kiệm nguyên vật liệu, giảm chi phí chế tạo.

##### **① Cắt đứt bằng cưa tay**

Cắt đứt phôi bằng cưa tay có năng suất thấp, tốn nhiều công sức, miệng cưa khó thẳng, nhưng có thể tiết kiệm được vật liệu vì miệng cưa hẹp, thiết bị đơn giản.

Có thể cắt được các loại phôi thép cán, đặc ống, thép hình nhỏ...

##### **② Cắt đứt trên máy cưa cần**

Máy cưa cần có kết cấu đơn giản, dễ sử dụng, miệng cưa tương đối hẹp, so với cưa tay thì năng suất hơn nhiều, giảm cường độ lao động của công nhân. Tuy nhiên, khi so với các phương pháp cưa khác thì nó lại không năng suất bằng vì có hành trình chạy không của lưỡi cưa.

Có thể cắt được các loại phôi thép cán, đặc ống, thép hình nhỏ..., thường dùng trong các xí nghiệp quy mô nhỏ vì vốn đầu tư ít, dễ sử dụng, chiếm diện tích nhỏ.

##### **③ Cắt đứt bằng cưa đĩa**

Khi cắt đứt bằng dao cưa đĩa có thể có năng suất cao, chất lượng mặt cắt tốt song miệng cắt rộng.

Loại cưa đĩa này có thể cắt đứt được phôi thép tròn, phôi định hình. Đối với phôi có kích thước nhỏ có thể gá để cắt một lần nhiều phôi.

##### **④ Cắt đứt bằng bánh mài**

Cắt đứt bằng phương pháp này có thể đạt độ chính xác cao, chất lượng mặt cắt cao, sau khi cắt không cần gia công lại. Nếu so với cưa đĩa thì năng suất không bằng nhưng chất lượng mặt cắt lại tốt hơn và tiết kiệm được vật liệu vì miệng cắt nhỏ.

Phương pháp này có thể cắt được phôi tròn nhỏ, định hình nhỏ, đặc biệt là các thép cứng, thép đã tôi...

### ⑤ Cắt đứt bằng bánh ma sát

Dụng cụ cắt là một đĩa phẳng có chiều dày khoảng  $1,5 \div 3$  mm, đường kính khoảng  $300 \div 1500$  mm. Mặt tròn của đĩa có khía, khi quay nó tiếp xúc với phôi, phát ra nhiệt lượng lớn làm cho kim loại bị nóng chảy và bị cắt đứt, trong khi đó đĩa được làm nguội bằng cách ngâm trong nước hoặc tưới dung dịch làm nguội liên tục (nhưng không tưới vào vị trí cắt), do vậy, có thể cắt được phôi cứng hơn dụng cụ cắt.

Phương pháp này có năng suất khá cao, không cần lưỡi cưa đắt tiền nên giá thành thấp, tuy nhiên, độ chính xác thấp, gây ồn và không an toàn.

### ⑥ Cắt đứt trên máy tiện

Việc cắt đứt trên máy tiện có thuận lợi là có thể thực hiện chung trên một lần gá với các bước công nghệ khác như gia công lỗ tâm, tiện ngoài...

Cắt đứt trên máy tiện cắt được phôi tròn, đường kính có thể cắt lên đến 3200 mm (đối với máy tiện rovonve lớn).

### ⑦ Cắt đứt trên máy chuyên dùng

Các loại phôi thanh, phôi tấm có thể được cắt đứt trên máy cắt chuyên dùng như máy cắt tấm, máy cắt đột...

Phương pháp này có năng suất rất cao, nhưng miệng cắt không chính xác.

### ⑧ Cắt đứt bằng ngọn lửa $O_2 - C_2H_2$

Phương pháp này có thể cắt được nhiều phôi có hình dáng khác nhau như tròn, thanh, tấm, định hình, tạo được chi tiết định hình từ việc cắt thép tấm...

Phương pháp này có năng suất rất cao, thuận lợi, tiện dụng ở mọi nơi, nhưng nhược điểm chính của nó là chất lượng mặt cắt thấp, độ chính xác không cao, hay bị cong vênh...

### ⑨ Cắt đứt bằng điện cực

Phương pháp này chỉ sử dụng khi cắt các phôi làm bằng vật liệu có độ cứng cao và các hợp kim cứng.

### ⑩ Cắt đứt bằng tia Laser

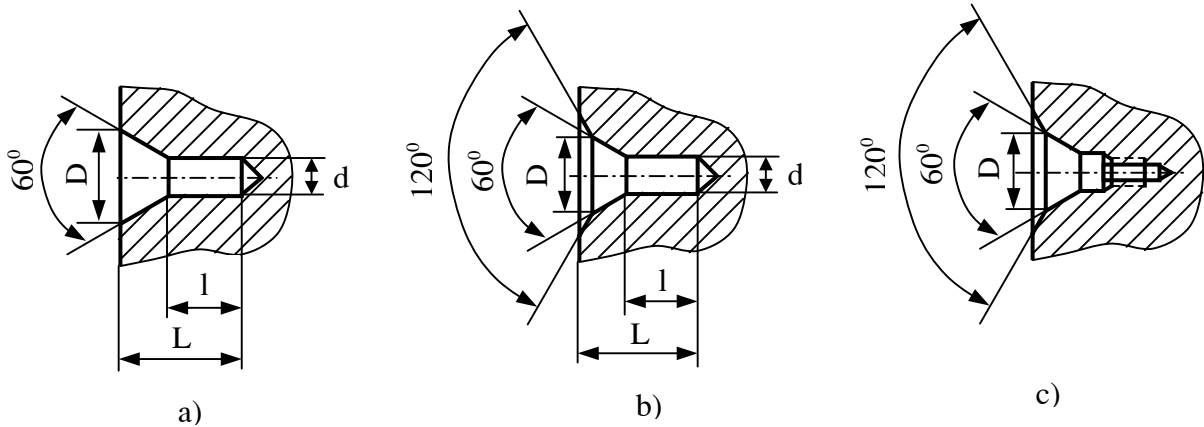
Phương pháp này là một thành tựu mới của thế giới, nó có thể cắt các phôi có chiều dày nhỏ, đặc biệt là vật liệu cứng và giòn như kim cương, thủy tinh, sứ...

Phương pháp này có độ chính xác cao, rãnh cắt nhỏ, đẹp, năng suất rất cao...

## 5.2.5- GIA CÔNG LỖ TÂM

Lỗ tâm là loại chuẩn tinh phụ thống nhất, dùng để định vị chi tiết dạng trục trong nhiều lần gá hoặc nhiều nguyên công khác nhau. Nó không những làm chuẩn trong quá trình gia công mà còn dùng cả trong quá trình kiểm tra và sửa chữa sau này.

Lỗ tâm có nhiều loại, nhưng thường dùng các loại sau đây:



Hình 5.3- Các loại lỗ tâm.

Kiểu (a) là kiểu đơn giản nhất, góc côn của mặt tỳ thường là  $60^{\circ}$ , chỉ trong trường hợp chi tiết lớn mới dùng loại có góc côn lớn hơn ( $75^{\circ}$  hoặc  $90^{\circ}$ ). Lỗ có đường kính  $d$  để cho đầu mũi tâm thoát, còn phần côn của mũi tâm tỳ sát vào lỗ côn.

Kiểu (b) có thêm phần côn vát  $120^{\circ}$  để bảo vệ lỗ tâm khỏi bị sứt ở mép ngoài, đồng thời còn có thể cho phép gia công suốt cả mặt đầu của trục.

Kiểu (c) còn có thêm phần ren ở lỗ tâm để khi sử dụng xong lỗ tâm, dùng một nút có ren vặn vào đó nhằm bảo vệ lỗ tâm không bị hư hỏng.

Hai loại (b) và (c) áp dụng trong những trường hợp mà lỗ tâm được dùng trong thời gian dài.

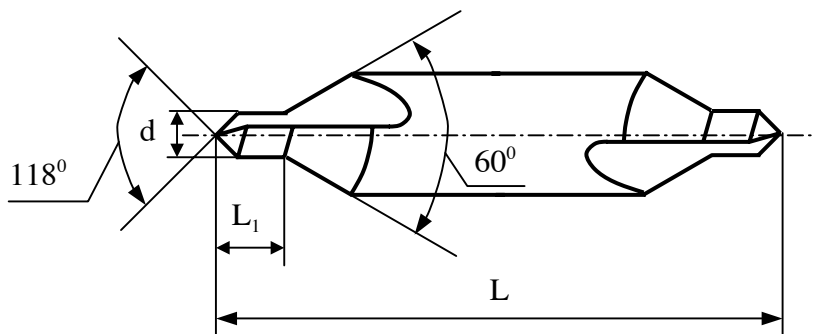
Lỗ tâm có yêu cầu kỹ thuật khi gia công khá cao:

- Lỗ tâm phải là mặt tựa vững chắc của chi tiết, diện tích tiếp xúc phải đủ, góc côn phải chính xác, độ sâu lỗ tâm phải đảm bảo.

- Lỗ tâm phải nhẵn bóng (phần côn  $60^{\circ}$ ) để giảm ma sát, chống mòn và giảm bớt biến dạng tiếp xúc, tăng cường độ cứng vững.

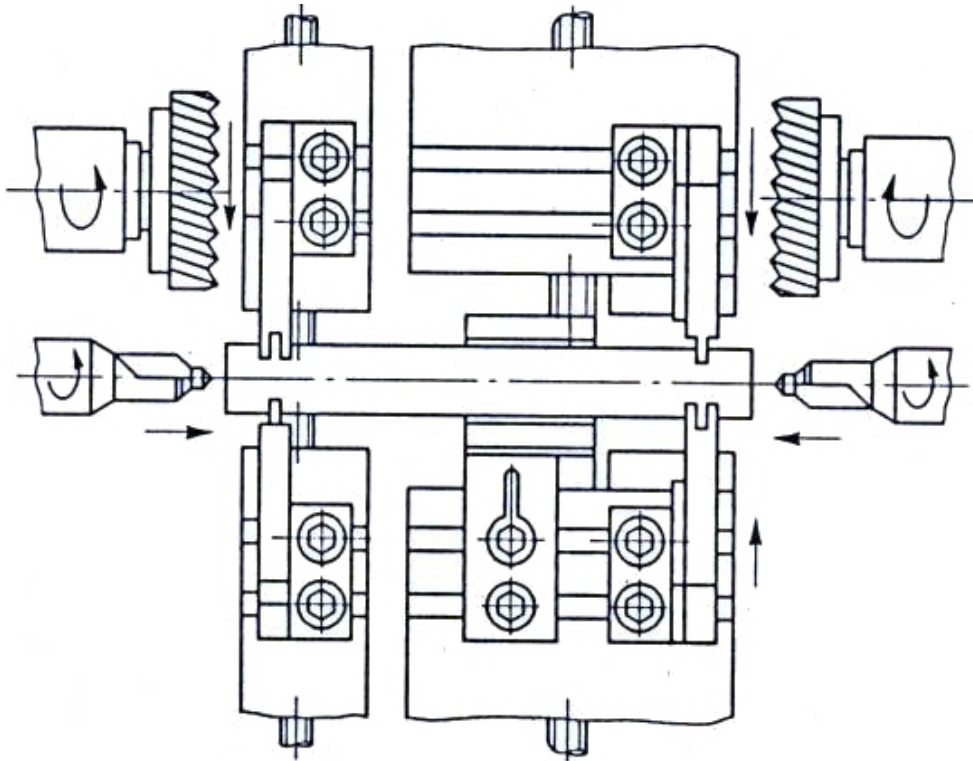
- Hai lỗ tâm phải nằm trên một đường tâm để tránh tình trạng mũi tâm tiếp xúc không đều nên chống mòn và làm cho mặt trụ sẽ gia công không thẳng góc với mặt đầu.

Trong sản xuất nhỏ, người ta có thể gia công lỗ tâm trên các máy vạn năng như máy tiện, máy khoan; bằng cách dùng mũi khoan nhỏ khoan trước phần trụ, sau đó dùng mũi khoan lớn khoét thêm phần côn (nếu không có mũi khoan tâm).



Hình 5.4- Mũi khoan tâm.

Trong sản xuất hàng loạt và hàng khối, việc gia công lỗ tâm được thực hiện trên máy chuyên dùng, chi tiết được gá đặt trên hai khối V tự định tâm, khi gia công tiến hành theo hai bước: thứ nhất phay hai mặt đầu trục đồng thời bằng hai dao phay mặt đầu; bước thứ hai tiến hành gia công cùng lúc hai lỗ tâm bằng mũi khoan tâm chuyên dùng.



Hình 5.5- Gia công lỗ tâm trên máy chuyên dùng.

Trong quá trình công nghệ, nếu chi tiết đã gia công nhiệt luyện thì chắc chắn lỗ tâm sẽ có sai số dù cho lỗ tâm có được gia công bằng cách nào đi nữa. Lúc đó, nếu muốn sử dụng tiếp lỗ tâm thì phải sửa lại lỗ tâm để đảm bảo đúng hình dạng và các yêu cầu khác. Muốn sửa lại lỗ tâm phải dùng đá mài hình côn có góc côn bằng  $60^{\circ}$  hoặc nghiền bằng bột mài.



## CHƯƠNG 6

**GIA CÔNG BỀ MẶT CHI TIẾT MÁY**

Chi tiết máy có hình dạng, chủng loại, kích thước rất phong phú. Tuy nhiên, nếu xét một cách tổng quát thì chi tiết máy là tổng hợp của các bề mặt cơ bản như: tròn xoay (trong, ngoài), mặt phẳng, mặt xoắn vít, mặt định hình. Chương này, chúng ta nghiên cứu phương pháp để gia công các bề mặt đó (gia công cắt gọt).

**6.1- GIA CÔNG BỀ MẶT TRỤ NGOÀI**

Bề mặt trụ ngoài có nhiều dạng khác nhau về kết cấu như: trục (trục trơn, trục bậc, trục ngắn, trục dài, trục đặc, trục rỗng); ống (dày, mỏng); đĩa (dày, mỏng); côn. Do vậy, tùy theo từng loại kết cấu mà ta có cách gá đặt cũng như chọn phương pháp gia công thích hợp.

Để đảm bảo tính năng sử dụng, khi chế tạo trục cần đảm bảo những yêu cầu kỹ thuật chủ yếu sau:

- Độ chính xác kích thước đường kính các cổ trục để lắp ghép đạt cấp chính xác  $7 \div 8$ , có thể tới cấp 6; các sai số hình dáng hình học như độ côn, độ ôvan... nằm trong giới hạn dung sai đường kính.
- Độ chính xác kích thước chiều dài mỗi bậc trục khoảng  $0,05 \div 2\text{mm}$ .
- Độ chính xác về vị trí tương quan như độ đảo các cổ trục, độ không thẳng góc giữa đường tâm và mặt đầu vai trục sai lệch giới hạn trong khoảng  $0,01 \div 0,05\text{mm}$
- Độ nhám bề mặt các cổ trục lắp ghép  $Ra = 1,25 \div 0,16$  tùy theo yêu cầu làm việc cụ thể.

Phôi để chế tạo trục có thể là phôi cán theo tiêu chuẩn (gia công các trục trơn, trục bậc có chênh lệch đường kính các bậc không lớn); phôi rèn khuôn, dập khuôn dùng cho các trục có yêu cầu cơ tính cao như trục lệch tâm, trục khuỷu, trong sản xuất hàng loạt lớn, hàng khối; phôi đúc bằng gang có độ bền cao dùng cho các trục lớn để giảm nhẹ trọng lượng, giảm lượng dư và thời gian gia công.

**6.1.1- GIA CÔNG TRƯỚC NHIỆT LUYỆN****a) Tiện mặt trụ ngoài****PHƯƠNG PHÁP GÁ ĐẶT CHI TIẾT:**

Bề mặt trụ ngoài chủ yếu được gia công bằng phương pháp tiện. Chuẩn công nghệ khi tiện bề mặt trụ ngoài có thể là mặt ngoài, mặt trong, hai lỗ tâm, hoặc kết hợp mặt trong (mặt ngoài) với lỗ tâm.

Tùy theo việc chọn chuẩn mà khi gia công mặt ngoài ta có nhiều cách gá đặt chi tiết khác nhau:

- Gá trên mâm cặp ba chấu tự định tâm (chuẩn là mặt trong, mặt ngoài).
- Gá trên mâm cặp bốn chấu (chuẩn là mặt trong, mặt ngoài).
- Gá trên mâm cặp và chống tâm [chuẩn là mặt trong (ngoài) và lỗ tâm].

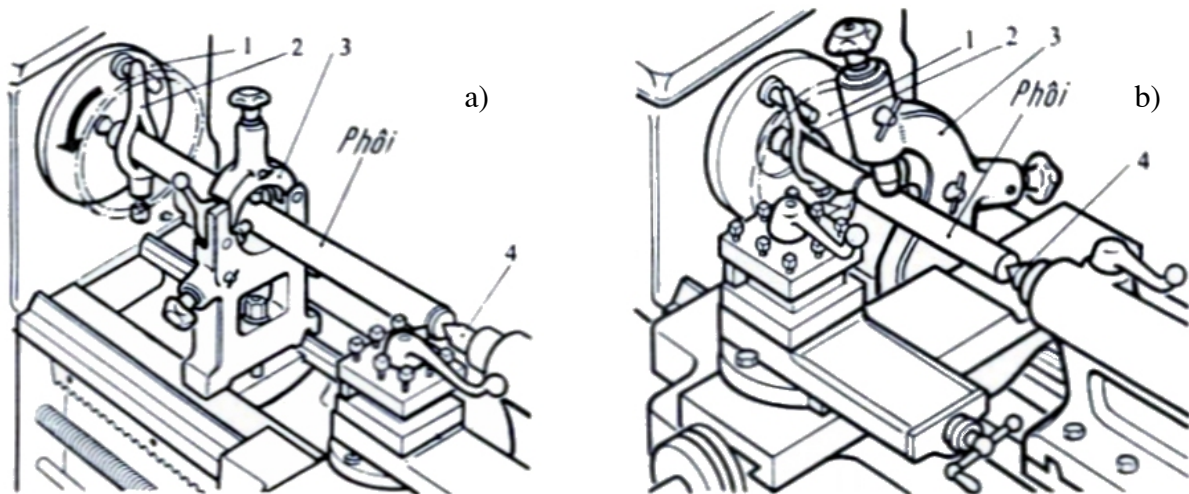
- Gá trên hai mũi tâm (chuẩn là hai lỗ tâm).
- Gá bằng ống kẹp đàn hồi (chuẩn là mặt trong, mặt ngoài).
- Gá trên các loại trục gá (chuẩn là mặt trong).
- Gá trên các đồ gá chuyên dùng.

Ngoài ra, đối với các chi tiết trục dài ( $l/D > 10 \div 12$ ) thì người ta phải dùng thêm luynet. Luynet là trang bị công nghệ không tham gia vào định vị mà chỉ để tăng thêm độ cứng vững cho chi tiết gia công.

Luynet tĩnh là loại luynet được gá cố định trên băng máy. Loại này có độ cứng vững cao nhưng đòi hỏi phải điều chỉnh các vấu luynet cẩn thận. Bề mặt của chi tiết gia công tiếp xúc với các vấu phải được gia công trước sao cho tâm của nó trùng với đường tâm hai lỗ tâm hay đường tâm quay của máy.

Luynet động là loại luynet được gá cố định với bàn dao, nó luôn luôn nằm gần vị trí của dao cắt, do vậy nó có tác dụng đỡ tốt hơn luynet tĩnh. Luynet động có độ cứng vững kém hơn luynet tĩnh và thường được dùng khi gia công trục trơn. Vấu của luynet động có thể chạy trước hoặc sau vị trí của dao cắt.

Khi gia công tinh thì vấu của luynet động chạy trước vị trí dao cắt vì nếu chạy sau thì nó sẽ làm xước bề mặt vừa gia công, còn các trường hợp khác thì vấu của luynet động chạy sau vị trí dao cắt.



Hình 6.1- Tiện trục dùng luynet.

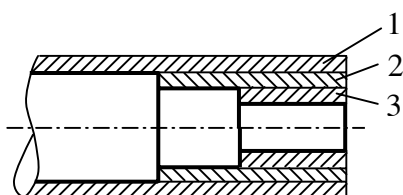
a) Dùng luynet cố định; b) Dùng luynet di động.

**PHƯƠNG PHÁP CẮT VÀ BIỆN PHÁP NÂNG CAO NĂNG SUẤT:**

**\* Phương pháp cắt:**

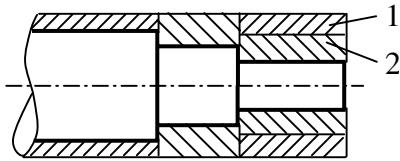
Khi tiện thô ta có thể dùng các phương pháp cắt sau đây:

**- Cắt theo lớp:**

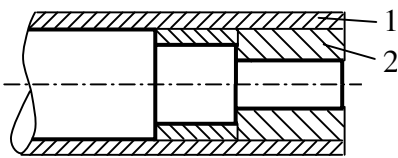


Cắt từng lớp là phương pháp cắt mà việc cắt gọt sẽ thực hiện theo từng lớp.

Phương pháp này có độ cứng vững tốt, lực cắt nhỏ nên có thể đạt độ chính xác cao

**- Cắt từng đoạn:**

Phương pháp này có năng suất cao nhưng lượng dư lớn và không đều nhau, lực cắt lớn và độ cứng vững bị giảm xuống.

**- Cắt phối hợp:**

nhưng năng suất không cao.

Cắt từng đoạn là phương pháp cắt để đạt kích thước yêu cầu theo từng đoạn.

Đoạn đầu trục có lượng dư lớn nên phải chia thành 2 lớp để cắt cho hết lượng dư, tiếp theo cắt tiếp đoạn giữa và cuối cùng là đoạn cuối.

Đây là phương pháp cắt phối hợp của hai phương pháp trên, nó có thể điều hòa được nhược điểm của hai phương pháp đó. Lúc đầu ta cắt lớp ngoài 1, sau đó cắt các đoạn 2.

**Khi tiện tinh, việc chọn phương pháp cắt nào còn phụ thuộc vào cách ghi kích thước, cách chọn chuẩn và độ chính xác yêu cầu.**

**\* Biện pháp nâng cao năng suất:**

Nâng cao được năng suất lao động, giảm giá thành sản phẩm là mục tiêu hàng đầu của tất cả các xí nghiệp sản xuất.

Có nhiều cách để nâng cao năng suất sản xuất như cơ khí hóa và tự động hoá các quy trình công nghệ, sử dụng máy tự động, máy điều khiển theo chương trình số, dùng các đồ gá chuyên dùng, cơ cấu kẹp nhanh bằng khí nén...

Ở đây, ta xét đến ta xét đến biện pháp nâng cao năng suất bằng cách rút ngắn thời gian gia công trực tiếp  $T_0$ :

$$T_0 = \frac{L \cdot i}{n \cdot s}$$

trong đó, L: là chiều dài tiến dao,  $L = L_0 + l_{av} + l_{vq}$

với:  $L_0$  là chiều dài tiến dao thực.

$l_{av}$  là khoảng chừa để dao ăn vào.

$l_{vq}$  là khoảng chừa để dao vượt quá.

i: là số lần cắt hết lượng dư,  $i = \frac{Z}{t}$

với; Z là lượng dư.

t là chiều sâu cắt.

n: là số vòng quay trục chính.

s: là lượng chạy dao dọc.

Như vậy, để rút ngắn thời gian gia công trực tiếp, ta phải giảm chiều đường

**cắt  $L$ , giảm số lần cắt, hoặc tăng số vòng quay, lượng chạy dao.**

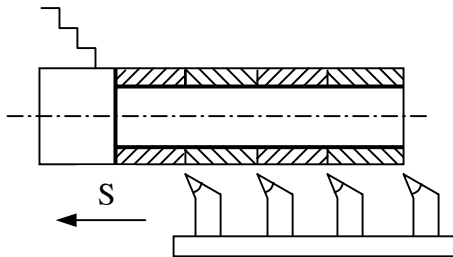
Sau đây là các biện pháp để nâng cao năng suất dùng cho phương pháp tiện.

**- Sử dụng nhiều dao cắt một lúc:**

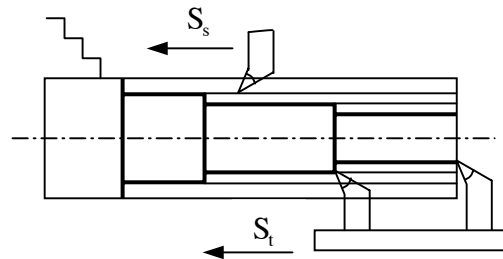
Thay dao cắt thông thường bằng tổ hợp gồm nhiều dao. Khi gia công, mỗi dao chỉ cắt một phần của chiều dài chi tiết do vậy đạt được năng suất cao.

**- Sử dụng máy có hai bàn dao (máy bán tự động):**

Người ta thường sử dụng phương pháp này trong sản xuất lớn khi lượng dư gia công khá lớn.



Nhiều dao cắt một lúc.



Dùng máy tiện bán tự động.

**- Tăng chế độ cắt:**

Nếu điều kiện kỹ thuật cho phép như máy đủ công suất, gá kẹp chi tiết tốt, dao cụ đảm bảo... có thể tăng chế độ cắt lên cao để nâng cao năng suất.

Ngoài ra, khi gia công nên tưới dung dịch trơn nguội để kéo dài tuổi thọ của dao và giảm thời gian phụ.

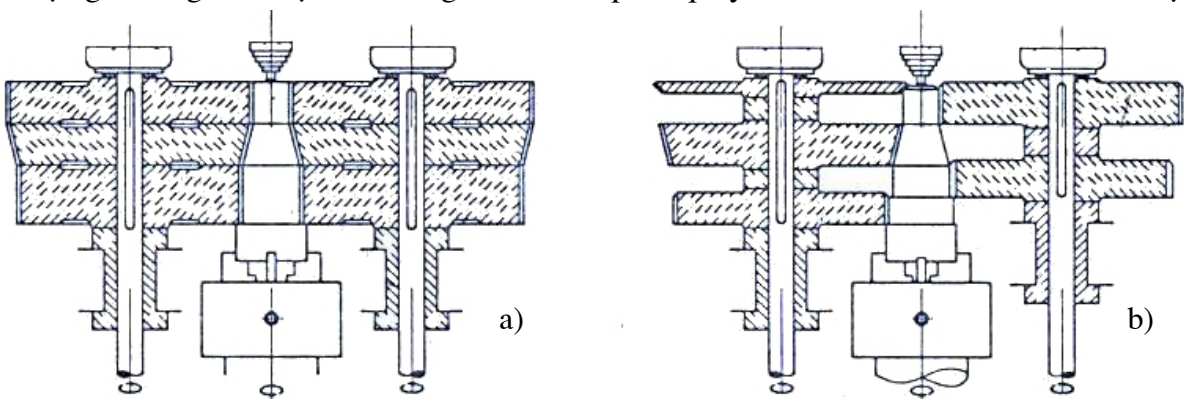
### b) Phay thô mặt trụ ngoài

Mặt trụ ngoài còn có thể gia công bằng dao phay trụ trên máy phay chuyên dùng và có năng suất rất cao. Máy loại này có hai trục dao lắp các dao phay và một trục để gá lắp chi tiết.

Khi gia công có thể thực hiện theo hai cách:

- Khi gia công các trục có kết cấu đơn giản, mỗi bậc trục được gia công cùng lúc bởi hai dao phay lắp trên hai trục dao (hình 6.2a). Chi tiết sau khi tiến vào vùng gia công phải quay quay đi một góc  $185^\circ$  để gia công hết toàn bộ chu vi bề mặt.

- Cách hai dùng khi gia công trục có kết cấu phức tạp hơn, mỗi bề mặt được gia công bởi một dao riêng và chi tiết phải quay đi  $370^\circ$  để cắt hết chu vi bề mặt.



Hình 6.2- Phay trục trên máy phay chuyên dùng.

## 6.1.2- GIA CÔNG LẦN CUỐI VÀ GIA CÔNG SAU NHIỆT LUYỆN

### a) Tiện mỏng

Để gia công lần cuối, dùng phương pháp tiện mỏng bằng dao hợp kim cứng hoặc dao kim cương có lưỡi cắt được mài cẩn thận để độ thẳng và độ bóng lưỡi cắt cao.

Chế độ cắt khi tiện mỏng có lượng chạy dao và chiều sâu cắt khá nhỏ còn vận tốc cắt thì khá lớn. Khi gia công hợp kim nhôm, tốc độ cắt có thể đạt  $1000 \div 1500$  m/ph; với hợp kim đồng  $V = 300 \div 450$  m/ph; kim loại khác  $V = 200 \div 250$  m/ph.

Khi tiện mỏng bằng dao kim cương có thể không cần dung dịch trơn nguội nhưng nếu dùng dao hợp kim cứng thì cần thiết phải có vì khả năng chịu nhiệt của nó kém hơn.

Máy và trang bị công nghệ để tiện mỏng phải có độ chính xác và cứng vững cao.

Tiện mỏng có thể cho phép tạo ra bề mặt có cấp chính xác 6, độ nhám  $R_a = 0,1 \div 0,4 \mu\text{m}$ ; không có hạt mài bám vào bề mặt gia công, năng suất cao.

Đây có thể là phương pháp gia công duy nhất đối với vật liệu là hợp kim màu vì với vật liệu này không thể mài được do phoi mài sẽ dính bết vào bề mặt làm việc của đá mài và do đó làm mất khả năng cắt gọt của chúng.

### b) Mài

Sau khi nhiệt luyện, chi tiết luôn bị biến dạng so với trước khi nhiệt luyện như cong vênh, lỗ tâm bị hỏng...

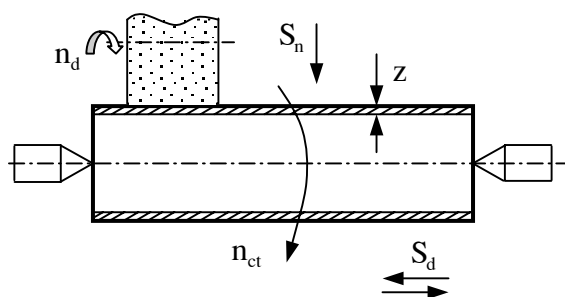
Để gia công sau khi nhiệt luyện, người ta dùng phương pháp mài. Hạt mài có thể ở dạng liên kết cứng (đá mài), tự do (mài nghiền), liên kết đàn hồi (dùng từ trường để liên kết).

Khi gia công thô, chọn đá cứng với chất dính kết là gốm, độ hạt lớn; gia công tinh, chọn đá mềm, chất dính kết hữu cơ, độ hạt nhỏ. Khi gia công thép cứng, chọn đá mềm hơn so với khi gia công thép mềm.

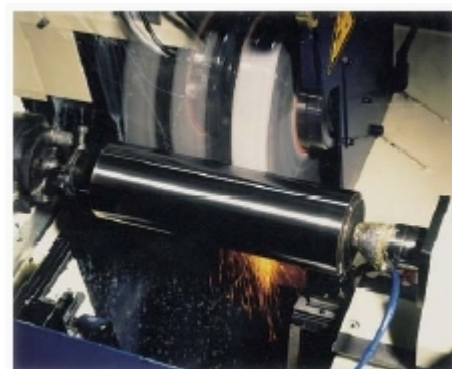
#### ① Mài bằng đá mài:

##### \* Phương pháp mài có tâm:

Chi tiết khi mài có tâm thường được gá bằng hai lỗ tâm hoặc mâm cặp kết hợp lỗ tâm. Do đó, trước khi mài ta phải sửa lại lỗ tâm và nắn thẳng lại chi tiết (nếu cong).



Hình 6.3- Mài có tâm.



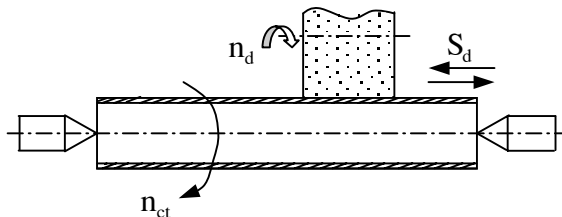
Chuyển động cắt do chuyển động quay của đá mài tạo nên, vận tốc cắt thường khoảng  $v = 25 \div 50$  (m/s).

Chi tiết cũng quay với chiều ngược lại với đá mài nhưng vận tốc quay nhỏ, khoảng:  $v_{ct} = (1 \div 3\%)v$ .

Khi mài có tâm, thường dùng hai phương pháp ăn dao: dọc và ngang.

#### - Mài ăn dao dọc:

Phương pháp chạy dao dọc thường dùng khi mài các bề mặt có chiều dài lớn hơn so với chiều rộng đá mài.



Hình 6.4- Chạy dao dọc.

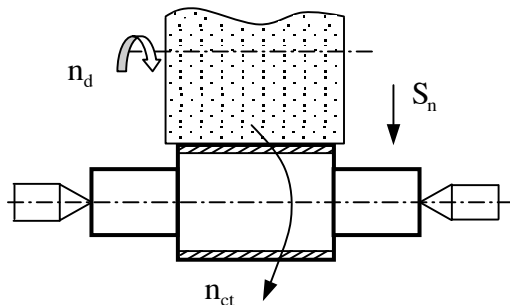
Sau mỗi hành trình chạy dao dọc, đá mài mới tiến sâu vào một lượng chạy dao ngang. Phương pháp này rất thông dụng, đạt độ chính xác cao, độ sâu cắt nhỏ (cắt thô  $t = 0,1 \div 0,4$  mm; cắt tinh  $t = 0,01 \div 0,04$  mm) nên lực mài bé.

Lượng tiến dao dọc được chọn theo chiều rộng đá  $B$ , khi mài thô thường lấy  $S_d = (0,3 \div 0,7)B$ ; khi mài tinh lấy  $S_d = (0,2 \div 0,3)B$ .

**Khi mài tinh**, ở những lần chạy dao cuối ta không cho đá tiến sâu vào nữa mà vẫn cho tiếp tục mài đến khi tắt hoa lửa mới thôi.

#### - Mài ăn dao ngang:

Thường dùng phương pháp này khi mài chi tiết có đường kính lớn, chiều dài bề mặt cần mài ngắn hơn chiều rộng đá mài, sản lượng lớn.



Hình 6.5- Chạy dao ngang

Cách mài này đòi hỏi độ cứng vững chi tiết tốt, máy có công suất lớn, đá rộng bản và sửa đá thật tốt.

Ưu điểm của cách mài này là đạt năng suất cao, có thể kết hợp mài mặt bậc và ngỗng trục đồng thời hoặc mài các bề mặt định hình. Tuy nhiên độ chính xác đạt được không cao và phụ thuộc vào chế độ sửa đá.

#### TÍNH THỜI GIAN CƠ BẢN:

$$+ \text{ Khi mài ăn dao dọc: } T_0 = \frac{L}{n_{ct} \cdot S_d} \cdot \frac{a}{S_n} \cdot K \quad (\text{ph})$$

trong đó:

$L$ : chiều dài hành trình dọc:  $L = L_0 - (0,4 \div 0,6)B$ ; với  $B$  là chiều rộng đá mài;  $L_0$  là chiều dài của bề mặt cần mài.

$n_{ct}$ : Số vòng quay chi tiết trong một phút, v/ph.

$S_d$ : Là lượng chạy dao dọc, mm/ vòng chi tiết. Được xác định bằng  $\alpha \cdot B$ / vòng

chi tiết. Khi mài thô,  $\alpha = 0,5 \div 0,8$ ; khi mài tinh,  $\alpha = 0,2 \div 0,5$ .

K : Hệ số liên quan với độ chính xác khi mài (mài tắt hoa lửa). Khi yêu cầu đạt độ chính xác đến  $0,02 \div 0,03$  mm,  $K = 1,7$ ; khi đạt độ chính xác đến  $0,04 \div 0,06$ mm,  $K = 1,4$ ; khi đạt độ chính xác đến  $0,07 \div 0,09$  mm,  $K = 1,25$ ; khi đạt độ chính xác đến  $0,1 \div 0,15$  mm,  $K = 1,1$ .

a : lượng dư mài tính cho một phía, mm.

$S_n$  : lượng ăn dao ngang, mm/htk

$$+ \text{ Khi mài ăn dao ngang: } T_0 = \frac{a}{n_{ct} \cdot S_n} \cdot K \quad (\text{ph})$$

Các giá trị a,  $n_{ct}$ , K được xác định như trên.

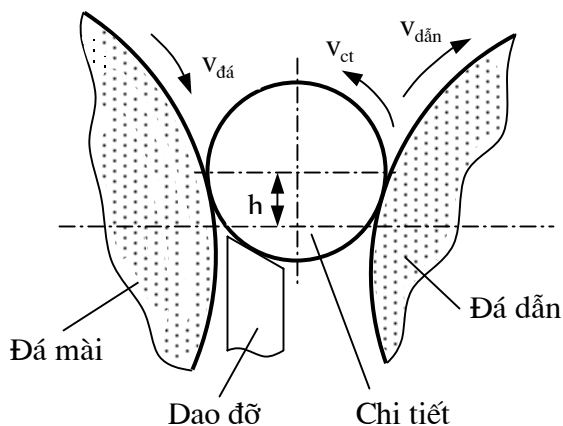
$S_n$ : là lượng tiến dao ngang, mm/ vòng chi tiết.

#### \* Phương pháp mài không tâm:

Mài không tâm có đặc điểm là **chuẩn định vị của chi tiết gia công chính là bề mặt gia công**. Chi tiết mài được đặt tự do lên căn đỡ mà không cần định vị, kẹp chặt. Đối với các chi tiết ngắn, có thể đặt nối tiếp nhau trên máng dẫn. Do vậy năng suất gia công cao, thích hợp với dạng sản xuất loạt lớn hoặc hàng khối.

Chi tiết nằm giữa hai đá mài, một đá cắt và một đá dẫn. Đá dẫn dùng để tạo ra chuyển động quay (ngược chiều với đá cắt) và tịnh tiến dọc trục cho chi tiết.

Tốc độ cắt của đá mài khoảng  $v = 30 \div 50$  m/s, tốc độ của đá dẫn nhỏ hơn tốc độ của đá cắt khoảng  $75 \div 80$  lần, vì thế ma sát giữa vật mài với đá dẫn lớn hơn nhiều so với đá cắt.



Hình 6.6- Mài không tâm

Đồ gá chính của chi tiết khi mài không tâm là căn đỡ. Mặt của căn đỡ phải đặt song song với trục của đá mài. Góc nghiêng của căn đỡ là  $30^0$  (khi chi tiết có kích thước lớn  $d > 30$  mm thì góc nghiêng khoảng  $20 \div 25^0$ ). **Mặt vát của căn đỡ phải hướng vào phía đá dẫn** và cùng với đá dẫn hình thành nên khối V định vị chi tiết.

Chiều cao gá đặt của chi tiết khi mài không tâm có ảnh hưởng đến chất lượng gia công rất nhiều. Thông thường, người ta phải đặt căn đỡ làm sao cho **tâm của chi**



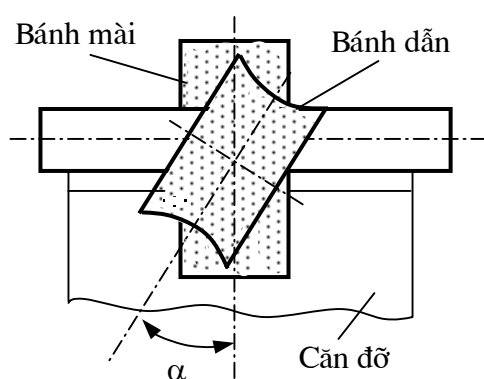
tiết cao hơn tâm của đá mài và đá dẫn (để không bị méo) một khoảng  $(0,5 \div 1)$  bán kính chi tiết nhưng nhỏ hơn 14 mm.

Mài không tâm có ưu điểm là năng suất gia công cao, thích hợp cho dạng sản xuất hàng loạt, khối, có thể mài được các chi tiết mà không thể mài có tâm như chi tiết nhỏ, ngắn như chốt xích, viên bi kim... vì khi đó không thể tạo nên lỗ tâm để gá đặt hoặc đá mài sẽ cắt vào các mũi tâm hoặc đồ gá của máy.

Tuy nhiên lại có nhược điểm là không đảm bảo độ đồng tâm giữa các cổ trục, không gia công được các bề mặt không liên tục (như có rãnh then) nên chủ yếu là để gia công trục trơn.

Có 2 phương pháp mài vô tâm: Mài ăn dao dọc và mài ăn dao ngang.

#### - Mài ăn dao dọc:



Hình 6.7- Chạy dao dọc.

Mài không tâm chạy dao dọc về tính chất các chuyển động giống như mài có tâm nhưng khác ở chỗ là đá dẫn làm nhiệm vụ cung cấp cho chi tiết chuyển động quay và tịnh tiến. Đá dẫn có dạng hypecbôlôit tròn xoay và được đặt nghiêng đi một góc  $\alpha = (1 \div 4^0)$ .

Tốc độ quay  $V_{ct}$  và tốc độ chạy dọc  $S_d$  của chi tiết phụ thuộc vào tốc độ đá dẫn  $V_{d.dẫn}$  và  $\alpha$ .

$$V_{ct} = V_{d.dẫn} \cdot \cos \alpha \cdot \eta \quad (\text{m/ph})$$

$$S_d = V_{d.dẫn} \cdot \sin \alpha \cdot \eta / 1000 \quad (\text{mm/ph})$$

trong đó,  $\eta$  là hệ số trượt giữa chi tiết và đá dẫn,  $\eta = 0,95 \div 0,98$ .

Khi biết đường kính  $D_{d.dẫn}$  và tốc độ quay  $n_{d.dẫn}$  của đá dẫn, có thể xác định  $V_{ct}$  và  $S_d$  theo công thức sau:

$$V_{ct} = \frac{\pi \cdot D_{d.dẫn} \cdot n_{d.dẫn}}{1000} \cdot \cos \alpha \cdot \eta \quad (\text{m/ph})$$

$$S_d = \pi \cdot D_{d.dẫn} \cdot n_{d.dẫn} \cdot \sin \alpha \cdot \eta \quad (\text{mm/ph})$$

Khi mài tinh,  $\alpha$  thường chọn từ  $1 \div 2^0$ ; khi mài thô chọn từ  $2^0 30' \div 4^0$ .

Phương pháp này cho phép đạt độ chính xác hình dạng hình học bề mặt rất cao.

#### - Mài ăn dao ngang:

Mài không tâm ăn dao ngang tương tự như mài có tâm ăn dao ngang. Nó có thể gia công được trục bậc, nếu sửa đá chính xác có thể mài được mặt côn, mặt định hình nhưng yêu cầu độ cứng vững của chi tiết phải tốt và mặt gia công phải ngắn.

Bánh dẫn không cần có dạng hypecbôlôit mà là hình trụ và trục của nó đặt song song với trục đá mài ( $\alpha = 0$ ). Trong trường hợp đó, ta thấy  $S_d$  sẽ bằng 0.

Việc ăn dao ngang  $S_n$  được thực hiện bằng cách tiến đá dẫn hướng vào phía đá mài. Thông thường  $S_n = 0,003 - 0,01 \text{mm/vòng}$  chi tiết.



Trường hợp mài bề mặt côn, trục đá dẫn sẽ được quay đi 1 góc so với trục đá mài bằng góc côn của chi tiết cần mài. Khi đó cần thêm một chốt tỳ chống vào mặt đầu côn lớn để tránh trường hợp chi tiết bị đẩy lùi khi mài, làm mất độ chính xác.

#### TÍNH THỜI GIAN CƠ BẢN:

$$+ \text{ Khi mài ăn dao dọc: } T_0 = \frac{l_0 \cdot m + B}{S_d \cdot m} K \quad (\text{ph})$$

trong đó:

$l_0$ : chiều dài chi tiết được mài, mm.

$m$ : số lượng chi tiết trong loạt được mài liên tục theo dây chuyền.

$B$ : chiều rộng đá mài, mm.

$S_d$ : lượng tiến dao dọc, được xác định như ở trên (mm/ph).

$K$ : hệ số tính đến độ chính xác khi mài.

$$+ \text{ Khi mài ăn dao ngang: } T_0 = \frac{a}{n \cdot S_n} K \quad (\text{ph})$$

trong đó:

$a$ : lượng dư một phía, mm.

$n$ : số vòng quay chi tiết trong 1 phút, v/ph.

$S_n$ : lượng ăn dao ngang của đá dẫn, mm/vòng chi tiết.

$K$ : hệ số chính xác hoá.

#### ② Mài nghiền:

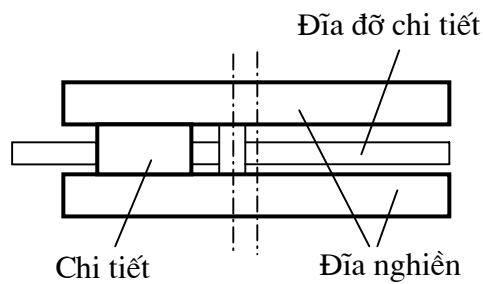
Mài nghiền là quá trình sử dụng các hạt mài có độ hạt nhỏ ở dạng tự do, trộn với các loại dung dịch (dầu nhờn, mỡ bò, paraffin và một số axit hữu cơ), sau đó phủ lên bề mặt làm việc của dụng cụ nghiền. Khi đưa dụng cụ nghiền vào tiếp xúc với bề mặt chi tiết gia công phải tạo cho nó một áp lực cần thiết (không lớn lắm), nhờ áp lực này và các chuyển động tương đối, các hạt mài sẽ cắt đi một lớp tế vi trên bề mặt chi tiết gia công làm tăng độ bóng bề mặt. Độ chính xác về kích thước có thể đạt được cấp 6 - 7 và nhám bề mặt đạt đến  $R_z = 0,04 \div 0,63$ .

Tuy nhiên, **phôi trước khi mài nghiền phải được gia công chính xác** (đến cấp 7 và nhám bề mặt phải đạt  $R_a = 0,63 \div 2,5$ ) vì mài nghiền không sửa được sai lệch vị trí tương quan do lượng dư khi mài nghiền không lớn hơn 0,02 mm.

Dụng cụ nghiền được chế tạo bằng vật liệu mềm hơn so với các chi tiết được nghiền, thông thường được chế tạo bằng gang Peclit, Ferit, đồng... Tùy theo bề mặt gia công mà dụng cụ nghiền là bạc chữ C hay tấm phẳng nhưng phải đảm bảo rằng có thể điều chỉnh được áp suất nghiền theo giá trị yêu cầu cần thiết.

Áp suất khi nghiền thường chọn trong khoảng từ  $2 \div 8 \text{ Kg/cm}^2$ ; giá trị lớn dùng cho nghiền thô, giá trị nhỏ cho nghiền tinh. Tốc độ cắt thường được chọn thấp, từ  $10 \div 12 \text{ m/ph}$ . Độ hạt khi nghiền thường chọn từ M3 đến M20, độ hạt M3 dùng khi nghiền lần cuối hay chạy rà, M20 dùng khi nghiền thô.

Các chuyển động cắt khi nghiền gồm: Tịnh tiến khứ hồi và quay tròn. Tùy theo trường hợp cụ thể mà các chuyển động này có thể do chi tiết hay dụng cụ thực hiện.



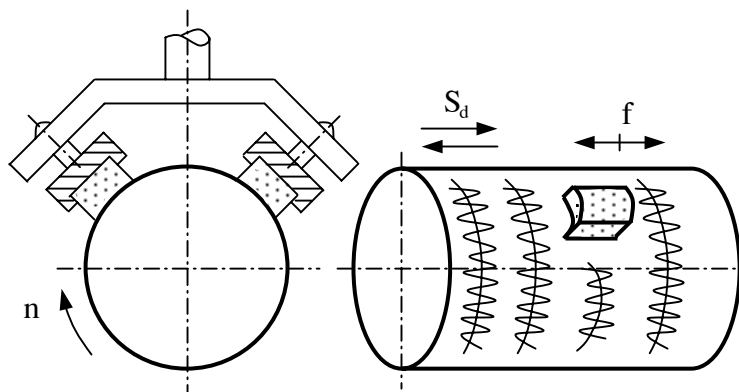
Hình 6.8- Mài nghiền mặt trụ ngoài

lệch so với tâm quay của hai đĩa nghiền và có xẻ rãnh, do vậy chi tiết gia công sẽ quay quanh tâm đĩa nghiền, quay quanh tâm của nó và chuyển động qua lại theo phương dọc trục của nó (chạy trong rãnh của đĩa cách).

Mài nghiền nói chung có năng suất thấp vì hạt mài có kích thước nhỏ, vận tốc nghiền và áp lực nghiền thấp. Bề mặt sau mài nghiền có thể đạt độ chính xác cấp 6, độ nhám bề mặt  $Ra = 0,2 \div 0,01$ , chất lượng bề mặt tốt vì lớp kim loại được cắt rất mỏng, lực cắt không lớn, nhiệt cắt không cao.

### ③ Mài siêu tinh:

Mài siêu tinh là phương pháp gia công lần cuối, có thể đạt cấp chính xác 6 và  $R_z = 0,05 \div 0,8$ . Dụng cụ mài là đầu mang các thỏi đá. Chi tiết có chuyển động quay với vận tốc  $v = 6 \div 30$  m/ph, còn đá mài tịnh tiến theo phương dọc trục của chi tiết với tốc độ  $0,1$  mm/vg. Đặc biệt, đầu đá mài còn có thêm chuyển động lắc ngấn dọc trục với tần số cao ( $500 \div 2000$  hành trình kép/phút), nhưng hành trình rất ngắn ( $2 \div 6$  mm).



Hình 6.9- Mài siêu tinh.

Khi mài siêu tinh, áp lực của đá mài rất nhỏ, tốc độ cắt tương đối thấp. Do có chuyển động cắt phức tạp nên các vết cắt mới xóa đều lên nhau làm cho độ nhẵn bóng cao ( $Rz = 0,05 \div 0,1 \mu m$ ) và thời gian mài ngắn.

Tuy nhiên, cũng như mài nghiền, mài siêu tinh không sửa được sai lệch hình dáng và vị trí tương quan nên lượng dư gia công rất nhỏ ( $5 \div 7 \mu m$ ). Do vậy, trước khi mài siêu tinh phải gia công trước để đạt được kích thước giới hạn trên trong bản vẽ.

#### ④ Đánh bóng:

Đánh bóng là phương pháp làm tăng độ bóng bề mặt, thường dùng cho trước khi mạ và các chi tiết trang trí với lượng dư khi gia công không lớn hơn  $5\mu\text{m}$ .

Đánh bóng dùng hạt mài rất nhỏ trộn với dầu nhờn đặc bôi lên bánh đánh bóng đàn hồi (bằng gỗ, vải, da ép, dây đai) quay với tốc độ rất cao ( $20 \div 40 \text{ m/s}$ ).

Trước khi đánh bóng, chi tiết phải qua mài và các phương pháp gia công tinh khác. Khi đánh bóng, có thể áp chi tiết vào bánh mài bằng tay hoặc bằng máy.

Đánh bóng có thể đạt  $R_z = 0,05 \div 0,1$ , nhưng không thể sửa được sai lệch hình dáng, vị trí tương quan, các khuyết tật để lại trên bề mặt (rỗ, lỗm).

## 6.2- GIA CÔNG BỀ MẶT TRỤ TRONG

Cũng giống như bề mặt trụ ngoài, bề mặt trụ trong (lỗ) cũng có nhiều loại như lỗ trơn, lỗ bậc, lỗ côn, lỗ định hình. Tùy thuộc vào từng loại mà ta có các biện pháp công nghệ khác nhau để gia công các bề mặt đó.

Để thuận tiện trong việc xác định giải pháp công nghệ khi gia công lỗ, người ta tiến hành phân loại lỗ theo tỷ lệ giữa chiều sâu lỗ  $l$  và đường kính lỗ  $d$  như sau:

- Lỗ ngắn:  $l/d < 0,5$ .
- Lỗ thường:  $0,5 < l/d < 3$ .
- Lỗ dài:  $3 < l/d < 10$ .
- Lỗ sâu:  $l/d > 10$

### 6.2.1- GIA CÔNG TRƯỚC NHIỆT LUYỆN

#### a- Khoan lỗ

Khoan là một trong những phương pháp phổ biến và cơ bản nhất để gia công lỗ trên vật liệu đặc. Khoan không những được thực hiện trên máy khoan mà còn thực hiện khá rộng rãi và thường xuyên trên các máy tiện, máy phay, máy doa...

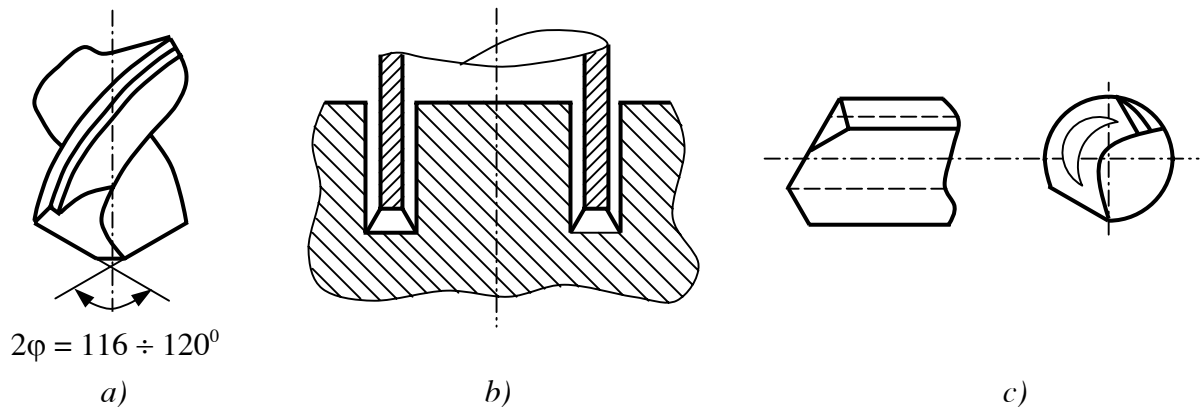
Khoan có thể gia công được các loại lỗ thông và không thông với đường kính từ  $0,25 \div 80 \text{ mm}$ ; độ chính xác gia công thấp, chỉ đạt cấp 10, 11 (cao nhất chỉ là 7 đối với khoan nòng súng); độ nhám bề mặt  $R_a = 20 \div 40 \mu\text{m}$ . Do vậy, khoan chỉ dùng để gia công các lỗ bắt bulông, lỗ làm ren, các lỗ có yêu cầu không cao và nguyên công thô cho các nguyên công tinh sau nó.

Kích thước lỗ gia công bằng phương pháp khoan phụ thuộc vào kích thước mũi khoan. Đối với lỗ thông nhỏ, trung bình thường dùng mũi khoan ruột gà; lỗ lớn, chiều dày nhỏ và thông thì dùng mũi khoan vành; còn đối với lỗ sâu ( $l/d > 10 \div 12$ ) thì dùng mũi khoan nòng súng.

Sở dĩ khoan chỉ đạt độ chính xác thấp là vì:

- Kết cấu mũi khoan chưa hoàn thiện. Luôn phải tồn tại lưỡi cắt ngang (vì không thể chế tạo mũi khoan có đường kính lõi bằng không), tại lưỡi cắt ngang góc trước  $\gamma < 0$ , cho nên lưỡi cắt ngang càng dài thì lực dọc trục càng lớn, mũi khoan càng nhanh mòn. Ngày nay, người ta cố gắng chế tạo mũi khoan sao cho lưỡi cắt ngang càng ngắn càng tốt.

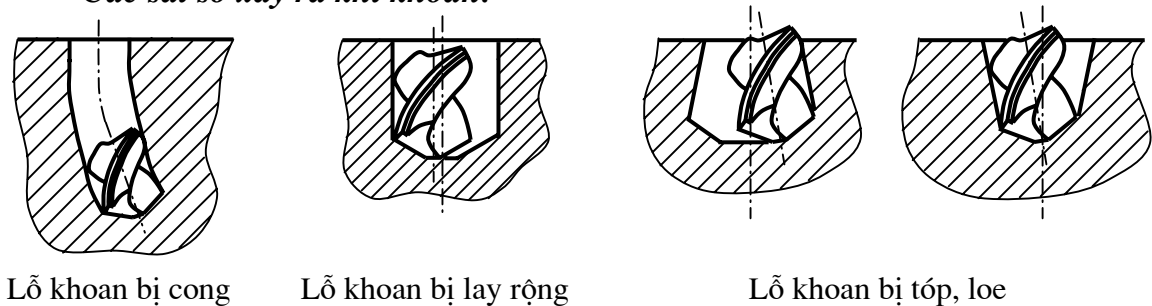
- Các sai số do chế tạo và mài mũi khoan sinh ra (độ không đồng tâm giữa phần cắt và chuôi côn) sẽ làm cho lỗ khoan bị lay rộng ra. Trên mũi khoan, phần cắt có độ côn ngược, khi mũi khoan mài lại càng nhiều thì kích thước lỗ sẽ nhỏ đi.



Hình 6.10- Các loại mũi khoan.

a) Mũi khoan ruột gà; b) Mũi khoan vành; c) Mũi khoan nòng súng.

**\* Các sai số xảy ra khi khoan:**



Hình 6.11- Các loại sai số khi khoan.

- Lỗ khoan bị cong: sai số này do mài hai lưỡi cắt không đều, lực dọc trục của mũi khoan không đều làm cho lỗ khoan bị cong, loại này hay gặp khi khoan trên máy khoan hay máy phay (chi tiết đứng yên). Ngoài ra, khi khoan các vật liệu mà lỗ khoan gặp phải các rỗ khí hay pha cứng cũng bị sai số này.

- Lỗ khoan bị lay rộng: khi tâm quay và tâm phần cắt của mũi khoan không trùng nhau sẽ làm cho lỗ khoan bị rộng ra.

- Lỗ khoan bị tóp, loe: do khi ăn dao không đúng tâm, độ cứng vững mũi khoan kém sẽ làm cho tâm quay và tâm mũi khoan bị lệch đi một góc.

- Lỗ bị thu hẹp: Trên mũi khoan, phần cắt có độ côn ngược, khi mòn thì ta sẽ mài lại, nếu mũi khoan mài lại càng nhiều thì kích thước mũi khoan sẽ càng nhỏ so với ban đầu, do đó lỗ gia công sẽ nhỏ đi.

**\* Biện pháp khắc phục:** Ngoài những biện pháp đảm bảo độ cứng vững và độ chính xác của hệ thống công nghệ như độ chính xác của máy, dao, đồ gá; kết cấu hợp lý của chi tiết; còn phải chú ý đến các biện pháp công nghệ sau đây:

- Giảm bớt lực chiều trục và mômen cắt bằng cách giảm bớt chiều dài lưỡi cắt ngang khi mài sắc mũi khoan.

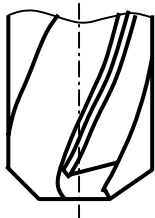
- Khi khoan lỗ sâu, nên cho chi tiết quay tạo chuyển động cắt, còn mũi khoan thực hiện chuyển động tịnh tiến, chọn lượng chạy dao nhỏ để lực cắt bé, không ảnh hưởng đến quá trình cắt gọt (vì do mũi khoan kém cứng vững nên nếu nó vừa quay, vừa tịnh tiến thì sẽ dễ bị nghiêng hoặc lệch).

- Dùng bạc dẫn hướng để đảm bảo độ chính xác.
- Khoan lỗ nhỏ phải khoan môi trước để định tâm bằng mũi khoan ngắn.
- Dùng pointu để lấy dấu trước khi khoan.
- Sử dụng dung dịch trơn nguội đúng và đủ.

### b) Khoét

Khoét là nguyên công để mở rộng lỗ, nâng cao độ chính xác sau khi khoan và chỉ có thể thực hiện với các lỗ có sẵn (lỗ đục, đập, khoan). Khoét còn là nguyên công chuẩn bị cho nguyên công doa, mài.

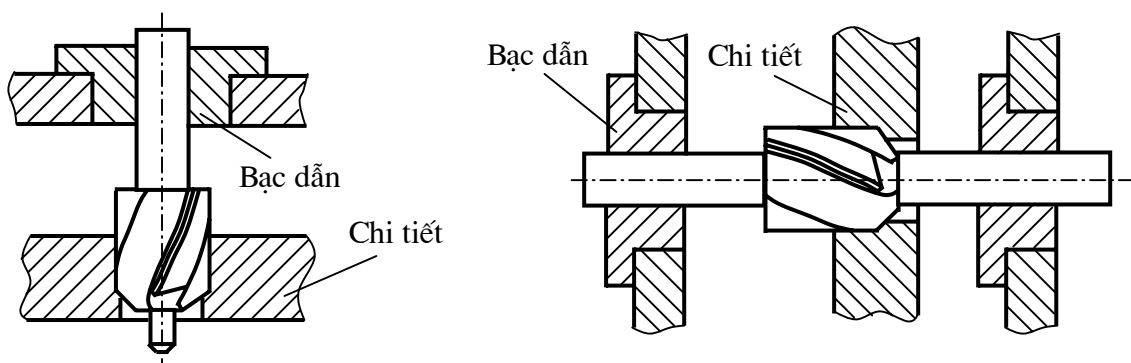
Khoét có thể đạt độ chính xác cấp 8, 9; độ nhám bề mặt  $Ra = 2,5 \div 1,25$ .



Mũi khoét có đặc điểm là có 3 ÷ 4 lưỡi cắt, độ cứng vững lớn hơn nhiều so với mũi khoan, do vậy dễ thực hiện việc gia công với lượng dư lớn, có thể sửa được các sai lệch về hình dáng hình học và vị trí tương quan mà khoan không thể làm được, đồng thời nâng cao được độ bóng, độ chính xác, năng suất.

Khoét thường dùng để gia công lỗ trụ, nếu dùng mũi khoét định hình có thể vát miệng loe, gia công lỗ côn, lỗ bậc, gia công mặt phẳng miệng lỗ ...

Để nâng cao độ chính xác của lỗ và giảm bớt thời gian phụ, nâng cao năng suất, có thể dùng bạc dẫn hướng một phía hoặc hai phía khi khoét.



Hình 6.12- Dùng bạc dẫn hướng cho nguyên công khoét.

### c) Doa

Doa là phương pháp gia công tinh hoặc bán tinh các lỗ sau khi khoan, khoét hoặc sau khi khoan với các kích thước nhỏ. Doa có thể thực hiện trên các loại máy doa, máy tiện hay máy khoan hoặc có thể doa tay.

Doa có thể đạt độ chính xác cấp 9 ÷ 7, có thể đạt cấp 6; độ nhám bề mặt  $Ra = 6,3 \div 1,25 \mu\text{m}$ , có khi đạt  $0,63 \mu\text{m}$ .



Hình 6.13- Dao doa.

Dao doa có độ cứng vững cao, số lưỡi cắt nhiều ( $6 \div 18$ ) nhưng phân bố không đối xứng để tránh rung động và sai số in dập. Lưỡi cắt của dao doa có thể là lưỡi thẳng hay lưỡi xoắn ốc; răng có thể là nguyên hay răng chấp (có thể thay đổi được đường kính gia công).

Dao có năng suất cao do có nhiều lưỡi cắt, dù cho tốc độ cắt khi doa thấp ( $8 \div 10$  m/ph) nhưng lượng chạy dao lớn, khoảng  $0,5 \div 3,5$  mm/v. Giá thành của dao doa cao, hơn nữa dao doa thường đi theo bộ với mũi khoan và khoét cho nên chỉ đạt hiệu quả kinh tế khi sản xuất loạt lớn đối với các lỗ tiêu chuẩn. Còn trong sản xuất đơn chiếc, có thể thay dao bằng tiện.

Lượng dư khi doa nhỏ và yêu cầu độ đồng đều khá khắt khe. Khi doa thô, lượng dư khoảng  $0,25 \div 0,5$  mm; khi doa tinh khoảng  $0,05 \div 0,15$  mm. Khi lượng dư quá nhỏ sẽ có hiện tượng bị trượt, độ bóng kém; nhưng nếu lượng dư quá lớn, dao chịu tải cao, nhanh mòn và cạo lên bề mặt chi tiết làm biến cứng gây khó khăn cho nguyên công doa tinh (vì thế không nên dùng dao tinh đã mòn để doa thô).

Dao cũng có thể gia công được lỗ nhỏ, to, ngắn, dài theo tiêu chuẩn hoặc không tiêu chuẩn; lỗ thông hay không thông.

**Tuy nhiên**, khi doa các lỗ không tiêu chuẩn thì phải chế tạo các loại dao chuyên dùng, lúc đó giá thành sẽ cao. Bên cạnh đó, mặc dù có thể nhưng không nên doa các lỗ ngắn, lỗ không thông, lỗ có rãnh dọc bởi vì lỗ ngắn sẽ không có khả năng định hướng dao doa và lỗ gia công dễ bị lay rộng; lỗ không thông thì sẽ không gia công đến đáy lỗ được. Còn lỗ có rãnh dọc thì không có khả năng định hướng đúng dao với tâm lỗ nên lỗ gia công sẽ bị méo.

**Để tránh hiện tượng lay rộng lỗ, có thể dùng các biện pháp sau:**

- Dùng trục doa tùy động: Trục dao doa không nối cứng với trục chính mà nối lác lư. Dao doa lúc này được định hướng chính bằng lỗ gia công, do đó không chịu ảnh hưởng sai lệch của trục chính hoặc sai lệch về độ đồng tâm giữa trục chính và trục dao.

- Dùng dao doa tùy động: Đây là loại dao doa đơn giản, chỉ có hai lưỡi cắt. Lưỡi cắt có khả năng xô dịch ít nhiều theo phương hướng kính để tự lựa theo đường tâm lỗ đã gia công. Loại này thường dùng khi gia công các lỗ phi tiêu chuẩn có đường kính từ  $75 \div 150$  mm, ưu điểm là gọn, nhẹ, đơn giản, đảm bảo độ chính xác gia công.

- Để nâng cao độ chính xác thì ngoài việc tạo điều kiện cho lượng dư đồng đều thì nên khoan, khoét, doa hoặc ít nhất là khoét, doa thực hiện trên cùng một lần gá.

**TÍNH THỜI GIAN CƠ BẢN KHI KHOAN, KHOẾT, DOA:**

$$T_0 = \frac{li}{n.S} \quad (\text{ph})$$

Trong đó:

$i$ : số bước gia công.

$n$ : số vòng quay của dao (hoặc chi tiết khi khoan trên máy tiện).

$S$ : lượng tiến dao vòng, mm/vòng chi tiết.

$l$ : chiều dài tiến dao, mm.  $l = l_0 + l_{av} + l_{vq}$ , với  $l_0$  là chiều sâu của lỗ gia công;

-  $l_{av}$  là lượng ăn vào:

$$+ \text{ Khi khoan lỗ từ vật liệu đặc: } l_{av} = \frac{D-d}{2} \cot \varphi + (1 \div 3) \quad (\text{mm})$$

với,  $D$ : đường kính mũi khoan, mm;  $d$ : chiều rộng lưỡi cắt ngang, mm;  $\varphi$ : góc nghiêng chính của mũi khoan, rad.

$$+ \text{ Khi khoan rộng lỗ: } l_{av} = t \cdot \cot \varphi + (1 \div 3) \quad (\text{mm})$$

với,  $t$ : chiều sâu cắt,  $t = D_b - D_a$  trong đó,  $D_a$ : kích thước lỗ trước khi khoan (hay khoét, doa) rộng.  $D_b$ : kích thước lỗ sau khi gia công.

-  $l_{vq}$  là lượng vượt quá, mm.

+ Khi khoan lỗ thông:

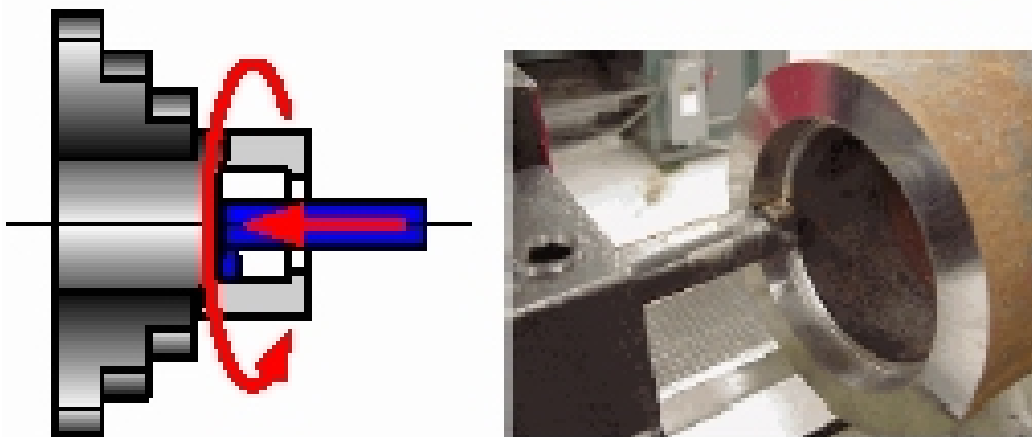
$$\text{Khoan lỗ từ vật liệu đặc: } l_{vq} = 1 \div 3 \text{ mm.}$$

$$\text{Khoan rộng lỗ: } l_{vq} = (0,2 \div 0,5)K, \text{ với } K \text{ là chiều dài phần sửa đúng}$$

+ Khi khoan lỗ không thông:  $l_{av} = 0$ .

**d) Tiện lỗ**

Tiện lỗ tuy có năng suất thấp hơn khoan hoặc khoét nhưng lại có khả năng bảo đảm yêu cầu kỹ thuật cao hơn. Ngoài ra, tiện còn có thể gia công được các loại lỗ lớn, lỗ phi tiêu chuẩn, lỗ được tạo bằng đúc, rèn, dập sẵn, lỗ côn, lỗ bậc, lỗ có rãnh, lỗ không thông hoặc lỗ định hình...



Hình 6.14- Tiện lỗ.

Tuy nhiên, các chi tiết được tiện lỗ thường phải có kết cấu thích hợp như có dạng tròn xoay, không quá công kênh hay quá lớn về khối lượng, hoặc khối tâm phân bố không quá xa với tâm lỗ gia công để tránh tình trạng gây ra lực quán tính ly tâm lớn; lỗ không quá sâu và nhỏ vì hạn chế của kích thước và độ cứng vững dao.

Chuẩn định vị khi tiện trong chỉ có thể là mặt ngoài hoặc mặt ngoài kết hợp với mặt đầu.

**Dao tiện lỗ phải có góc sau  $\alpha$  lớn hơn so với góc sau  $\alpha$  của dao tiện ngoài và thường gá dao cao hơn tâm của chi tiết** để tăng góc sau  $\alpha$  khi cắt, hạn chế sự cọ sát mặt sau của dao vào bề mặt đã gia công, mặt khác còn có khả năng chống rung.

**Tiện lỗ có thể gia công trên các loại máy tiện, máy phay, máy doa...** Khi tiện lỗ trên máy tiện thì thường chỉ gia công các lỗ nhỏ, ngắn hình trụ hoặc côn. Còn các lỗ của các chi tiết dạng hộp thường được gia công trên máy doa. Trong sản xuất đơn chiếc, khi gia công những chi tiết dạng hộp nhỏ, có thể gia công trên máy tiện vạn năng (hoặc máy phay), lúc đó chi tiết được gá trên bàn dao và có chuyển động dọc, còn dao sẽ thực hiện chuyển động cắt V theo cách gia công trên máy doa.

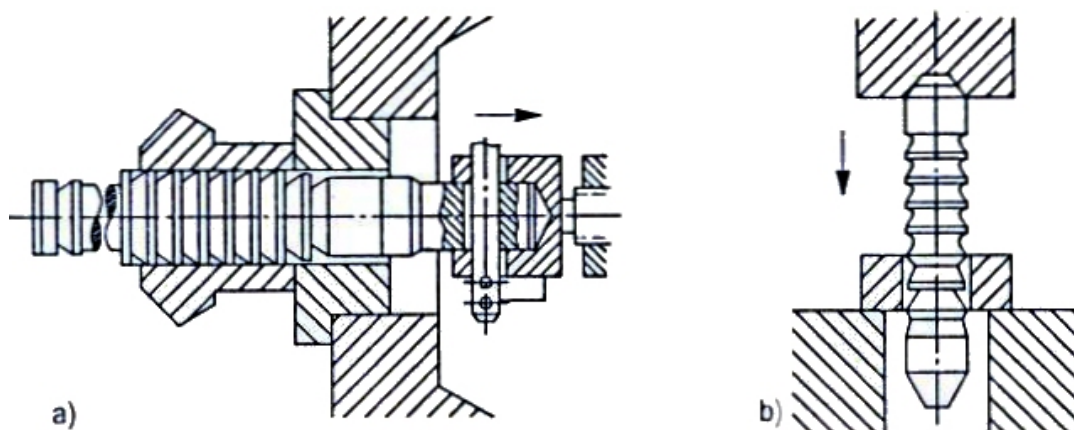
### e) Chuốt lỗ

Chuốt lỗ là phương pháp gia công lỗ có năng suất cao do nhiều lưỡi cắt cùng tham gia cắt gọt và không mất thời gian cho việc đo, điều chỉnh dao như nhiều phương pháp khác. Vì thế, phương pháp này có năng suất rất cao, và thường dùng khi sản xuất hàng loạt lớn, khối.

Chuốt có thể gia công đạt độ chính xác bề mặt cấp 7, độ nhám bề mặt  $Ra = 0,8 \div 0,6$ ; chất lượng bề mặt tốt vì vận tốc cắt thấp nên biến dạng dẻo không nhiều.

Khi chuốt lỗ, **chuyển động cắt chính là chuyển động tịnh tiến của dao, chi tiết đứng yên**. Quá trình **chuốt không có chuyển động chạy dao**. Có thể chia thành hai loại: chuốt đẩy và chuốt kéo.

Chuốt có thể thay thế gia công một lần các nguyên công thô, bán tinh và tinh; thay thế cho cả khoan rộng, khoét và doa; kết hợp chuốt lỗ với rãnh then hay rãnh then hoa.



Hình 6.15- Sơ đồ chuốt lỗ.

a) Chuốt kéo; b) Chuốt đẩy



Chuốt có thể gia công được các loại lỗ tròn, vuông, định hình nhưng phải là lỗ thông, thẳng và tiết diện không đổi; các lỗ có đường kính đến 320 mm, then hoa đường kính đến 420 mm, rãnh rộng 100 mm, chiều dài lỗ đến 10 m.

Tuy nhiên, dao chuốt rất đắt tiền, khó chế tạo. Lực chuốt lớn nên máy phải có công suất lớn; chi tiết, dao, máy phải có độ cứng vững lớn. **Chuốt không sửa được sai lệch về vị trí tương quan** do đó trước khi chuốt, lỗ cần phải gia công chính xác về vị trí tương quan.

Sai số hay gặp nhất khi chuốt lỗ thành mỏng hoặc thành dày không đều là lỗ gia công rất dễ bị biến dạng. Bởi vì khi chuốt, áp lực hướng kính lớn nên đối với lỗ có thành mỏng thì sau khi chuốt đường kính bị nhỏ đi; còn lỗ có thành dày không đều thì hình dáng lỗ bị méo (do biến dạng đàn hồi).

## 6.2.2- GIA CÔNG LẦN CUỐI VÀ GIA CÔNG SAU NHIỆT LUYỆN

### a) Tiện mỏng

Phương pháp này cũng tương tự như khi gia công mặt trụ ngoài. Dao tiện lúc này là dao có gắn mảnh hợp kim cứng hoặc kim cương đã được mài nghiền cẩn thận với độ nhám lưỡi cắt  $R_z = 0,04 \div 0,32$ , sử dụng máy có độ cứng vững cao, độ chính xác cao, máy có tốc độ cắt cao (khi tiện hợp kim nhôm:  $v = 1500$  m/p; tiện hợp kim đồng:  $v = 450$  m/p; tiện thép:  $v = 200 \div 250$  m/p).

Độ chính xác đạt được khi tiện mỏng có thể là cấp 6 ÷ 7;  $R_a = 0,63 \div 1,25$   $\mu\text{m}$ ; năng suất gia công cao và là phương pháp gia công chủ yếu đối với các hợp kim màu.

### b) Mài lỗ

Mài lỗ là phương pháp gia công tinh lỗ, các lỗ sau khi mài có thể đạt cấp chính xác 6 ÷ 7;  $R_a = 3,2 \div 0,2$   $\mu\text{m}$ .

Mài lỗ thường dùng trong các trường hợp sau:

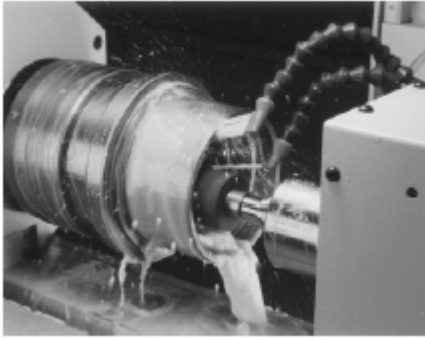
- Mài các lỗ có độ cứng cao (đã qua tôi).
- Mài các lỗ lớn, lỗ phi tiêu chuẩn, lỗ có kết cấu không thuận tiện cho các phương pháp khác và có yêu cầu chính xác cao.
- Mài các lỗ cần sửa lại sai lệch về vị trí tương quan của lỗ do các nguyên công trước để lại.

Về chuyển động cắt và bản chất của quá trình gia công khi mài mặt trụ trong cũng hoàn toàn giống như khi mài bề mặt trụ ngoài.

Tuy nhiên, khi mài lỗ, đường kính đá bị hạn chế bởi kích thước lỗ gia công ( $\phi_d \leq 0,8\phi_{ct}$ ). Vì thế, không thể đạt được tốc độ mài bằng cách tăng đường kính đá mà phải tăng số vòng quay của trục mang đá, nhưng lúc này sẽ gặp nhiều trở ngại như lực quán tính ly tâm sẽ rất lớn, rung động và không an toàn. Tốc độ của đá không được vượt quá 35 m/s. Do vậy, bề mặt của lỗ gia công đạt độ bóng không cao (so với mài mặt ngoài).

## ① Mài bằng đá mài:

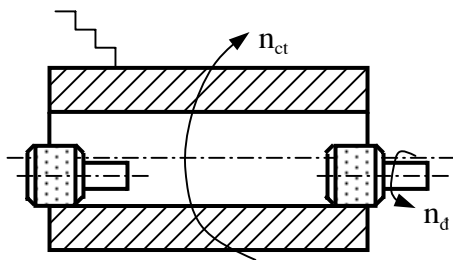
### \* Phương pháp mài có tâm:



Hình 6.16- Mài trong có tâm.

#### Cách 1:

Chi tiết được kẹp chặt trong mâm cặp và quay tròn, còn trục đá cũng quay tròn (ngược chiều với chi tiết) và thực hiện chuyển động chạy dao dọc hoặc chạy dao ngang. Cách mài này thường được sử dụng trên máy mài tròn trong.

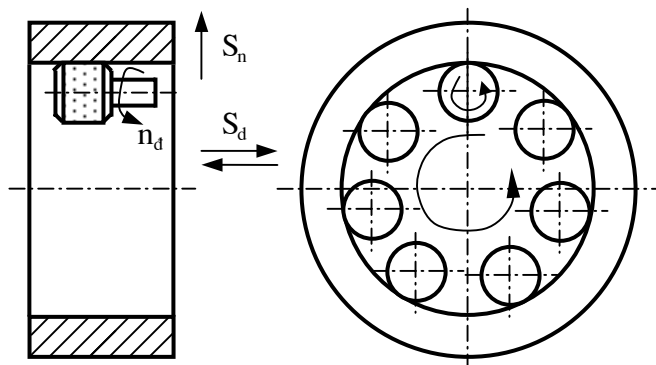


Hình 6.17- Mài lỗ trên máy mài tròn trong.

#### Cách 2:

Chi tiết được gá cố định trên bàn máy, trục mang đá thực hiện tất cả các chuyển động: Chuyển động quay tròn của đá để cắt, các chuyển động chạy dao và chuyển động hành tinh của đá xung quanh lỗ gia công.

Kiểu mài này được dùng trên máy mài hành tinh, thường để gia công các chi tiết loại lớn, công kênh như lốc máy, thân, bệ, tấm... bởi vì nếu dùng cách thứ nhất thì việc gá đặt lên mâm cặp không thể thực hiện được hoặc rất là khó khăn, hơn nữa sẽ



Hình 6.18- Mài lỗ trên máy mài hành tinh.

Mài lỗ có tâm có thể gia công được các lỗ trụ, lỗ côn; được thực hiện trên các máy mài trong, máy mài tròn ngoài vạn năng... Việc chọn máy nào là tùy thuộc vào dạng sản xuất và phương pháp mài.

Khi mài lỗ có tâm có thể thực hiện theo hai cách: chi tiết quay, và chi tiết đứng yên.

Cách này thường dùng để gia công những chi tiết nhỏ, các vật thể tròn xoay hay để gá trên mâm cặp và có thể thực hiện trên máy tiện vạn năng với đồ gá chuyên dùng như ống, đĩa.

Điểm lưu ý là đường kính đá mài:  $d_{\text{đá}} \leq 0,8 \cdot d_{\text{lỗ}}$ , vận tốc quay của trục đá khoảng  $20 \div 30$  m/s.

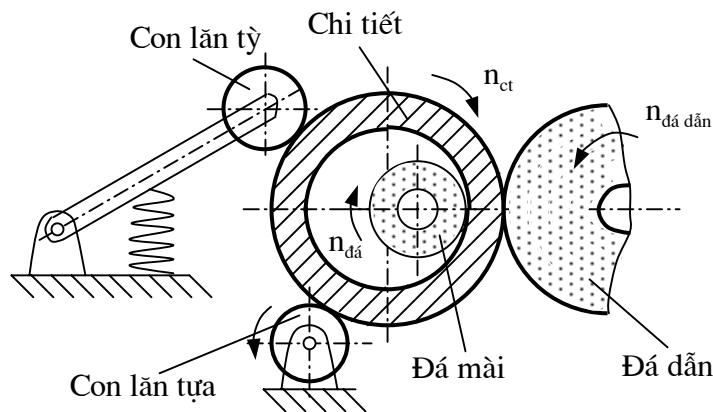
xuất hiện lực ly tâm, đòi hỏi máy phải có kích thước rất lớn và công suất rất lớn, độ cứng vững cao.

Các máy mài hành tinh thường được chế tạo theo kiểu di động được và có thể gá trực tiếp lên chi tiết để gia công. Điều đó tạo khả năng rất thuận

lợi cho các công việc sửa chữa hoặc trong dạng sản xuất đơn chiếc hay loạt nhỏ. Nó thường được sử dụng đối với các nhà máy chế tạo máy hạng nặng.

**\* Phương pháp mài không tâm:**

Phương pháp mài này có khả năng đạt độ chính xác và độ đồng tâm rất cao. Thường dùng gia công các chi tiết có yêu cầu đồng tâm cao giữa lỗ và mặt trụ ngoài trong sản xuất hàng loạt lớn và hàng khối, các chi tiết không thể gá trên máy mài tròn trong như chi tiết có thành mỏng, chiều dài ngắn (như segment).



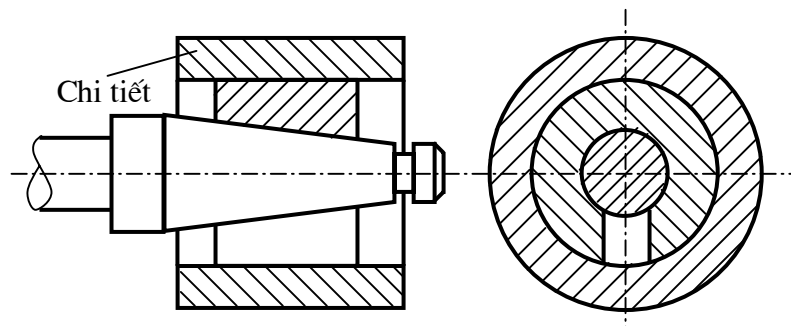
Hình 6.19- Mài lỗ không tâm

Chi tiết gia công quay nhờ đá dẫn (có hệ số ma sát lớn) và các con lăn tỳ và tựa. Đá mài ngoài chuyển động cắt khi quay còn thực hiện các chuyển động chạy dao dọc và ngang.

Phương pháp này có chuẩn công nghệ là mặt ngoài, nên trước khi mài phải gia công bán tinh hoặc tinh mặt ngoài.

**② Mài nghiền:**

Mài nghiền lỗ về cơ bản cũng giống như mài nghiền mặt trụ ngoài, nó hút đi một lớp rất mỏng kim loại để đạt độ chính xác và độ bóng bề mặt cao. Nghiền lỗ có thể đạt độ chính xác cấp 6,  $Ra = 0,3 \div 0,01 \mu m$  (để được điều này thì trước khi nghiền chi tiết phải đạt độ chính xác cấp 7,  $Ra = 1,6 \div 0,4 \mu m$ ).



Hình 6.20- Mài nghiền lỗ bằng bạc chữ C.

Khi nghiền lỗ, chuyển động cắt là chuyển động quay tròn và tịnh tiến khứ hồi của các dụng cụ nghiền.

### ③ Mài khôn:

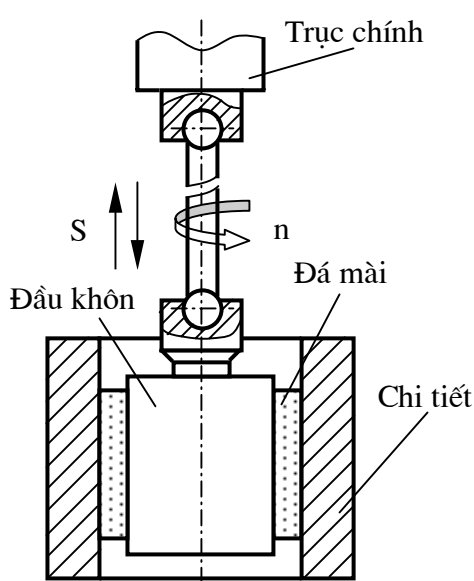
Mài khôn là sự phát triển cao hơn của mài nghiền. Đây là phương pháp gia công tinh, đạt chất lượng bề mặt tốt, năng suất cao hơn so với các phương pháp gia công khác. Có thể đạt được cấp chính xác 6, độ nhám bề mặt  $Ra = 0,16 \div 0,32 \mu m$ .

**So với mài nghiền thì mài khôn** đã có những thay đổi sau:

- Thay dụng cụ mài nghiền và bột mài bằng dụng cụ khác mang các thỏi đá gọi là đầu khôn.

- Chuyển động cắt được xác định rõ ràng, gồm chuyển động quay và chuyển động tịnh tiến khứ hồi dọc trục của đầu khôn.

- Áp lực mài, độ dài của đá thò ra ở hai đầu lỗ sau mỗi hành trình kép và những thông số khác được quy định chặt chẽ.



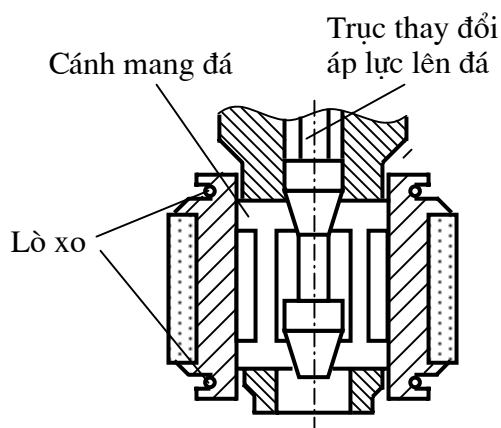
Hình 6.21- Sơ đồ mài khôn lỗ.

Khi gia công, chi tiết đứng yên và được kẹp chặt bằng đồ gá trên bàn máy. Đầu khôn được nối với trục chính qua các khớp (khớp cầu hay khớp các đặng) và thanh dẫn. Đầu khôn mang nhiều thỏi đá, các thỏi đá được bố trí theo phương song song hay nghiêng với trục quay 1 góc và có thể di chuyển được theo phương hướng kính.

Để mài, sau khi đưa đầu khôn vào trong chi tiết, trục chính quay, lúc này sẽ cung cấp một áp lực nhất định cho đá áp lên bề mặt gia công. Việc cung cấp áp lực cho đá là tùy vào kết cấu đầu khôn, có thể bằng tay thông qua ren vít để rút

hai đầu côn hoặc tốt nhất là dùng dầu ép tác động vào trục dầu khôn ở tâm.

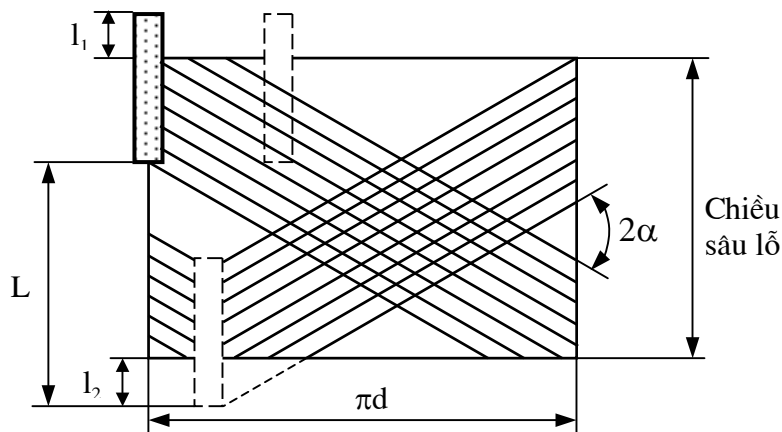
**Sau khi gia công xong**, ta tiến hành ngược lại như trên để lấy đầu khôn ra.



Hình 6.22- Kết cấu của đầu khôn.

Hình 6.22 là kết cấu của đầu khôn đơn giản. Đá mài được lắp trên các tấm kẹp, tấm kẹp được lắp trên cánh mang đá. Để tăng áp lực tác dụng lên đá, người ta điều chỉnh bằng ren để trục có phần côn đi xuống làm bung các cánh đá ra tác dụng vào bề mặt mài. Để đề phòng các cánh mài bị văng ra khi rút đầu mài ra khỏi lỗ, ở đầu và cuối các tấm kẹp đá có hai lò xo vòng chằng vào rãnh.

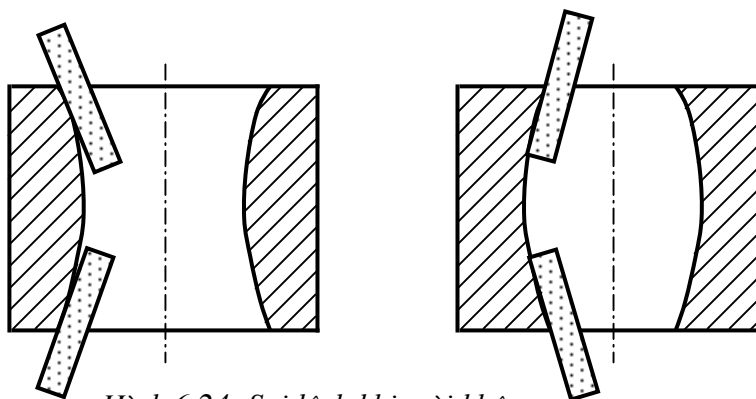
Ngoài ra, còn nhiều loại đầu khôn khác.



Hình 6.23- Vết gia công khi mài khôn.

Khi gia công, do đầu khôn có chuyển động quay và tịnh tiến đồng thời nên đã tạo ra vết cắt gọt của hạt mài là những đường xiên và đan chéo nhau thành lưới đều đặn, chính nhờ đặc điểm này mà các vết cắt sau sẽ xoá vết cắt trước, làm cho bề mặt chi tiết gia công được nhẵn bóng.

Sau mỗi hành trình kép thì phải điều chỉnh kích thước đầu khôn (tăng áp lực lên đá), lượng điều chỉnh này tương đương với lượng ăn dao ngang khi mài lỗ (mm/htk). Sau khi đã gia công hết lượng dư thì không điều chỉnh nữa, mà cho thực hiện làm việc tiếp trong một thời gian để xoá hết các vết gia công.



Hình 6.24- Sai lệch khi mài khôn.

Độ chính xác khi mài khôn phụ thuộc vào độ vượt quá  $l_1, l_2$  của thỏi đá. **Nếu  $l_1, l_2$  lớn thì bề mặt gia công sẽ bị loe; nếu  $l_1, l_2$  nhỏ thì bị tóp.** Thông thường, lấy chiều dài vượt quá này khoảng:  $l_1, l_2 = (0,25 \div 0,5).l_{\text{đá}}$

#### Ưu điểm:

- Năng suất cao, nhờ có nhiều thỏi đá làm việc.
- Có thể sửa được sai số hình dáng.
- Vận tốc cắt thấp nên nhiệt cắt thấp, ít thay đổi tính chất cơ lý của lớp bề mặt.
- Độ cứng vững của đầu khôn tốt, không biến dạng trục đá nên đảm bảo lỗ tròn.

#### Nhược điểm:

- Sau khi gia công có hạt mài cắm vào bề mặt gia công, làm cho chi tiết bị mài mòn nhanh. Để khắc phục, sau gia công nên rửa sạch chi tiết bằng dung dịch Keroxít.
- Không sửa được sai lệch về vị trí tương quan.
- Không gia công được kim loại màu vì phoi của kim loại màu là phoi vụn, do đó nó sẽ lấp kín các lỗ trên đá mài, làm cho đá không thể mài tiếp được.

### 6.3- GIA CÔNG MẶT PHẪNG

Trong các bề mặt hình thành nên chi tiết máy thì mặt phẳng là bề mặt phổ biến nhất. Để gia công mặt phẳng, người ta có thể dùng nhiều phương pháp như phay, bào, xọc, tiện, mài... Sau đây, ta sẽ nghiên cứu các phương pháp gia công này.

#### 6.3.1- GIA CÔNG TRƯỚC NHIỆT LUYỆN

##### a) Bào và xọc

Bào và xọc là những phương pháp gia công mặt phẳng có tính vạn năng cao, được sử dụng rộng rãi trong sản xuất đơn chiếc và hàng loạt.

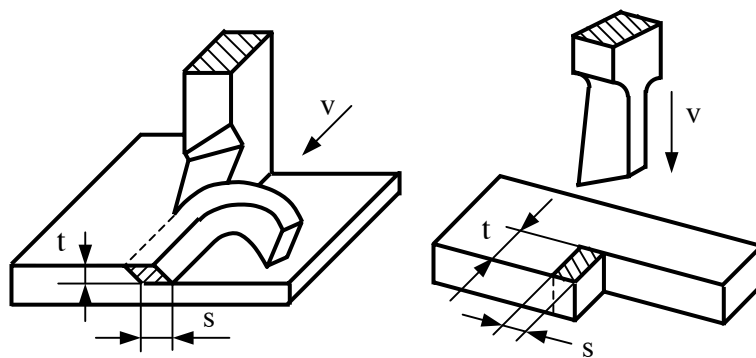
Bào và xọc có thể gia công mặt phẳng đạt độ chính xác cấp 9, 10, nhám bề mặt  $Rz = 20 \div 40\mu\text{m}$ ; vì thế thường dùng để gia công thô nhằm bóc đi phần lớn lượng dư.

Chuyển động cắt của bào và xọc đơn giản. Bào có chuyển động cắt là tịnh tiến của dao bào theo phương ngang, còn xọc thì theo phương thẳng đứng. Riêng với máy bào giường thì chi tiết được gá lên bàn máy và thực hiện chuyển động cắt.

Dao bào có kết cấu không khác gì dao tiện về hình dạng hình học phần cắt, còn dao xọc tuy bộ phận cắt hơi khác nhưng các góc độ của phần cắt thì tương tự dao tiện

**Cả hai phương pháp này đều có năng suất thấp bởi vì:**

- Tốn thời gian cho hành trình chạy không.
- Vận tốc cắt thấp (với bào:  $v = 12 \div 22 \text{ m/p}$ ; với xọc:  $v < 12 \text{ m/p}$ ) vì có chuyển động tịnh tiến khứ hồi nên nếu vận tốc cắt cao thì lực quán tính sẽ rất lớn.



Hình 6.25- Bào và xọc.

**Bào** thường được sử dụng để gia công các mặt phẳng ngoài. Đặc biệt với các mặt phẳng dài và hẹp thì bào đạt được năng suất rất cao. Chi tiết thường được gá trên êtô hay các cữ chặn, vị trí được kiểm tra bằng mũi rà hoặc đồng hồ so, do vậy mà độ chính xác phụ thuộc vào tay nghề công nhân.

**Xọc** được sử dụng khi gia công các mặt phẳng rãnh, hẹp bên trong (như rãnh then trong lỗ). Dao xọc có các góc cắt tương tự như bào, hình dáng thì được chế tạo thích ứng với chuyển động theo phương thẳng đứng.

Khi gia công mặt phẳng bằng phương pháp bào, xọc thì ưu tiên chọn chiều sâu cắt lớn trước, sau đó mới chọn đến tốc độ cắt.

**TÍNH THỜI GIAN CƠ BẢN KHI BÀO VÀ XỌC:**

$$T_o = \frac{B \cdot i}{n \cdot S} \quad (\text{ph})$$

Với: B là chiều rộng tính theo phương chạy dao, mm.

$$B = b_0 + b_1 + b_2;$$

$b_0$  là chiều rộng của bề mặt gia công;  $b_1, b_2$  là lượng ăn vào và vượt quá.  
i: số bước gia công.

S: lượng tiến dao sau một hành trình kép, mm/htk.

n: số hành trình kép trên một phút, htk/ph

$$n = \frac{V_c \cdot 1000}{L(1 + m)};$$

$V_c$  là tốc độ cắt khi bào (xọc);

L là chiều dài hành trình bào (xọc) tính theo phương vận tốc cắt,

$$L = l_0 + l_1 + l_2;$$

$l_0$ : chiều dài bề mặt gia công;  $l_1, l_2$ : lượng chứa trước và thoát dao khi bào

m là tỷ số giữa tốc độ cắt và tốc độ chạy không khi dao bào (xọc) lùi về:

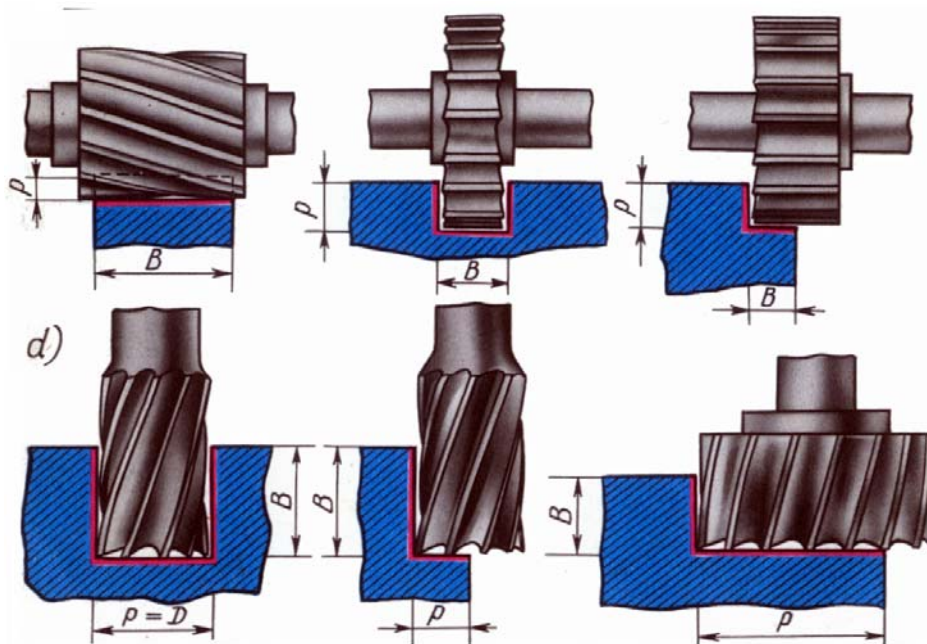
$$m = V_c / V_{ck}.$$

Ngoài ra, có thể tính theo công thức:

$$T_o = \frac{(b_0 + b_1 + b_2) \cdot (l_0 + l_1 + l_2) \cdot (1 + m)}{V_c \cdot 1000 \cdot S} \cdot i \quad (\text{ph})$$

**b) Phay**

Phay là phương pháp gia công mặt phẳng được sử dụng rộng rãi nhất. Trong sản xuất lớn, phay hầu như thay thế hoàn toàn bào bởi vì phay có nhiều lưỡi cắt, tốc độ cắt cao hơn nên năng suất cao hơn.



Hình 6.26- Các sơ đồ phay các mặt phẳng.

Khi phay, độ chính xác có thể đạt được cấp 8, 9; độ nhám bề mặt  $Rz = 10 \div 20$ . Khi phay tinh có thể đạt độ chính xác cấp 7,  $Ra = 1,25$ .

Phay mặt phẳng có thể được sử dụng trên các máy phay vạn năng nằm ngang hay đứng, máy chuyên dùng. Ngoài ra, còn có thể dùng máy phay giường.

Dao để gia công mặt phẳng có thể là dao phay hình trụ, dao phay mặt đầu, dao phay ngón hay dao phay đĩa.

**Khi phay mặt phẳng bằng dao phay trụ có thể thực hiện bằng hai cách:**

- **Phay nghịch:** là cách phay mà vectơ tốc độ cắt và hướng tiến dao ngược chiều trong vùng cắt.

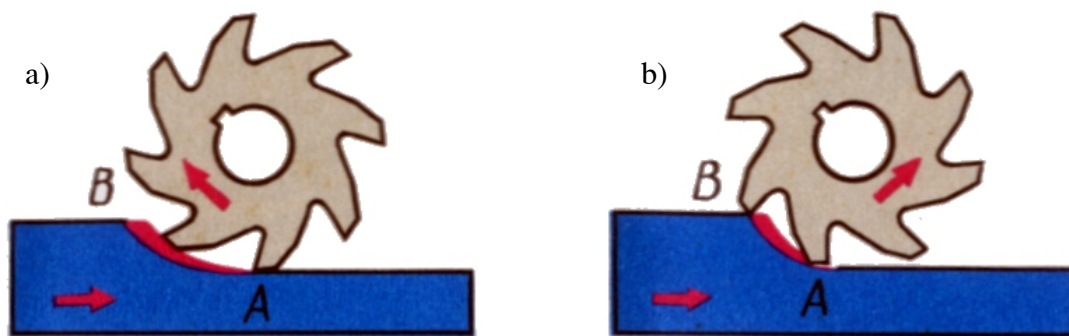
Phay nghịch thường được dùng vì chiều dày lớp cắt từ nhỏ đến lớn nên ít va đập, nên bảo quản máy, dao dễ dàng và có thể dùng máy cũ để gia công. Do vậy, khi gia công thô hay gia công vật liệu cứng thì nên phay nghịch.

Tuy nhiên, vì lớp cắt bắt đầu có chiều dày là 0 do đó, tại đây vật liệu bị nén xuống, khi dao đi qua, tại những nơi bị nén sẽ bị lồi lõm do biến dạng đàn hồi.

- **Phay thuận:** là cách phay mà vectơ tốc độ cắt và hướng tiến dao cùng chiều trong vùng cắt.

Ưu điểm của phay thuận là không gây nên hiện tượng trượt trên bề mặt khi ăn dao, do đó độ nhám bề mặt nhỏ, đồng thời nâng cao năng suất (với cùng điều kiện cắt thì cao hơn 50% so với phay nghịch) nên phay thuận được dùng khi gia công tinh hay vật liệu mềm, máy chính xác và có độ cứng vững cao.

Tuy nhiên, phay thuận có chiều dày cắt từ lớn xuống nhỏ, do vậy gây va đập, vì thế chỉ dùng phay thuận khi máy mới hay máy có bộ phận khử độ rơ giữa đai ốc và vitme bàn máy (vì lực cắt có phương trùng với phương lực đẩy của vitme - đai ốc).



Hình 6.27- Sơ đồ phay mặt phẳng bằng dao phay trụ.

a) Phay nghịch; b) Phay thuận

**Gá đặt chi tiết khi phay mặt phẳng:**

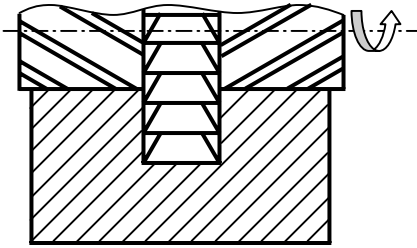
- **Lấy dấu, cắt thử:** Chi tiết có thể được gá trực tiếp lên bàn máy, rà theo dấu và kê lót để xác định vị trí. Sau đó kẹp chặt bằng ren vít hay mỏ kẹp hoặc gá chi tiết lên êtô rồi cắt thử và điều chỉnh dần. Phương pháp này dùng khi sản lượng ít.

- **Dùng đồ gá có cũ so dao:** Với đồ gá phù hợp với chi tiết cần gia công, chỉ cần đưa dao vào đúng cũ so dao và gia công. Cách này dùng cho sản lượng lớn.



**Để nâng cao năng suất khi phay**, ngày nay người ta dùng các cách sau:

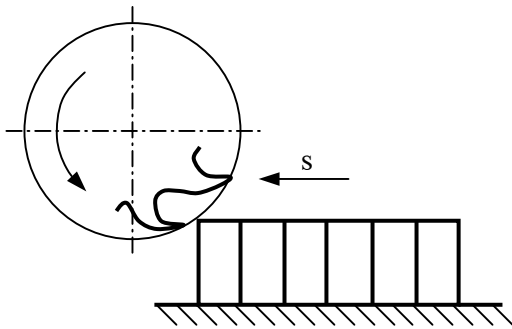
**- Gá nhiều dao lên một trục để gia công đồng thời nhiều bề mặt:**



Phương pháp này nhằm tận dụng công suất của máy, dùng nhiều dao cắt cùng một lúc, giảm bớt công gá đặt nhiều lần và đặc biệt là làm cho thời gian máy trùng nhau.

Ngoài ra, còn có thể gá nhiều dao lên nhiều trục, cách này dùng khi máy phay có nhiều trục chính.

**- Phay nhiều chi tiết trên một lần gá:**

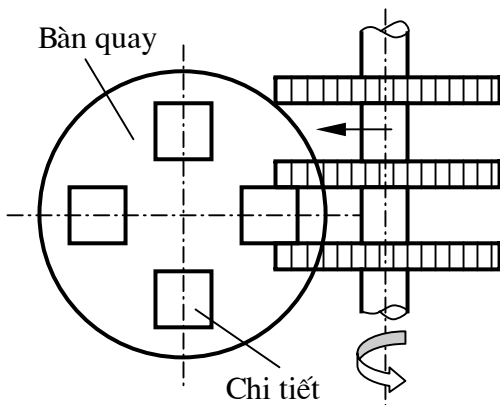


Gá nhiều chi tiết để cắt cùng một lúc sẽ rút ngắn được thời gian phụ để gá đặt, kẹp chặt chi tiết; đồng thời tận dụng rút ngắn được thời gian máy vì giảm lượng ăn vào và vượt quá.

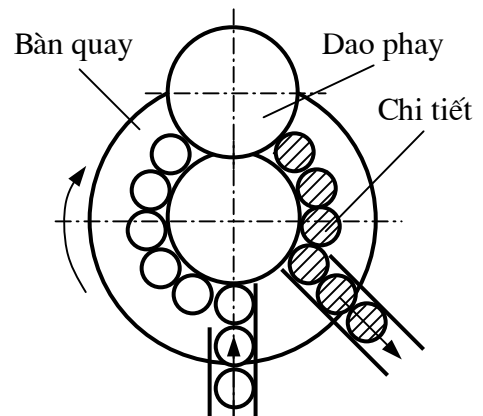
Nếu chi tiết có kết cấu bề mặt không liên tục thì có thể cho chạy dao nhanh qua các chỗ trống để giảm bớt thời gian.

**- Dùng bàn quay:**

Để rút ngắn thời gian phụ, đồng thời kết hợp sử dụng nhiều dao cùng một lúc, người ta dùng đồ gá có bàn quay không liên tục. Với dao phay đĩa 3 mặt, chỉ sau một lần chạy dao là có thể gia công được 4 bề mặt song song, quay đi  $90^\circ$  là có một chi tiết được hoàn thành.

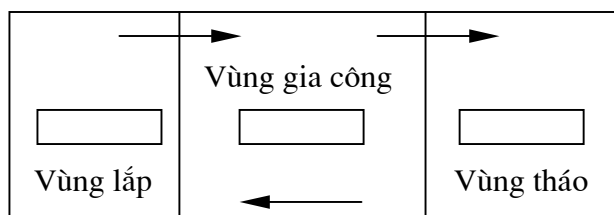


Sơ đồ phay trên bàn quay không liên tục.



Sơ đồ phay trên bàn quay liên tục.

Tuy nhiên, ở bàn quay liên tục vẫn có thời gian không gia công để quay bàn, do đó để tận dụng luôn thời gian này, người ta dùng bàn quay liên tục. Phôi được xếp sát nhau, bàn quay đồng thời dao cũng quay để gia công. Khi cắt bằng bàn quay liên tục, yêu cầu tốc độ của bàn quay phải nhỏ hơn hay bằng lượng chạy dao cần thiết và sao cho công nhân có khả năng tháo lắp xong trong tầm tay của họ.

**- Dũa bàn chuyển động tịnh tiến khứ hồi:**

Trên đồ gá có thể lắp được nhiều chi tiết, khi đang gia công chi tiết thứ nhất, thì người công nhân lắp chi tiết thứ hai vào đầu kia của đồ gá.

Khi gia công xong chi tiết thứ nhất thì bàn máy sẽ chạy đến để dao cắt tiếp chi tiết thứ hai, trong lúc đó thì người công nhân tháo chi tiết thứ nhất ra và lắp vào phôi thứ ba. Khi gia công xong chi tiết thứ hai thì bàn máy chạy ngược lại để gia công chi tiết thứ ba và cứ tiếp tục như thế.

**TÍNH THỜI GIAN CƠ BẢN:**

Khi phay bằng dao phay trụ và mặt đầu:

$$T_0 = \frac{L \cdot i}{S_M} \quad (\text{ph})$$

trong đó:

$S_M$ : lượng tiến dao phút, mm/ph

$$S_M = S_z \cdot Z \cdot n,$$

$S_z$  là lượng tiến dao răng (mm/răng);  $Z$  là số răng của dao phay;  $n$  là số vòng quay của dao (v/ph).

$l$ : chiều dài hành trình chạy dao, mm

$$l = l_0 + l_{av} + l_{vq}$$

$l_0$  là chiều dài bề mặt gia công (mm);

$l_{av}$  là lượng ăn vào, nó được xác định:

$$+ \text{ Với dao phay trụ: } l_{av} = \sqrt{R^2 - (R - t)^2}$$

$R$  là bán kính dao phay trụ (mm);  $t$  là chiều sâu cắt (mm).

$$+ \text{ Với dao phay mặt đầu: } l_{av} = \sqrt{D \cdot t - t^2}$$

$D$  là đường kính dao phay,  $t$  là chiều sâu cắt (mm).

$l_{vq}$  là lượng vượt quá, thường được chọn từ 2 ÷ 5mm và phụ thuộc vào đường kính dao.

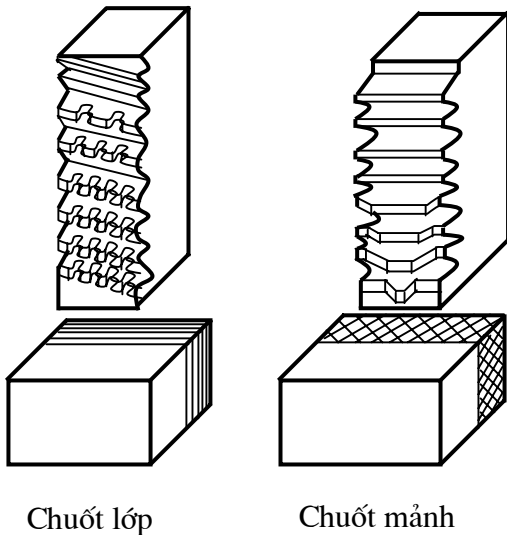
**c) Chuốt mặt phẳng**

Chuốt mặt phẳng là phương pháp gia công mặt phẳng có độ chính xác, năng suất cao (gia công thô, tinh chỉ trong một lần chuốt) nhưng giá thành cũng cao (chế tạo dao khá tốn kém) do vậy chỉ dùng trong sản xuất hàng loạt.

Chuốt mặt phẳng có thể gia công mặt phẳng đạt độ chính xác cấp 7, độ nhám bề mặt  $Ra = 0,32 \div 0,16$ .

Khi chuốt mặt phẳng, ngoài yêu cầu về công suất máy, độ cứng vững của máy, dao; việc kẹp chặt chi tiết phải hết sức chắc chắn.

Chuốt mặt phẳng có thể dùng nhiều kiểu dao khác nhau.



Hình 6.28- Sơ đồ chuốt mặt phẳng.

ra hai phía hoặc từ hai phía mở vào giữa, lúc này dao chuốt làm việc tương tự như bào có nhiều dao.

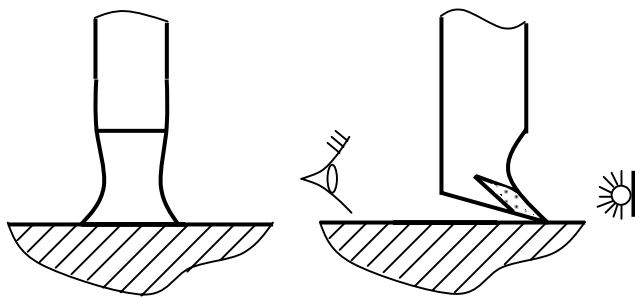
Để tăng năng suất khi chuốt mặt phẳng, người ta còn thay chuyển động tịnh tiến của dao bằng chuyển động quay liên tục của bàn máy trên đó có gá chi tiết hoặc bằng chuyển động quay liên tục của hai bánh truyền làm cho băng tải chạy liên tục.

### 6.3.2- GIA CÔNG LẦN CUỐI VÀ GIA CÔNG SAU NHIỆT LUYỆN

#### a) Bào tinh mỏng

Bào tinh mỏng là phương pháp gia công tinh mặt phẳng các chi tiết không qua nhiệt luyện hoặc bằng hợp kim màu có khả năng đạt độ chính xác và chất lượng bề mặt cao. Ngoài ra, đây là phương pháp gia công tinh mặt phẳng có năng suất rất cao.

Bào tinh mỏng có thể gia công mặt phẳng đạt độ chính xác cấp 7; độ nhám bề mặt  $Ra = 0,32 \div 0,16$ . Tuy nhiên, trước đó chi tiết phải được gia công đạt độ chính xác cấp 8, 9; độ nhám bề mặt dao cao  $Ra = 0,16$ ; máy bào chính xác, độ cứng vững cao, không có độ rơ, lưỡi cắt được chế tạo chính xác (qua mài nghiền), gá dao chính xác (kiểm tra bằng khe hở ánh sáng).



Hình 6.29- Bào tinh mỏng.

dao thép gió thì  $v = 6 \div 12$  m/ph, còn đối với dao hợp kim thì  $v = 15 \div 20$  m/ph.

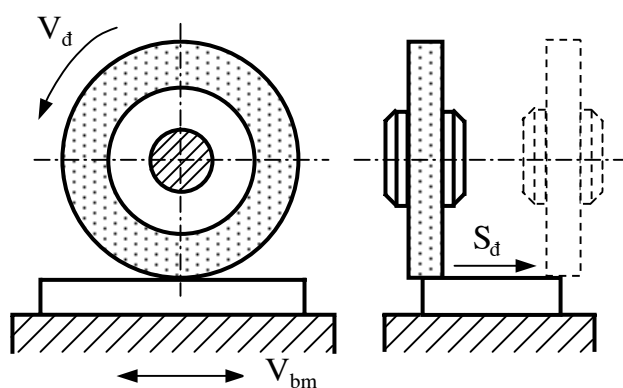
*Chuốt lớp là phương pháp chuốt mà lượng dư được chia thành các phần có chiều dày bằng nhau.* Cách này thường được dùng để gia công bề mặt đã qua gia công và đạt độ chính xác tốt.

*Chuốt mảnh là phương pháp chuốt mà lượng dư được chia thành các phần có chiều dày khác nhau.* Cách này thường dùng để gia công bề mặt chưa qua gia công, yêu cầu răng của dao có độ cao như nhau và chiều rộng của răng sẽ được mở dần ra về một phía hoặc từ giữa mở rộng

**b) Mài****① Mài trên máy mài phẳng:**

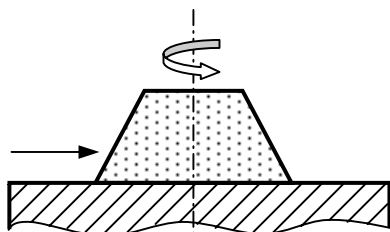
Mài trên máy mài phẳng là một phương pháp cơ bản để gia công tinh mặt phẳng, hoặc gia công lần cuối các mặt đã qua tôi sau khi đã phay hay bào.

Mài phẳng có thể gia công được mặt phẳng đạt độ chính xác cấp 7, độ nhám bề mặt  $Ra = 1,6 \mu m$ . Tuy nhiên, do nhiệt phát sinh ra trong quá trình mài phẳng lớn nên rất dễ gây ra biến dạng nhiệt trong quá trình mài, đặc biệt chú ý với các chi tiết mỏng.

**\* Mài phẳng bằng đá mài hình trụ:**

Hình 6.30- Mài phẳng bằng đá mài hình trụ.

Phương pháp mài phẳng này có khả năng đạt được độ chính xác và độ nhẵn bóng bề mặt cao bởi vì phương pháp này có thể thoát phoi, thoát nhiệt và tưới dung dịch trơn nguội vào khu vực gia công dễ. Tuy nhiên, do diện tích tiếp xúc với chi tiết không lớn nên năng suất thấp, để khắc phục thì dùng đá rộng bản.

**\* Mài phẳng bằng đá mài mặt đầu:**

Hình 6.31- Mài phẳng bằng đá mài mặt đầu.

Phương pháp mài này có năng suất cao, tiết kiệm được đá mài. Tuy nhiên, do khó thoát phoi và khó đưa được dung dịch trơn nguội vào vùng gia công do đó mà việc thoát nhiệt chậm, vì vậy độ chính xác và độ nhẵn bóng thấp hơn so với mài bằng đá mài hình trụ. Muốn có được độ chính xác và nhẵn bóng cao thì

phải chọn chế độ cắt thấp, lúc đó thì năng suất lại không cao.

Nếu nghiêng đá đi một góc nhỏ thì có thể giải quyết được vấn đề thoát nhiệt, thoát phoi và đưa dung dịch trơn nguội, nhưng khi đó các vết mài sẽ không xóa lên nhau nên độ nhẵn bóng bề mặt thấp và mặt gia công còn bị lõm xuống.

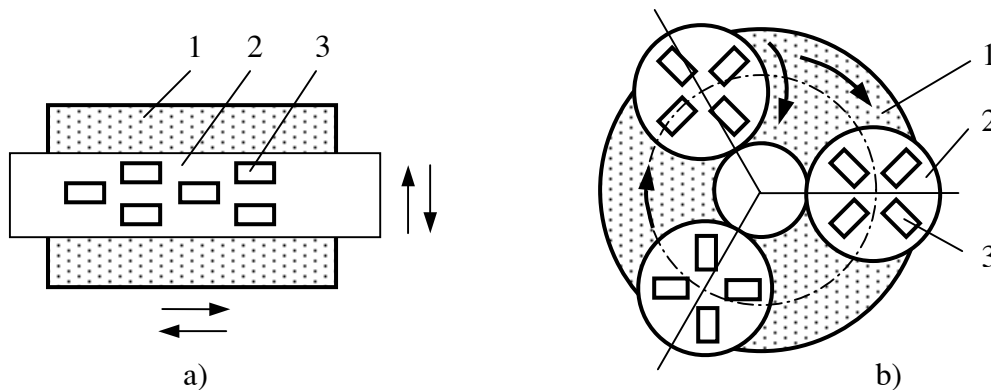
**② Mài nghiền:**

Mài nghiền mặt phẳng thường được gia công trên máy nghiền trục thẳng đứng hoặc dùng các đồ gá trên máy khoan hay máy phay đứng.

Đĩa nghiền được chế tạo theo dạng tấm hoặc dạng đĩa tròn. Bề mặt của đĩa nghiền có thể phẳng hoặc có các rãnh; với đĩa phẳng thì quá trình cấp bột nghiền rất khó khăn nên chi tiết sẽ có profin lồi, còn đĩa có rãnh cho phép bột nghiền đi tới tất cả các phần của bề mặt gia công nên chi tiết có độ chính xác và năng suất cao hơn.

Khi nghiền thô, đĩa nghiền thường làm bằng đồng hay hợp kim màu (vì chúng có khả năng giữ được hạt mài lớn); còn khi nghiền tinh thì đĩa nghiền được làm bằng gang peclit (vì loại này dễ giữ hạt mài mịn nhỏ). Bột nghiền là  $Al_2O_3$  hay  $Cr_2O_3$ .

Nghiền phẳng được thực hiện bằng các phương pháp: bước tịnh tiến đi lại (a); bước vòng (b) và phương pháp phối hợp (của bước tịnh tiến và bước vòng):



Hình 6.32- Các phương pháp nghiền mặt phẳng.

1- Dụng cụ nghiền; 2- Vòng cách; 3- Chi tiết

- Theo phương pháp bước tịnh tiến đi lại, chuyển động của chi tiết gia công bao gồm chuyển động tịnh tiến đi lại song song hoặc các chuyển động tịnh tiến đi lại vuông góc với nhau.

- Theo phương pháp bước vòng thì đĩa nghiền quay, chi tiết cố định hoặc đĩa nghiền cố định, chi tiết quay.

- Còn phương pháp phối hợp thì đĩa nghiền quay, chi tiết thì tịnh tiến đi lại.

### c) Cạo

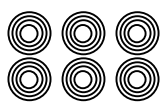
Cạo là phương pháp gia công tinh với dụng cụ là dao cạo (thép dụng cụ) và được thực hiện bằng tay hay bán cơ khí.

Cạo có thể gia công được nhiều bề mặt khác nhau như mặt phẳng, rãnh mang cá, rãnh then...; có thể đạt độ chính xác cao về độ phẳng (có thể đạt 0,01/ 1000 mm) và vị trí tương quan giữa chúng bằng các dụng cụ đơn giản. Tuy vậy, cạo lại tốn nhiều công sức, năng suất không cao và không gia công được vật liệu quá cứng nên thường dùng ở sản xuất nhỏ.

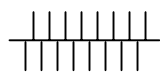
Bản chất của cạo là dùng bản mẫu (âm bản) có độ phẳng cao, trát lên đó một lớp sơn rất mỏng rồi áp lên bề mặt cần cạo để kiểm tra độ phẳng, sau đó tìm những điểm cao có dính sơn để cạo. Bề mặt phẳng được đánh giá qua số điểm dính sơn phân bố trên mặt phẳng.

- Cạo thô: 12 ÷ 18 điểm trên diện tích 25x25 mm<sup>2</sup>.

- Cạo tinh: 20 ÷ 25 điểm trên diện tích 25x25 mm<sup>2</sup>.



Mòn ít nhất



Mòn lớn nhất

Bề mặt sau khi cạo có thể giữ được lớp dầu bảo đảm bôi trơn tốt trong quá trình làm việc, và nhờ đó có thể giúp cho mặt phẳng lâu mòn.

## 6.4- GIA CÔNG BỀ MẶT REN

Ren là loại bề mặt được tạo thành trên cơ sở đường xoắn ốc trụ (hoặc côn). Bề mặt ren được sử dụng rất phổ biến trong cơ khí nói riêng và công nghiệp nói chung.

Ren có nhiều loại khác nhau như ren để kẹp chặt (bulông, đai ốc có tiết diện tam giác); ren để truyền động (vitme - đai ốc có tiết diện hình thang, chữ nhật, tròn); ren để lắp kín (ren ống nước có tiết diện tròn đầu).

Những yêu cầu khi gia công ren là: độ chính xác bước ren; chiều dày ren trên đường kính trung bình; độ chính xác biên dạng và tiết diện ren; độ bóng sườn ren...

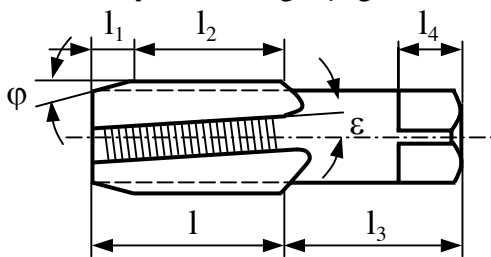
### 6.4.1- GIA CÔNG TRƯỚC NHIỆT LUYỆN

#### a) Tarô, bàn ren

Cắt ren bằng tarô và bàn ren được tiến hành bằng tay hay bằng máy. Tarô và bàn ren là hai dụng cụ cắt ren được tiêu chuẩn hóa. Tarô dùng để cắt ren trong, bàn ren dùng để cắt ren ngoài.

##### ① Tarô

Tùy theo công dụng và kết cấu mà người ta chia tarô thành các loại sau:



Hình 6.33- Tarô tay.

- Tarô tay: gồm 2, 3 chiếc trong một bộ.
- Tarô máy: dùng trên máy khoan.
- Tarô đai ốc: dùng để gia công đai ốc.

Tarô chủ yếu dùng để cắt ren trong tiêu chuẩn có đường kính trung bình và nhỏ. Tarô có thể gia công được ren trụ, ren côn, thông hoặc không thông.

Góc nghiêng chính  $\varphi$  tùy theo loại tarô và điều kiện cắt mà có giá trị khoảng  $3^{\circ}30' \div 25^{\circ}$ . Rãnh tarô dùng để chứa phoi, tùy theo đường kính mà số rãnh có thể từ 3 ÷ 6 rãnh, thông thường là rãnh thẳng, đối với lỗ sâu thì là rãnh xoắn.

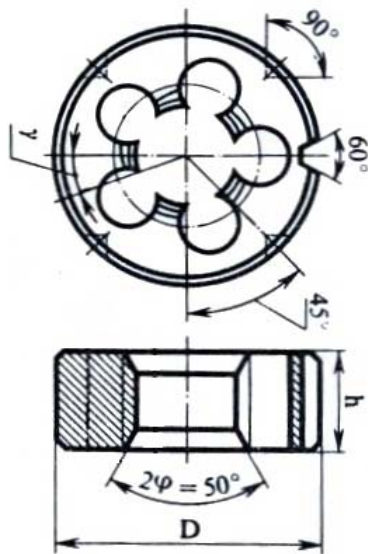
Tốc độ cắt khi gia công bằng tarô thấp (5 ÷ 15 m/p) bởi vì tarô có nhiều lưỡi cắt cùng làm việc một lúc, do đó nhiệt tỏa ra lớn, rất dễ gây cháy đỉnh ren.

Độ chính xác khi cắt ren tùy thuộc vào vật liệu làm tarô, độ chính xác chế tạo nó và phương pháp thực hiện khi gia công. Nếu phân cắt được mài thì độ chính xác có thể đạt cấp 7, nếu không chỉ đạt cấp 8.

Lỗ ren được gia công bằng tarô dễ bị nghiêng, lúc đó sẽ rất dễ gãy tarô. Để khắc phục hiện tượng này, khi tarô máy phải thực hiện khoan và tarô trên một lần gá; nếu hai lần gá thì khi tarô phải dùng đầu tự lựa để để định vị tarô theo lỗ đã khoan.

Năng suất cắt ren bằng tarô rất thấp vì tốc độ cắt thấp và hành trình chạy không. Để nâng cao năng suất, người ta dùng loại tarô tự bóp lại sau khi cắt ren xong để có thể rút thẳng ra khỏi lỗ; hay dùng mũi tarô máy đầu cong trên máy khoan hay tiện để gia công đai ốc liên tục, loại bỏ được hành trình chạy không.

② Bàn ren:



Hình 6.34- Bàn ren.

Nếu trông hình dạng bên ngoài, không kể các lỗ thoát phoi thì bàn ren có hình của một đai ốc. Trên vành ngoài của bàn ren có 4 lỗ côn 90° để bắt vít kẹp bàn ren trong tay quay. Hai trong 4 lỗ đó có đường tâm lệch đi so với phương hướng kính một lượng là c dùng để điều chỉnh kích thước khi bàn ren bị mòn.

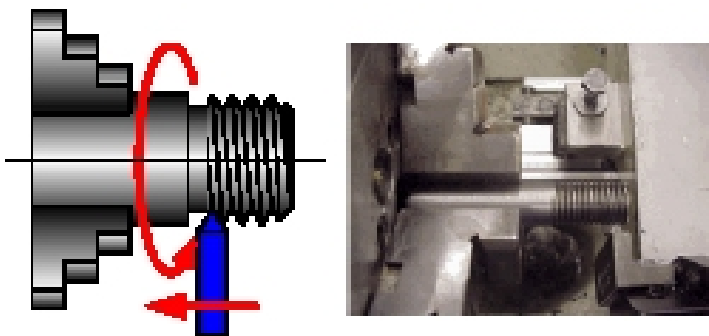
Đặc điểm về tốc độ cắt, độ chính xác và năng suất cũng giống như là tarô.

Để nâng cao năng suất, người ta cũng dùng loại bàn ren tự mở, tức là sau khi cắt ren xong, các lưỡi cắt của bàn ren tự mở ra để có đường kính trong lớn hơn đường kính đỉnh ren và có thể rút hẳn ra ngoài.

b) Tiện ren

① Tiện ren bằng dao tiện ren

Đây là phương pháp gia công ren phổ biến nhất được tiến hành trên máy tiện ren vĩa vạn năng, phù hợp với sản xuất đơn chiếc và loạt nhỏ.

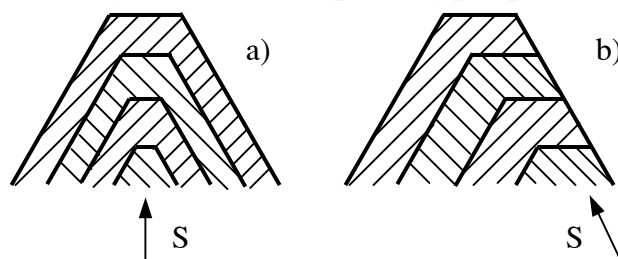


Hình 6.35- Tiện ren.

Để đáp ứng yêu cầu làm việc của ren phải bảo đảm góc tiết diện  $\alpha$ , biên dạng ren và đường kính trung bình. Điều này chỉ có thể thực hiện được khi gá dao chính xác, tức là lưỡi cắt phải nằm trong mặt phẳng nằm ngang với

đường tâm của chi tiết gia công, đường đối xứng của mũi dao thẳng góc với đường tâm chi tiết và cách nó một đoạn bằng bán kính chân ren.

Ngày nay, có hai phương pháp tiện ren như sau:



Hình 6.36- Sơ đồ cắt khi tiện ren.

a) Tiến dao hướng kính; b) Tiến dao nghiêng.

- Tiến dao hướng kính:

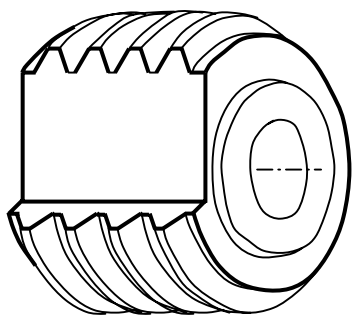
Phương pháp này có thể cắt ren đạt độ nhẵn bề mặt ren cao nhưng khó thoát phoi nên chỉ có thể áp dụng chế độ cắt thấp, do đó năng suất cắt thấp.

- **Tiến dao nghiêng:** Kiểu này dễ thoát phoi, điều kiện cắt tốt hơn nhưng độ nhẵn mặt ren lại không cao. Do đó, thông thường ở lần cắt cuối cùng tiến hành chạy dao hướng kính để tăng độ nhẵn bóng bề mặt ren.

Khi tiện ren nhiều đầu mối, lúc chuyển sang đầu mối khác cần điều chỉnh dao vào đúng vị trí, khi đó chi tiết được tách khỏi xích tiện ren và quay một góc tương ứng so với số đầu mối ren.

Để nâng cao năng suất tiện ren, có thể nâng cao chế độ cắt trong đó chủ yếu là tăng vận tốc cắt và chiều sâu cắt. Tuy nhiên, cách này sẽ gặp khó khăn khi gia công ren có bước lớn, chiều dài đoạn cắt ren ngắn vì rất dễ bị va đập. Để khắc phục thì người ta dùng cơ cấu rút dao nhanh, sau khi gia công hết chiều dài ren thì sẽ có tác động làm cho dao lùi ra hay tiến vào (phụ thuộc vào ren trong hay ngoài), tiếp đó là rút dao ra nhanh cho đến khi chạm cỡ chặn thì dao lại trở về vị trí ban đầu.

### ② Tiện ren bằng dao răng lược



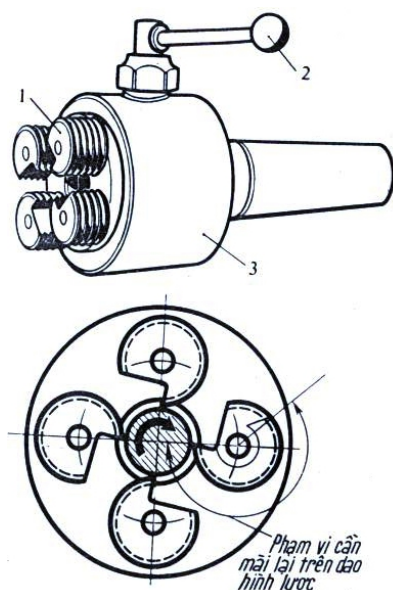
Hình 6.37- Dao tiện răng lược.

Dao răng lược được coi như gồm nhiều dao tiện ren đơn có chiều cao tăng dần để trong một lần chạy ren có thể gia công đủ chiều sâu ren, đảm bảo năng suất gia công.

Cắt ren bằng dao răng lược thường được tiến hành trên máy tiện ro-vônve tự động và bán tự động.

Gia công ren bằng dao răng lược chỉ dùng khi cắt ren thông suốt.

### ③ Gia công ren bằng đầu cắt ren



Hình 6.38- Đầu cắt ren.

Dùng đầu cắt ren có thể cắt ren trong và ren ngoài trên máy chuyên dùng hoặc trên máy tiện ren vạn năng.

Trên thân của đầu cắt ren có lắp các dao cắt ren răng lược. Ở cuối hành trình cắt, các dao được nối nhanh ra khỏi vùng tiếp xúc với chi tiết, do đó việc lùi dao được tiến hành nhanh hơn và giảm thời gian phụ.

Gia công ren bằng đầu cắt ren thường dùng trong sản xuất hàng loạt, tốc độ cắt tương đối lớn  $15 \div 20$  m/ph.

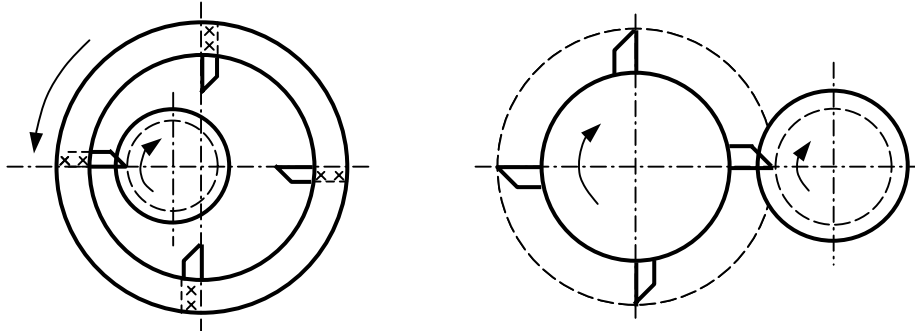
Phương pháp này cho năng suất rất cao, cao hơn hẳn các phương pháp gia công ren trước.



#### ④ Tiện ren gió lốc

Để tiện ren cao tốc, người ta dùng một đầu tiện ren cao tốc lắp trên máy tiện vạn năng hoặc máy chuyên dùng. Phương pháp này có thể gia công được cả ren trong và ren ngoài.

Đầu tiện ren cao tốc thường lắp 4 ÷ 6 dao và lắp lệch tâm so với tâm chi tiết. Khi quay mỗi lưỡi dao hớt đi một lượng hình lưỡi liềm. Đầu tiện ren cao tốc ngoài chuyển động quay sinh ra vận tốc cắt, còn có chuyển động tịnh tiến để cắt hết chiều dài ren.



Hình 6.39- Sơ đồ tiện ren cao tốc.

a) Tiện ren cao tốc bao ngoài; b) Tiện ren gió lốc không bao

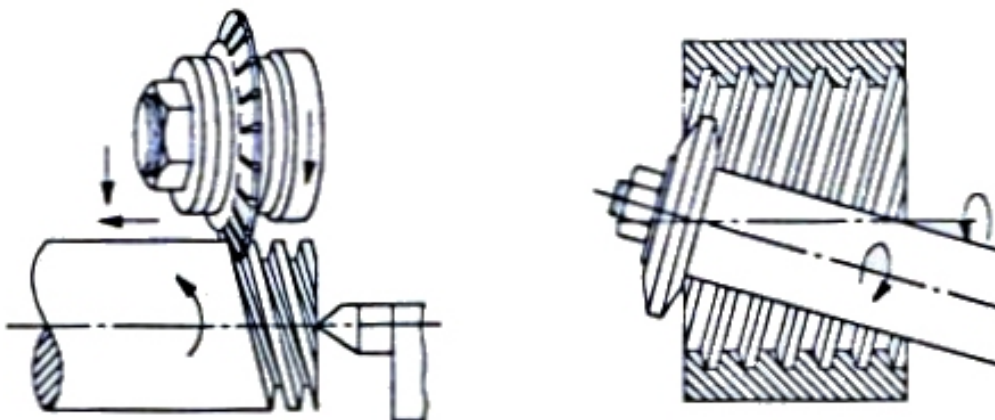
Đầu ren cao tốc có thể dùng vận tốc cắt lớn (vì các dao cắt không liên tục nên thoát phoi, thoát nhiệt tốt), nếu dùng dao thép gió  $v = 80 \div 100$  m/ph; còn dùng dao gấn mảnh hợp kim cứng thì vận tốc cắt có thể đến 300 m/ph. Vì vậy, năng suất rất cao.

#### c) Phay ren

Phay ren là phương pháp gia công ren trong và ren ngoài đạt độ chính xác và năng suất cao. Thường dùng trong sản xuất hàng loạt trên máy phay chuyên dùng.

##### ① Phay đoạn ren dài

Đoạn ren dài khi chiều dài đoạn ren gia công lớn hơn 2 ÷ 3 lần đường kính ren, khi đó dùng dao phay đĩa để gia công.



Hình 6.40- Sơ đồ phay đoạn ren dài bằng dao phay đĩa.

Khi dùng dao phay đĩa thì trục dao phải nghiêng với trục một góc đúng bằng góc nâng của ren.

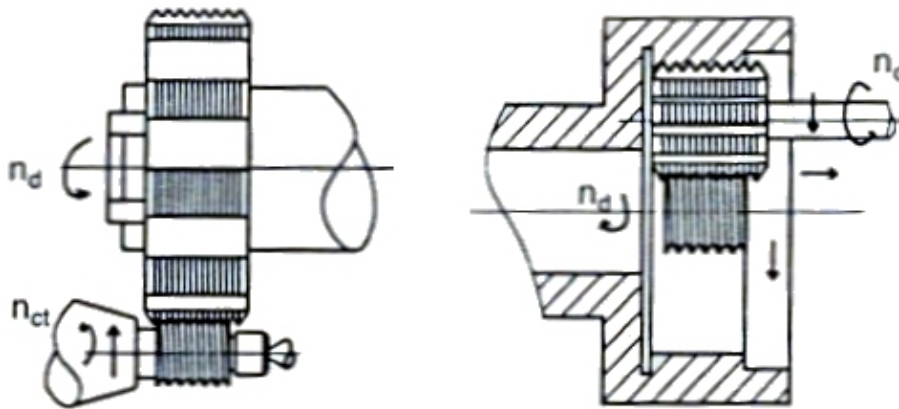
Tuy nhiên, **dùng cách này sẽ có sai số dạng ren** bởi vì chỉ ở đường kính trung bình của ren mới yêu cầu góc nghiêng của trục dao bằng góc nâng của ren, trong khi đó dao luôn xoay một góc cố định. Hơn thế nữa, lưỡi cắt không nằm trong mặt phẳng qua tâm, do đó để ren có biên dạng đúng thì dao phải có lưỡi cắt dạng đường cong, mà nếu thế thì quá phức tạp.

Vì vậy, người ta dùng dao có lưỡi cắt thẳng và chấp nhận sai số dạng ren.

Cho nên, cách này chỉ dùng để gia công ren có yêu cầu chính xác không cao hoặc gia công thô mặc dù có năng suất khá cao.

## ② Phay đoạn ren ngắn

Đoạn ren ngắn khi chiều dài đoạn ren gia công không vượt quá  $2 \div 3$  lần đường kính ren, khi đó dùng dao phay răng lược để gia công.



Hình 6.41- Sơ đồ phay đoạn ren ngắn bằng dao răng lược.

Khi làm việc, chi tiết quay chậm, dao vừa quay vừa tịnh tiến dọc trục. Trục dao không cần phải gá nghiêng đi một góc so với trục chi tiết, điều này có ý nghĩa như tiện, do đó nếu gá dao để đường tâm của nó và của chi tiết cùng nằm trong một phẳng nằm ngang và song song với nhau thì dạng lưỡi cắt là đường thẳng, dao dễ chế tạo và độ chính xác dạng ren cao hơn.

## d) Cán ren

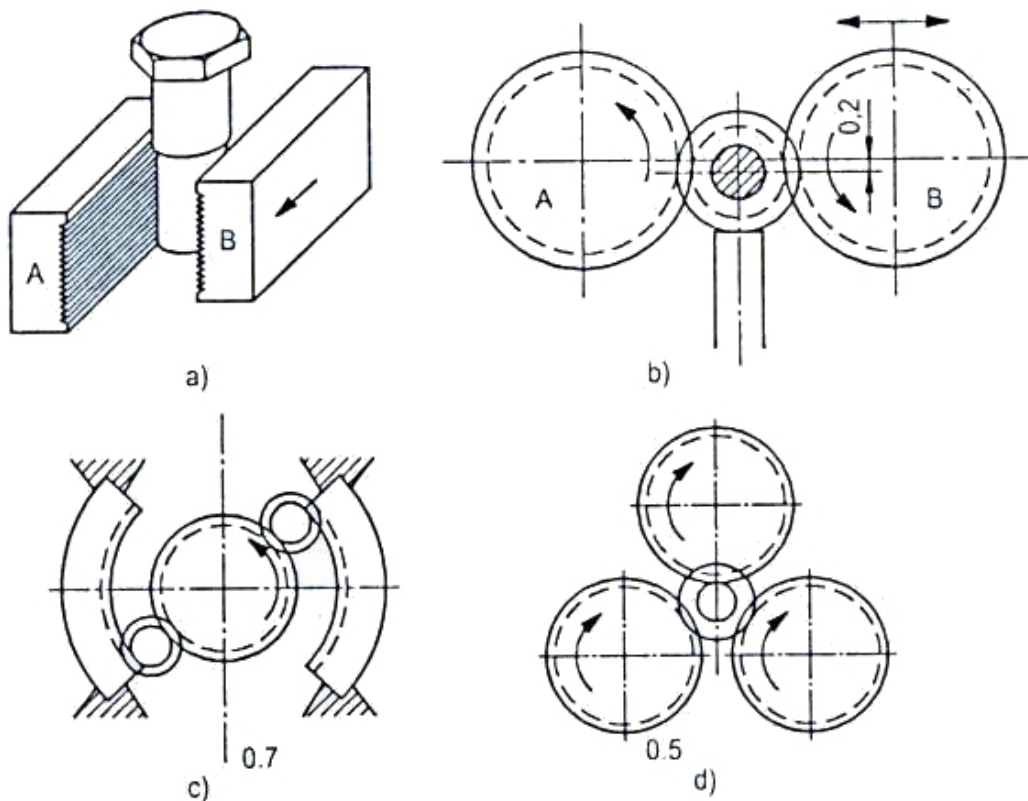
Cán ren là một trong những phương pháp gia công ren đạt năng suất cao nhất, nên thường dùng trong sản xuất hàng khối và hàng loạt lớn.

**Về bản chất**, cán ren khác hẳn với các phương pháp gia công ren mà ta đã nói ở trên, ở chỗ nó **tạo ren không phải bằng cách cắt ra phoi mà bằng biến dạng dẻo**. Chính đặc điểm này giúp cho ren có được sức bền rất tốt do không làm cắt đứt các thớ dọc của kim loại như các phương pháp gia công cắt gọt.

Dụng cụ cán ren có thể là bàn cán phẳng, bàn cán hình cung hay con lăn ren (lô cán ren).

**Bàn cán ren phẳng** (a) lắp trên đồ gá có thể làm việc trên đầu máy bào hoặc

máy chuyên dùng để cán ren; trên bàn cán được tạo ra các rãnh với góc nghiêng ren tương ứng với ren cần gia công. Cách này dùng để cán ren những chi tiết có ren với kích thước nhỏ.



Hình 6.42- Sơ đồ gia công ren bằng phương pháp cán.

Cán bằng **hai lô cán ren** (b) làm việc trên máy cán ren chuyên dùng, có năng suất cao hơn vì chuyển động liên tục (không gián đoạn như dùng bàn cán ren).

Khi cán, chi tiết được đỡ trên thanh đỡ sao cho tâm chi tiết thấp hơn tâm lô cán khoảng 0,2 mm. Lô cán A quay tròn trên trục cố định, lô B được dẫn động quay và có thể ra vào để điều chỉnh khi gia công.

Cán ren bằng **bàn cán hình cung** (c) thường dùng khi cán ren tự động có năng suất rất cao (20.000 ÷ 25.000 bulông/h), song độ chính xác ren không cao.

Cán bằng **ba lô cán** (d) cho độ chính xác và năng suất cao.

#### 6.4.2- GIA CÔNG SAU NHIỆT LUYỆN

Mài ren dùng để gia công tinh những ren có yêu cầu độ chính xác cao như ren trên các calíp ren, tarô, con lăn ren, bàn cán ren, ren trong các máy chính xác... và các loại ren đã qua nhiệt luyện.

Mài ren được thực hiện trên máy mài ren chuyên dùng, có công nghệ gia công chính xác và tương đối phức tạp. Tuy vậy, ngày nay do yêu cầu nâng cao chất lượng sản phẩm, công nghệ này đã phát triển mạnh mẽ và đã có nhiều thiết bị mài ren chính xác ra đời.

Chế độ cắt khi mài ren có thể tính toán theo công thức cho trong sổ tay. Tuy vậy, khi chọn chế độ mài cần phải chú ý đến vật liệu gia công, số lần mài, độ cứng vật mài mà điều chỉnh cho phù hợp.

Còn về lượng dư khi mài, với những loại ren bước nhỏ thì người ta không cắt sơ bộ mà mài tạo ren ngay ở trên phôi; ren có bước lớn và gia công sơ bộ thì lượng dư mài còn lại có thể tính theo công thức:

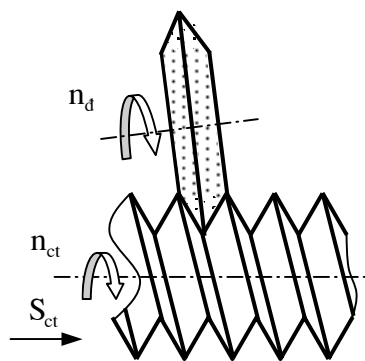
$$\delta = K \cdot D^{0,25} \cdot S^{0,25} \quad (K: \text{hệ số})$$

với: D: đường kính ren mài (mm)

S: bước ren (mm)

### a) Mài bằng đá mài một đầu mối (đá mài đơn)

Phương pháp này được dùng phổ biến, profin của đá tương ứng với profin ren.



Hình 6.43- Sơ đồ mài ren bằng đá mài một đầu mối.

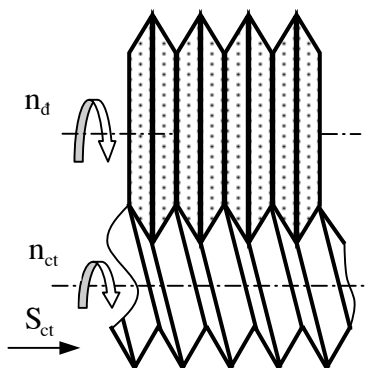
**Đá mài** có chuyển động quay và tịnh tiến hướng kính để có thể gia công được những loại ren có kích thước khác nhau và mài được hết chiều sâu của nó. Bàn máy mang **chi tiết** quay và có chuyển động tịnh tiến dọc trục với tốc độ dịch chuyển bằng một vòng quay của nó.

Khi gá đặt, trục của đá mài và trục của chi tiết nằm trong một phẳng nhưng lệch nhau một góc đúng bằng góc nâng của ren.

Phương pháp này đạt độ chính xác gia công cao, cấu tạo của đá đơn giản, dễ sửa đá.

### b) Mài bằng đá mài nhiều đầu mối

Để nâng cao năng suất, người ta dùng phương pháp mài ren với đá mài nhiều đầu mối.



Hình 6.44- Sơ đồ mài ren bằng đá mài nhiều đầu mối.

Thực ra, đá nhiều đầu mối gồm nhiều đá một đầu mối ghép lại nên năng suất cao hơn đá một đầu mối.

Phương pháp này, đá mài không cần đặt nghiêng so với chi tiết một góc mà đặt đá có đường tâm song song với đường tâm chi tiết. Tuy nhiên, cũng vì điều này mà độ chính xác thấp hơn mài với đá một đầu mối.

Phương pháp này chỉ mài được các loại ren có bước lớn hơn 0,6 mm bởi vì nếu bước ren nhỏ hơn thì không đảm bảo độ bền của đá mài,

để làm vỡ các đường ren của đá mài.

Mài ren bằng đá mài nhiều đầu mối đòi hỏi máy phải có cơ cấu sửa đá chính xác, thông thường dùng cơ cấu tiện đá bằng mũi kim cương.

## 6.5- GIA CÔNG BỀ MẶT THEN

Bề mặt then là loại bề mặt dùng để truyền mômen xoắn hoặc dẫn hướng, được dùng rộng rãi vì cấu tạo đơn giản và chắc chắn, dễ tháo lắp, giá thành rẻ...

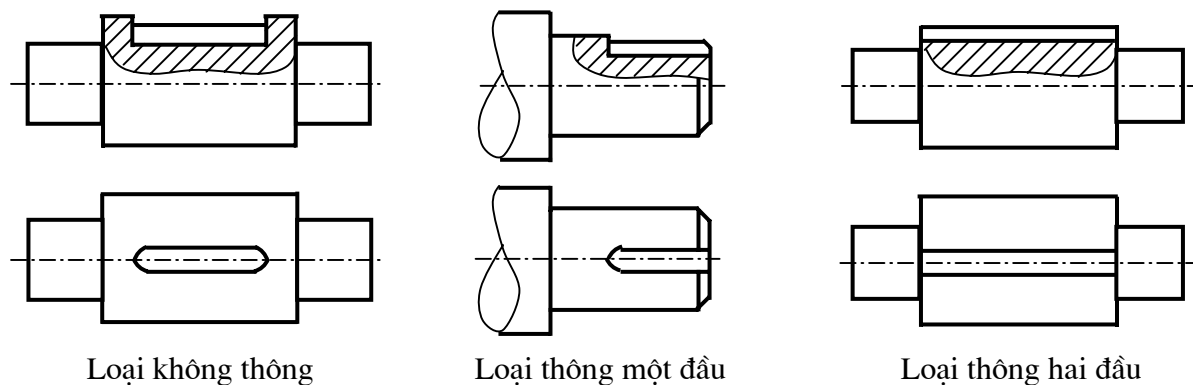
Then là chi tiết đã được tiêu chuẩn hóa gồm nhiều loại khác nhau như then bằng, then vát, then bán nguyệt, then hoa.

### 6.5.1- GIA CÔNG THEN TRÊN TRỤC

Then trên trục được gia công bằng phương pháp phay sau khi trục đã tiện tinh. Nếu then có yêu cầu độ đối xứng cao, trước khi phay then phải mài hai cổ trục để làm chuẩn (gá lên hai khối V ngắn) khi gia công.

#### a) Gia công then bằng

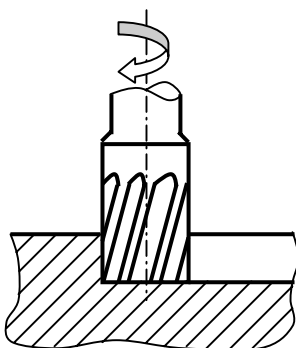
Then bằng là loại then có tiết diện hình chữ nhật, hai đầu thẳng hoặc tròn, mặt làm việc là hai mặt bên. Rãnh then bằng có nhiều loại như: không thông, thông một đầu và thông hai đầu.



Hình 6.45- Các loại rãnh then trên trục.

**Để gia công rãnh then bằng trên trục, người ta sử dụng dao phay ngón, có thể là dao phay ngón thông thường hay dao phay ngón chuyên dùng.**

#### ① Dùng dao phay ngón thông thường



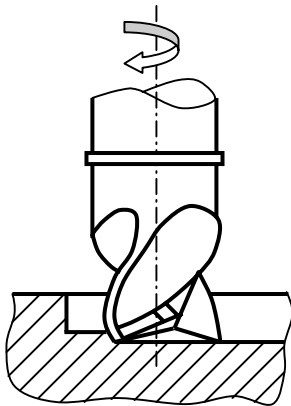
Hình 6.46- Phay rãnh then bằng với dao phay ngón thông thường.

Do dao phay ngón thông thường không có lưỡi cắt ở mặt đầu, cho nên **khí gia công rãnh then bằng loại không thông** thì phải khoan mỗi một (hoặc hai) lỗ có đường kính bằng chiều rộng rãnh then, sau đó, mới cho dao phay ngón vào và thực hiện chạy dao dọc trục để cắt hết chiều dài rãnh then. Đường chuyển dao theo sơ đồ (6.48a) đối với khoan mỗi một lỗ và theo sơ đồ (6.48b) đối với khoan mỗi hai lỗ.

**Khi gia công rãnh then bằng loại thông một hoặc hai đầu** thì không cần phải khoan mỗi. Đường chuyển dao khi phay rãnh then bằng thông một đầu theo sơ đồ (a)

và thông hai đầu theo sơ đồ (b) hình 6.48.

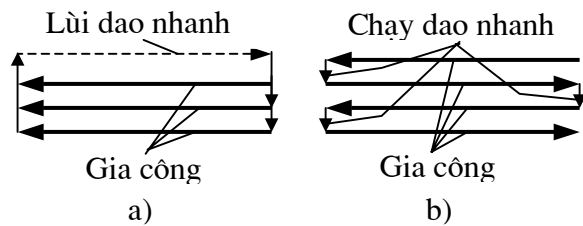
## ② Dùng dao phay ngón chuyên dùng



Hình 6.47- Phay rãnh then bằng với dao phay ngón chuyên dùng.

Dao phay ngón chuyên dùng khác với loại dao phay ngón thông thường, ở chỗ nó có thêm lưỡi cắt ở mặt đầu, do vậy khi cắt rãnh không cần phải khoan mũi.

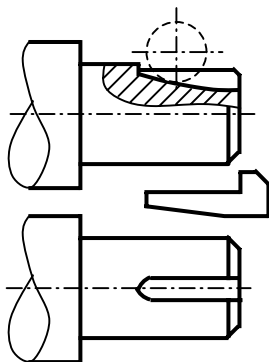
Đường chuyển dao theo sơ đồ (b) hình 6.48.



Hình 6.48- Sơ đồ đường chuyển dao.

### b) Gia công then vát

Then vát là loại then làm việc ở các mặt trên và mặt dưới, còn mặt bên có khe hở. Then được vát một mặt để có độ dốc 1 / 100.



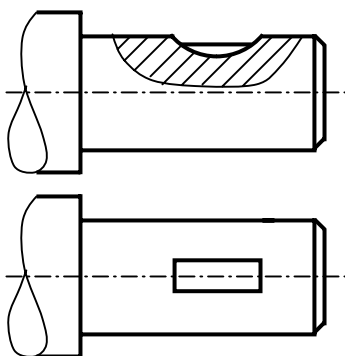
Hình 6.49- Then vát

Loại then này truyền được mômen xoắn lẫn lực dọc trục, có thể chịu được va đập; tuy nhiên nó gây ra rung động nên ngày càng ít được sử dụng.

**Để gia công rãnh then vát trên trục, người ta dùng dao phay đĩa ba mặt.** Tuy dùng dao phay đĩa ba mặt để gia công sẽ có độ chính xác kém vì rãnh then dễ bị rộng ra (do biến dạng đàn hồi của trục gá dao, dao mài không đúng, khó bảo đảm được mặt bên dao thẳng góc với đường tâm trục gá dao), nhưng do then vát có mặt bên để hở, cho nên vẫn

dùng vì loại này có năng suất rất cao.

### c) Gia công then bán nguyệt



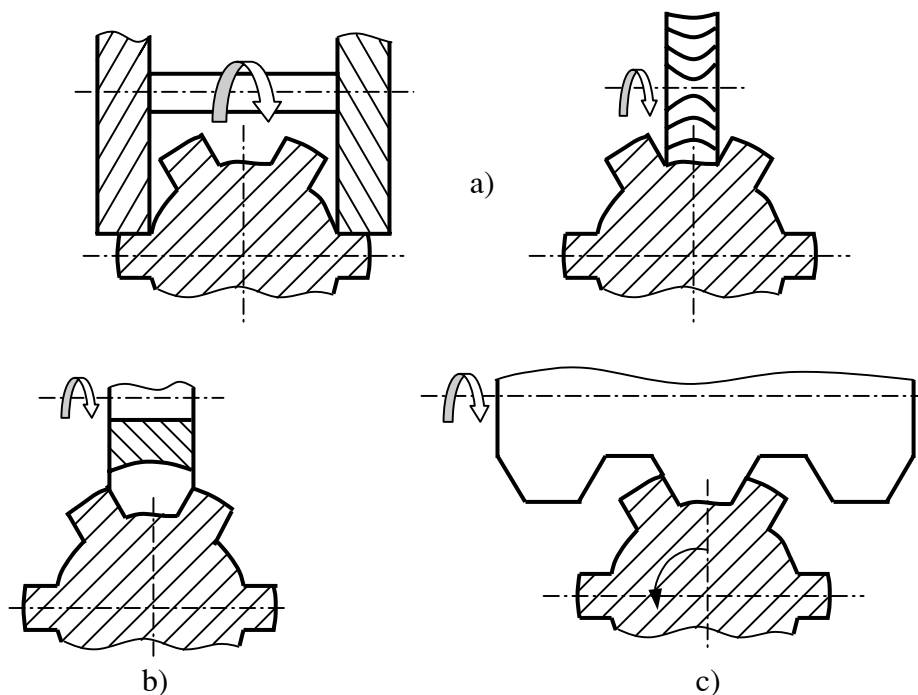
Hình 6.50- Then bán nguyệt

Then bán nguyệt cũng giống như then bằng có mặt làm việc là hai mặt bên, nó có ưu điểm là có thể tự động thích ứng với các độ nghiêng của rãnh mayơ, nhưng nhược điểm là trục bị yếu do phay rãnh (có độ sâu hơn các loại then kia).

Để gia công rãnh then bán nguyệt trên trục, dùng dao phay đĩa ba mặt. Lúc này, dao quay và chỉ có chuyển động hướng kính. Bán kính của dao bằng bán kính then và thường là bé (để rãnh sâu) nên chế độ cắt bị hạn chế, do vậy, năng suất thấp.

#### d) Gia công then hoa

Do công nghệ phay rãnh then chưa hoàn thiện, muốn gia công chính xác thì rất phức tạp và tốn kém. Do đó, nếu cần chính xác thì thay rãnh then bằng rãnh then hoa.



Hình 6.51- Sơ đồ phay trục then hoa.

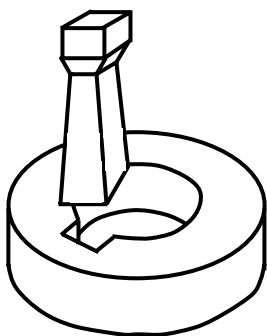
Then hoa có thể coi là gồm nhiều then và các then được làm liền với trục, thường có khoảng 5, 6, 8, 10 rãnh.

Phay rãnh then hoa trên trục có thể được thực hiện bằng một hoặc hai lần tùy theo sản lượng. Trong sản xuất hàng loạt, phay rãnh then hoa được thực hiện hai lần: phay hai mặt bên trước, sau đó phay phần mặt trụ (a); hoặc phay một lần bằng dao định hình (b). Trong sản xuất lớn, hay dùng dao phay lăn then hoa dạng trục vít trên máy phay lăn chuyên dùng (c).

#### 6.5.2- GIA CÔNG THEN TRÊN LỖ

##### a) Gia công then bằng

Then bằng trên lỗ thường gặp ở các bánh răng, bánh đai, đĩa xích, tay quay...



Hình 6.52- Xọc rãnh then.

Để gia công rãnh then trên lỗ, người ta thường dùng phương pháp *xọc* trên máy xọc. Với phương pháp này, việc điều chỉnh máy được thực hiện theo kiểu lấy dấu và được dùng rất nhiều trong *mọi dạng sản xuất*.

Ngoài ra, *trong sản xuất nhỏ*, khi gia công rãnh then trên lỗ, thường dùng phương pháp *bào* trên máy bào ngang.

Còn *trong sản xuất loạt lớn và hàng khối*, thì



hay dùng phương pháp **chuốt**, có thể là gia công lỗ xong, sau đó mới chuốt rãnh then hoặc là kết hợp chuốt rãnh then và lỗ đồng thời. Với cách này, then được gia công chính xác, năng suất rất cao nhưng chế tạo dao khá tốn kém.

### b) Gia công then hoa

Với sản xuất dạng nhỏ, việc gia công then hoa trên lỗ được thực hiện bằng cách xọc trên máy xọc từng rãnh một, rồi phân độ để gia công đến hết.

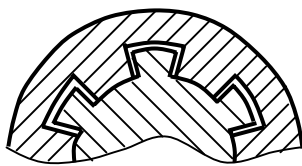
Khi sản xuất hàng loạt lớn, hàng khối thì dùng phương pháp chuốt để gia công then hoa trên lỗ. Lúc này lỗ để gia công then hoa đã được gia công sẵn, dao chuốt chỉ cắt phần rãnh then hoa.

Ngoài ra, có thể dùng phương pháp biến dạng dẻo để gia công lỗ then hoa, đó là **đột lỗ then hoa**.

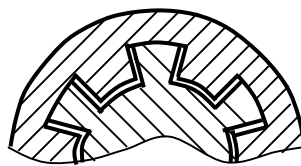
### 6.5.3- MÀI RÃNH THEN HOA

Then hoa là mối ghép cần có độ chính xác, vì vậy, sau khi gia công cần phải mài then hoa ở cả trục lẫn lỗ.

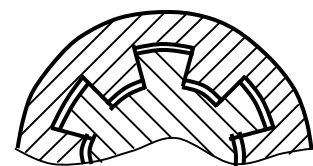
Khi lắp ghép then hoa, sẽ có 3 phương pháp để định tâm mối ghép:



Định tâm theo đường kính trong.



Định tâm theo đường kính ngoài.



Định tâm theo hai cạnh bên.

Hình 6.53- Các phương pháp định tâm then hoa.

- Lắp theo đường kính trong đạt được độ đồng tâm cao nhất. Thông thường là dùng kiểu lắp này vì nó chính xác.

- Lắp theo đường kính ngoài đạt được độ đồng tâm thấp hơn, nhưng khi mài sẽ dễ hơn so với định tâm theo đường kính trong. Kiểu lắp này thường dùng trong tất cả các mối ghép then không dịch chuyển dọc trục.

- Lắp theo hai cạnh bên có độ đồng tâm kém nhất nhưng nó truyền được mômen xoắn cao nhất vì tải trọng phân bố đều trên các răng. Mối ghép này thường dùng khi yêu cầu quay hai chiều, truyền mômen xoắn lớn, không yêu cầu cao về độ đồng tâm.

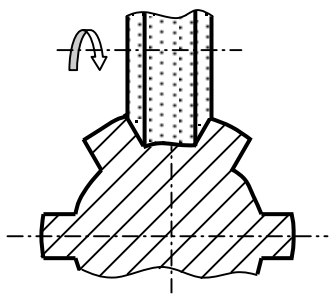
### a) Mài rãnh then hoa trên trục

Khi mài rãnh then hoa trên trục, người ta thường dùng các phương pháp mài sau:

#### ① Khi định tâm theo đường kính trong

Để mài rãnh then hoa trên trục khi định tâm theo đường kính trong, người ta thường dùng **phương pháp mài định hình**.





Hình 6.54- Mài định hình rãnh then hoa trên trục.

Phương pháp mài định hình này, gá lắp đơn giản, đảm bảo độ chính xác vị trí tương quan của các bề mặt. Tuy nhiên, do đá mài đồng thời cả ba mặt cho nên, đá rất nhanh mòn, trong quá trình gia công phải sửa đá liên tục.

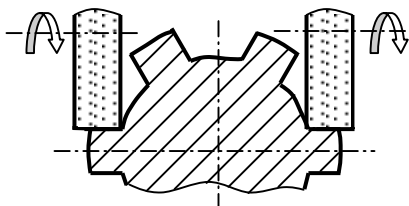
Nếu muốn kéo dài tuổi thọ của đá thì phải dùng đá có độ cứng cao hơn độ cứng chi tiết, do vậy sẽ làm cho chất lượng bề mặt mài xấu. Để khắc phục nhược điểm này, người ta tiến hành mài nửa tinh bằng đá có đặc tính kỹ thuật phù hợp, sau đó mài tinh bằng đá cứng hơn. Tuy nhiên, như thế thì năng suất sẽ giảm.

Ngoài ra, người ta còn dùng các kiểu mài khác như: mài hai cạnh bên riêng, mài đường kính trong riêng.

### ② Khi định tâm theo đường kính ngoài:

Khi định tâm theo đường kính ngoài thì việc mài rãnh then hoa trên trục sẽ được tiến hành **trên máy mài tròn ngoài** giống như mài các bề mặt trụ tròn.

### ③ Khi định tâm theo hai cạnh bên:



Hình 6.55- Mài cạnh bên rãnh then hoa trên trục.

Khi định tâm theo hai cạnh bên, việc mài hai cạnh bên sẽ được tiến hành trên máy mài phẳng bằng đá đĩa, có dùng thêm cơ cấu phân độ để mài hết các mặt bên.

Khó khăn của cách này là việc gá lắp và điều chỉnh phức tạp vì trên cùng một trục lắp hai đá nên khoảng trục thò ra để lắp các mặt bích ép sẽ dài, dễ gây ra rung động.

## b) Mài rãnh then hoa trên lỗ

Việc mài rãnh then hoa trên lỗ khó thực hiện hơn so với mài trên trục.

### ① Khi định tâm theo đường kính trong

Mài rãnh then hoa trên lỗ, định tâm theo đường kính trong cũng được thực hiện giống như mài lỗ ở bề mặt trụ trong, được tiến hành trên **máy mài tròn trong**.

### ② Khi định tâm theo đường kính ngoài:

Trường hợp này, người ta thường dùng phương pháp **mài khôn**. Kết cấu của đầu khôn rãnh then hoa khác với đầu khôn lỗ thường.

### ③ Khi định tâm theo hai cạnh bên:

Khi định tâm theo hai cạnh bên, thường dùng **phương pháp mài nghiêng** để mài hai cạnh bên.

## 6.6- GIA CÔNG BỀ MẶT ĐỊNH HÌNH

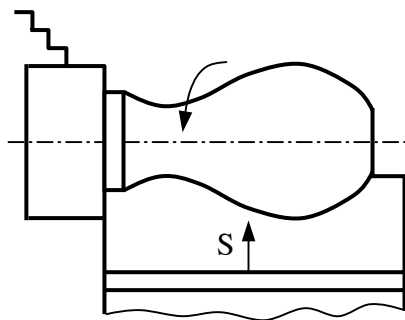
Bề mặt các chi tiết máy, ngoài các mặt cơ bản như mặt phẳng, mặt trụ... còn có các mặt cong, mặt thân khai, mặt hypecboit... Tập hợp các loại bề mặt này ta có mặt định hình.

### 6.6.1- GIA CÔNG BẰNG PHƯƠNG PHÁP CHÉP HÌNH

#### a) Dùng dao định hình

##### ① Tiện

Tiện bằng dao định hình tạo nên các bề mặt chi tiết bởi một đường sinh là một đường bất kỳ do lưỡi dao tạo thành, quay quanh đường chuẩn tròn.



Hình 6.56- Tiện định hình.

Tiện định hình có thể dùng dao tiện định hình hình trụ hoặc hình tròn. Cả lưỡi cắt của dao là một đường sinh nên cần mài dao chính xác, quá trình chế tạo dao phức tạp, giá thành cao nên chỉ dùng trong sản xuất lớn.

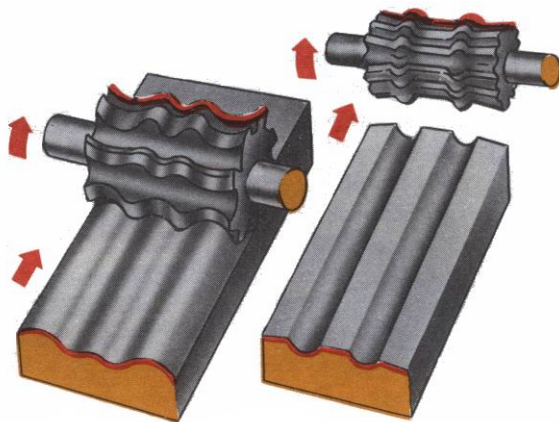
Do chỉ cần thực hiện chạy dao ngang là có thể hình thành được chi tiết nên năng suất rất cao. Tuy nhiên, do quá trình cắt

thực hiện trên toàn bộ chiều dài lưỡi cắt nên lực cắt rất lớn, đòi hỏi máy phải có công suất lớn, độ cứng vững của hệ thống công nghệ rất cao.

Độ chính xác của chi tiết sẽ không đạt được cao, do phụ thuộc vào việc chế tạo dao và biên dạng đường cong.

##### ② Phay

Phay với dao định hình có thể phay được một số loại mặt định hình như mặt cong, rãnh, mặt tổng hợp... với năng suất cao.



Hình 6.57- Phay định hình.

Phương pháp này thường chỉ dùng gia công các bề mặt định hình ngắn trong sản xuất lớn vì dao phải chế tạo riêng cho từng loại sản phẩm, có hình dáng giống như hình dạng bề mặt chi tiết, độ chính xác tương đối nên quá trình chế tạo dao rất phức tạp, giá cao.

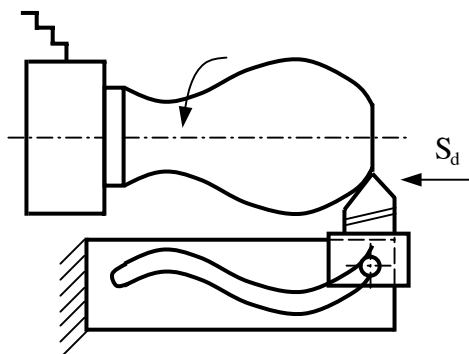
Khi gia công, lực cắt sẽ lớn, phải hạn chế về chế độ cắt. Chiều sâu cắt và đường kính dao sẽ thay

đổi trong quá trình cắt, độ chính xác của sản phẩm phụ thuộc vào độ chính xác của dao, cách gá đặt chi tiết và độ chính xác của bề mặt chuẩn.

## b) Chép hình theo dưỡn

### ① Tiện

Tiện chép hình theo dưỡn sử dụng **dao tiện thường**, dưỡn được làm riêng có thể giống hình dạng chi tiết (như gia công piston) hoặc khác hình dạng chi tiết (như chỉ là rãnh để cho bàn dao có con lăn chạy bên trong).



Hình 6.58- Tiện chép hình theo dưỡn.

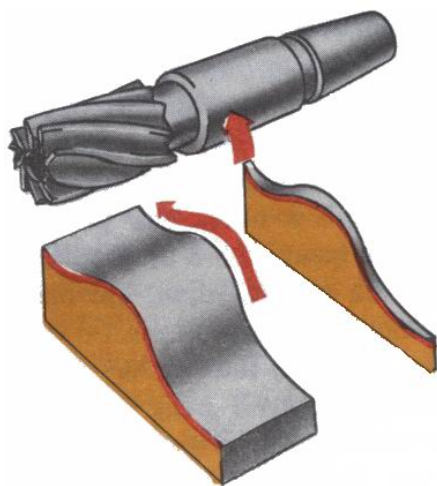
Phương pháp này không những chỉ gia công được mặt định hình tròn xoay mà còn có thể gia công được những mặt lệch tâm, mặt làm việc của cam, mặt ôvan của pittông...

Khi gia công theo phương pháp này thì dưỡn được lắp cố định trên bàn máy, vitme - đai ốc bàn dao ngang của máy tiện được tháo đi, máy chỉ có chuyển động chạy dao dọc, còn

chuyển động chạy dao ngang được thực hiện theo dưỡn.

### ② Phay

Phương pháp này giải quyết được khó khăn mà dao phay định hình gặp phải như chiều dài mặt định hình lớn, nếu dùng dao phay định hình thì việc thiết kế và chế tạo dao rất khó khăn, mặt khác lưỡi cắt dài nên lực cắt lớn, chế độ cắt sẽ bị hạn chế.



Hình 6.59- Phay chép hình.

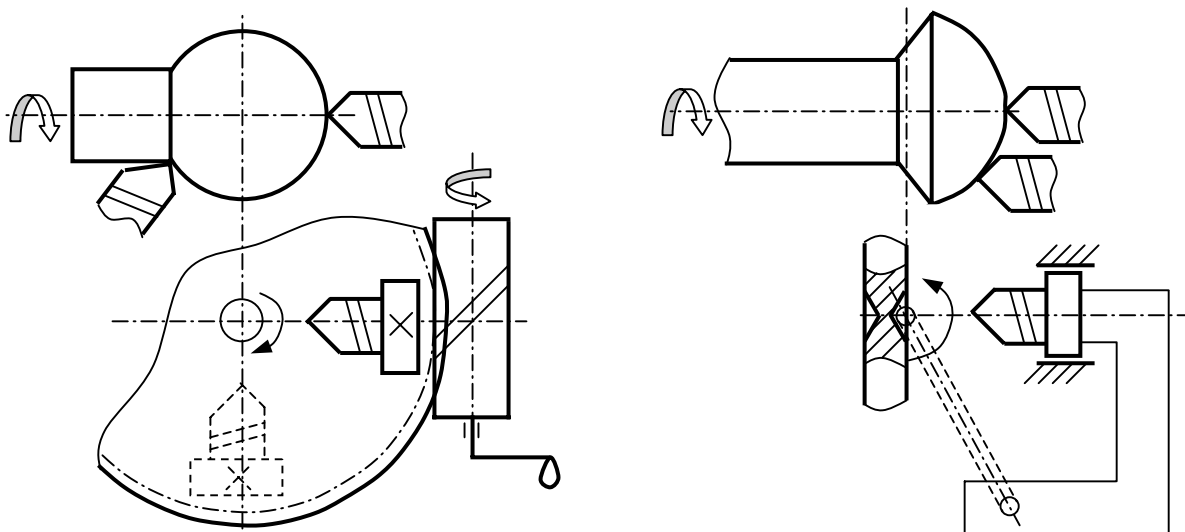
Thực chất của quá trình phay chép hình là một trong hai chuyển động vuông góc với nhau được thực hiện dựa theo profin của dưỡn đã chế tạo trước. Để làm được việc đó phải tháo vitme - đai ốc chạy dao của bàn máy theo phương đó, còn mũi dò luôn áp sát với dưỡn chép hình do tác dụng của lò xo hay đối trọng tương ứng. Chuyển động chạy dao theo phương còn lại được giữ nguyên như cũ.

Độ chính xác của phay chép hình phụ thuộc rất nhiều vào độ chính xác của dưỡn, truyền động của máy, cơ cấu phụ, đồng thời phụ thuộc vào độ chính xác điều chỉnh.

Hình dạng dưỡn được tạo nên bằng phương pháp vẽ và hoàn toàn căn cứ vào dạng chi tiết gia công. Để giảm ảnh hưởng sai số của dưỡn, người ta làm dưỡn có kích thước lớn hơn nhiều so với chi tiết thực. Tuy nhiên, như thế thì kết cấu sẽ rất cồng kềnh, phức tạp.

### c) Chép hình theo cơ cấu

Chép hình theo cơ cấu là dạng gia công chép hình, nhưng phải dựa vào dướng mà dựa vào các cơ cấu đặc biệt.



Tiện chỏm cầu ngoài bằng mâm quay.

Tiện chỏm cầu ngoài bằng thanh cữ.

Hình 6.60- Tiện chỏm cầu ngoài.

Khi cần tiện chỏm cầu, muốn đảm bảo độ chính xác và năng suất cao, ta sử dụng thêm đồ gá chuyên dùng để gia công, có thể là mâm quay hoặc thanh cữ.

**Mâm quay** là một bộ phận được gá thêm lên bàn xe dao thông qua một cái ke vuông góc. Trên mâm quay là dao để gia công. Khi quay tay quay, nhờ bộ truyền trục vít - bánh vít mà mâm quay sẽ mang dao, quay quanh tâm của mâm quay (lúc này đã được điều chỉnh trùng với tâm của chỏm cầu cần tiện).

Ngoài ra, còn có thể dùng **thanh cữ** để tiện chỏm cầu. Dùng một thanh cữ đặt một đầu vào lỗ khuyết trên một cữ chuyên dùng, đầu kia của thanh cữ được gắn với bàn trượt ngang. Khi cho tiến dao ngang tự động, thanh cữ sẽ quay quanh lỗ khuyết trên cữ chuyên dùng, đẩy bàn trượt xe dao sang phía bên phải, lúc đó dao sẽ cắt được một mặt cong có bán kính bằng chiều dài thanh cữ.

#### 6.6.2- GIA CÔNG BẰNG PHƯƠNG PHÁP BAO HÌNH

Mặt định hình được gia công theo phương pháp bao hình là bánh răng dạng thân khai. Lúc này, lưỡi cắt có dạng thẳng nên dễ mài chính xác. Hơn nữa, phương pháp này có nguyên lý gia công tốt nên đảm bảo chính xác cao. Phương pháp này ta sẽ nghiên cứu kỹ ở **Chương 9 - Gia công bánh răng**.

#### 6.6.3- GIA CÔNG BẰNG MÁY ĐIỀU KHIỂN THEO CHƯƠNG TRÌNH SỐ CNC

Đây là lĩnh vực gia công mới, xem kỹ giáo trình “**Lập trình trên máy CNC**”.

## CHƯƠNG 7

# THIẾT KẾ QUY TRÌNH CÔNG NGHỆ GIA CÔNG CHI TIẾT MÁY

## 7.1- Ý NGHĨA CỦA CÔNG VIỆC CHUẨN BỊ SẢN XUẤT

Bất cứ một sản phẩm nào trước khi đưa vào sản xuất đều phải qua giai đoạn chuẩn bị sản xuất. Một trong những công việc chính của công tác chuẩn bị sản xuất là thiết lập quy trình công nghệ gia công cơ.

*Thiết kế quy trình công nghệ gia công cơ là lập nên những văn kiện, tài liệu để phục vụ và hướng dẫn cho việc gia công các chi tiết trên máy, bao gồm cả việc thiết kế những trang bị cần thiết. Mục đích là nhằm hướng dẫn công nghệ, lập các chỉ tiêu kinh tế kỹ thuật, kế hoạch sản xuất và điều hành sản xuất.*

Mức độ phức tạp của QTCN phụ thuộc vào dạng sản xuất. Trong sản xuất loạt nhỏ, đơn chiếc quy trình công nghệ chỉ bao gồm trình tự các nguyên công với một số thông số cần thiết như chỉ rõ máy, dao, thời gian gia công, bậc thợ... Còn sản xuất loạt lớn, hàng khối thì quy trình rất quy mô, tỷ mỉ, bao gồm nhiều tài liệu khác nhau.

Để một quy trình công nghệ thiết kế ra được tốt thì phải có các điều kiện sau:

- Phải đảm bảo chất lượng sản phẩm.
- Phương pháp gia công phải kinh tế nhất.
- Áp dụng được những thành tựu mới nhất trong khoa học kỹ thuật.
- Phải thích hợp với điều kiện cụ thể của nhà máy, khả năng và lực lượng cán bộ, công nhân, thiết bị...
- Phải tranh thủ sử dụng các sáng kiến kinh nghiệm hợp lý hóa sản xuất.
- Ứng dụng những hình thức tổ chức sản xuất tiên tiến.

*Có hai trường hợp lập quy trình công nghệ*, một là khi thiết kế một nhà máy mới, hai là trong những điều kiện của một nhà máy đang hoạt động.

① Lập quy trình công nghệ theo đồ án được dùng khi thiết kế những nhà máy mới, phân xưởng mới.

Lúc đầu ta thiết kế một quy trình công nghệ theo các tài liệu ban đầu của vật phẩm chế tạo trong nhà máy đã cho. Sau đó tính phụ tải của máy, đồng thời trên cơ sở quy trình đã thiết kế ta phải định trước việc phân nhóm loạt thiết bị này theo từng phân xưởng riêng và bố trí chúng. Trường hợp này, điều kiện để lựa chọn trang thiết bị rộng rãi hơn, quy trình công nghệ phải linh hoạt để có thể sửa đổi theo yêu cầu.

② Lập quy trình công nghệ theo điều kiện sản xuất đang tồn tại được dùng khi phân xưởng, nhà máy đã có phải chế tạo những sản phẩm mới.

Khi lập quy trình công nghệ theo cách này thì quy trình công nghệ chịu những hạn chế chặt chẽ hơn về thiết bị, diện tích, tải trọng máy, kế hoạch sản xuất... nhưng lại được thừa kế những kinh nghiệm sản xuất.

## 7.2- PHƯƠNG PHÁP THIẾT KẾ QTCN GIA CÔNG CHI TIẾT MÁY

### 7.2.1- NHỮNG TÀI LIỆU BAN ĐẦU ĐỂ THIẾT KẾ QUY TRÌNH CÔNG NGHỆ

Muốn thiết kế một quy trình công nghệ tốt, trước hết chúng ta phải có các tài liệu ban đầu sau:

- Bản vẽ chế tạo của chi tiết với đầy đủ:
  - + Mặt cắt, hình chiếu diễn tả rõ ràng.
  - + Ghi đầy đủ kích thước, dung sai và các điều kiện kỹ thuật khác.
  - + Ghi rõ những chỗ cần gia công đặc biệt (ví dụ: gia công khi lắp).
  - + Ghi rõ vật liệu, phương pháp nhiệt luyện, độ cứng yêu cầu.
- Sản lượng chi tiết kể cả thành phần dự trữ.
- Hình vẽ bộ phận của sản phẩm trong đó có chi tiết gia công.
- Những tài liệu về thiết bị: thuyết minh máy, các tiêu chuẩn dao, đồ gá...

Ngoài ra, còn cần có các tài liệu, sổ tay khác như: tiêu chuẩn xác định lượng dư, dung sai, vật liệu, sổ tay về đồ gá, tiêu chuẩn về chế độ cắt, định mức kinh tế - kỹ thuật...

### 7.2.2- TRÌNH TỰ THIẾT KẾ MỘT QUY TRÌNH CÔNG NGHỆ

Thiết kế quy trình công nghệ nên theo trình tự như sau:

- Nghiên cứu bản vẽ chi tiết, kiểm tra lại tính công nghệ của nó.
- Phân loại chi tiết, sắp đặt vào các nhóm.
- Xác định dạng sản xuất.
- Chọn phôi và phương pháp chế tạo phôi.
- Xác định chuẩn và chọn cách định vị, kẹp chặt cho mỗi nguyên công.
- Lập thứ tự các nguyên công.
- Chọn máy cho mỗi nguyên công.
- Tính lượng dư giữa các nguyên công và dung sai nguyên công.
- Chọn dụng cụ cắt và dụng cụ đo lường.
- Chọn đồ gá, nếu cần thì thiết kế đồ gá.
- Xác định chế độ cắt.
- Định bậc thợ.
- Định mức thời gian và năng suất, tính toán kinh tế, so sánh phương án.
- Ghi vào phiếu công nghệ, vẽ các sơ đồ nguyên công.

## 7.3- MỘT SỐ BƯỚC CƠ BẢN KHI THIẾT KẾ QUY TRÌNH CÔNG NGHỆ

### 7.3.1- TÍNH CÔNG NGHỆ TRONG KẾT CẤU

Tính công nghệ trong kết cấu là một tính chất quan trọng của sản phẩm hoặc chi tiết cơ khí nhằm đảm bảo lượng tiêu hao kim loại ít nhất, khối lượng gia công và lắp ráp ít nhất, giá thành chế tạo thấp nhất trong điều kiện và quy mô sản xuất nhất định.

Khi nghiên cứu nâng cao tính công nghệ của kết cấu cơ khí, ta phải dựa vào một số cơ sở sau đây:

① Tính công nghệ của kết cấu phụ thuộc rất nhiều vào quy mô sản xuất, tính chất hàng loạt của sản phẩm. Vì quy mô sản xuất và tính hàng loạt quyết định rất nhiều mức độ hợp lý của việc sử dụng phương pháp công nghệ này hay phương pháp công nghệ khác trong việc chế tạo sản phẩm. Việc ứng dụng vào thực tế một phương hướng công nghệ nào đó đòi hỏi phải tiến hành hàng loạt công việc và chi phí để trang bị máy móc, đồ gá, dụng cụ... Do đó, khi thiết kế phải lưu ý đến tính công nghệ của kết cấu.

② Tính công nghệ của kết cấu cần phải được nghiên cứu đối với toàn bộ sản phẩm. Nếu chỉ tách riêng từng chi tiết riêng lẻ ra để nghiên cứu tính công nghệ thì có thể dẫn đến sự thay đổi rất nhiều, có khi xét toàn bộ sản phẩm thì tính công nghệ trong kết cấu lại kém đi.

③ Nghiên cứu tính công nghệ của kết cấu phải được đặt ra và giải quyết triệt để trong từng giai đoạn của quá trình sản xuất. Vì quá trình sản xuất một mặt hàng rất phức tạp nên phải được xem xét từng bước về kết cấu để tìm cách giải quyết hợp lý các vấn đề nhằm đưa lại hiệu quả kinh tế lớn nhất.

④ Nghiên cứu tính công nghệ của kết cấu phải tính đến đặc điểm của nơi sẽ sản xuất ra sản phẩm ấy.

Những điểm trên nói lên tính tương đối về tính công nghệ của kết cấu trong gia công và lắp ráp. Một kết cấu có tính công nghệ cao ở xí nghiệp này nhưng chưa hẳn là cao ở xí nghiệp khác.

Để đánh giá được tính công nghệ cao hay thấp thì chỉ tiêu bao trùm nhất và có thể dùng trong mọi trường hợp là giá thành chế tạo sản phẩm.

***Trong thực tế, thường dùng hai chỉ tiêu chính là khối lượng lao động và khối lượng vật liệu tiêu tốn*** để chế tạo ra sản phẩm.

\* ***Đối với quá trình gia công cắt gọt***, tính công nghệ của kết cấu chi tiết máy được xét trên cơ sở các yêu cầu cụ thể như sau:

- Giảm lượng vật liệu cắt gọt bằng cách thiết kế phôi và các bề mặt gia công hợp lý, xác định chính xác lượng dư gia công, giới hạn khối lượng cắt gọt chỉ ở những bề mặt quan trọng.

- Giảm quãng đường chạy dao khi cắt.

- Đơn giản hóa kết cấu, đảm bảo gia công kinh tế (tách chi tiết phức tạp thành các chi tiết đơn giản, dễ gia công, gá được nhiều chi tiết khi gia công).

- Tạo điều kiện sử dụng dụng cụ tiêu chuẩn, thống nhất.

- Đảm bảo dụng cụ cắt làm việc thuận tiện, không bị va đập khi cắt.

- Đảm bảo chi tiết đủ cứng vững, tạo điều kiện cắt gọt với chế độ cắt lớn.

- Góp phần giảm phí tổn điều chỉnh thiết bị, trang bị công nghệ, giảm số lần gá đặt chi tiết khi gia công.

- Phân biệt rõ ràng giữa bề mặt gia công và bề mặt không gia công.



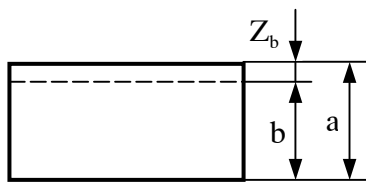
**7.3.2- XÁC ĐỊNH LƯỢNG DƯ GIA CÔNG**

**a) Khái niệm về lượng dư gia công**

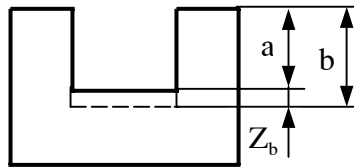
*Lượng dư gia công cơ* là lớp kim loại được lấy đi trong quá trình gia công cơ khí. Ta phải xác định lượng dư gia công hợp lý là vì:

- Lượng dư quá lớn sẽ tốn nguyên vật liệu, tiêu hao lao động để gia công nhiều, tốn năng lượng, dụng cụ cắt, vận chuyển nặng... dẫn đến giá thành tăng.
- Nếu lượng dư quá nhỏ sẽ không đủ để hớt đi các sai lệch của phôi do sai số in dập của phôi để lại, có thể xảy ra hiện tượng trượt giữa dao và chi tiết.

① *Lượng dư trung gian* được xác định bằng hiệu số kích thước do bước hay nguyên công sát trước (a) để lại và kích thước do bước hay nguyên công đang thực hiện (b) tạo nên, ký hiệu là  $Z_b$ .



Mặt ngoài.



Mặt trong.

- Đối với *mặt ngoài*:

$$Z_b = a - b$$

- Đối với *mặt trong*:

$$Z_b = b - a$$

② *Lượng dư tổng cộng* là lớp kim loại cần phải hớt đi trong tất cả các bước hoặc nguyên công tức là trong suốt cả quá trình gia công trên bề mặt đó để biến từ phôi thô thành chi tiết hoàn thiện, ký hiệu  $Z_0$ .

Lượng dư tổng cộng được xác định bằng hiệu số kích thước phôi thô và kích thước chi tiết đã chế tạo xong.

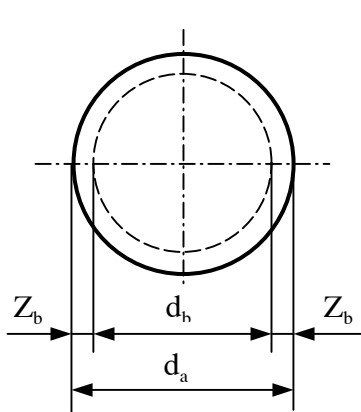
- Đối với *mặt ngoài*:  $Z_0 = a_{ph} - a_{ct}$

- Đối với *mặt trong*:  $Z_0 = a_{ct} - a_{ph}$

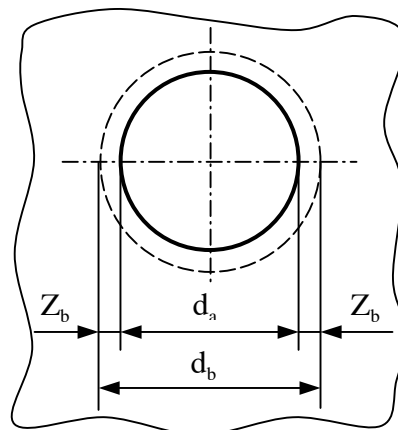
Như vậy, rõ ràng là lượng dư tổng cộng sẽ bằng tổng các lượng dư trung gian

trong tất cả các bước của quá trình công nghệ:  $Z_0 = \sum_{i=1}^n Z_i$ , n là số bước công nghệ.

③ *Lượng dư đối xứng*, nó tồn tại khi gia công các bề mặt tròn xoay ngoài hoặc tròn xoay trong, hoặc khi gia công song song các bề mặt phẳng đối diện nhau.



Mặt ngoài.



Mặt trong.

- Đối với *mặt ngoài*:

$$2 Z_b = d_a - d_b$$

- Đối với *mặt trong*:

$$2 Z_b = d_b - d_a$$



## b) Phương pháp xác định lượng dư gia công hợp lý

Trong Chế tạo máy có hai phương pháp xác định lượng dư:

### \* Phương pháp thống kê kinh nghiệm

Với phương pháp này lượng dư được xác định dựa trên tổng số lượng dư các bước gia công theo kinh nghiệm.

Lượng dư phôi đúc thường lấy theo kinh nghiệm mà không tính tới các bước gia công. Trong các sổ tay thường cho loại lượng dư này.

Song theo phương pháp này thì ta xác định lượng dư gia công một cách máy móc, không dựa trên các bước gia công, không tính tới sơ đồ định vị, kẹp chặt, các điều kiện khác khi cắt... nên lượng dư thường lớn hơn yêu cầu, dẫn đến không kinh tế.

### \* Phương pháp tính toán phân tích

Phương pháp này do GS. Kôvan đề xuất, dựa trên việc phân tích và tổng hợp các yếu tố tạo nên lớp kim loại cần phải hớt đi để có một chi tiết hoàn thiện.

Phương pháp này tính lượng dư cho hai trường hợp:

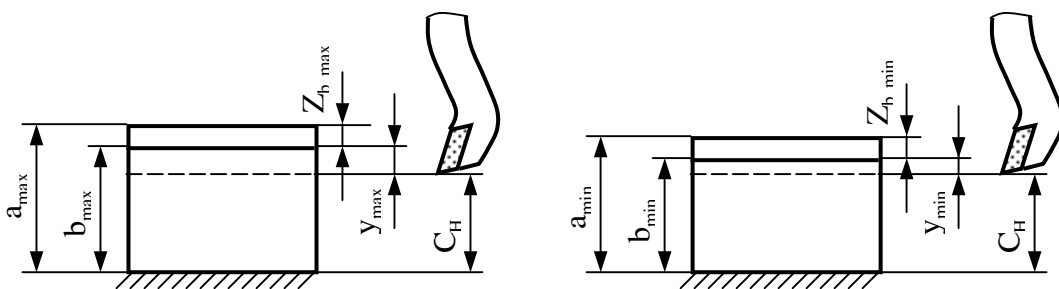
- Trường hợp dao được điều chỉnh sẵn trên máy.
- Trường hợp gá đặt chi tiết theo kiểu rà gá.

Các vấn đề trình bày sau đây chủ yếu thuộc trường hợp dao được điều chỉnh sẵn trên máy, nếu áp dụng vào trường hợp rà gá thì chỉ cần bổ sung một ít mà thôi.

### ① Đối với mặt ngoài

Khi gia công một loạt phôi cùng loại trên máy đã điều chỉnh sẵn, vì kích thước phôi dao động trong giới hạn dung sai nên lượng dư gia công cũng sẽ dao động.

Ở những phôi có kích thước nhỏ nhất  $a_{\min}$  khi gia công xong sẽ có kích thước  $b_{\min}$ , lượng dư gia công sẽ là  $Z_{b \min}$ ; còn những phôi có kích thước lớn nhất  $a_{\max}$  khi gia công xong sẽ có kích thước  $b_{\max}$ , lượng dư gia công sẽ là  $Z_{b \max}$ . Lượng dư thực khi gia công sẽ nằm trong khoảng  $Z_{b \min} \div Z_{b \max}$ .



Hình 7.1- Giá trị lượng dư gia công đối với một loạt phôi trên máy điều chỉnh sẵn.

Ta thấy rằng, nếu điều chỉnh dao theo kích thước  $C_H$  để cắt loạt phôi đó thì khi gắp phôi có kích thước  $a_{\min}$  nó sẽ cắt lớp chiều sâu cắt nhỏ nhất, lực cắt sẽ nhỏ nhất và biến dạng sẽ nhỏ nhất  $y_{\min}$ , ta sẽ có lượng dư nhỏ nhất  $Z_{b \min}$ . Kích thước hình thành sau khi cắt là  $C_H + y_{\min}$ . Ngược lại, khi gắp phôi có kích thước  $a_{\max}$  thì sẽ cắt lớp chiều sâu cắt lớn nhất, lực cắt lớn nhất, biến dạng sẽ lớn nhất  $y_{\max}$ , ta có lượng dư lớn nhất  $Z_{b \max}$ . Kích thước hình thành sau khi cắt là  $C_H + y_{\max}$ .

Vậy ta có:

$$Z_{b \min} = a_{\min} - (C_H + y_{\min}) = a_{\min} - b_{\min}$$

$$Z_{b \max} = a_{\max} - (C_H + y_{\max}) = a_{\max} - b_{\max}$$

Nếu thay trị số về dung sai của các kích thước a, b là  $\delta_a, \delta_b$ :

$$a_{\max} = a_{\min} + \delta_a$$

$$b_{\max} = b_{\min} + \delta_b$$

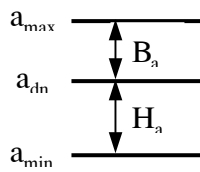
ta sẽ có:

$$Z_{b \max} = (a_{\min} + \delta_a) - (b_{\min} + \delta_b)$$

$$= a_{\min} - b_{\min} + \delta_a - \delta_b$$

$$Z_{b \max} = Z_{b \min} + \delta_a - \delta_b$$

Lượng dư danh nghĩa (lượng chênh lệch giữa hai kích thước danh nghĩa  $a_{dn}$ ,



$$Z_{b \text{ dn}} = a_{\text{nd}} - b_{\text{dn}}$$

$$= (a_{\min} + H_a) - (b_{\min} + H_b)$$

$$= a_{\min} - b_{\min} + H_a - H_b$$

$$Z_{b \text{ dn}} = Z_{b \min} + H_a - H_b$$

### ② Đối với mặt trong

Làm tương tự như với mặt ngoài, ta có được:

$$Z_{b \min} = b_{\max} - a_{\max}$$

$$Z_{b \max} = b_{\min} - a_{\min}$$

Thay:  $a_{\min} = a_{\max} - \delta_a$ ;  $b_{\min} = b_{\max} - \delta_b$  vào  $Z_{b \max}$  ta có:

$$Z_{b \max} = Z_{b \min} + \delta_a - \delta_b$$

$$Z_{b \text{ dn}} = b_{\text{nd}} - a_{\text{dn}}$$

$$= (b_{\max} - B_b) - (a_{\max} - B_a)$$

$$= b_{\max} - a_{\max} + B_a - B_b$$

$$Z_{b \text{ dn}} = Z_{b \min} + B_a - B_b$$

### ③ Đối với bề mặt đối xứng

Lượng dư của bề mặt đối xứng được xác định tương tự như trên, ta có:

- Mặt ngoài đối xứng:

$$2Z_{b \min} = D_{a \min} - D_{b \min}$$

$$2Z_{b \max} = D_{a \max} - D_{b \max} = 2Z_{b \min} + \delta_{D a} - \delta_{D b}$$

$$2Z_{b \text{ dn}} = 2Z_{b \min} + H_{D a} - H_{D b}$$

- Mặt trong đối xứng:

$$2Z_{b \min} = D_{b \max} - D_{a \max}$$

$$2Z_{b \max} = D_{b \min} - D_{a \min} = 2Z_{b \min} + \delta_{D a} - \delta_{D b}$$

$$2Z_{b \text{ dn}} = 2Z_{b \min} + B_{D a} - B_{D b}$$

**Dung sai của lượng dư** là hiệu số giữa lượng dư lớn nhất và nhỏ nhất:

- Bề mặt không đối xứng:  $\delta_z = Z_{b \max} - Z_{b \min} = \delta_a - \delta_b$

- Bề mặt đối xứng:  $\delta_z = 2Z_{b \max} - 2Z_{b \min} = \delta_{D a} - \delta_{D b}$

**Lấy tổng các lượng dư trung gian ta sẽ được lượng dư tổng cộng  $Z_0$ .**

**c) Các yếu tố tạo thành lượng dư trung gian**

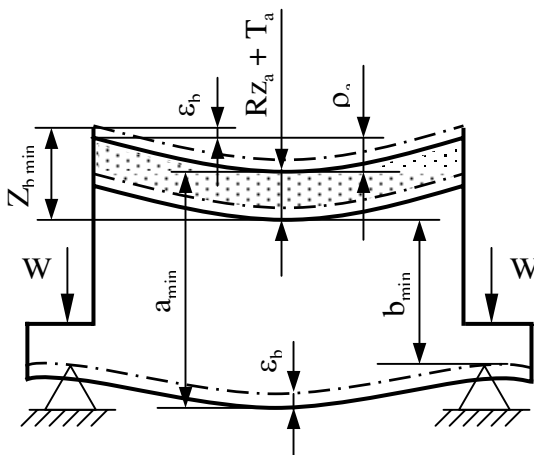
Phần kim loại cần phải hớt đi qua một bước hay một nguyên công tức là lượng dư trung gian, bao gồm các yếu tố sau đây:

$Rz_a$  - Chiều cao trung bình của lớp nhấp nhô bề mặt do bước công nghệ sát trước để lại.

$T_a$  - Chiều sâu lớp hư hỏng bề mặt do bước công nghệ sát trước để lại.

$\rho_a$  - Sai lệch về vị trí không gian của chi tiết do bước công nghệ sát trước để lại (độ không song song, độ cong vênh, độ lệch tâm...).

$\varepsilon_a$  - Sai số gá đặt do nguyên công đang thực hiện gây ra.



Hình 7.2- Các yếu tố tạo thành lượng dư gia công.

Như vậy, **giá trị nhỏ nhất của lượng dư gia công bề mặt không đối xứng** tính cho bước công nghệ đang thực hiện được xác định như sau:

$$Z_{b \min} = Rz_a + T_a + \rho_a + \varepsilon_b$$

Đối với **bề mặt đối xứng**, thì phương của  $\rho_a$  và  $\varepsilon_b$  có thể khác nhau nên ta phải tính theo phép cộng vector:

$$2Z_{b \min} = 2 \left( Rz_a + T_a + \left| \vec{\rho}_a + \vec{\varepsilon}_b \right| \right)$$

Khi biết rõ phương của  $\rho_a$  và  $\varepsilon_b$  thì ta cộng hai vectơ đó theo công thức:

$$\left| \vec{\rho}_a + \vec{\varepsilon}_b \right| = \sqrt{\rho_a^2 + \varepsilon_b^2 + 2\rho_a \cdot \varepsilon_b \cdot \cos(\vec{\rho}_a, \vec{\varepsilon}_b)}$$

tuy nhiên, trong thực tế thì phương của hai vectơ đó rất khó xác định. Vì vậy, ta lấy trị số trung bình theo xác suất:

$$\left| \vec{\rho}_a + \vec{\varepsilon}_b \right| = \sqrt{\rho_a^2 + \varepsilon_b^2}$$

Như vậy, công thức tính lượng dư cho bề mặt đối xứng là:

$$2Z_{b \min} = 2 \left( Rz_a + T_a + \sqrt{\rho_a^2 + \varepsilon_b^2} \right)$$

Các công thức trên cho ta cách tính lượng dư từ các yếu tố hợp thành với trường hợp tổng quát. Còn trong một số trường hợp cụ thể, biểu thức tính lượng dư không cần đầy đủ các yếu tố đó. Ví dụ:

- Sau nguyên công thứ nhất, đối với **các chi tiết làm bằng gang hoặc kim loại màu thì không còn  $T_a$  ở trong biểu thức tính lượng dư nữa**. Sở dĩ như vậy, vì lớp kim loại hỏng tạo nên là do biến dạng dẻo, mà đối với kim loại có độ hạt to như gang hay kim loại màu thì hiện tượng đó không đáng kể.

- **Khi chuẩn định vị trùng với mặt gia công** (như mài không tâm, doa tùy động, chấu lỗ, mài nghiền) thì sai số chuẩn của kích thước thực hiện bằng 0, và nếu bỏ qua sai số do kẹp chặt và sai số đồ gá, lúc đó trong biểu thức tính không có  $\varepsilon_b$ .

- Đối với *những nguyên công cuối nhằm nâng cao độ bóng bề mặt* (như nghiền, mài siêu tinh) thì  $T_a, \rho_a, \epsilon_b = 0$ , lúc đó trong biểu thức chỉ còn  $Rz_a$ .

- Các *bề mặt qua nhiệt luyện, sau đó qua mài thì trong biểu thức tính lượng dư sẽ không có  $T_a$*  bởi vì khi mài phải giữ lại lớp bề mặt đã xử lý nhiệt.

**TRÌNH TỰ TÍNH LƯỢNG DƯ TRUNG GIAN VÀ KÍCH THƯỚC GIỚI HẠN CHO TỪNG BƯỚC CÔNG NGHỆ**

1. Lập quy trình công nghệ và phương án gá đặt phôi cho các nguyên công.
2. Xác định các bề mặt gia công và thứ tự các bước công nghệ cho từng bề mặt.
3. Xác định giá trị các đại lượng  $Rz_a, T_a, \rho_a, \epsilon_b$ .
4. Xác định trị số tính toán  $Z_{b\min}$  cho tất cả các bước công nghệ.

MẶT NGOÀI	MẶT TRONG
5. Ghi kích thước tính toán của bước công nghệ cuối cùng theo bản vẽ (kích thước giới hạn nhỏ nhất).	5. Ghi kích thước tính toán của bước công nghệ cuối cùng theo bản vẽ (kích thước giới hạn lớn nhất).
6. Xác định kích thước cho bước sát trước bằng cách cộng $Z_{b\min}$ với kích thước giới hạn nhỏ nhất theo bản vẽ.	6. Xác định kích thước cho bước sát trước bằng cách lấy kích thước giới hạn lớn nhất theo bản vẽ trừ đi $Z_{b\min}$ .
7. Xác định kích thước cho từng bước công nghệ còn lại bằng cách cộng giá trị $Z_{b\min}$ tương ứng với kích thước tính toán của bước công nghệ tiếp theo.	7. Xác định kích thước cho từng bước công nghệ còn lại bằng cách lấy kích thước tính toán của bước công nghệ tiếp theo trừ đi giá trị $Z_{b\min}$ tương ứng.
8. Ghi kích thước giới hạn nhỏ nhất ứng với từng bước công nghệ trên cơ sở quy tròn giá trị kích thước tính toán theo hàng số có nghĩa của dung sai ở từng bước công nghệ.	8. Ghi kích thước giới hạn nhỏ nhất ứng với từng bước công nghệ trên cơ sở quy tròn giá trị kích thước tính toán theo hàng số có nghĩa của dung sai ở từng bước công nghệ.
9. Xác định kích thước giới hạn lớn nhất cho từng bước công nghệ bằng cách cộng thêm dung sai ở từng bước công nghệ với kích thước giới hạn nhỏ nhất đã quy tròn theo dung sai.	9. Xác định kích thước giới hạn nhỏ nhất cho từng bước công nghệ bằng cách trừ từng kích thước giới hạn lớn nhất đã quy tròn theo dung sai, một lượng bằng dung sai của mỗi bước.
10. Xác định giá trị của lượng dư theo từng cặp bước công nghệ nối tiếp nhau: $Z_{b\max}$ = hiệu hai kích thước lớn nhất. $Z_{b\min}$ = hiệu hai kích thước nhỏ nhất.	10. Xác định giá trị của lượng dư theo từng cặp bước công nghệ nối tiếp nhau: $Z_{b\max}$ = hiệu hai kích thước nhỏ nhất. $Z_{b\min}$ = hiệu hai kích thước lớn nhất.

11. Xác định lượng dư tổng cộng cho từng bề mặt gia công  $Z_{0\max}$  và  $Z_{0\min}$  bằng cách cộng tất cả các giá trị lượng dư trung gian tương ứng.

12. Kiểm tra các kết quả tính toán bằng cách tìm hiệu số lượng dư và hiệu số dung sai, rồi đem so sánh kết quả đó với nhau:

$$\delta_z = Z_{b\max} - Z_{b\min} = \delta_a - \delta_b ; \text{ hoặc } \delta_{z0} = Z_{0\max} - Z_{0\min} = \delta_{ph} - \delta_{ct}$$

**Kết quả tính toán sẽ được ghi vào bảng sau đây:**

Thứ tự các bước hoặc nguyên công gia công bề mặt.	Các yếu tố tạo thành lượng dư (μm).				Giá trị tính toán		Dung sai T (μm)	Kích thước giới hạn (mm)		Lượng dư giới hạn (μm)	
	R <sub>z<sub>a</sub></sub>	T <sub>a</sub>	ρ <sub>a</sub>	ε <sub>b</sub>	Z <sub>b min</sub> (μm)	K.thước (mm)		Max	Min	Max	Min
								(9)	(10)	(11)	(12)
(1)	(2)	(3)	(4)	(5)	(6)	(7)	(8)	(9)	(10)	(11)	(12)
I (phôi)	x	X	x			x	X				
II	x	X	x	x	x	x	X				
III	x	X	x	x	x	x	X				
...	...	...	...	...	...	...	...	...	...	...	...
IX	x	X	x	x	x	x	X				
X	x	X	x	x	x	x	B/vẽ	B/vẽ	B/vẽ		

**Cột 1:** Ghi trình tự các bước công nghệ hoặc nguyên công gia công bề mặt. Ở hàng đầu tiên là phôi, hàng cuối là nguyên công phải đạt độ chính xác, R<sub>z</sub> yêu cầu.

**Cột 2, 3, 4, 5:** Tra và tính toán theo các sổ tay, tài liệu. Riêng ô I(5) thì để trống vì bản thân phôi thì làm sao có gá đặt.

**Cột 6:** Ô I(6) để trống, các ô khác của cột 6 được tính theo công thức tính lượng dư trung gian (tùy theo bề mặt mà dùng công thức cho hợp lý).

**Cột 7:** Ghi các kích thước tính toán vào cột 7 theo cách sau:

- **Đối với mặt ngoài:** Ở nguyên công cuối cùng [tức ô X(7)] ghi kích thước nhỏ nhất theo bản vẽ [tức ô X(10)]. Cộng kích thước này với lượng dư tính toán ở cột 6 sẽ được kích thước tính toán của nguyên công sát trước. Tiếp tục cho đến hết.

- **Đối với mặt trong:** Ở nguyên công cuối cùng [tức ô X(7)] ghi kích thước lớn nhất theo bản vẽ [tức ô IX(10)]. Lấy kích thước này trừ đi lượng dư tính toán ở cột 6 sẽ được kích thước tính toán của nguyên công sát trước. Tiếp tục cho đến hết.

**Cột 8:** Hàng cuối cùng [tức ô X(8)] ghi theo dung sai của bản vẽ, tất cả các ô còn lại của cột được tra theo sổ tay.

**Cột 9, 10:** Hàng cuối cùng [tức ô X(9), X(10)] ghi theo các kích thước giới hạn của bản vẽ. Còn các ô còn lại thì được ghi theo cách sau:

- **Đối với mặt ngoài:** Lấy kích thước tính toán ở cột 7 đem quy tròn (tùy theo hàng số có nghĩa của dung sai) rồi ghi vào cột 10. Sau đó, lấy kích thước giới hạn ở cột 10 cộng với dung sai sẽ được kích thước ở cột 9.

- **Đối với mặt trong:** Lấy kích thước tính toán ở cột 7 đem quy tròn (lấy giảm đi một đơn vị) rồi ghi vào cột 9. Sau đó, lấy kích thước giới hạn ở cột 9 trừ đi dung sai sẽ được kích thước ở cột 10.

**Cột 11, 12:** Ghi kết quả vào các ô theo công thức:

- **Đối với mặt ngoài:**  $Z_{b \min} = a_{\min} - b_{\min}; Z_{b \max} = a_{\max} - b_{\max}$

- **Đối với mặt trong:**  $Z_{b \min} = b_{\max} - a_{\max}; Z_{b \max} = b_{\min} - b_{\min}$

Cộng tất cả lượng dư ở cột 11 ta có được lượng dư tổng cộng lớn nhất  $Z_{0\max}$  [tức ô I(11)], cộng tất cả lượng dư ở cột 12 ta có được lượng dư tổng cộng lớn nhất  $Z_{0\min}$  [tức ô I(12)].

Kiểm tra lại kết quả tính bằng công thức:  $\delta_z = Z_{b\max} - Z_{b\min} = \delta_a - \delta_b$

*Ví dụ:* Cần gia công trục từ phôi liệu ban đầu là phôi cán, kích thước đạt được sau khi gia công sẽ là  $D = 350_{-0,215}$ . Các bước gia công, giá trị để tính toán lượng dư gia công được cho ở bảng sau. Hãy bổ sung những số liệu còn thiếu (in đậm).

Thứ tự gia công	Các yếu tố tạo thành lượng dư ( $\mu\text{m}$ ).				Giá trị tính toán		Dung sai T ( $\mu\text{m}$ )	Kích thước giới hạn (mm)		Lượng dư giới hạn ( $\mu\text{m}$ )	
	Rz	T	$\rho$	$\varepsilon$	$Z_{b\min}$ ( $\mu\text{m}$ )	K.thước (mm)		Max	Min	Max	Min
Phôi	3000	5500	-	-	-	<b>367,495</b>	<b>20000</b>	<b>388</b>	<b>368</b>	-	-
Tiện thô	50	50	105	1000	<b>17300</b>	<b>350,195</b>	<b>1350</b>	<b>351,55</b>	<b>350,2</b>	<b>36450</b>	<b>17800</b>
Tiện tinh	-	-	-	-	<b>410</b>	<b>349,785</b>	<b>215</b>	<b>350</b>	<b>349,785</b>	<b>1550</b>	<b>415</b>

**Chú ý:** - Vì là mặt đối xứng nên lượng dư tính toán sẽ là  $2Z_{b\min}$  chứ không còn là  $Z_{b\min}$ , không được chia 2.

- Việc quy tròn giá trị lượng dư tính toán là theo hàng số có nghĩa của dung sai. Nếu là mặt ngoài thì lấy lên một đơn vị; nếu là mặt trong thì lấy giảm đi một đơn vị.

### 7.3.3- CHỌN PHÔI VÀ PHƯƠNG PHÁP CHẾ TẠO PHÔI

Trong thực tế sản xuất, phôi thường được chọn theo hai hướng sau:

- Theo hình dạng chi tiết gia công, với cách này phôi có hình dạng và kích thước gần như chi tiết hoàn chỉnh. Lúc đó, chi phí gia công sẽ được giảm xuống nhưng có thể chi phí sản xuất phôi sẽ lớn, đặc biệt là với sản xuất đơn chiếc và loạt nhỏ (ví dụ như phôi của trục khuỷu).

- Theo các phôi liệu được sản xuất sẵn, sử dụng rộng rãi (phôi cán). Trường hợp này thì có thể lượng dư gia công sẽ khá lớn, dẫn đến chi phí gia công cao nhưng có ưu điểm là chi phí cho việc chế tạo phôi thấp.

Việc chọn loại và phương pháp chế tạo phôi là một vấn đề tổng hợp nhằm mục đích đảm bảo hiệu quả kinh tế - kỹ thuật. Phương án phôi hợp lý nhất là phương án có tổng phí tổn ít nhất.

Lựa chọn phương pháp chế tạo phôi có thể căn cứ vào các yếu tố sau:

- *Căn cứ vào vật liệu chế tạo chi tiết.* Ví dụ như chi tiết bằng gang thì dùng phương pháp đúc; bằng thép thì dùng phương pháp cán, rèn, dập, đúc...

- *Căn cứ vào hình dạng chi tiết và yêu cầu kỹ thuật.* Chi tiết có hình dạng phức tạp thì dùng phương pháp đúc; chi tiết đơn giản, kích thước lớn thì dùng cán...

- *Căn cứ vào dạng sản xuất.* Nếu sản xuất đơn chiếc, loạt nhỏ thì dùng đúc trong khuôn cát, đúc thủ công, hàn, rèn; sản xuất loạt lớn, hàng khối thì dùng đúc áp lực, đúc trong khuôn kim loại...

- *Căn cứ vào điều kiện cụ thể.* Xem xét điều kiện kỹ thuật nhà máy sản xuất có cho phép gia công được các loại phôi nào, từ đó tìm hướng lựa chọn phương pháp chế tạo phôi.

## 7.4- XÁC ĐỊNH TRÌNH TỰ GIA CÔNG HỢP LÝ

Khi thiết kế QTCN gia công chi tiết máy phải chú ý xác định hợp lý tiến trình công nghệ ứng với các bề mặt của chi tiết, sao cho chu kỳ gia công hoàn chỉnh một chi tiết là ngắn nhất, góp phần hạn chế chi phí gia công, đảm bảo hiệu quả sản xuất.

Cơ sở của việc xác định trình tự gia công hợp lý là tiến trình công nghệ gia công các chi tiết điển hình: càng, hộp, trục, bạc, bánh răng và điều kiện cụ thể.

\* Các nguyên tắc khi xác định trình tự gia công hợp lý:

- Chọn chuẩn thô và cách thực hiện nguyên công thứ nhất thật cẩn thận.
- Tiếp đó xác định trình tự các nguyên công sau và chọn chuẩn tinh.
- Căn cứ vào yêu cầu độ chính xác và độ nhám bề mặt mà chọn phương pháp gia công lần cuối của các bề mặt quan trọng.

*Ví dụ:* Ta cần gia công một lỗ có yêu cầu đạt cấp chính xác 7, Ra = 1,25. Khi đó, với sản xuất loạt nhỏ ta có thể dùng trình tự: Khoan - Khoét - Doa; hay Khoan - Tiện - Mài. Nếu sản xuất loạt lớn thì có thể dùng: Khoan - Chuốt.

- Cố gắng bảo đảm tính thống nhất về chuẩn tinh.
- Chú ý tới các nguyên công có thể sinh ra phế phẩm. Những nguyên công này nên đặt trước để tránh lãng phí hoặc bố trí thêm việc kiểm tra trung gian.
- Chú ý tới những nguyên công dễ sinh ra biến dạng (như gia công thô, nhiệt luyện). Tách những nguyên công này khỏi nguyên công gia công tinh hoặc thêm vào quy trình những nguyên công chỉnh sửa như nắn thẳng...
- Cố gắng giảm số lần gá, tăng số vị trí trong mỗi lần gá.

## 7.5- THIẾT KẾ NGUYÊN CÔNG

### 7.5.1- CHỌN MÁY

Khi gia công cắt gọt, máy cắt được xác định theo các nguyên tắc sau:

- Máy được chọn phải đảm bảo thực hiện được phương pháp gia công đã xác định, ứng với chi tiết gia công.
- Máy được chọn phải đảm bảo đạt yêu cầu chất lượng gia công. Thông thường **chọn máy có cấp chính xác lớn hơn cấp chính xác cần thực hiện từ 1 ÷ 2 cấp.**
- Công suất và phạm vi điều chỉnh thông số công nghệ của máy phải tạo điều kiện gia công tốt, nghĩa là đạt chất lượng và năng suất gia công tốt.
- Tùy thuộc vào dạng sản xuất mà chọn máy cho hợp lý. Với sản xuất loạt nhỏ, ta sử dụng máy vạn năng; với sản xuất lớn ta dùng các máy chuyên dùng.

### 7.5.2- CHỌN CHUẨN, PHƯƠNG ÁN GÁ ĐẶT PHÔI VÀ TRANG BỊ CÔNG NGHỆ

Chọn chuẩn công nghệ nhằm đảm bảo gá đặt phôi đạt hiệu quả kỹ thuật và kinh tế cao. Phôi được gá đặt với trang bị công nghệ tiêu chuẩn, trang bị công nghệ tổ hợp từ các bộ phận tiêu chuẩn hay trang bị công nghệ chuyên dùng.

### 7.5.3- XÁC ĐỊNH CÁC THÔNG SỐ CÔNG NGHỆ

Thông số công nghệ cơ bản của quá trình cắt gọt đối với chi tiết máy là: vận tốc cắt, số vòng quay, lượng chạy dao, chiều sâu cắt, số lần cắt.

Giá trị của các thông số công nghệ phụ thuộc từng phương pháp gia công, từng loại máy, từng kiểu trang bị công nghệ và tính chất của vật liệu gia công.

Việc xác định thông số công nghệ trong thực tế chủ yếu bằng đồ thị hoặc tra trong sổ tay, rồi đối chiếu với phạm vi giá trị thực trên máy, kết hợp với việc kiểm tra lại công suất và năng suất gia công.

Để đảm bảo chất lượng gia công và hiệu quả kinh tế, cần xác định giá trị tối ưu của thông số công nghệ. Nói chung, khi gia công thô thì mục tiêu chủ yếu là đạt năng suất gia công cao; ngược lại khi gia công tinh thì mục tiêu lại là chất lượng gia công.

### 7.5.4- XÁC ĐỊNH THỜI GIAN GIA CÔNG

Thời gian gia công được xác định đảm bảo nguyên tắc tận dụng với hiệu quả cao nhất vốn thời gian làm việc của trang thiết bị, dụng cụ công nghệ và sức lao động.

Trong thực tế, thường xác định thời gian gia công theo hai phương pháp là bấm giờ và dựa vào định mức tiêu chuẩn. Nói chung, phương pháp bấm giờ sát thực tế hơn nên đạt hiệu quả tốt hơn vì thời gian cần thiết để thực hiện các công việc trong quá trình gia công được xác định trên cơ sở quan sát, phân tích từng động tác.

### 7.5.5- XÁC ĐỊNH SỐ LƯỢNG MÁY VÀ CÔNG NHÂN

**Số lượng máy** cần thiết cho một nguyên công được xác định theo tổng khối lượng của nguyên công, tính ra tổng giờ máy cần thiết, đối với sản lượng quy định và vốn thời gian làm việc thực tế hàng năm của một máy tùy theo chế độ làm việc hàng ngày (máy ca/ngày).

$$M = \frac{T_m \cdot k}{T_M \cdot m}$$

với, +  $T_m$  là tổng giờ máy cần thiết để gia công sản lượng chi tiết (giờ/năm).

+  $k$  là hệ số xét đến khả năng vượt định mức, tăng năng suất ( $k = 0,9 \div 0,95$ ).

+  $T_M$  là vốn thời gian làm việc thực tế của một máy theo chế độ một ca sản xuất hàng ngày ( $T_M = 2200$  giờ/năm).

+  $m$  là số ca sản xuất hàng ngày ( $m = 1 \div 3$ ).

+  $M$  là số máy tính toán cần thiết cho nguyên công.

**Số lượng công nhân** cần thiết cho nguyên công cũng được xác định trên cơ sở tổng khối lượng lao động của nguyên công hàng năm và vốn thời gian làm việc thực



tế của một công nhân hàng năm theo chế độ một ca sản xuất hàng ngày.

$$R = \frac{T_n \cdot k}{T_C}$$

với, +  $T_n$  là tổng giờ người cần thiết cho cả sản lượng (giờ/năm).

+  $T_C$  là vốn thời gian làm việc thực tế của một công nhân theo chế độ một ca sản xuất hàng ngày ( $T_C = 2000$  giờ/năm).

## 7.6- ĐỊNH MỨC TÍNH CHẤT KINH TẾ - KỸ THUẬT

Một phương án công nghệ bao giờ cũng được so sánh, phân tích về mặt kinh tế. Muốn chọn đúng phương hướng, biện pháp để tăng năng suất và hạ giá thành trong phải có những chỉ tiêu kinh tế - kỹ thuật để đánh giá.

### 7.6.1- CHỈ TIÊU KINH TẾ - KỸ THUẬT

Chỉ tiêu kinh tế - kỹ thuật bao gồm:

#### ① Chỉ tiêu về thời gian T

Chỉ tiêu kỹ thuật về thời gian là thời gian cần đủ để hoàn thành một công việc nhất định trong điều kiện sản xuất bình thường của nhà máy (phân xưởng) có tính đến kinh nghiệm và những thành tựu mới về kỹ thuật cũng như về tổ chức sản xuất.

\* Thời gian gia công từng chiếc:  $T_{tc} = T_0 + T_{ph} + T_{pv} + T_{tn}$   
trong đó, +  $T_0$ : thời gian cơ bản. Thời gian này cần thiết để biến đổi trực tiếp hình dạng, kích thước và tính chất cơ lý của chi tiết gia công và có thể thực hiện bằng tay hay máy, có công thức tính cho từng nguyên công.

+  $T_{ph}$ : thời gian phụ, là thời gian công nhân thao tác để có thể hoàn thành công việc cơ bản và được lặp lại sau một chi tiết hay một nhóm chi tiết mà khi đó không tác động đến hình dạng, kích thước và tính chất của chi tiết như: thời gian gá, tháo chi tiết, đo lường...

$T_{nc} = T_0 + T_{ph}$ , là thời gian nguyên công.

+  $T_{pv}$ : thời gian phục vụ trông nom cho máy làm việc, có thể phục vụ về kỹ thuật như: đổi dụng cụ, sửa đá, mài dao... hay phục vụ về tổ chức như: tra dầu, bàn giao ca, quét dọn...  $T_{pv} = \frac{a+b}{100} \cdot T_{nc}$ , với a, b là các hệ số tỷ lệ thời gian (tra sổ tay).

+  $T_{tn}$ : là thời gian nghỉ ngơi tự nhiên theo nhu cầu cần thiết của con người.

$$T_{pv} = \frac{c}{100} \cdot T_{nc}$$

Vậy, thời gian gia công từng chiếc là:  $T_{tc} = \left(1 + \frac{a+b+c}{100}\right) T_{nc}$

\* Nếu gia công hàng loạt chi tiết, cần có thợ điều chỉnh thì ta có thêm thời gian chuẩn bị kết thúc, bao gồm những việc có liên quan đến việc chuẩn bị để gia công một loạt chi tiết và thu dọn khi kết thúc như: điều chỉnh máy, dụng cụ cắt, đồ gá lắp...

$$T_{tc\ loạ\ t} = T_{tc} + \frac{T_{cbkt}}{n}, \text{ với } n \text{ là số chi tiết trong loạ\ t.}$$

### ② Chỉ tiêu về năng suất Q đối với một nguyên công hoặc cả sản phẩm.

Chỉ tiêu kỹ thuật về năng suất Q là năng suất lao động xác định bằng số lượng sản phẩm được chế tạo ra trong một đơn vị thời gian.

$$Q = \frac{m}{T_{tc}} \cdot k \text{ (từng chiếc), hoặc } Q = \frac{m}{T_{tc\ loạ\ t}} \cdot k \text{ (hàng loạ\ t)}$$

với, m là thời gian (một ca, giờ hay phút).

### 7.6.2- GIÁ THÀNH SẢN PHẨM

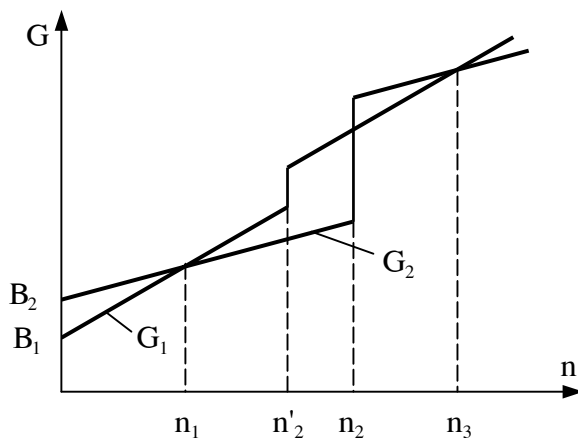
Một phương án công nghệ phải được đánh giá về mặt kinh tế, nghĩa là chọn phương án công nghệ kinh tế nhất sẽ dẫn đến giá thành hạ. Để đánh giá ta phải tính giá thành sản phẩm chi tiết:

$$G = A \cdot n + B = f(\text{nhiều yếu tố}).$$

với, + A: là phí tổn thường xuyên cho mỗi chi tiết như vật liệu, khấu hao, lương công nhân..., dù sản lượng nhiều hay ít thì phí tổn này vẫn không đổi.

+ B: là phí tổn cố định như lương công nhân điều chỉnh máy, đồ gá, thiết bị chuyên dùng... tính cho từng chi tiết, phí tổn này càng nhỏ khi x càng lớn.

Từ đó, ta có giá thành một sản phẩm:  $g = G/n$ , dựa vào đây mà ta đánh giá và chọn phương án công nghệ có giá thành thấp nhất.



Hình 7.3- Giá thành sản phẩm.

Giả sử, ta có hai phương án công nghệ với giá thành sản phẩm được biểu diễn bởi các đường  $G_1$  và  $G_2$ .

Rõ ràng, nếu số lượng chi tiết cần gia công  $n < n_1$ , ta chọn phương án  $G_1$ . Còn nếu  $n > n_1$  thì chọn phương án  $G_2$ .

Tuy nhiên, do chi phí cố định B phụ thuộc vào n nên đến một giá trị nào đó thì các đường  $G_1$  và  $G_2$  phải tăng lên một lượng

nào đó (lượng tăng này bằng với chi phí cố định tăng thêm). Đến lúc đó, ta lại phải xét tiếp phương án nào có giá thành thấp hơn thì chọn.

### 7.6.3- BIỆN PHÁP TĂNG NĂNG SUẤT, HẠ GIÁ THÀNH SẢN PHẨM

Nói đến năng suất và hạ giá thành là một phạm trù rất rộng, có thể phạm vi kỹ thuật, phạm vi tổ chức hoặc kết hợp cả hai mặt đó lại.

Trong thực tế có thể áp dụng nhiều phương pháp tăng năng suất và hạ giá thành

gia công qua cách giảm đại lượng thời gian cơ bản  $T_0$  và thời gian phụ  $T_{ph}$ .

$$\text{Ta có: } T_0 = \frac{\pi \cdot D \cdot L \cdot i}{1000 \cdot v \cdot S} = \frac{L \cdot i}{n \cdot S} = \frac{L \cdot z}{n \cdot S \cdot t}$$

trong đó, L: chiều dài cắt (mm).  
 v: tốc độ cắt (m/ph).  
 S: lượng chạy dao (mm/v).  
 n: số vòng quay của trục chính (v/ph).  
 i: số lần chạy dao.  
 t: chiều sâu cắt (mm).  
 z: lượng dư gia công cơ (mm).

### ① Biện pháp giảm thời gian cơ bản $T_0$

- Nâng cao độ chính xác của phôi vì phôi chế tạo có lượng dư đều, chính xác thì i giảm. Phôi được xử lý nhiệt (ram, ủ, thường hóa) để tạo điều kiện cắt gọt dễ dàng.
- Rút ngắn chiều dài chạy dao bằng cách: dùng nhiều dao, chọn lượng ăn tối và thoát ra của dao một cách hợp lý.
- Tăng chế độ cắt (chọn  $t_{max}$ ,  $S_{max}$  đảm bảo độ bóng bề mặt, tăng vận tốc cắt nhưng vẫn đảm bảo tuổi bền kinh tế của dụng cụ cắt, đảm bảo chất lượng gia công).
- Gia công nhiều bề mặt cùng một lúc bằng dao định hình hoặc bằng nhiều dao thực hiện trên các máy tự động và bán tự động nhiều trục.

### ② Biện pháp giảm thời gian phụ $T_{ph}$

- Giảm thời gian gá đặt chi tiết gia công bằng cách dùng các cơ cấu kẹp nhanh (khí nén, dầu ép), gá đặt tự động đạt kích thước, dùng đồ gá vạn năng điều chỉnh.
- Làm cho thời gian phụ trùng với thời gian máy như dùng đồ gá bàn quay, gá phay kiểu đi về cùng cắt, phay liên tục, kiểm tra tự động, cấp phôi tự động.
- Cơ khí hóa, tự động hóa quá trình công nghệ, giảm thời gian vận chuyển chi tiết, giảm thời gian dừng máy để đo, dùng máy điều khiển theo chương trình...
- Dùng dao chuyên dùng để gia công được nhiều bề mặt, giảm thời gian thay dao, điều chỉnh dao...
- Tổ chức làm việc hợp lý.

Chương 8

## **QUY TRÌNH CÔNG NGHỆ CHẾ TẠO CÁC CHI TIẾT ĐIỂN HÌNH**

Trong ngành Chế tạo máy, chi tiết gia công có hình dạng hình học rất phong phú và với mỗi chi tiết thì sẽ một có quy trình công nghệ chế tạo. Tuy nhiên, chúng ta có thể tập hợp một số rất lớn các chi tiết và nhóm máy thành một số loại có hạn, bảo đảm có khả năng chuyển từ quá trình công nghệ đơn chiếc thành quá trình công nghệ hàng loạt mang dấu hiệu điển hình đặc trưng cho từng loại. Những chi tiết được xếp cùng một loại hay nhóm khi chúng có chức năng và quy trình công nghệ tương tự nhau.

Trong điều kiện sản xuất hàng loạt, quy trình công nghệ điển hình có tác dụng làm giảm bớt công việc chuẩn bị sản xuất, không cần lập một hoặc một vài phương án công nghệ cho riêng từng chi tiết, không cần thiết kế và chế tạo trang bị công nghệ riêng cho từng chi tiết...

Hiện nay, các chi tiết cơ khí được phân loại thành các chi tiết dạng HỘP, dạng CÀNG, dạng BẠC, dạng TRỤC, dạng ĐĨA. Chương này sẽ trình bày quy trình công nghệ gia công cho từng dạng chi tiết điển hình này.

Khi làm công tác chuẩn bị sản xuất một chi tiết nào đó, trước hết cần xem xét nó thuộc dạng chi tiết nào trong các dạng trên để định hướng và tham khảo quy trình công nghệ điển hình của chi tiết tương ứng, trên cơ sở đó bổ sung những nội dung cần thiết để có được quy trình công nghệ gia công cho chi tiết cần sản xuất.

### **8.1- QUY TRÌNH CÔNG NGHỆ CHẾ TẠO CHI TIẾT DẠNG HỘP**

Trong tất cả các loại máy móc đều có chi tiết dạng hộp. Hộp bao gồm những chi tiết có hình khối rỗng (xung quanh có thành vách) thường làm nhiệm vụ của chi tiết cơ sở để lắp các đơn vị lắp (nhóm, cụm, bộ phận) của những chi tiết khác lên nó tạo thành một bộ phận máy nhằm thực hiện một nhiệm vụ động học nào đó của máy.

Hộp có rất nhiều kiểu và công dụng cũng khác nhau tùy theo yêu cầu làm việc. Đặc điểm của các chi tiết hộp là có nhiều vách, độ dày mỏng của các vách khác nhau, trong các vách lại có nhiều gân, nhiều phần lồi lõm; nhiều mặt phẳng phải gia công để làm mặt tiếp xúc; đặc biệt trên hộp có nhiều lỗ phải gia công chính xác để thực hiện các mối lắp ghép.

Nhìn chung, hộp là loại chi tiết phức tạp, khó gia công, khi chế tạo phải đảm bảo nhiều yêu cầu kỹ thuật khác nhau.

#### **8.1.1- Yêu cầu kỹ thuật**

Hộp có những bề mặt chính như mặt đáy, mặt lỗ yêu cầu độ chính xác khá cao.

Ngoài ra, còn có các bề mặt phụ như bề mặt đáy nắp, lỗ bắt bulông...

*Những yêu cầu kỹ thuật cơ bản của hộp là:*

- Độ không phẳng và độ không song song của các bề mặt chính trong khoảng  $0,05 \div 0,1$  mm trên toàn bộ chiều dài,  $R_a = 5 \div 1,25$ .

- Các lỗ có độ chính xác cấp  $6 \div 8$ ,  $R_a = 2,5 \div 0,63$  đôi khi cần đạt cấp 5 vfa  $R_a = 0,32$ . Sai số hình dáng các lỗ là  $0,5 \div 0,7$  dung sai đường kính lỗ.

- Dung sai khoảng cách tâm giữa các lỗ phụ thuộc vào chức năng của nó, nếu là lỗ lắp trục bánh răng thì dung sai khoảng cách tâm là  $0,02 \div 0,1$  mm. Dung sai độ không song song của các tâm lỗ bằng dung sai khoảng cách tâm. Độ không vuông góc của các tâm lỗ khi lắp bánh răng côn và trục vít - bánh vít là  $0,02 \div 0,06$  mm.

- Dung sai độ không đồng tâm của các lỗ bằng  $1/2$  dung sai đường kính lỗ nhỏ nhất.

- Độ không vuông góc giữa mặt đầu và tâm lỗ trong khoảng  $0,01 \div 0,05$  trên 100 mm bán kính.

### **8.1.2- Vật liệu và phương pháp chế tạo phôi**

Vật liệu để chế tạo các chi tiết hộp thường dùng là gang xám, thép đúc, hợp kim nhôm và những thép tấm để hàn.

Tùy theo điều kiện làm việc, số lượng hộp và vật liệu mà phôi được chế tạo bằng các phương pháp khác nhau. Phổ biến nhất là phôi gang đúc, phôi thép đúc, phôi hợp kim nhôm đúc, trong một số trường hợp người ta dùng phôi dập, phôi hàn.

\* **Phôi đúc** bao gồm cả phôi gang, thép hoặc hợp kim nhôm là những loại phôi phổ biến nhất để chế tạo các chi tiết dạng hộp. Thường dùng các phương pháp đúc sau để chế tạo phôi đúc:

- Đúc gang trong khuôn cát, mẫu gỗ, làm khuôn bằng tay. Phương pháp này cho độ chính xác thấp, lượng dư gia công cắt gọt lớn, năng suất thấp, đòi hỏi trình độ công nhân cao. Phương pháp này thích hợp đối với dạng sản xuất đơn chiếc và loạt nhỏ.

- Đúc gang trong khuôn cát, mẫu kim loại, làm khuôn bằng máy. Phương pháp này cho độ chính xác cao, lượng dư gia công cắt gọt nhỏ. Phương pháp này thích hợp đối với dạng sản xuất hàng loạt và hàng khối.

- Đúc trong khuôn vỏ mỏng thì chi tiết đúc ra đạt độ chính xác  $0,3 \div 0,6$  mm, tính chất cơ học tốt. Phương pháp này dùng trong hàng loạt lớn và hàng khối nhưng thường chỉ dùng để đúc các chi tiết có trọng lượng nhỏ.

- Đúc áp lực có thể tạo nên các chi tiết hộp cỡ nhỏ có hình thù phức tạp.

Các chi tiết hộp đúc ra thường nguội không đều, gây ra biến dạng nhiệt và ứng suất dư. Cho nên cần có biện pháp khử ứng suất dư trước khi gia công cắt gọt.

\* **Phôi hàn** được chế tạo từ thép tấm rồi hàn lại thành hộp. Loại này được dùng trong sản xuất đơn chiếc và loạt nhỏ vì sẽ rút ngắn được thời gian chuẩn bị phôi, đạt hiệu quả kinh tế cao (so với phôi đúc). Phôi hàn có 2 kiểu:

- Kiểu thô: Hàn các tấm thép lại thành hộp rồi mới gia công.

- Kiểu tinh: Hàn các tấm thép đã được gia công sơ bộ các bề mặt cần thiết thành hộp, sau đó mới gia công tinh lại.

Phôi hàn thì luôn có ứng suất dư và việc khử ứng suất dư của phôi hàn thường gặp khó khăn.

\* **Phôi dập** được dùng đối với các chi tiết hộp nhỏ có hình thù không phức tạp ở dạng sản xuất loạt lớn và hàng khối. Ta có thể dập nóng đối với thép còn hợp kim màu thì có thể dập nguội. Phương pháp dập tạo được cơ tính tốt và đạt năng suất cao.

### **8.1.3- Tính công nghệ trong kết cấu**

Tính công nghệ trong kết cấu của chi tiết hộp có ý nghĩa đặc biệt quan trọng bởi vì nó không những ảnh hưởng rất lớn tới công sức lao động khi chế tạo mà còn có ảnh hưởng tới việc tiêu hao vật liệu. Vì vậy, ngay từ khi thiết kế phải đảm bảo các yêu cầu về tính công nghệ của kết cấu như:

- Hộp phải có đủ độ cứng vững để khi gia công không bị biến dạng và có thể dùng chế độ cắt cao, đạt năng suất cao.

- Các bề mặt làm chuẩn phải có đủ diện tích nhất định, phải cho phép thực hiện nhiều nguyên công khi dùng bề mặt đó làm chuẩn. Ngoài ra, bề mặt chuẩn còn phải tạo điều kiện để gá đặt chi tiết nhanh khi gia công và lắp ráp.

- Các bề mặt cần gia công không được có vấu lỗi, lõm; phải thuận lợi cho việc ăn dao, thoát dao. Kết cấu của các bề mặt phải tạo điều kiện cho việc gia công đồng thời bằng nhiều dao.

- Các lỗ trên hộp nên có kết cấu đơn giản, không nên có rãnh hoặc có dạng định hình, bề mặt lỗ không được đứt quãng. Các lỗ đồng tâm nên có đường kính giảm dần từ ngoài vào trong. Các lỗ nên thông suốt và ngắn.

- Không nên bố trí các lỗ nghiêng so với mặt phẳng của các vách để khi gia công tránh hiện tượng dao (khoan, khoét, doa) bị ăn dao lệch hướng.

- Các lỗ kẹp chặt phải là các lỗ tiêu chuẩn.

### **8.1.4- Quy trình công nghệ gia công chi tiết hộp**

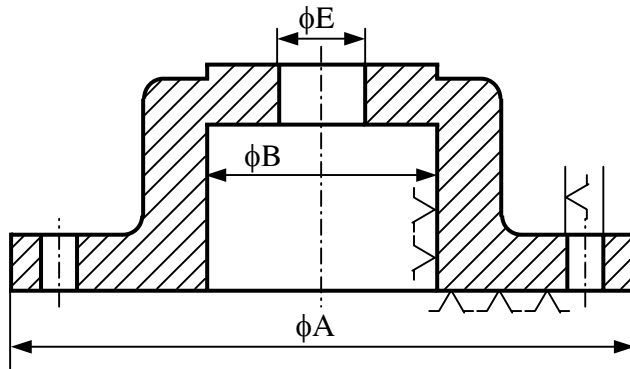
#### **a) Chuẩn định vị**

Khối lượng gia công chi tiết dạng hộp chủ yếu là tập trung vào việc gia công các lỗ. Muốn gia công nhiều lỗ trên nhiều bề mặt khác nhau qua các giai đoạn thô, tinh... cần tạo nên một chuẩn tinh thống nhất cho chi tiết hộp. Chuẩn đó thường là một mặt ngoài nào đó và hai lỗ chuẩn tinh phụ vuông góc với mặt phẳng đó. Hai lỗ chuẩn tinh phụ này phải được gia công đạt đến độ chính xác cấp 7 và có khoảng cách càng xa càng tốt.

Khi định vị chi tiết hộp trên đồ gá thì mặt ngoài sẽ tiếp xúc với đồ định vị mặt phẳng, hai lỗ sẽ được tiếp xúc với hai chốt (một chốt trụ, một chốt trám). Như vậy, chi tiết được định vị đủ 6 bậc tự do.

Hai lỗ chuẩn tinh phụ thường được dùng trong số các lỗ bulông trên đế của hộp.

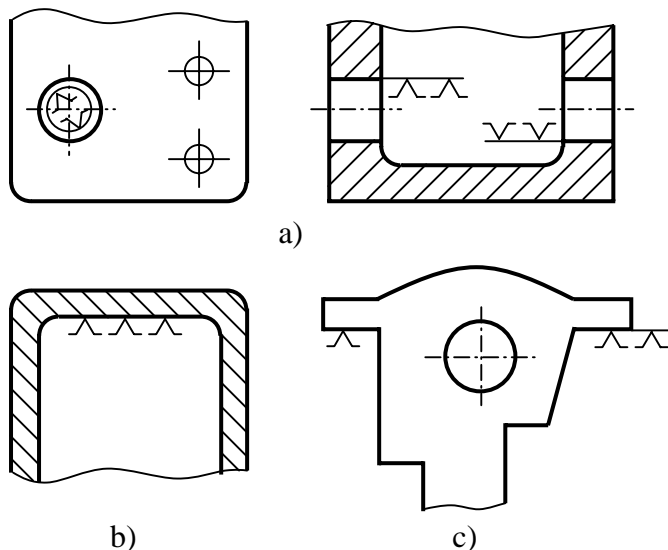
Tuy nhiên, không nhất thiết lúc nào cũng dùng hai trong số các lỗ bắt bulông đem gia



*Hình 8.1- Chọn chuẩn định vị trên mặt bích*

Sơ đồ gá đặt có tính chất điển hình như trên (một mặt phẳng và hai lỗ vuông góc với mặt phẳng đó) cho phép gá đặt chi tiết qua nhiều nguyên công trên nhiều đồ gá, tránh được sai số tích lũy do việc thay đổi chuẩn gây ra. Tạo được chuẩn tinh như thế, đồ gá cũng đơn giản đi nhiều và tương tự nhau ở nhiều nguyên công.

Vì vậy đối với chi tiết dạng hộp, sau khi làm sạch, khử ứng suất bên trong, cát đậu rớt, đậu ngót thì nguyên công đầu tiên phải là gia công tạo mặt chuẩn. Việc chọn chuẩn thô cho nguyên công này hết sức quan trọng vì nó ảnh hưởng đến lượng dư gia công cũng như độ chính xác ở các nguyên công tiếp theo. Ta có thể dùng những phương án chọn chuẩn thô như sau:



*Hình 8.2- Sơ đồ định vị khi chọn chuẩn thô ở nguyên công đầu tiên*

mặt trong không gia công sẽ có thể làm cho khe hở lắp ghép giữa nó với các bộ phận bên trong (như bánh răng, tay gạt...) không đảm bảo.

Trong sản xuất hàng loạt nhỏ và đơn chiếc, do việc chế tạo phôi kém chính xác và khi không dùng đồ gá chuyên dùng, có thể thực hiện nguyên tắc chọn chuẩn như trên bằng phương pháp lấy dấu. Khi lấy dấu, có thể kết hợp chọn chuẩn thô này, đồng thời kiểm tra chuẩn thô kia, chia lượng dư cho thoả mãn các yêu cầu khác nhau. Tuy

công chính xác để làm chuẩn phụ, mà có thể căn cứ vào kết cấu cụ thể của hộp như rãnh, sống trượt, thậm chí cả lỗ chính xác của hộp để khống chế các bậc tự do còn lại.

Ví dụ, khi gia công hộp dạng mặt bích. Ta chọn chuẩn là mặt đầu (có đường kính  $\phi A$ ), lỗ chính  $\phi B$  và một trong hai lỗ bắt bulông.

① Mặt thô của lỗ chính khống chế 4 bậc tự do (hình a).

② Mặt thô không gia công ở bên trong khống chế 3 bậc tự do (hình b).

③ Mặt trên ở gờ vai khống chế 3 bậc tự do (hình c).

Trong các bề mặt có thể làm chuẩn thô nói trên, quan trọng nhất là lỗ chính vì nếu chọn nó làm chuẩn thô thì bảo đảm được lượng dư về sau cho bản thân lỗ đều đặn, tạo điều kiện cho việc gia công lỗ dễ dàng. Khi chọn chuẩn thô, nếu không chú ý đến

nhiên, lấy dấu và gia công theo dấu có năng suất rất thấp, do đó giá thành tăng.

### **b) Trình tự gia công các bề mặt chủ yếu của hộp**

Quá trình công nghệ gia công chi tiết dạng hộp gồm hai giai đoạn chính sau:

- \* Gia công mặt phẳng chuẩn và các lỗ chuẩn để làm chuẩn thống nhất.
- \* Dùng chuẩn thống nhất ở trên để làm chuẩn định vị gia công các bề mặt

còn lại như:

- Gia công các mặt phẳng còn lại.
- Gia công thô và bán tinh các lỗ lắp ghép.
- Gia công các lỗ không chính xác dùng để kẹp chặt.
- Gia công chính xác các lỗ lắp ghép.
- Tổng kiểm tra.

## **8.1.5- Biện pháp công nghệ thực hiện các nguyên công chính**

### **a) Gia công mặt chuẩn**

Mặt chuẩn để gia công chi tiết dạng hộp gồm một mặt phẳng và hai lỗ chuẩn.

*\* Gia công mặt phẳng chuẩn*

Với hộp có kích thước khác nhau và sản lượng ít, ta có thể dùng máy phay hay bào vạn năng để gia công.

Nếu các hộp cỡ lớn có bề mặt chuẩn vuông hoặc gần tròn, có thể gia công trên máy tiện đứng; còn hộp cỡ nhỏ thì ngoài bào và phay, ta còn có thể gia công trên máy tiện vạn năng bằng cách dùng mâm cặp 4 chấu để định vị hoặc dùng đồ gá chuyên dùng.

Trong sản xuất hàng loạt lớn và hàng khối, với hộp cỡ lớn hoặc trung bình, gia công mặt phẳng chuẩn được thực hiện trên máy nhiều trục hoặc máy có bàn quay; với hộp cỡ nhỏ có thể dùng chuốt mặt phẳng hoặc máy tổ hợp hay máy chuyên dùng.

*\* Gia công hai lỗ chuẩn*

Nếu sản xuất hàng loạt lớn hoặc hàng khối nên dùng máy nhiều trục chuyên dùng. Chú ý rằng khi gia công hai lỗ chuẩn này phải lần lượt tiến hành khoan, khoét, doa trong một lần gá và phải dùng bạc dẫn hướng để đảm bảo đạt được độ nhám bề mặt và độ chính xác của bản thân lỗ cũng như đảm bảo khoảng cách tâm hai lỗ nằm trong phạm vi dung sai cho phép.

Nếu sản lượng nhỏ, có thể gia công bằng cách lấy dấu và thực hiện trên máy khoan đứng. Với hộp lớn, có thể gia công hai lỗ chuẩn trên máy doa ngang.

### **b) Gia công các mặt ngoài của hộp**

Các mặt ngoài của hộp thường là mặt phẳng, được gia công bằng các phương pháp bào, phay, tiện, mài và chuốt.

Trong sản xuất đơn chiếc và hàng loạt nhỏ, thường dùng phương pháp bào vì đơn giản và rẻ tiền. Năng suất của bào tuy thấp nhưng có thể khắc phục bằng cách gá nhiều chi tiết gia công cùng một lúc.

Trong sản xuất hàng loạt vừa và lớn, việc gia công mặt ngoài có thể bằng phương



pháp phay. Với hộp có kích thước nhỏ thì xếp nhiều chi tiết để gia công cùng một lúc. Hộp có kích thước lớn thì gia công mặt ngoài trên máy phay giường hoặc bào giường.

Trong sản xuất hàng khối thì đã và đang sử dụng phương pháp phay liên tục trên máy phay có bàn quay và máy phay có tang trống để gia công hai mặt phẳng song song cùng một lúc bằng hai dao.

Ngoài ra, hiện nay còn sử dụng rộng rãi cả phương pháp chuốt để gia công mặt phẳng của hộp. Những hộp có mặt ngoài và mặt trong tròn xoay được gia công trên máy tiện đứng.

Gia công tinh các mặt ngoài của hộp trong sản xuất hàng loạt lớn và hàng khối được thực hiện trên máy mài, còn trong sản xuất đơn chiếc và loạt nhỏ thường dùng phương pháp cạo.

### **c) Gia công các lỗ lắp ghép**

Khi chế tạo các chi tiết dạng hộp, việc gia công các lỗ nhất là các lỗ lắp ghép chiếm thời gian khá lớn. Vì vậy, việc chọn phương pháp gia công hợp lý sẽ tạo điều kiện nâng cao năng suất, giảm giá thành rất có hiệu quả.

Biện pháp để gia công các lỗ lắp ghép của hộp phụ thuộc vào sản lượng của chi tiết. Có thể gia công trên máy doa ngang vạn năng hay máy tổ hợp nhiều trục chính. Trong một số trường hợp, có thể gia công trên dây chuyền tự động hoặc cũng có thể gia công trên máy khoan đứng, khoan cần, đôi khi có thể gia công trên máy tiện đứng hay máy tiện thường.

Đường kính các lỗ gia công phụ thuộc cơ bản vào kích thước của dao (dao định hình), hoặc phụ thuộc vào việc điều chỉnh kích thước của mũi dao lắp trên trục dao.

Độ chính xác về khoảng cách tâm, độ song song và vuông góc giữa các đường tâm lỗ với nhau, cũng như các yêu cầu khác về vị trí của lỗ được đảm bảo bằng hai phương pháp sau:

- Gia công các lỗ theo các bạc dẫn hướng trên đồ gá.

- Gia công các lỗ theo phương pháp xác định bằng tọa độ nhờ các vạch kích thước trên máy (máy doa tọa độ).

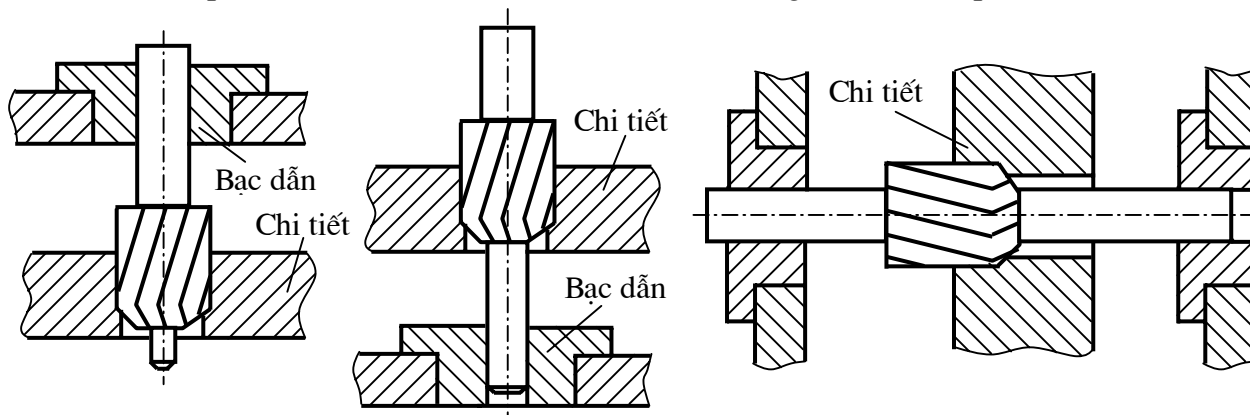
*\* Trong sản xuất hàng loạt lớn và hàng khối*, các lỗ lắp ghép của hộp được gia công trên máy doa, máy tổ hợp nhiều trục theo cách gia công song song hoặc song song liên tục trên hai hoặc ba bề mặt của hộp. Khi đó, vị trí các lỗ được đảm bảo theo cách bố trí các trục chính trên máy. Khi gia công trên máy tổ hợp nên chia ra thành hai nguyên công thô và tinh, hoàn thành trên hai máy của một đường dây hoặc chia làm hai bước hoàn thành tại hai vị trí của máy.

Những lỗ chính của hộp có kích thước không lớn lắm, có thể được gia công trên máy khoan đứng nhờ bạc dẫn hướng và đầu khoan nhiều trục để gia công các lỗ trên một bề mặt cùng một lúc, hoặc trên máy khoan cần có dùng bạc dẫn.

*\* Trong sản xuất hàng loạt*, các lỗ chính xác của hộp được gia công trên máy doa ngang có dùng bạc dẫn hướng. Khoảng cách tâm và độ song song của chúng được bảo đảm bằng sự dịch chuyển bàn máy và bằng các bạc dẫn hướng. Còn độ vuông góc

giữa các đường tâm lỗ được đảm bảo nhờ quay bàn máy mang chi tiết so với trục doa.

Nếu lỗ cần doa ngắn, khi gia công cần dùng bạc dẫn hướng cho trục doa ở phía trước hoặc ở phía sau. Khi lỗ cần doa dài thì định hướng trục doa cả phía trước và sau.



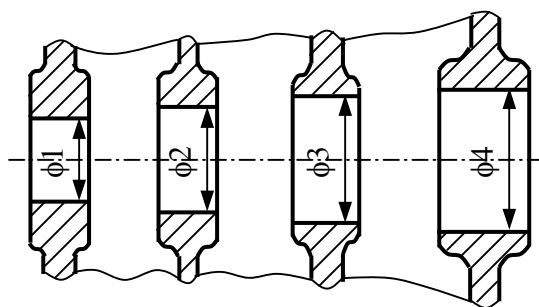
Hình 8.3- Sơ đồ định hướng dụng cụ khi doa lỗ chi tiết hộp

Nếu có nhiều lỗ đồng trục trên một hàng, có thể thực hiện gia công trên máy doa với biện pháp thích hợp. Để đảm bảo độ chính xác của hàng lỗ nên chia ra hai nguyên công thô và tinh.

*Khi gia công thô*, trước tiên gia công lỗ ngoài cùng ở một phía của hộp bằng trục dao công xôn. Sau đó gia công lỗ tiếp theo, làm như vậy cho đến khi xong một nửa số lỗ trên hàng lỗ đó. Quay bàn máy đi  $180^\circ$  để gia công các lỗ còn lại ở phía đối diện của hộp với biện pháp như các lỗ ở phía bên kia. Làm như vậy cho đến hết.

*Khi gia công tinh*, có thể tiến hành theo hai cách. Cách thứ nhất là gia công liên tục các lỗ bằng cách sử dụng các lỗ vừa gia công được để dẫn hướng cho việc gia công các lỗ tiếp theo. Cách thứ hai là lần lượt gia công hai lỗ ngoài của hai mặt ngoài cùng đối diện của hộp, sau đó dùng hai lỗ này để dẫn hướng cho dụng cụ cắt cho việc gia công các lỗ còn lại ở giữa.

Ví dụ, cần gia công 4 lỗ trên một hàng lỗ của chi tiết hộp như sau:



**- Gia công thô:**

+ Bước 1: Gia công lỗ  $\phi 4$ .

+ Bước 2: Gia công lỗ  $\phi 3$ .

Sau đó, quay bàn máy để quay chi tiết  $180^\circ$  và tiếp tục gia công.

+ Bước 3: Gia công lỗ  $\phi 1$ .

+ Bước 4: Gia công lỗ  $\phi 2$ .

**- Gia công tinh:**

+ Nếu dùng cách thứ nhất, gia công lỗ  $\phi 4$  trước. Sau đó, dùng lỗ  $\phi 4$  (gắn bạc dẫn hướng) để dẫn trục dao gia công lỗ  $\phi 3$ . Cứ như vậy, dùng lỗ  $\phi 3$  để định hướng gia công cho lỗ  $\phi 2$ , dùng lỗ  $\phi 2$  để định hướng gia công lỗ  $\phi 1$ .

+ Nếu dùng cách thứ hai, tiến hành gia công lỗ  $\phi 4$  trước. Sau đó, quay bàn máy để quay chi tiết  $180^\circ$  để gia công lỗ  $\phi 1$ . Dùng hai lỗ  $\phi 4$  và  $\phi 1$  vừa gia công xong

để dẫn hướng cho trục dao gia công các lỗ  $\phi 3$  và  $\phi 2$ .

\* **Trong sản xuất loạt nhỏ và đơn chiếc**, việc gia công lỗ hộp có thể thực hiện trên máy khoan cần hay máy doa đứng, doa ngang không cần bạc dẫn hướng cho dụng cụ cắt mà tiến hành bằng phương pháp rà gá theo đường vạch dấu trên phôi.

Thứ tự việc gia công lỗ hộp theo phương pháp này như sau:

- Gá đặt và kiểm tra chi tiết hộp trên bàn máy sao cho đường tâm của lỗ lấy dấu song song với đường tâm trục chính.

- Đưa đường tâm trục chính của máy trùng với tâm lỗ đầu tiên sẽ gia công.

- Gia công lỗ đó.

- Dịch chuyển bàn máy cùng với chi tiết gia công theo những khoảng cách tâm đã cho tới khi trùng với đường tâm của lỗ cần gia công tiếp theo.

#### **d) Gia công các lỗ kẹp chặt**

Trong các chi tiết dạng hộp, ngoài những lỗ cơ bản, chính xác còn có các lỗ dùng để kẹp chặt và các lỗ có ren. Khi gia công các lỗ này ta cũng căn cứ vào sản lượng để chọn biện pháp gia công.

- Khi sản lượng ít, với mọi cỡ kích thước của hộp, các lỗ kẹp chặt được gia công trên máy khoan đứng hoặc khoan cần, khoảng cách tâm giữa các lỗ được đảm bảo bằng cách lấy dấu hoặc nhờ các phiến dẫn, bạc dẫn khoan.

Đối với các hộp quá lớn, có thể dùng máy khoan di động kẹp thẳng vào chi tiết gia công hoặc là cho máy khoan di động trên nền xưởng.

- Trong sản xuất hàng loạt vừa, các lỗ kẹp chặt được cg trên máy khoan cần có lắp đầu Rovônve, trên đó có lắp nhiều dụng cụ gia công khác nhau theo thứ tự gia công. Làm như vậy sẽ giảm được thời gian tháo lắp dụng cụ.

- Trong sản xuất hàng loạt lớn và hàng khối với các chi tiết cỡ vừa, các lỗ này được gia công trên máy tổ hợp hay máy khoan nhiều trục để gia công nhiều lỗ cùng một lúc. Đối với chi tiết cỡ nhỏ, nguyên công này được thực hiện trên máy tổ hợp cùng với một số nguyên công khác.

Trong sản xuất hàng khối, các lỗ này còn có thể được gia công trên các đường dây tự động. Với các lỗ có ren, khi gia công chúng ta phải có thêm bước cắt ren. Tùy theo sản lượng, kết cấu và yêu cầu độ chính xác cũng như kích thước của ren mà ta chọn các phương pháp cắt ren cho hợp lý.

#### **e) Gia công chính xác các lỗ lắp ghép**

Nếu trong chi tiết dạng hộp có các lỗ cần đảm bảo độ chính xác cấp 6, 7 thì phải gia công tinh lần cuối. Các phương pháp gia công tinh lần cuối có thể là doa mỏng (doa láng), mài hành tinh, mài khôn, lăn ép thậm chí có thể mài nghiền, cạo...

- Doa mỏng dùng để gia công lỗ đạt độ chính xác cao về kích thước, hình dạng hình học và độ thẳng của đường tâm.

Đặc điểm của phương pháp này là gia công với vận tốc rất cao, lượng ăn dao nhỏ, chiều sâu cắt nhỏ. Máy có thể là máy một trục chính, nhiều trục chính, máy doa

ngang, doa đứng, doa chuyên dùng.

- Mài hành tinh dùng để gia công tinh lỗ có đường kính lớn (hơn 180 mm).

Phôi sẽ được gá cố định trên bàn máy, đá mài sẽ quay tương đối so với tâm của trục chính, đồng thời quay hành tinh (tức là quay tương đối so với lỗ gia công). Lượng ăn dao dọc do bàn máy thực hiện, ăn dao ngang là do dịch chuyển của đá mài.

Phương pháp này có năng suất thấp, kết cấu máy phức tạp nên ít dùng.

- Mài khôn dùng để gia công tinh các lỗ có đường kính từ  $25 \div 500$  mm.

Mài khôn thường được thực hiện trên máy mài khôn một trục chính. Đây là phương pháp có năng suất khá cao và kinh tế.

- Lăn ép là phương pháp gia công tinh bằng biến dạng dẻo trong trạng thái nguội. Nó dùng để gia công mọi vật liệu chịu tác dụng của biến dạng dẻo có độ cứng nhỏ hơn 40 HRC.

### **f) Kiểm tra**

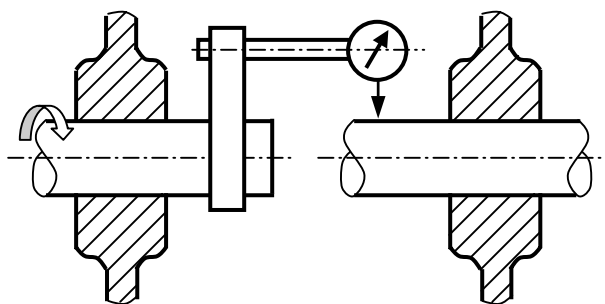
Trong quá trình chế tạo, ta phải kiểm tra. Việc kiểm tra giữa các nguyên công được tiến hành sau khi gia công các bề mặt quan trọng, có yêu cầu độ chính xác cao. Còn cuối giai đoạn gia công phải tổng kiểm tra các yếu tố đã đề ra trong yêu cầu kỹ thuật như độ thẳng, độ phẳng của các mặt phẳng, độ song song, vuông góc, đồng tâm và khoảng cách giữa các lỗ...

\* Độ thẳng của mặt phẳng được kiểm tra bằng cách dùng thước hoặc đồng hồ so. Độ phẳng của mặt phẳng được kiểm tra bằng đồng hồ so hoặc bằng những bàn rà trên đó có bôi lớp sơn đỏ để áp vào mặt cần kiểm tra.

\* Độ chính xác về kích thước lỗ thì được kiểm tra bằng dụng cụ đo thích hợp tùy theo hình dạng và kết cấu lỗ. Nếu lỗ có chiều sâu nhỏ thì dùng thước cặp, calip; nếu lỗ có chiều sâu lớn thì dùng đồng hồ đo lỗ.

\* Độ chính xác hình dáng hình học được kiểm tra bằng đồng hồ so.

\* Độ đồng tâm của các lỗ cơ bản được xác định bằng trục kiểm tra.



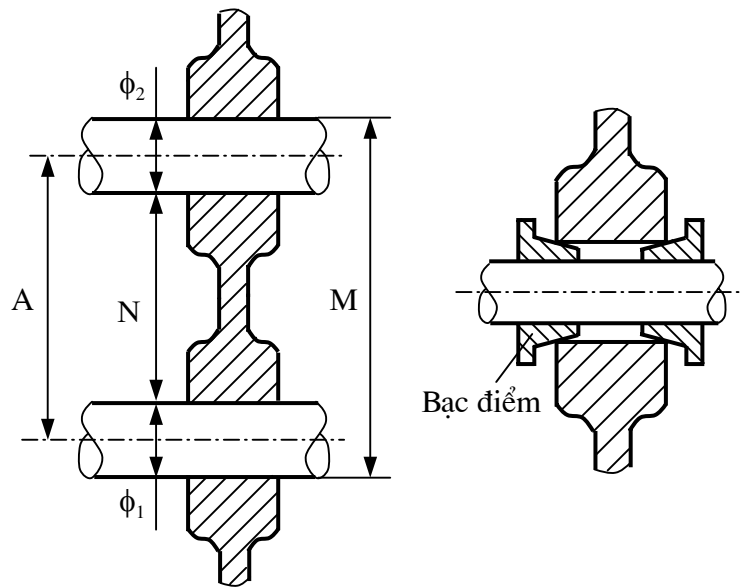
*Hình 8.4- Sơ đồ đo độ đồng tâm hai lỗ*

Để đo độ đồng tâm của hai lỗ ta dùng trục kiểm tra và đồng hồ so với sơ đồ như hình bên. Ta lắp hai trục chuẩn vào hai lỗ cần đo độ đồng tâm (lắp không có khe hở, nếu lỗ quá to thì ta có thể gá trục trong bạc), cho trục bên trái quay. Sai lệch chỉ thị lớn nhất và nhỏ nhất trên đồng hồ sau một vòng quay chính là sai lệch giữa khoảng cách lớn nhất và nhỏ nhất từ các điểm trên tiết diện đo đến đường tâm quay trục bên phải, đó chính là độ đảo hướng tâm giữa hai trục, bằng hai lần độ đồng tâm giữa hai trục.

Ngoài ra, để kiểm tra độ đồng tâm còn có thể dùng đồ gá chuyên dùng, phương

pháp quang học và một vài phương pháp khác nữa.

\* Khoảng cách giữa hai tâm lỗ thì được đo như sau:



Hình 8.5- Sơ đồ đo khoảng cách tâm hai lỗ

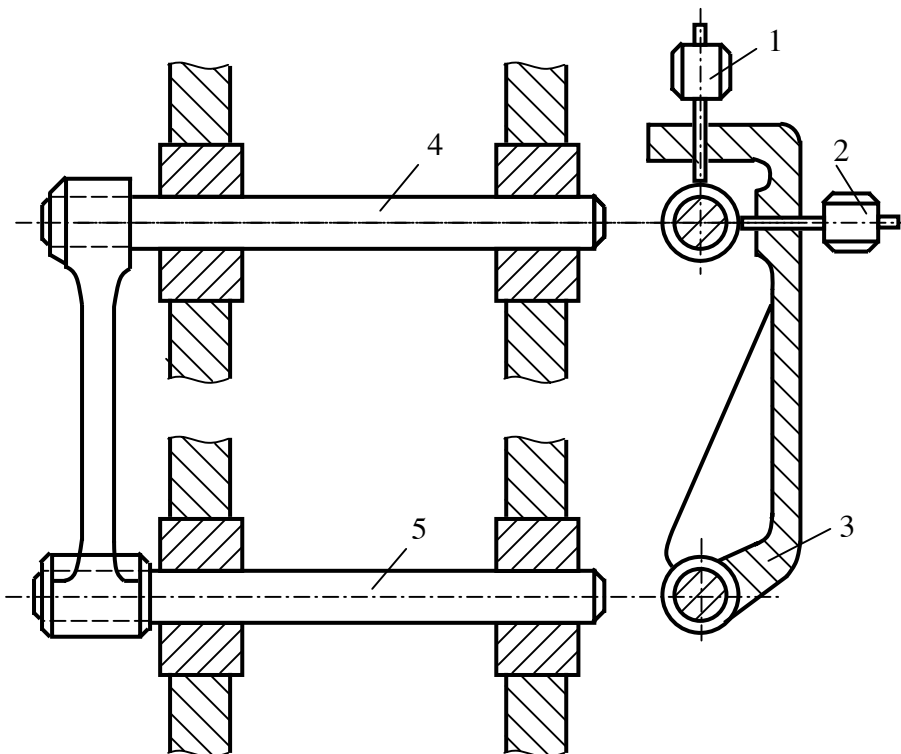
Ta đưa hai trục có đường kính  $\phi_1$  và  $\phi_2$  vào hai lỗ cần đo khoảng cách tâm.

+ Nếu lỗ có cấp chính xác cao (trên cấp 7) và lắp không có khe hở (H7/h6).

$$A = M - \frac{\phi_1 + \phi_2}{2}$$

+ Nếu lỗ có cấp chính xác thấp (dưới cấp 8) thì lắp trục vào bạc điểm (bạc điểm có độ côn 1/500 ÷ 1/200, khi lắp bạc điểm vào lỗ thì sẽ không có khe hở).

\* Đo độ song song giữa các lỗ được tiến hành bằng đồng hồ so.



Hình 8.6- Sơ đồ kiểm tra độ song song theo hai phương

Dùng hai trục kiểm 4 và 5 cho vào hai lỗ cần kiểm tra dùng bạc điều chỉnh cho không còn khe hở. Lắp tay treo số 3 có mang đồng hồ 1 và 2 vào trục 5, quay tay treo 3 cho mũi tỳ của đồng hồ số 1 và 2 tỳ vào trục 4, tại đó chỉnh các đồng hồ số về số 0.

Tháo tay treo ra, quay ngược lại 180° và lắp về phía đối diện của trục 4 và 5.

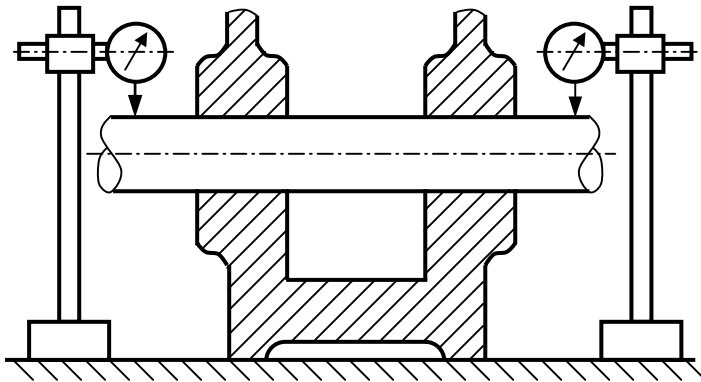
Tiến hành đo như trên ta được kết quả:

- Hiệu số chỉ trên đồng hồ số 1 là sai số về độ không song song theo phương thẳng đứng của hai đường tâm đó trên chiều dài bằng khoảng cách giữa hai đầu lắp tay treo.

- Hiệu số chỉ trên đồng hồ số 2 là sai số về độ không song song theo

phương nằm ngang giữa hai đường tâm đó.

\* Độ song song giữa đường tâm lỗ và mặt đáy.

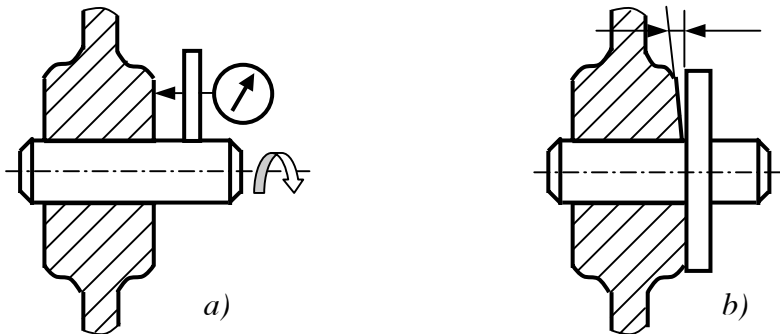


Hình 8.7- Kiểm tra độ song song giữa đường tâm lỗ và mặt đáy

Cho đồng hồ so rà trên trục chuẩn (lắp trong lỗ) về phía bên phải, chỉnh cho đồng hồ về số 0 khi mũi dò tiếp xúc với đường sinh cao nhất của trục.

Rà đồng hồ so về phía đầu bên trái của trục, giá trị trên đồng hồ so là giá trị của độ song song giữa tâm lỗ và mặt đáy.

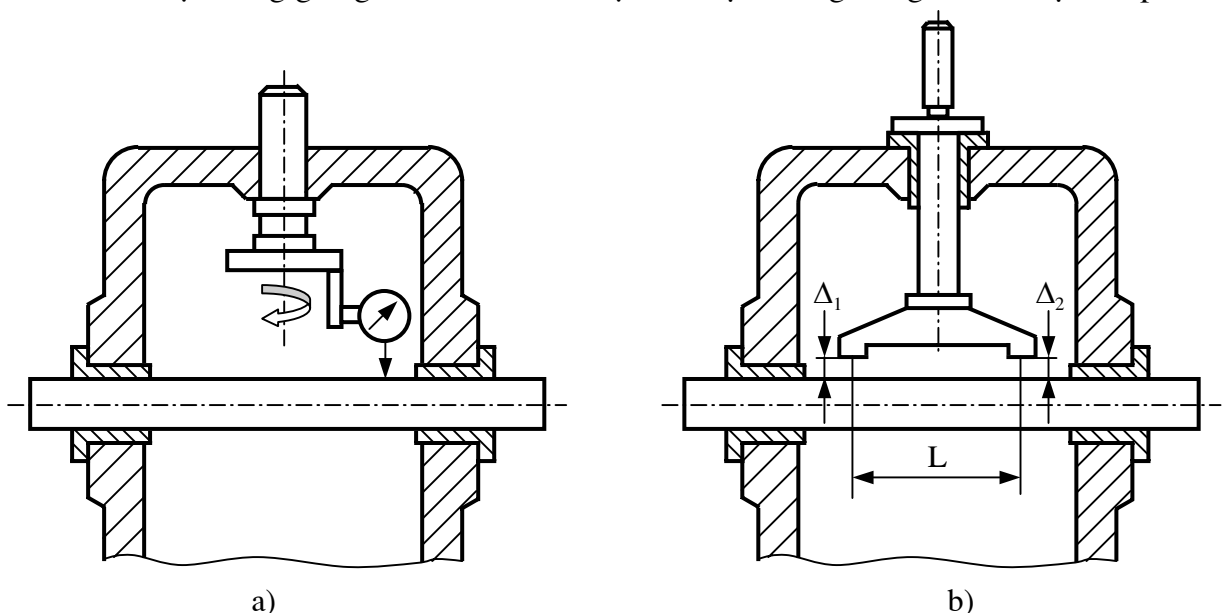
\* Độ vuông góc giữa tâm lỗ và mặt đầu được xác định bằng đồng hồ so hoặc bằng calip chuyên dùng.



Hình 8.8- Sơ đồ kiểm tra độ vuông góc giữa tâm lỗ và mặt đầu  
a) Bằng đồng hồ so; b) Bằng calip chuyên dùng

Đồng hồ so sẽ được lắp trên trục kiểm, cho hộp quay quanh tâm trục thì chỉ số trên đồng hồ sẽ cho ta biết giá trị độ vuông góc. Thông thường, trục kiểm sẽ được gá trong một bạc kiểm (có độ côn).

\* Độ vuông góc giữa tâm các lỗ được xác định bằng đồng hồ so hoặc calip.



Hình 8.9- Kiểm tra độ vuông góc giữa các lỗ  
a) Dùng đồng hồ so; b) Dùng calip

## **8.2- QUY TRÌNH CÔNG NGHỆ CHẾ TẠO CHI TIẾT DẠNG CÀNG**

Càng là loại chi tiết có một hoặc một số lỗ cơ bản cần gia công đạt độ chính xác cao mà đường tâm của chúng song song với nhau hoặc tạo với nhau một góc nào đó. Ngoài ra, trên càng còn có các lỗ dùng để kẹp chặt, các rãnh then, các mặt đầu và các yếu tố khác cần phải gia công.

Chi tiết dạng càng thường có chức năng biến chuyển động thẳng của chi tiết này thành chuyển động quay của chi tiết khác. Ngoài ra, chi tiết dạng càng còn dùng để đẩy bánh răng di trượt khi cần thay đổi tỷ số truyền trong các hộp tốc độ.

Càng gạt, càng nối, cánh tay đòn, đòn kẹp, đòn gánh, tay biên và những chi tiết tương tự là các khâu động học của các cơ cấu máy, dụng cụ, trang bị công nghệ đều thuộc nhóm chi tiết dạng càng.

### **8.2.1- Yêu cầu kỹ thuật**

Khi chế tạo càng cần đảm bảo các yêu cầu kỹ thuật sau:

- Kích thước các lỗ cơ bản được gia công đạt độ chính xác cấp  $7 \div 9$ ; độ nhám bề mặt  $Ra = 0,63 \div 0,32$ .
- Độ không song song của tâm các lỗ cơ bản khoảng  $0,03 \div 0,05$  mm trên 100 mm bán kính.
- Độ không vuông góc của tâm lỗ so với mặt đầu khoảng  $0,05 \div 0,1$  mm trên 100 mm bán kính.
- Độ không song song của các mặt đầu các lỗ cơ bản khác trong khoảng  $0,05 \div 0,25$  mm trên 100 mm bán kính mặt đầu.
- Các rãnh then (nếu có) được gia công đạt cấp chính xác  $8 \div 10$  và độ nhám bề mặt  $Rz = 10 \div 40$ .
- Các bề mặt làm việc của càng được nhiệt luyện đạt độ cứng  $50 \div 55$  HRC.

### **8.2.2- Vật liệu và phương pháp chế tạo phôi**

Với những càng làm việc với tải trọng không lớn thì dùng vật liệu là gang xám GX 12 - 28, GX 24 - 44. Những càng có độ cứng vững thấp, làm việc với tải trọng va đập thì nên chọn gang dẻo GD 37 - 12, gang rèn. Còn những càng làm việc với tải trọng lớn, để tăng độ bền nên dùng các vật liệu là thép cacbon 20, 40, 45; thép hợp kim 18CrNiMoA, 18Cr2Ni4WA, 40CrMoA có độ bền cao...

Tùy thuộc vào vật liệu và điều kiện cụ thể, chi tiết càng có thể được tạo phôi bằng nhiều phương pháp như đúc, rèn, dập.

- Càng có kích thước vừa và nhỏ, nếu sản lượng ít thì phôi được chế tạo bằng rèn tự do; nếu sản lượng nhiều thì dùng phương pháp dập.
- Phôi đúc dùng cho càng bằng gang, kim loại màu, thép. Tùy theo điều kiện sản xuất, sản lượng mà có thể đúc trong khuôn cát, khuôn kim loại, khuôn mẫu chảy.
- Càng loại lớn, nếu sản lượng ít thì dùng phôi hàn; nếu sản lượng nhiều thì

kết hợp dùng hàn và dập tấm.

### 8.2.3- Tính công nghệ trong kết cấu

Cũng như các dạng chi tiết khác, đối với chi tiết dạng càng tính công nghệ có ý nghĩa quan trọng vì nó ảnh hưởng trực tiếp đến năng suất và độ chính xác gia công. Vì vậy, khi thiết kế chi tiết càng nên chú ý tới kết cấu của nó như:

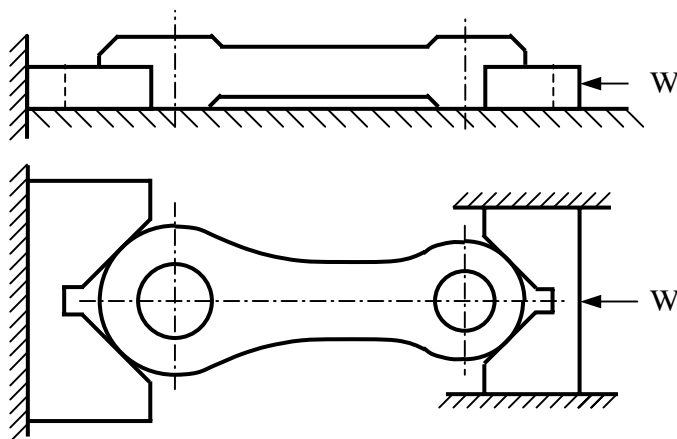
- Càng phải có độ cứng vững cao.
- Chiều dài của các lỗ cơ bản nên bằng nhau và các mặt đầu của chúng cùng nằm trên một mặt phẳng để tiện gá đặt.
- Kết cấu của càng nên có đối xứng qua một mặt phẳng nào đó.
- Kết cấu của càng phải thuận lợi cho việc gia công đồng thời nhiều chi tiết.
- Hình dáng của càng phải thuận tiện cho việc chọn chuẩn.

### 8.2.4- Quy trình công nghệ gia công chi tiết càng

#### a) Chuẩn định vị

Yêu cầu kỹ thuật quan trọng nhất của chi tiết dạng càng là khoảng cách tâm giữa các lỗ cơ bản, vị trí tương quan giữa lỗ cơ bản so với các bề mặt lỗ khác hoặc mặt đầu. Vì vậy, khi định vị chi tiết dạng càng phải đảm bảo được vị trí tương đối của các bề mặt với nhau, của các lỗ với nhau và độ vuông góc của các lỗ với mặt đầu của nó.

Do vậy, chuẩn thô ban đầu được chọn là vành ngoài của lỗ và một mặt đầu của phôi. Chọn chuẩn thô như vậy là để gia công mặt đầu kia và gia công lỗ cơ bản.

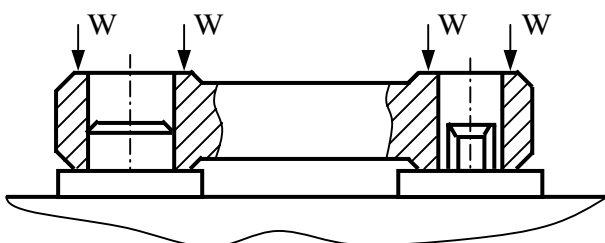


Hình 8.10- Sơ đồ gá đặt khi gia công mặt đầu và lỗ cơ bản của thanh truyền (nguyên công tạo chuẩn tinh)

Sơ đồ định vị chi tiết càng để thực hiện việc gia công tạo chuẩn tinh như bên.

Chi tiết được định vị bằng mặt đầu phía dưới, vành ngoài của lỗ cơ bản bên trái được định vị bằng khối V cố định, vành ngoài của lỗ cơ bản bên phải được định vị bằng khối V di động, lực kẹp W được tác động thông qua khối V di động này.

Sau khi có được lỗ cơ bản và mặt đầu đã gia công, chọn chuẩn tinh thống nhất là mặt đầu và hai lỗ cơ bản để gia công các mặt còn lại của càng.



Hình 8.11- Sơ đồ định vị với chuẩn tinh thống nhất

Sơ đồ định vị để gia công với chuẩn tinh thống nhất như bên, mặt đầu càng tỳ vào phiến tỳ, một lỗ càng lồng vào chốt trụ ngắn, lỗ kia



lông vào chốt trám (chú ý hướng định vị của chốt trám).

### b) Trình tự gia công các bề mặt

Các chi tiết dạng càng rất đa dạng, tuy vậy có thể gia công theo trình tự tổng quát như sau:

- Gia công mặt đầu.
- Gia công thô và tinh các lỗ cơ bản.
- Gia công các lỗ khác như lỗ ren, lỗ dầu...
- Cân bằng trọng lượng (nếu cần).
- Kiểm tra.

## 8.2.5- Biện pháp công nghệ thực hiện các nguyên công chính

### a) Gia công mặt đầu

Tùy theo độ chính xác của phôi mà có thể gia công mặt đầu của càng bằng nhiều phương pháp khác nhau như phay, tiện, mài, chuốt. Phương pháp bào ít được dùng vì mặt đầu có diện tích nhỏ rải rác nên có năng suất thấp.

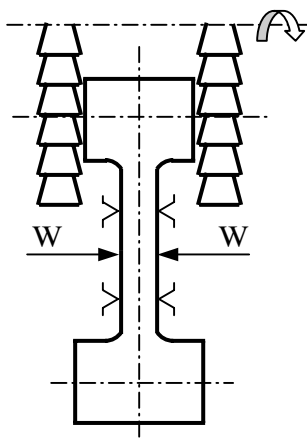
- Trong sản xuất hàng loạt lớn và hàng khối, nếu phôi có độ chính xác cao thì thường gia công mặt đầu bằng mài hoặc chuốt. Lúc đó, vừa đạt được năng suất cao, vừa đạt được độ chính xác cao.

- Trong sản xuất hàng loạt nhỏ và vừa, gia công mặt đầu của càng bằng phay hoặc tiện.

- Tuy nhiên, nếu độ chính xác của phôi quá thấp thì các dạng sản xuất đều dùng phay để gia công mặt đầu càng.

Ngoài ra, chọn phương pháp gia công mặt đầu càng còn phụ thuộc vào lượng dư gia công hay nói cách khác là phụ thuộc vào phương pháp chế tạo phôi. Nếu lượng dư nhỏ có thể không dùng phay được mà dùng mài; nếu lượng dư lớn thì dùng mài sẽ không hợp lý.

Các mặt đầu của càng được gia công từng phía lần lượt trên máy phay ngang hay đứng bằng một dao với sơ đồ định vị như hình 8.10.



Hình 8.12- Sơ đồ định vị phay hai mặt đầu bằng dao

Hoặc cũng có thể phay hai mặt của mỗi đầu trên máy phay ngang bằng một bộ hai dao phay đĩa ba mặt. Phôi được gá đặt trên các đồ định vị thích hợp và điều chỉnh các mặt tương đối với dao nhờ các dụng cụ chuyên dùng. Như sơ đồ hình 8.12, để đảm bảo hai mặt đầu đối xứng so với mặt phẳng giữa của tay biên, chi tiết sẽ được định vị vào phần thân tay biên không gia công.

Với sơ đồ định vị này khi gia công các

càng lớn, để nâng cao năng suất có thể dùng máy phay nhiều trục gia công cả bốn mặt đầu cùng một lúc.

Trong một số trường hợp yêu cầu độ chính xác cao thì sau khi phay hoặc chuốt, mặt đầu của càng phải qua mài trên máy mài phẳng có bàn quay. Mài các mặt đầu cùng lúc nếu chúng có bề dày bằng nhau, mài xong lật lại mài phía kia; nếu bề dày khác nhau thì mài đầu lớn riêng, đầu nhỏ riêng. Cũng có thể thực hiện trên máy mài chuyên dùng để gia công cả hai phía cùng một lúc.

### **b) Gia công thô và tinh các lỗ cơ bản trên càng**

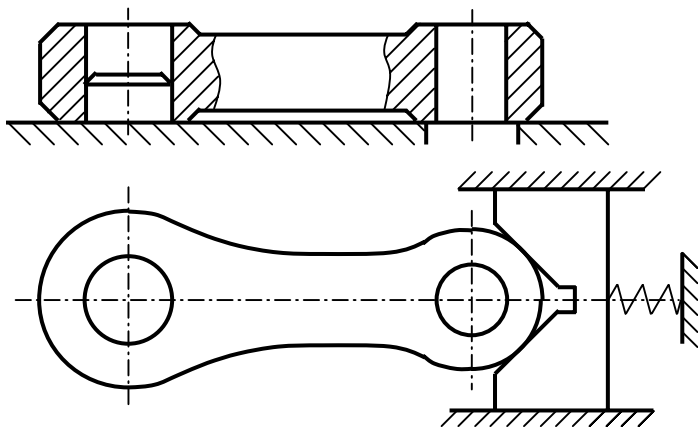
Các lỗ cơ bản của càng có yêu cầu chính xác bản thân cao vì nó sẽ lắp ghép với chi tiết khác. Tùy theo sản lượng, điều kiện sản xuất mà có biện pháp gia công phù hợp:

\* Trong sản xuất nhỏ, sản lượng ít với mọi cỡ của càng, lỗ cơ bản được gia công trên máy khoan đứng, khoan cần hoặc máy tiện, máy doa ngang bằng phương pháp lấy dấu, rà gá.

\* Trong sản xuất hàng loạt, sản lượng nhiều, các lỗ cơ bản được gia công trên máy khoan đứng, khoan cần hoặc máy khoan có đầu Rovônve bằng phương pháp tự động đạt kích thước nhờ bạc lắp trên phiến dẫn.

Để tiến hành gia công có thể dùng hai cách sau:

**Cách 1:** Gia công một lỗ, sau đó lấy lỗ này làm chuẩn định vị cùng với mặt đầu để gia công lỗ tiếp theo. Lúc này sơ đồ gia công như hình 8.10. Vì chỉ gia công một lỗ nên chỉ cần khống chế 5 bậc tự do như vậy là đủ rồi, bậc tự do còn lại là xoay quanh tâm lỗ cần gia công không cần khống chế vì nó không ảnh hưởng đến độ chính xác cần đạt. Lỗ được gia công qua ba bước: khoan, khoét, doa. Cũng có thể thay khoét, doa bằng chuốt hoặc thay doa bằng nong lỗ.



Hình 8.13- Sơ đồ định vị để gia công lỗ tiếp theo

Sau khi đã gia công một lỗ xong, tiến hành gia công các lỗ tiếp theo. Lúc này chi tiết được định vị bằng mặt đầu, mặt lỗ vừa được gia công xong và một mặt nào đó để hạn chế nốt bậc tự do xoay quanh tâm lỗ sẽ gia công. Để hạn chế bậc tự do này ta dùng khối V tùy động tỳ vào vành ngoài của đầu càng có lỗ sẽ gia công.

Theo cách này, khoảng cách tâm của các lỗ được đảm bảo nhờ độ chính xác khoảng cách của tâm chốt định vị và tấm bạc dẫn cho lỗ tiếp theo. Khi gia công các lỗ tiếp theo phải tuân thủ theo như lỗ đầu tiên.

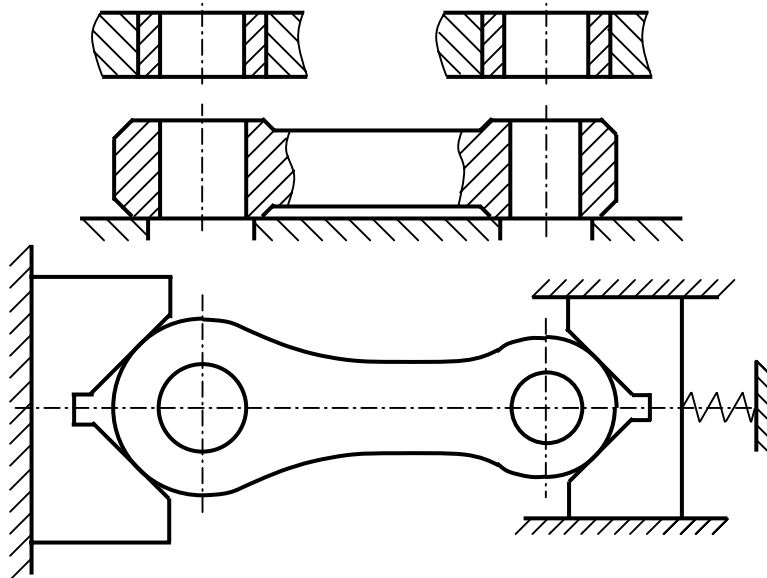
**Cách 2:** Gia công lần lượt tất cả các lỗ sau một lần định vị.

Theo cách này, chi tiết gia công phải được định vị đủ cả 6 bậc tự do (sơ đồ định

vị như hình 8.10): mặt đầu được khống chế 3 bậc tự do, khối V tỳ vào vành ngoài khống chế 2 bậc tự do, khối V tùy động tỳ vào vành ngoài khống chế bậc tự do còn lại. Vị trí và khoảng cách giữa các lỗ do vị trí các bậc dẫn lắp trên phiến dẫn quyết định.

Gia công lần lượt các lỗ theo các bước khoan, khoét, doa trên máy khoan cân bằng cách di chuyển đầu khoan, đồ gá cố định hoặc trên máy khoan đứng bằng cách di chuyển đồ gá.

\* Trong sản xuất hàng khối, gia công các lỗ cơ bản được tiến hành trên máy khoan nhiều trục hoặc máy tổ hợp nhiều trục chính.



Hình 8.14- Sơ đồ định vị gia công hai lỗ cùng một lúc

Dùng máy tổ hợp có thể đạt hiệu quả kinh tế cao vì nó có khả năng gia công song song hoặc song song liên tục tất cả các lỗ trong một lần gá. Sơ đồ định vị sẽ như hình 8.14. Theo phương án này, độ chính xác về vị trí các lỗ đảm bảo tốt, độ song song giữa các lỗ và khoảng cách giữa các lỗ cũng đạt được tốt hơn.

Nếu lỗ có đường kính lớn hơn 30 mm, khi tạo phôi đã có lỗ sẵn thì trình tự sẽ là tiện rộng lỗ (hay khoét), gia công tinh với một số lỗ cần lắp bạc đồng thì sau khi gia công tinh lỗ rồi mới đóng bạc vào, sau đó lại gia công tinh lại bạc đồng.

Khi lỗ cơ bản yêu cầu có rãnh then, then hoa thì có thể gia công bằng phương pháp xọc hoặc chuốt. Nếu dùng xọc để gia công rãnh then hoa thì phải dùng thêm đầu phân độ, lúc đó năng suất thấp và độ chính xác kém; còn dùng chuốt thì năng suất cao, chính xác nhưng lại đắt tiền.

### c) Gia công các lỗ không cơ bản

Các lỗ không cơ bản của chi tiết dạng càng là các lỗ có ren, lỗ để kẹp chặt, lỗ bắt vít... Thông thường, các lỗ này có yêu cầu độ chính xác không cao, thường là cấp 10.

Trường hợp dùng để định vị đúng vị trí giữa càng với một bộ phận khác, các lỗ này phải gia công đạt độ chính xác cấp 7 (như lỗ định vị giữa thân biên và nắp biên).

Việc gia công các lỗ không cơ bản thường được tiến hành sau khi gia công các mặt đầu và một hoặc các lỗ cơ bản, sơ đồ định vị như hình 8.10. Các lỗ này được gia công sau cùng trước khi nhiệt luyện.

Đối với những lỗ yêu cầu độ chính xác không cao thì dùng phương pháp khoan.

Còn những lỗ có yêu cầu chính xác phải khoan, khoét, doa.

Tùy theo sản lượng mà trên cơ sở của sơ đồ định vị thiết kế các đồ gá, các thiết bị có năng suất phù hợp.

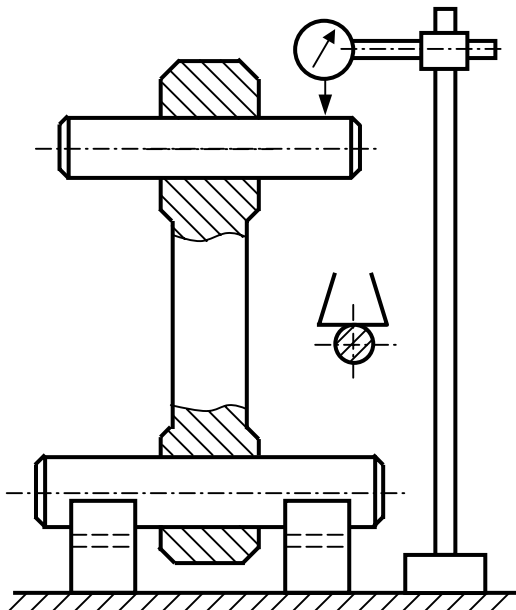
#### d) Kiểm tra

Đối với chi tiết dạng càng, ngoài việc kiểm tra đường kính lỗ và bề dày của các đầu càng còn phải kiểm tra khoảng cách tâm các lỗ cơ bản, độ vuông góc giữa mặt đầu và đường tâm lỗ, độ không song song giữa các tâm lỗ.

\* Đường kính các lỗ cơ bản được kiểm tra bằng thước cặp, calip hay đồng hồ đo lỗ. Bề dày của đầu càng cũng được kiểm tra bằng thước cặp, calip.

\* Khoảng cách tâm các lỗ cơ bản được kiểm tra như của chi tiết dạng hộp.

\* Độ không song song giữa các đường tâm lỗ được kiểm tra bằng đồng hồ so với đồ gá như sau:



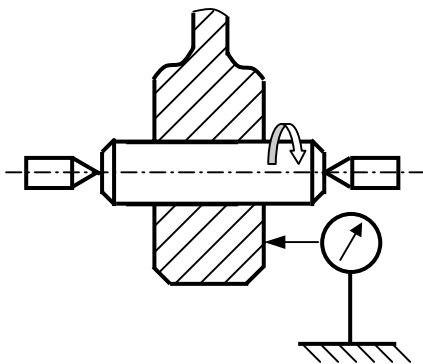
Hình 8.15- Sơ đồ kiểm tra độ không song song của hai lỗ càng

Ta cho hai trục kiểm vào hai lỗ cần kiểm tra độ không song song. Đặt trục kiểm ở lỗ lớn hơn lên hai khối V giống nhau, ở đầu kia được đỡ bằng một chốt định vị, chi tiết được định vị 5 bậc tự do khi kiểm tra.

Cho đồng hồ so đo một bên đầu trục kiểm, chỉnh đồng hồ so về số 0. Sau đó, cho đồng hồ sang đo ở đầu bên kia. Chỉ số trên đồng hồ so là độ không song song của hai lỗ càng.

Để thực hiện được chính xác việc đo, mũi dò của đồng hồ so phải dò đúng đường sinh trên cùng. Người ta sẽ thay mũi dò của đồng hồ so có dạng lưỡi ngang như một con dao tiện cắt đứt.

\* Độ vuông góc giữa lỗ và mặt đầu của càng được kiểm tra bằng đồ gá chuyên dùng và đồng hồ so. Sơ đồ kiểm tra như sau:



Hình 8.16- Sơ đồ kiểm tra độ vuông góc giữa tâm lỗ và mặt đầu càng

Lắp trục tâm (trục này có một độ côn nhất định) vào lỗ càng cần kiểm tra. Gá trục tâm lên hai mũi tâm, quay trục tâm đi một vòng. Số chỉ chênh lệch của đồng hồ so cho biết độ vuông góc với bán kính từ mũi tỳ của đồng hồ so đến tâm quay.

**Chú ý:** Đối với một số càng không có đường trục đối xứng thì để thuận tiện cho việc gá đặt, người ta sẽ tạo thêm một số

vấu để làm chuẩn tinh phụ hoặc để kẹp chặt. Sau khi gia công xong thì cắt bỏ đi.

*Nếu khối lượng càng vượt quá yêu cầu* thì chọn những nơi mà không ảnh hưởng đến độ cứng vững, độ bền của càng (*mặt đầu càng*) khoan đi vài lỗ để giảm khối lượng.

### 8.3- QUY TRÌNH CÔNG NGHỆ CHẾ TẠO CHI TIẾT DẠNG HỘP

Trục là loại chi tiết được dùng rất phổ biến trong ngành Chế tạo máy, nó có nhiệm vụ truyền chuyển động quay, mômen xoắn cho nên chịu biến dạng phức tạp xoắn, uốn, kéo, nén.

Các chi tiết dạng trục có bề mặt cơ bản cần gia công là mặt tròn xoay ngoài, mặt này thường dùng làm mặt lắp ghép.

Tùy theo kết cấu mà ta có thể chia ra các chi tiết dạng trục ra các loại sau:

- *Trục trơn*: trên suốt chiều dài  $l$ , trục chỉ có một kích thước đường kính  $d$ . Với  $l/d < 4$  là trục trơn ngắn;  $4 \leq l/d \leq 10$  là trục trơn thường;  $l/d > 10$  là trục trơn dài.
- *Trục bậc*: trên suốt chiều dài  $l$  của trục có một số kích thước đường kính khác nhau. Trên trục bậc có thể có rãnh then, rãnh then hoa hoặc có ren.
- *Trục rỗng*: có tác dụng làm giảm trọng lượng và có thể làm mặt lắp ghép.
- *Trục răng*: là loại trục mà trên đó có bánh răng liền trục.
- *Trục lệch tâm*: là loại trục có những cổ trục không cùng nằm trên một đường tâm như trục khuỷu.

#### 8.3.1- Yêu cầu kỹ thuật

Khi chế tạo các chi tiết dạng trục cần bảo đảm các điều kiện kỹ thuật sau:

- Kích thước đường kính các cổ lắp ghép yêu cầu cấp chính xác  $7 \div 10$ , một vài trường hợp cần cấp 5.
- Độ chính xác hình dáng hình học như độ côn, độ ôvan của các trục nằm trong khoảng  $0,25 \div 0,5$  dung sai đường kính cổ trục.
- Dung sai chiều dài mỗi bậc trục khoảng  $0,05 \div 0,2$  mm.
- Độ lệch tâm giữa các cổ trục lắp ghép không quá  $0,01 \div 0,03$  mm.
- Độ không song song của các rãnh then hay then hoa đối với tâm trục không quá  $0,01$  mm trên  $100$  mm chiều dài.
- Độ nhám của các cổ trục lắp ghép đạt  $Ra = 1,25 \div 0,63$ ; các mặt đầu  $Rz = 40 \div 20$ ; các bề mặt không lắp ghép  $Rz = 80 \div 40$ .
- Tính chất cơ lý của bề mặt trục như độ cứng bề mặt, độ thấm tôi thì tùy từng trường hợp cụ thể mà đặt điều kiện kỹ thuật.

Ngoài ra, đối với một số trục làm việc ở tốc độ cao thì còn có yêu cầu về cân bằng tĩnh và cân bằng động để khử rung động trong quá trình làm việc.

#### 8.3.2- Vật liệu và phương pháp chế tạo phôi

Vật liệu để chế tạo các chi tiết dạng trục thông thường là thép cacbon như thép

35, 40, 45; thép hợp kim như 40Cr; 40Mn, 50Mn... dùng cho trục chịu tải trọng lớn.

Đối với các trục đặc biệt như trục cán, trục khuấy, trục chính máy cắt kim loại thường được chế tạo từ gang có độ bền cao, gang cầu vì những vật liệu này có tính chống mòn cao và giảm rung động tốt.

Khi chế tạo trục trơn thì tốt nhất là dùng phôi thanh. Với trục bậc có đường kính chênh nhau không lớn lắm thì dùng phôi cán nóng.

Trong sản xuất nhỏ và đơn chiếc, phôi của trục được chế tạo bằng cách rèn tự do hoặc rèn tự do trong khuôn đơn giản trên máy búa, đôi khi dùng phôi cán nóng. Phôi của trục lớn được chế tạo bằng cách rèn tự do hoặc hàn ghép từng phần lại.

Trong sản xuất hàng loạt lớn và hàng khối, phôi của trục được chế tạo bằng dập nóng trên máy dập hoặc ép trên máy ép; với trục bậc có thể rèn trên máy rèn ngang hoặc bằng phương pháp đúc.

Đối với phôi trục bằng gang độ bền cao được chế tạo bằng phương pháp đúc. Phôi đúc cho phép giảm lượng dư và khối lượng gia công trong quá trình chế tạo.

### **8.3.3- Tính công nghệ trong kết cấu**

Khi thiết kế chi tiết dạng trục cần phải chú ý các vấn đề sau:

- Các bề mặt trên trục có thể gia công được bằng các dao thông thường.
- Đường kính các cổ trục nên giảm dần về hai đầu.
- Giảm đường kính trục đến mức có thể mà vẫn đảm bảo khả năng làm việc.
- Đối với trục dài thì phải chú ý đến việc bố trí luynét được dễ dàng.
- Chọn và bố trí các bề mặt như then, ren, rãnh xoắn... phải thích hợp và thuận lợi cho quá trình gia công.

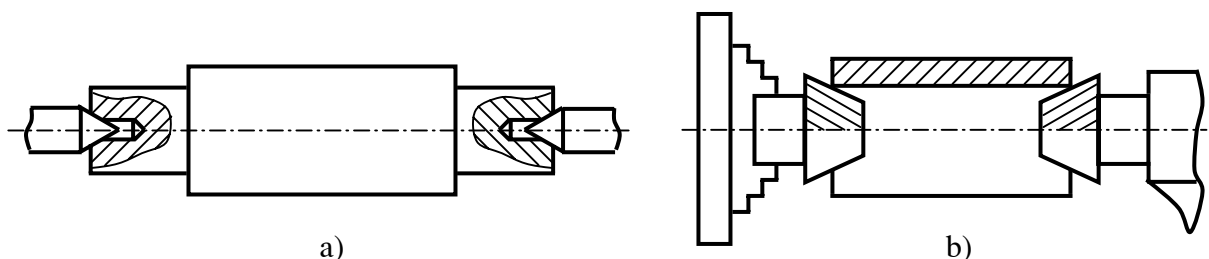
Một vấn đề cần chú ý là quy trình công nghệ chế tạo trục trơn khác hẳn trục bậc về tính đơn giản và tính kinh tế, vì vậy cần nghiên cứu khả năng thay trục bậc bằng trục trơn nếu có thể.

### **8.3.4- Quy trình công nghệ gia công chi tiết trục**

#### **a) Chuẩn định vị**

Đối với chi tiết dạng trục yêu cầu về độ đồng tâm giữa các cổ trục là rất quan trọng. Để đảm bảo yêu cầu này, khi gia công trục cần phải dùng chuẩn tinh thống nhất.

Chuẩn tinh thống nhất khi gia công chi tiết dạng trục là hai lỗ tâm ở hai đầu trục. Nếu là trục rỗng thì dùng mũi tâm khía nhám để truyền mômen xoắn.



*Hình 8.17- Sơ đồ định vị trục bằng hai mũi tâm  
a) Hai mũi tâm thường; b) Hai mũi tâm có khía nhám*

Khi dùng hai lỗ tâm làm chuẩn có thể gia công tất cả các mặt ngoài, phay rãnh then, then hoa, ren trên trục. Khi dùng hai lỗ tâm làm chuẩn và được định vị trên hai mũi tâm để gia công mặt ngoài thì không có sai số chuẩn cho kích thước đường kính, nhưng sẽ có sai số chuẩn cho kích thước hướng trục nếu mũi tâm trái là mũi tâm cứng khi gia công các bậc trục theo phương pháp điều chỉnh sẵn dao đạt kích thước bởi vì trong quá trình chế tạo hai lỗ tâm có sai số về chiều sâu của lỗ tâm, trong khi đó mũi dao được điều chỉnh sẵn cách mũi tâm bên trái một kích thước không đổi. Điều đó dẫn đến kích thước từ mũi dao đến đầu bên trái của trục sẽ thay đổi nếu lỗ tâm còn của trục sâu, cạn khác nhau. Để khắc phục sai số này, ta thay mũi tâm cứng bên phải bằng mũi tâm tùy động.

Khi dùng hai mũi tâm làm chuẩn thì phải dùng tốc để truyền mômen xoắn, nếu gia công trục trong một lần gá để tiện hết chiều dài thì có thể dùng mũi tâm có gấn tốc ở mặt đầu.

Khi gia công mũi tâm sau có thể cố định khi số vòng quay của chi tiết gia công nhỏ, nếu số vòng quay chi tiết gia công  $> 500$  v/ph thì sẽ làm mũi tâm cố định bị cháy cho nên phải dùng mũi tâm quay.

Ngoài hai lỗ tâm còn có thể lấy chuẩn là mặt ngoài của trục để gia công các mặt ngoài của bậc trục khác, gia công rãnh then, then hoa, mặt đầu. Còn có thể dùng chuẩn phối hợp cả mặt ngoài và lỗ tâm.

Đối với chi tiết là trục rỗng, khi gia công tinh mặt ngoài, chi tiết được định vị bằng mặt trong lỗ đã gia công để đảm bảo độ đồng tâm giữa mặt trong và ngoài.

### **b) Trình tự gia công các bề mặt**

Chi tiết trục có thể được gia công theo trình tự như sau:

\* Gia công chuẩn bị: cắt đứt phôi theo chiều dài, khoan hai mặt đầu và khoan tâm, nếu trục dài cần dùng thêm luynet thì phải gia công cổ đỡ.

\* Gia công trước nhiệt luyện: để đảm bảo độ cứng vững của trục, khi gia công người ta gia công các đoạn trục có đường kính lớn trước, rồi gia công các đường kính nhỏ sau.

- Tiện thô và bán tinh các mặt trụ.
- Tiện tinh các mặt trụ. Nếu là trục rỗng thì sau khi tiện thô và bán tinh phải khoan và doa lỗ rồi mới gia công tinh mặt ngoài.
- Mài thô một số cổ trục để đỡ chi tiết khi phay.
- Nắn thẳng trục có đường kính  $< 100$  mm và  $l/d > 10$ .
- Gia công các mặt định hình, rãnh then, rãnh chốt, răng trên trục...
- Gia công các lỗ vuông góc hoặc là thành với đường tâm trục một góc, các bề mặt có ren, mặt không quan trọng.

\* Gia công nhiệt luyện.

\* Nắn thẳng sau khi nhiệt luyện để khắc phục biến dạng.

- \* Gia công tinh sau nhiệt luyện:
  - Mài thô và tinh các cổ trục.
  - Mài thô và tinh các mặt định hình (nếu có).
  - Đánh bóng.

### 8.3.5- Biện pháp công nghệ thực hiện các nguyên công chính

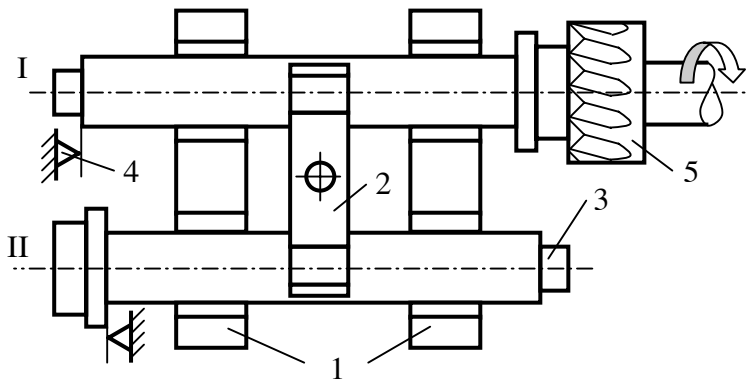
#### a) Khoả mặt đầu và khoan tâm

Khi chế tạo các trục có chiều dài  $l > 120$  mm từ phôi dập hay phôi thanh thì hai lỗ tâm được dùng làm chuẩn định vị. Trong trường hợp này, việc khoan mặt đầu và khoan lỗ tâm có thể thực hiện theo các phương pháp sau đây:

\* Trong sản xuất đơn chiếc và loạt nhỏ, thường phay hai mặt đầu của trục sau đó lấy dấu rồi khoan lỗ tâm. Cũng có thể gá trục lên máy tiện, tiện một đoạn ở giữa rồi khoan mặt đầu và khoan lỗ tâm; sau đó trở ngược đầu trục kia, kẹp đoạn đã tiện ở nguyên công trước rồi khoan mặt đầu và khoan lỗ tâm còn lại.

\* Trong sản xuất hàng loạt lớn và hàng khối, việc khoan mặt đầu và khoan lỗ tâm được thực hiện theo một trong ba cách sau:

- Phay mặt đầu trên máy phay có tang quay, sau đó khoan lỗ tâm trên máy khoan hai phía.
- Phay mặt đầu trên máy phay ngang, khoan lỗ tâm trên máy chuyên dùng.

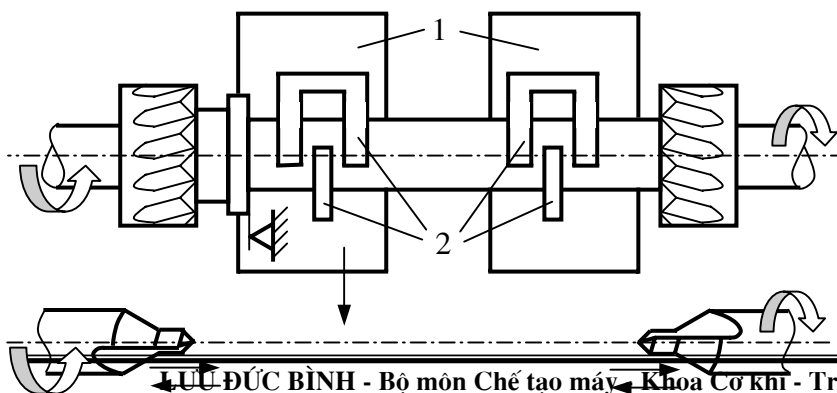


Hình 8.18- Sơ đồ gia công mặt đầu trục trên máy phay ngang

Gá hai chi tiết lên các khối V định vị 1, kẹp chặt bằng khối V 2. Các chi tiết được khống chế dọc trục bằng chốt tỳ 4. Trục đưa vào gia công ở vị trí II là trục đã được gia công một đầu nhờ vị trí I. Sau khi gia công xong ở vị trí II là trục đã được gia công cả hai đầu.

Với hai cách trên, việc gia công mặt đầu và khoan lỗ tâm được chia thành hai nguyên công.

- Phay mặt đầu và khoan lỗ tâm ở cả hai phía trong một nguyên công trên máy chuyên dùng.



Chi tiết được định vị và kẹp chặt nhờ các khối V 2. Sau khi gia công xong mặt đầu bằng hai dao phay, bàn xe dao 1 sẽ chạy đến vị trí của hai mũi khoan tâm.

Hình 8.19- Sơ đồ gia công đồng thời mặt đầu trục và lỗ tâm trên máy chuyên dùng



Gia công xong thì bàn xe dao lại chạy về vị trí ban đầu để tháo chi tiết ra và thay phôi mới vào.

### **b) Tiện thô và tinh các bậc trục**

Tiện thô và tinh các bậc trục có thể được thực hiện trên máy tiện vạn năng, máy tiện có bàn dao chép hình thủy lực, máy bán tự động chép hình thủy lực, máy tiện một trục nhiều dao. Chọn loại máy nào là tùy thuộc vào điều kiện sản xuất và sản lượng.

- Trong sản xuất nhỏ và đơn chiếc, với phôi cán và rèn tự do tùy theo hình dáng bên ngoài và kích thước của trục cũng như tỷ lệ giữa các đường kính lớn, nhỏ mà tiến hành tiện liên tục trên máy tiện vạn năng. Khi đó lỗ tâm được gia công theo phương pháp lấy dấu.

- Trong sản xuất hàng loạt nhỏ, có thể gia công các bậc trục trên các máy tiện có trang bị bàn dao chép hình thủy lực. Với loại máy này có thể rút ngắn thời gian gia công từ  $2,5 \div 3$  lần so với gia công trên máy tiện thường.

- Trong sản xuất hàng loạt lớn và hàng khối, việc gia công các bậc trục được tiến hành trên máy bán tự động một trục nhiều dao, máy nhiều trục... Tiện nhiều dao trên bất cứ máy loại nào cũng đều có ưu điểm hơn tiện một dao là giảm được thời gian gia công cơ bản.

Ngoài ra, còn dùng cả máy bán tự động chép hình thủy lực để gia công các bậc trục trong sản xuất hàng khối. Với loại máy này nó sẽ có các ưu điểm sau so với tiện nhiều dao:

- + Thời gian điều chỉnh giảm đi  $2 \div 3$  lần.
- + Năng suất gia công cao vì có thể cắt ở tốc độ cao.
- + Thuận lợi đối với các trục kém cứng vững.
- + Tiện tinh được các trục dài có yêu cầu độ nhẵn bóng bề mặt cao mà tiện bằng nhiều dao không thể thực hiện được.

### **c) Mài thô và tinh các cổ trục**

Mài cổ trục có thể được thực hiện trên máy mài tròn ngoài, với các trục bậc ngắn và trục trơn có thể mài trên máy mài vô tâm.

Khi mài trên máy mài vô tâm thì mặt định vị chính là mặt gia công.

Khi mài trên máy mài tròn ngoài, trục được định vị bằng hai lỗ tâm trên hai mũi tâm. Lúc đó, độ chính xác của cổ trục sau khi mài phụ thuộc vào độ chính xác các lỗ tâm và mũi tâm, do vậy trước nguyên công mài tinh phải sửa lỗ tâm để loại trừ các sai hỏng do bề mặt lỗ tâm bị ôxy hóa hoặc bị cháy trong khi nhiệt luyện. Với máy mài tròn ngoài có thể tiến dao theo phương ngang hay phương dọc.

- Mài tiến dao ngang khi chiều dài mài  $l < 80$  mm, dùng khi chiều dài đoạn gia công nhỏ hơn bề rộng đá hoặc khi gia công các mặt định hình tròn xoay.

- Mài tiến dao dọc khi chiều dài mài  $l > 80$  mm, trường hợp này được sử

dụng phổ biến khi mài trục.

Khi mài, do thời gian phụ để kiểm tra chi tiết là khá lớn. Vì vậy, để nâng cao năng suất, khi mài thường dùng thiết bị kiểm tra kích thước gia công ngay trong quá trình gia công (xem CNCTM II/ 181).

#### **d) Gia công các mặt định hình**

Các mặt định hình trên trục gồm các mặt có ren, bánh răng, then hoa, rãnh then, các mặt lệch tâm... Phương pháp gia công các mặt này đã được đề cập ở Chương 6 - “Các phương pháp gia công bề mặt chi tiết máy”.

*\* Gia công mặt có ren trên trục*

- Gia công ren theo chiều trục: Đối với ren kẹp chặt nếu sản lượng ít thì dùng tiện ren, bàn ren; sản lượng nhiều thì dùng dao tiện răng lược, đầu cắt ren, cán ren. Nếu là ren truyền lực (ren hình vuông, hình thang) với sản lượng ít thì dùng tiện thường, sản lượng nhiều thì dùng phay ren.

- Gia công ren trên các lỗ làm với đường tâm trục một góc: Loại lỗ ren này thường dùng để bắt bulông kẹp chặt các chi tiết khác lên trục. Ren thường được cắt bằng tarô tay nếu sản lượng ít và bằng tarô máy nếu sản lượng nhiều.

*\* Gia công răng trên trục*

Phương pháp gia công răng trên trục cũng giống như phương pháp gia công bánh răng. Việc thực hiện bằng cắt răng bao hình hay định hình là tùy thuộc vào dạng sản xuất và điều kiện sản xuất.

*\* Gia công rãnh then và then hoa*

Rãnh then trên trục thường được gia công trên máy phay với dao phay ngón hay dao phay đĩa. Lúc đó, trục được định vị trên hai khối V hoặc lỗ tâm.

Mặt then hoa trên trục thì thường được gia công bằng phương pháp phay, ngoài ra còn có thể gia công bằng phương pháp bào, chuốt hay cán nguội.

*\* Gia công các mặt lệch tâm*

Các chi tiết trục có các mặt lệch tâm là các loại chi tiết như trục cam, trục khuỷu trong động cơ đốt trong.

#### **e) Gia công các lỗ chính xác dọc trục**

Đối với các loại trục như trục chính của máy cắt kim loại, nòng súng... thường có các lỗ rỗng bên trong và trên đó có những bề mặt côn hay trụ đòi hỏi độ chính xác về kích thước cũng như độ đồng tâm với mặt ngoài của trục. Có thể quan niệm các loại trục này cũng chỉ là một dạng trục bậc có lỗ rỗng bên trong. Vì vậy, chỉ cần đề ra biện pháp gia công các lỗ chính xác bên trong sao cho đồng tâm với mặt ngoài của trục.

Tùy theo dạng phôi mà ta có biện pháp gia công thích hợp:

- Nếu phôi đặc từ thép cán, rèn hay dập thì sau khi tiện thô được các bậc ngoài của trục, tiến hành gia công thô mặt lỗ bằng khoan, sau đó gia công tinh bằng khoét, doa hoặc tiện trong. Khi đã gia công tinh xong lỗ, dùng lỗ này để định vị cho gia công tinh mặt ngoài.

- Nếu phôi đúc đã có lỗ sẵn thì dùng chính lỗ thô đó làm chuẩn để gia công thô mặt ngoài của trục. Sau đó, dùng mặt ngoài để định vị gia công lỗ. Rồi lại dùng mặt lỗ vừa gia công xong để định vị gia công tinh mặt ngoài. Riêng với trục chính máy cắt kim loại thì lại dùng mặt ngoài tinh này để định vị cho quá trình mài lỗ côn ở đầu trục.

#### f) Khoan lỗ vuông góc với đường tâm trục

Để khoan lỗ loại này thường dùng máy khoan, kiểu máy và cách định vị phụ thuộc vào hình dạng trục và công dụng của lỗ.

Thông thường, chi tiết được định vị trên hai khối V, dùng thêm một chốt tỳ để hạn chế chuyển động chiều trục. Ngoài ra, cũng có thể định vị trên hai mũi tâm cứng. Khi gia công các lỗ nghiêng với đường tâm trục một góc thì việc định vị vẫn thế, chỉ khác là ta điều chỉnh độ định vị sao cho lỗ gia công phù hợp với hướng chạy của dao.

#### g) Gia công tinh lần cuối

Đối với các trục có độ chính xác thông thường thì chỉ cần mài tinh là đủ. Tuy nhiên, đối với các trục có yêu cầu độ chính xác cao như trục chính máy cắt kim loại, trục khuỷu thì sau khi mài tinh các cổ trục phải qua gia công tinh lần cuối bằng đánh bóng, mài khôn hoặc mài siêu tinh xác.

#### h) Kiểm tra

Đối với các chi tiết dạng trục, thường phải kiểm tra kích thước, độ nhám bề mặt bề mặt, hình dáng hình học các bề mặt.

- Kiểm tra kích thước bao gồm kích thước đường kính, chiều dài các bậc trục, kích thước then, then hoa, ren trên trục... Có thể dùng thước cặp nếu yêu cầu dung sai  $> 0,02$  mm; nếu dung sai nhỏ hơn có thể dùng panme, calip, đồng hồ so, dụng cụ quang học, đồ gá chuyên dùng.

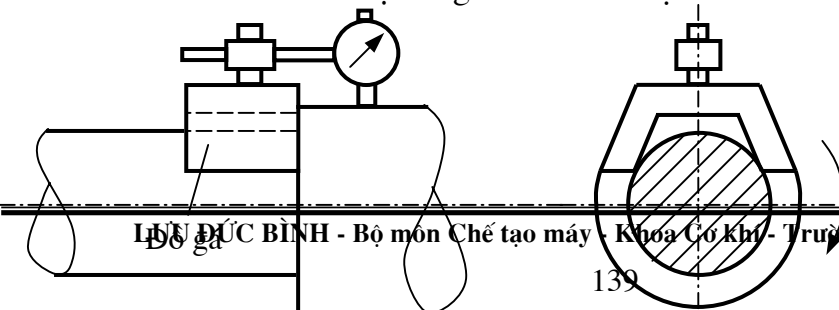
- Kiểm tra hình dáng hình học của các cổ trục được thực hiện nhờ đồng hồ so. Chi tiết được gá trên mũi tâm máy tiện hay đồ gá chuyên dùng. Kiểm tra ở một tiết diện đáng giá được độ ôvan, đa cạnh; kiểm tra ở nhiều tiết diện dọc trục suy ra độ côn.

- Kiểm tra vị trí tương quan giữa các bề mặt bao gồm:

+ Độ dao động giữa các cổ trục được kiểm tra bằng cách đặt trục lên khối V, còn đầu đo của đồng hồ thì tỳ vào cổ trục cần đo. Hiệu số của hai chỉ số lớn nhất và nhỏ nhất của đồng hồ sau khi quay trục đi một vòng là trị số dao động đó.

+ Độ song song giữa đỉnh, chân và mặt bên của các then, then hoa so với đường tâm của các cổ đỡ cũng được kiểm tra bằng đồng hồ so. Chi tiết cũng được đặt lên hai khối V, dùng đồng hồ so rà trên đỉnh, chân, mặt bên của then, then hoa sẽ được độ song song so với đường tâm các cổ đỡ.

+ Kiểm tra độ đồng tâm các cổ trục.



Nhờ đồ gá mang theo đồng hồ so quay quanh một

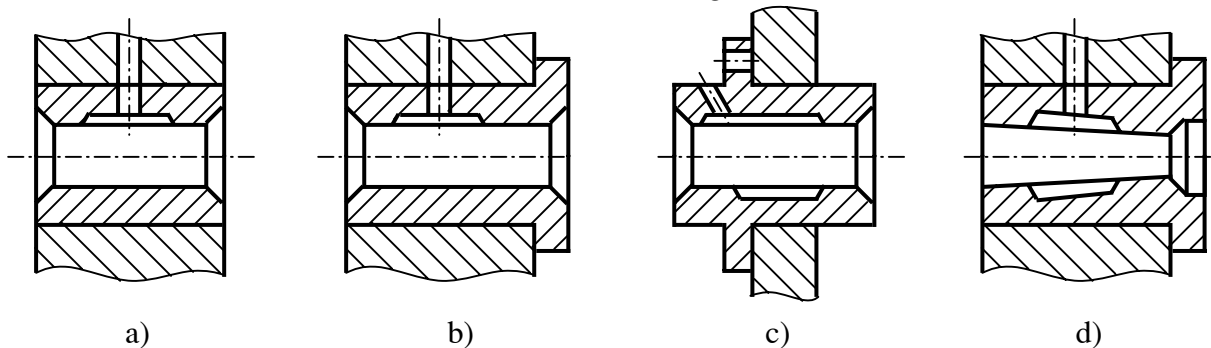
bạc trực trong khi đó mũi tỳ của đồng hồ tỳ vào bạc trực cần kiểm tra.

#### 8.4- QUY TRÌNH CÔNG NGHỆ CHẾ TẠO CHI TIẾT DẠNG BẠC

Để nâng cao tuổi thọ của thiết bị, đơn giản hoá và giảm bớt khối lượng gia công các máy móc thiết bị, người ta thường lắp các chi tiết họ bạc. Chúng thường được dùng làm chi tiết lót ổ, chịu mài mòn và đặc biệt là khả năng thay thế được.

Bạc là những chi tiết có dạng tròn xoay, hình ống, thành mỏng, mặt đầu có vai hoặc không có vai, mặt trong có thể trụ hoặc côn. Bạc có thể nguyên hoặc xẻ rãnh, mặt làm việc của bạc có rãnh dầu, trên bạc có lỗ ngang để tra dầu.

Về mặt kết cấu, có thể chia các chi tiết dạng bạc ra các loại như:



Hình 8.20- Một vài dạng kết cấu của bạc

- Loại bạc trơn không có gờ (hình a).
- Loại bạc có gờ hoặc mặt bích (hình b, c).
- Loại bạc có lỗ hình côn (hình d).
- Loại bạc có xẻ rãnh.
- Loại bạc có thêm lớp hợp kim chống mòn.
- Loại bạc mỏng có xẻ rãnh.

Nếu dựa vào máy để gia công các nguyên công chính của bạc, có thể chia bạc ra thành 6 nhóm theo đường kính gồm: Dưới 25 mm; 25 ÷ 32 mm; 32 ÷ 40 mm; 40 ÷ 50 mm; 50 ÷ 65 mm; 65 ÷ 100 mm.

Đặc trưng quan trọng về kích thước của bạc là tỷ số giữa chiều dài và đường kính ngoài lớn nhất của chi tiết. Tỷ số này thường nằm trong khoảng 0,5 ÷ 3,5.

##### 8.4.1- Yêu cầu kỹ thuật

Khi chế tạo chi tiết dạng bạc, yêu cầu kỹ thuật quan trọng nhất là độ đồng tâm giữa mặt ngoài và mặt lỗ, cũng như độ vuông góc giữa mặt đầu và đường tâm. Cụ thể là phải đảm bảo các điều kiện sau:

- Độ chính xác về kích thước của bề mặt ngoài đạt cấp 7 ÷ 10.
- Độ chính xác về kích thước của bề mặt lỗ đạt cấp 7, đôi khi cấp 10, nếu lỗ

bạc cần lắp ghép chính xác có thể yêu cầu cấp 5.

- Độ dày của thành bạc cho phép sai lệch trong khoảng  $0,03 \div 0,15$  mm.
- Độ đồng tâm giữa mặt ngoài và mặt lỗ thông thường  $> 0,15$  mm.
- Độ không vuông góc giữa mặt đầu và đường tâm lỗ khoảng  $0,1 \div 0,2$  mm/ 100 mm bán kính. Nếu là loại bạc chịu tải trọng dọc trục thì độ không vuông góc này khoảng  $0,02 \div 0,03$  mm/ 100 mm bán kính.
- Độ nhám bề mặt:
  - + Với mặt ngoài cần đạt  $Ra = 2,5$ .
  - + Với mặt lỗ, tùy theo yêu cầu mà cho  $Ra = 2,5 \div 0,63$ ; có khi  $Ra = 0,32$ .
  - + Với mặt đầu  $Rz = 40 \div 10$ , có khi cần  $Ra = 2,5 \div 1,25$ .

#### **8.4.2- Vật liệu và phương pháp chế tạo phôi**

Vì đặc điểm của bạc là làm việc có sự chuyển động tương đối, do vậy việc lựa chọn vật liệu để chế tạo chi tiết dạng bạc phải dựa trên cơ sở các cặp vật liệu ma sát cho phù hợp. Các loại vật liệu thường dùng để chế tạo chi tiết dạng bạc là thép, đồng, gang và các hợp kim đặc biệt khác; ngoài ra còn dùng chất dẻo và gốm.

Việc chọn phôi để chế tạo chi tiết dạng bạc phụ thuộc vào điều kiện làm việc, hình dạng và sản lượng, cụ thể:

- Với bạc có đường kính lỗ  $< 20$  mm thường dùng thép thanh định hình và thép thanh cán nóng hoặc là phôi đúc đặc với vật liệu là hợp kim đồng, gang.
- Với bạc có đường kính lỗ  $> 20$  mm thường dùng phôi ống hoặc phôi có lỗ đúc sẵn. Thông thường đúc trong khuôn cát, làm khuôn bằng tay; khi sản lượng lớn có thể dùng đúc ly tâm, đúc trong khuôn kim loại, đúc áp lực...
- Đối với bạc có thành mỏng và xẻ rãnh, thường người ta làm bằng đồng thau hoặc đồng đỏ hoặc dùng đồng lá cuốn lại.
- Đối với các loại bạc yêu cầu làm việc suốt đời vì không thể thay được thì dùng hợp kim xốp, sau đó thấm dầu vào để trong quá trình làm việc nhiệt độ tăng lên dầu sẽ tự tiết ra.
- Với các loại bạc rất nhỏ, nhẹ như trong đồng hồ, vật dụng gia đình, người ta thường dùng chất dẻo để làm bằng cách ép lại, nếu làm bằng sứ thì ép lại, sau đó thiêu kết.

#### **8.4.3- Tính công nghệ trong kết cấu**

Khi gia công các chi tiết dạng bạc trước hết cần chú ý đến đặc trưng quan trọng là tỷ số giữa chiều dài và đường kính ngoài lớn nhất của chi tiết. Tỷ số này thường nằm trong khoảng  $0,5 \div 3,5$ .

Cần phải lưu ý đến kích thước lỗ của bạc vì với cùng một đường kính, việc gia công lỗ sẽ khó hơn gia công trục.

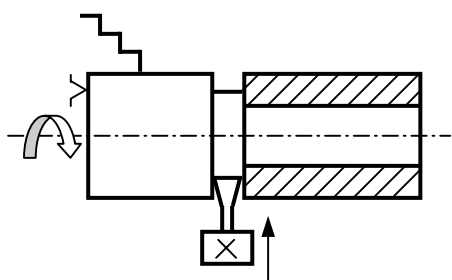
Ngoài ra, bề dày của bạc cũng không được mỏng quá sẽ gây khó khăn trong việc kẹp chặt để gia công (thường dùng ống kẹp đàn hồi, cơ cấu kẹp bằng chất dẻo).

### 8.4.4- Quy trình công nghệ gia công chi tiết bạc

#### a) Chuẩn định vị

Để đảm bảo được hai điều kiện kỹ thuật cơ bản của bạc là độ đồng tâm giữa mặt ngoài và mặt trong, độ vuông góc giữa mặt đầu và đường tâm lỗ, có thể dùng một trong các phương pháp gia công sau:

- Gia công mặt ngoài, mặt lỗ, mặt đầu trong một lần gá.

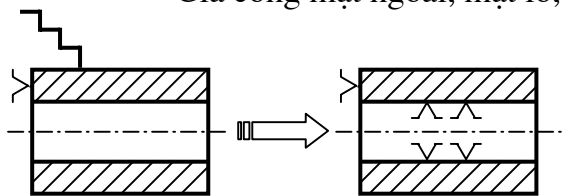


Hình 8.21- Gia công các mặt của bạc trong một lần gá

Phương án gia công này có thể thực hiện khi chế tạo các bạc từ phôi thanh hoặc phôi ống với việc cắt đứt ở bước cuối cùng, lúc đó chi tiết được định vị bằng mặt ngoài và một mặt đầu.

Nếu là phôi đúc từng chiếc, muốn gia công theo phương pháp này cần phải tạo thêm các vấu lồi dài để làm chuẩn, lúc đó sẽ tăng phế liệu và giảm hệ số sử dụng vật liệu.

- Gia công mặt ngoài, mặt lỗ, mặt đầu trong hai lần gá.

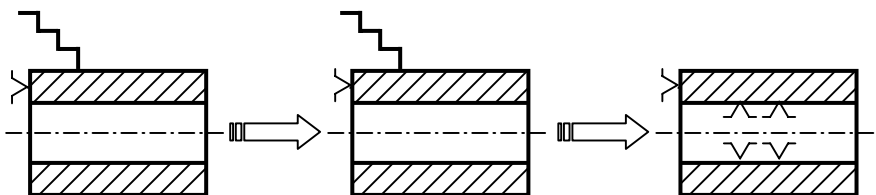


Hình 8.22- Gia công các mặt của bạc sau hai lần gá

Ở lần gá đầu tiên, chi tiết được định vị bằng mặt ngoài và một mặt đầu để gia công mặt lỗ và mặt đầu kia.

Sau đó, định vị chi tiết bằng mặt lỗ và mặt đầu đã gia công để gia công mặt ngoài và mặt đầu còn lại.

- Gia công mặt ngoài, mặt lỗ, mặt đầu trong ba lần gá.



Hình 8.23- Gia công các mặt của bạc sau ba lần gá

Lần gá đầu tiên, chi tiết được định vị bằng mặt ngoài và một mặt đầu để gia công một phần mặt ngoài, một mặt đầu

và gia công thô mặt trong.

Tiếp đến, định vị chi tiết bằng một phần mặt ngoài và mặt đầu đã gia công ở lần gá trước để gia công phần mặt ngoài, mặt đầu còn lại và gia công tinh mặt trong.

Sau đó, định vị chi tiết bằng mặt lỗ đã gia công để gia công tinh mặt ngoài.

Như vậy, với việc định vị vào mặt lỗ bạc để gia công mặt ngoài có ưu điểm hơn so với định vị mặt ngoài để gia công lỗ vì nếu định vị bằng mặt lỗ, có thể dùng trục gá đàn hồi thì sai số gá đặt hoặc không có (nếu dùng chống tâm) hoặc rất nhỏ (nếu kẹp trục gá lên mâm cặp); ngoài ra, khi dùng lỗ tâm làm chuẩn để gia công mặt ngoài thì độ lệch tâm giữa lỗ và mặt ngoài được loại bỏ.

### b) Trình tự gia công các bề mặt

Khi lập trình tự các nguyên công để gia công các bề mặt và máy gia công cần dựa vào hình dáng của phôi và sản lượng. Tuy nhiên, trình tự gia công các bề mặt của bạc thường như sau:

- Gia công các mặt chính của bạc (mặt ngoài, mặt trong, mặt đầu).
- Khoan các lỗ phụ.
- Gia công các mặt định hình.
- Nhiệt luyện.
- Gia công tinh các lỗ, các mặt ngoài.
- Đánh bóng các mặt yêu cầu có độ bóng cao.
- Kiểm tra.

## 8.4.5- Biện pháp công nghệ thực hiện các nguyên công chính

### a) Gia công các mặt chính của bạc

Biện pháp gia công các mặt chính của bạc phụ thuộc vào dạng phôi và sản lượng.

#### \* Các bạc chế tạo từ phôi thanh

- Nếu sản lượng ít, có thể tiến hành gia công trên máy tiện vạn năng trong một lần gá qua các bước: xén mặt đầu, khoan môi, khoan lỗ, tiện trong, tiện ngoài, cắt đứt.

- Nếu sản lượng nhiều, việc gia công các mặt chính của bạc được thực hiện trên máy rovonve tự động một trục hoặc nhiều trục trong một lần gá qua các bước: xén mặt đầu, khoan lỗ, tiện mặt ngoài, vát mép, doa thô và cắt đứt.

#### \* Các bạc chế tạo từ phôi ống

Biện pháp gia công bạc từ phôi ống cũng giống phôi thanh chỉ khác là không có nguyên công khoan lỗ và thay bằng khoét và doa lỗ.

#### \* Các bạc chế tạo từ phôi đúc hoặc rèn từng chiếc

- Nếu sản lượng ít, với chi tiết cỡ lớn và vừa thì thực hiện gia công trên máy tiện cắt, tiện đứng; với chi tiết cỡ nhỏ có thể gia công trên máy tiện vạn năng thông thường.

- Nếu sản lượng nhiều, với chi tiết cỡ nhỏ và vừa thì gia công trên máy tiện một trục nhiều dao hay máy tiện nhiều trục nhiều dao.

#### Chú ý:

• Đối với các bạc có thành mỏng, kém cứng vững khi gia công các mặt chính, việc định vị không khác gì với các loại bạc nói trên nhưng lực kẹp phải theo phương hướng trục để tránh gây biến dạng hướng kính trong và sau khi gia công.

• Với những bạc có kết cấu đặc biệt cần phải có biện pháp thích hợp như: bạc có lỗ côn thì được khoét, doa bằng dao hình côn; bạc có một lớp hợp kim chống mòn thì sau khi gia công tinh lỗ sẽ tiến hành đúc lớp hợp kim đó lên mặt lỗ, sau đó phải gia công tinh lại lớp hợp kim...

### b) Gia công các lỗ phụ

Các lỗ phụ trên bạc thường là các lỗ tra dầu, lỗ có ren để kẹp chặt với các chi

tiết khác. Để gia công các lỗ này, bạc thường được định vị bằng mặt ngoài và mặt đầu hoặc mặt trong và mặt đầu.

- Nếu sản lượng ít, lỗ được khoan trên máy khoan đứng với đồ gá có bạc dẫn hướng hoặc khoan theo dấu.

- Nếu sản lượng nhiều, có thể dùng máy khoan có đầu ro-vônve hoặc đầu khoan nhiều trục để gia công tất cả các lỗ cùng một lúc; với chi tiết cỡ vừa có thể gia công trên máy tổ hợp.

### **c) Gia công thô và tinh các mặt định hình trong và ngoài**

Những mặt định hình này gồm rãnh then, rãnh dẫu, răng khía, rãnh then trong.

- *Rãnh then*: Nếu sản xuất nhỏ, đơn chiếc thì gia công trên máy xọc; nếu sản xuất loạt lớn thì gia công trên máy chuốt.

Rãnh then mặt ngoài được gia công bằng dao phay ngón trên máy phay đứng hoặc dao phay đĩa trên máy phay ngang như đối với chi tiết dạng trục.

- *Rãnh dẫu hoặc mặt định hình ở mặt trong*: thường được gia công bằng phương pháp chép hình. Như gia công rãnh dẫu ở mặt lỗ bạc bằng tiện chép hình; rãnh định hình trên mặt ngoài bạc như rãnh cam thùng được gia công bằng tiện chép hình hoặc phay chép hình.

- *Răng khía trên bạc hay bánh răng liền bạc*: được gia công bằng phương pháp phay, bào, xọc (xem ở Chương 9 - Gia công bánh răng).

### **d) Gia công tinh các bề mặt sau nhiệt luyện**

Các bề mặt chính xác của bạc sau khi nhiệt luyện cần phải gia công tinh lại (thường là các mặt trong, có khi là mặt ngoài). Để đảm bảo độ đồng tâm giữa mặt trong và mặt ngoài cần lấy mặt này làm định vị để gia công mặt kia.

Việc gia công tinh các bề mặt thường thực hiện trên máy mài. Đối với chi tiết có đường kính lớn khó gia công trên máy mài thì phải dùng dao hợp kim cứng hoặc dao kim cương để tiện mỏng trên máy tiện cụt, tiện đứng với các đồ gá thích hợp.

Nếu bề mặt bạc cần độ nhẵn bóng và chính xác cao hơn thì có thể dùng phương pháp mài khôn hoặc mài nghiền để gia công tinh lần cuối.

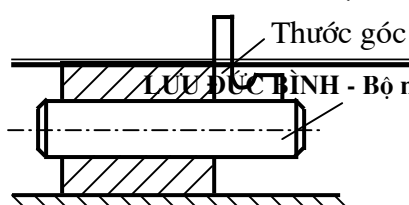
### **e) Kiểm tra**

Khi gia công các chi tiết dạng bạc thường phải kiểm tra các yếu tố như đường kính ngoài, đường kính trong, chiều dày thành bạc, độ nhám bề mặt, độ đồng tâm giữa mặt ngoài và mặt trong, độ vuông góc giữa mặt đầu và đường tâm lỗ...

- Kiểm tra các yếu tố kích thước như đường kính trong, đường kính ngoài, chiều dày thành bạc bằng các dụng cụ đo vạn năng như thước cặp, calip...; kiểm tra về độ nhám bề mặt bằng cách so sánh với mẫu.

- Kiểm tra độ đồng tâm giữa các bề mặt: thường dùng đồng hồ so và đồ gá kiểm tra giống như sơ đồ kiểm tra các bạc trên chi tiết dạng trục.

- Kiểm tra độ vuông góc giữa mặt đầu và đường tâm lỗ: có thể dùng đồng





Trục tâm hồ so (như đối với chi tiết dạng trục) hoặc dùng thước góc với sơ đồ bên. ở sơ đồ này, lắp thêm trục tâm vào lỗ bạc, sau đó cho một cạnh của thước góc lên trục tâm, dịch nó vào tiếp xúc với mặt đầu bạc.

Chương 9

## GIA CÔNG BÁNH RĂNG

Bánh răng, bánh vít là những chi tiết dùng để truyền lực và chuyển động nhờ ăn khớp mà ta thường thấy trong các loại máy móc. Sử dụng bánh răng có thể truyền được chuyển động quay giữa các trục song song nhau, chéo nhau hoặc vuông góc với nhau.

Gia công bánh răng là một công việc khó vì vừa phải đảm bảo cho được các chỉ tiêu kỹ thuật vừa phải kinh tế. Chọn phương pháp gia công bánh răng phụ thuộc vào vật liệu, độ chính xác và kết cấu của bánh răng, yêu cầu về khả năng truyền tải và các chỉ tiêu kinh tế.

Có nhiều phương pháp gia công bánh răng, bánh vít nhưng ở chương này chỉ trình bày phương pháp gia công bánh răng bằng cắt gọt.

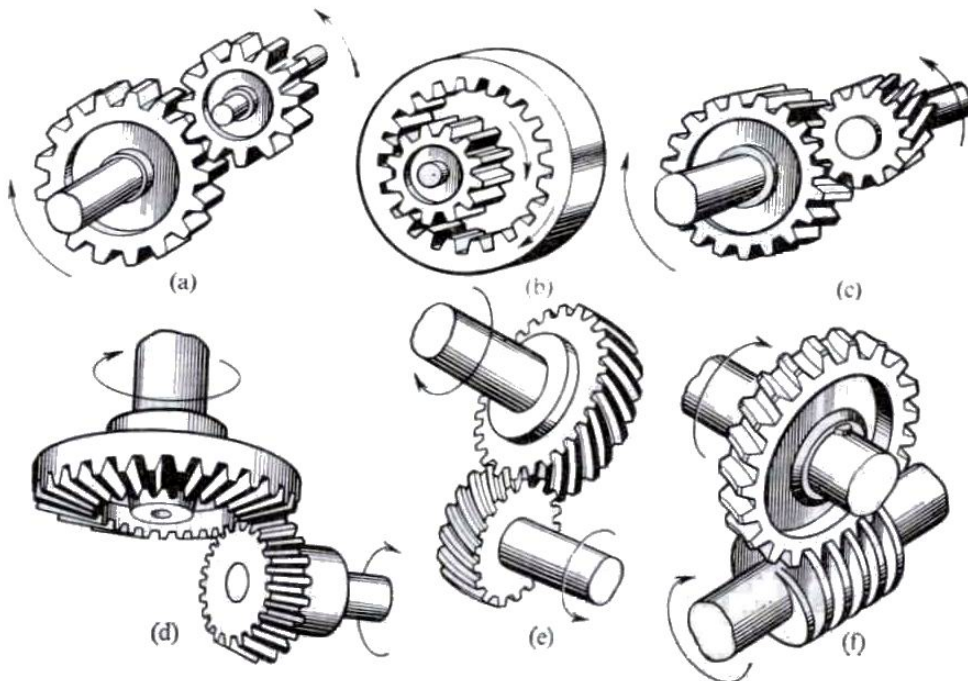
### 9.1- PHÂN LOẠI

Dựa vào mặt kết cấu, bánh răng được chia làm 3 loại:

- Bánh răng trụ (răng thẳng và răng nghiêng).
- Bánh răng côn (răng thẳng và răng xoắn).
- Bánh vít.

Dựa vào đặc tính công nghệ, bánh răng được chia làm các loại sau:

- Bánh răng trụ và côn không có máy, và có máy, lỗ trơn và lỗ then hoa.
- Bánh răng bậc lỗ trơn và lỗ then hoa.
- Bánh răng trụ, bánh răng côn và bánh vít dạng đĩa.
- Trụ răng trụ và trụ răng côn.



Hình 9.1- Các bộ truyền bánh răng, bánh vít

## 9.2- ĐỘ CHÍNH XÁC

Độ chính xác của bánh răng, bánh vít được đánh giá theo tiêu chuẩn Nhà nước TCVN, tiêu chuẩn này quy định 12 cấp chính xác khác nhau từ 1 ÷ 12, trong đó cấp 1 là chính xác nhất, cấp 12 là kém chính xác nhất. Thông thường, trong thực tế chỉ dùng các cấp chính xác 3 ÷ 11.

Độ chính xác của bánh răng, bánh vít được đặc trưng bằng các chỉ tiêu sau đây:

- **Độ chính xác động học:** độ chính xác này được đánh giá bằng sai số góc quay của bánh răng, bánh vít sau một vòng. Sai số này là do sai số của hệ thống công nghệ gây ra.

*Độ chính xác này rất quan trọng đối với các truyền động có tính đến góc quay như truyền động phân độ của các máy cắt răng hoặc các cơ cấu đo đếm ...*

- **Độ ổn định khi làm việc:** độ ổn định khi làm việc được đánh giá bằng sai số chu kỳ tức là giá trị trung bình của sai số truyền động bằng tỷ số giữa sai lệch lớn nhất và số răng bánh răng.

Độ ổn định khi làm việc đặc trưng cho độ ổn định của tốc độ quay của bộ truyền động trong một vòng quay của bánh răng hoặc bánh vít. Dao động của tốc độ quay sẽ gây ra tải trọng động, rung động và tiếng ồn của bộ truyền.

*Độ chính xác này rất quan trọng đối với bộ truyền lực làm việc với tốc độ lớn.*

- **Độ chính xác tiếp xúc:** độ chính xác tiếp xúc được đánh giá bằng vết tiếp xúc (diện tích và hình dáng) của prôfin răng theo chiều dài, chiều cao và được biểu diễn bằng %.

Độ chính xác tiếp xúc ảnh hưởng đến mức độ tập trung tải trọng trên các vùng khác nhau của bề mặt răng, ảnh hưởng đến độ bền và tuổi thọ của bộ truyền.

*Độ chính xác này rất quan trọng đối với các bộ truyền có tải trọng lớn và tốc độ thấp.*

- **Độ chính xác khe hở mặt bên:** khe hở mặt bên là khe hở giữa các cạnh răng trong bộ truyền (bánh răng càng lớn thì khe hở mặt bên càng lớn).

Khe hở mặt bên được xác định không phải bằng mức độ chính xác của bộ truyền mà bằng công dụng và điều kiện sử dụng của nó. Ví dụ, với các bộ truyền có tính đến góc quay cần có khe hở mặt bên nhỏ, còn với các bánh răng trong các turbin tốc độ cao lại cần có khe hở mặt bên lớn.

Xuất phát từ đó, người ta quy định 4 cấp khe hở mặt bên của bộ truyền như sau:

- + Khe hở bằng 0.
- + Khe hở nhỏ.
- + Khe hở trung bình.
- + Khe hở lớn.

Trong đó, bộ truyền có khe hở trung bình được sử dụng rộng rãi nhất.

### **9.3- VẬT LIỆU CHẾ TẠO**

Việc chọn vật liệu để chế tạo bánh răng phụ thuộc vào điều kiện làm việc của chúng. Mỗi một loại vật liệu đều thỏa mãn những yêu cầu riêng, đặc biệt là dùng cho chế tạo ô tô, máy kéo, máy bay, các máy công cụ...

- Các bánh răng truyền lực thường được chế tạo bằng thép hợp kim Crôm như 15Cr, 15CrA, 20CrA, 40Cr, 45Cr; Crôm - Niken và Crôm - Môlipden như 40CrNi, 35CrMoA, 18CrMnTi.

- Các bánh răng chịu tải trọng trung bình và nhỏ được chế tạo bằng thép C chất lượng tốt như C40, C45 và gang.

- Các bánh răng làm việc với tốc độ cao mà không gây tiếng ồn được làm từ chất dẻo, vải ép, da ép.

- Với tiến bộ của ngành luyện kim, ngày nay người ta có thể chế tạo bánh răng từ vật liệu kim loại bột.

### **9.4- PHƯƠNG PHÁP CHẾ TẠO PHÔI**

Chọn phương pháp chế tạo phôi phụ thuộc vào hình dáng và kích thước của chi tiết, vật liệu và công dụng của nó, sản lượng hàng năm cùng các yếu tố khác.

- Trong sản xuất lớn, phôi bánh răng thép thường là phôi rèn.

- Trong sản xuất nhỏ, đơn chiếc người ta thường dùng phôi thanh.

- Bánh răng, bánh vít có kích thước quá lớn, phôi được chế tạo bằng phương pháp đúc. Những bánh răng, bánh vít có đường kính lỗ > 25 mm và chiều dài lỗ nhỏ hơn hai lần đường kính thì người ta tạo lỗ khi rèn hoặc đúc.

- Với bánh răng được chế tạo từ kim loại bột thì phôi chính là kim loại bột.

### **9.5- NHIỆT LUYỆN**

Do yêu cầu làm việc, răng bánh răng phải có độ cứng và độ bền, còn lõi bánh răng thì yêu cầu phải dẻo, dai để đảm bảo độ bền uốn của răng khi chịu tải va đập, vì vậy cần phải có chế độ nhiệt luyện thích hợp.

- Đối với nhóm bánh răng có độ rắn của mặt răng  $HB \leq 350$ , việc gia công chính xác bánh răng sau khi đã nhiệt luyện vì độ rắn tương đối thấp. Lúc này không cần phải qua các nguyên công chỉnh sửa đất tiền như mài, mài nghiền...

Chế độ nhiệt luyện thường là tôi cải thiện (thép C chất lượng tốt, thép hợp kim); thường hoá (thép C chất lượng thường CT51, CT61 hoặc thép C chất lượng tốt).

- Đối với nhóm bánh răng có độ rắn của mặt răng  $HB \geq 350$ , bánh răng được gia công trước rồi mới nhiệt luyện. Lúc này bánh răng có độ bền cao, khả năng tải lớn nhưng cần phải gia công lại sau nhiệt luyện để khắc phục những biến dạng do nhiệt luyện gây ra.

Với bánh răng có môđun và kích thước nhỏ thường được tôi thể tích. Tuy

nhiên, phương pháp này làm tăng độ bền nhưng lại làm giảm độ dẻo, dai của lõi răng nên bây giờ thường dùng thấm than, thấm Ni, thấm Cyanua thay cho tôi thể tích.

Với bánh răng có môđun và kích thước lớn thường dùng tôi cao tần. Tôi cao tần tức là dùng dòng điện có tần số cao (có thể lên đến 20.000 Hz) để đốt nóng bề mặt rồi làm nguội nhanh, lúc này lõi bánh răng chưa kịp nóng nên vẫn đảm bảo được độ dẻo, dai ban đầu còn bề mặt răng thì độ bền, độ cứng được tăng lên rất cao, độ bóng bề mặt không giảm nhiều, biến dạng bé... Tuy nhiên, tôi cao tần có giá thành rất cao nên thường chỉ dùng trong sản xuất hàng loạt lớn, hàng khối. Ngoài ra, người ta còn dùng các phương pháp gia công bề mặt răng bằng năng lượng cao như tia laser, plasma...

## **9.6- YÊU CẦU KỸ THUẬT**

Ngoài các yêu cầu về độ chính xác khi cắt răng, quy trình công nghệ chế tạo bánh răng cần đảm bảo những yêu cầu kỹ thuật sau đây:

- Độ không đồng tâm giữa mặt lỗ và đường tròn cơ sở (vòng chia) nằm trong khoảng  $0,05 \div 0,1$  mm.
- Độ không vuông góc giữa mặt đầu và tâm lỗ nằm trong khoảng  $0,01 \div 0,015$  mm trên 100 mm đường kính.
- Mặt lỗ và các cổ trục của trục răng được gia công đạt độ chính xác cấp 7, độ nhám bề mặt  $Ra = 1,25 \div 0,63$ .
- Các bề mặt khác được gia công đạt cấp chính xác  $8 \div 10$ , độ nhám bề mặt  $Rz = 40 \div 10$ .
- Sau nhiệt luyện đạt độ cứng  $55 \div 60$  HRC, chiều sâu thấm C là  $1 \div 2$  mm; các bề mặt không gia công độ cứng thường đạt  $180 \div 280$  HB.

## **9.7- TÍNH CÔNG NGHỆ TRONG KẾT CẤU**

Khi thiết kế bánh răng phải chú ý đến kết cấu bề mặt như:

- Hình dáng lỗ phải đơn giản vì nếu phức tạp ta phải dùng máy Rovônve hoặc máy bán tự động để gia công, sẽ không kinh tế.
- Mặt ngoài của bánh răng phải đơn giản, bánh răng có tính công nghệ cao nhất là khi hình dáng mặt ngoài phẳng, không có mayơ.
- Nếu bánh răng cần có mayơ thì nên để mayơ nằm về một phía lúc đó ta có thể gá được hai chi tiết cùng một lúc để gia công, tăng được năng suất.
- Bề dày của mặt bên phải đủ để tránh biến dạng khi nhiệt luyện.
- Hình dáng, kích thước các rãnh (nếu có) phải thuận tiện cho việc thoát dao.
- Kết cấu bánh răng phải tạo điều kiện cho việc gia công bằng nhiều dao cùng một lúc.
- Các bánh răng bạc nên có cùng một môđun để thuận tiện cho việc gia công, giảm được thời gian thay dao, tăng năng suất.

## **9.8- CHUẨN ĐỊNH VỊ**

Tùy theo kết cấu, sản lượng và độ chính xác yêu cầu mà ta chọn chuẩn cho thích hợp:

- Khi gia công bánh răng có lỗ, dù là bánh răng trụ, côn, bánh vít thì chuẩn tinh thống nhất là mặt lỗ. Ngoài lỗ ra, người ta còn chọn thêm mặt đầu làm chuẩn, lúc đó mặt lỗ và mặt đầu phải gia công trong một lần gá để đảm bảo độ vuông góc giữa mặt đầu và tâm lỗ.

Trong sản xuất đơn chiếc và loạt nhỏ, ở nguyên công đầu tiên người ta thường dùng một mặt đầu và mặt ngoài của bánh răng làm chuẩn thô. Sau khi nhiệt luyện, khi cần mài lại lỗ người ta phải dùng vành răng để định vị bằng vòng lăn.

Như vậy, trong những trường hợp gia công bánh răng có lỗ, chuẩn định vị có thể là tất cả các bề mặt.

- Đối với các loại trục răng, chuẩn lắp ráp là bề mặt cổ trục. Vì vậy, phôi của các loại bánh răng này được gia công như các trục bậc và chuẩn định vị có thể là mặt đầu, cổ trục và hai lỗ tâm.

## **9.9- QUY TRÌNH CÔNG NGHỆ TRƯỚC KHI CẮT RĂNG**

Quy trình công nghệ gia công phôi trước khi cắt răng bao gồm các nguyên công như sau:

- Gia công thô mặt lỗ.
- Gia công tinh mặt lỗ.
- Gia công thô mặt ngoài.
- Gia công tinh mặt ngoài.

Ngoài ra, nếu cần còn có thêm các nguyên công như khoan lỗ, phay rãnh then, then hoa trên trục răng hoặc làm ren...

- Khi sản lượng nhỏ, việc gia công phôi trước khi cắt răng được thực hiện trên máy tiện. Lỗ bánh răng cần phải doa vì yêu cầu phải có độ chính xác cao.

- Trong sản xuất hàng loạt lớn và hàng khối, thường dùng phương pháp chuốt để gia công lỗ, kể cả lỗ có rãnh then, then hoa. Trong trường hợp này, trước khi chuốt thường được khoan hoặc khoét trên máy khoan đứng; các nguyên công khác chỉ được gia công sau khi chuốt lỗ bởi vì phương pháp chuốt có thể đạt được độ chính xác kích thước rất cao nhưng độ chính xác về vị trí tương quan của mặt lỗ với mặt khác lại khá thấp.

Các mặt ngoài được gia công trên máy tiện bán tự động hoặc trên dây chuyền tự động.

- Trong sản xuất đơn chiếc và loạt nhỏ, thường gia công chuẩn bị trước khi cắt răng trên các máy tiện và các máy ro-vônve.

- Các bánh răng có đường kính > 500 mm thường được gia công chuẩn bị trước khi cắt răng trên máy tiện đứng.

## 9.10- CÁC PHƯƠNG PHÁP GIA CÔNG RĂNG

Bánh răng là chi tiết quan trọng, có độ bền và tuổi thọ cao. Thông thường, răng của bánh răng có biên dạng là đường thân khai.

Về nguyên lý tạo răng, có thể chia thành hai phương pháp gia công là phương pháp định hình và phương pháp bao hình.

- **Phương pháp định hình** là phương pháp cắt răng mà dụng cụ cắt có biên dạng lưỡi cắt là rãnh răng. Quá trình cắt răng không liên tục, khi cắt thì cắt từng rãnh răng một, sau đó phân độ để gia công tiếp rãnh răng khác.

- **Phương pháp bao hình** là phương pháp cắt răng mà dụng cụ cắt không cần có biên dạng lưỡi cắt là rãnh răng. Quá trình cắt răng diễn ra liên tục, khi cắt dụng cụ cắt sẽ lăn tương đối trên vành của bánh răng gia công và khi đó quỹ tích các đường bao của dụng cụ cắt là pôfin thân khai của răng bánh răng gia công.

### 9.10.1- Gia công bánh răng trụ

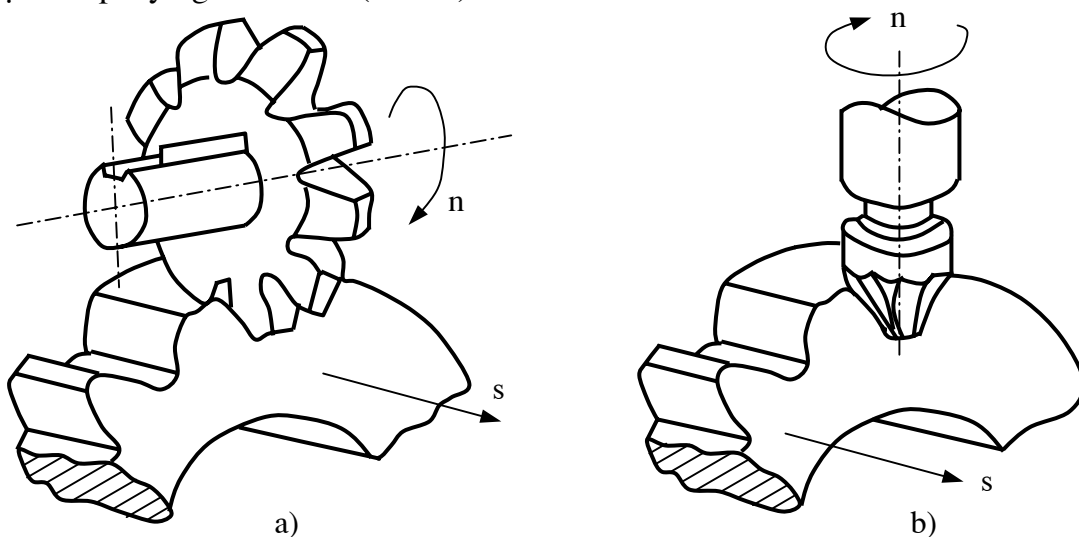
#### a) Gia công theo phương pháp định hình

##### ① Phay định hình

Phay răng bằng phương pháp định hình được tiến hành bằng dao phay định hình mà pôfin của nó phù hợp với pôfin của rãnh răng.

##### \* **Răng thẳng:**

Dao phay định hình dùng để gia công bánh răng là dao phay đĩa môđun (hình a) hoặc dao phay ngón môđun (hình b).



Hình 9.2- Gia công bánh răng trụ bằng dao phay định hình

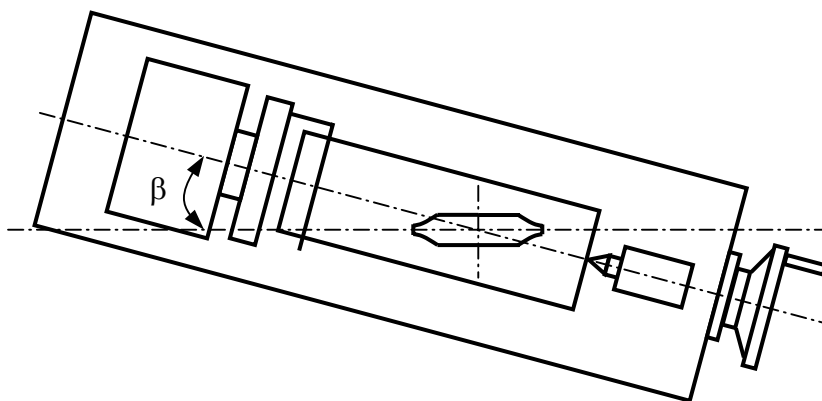
Phương pháp này được sử dụng nhiều trên máy phay vạn năng có trang bị dụng cụ phân độ. Khi gia công, chi tiết được gá vào ụ phân độ, dao được gá sao cho đường kính ngoài (dao phay đĩa môđun) hoặc mặt đầu (dao phay ngón) trùng với đường sinh cao nhất của chi tiết. Sau đó, điều chỉnh dao ở độ cao sao cho rãnh răng có chiều sâu theo yêu cầu (tùy theo môđun răng gia công). Tiến hành gia công.

Gia công xong một răng thì dùng đầu phân độ để quay chi tiết một góc  $360^{\circ}/z$  (với  $z$  là số răng cần gia công) rồi tiếp tục gia công răng tiếp theo, cứ thế cho đến hết.

**\* Răng nghiêng:**

Khi phay bánh răng trụ răng nghiêng, việc gá dao và chi tiết cũng như phân độ để cắt hết các răng giống như với răng thẳng, chỉ khác một điều là phải quay bàn máy đi một góc  $\beta$  phù hợp với góc nghiêng của răng.

Để tạo được răng nghiêng cần thực hiện đồng bộ chạy dao của bàn máy và chuyển động quay của đầu phân độ bằng cách nối trục vitme bàn máy thông qua bộ bánh răng thay thế với trục truyền động của đầu phân độ.

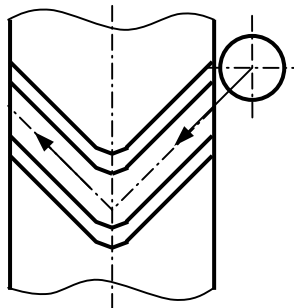


Hình 9.3- Sơ đồ gia công bánh trụ răng nghiêng

Khi quay bàn máy cần chú ý chiều nghiêng của răng trên chi tiết: đối với răng nghiêng trái thì bàn máy quay theo chiều đồng hồ khi nhìn từ trên xuống (như hình bên) và khi răng nghiêng phải thì quay bàn máy ngược chiều đồng hồ.

**\* Răng chữ V:**

Phương pháp phay định hình cũng có thể gia công được bánh răng trụ răng hình chữ V liên tục có góc nhọn.



Hình 9.4- Phay bánh răng trụ chữ V bằng dao phay ngón

Cắt loại răng liên tục góc vê tròn này được thực hiện bằng dao phay ngón trên máy phay vạn năng có cơ cấu phân độ và đảo chiều quay của bánh răng trong quá trình chạy dao dọc (tương tự như răng nghiêng nhưng phải làm hai lần) hoặc gia công trên máy bán tự động chuyên dùng. Góc nhọn được vê tròn có bán kính đúng bằng bán kính của dao phay ngón.

**ĐẶC ĐIỂM CỦA PHAY ĐỊNH HÌNH:**

- Đạt độ chính xác thấp (cấp 7, 8); khó khăn trong việc điều chỉnh chính xác vị trí tương đối giữa dao và vật. Năng suất thấp nhưng lại tương đối đơn giản.
- Thường là sản xuất bánh răng cho bộ truyền tốc độ thấp ( $< 5$  m/s). Trong sản xuất hàng loạt lớn và hàng khối, đối với những bánh răng có môđun lớn, phương pháp này chỉ dùng để gia công phá.
- Dao phải có biên dạng rãnh răng, tuy nhiên rãnh răng lại thay đổi theo môđun và số răng. Do vậy, để đảm bảo tính kinh tế, dao phay định hình được sản xuất theo bộ 8, 15 hoặc 26 con với cùng môđun và góc ăn khớp. Mỗi dao dùng để sản xuất một loại bánh răng trong phạm vi số răng nhất định và có hình dáng răng gần đúng.



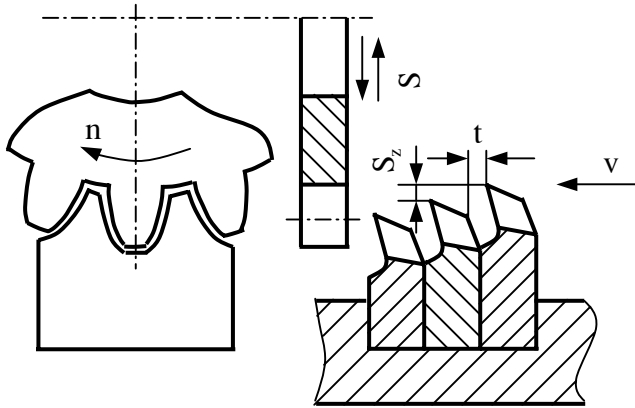
### ② Bào định hình

Bào răng định hình được thực hiện trên máy bào răng với dao định hình cũng có profin giống profin rãnh răng hoặc dao thông thường với dưỡng. Khi gia công các rãnh răng thì cũng dùng đầu phân độ theo từng răng.

Phương pháp này được dùng chủ yếu để gia công thô các bánh răng ăn khớp ngoài và trong có môđun lớn.

### ③ Chuốt định hình

Gia công bánh răng bằng phương pháp chuốt định hình cho năng suất và độ chính xác cao, thường dùng ở dạng sản xuất hàng loạt lớn và hàng khối.



Hình 9.5- Sơ đồ chuốt răng bánh răng

Theo phương pháp này, dao chuốt có profin giống profin của rãnh răng. Có thể chuốt một rãnh hoặc nhiều rãnh cùng một lúc. Sau mỗi hành trình của dao, một hoặc một số rãnh răng được gia công, muốn gia công các rãnh khác thì chi tiết được quay đi một góc nhờ cơ cấu phân độ.

Phương pháp chuốt toàn bộ các rãnh cùng một lúc rất ít được

sử dụng vì lúc đó kết cấu dao rất phức tạp, khả năng thoát phoi kém, lực cắt lớn.

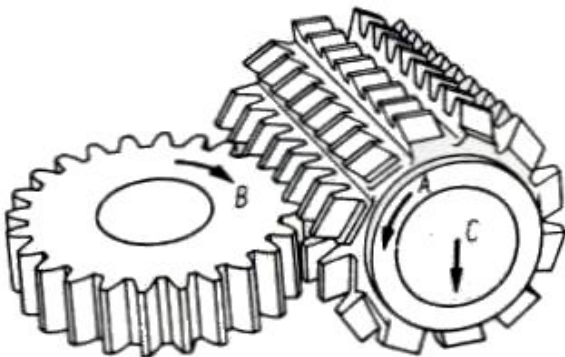
Dụng cụ cắt là một bộ dao định hình với từng nấc được lắp vào đầu chuốt. Lượng nâng của mỗi lưỡi cắt phụ thuộc vào chiều dày lớp phoi được cắt  $S_z$ , loại vật liệu bánh răng và tốc độ cắt  $v$ , lượng nâng này được chọn như với dao chuốt thường.

Lớp vật liệu phải cắt được phân chia theo tổng số các lưỡi cắt của dụng cụ, nên tuổi thọ, tuổi bền của dao lớn. Song chi phí cho dụng cụ rất lớn nên chuốt chỉ dùng cho sản xuất lớn, bánh răng có môđun lớn và bánh răng không gia công nhiệt không mài.

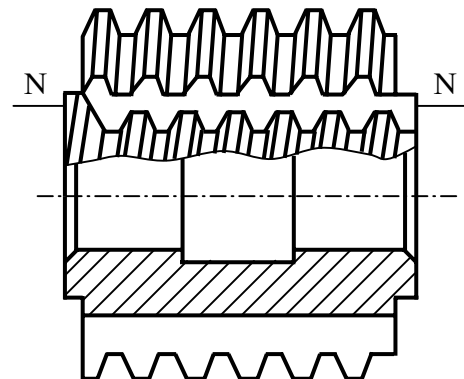
### b) Gia công theo phương pháp bao hình

#### ① Phay lăn răng

Phay lăn răng là phương pháp phay bánh răng theo nguyên lý bao hình.



Hình 9.6- Sơ đồ phay lăn răng.



Hình 9.7- Dao phay lăn dạng trục vít

Đây là phương pháp sản xuất răng phổ biến nhất hiện nay, cho năng suất và độ chính xác cao (có thể đạt cấp 4, 5).

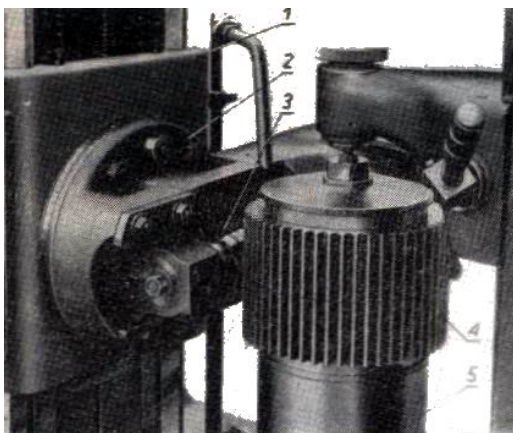
Dụng cụ để phay lăn răng là dao phay lăn dạng trục vít thân khai mà profin của nó ở mặt pháp tuyến N-N là thanh răng cơ bản.

Máy để gia công răng theo phương pháp phay bao hình là máy phay lăn răng trục thẳng đứng, trên đó dao với chi tiết thực hiện sự ăn khớp của bộ truyền trục vít.

Sự ăn dao của dao phay lăn là liên tục, tất cả các răng của bánh răng được gia công đồng thời nên máy không cần thiết bị đổi chiều phức tạp, không cần cơ cấu phân độ, do vậy tất cả thời gian phục vụ có liên quan đến công việc đó bị loại trừ, nâng cao được năng suất.

**\* Răng thẳng:**

Chuyển động bao hình được thực hiện dựa trên nguyên lý ăn khớp giữa dao và phôi

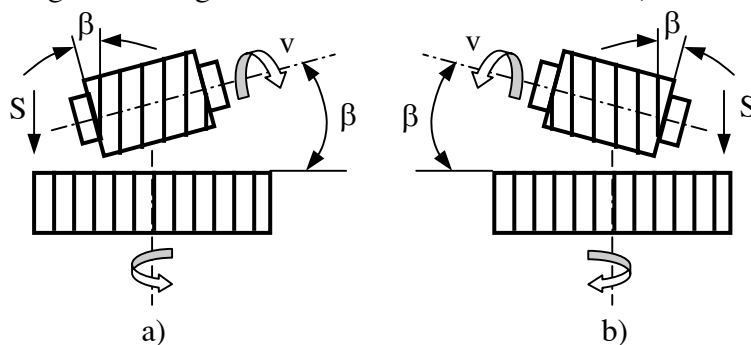


Hình 9.8- Sơ đồ phay lăn răng thẳng.

Đó là các chuyển động quay của dao và phôi, đồng thời dao còn có chuyển động tịnh tiến dọc trục của phôi nhằm cắt hết chiều dày của bánh răng.

Trước khi cắt, dao phay lăn còn có chuyển động hướng kính sao cho vòng lăn của dao tiếp xúc với vòng lăn của phôi, điều này nhằm để đạt được chiều sâu của rãnh răng cần cắt.

Mối liên hệ giữa vòng quay của dao và bánh răng gia công được thực hiện nhờ các bánh răng thay thế của máy: khi phôi quay  $1/z$  vòng thì dao quay  $1/k$  vòng ( $z$ : số răng bánh răng cần cắt;  $k$ : số đầu mối của dao).



Hình 9.9- Sơ đồ bố trí dao khi phay lăn răng thẳng

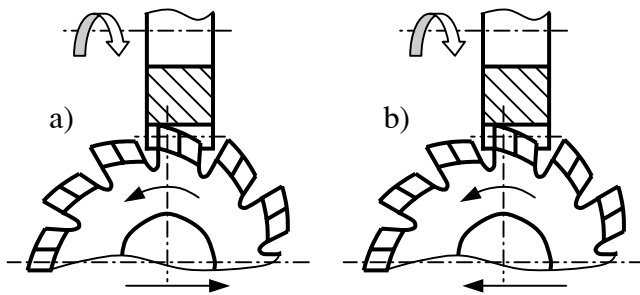
- a) Gá dao nghiêng hướng phải.
- b) Gá dao nghiêng hướng trái.

Khi phay bánh răng thẳng, trục dao phải đặt nghiêng so với trục chi tiết một góc đúng bằng góc nâng của đường xoắn vít trên trục chia của dao.

Dao phay được gá theo hướng nghiêng phải hay trái tùy theo hướng nghiêng của răng dao.

Lượng chạy dao của dao phay lăn theo phương dọc trục của phôi sau một vòng quay của phôi phụ thuộc vào tốc độ cắt của dao.

Cho đến nay, hầu hết các máy phay lăn đều làm việc bằng phương pháp phay nghịch (a) vì cắt êm, ít gây va đập, ít làm gãy vỡ dao.

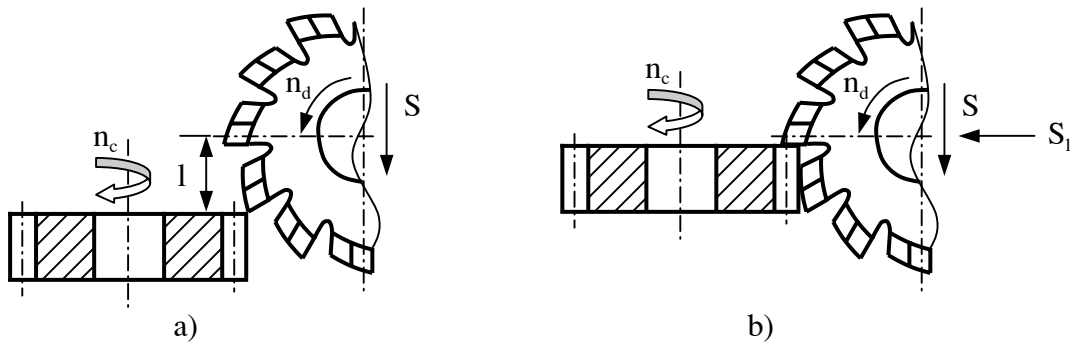


Hình 9.10- Sơ đồ cắt khi phay lăn răng.

Nếu bánh răng có môđun nhỏ thì phay bằng một lần cắt, bánh răng có môđun lớn thì phải phay bằng một số lần cắt.

Các dao phay có đường kính lớn hơn bảo đảm hiệu quả cắt lớn hơn, chất lượng bề mặt răng tốt hơn và có độ chính xác cao hơn.

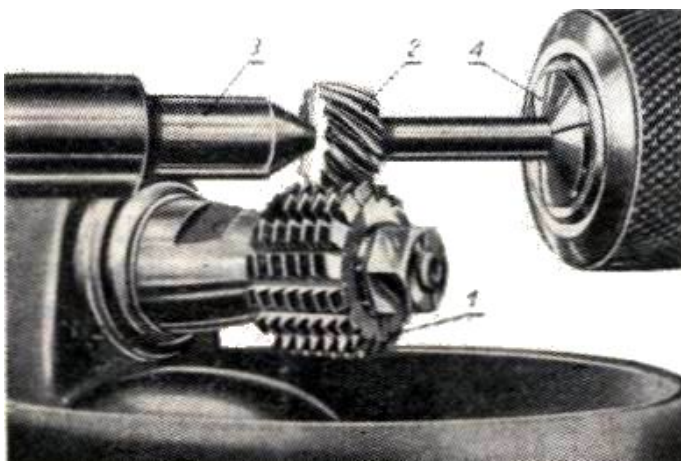
Khi cắt răng, có thể tiến dao theo hai cách: tiến dao hướng trục hoặc tiến dao theo hướng kính rồi mới tiến theo hướng trục bánh răng (có thể rút ngắn được hành trình phụ l).



Hình 9.11- Các phương pháp tiến dao khi phay lăn răng  
a) Tiến dao hướng trục; b) Tiến dao hướng kính và hướng trục

**\* Răng nghiêng:**

Bánh răng nghiêng phay bằng phương pháp phay lăn tương tự như với răng thẳng.



Hình 9.12- Sơ đồ phay lăn bánh răng nghiêng.

“+” khi dao và chi tiết ngược chiều nghiêng.

“-” khi dao và chi tiết cùng chiều nghiêng.

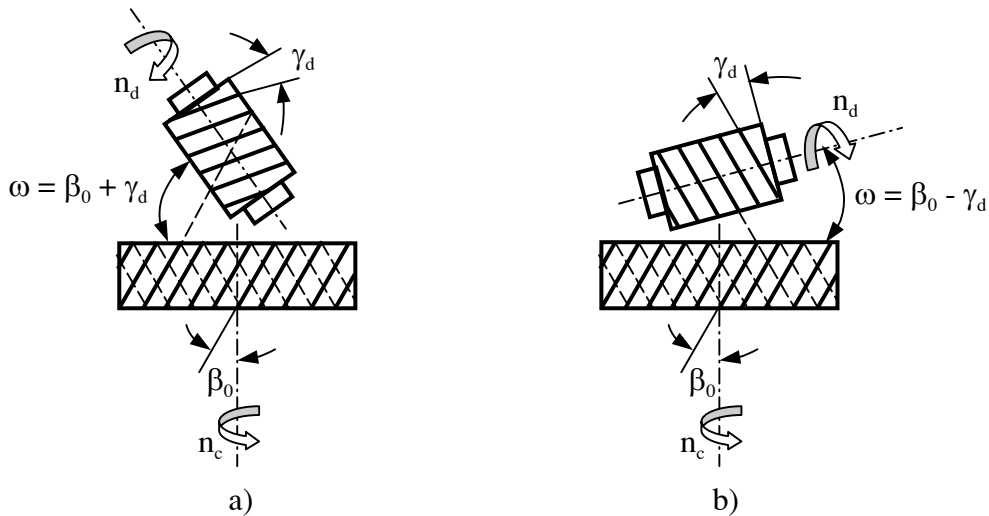
Với các máy phay lăn được cải biến cho phương pháp phay thuận (b), dao có vị trí đầu tiên là ở dưới vật và chạy dao từ dưới lên, phương pháp này cho phép nâng cao tốc độ cắt lên 20 ÷ 40% và lượng chạy dao lên 80%.

Nhưng để đảm bảo cho đoạn xoắn vít của dao ở vùng cắt trùng với phương răng chi tiết gia công phải gá trục dao làm với mặt đầu chi tiết một góc sao cho:

$$\omega = \beta_0 \pm \gamma_d$$

với,  $\beta_0$ : góc nghiêng trên vòng chia của răng bánh răng gia công.

$\gamma_d$ : góc nâng ở vòng chia của dao.



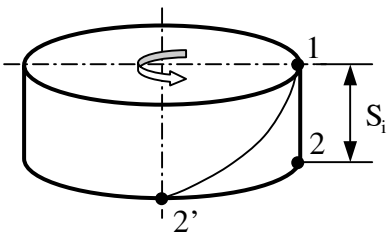
**Hình 9.13- Sơ đồ gá dao khi phay lăn răng nghiêng**

- a) Bánh răng nghiêng phải, dao xoắn phải.
- b) Bánh răng nghiêng phải, dao xoắn trái.

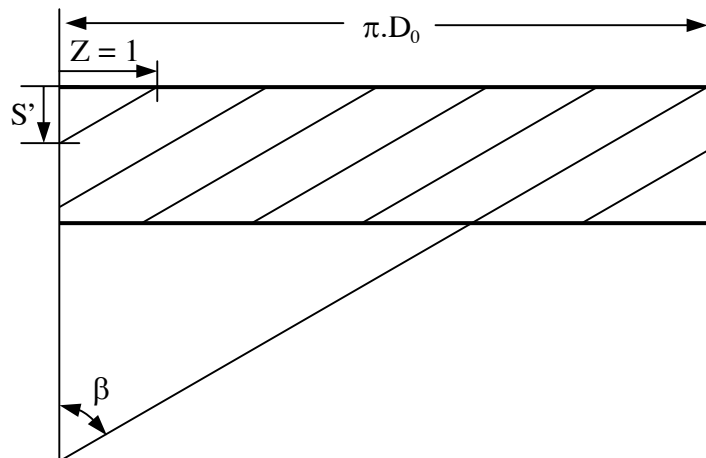
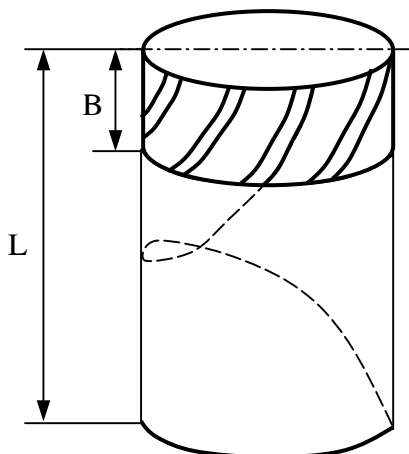
Ngoài sơ đồ bên, có thể vẽ các sơ đồ gá dao khác khi phay bánh răng nghiêng trái bằng các dao xoắn trái và phải.

**Chú ý:** Khi góc nghiêng của răng  $\beta = 6 \div 10^\circ$ , nên gia công theo sơ đồ ngược chiều xoắn của bánh răng và dao (tức là bánh răng xoắn phải được gia công bằng dao xoắn trái và ngược lại). Còn khi góc nghiêng của răng  $\beta > 10^\circ$  thì gia công theo sơ đồ cùng chiều xoắn của bánh răng và dao.

Một điểm cần hết sức chú ý rằng, vì hướng chạy dao  $S_d$  song song với trục của chi tiết nên khi phay lăn bánh răng nghiêng, phôi phải có chuyển động quay bổ sung để hướng của răng dao lăn trùng với hướng răng gia công. Chuyển động này được thực hiện nhờ bộ truyền dẫn vi sai đã được thiết kế trong xích truyền động của máy.



Rõ ràng là, khi phay lăn bánh răng thẳng, dao tịnh tiến một đoạn  $S_i$  sẽ gia công được đoạn răng thẳng từ 1  $\rightarrow$  2. Do đó, gia công bánh răng nghiêng thì ta phải cho phôi thêm một chuyển động quay sao cho với  $S_i$  đó dao sẽ cắt từ 1  $\rightarrow$  2'.



Như vậy, nếu dao chạy thẳng đứng được một đoạn L bằng bước xoắn của răng nghiêng thì chuyển động quay bàn máy mang chi tiết gia công phải quay **nhANH THÊM** (nếu răng dao và hướng bánh răng gia công cùng chiều) hoặc **chẬM ĐI** (nếu răng dao và hướng bánh răng gia công ngược chiều) vừa đúng một vòng (tương ứng với tổng số răng  $Z_c$  cần gia công). Nếu như chuyển động của bàn máy được nhanh thêm (hay chậm đi) chỉ bằng một bước răng thì dao phay phải dịch đi một quãng đường  $S'$ :

$$S' = \frac{L}{Z_c} = \frac{\pi \cdot D_0 \cdot \cot g\beta}{Z_c}$$

Sau khi bàn máy quay một vòng thì dao phay dịch chuyển được một đoạn  $S_{ht}$ ; trong khi đó, sự quay của bàn máy được nhanh thêm (hay chậm đi) một góc tương ứng với số răng  $\Delta Z$ :

$$\Delta Z = \frac{S_{ht}}{S'} = \frac{Z_c \cdot S_{ht}}{\pi \cdot D_0 \cdot \cot g\beta} \quad (S_{ht}: \text{lượng chạy dao hướng trục})$$

Do đó, bánh chia phải được điều chỉnh thành:

$$\begin{aligned} Z' &= Z_c \pm \Delta Z \\ &= Z_c \pm \frac{Z_c \cdot S_{ht}}{\pi \cdot D_0 \cdot \cot g\beta} \\ Z' &= Z_c \left( 1 \pm \frac{S_{ht} \cdot \operatorname{tg}\beta}{\pi \cdot D_0} \right) \end{aligned}$$

Vậy, khi phay lăn răng nghiêng cần đảm bảo tỷ số truyền giữa dao và chi tiết là:

$$i = \frac{n_d}{n_c} = \frac{Z'}{Z_d} = \frac{Z_c}{Z_d} \cdot \left( 1 \pm \frac{S_{ht} \cdot \operatorname{tg}\beta}{\pi \cdot D_0} \right)$$

#### **CHẾ ĐỘ CẮT KHI PHAY LĂN:**

Khi phay lăn, cả răng thẳng và răng nghiêng phải chọn chế độ cắt thích hợp để đảm bảo yêu cầu của sản phẩm:

- *Tốc độ cắt V*: Với dao phay lăn thép gió dùng cắt thép thì có thể dùng  $V = 15 \div 30$  m/ph; với dao hợp kim cứng cho phép cắt với  $V = 60 \div 70$  m/ph hoặc cao hơn.

- *Lượng chạy dao S*: Lượng chạy dao dọc trục có ảnh hưởng đến độ nhám bề mặt. Để nâng cao độ chính xác gia công có thể chọn lượng chạy dao lớn khi gia công thô, thường khoảng  $S = 0,8 \div 1,8$  mm/vg đối với thép và  $S = 1 \div 2,3$  mm/vg. Khi gia công tinh cần chọn lượng chạy dao nhỏ (bị giới hạn bởi độ nhám và độ sóng bề mặt), khoảng  $S = 1 \div 2$  mm/vg đối với thép và  $S = 1,2 \div 2,2$  mm/vg đối với gang.

#### **ĐẶC ĐIỂM CỦA PHAY LĂN RĂNG:**

- Phương pháp này có tính vạn năng cao, sử dụng một dao để gia công nhiều loại bánh răng có số răng khác nhau.

- Năng suất gia công cao.

- Độ chính xác gia công thấp hơn so với xọc răng.

- Cần khoảng thoát dao lớn nên không thể gia công các loại bánh răng bạc.

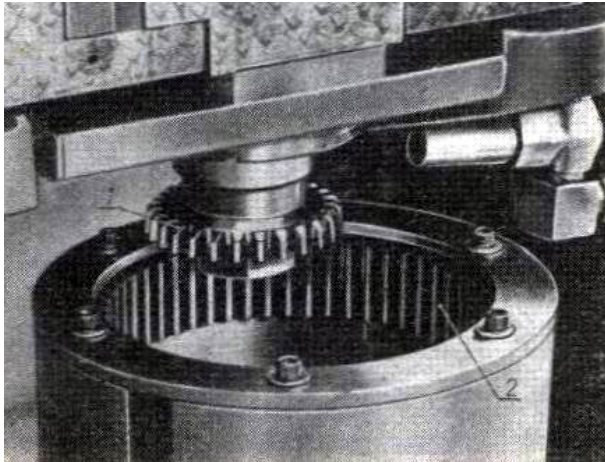
- Dao phức tạp, khó chế tạo.

## ② Xọc răng

Xọc răng là một phương pháp cắt bao hình, ở đây dao xọc có dạng bánh răng (hình chấu) hay dao có dạng thanh răng (hình lược).

### \* Xọc răng bằng dao xọc dạng bánh răng:

Phương pháp này có thể gia công bánh răng thẳng, răng nghiêng, bánh răng bậc mà khoảng cách giữa các bậc nhỏ và đặc biệt để sản xuất bánh răng ăn khớp trong.



Hình 9.14- Sơ đồ xọc bánh răng trong.

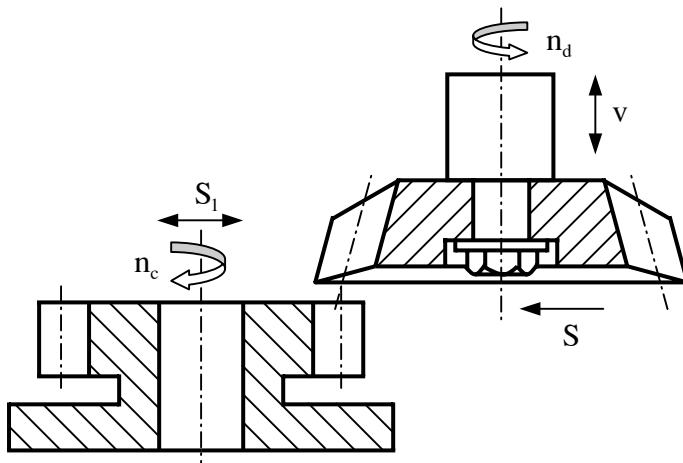
bánh răng tương tự ăn khớp không có khe hở.

Tốc độ vòng của dụng cụ cắt và chi tiết gia công phải tuân theo tỷ số:

$$\frac{n_c}{n_d} = \frac{Z_d}{Z_c}$$

trong đó,  $n_c$ ,  $n_d$  là số vòng quay của chi tiết gia công và dụng cụ cắt

$Z_c$ ,  $Z_d$  là số răng của chi tiết gia công và dụng cụ cắt.



Hình 9.15- Sơ đồ xọc răng bằng dao xọc bánh răng.

Dao thực hiện chuyển động lên xuống  $v$  để cắt gọt, chuyển động này là thẳng khi gia công răng thẳng và là chuyển động xoắn khi gia công răng nghiêng. Khi dao đi xuống là thực hiện tách phoi và khi chuyển động trở lại là hành trình chạy không. Chi tiết có chuyển động ra vào để dao không cào vào mặt đã gia công trong khi chạy không.

Về bản chất, dụng cụ cắt là một bánh răng mà mặt đầu được tạo thành mặt trước còn các mặt bên tạo thành các mặt sau của lưỡi cắt. Trong quá trình gia công, dụng cụ cắt chuyển động cắt theo hướng dọc trục của bánh răng và cùng với chi tiết có chuyển động quay cưỡng bức.

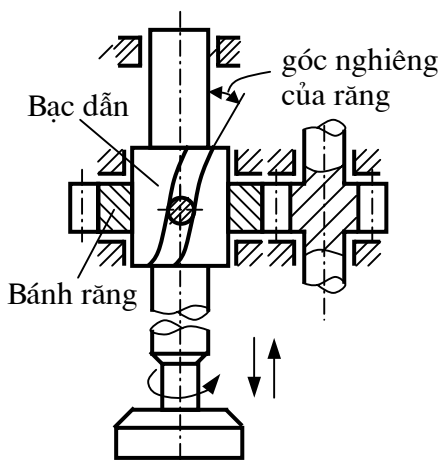
Khoảng cách trục của dụng cụ cắt và chi tiết gia công đúng bằng khoảng cách tâm của cặp

Xọc răng bằng dao xọc dạng bánh răng là dựa trên nguyên tắc chuyển động tương hỗ giữa dao và chi tiết. Dao xọc và chi tiết gia công được quay cưỡng bức xung quanh trục của chúng theo hướng ngược nhau khi gia công bánh răng ăn khớp ngoài và cùng hướng khi gia công bánh răng ăn khớp trong.



Khi gia công, không thể ngay một lúc cắt hết chiều sâu rãnh răng bánh răng được mà phải từ từ tiến dao hướng kính. Khi tiến dao hướng kính lần đầu, chi tiết quay một cung tương ứng với thời gian tiến dao, rồi sau đó lại quay thêm ít ra là một vòng nữa để dao cắt hết chiều cao răng của cả vòng răng, việc đó được thực hiện nhờ cam trên máy. Tiếp đó, dao lại tiến theo hướng kính và chi tiết cũng quay một cung tương ứng, rồi chi tiết lại quay thêm một vòng nữa để cắt hết chiều cao răng với lượng tiến dao hướng kính này. Cứ thế cho đến khi dao tiến theo hướng kính một lượng bằng chiều cao răng cần gia công thì thôi. Tiến dao hướng kính 1, 2 hay 3 lần là phụ thuộc vào môđun răng cần cắt.

Tốc độ cắt khi xọc răng phải được chọn hợp lý, nó phụ thuộc vào vật liệu gia công, yêu cầu kỹ thuật, điều kiện cắt. Tốc độ cắt khi xọc có thể tính theo số hành trình kép của đầu xọc, thông thường khoảng  $400 \div 1000$  htk/ph.



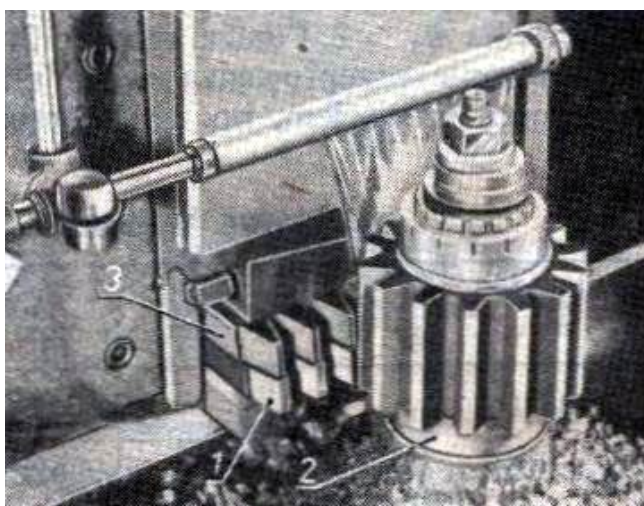
*Hình 9.16- Sơ đồ xọc răng nghiêng*

Thông thường, dùng phương pháp xọc để gia công bánh răng thẳng. Tuy nhiên, cũng có thể xọc được bánh răng nghiêng khi dao có răng nghiêng cùng với bạc dẫn nghiêng tương ứng. Hướng nghiêng của răng dao xọc có thể là phải hay trái, dao nghiêng phải được dùng để gia công răng nghiêng trái và ngược lại.

Khi xọc răng nghiêng, ngoài các chuyển động như xọc răng thẳng, phối còn có thêm chuyển động quay tương ứng với góc nghiêng của răng.

**\* Xọc răng bằng dao xọc dạng thanh răng:**

Phương pháp này dựa trên nguyên tắc ăn khớp của bánh răng và thanh răng. Dao

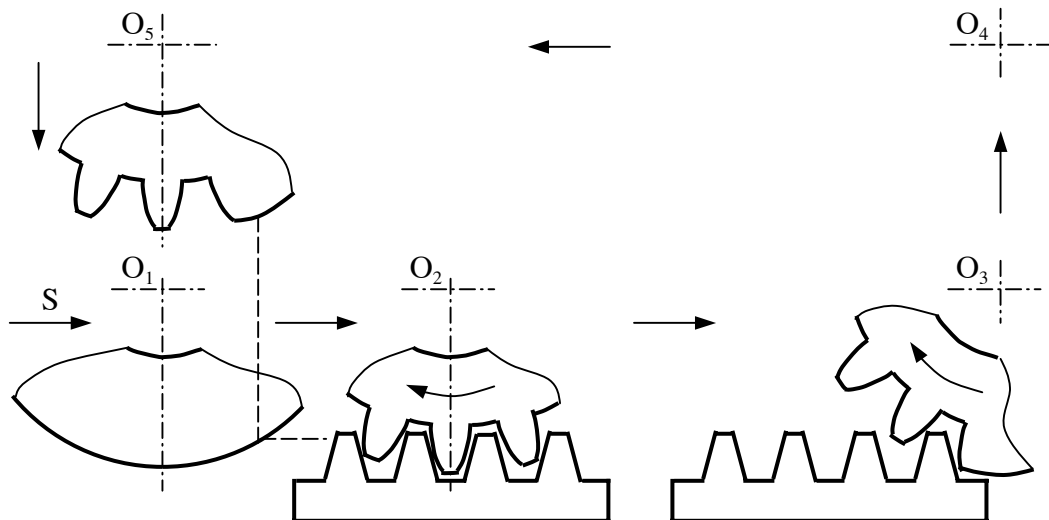


*Hình 9.17- Sơ đồ xọc răng bằng dao răng thẳng.*

có dạng thanh răng với profin hình thang thực hiện chuyển động cắt theo hướng vuông góc với mặt đầu của bánh răng gia công.

Chuyển động bao hình được thực hiện bởi bánh răng gia công gá trên bàn quay, đồng thời dịch chuyển tâm dọc theo phương của dao. Vì chiều dài của dao thường chỉ có  $3 \div 8$  răng nên nó chỉ cắt cùng một lúc một số răng của bánh răng

và việc gia công chỉ được tiến hành trên một cung nhỏ.



*Hình 9.18- Sơ đồ xọc răng bằng dao dạng thanh răng*

Ban đầu, bàn máy mang vật gia công chạy dao ngang tiến dần tới dụng cụ cắt, đạt chiều sâu rãnh răng. Sau đó, gia công răng bắt đầu ở vị trí biên của  $O_1$ . Khi gia công xong một phần răng, dao ra khỏi sự ăn khớp với vật gia công, lúc đó vật ở vị trí  $O_3$ , chuyển động  $S$  của bàn máy được dừng và chuyển động lăn cũng dừng. Bánh răng gia công được di chuyển từ  $O_3$  đến  $O_4$  và nhờ trục vít bàn máy mang vật gia công đến vị trí  $O_5$ . Quay cặp bánh răng chia độ đi một số bước xác định và chu trình làm việc lặp lại cho đến khi tất cả răng được gia công.

Phương pháp này dùng để gia công chính xác bánh răng thẳng, nghiêng, bánh răng chữ V. Dao thanh răng chế tạo đơn giản và rẻ tiền hơn so với dao xọc dạng bánh răng, tuy nhiên máy để xọc răng bằng dao dạng thanh răng lại rất phức tạp, cho nên phương pháp này ít được sử dụng hơn phương pháp xọc bằng dao dạng bánh răng.

#### **ĐẶC ĐIỂM CỦA XOC RĂNG:**

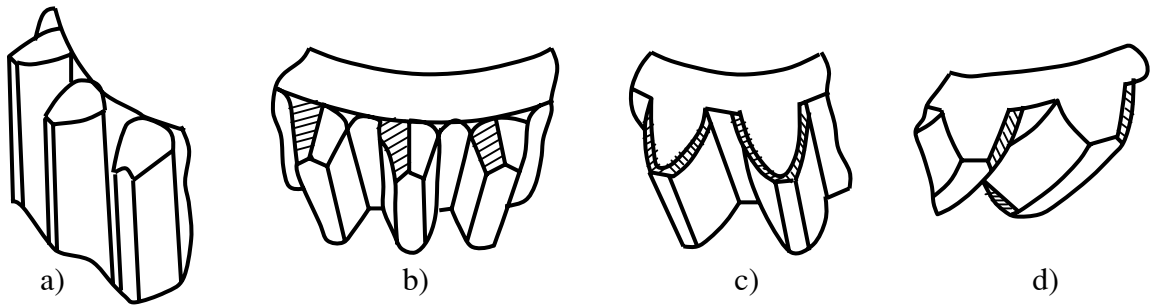
- Phương pháp này đạt được độ chính xác tương đối cao do dao để chế tạo chính xác. Độ bóng bề mặt tốt vì phôi được cắt liên tục theo chiều dài của răng
- Là phương pháp duy nhất có thể gia công bánh răng có khoảng cách bậc nhỏ, bánh răng trong.
- Do có chuyển động tịnh tiến khứ hồi nên phát sinh lực quán tính, sẽ gây va đập, vì thế không tăng được vận tốc cắt nên năng suất không cao.
- Khi cắt răng nghiêng thì dao khó chế tạo và cần có bạc dẫn chuyên dùng.

#### **c) Gia công mặt đầu của răng**

Mặt đầu của răng cần được gia công để tạo ra hình dạng thuận lợi cho việc ra vào khớp ở các bánh răng di trượt, đồng thời để làm cùn cạnh sắc và tẩy hết bavias xuất hiện trong quá trình cắt răng.

Hình dạng của mặt đầu răng đạt được tùy thuộc vào yêu cầu sử dụng và khả năng công nghệ của thiết bị.





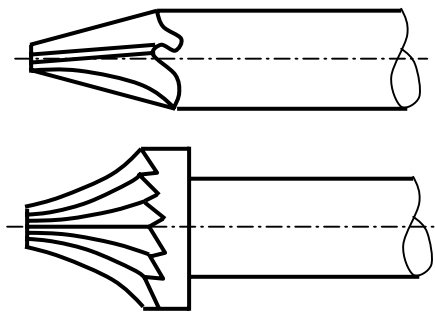
*Hình 9.19- Các hình dạng mặt đầu răng*

Các dạng mặt đầu răng được gia công như hình trên:

- Vê tròn đầu răng dùng khi bánh răng vừa quay vừa di trượt.
- Vát nhọn đầu răng dùng khi bánh răng không quay mà di trượt.
- Vát cạnh hai phía dùng khi bánh răng quay với tốc độ thấp mà di trượt.
- Vát cạnh một phía thường dùng với bánh răng trụ răng nghiêng.

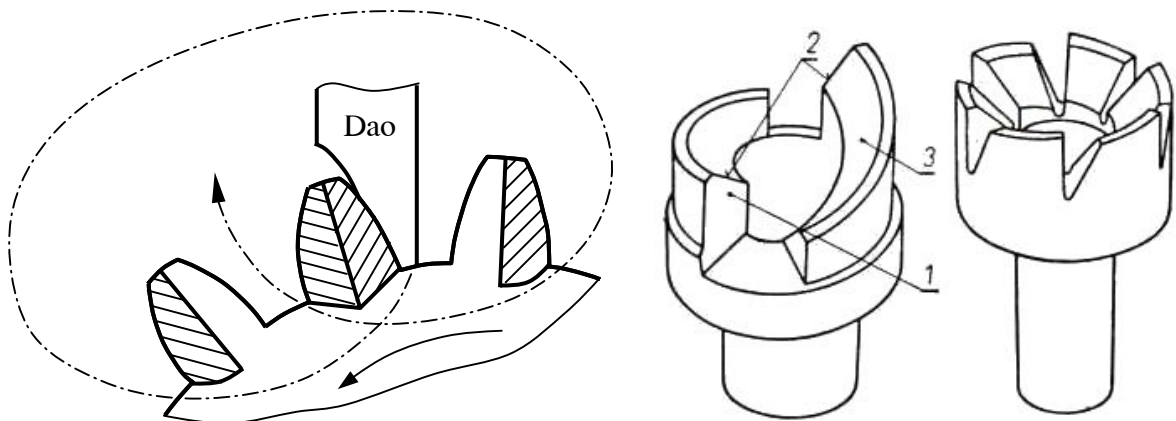
Việc gia công đầu răng có thể được gia công bằng các cách sau:

- *Phương pháp thủ công*: dùng dũa tay để gia công đầu răng. Phương pháp này đơn giản, năng suất thấp, độ chính xác không cao, không đồng đều giữa các răng.
- *Dùng máy chuyên dùng với dao phay ngón (định hình hoặc hình côn)*:



Khi cắt, các loại dao này có chuyển động theo một cung tròn  $180^\circ$  cắt từ cạnh bên này sang cạnh bên kia của một đầu răng, còn bánh răng được gia công thì đứng yên. Cắt xong một răng, dao được nâng lên, sau khi phân độ xong, dao trở lại vị trí làm việc để cắt răng tiếp theo. Phương pháp này cắt không liên tục nên năng suất thấp.

- *Dùng máy chuyên dùng với dao phay định hình chuyên dùng*:



Khi cắt, cả dao và chi tiết đều chuyển động. Giữa hai chuyển động này có xích truyền động cưỡng bức. Quỹ đạo tương đối của dao so với chi tiết là một đường epixicloid. Đầu răng gia công được có dạng vát nhọn chứ không tròn. Phương pháp này cắt liên tục do vậy năng suất đạt cao.

### c) Gia công tinh bánh răng trụ

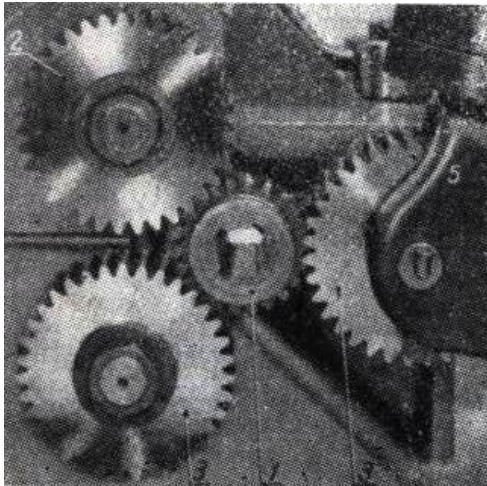
Có thể chia gia công tinh bánh răng ra làm hai loại:

- Loại 1: Gia công không có phoi như phương pháp chạy rà bánh răng.
- Loại 2: Gia công có phoi như cà răng, mài răng, nghiền răng, khôn răng.

#### ① Chạy rà bánh răng

Phương pháp chạy rà bánh răng được thực hiện khi hai bánh răng gia công ăn khớp với một hoặc ba bánh răng mẫu đã được tôi có độ cứng và chính xác cao hơn.

Trong quá trình gia công, nhờ áp lực P của bánh răng mẫu tác dụng lên bánh răng gia công mà các nhấp nhô trên bề mặt răng của nó bị nén xuống và được là phẳng.



Hình 9.20- Sơ đồ chạy rà bánh răng trụ bằng 3 bánh mẫu

Bánh răng cần chạy rà 1 quay do bánh mẫu 2 tác động và truyền chuyển động cho hai bánh mẫu 3.

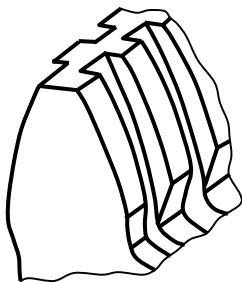
Để chạy rà đều cần phải quay theo hai chiều với số vòng quay giống nhau từ  $3 \div 25$  vòng. Áp lực P được chọn khoảng  $5 \div 10$  at. Thời gian chạy rà từ  $10 \div 30$  giây với bánh răng có môđun  $m = 2 \div 5$ .

Phương pháp này được thực hiện nhờ biến dạng dẻo của bề mặt răng, vì vậy vật liệu phoi phải có độ giãn dài tương đối  $> 9\%$  và độ cứng  $HB < 380$ . Chạy rà cho phép

giảm tiêu hao dụng cụ, năng suất cao. Thường gia công bánh răng không nhiệt luyện.

#### ② Cà răng

Cà răng là phương pháp gia công tinh bánh răng cho những bánh răng không cứng lắm như các bánh răng không tôi hoặc sau khi đã qua xêmentit hoá, trước khi tôi. Cà răng có thể gia công được bánh răng thẳng, răng nghiêng, răng trong hay ngoài.



Hình 9.21- Dao cà răng dạng bánh răng

Dao cà răng có dạng bánh răng hoặc thanh răng, trên profin của các răng người ta xẻ các rãnh song song với mặt đầu răng để tạo ra các lưỡi cắt. Dao cà răng được tôi cứng, cho ăn khớp không có khe hở với bánh răng gia công.

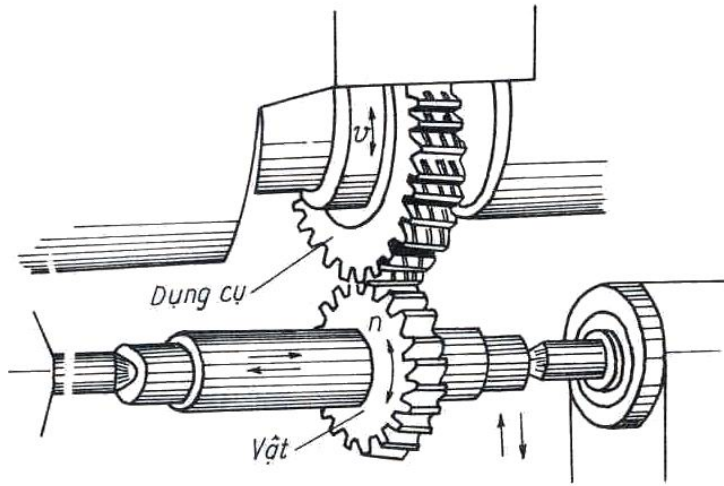
Quá trình cắt xảy ra khi dao cà trượt và lăn trên mặt răng của bánh răng gia công. Để cà bánh răng trụ răng thẳng thì dao cà phải có răng nghiêng  $15^\circ$  khi cà thép và  $10^\circ$  khi cà gang. Ngược lại khi cà bánh răng trụ răng nghiêng thì dao cà phải có răng thẳng hoặc răng nghiêng nhưng phải khác với góc nghiêng trên bánh răng gia công.

Cà răng cho phép sửa sai số hình dáng và nâng cao độ nhẵn bóng bề mặt (có thể đạt  $Ra = 0,63 \div 0,16$ ); gia công được các bánh răng có đường kính  $6 \div 1200$  mm với môđun từ  $m = 0,01 \div 12$  mm, lượng dư khoảng  $0,25 \div 0,1$  mm.

**\* Các loại dao cà răng:**

- Cà răng bằng dao cà dạng bánh răng:

Phương pháp này được sử dụng phổ biến vì nó có thể cà được những bánh răng có kích thước bất kỳ, cả bánh răng trong và ngoài, nó còn sửa được sai số bước răng.

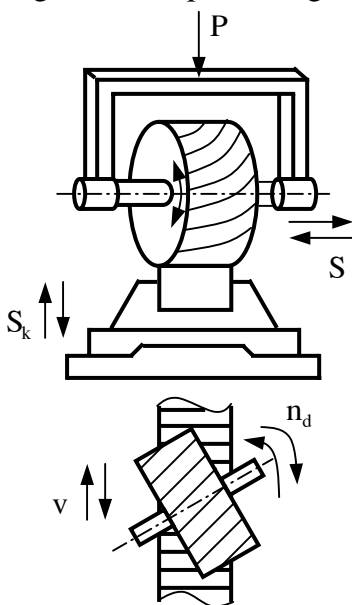


Hình 9.22- Cà răng bằng dao cà dạng bánh răng.

Khi gia công, chỉ có dao nhận được chuyển động từ động cơ, còn chi tiết (được gá trên hai mũi tâm) quay theo dao. Để cà được cả hai phía của răng, chuyển động quay của bánh cà phải được đổi chiều thuận nghịch. Chi tiết gia công có chuyển động chạy dao tịnh tiến qua lại để cắt hết chiều dài rãnh răng và sau mỗi hành trình còn có chuyển động tiến thẳng đứng đến dao cà để cắt hết chiều sâu cắt.

- Cà răng bằng dao cà dạng thanh răng:

Dao cà dạng thanh răng được ghép từ nhiều mảnh răng lại với nhau. Dụng cụ cà thanh răng thẳng có thể cà được răng của bánh răng thẳng, bánh răng nghiêng theo hướng phải hoặc trái một góc  $< 30^{\circ}$ . Khi cần cà bánh răng nghiêng có góc nghiêng  $> 30^{\circ}$  thì phải dùng dao cà thanh răng có răng nghiêng.



Hình 9.23- Cà bằng dao thanh răng

Để tạo sự cắt gọt tốt cho dao cà, **trục dao cà và trục chi tiết phải được đặt chéo nhau một góc  $\varphi = 5 \div 15^{\circ}$** , nhờ vậy hiện tượng trượt không chỉ xảy ra theo biên dạng mà theo cả hướng răng. Chính thành phần vận tốc trượt theo hướng răng làm cho các lưỡi cắt tạo lên bề mặt răng chi tiết tách ra một lớp phoi mỏng.

Dao cà thanh răng được kẹp trên bàn máy có chuyển động tịnh tiến qua lại, bánh răng gia công được lắp tự do trên trục và ăn khớp với dao dưới một áp lực nên nó sẽ quay thuận nghịch theo sự đi lại của dao.

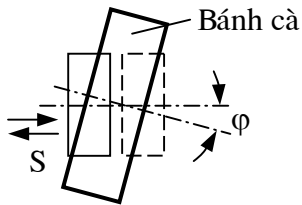
Ngoài các chuyển động trên, chi tiết gia công còn phải chạy dao S để cắt hết chiều dày răng và sau mỗi hành trình kẹp, dao tiến một lượng  $S_k$  để lấy hết lượng dư cần cắt.

Dao cà dạng thanh răng tuy có độ bền lớn nhưng ít được dùng vì dao khó chế tạo chính xác và đắt tiền so với dao cà dạng bánh răng.

**\* Các phương pháp cà răng:**

*- Cà răng theo phương pháp chạy dao song song:*

Phương pháp này, bánh răng gia công sẽ dịch chuyển song song theo trục của nó. Sau mỗi hành trình, bánh răng có chạy dao hướng kính tới bánh cà.



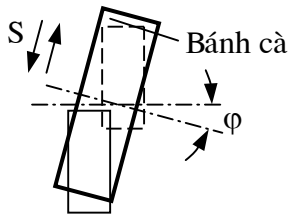
Để nâng cao độ bóng của mặt răng, khi gia công gần xong không cần chạy dao hướng kính nữa.

Tiết diện trung bình của bánh cà cần phải chạy ra khỏi mép ngoài của bánh răng gia công để thực hiện sửa đúng. Vì vậy, chiều dài hành trình của bàn máy cần phải bằng bề rộng của bánh răng cộng thêm một môđun nữa.

Cà theo phương pháp này tuy chỉ cần dao mỏng nhưng hành trình đi lại phải dài và số hành trình phải nhiều nên năng suất gia công thấp.

*- Cà răng theo phương pháp chạy dao vuông góc:*

Phương pháp này, bánh răng gia công sẽ dịch chuyển vuông góc với trục của dao.

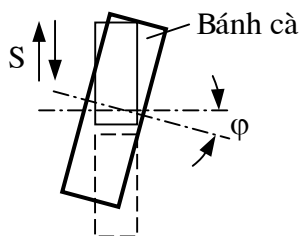


Quá trình cắt hoàn thành sau một hành trình kép của bàn máy và không có chạy dao hướng kính.

Cà theo phương pháp này thì dao phải dày nhưng hành trình đi lại ngắn và số hành trình ít nên năng suất gia công cao.

*- Cà răng theo phương pháp chạy dao tiếp tuyến:*

Phương pháp này, bánh răng gia công sẽ dịch chuyển vuông góc với trục của nó. Khoảng cách giữa trục dao và trục chi tiết không thay đổi.



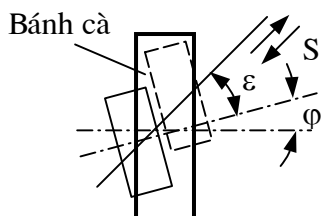
Quá trình cắt được hoàn thành sau một hành trình kép của bàn máy và không có chạy dao hướng kính.

Chiều rộng của dao yêu cầu phải lớn hơn so với chiều rộng của bánh răng cần gia công. Để cà hết các vết ở rãnh và sườn của răng thì bánh cà cần phải có dịch chuyển nhỏ theo chiều trục của nó.

Phương pháp này thường dùng để gia công bánh răng có vành hẹp, vành kín.

*- Cà răng theo phương pháp chạy dao theo đường chéo:*

Phương pháp này chạy dao theo đường chéo tạo thành một góc với trục của bánh răng gia công.



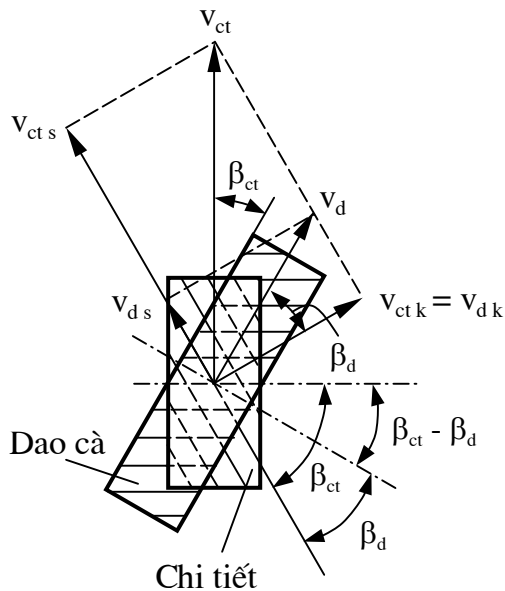
Ưu điểm của phương pháp này là chiều dài hành trình làm việc ngắn, nâng cao năng suất (điều hoà được hai phương pháp cà song song và vuông góc). Hơn nữa, điểm giao nhau của hai trục liên tục thay đổi trong quá trình gia công nên độ mòn của bánh cà theo chiều dài răng đều đặn hơn, nâng cao được tuổi bền của bánh cà.

Cà theo phương pháp này có độ nhẵn bề mặt của răng thấp hơn một ít so với phương pháp cà song song với cùng một chế độ cắt.

**\* Chế độ cắt khi cà răng:**

- Tốc độ cắt:

Tốc độ cắt khi cà luôn luôn thay đổi từ chân răng. Tốc độ cắt ở chân và ở đỉnh lớn hơn ở vùng vòng chia nhưng sự chênh lệch ấy có thể bỏ qua được nên thường lấy tốc độ cắt ở vòng chia làm đại diện.



Hình 9.24- Sơ đồ tính toán tốc độ cắt

Mặt khác,  $v_{ctk} = v_{dk}$  (do ăn khớp)

mà:  $v_{ctk} = v_{ct} \cdot \cos \beta_{ct}$

$v_{dk} = v_d \cdot \cos \beta_d$

nên:  $v_d \cdot \cos \beta_d = v_{ct} \cdot \cos \beta_{ct}$

Suy ra:  $v_{ct} = v_d \cdot \frac{\cos \beta_d}{\cos \beta_{ct}}$

Do vậy, ta tìm được mối liên hệ giữa tốc độ trượt và tốc độ vòng của dao:

$$v_{cà} = v_d \cdot \left( \cos \beta_d \cdot \frac{\sin \beta_{ct}}{\cos \beta_{ct}} \pm \sin \beta_d \right)$$

$$= v_d \cdot \frac{\sin(\beta_{ct} \pm \beta_d)}{\cos \beta_{ct}}$$

$$v_{cà} = v_d \cdot \frac{\sin \gamma}{\cos \beta_{ct}}$$

với:  $\gamma = \beta_{ct} \pm \beta_d$  là góc nghiêng giữa trục dao và trục chi tiết gia công.

$v_d = \frac{\pi \cdot D_d \cdot n_d}{1000}$  (m/ph): tốc độ vòng của dao với số vòng quay của dao  $n_d$  (v/ph).

Vậy, tốc độ cắt khi cà sẽ là:  $v_{cà} = \frac{\pi \cdot D_d \cdot n_d}{1000} \cdot \frac{\sin \gamma}{\cos \beta_{ct}}$  (m/ph)

Tốc độ cắt chính là tốc độ trượt:

$$v_{cà} = v_{ct s} \pm v_{d s}$$

trong đó,  $v_{ct s}$ : tốc độ vòng của chi tiết.

$v_{d s}$ : tốc độ vòng của dao.

“+”: khi phương của răng bánh cà và răng gia công cùng chiều.

“-”: khi phương của răng bánh cà và răng gia công ngược chiều (trên hình là ngược chiều).

Từ hình ta có:

$$v_{ct s} = v_{ct} \cdot \sin \beta_{ct}$$

$$v_{d s} = v_d \cdot \sin \beta_d$$

với  $\beta_{ct}$ : góc nghiêng răng chi tiết.

$\beta_d$ : góc nghiêng răng dao.

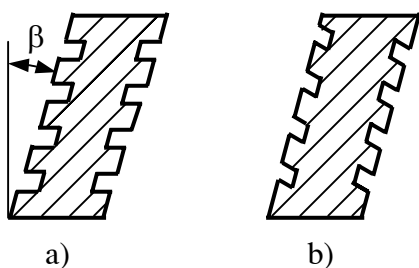
- *Lượng chạy dao:*

Lượng chạy dao được chọn tùy theo phương pháp cà. Nói chung, lượng chạy dao dọc được chọn khoảng  $S_d = 0,2 \div 0,6$  (mm/ vòng quay của dao) và lượng chạy dao hướng kính  $S_0 = 0,02 \div 0,06$  (mm/ hành trình kép).

\* **Đặc điểm cần chú ý khi cà răng:**

- Dao cà phải có số răng lớn hơn nhiều so với số răng của chi tiết và không nên bằng bội số của số răng chi tiết gia công để khỏi in dập theo chu kỳ các sai số cục bộ của dao lên chi tiết mà sẽ phân bố đều cho tất cả các răng.

- Kết cấu của dao cà răng có các rãnh thoát phoi và chính các rãnh thoát phoi này sẽ tạo thành lưới cắt cạo lên bề mặt chi tiết để tách phoi. Dao cà có hai dạng rãnh thoát phoi như sau:



Hình 9.25- Rãnh thoát phoi trên dao cà

Loại rãnh thoát phoi (a) có góc trước ở hai bên ở hai bên khác nhau và khác 0.

Loại rãnh thoát phoi (b) tốt hơn vì tạo ra được lưới cắt cạo mà ở hai bên ở hai bên đều có góc trước bằng nhau và bằng 0.

- Để có thể cà được răng thì trục của dao cà và trục của bánh răng gia công phải tạo với nhau một góc  $\gamma = \beta_{ct} \pm \beta_d$  ( $\beta_{ct}$  và  $\beta_d$  là góc nghiêng của răng chi tiết và răng dao cà ở vòng chia) lúc đó mới có sự trượt của răng dao cà trên răng gia công. Khi góc  $\gamma$  mà tăng thì chiều dài trượt qua một răng và tốc độ cắt sẽ tăng nhưng đồng thời tác dụng dẫn hướng của chuyển động tương đối các răng của dao cà và bánh răng bị cà sẽ giảm đi, như vậy công tác của dao cà không được đều đặn và độ bóng bề mặt răng cà sẽ giảm đi. Nếu giảm góc  $\gamma$  thì độ bóng bề mặt cao nhưng năng suất lại thấp.

### ③ **Mài răng**

Mài răng là phương pháp gia công tinh bánh răng có khả năng đạt độ chính xác cấp 4 ÷ 6; độ nhám bề mặt đạt từ  $Ra = 1,25 \div 0,32$ ; thường dùng cho các bánh răng sau khi nhiệt luyện có môđun  $m = 2 \div 10$  mm.

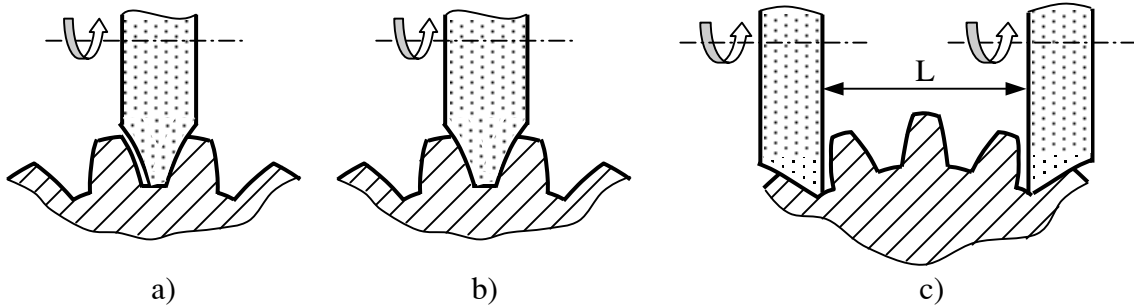
Mài răng có năng suất rất thấp và giá thành cao nên chỉ dùng khi cần thiết như gia công những dụng cụ cắt bánh răng, các bánh răng mẫu, bánh răng trong máy có yêu cầu kỹ thuật cao...

Mài răng được thực hiện theo hai nguyên lý cơ bản: định hình và bao hình bằng một hoặc hai đá.

\* **Mài răng theo phương pháp định hình:**

Mài răng theo phương pháp định hình được thực hiện nhờ đá mài có profin giống như profin rãnh răng. Trong quá trình gia công, đá mài thực hiện chuyển động cắt quay tròn, ngoài ra đá còn có thêm chuyển động dọc theo trục của bánh răng để cắt hết chiều dày răng. Cắt từ răng này sang răng khác nhờ sự phân độ chi tiết gia công.

Phương pháp này cũng tương tự như phay bánh răng bằng dao phay môđun định hình. Có thể mài mỗi lần một bên răng hoặc cả hai mặt bên răng cùng một lúc bằng một hoặc hai đá.



*Hình 9.26- Sơ đồ mài răng bằng đá mài định hình*

Mài một mặt bên răng (a) cho năng suất thấp. Mài hai mặt bên răng bằng một dao (b) thì dạng prôfin đá phụ thuộc vào môđun, tổng số răng và góc ăn khớp; phương pháp này có độ chính xác thấp. Mài hai mặt bên răng bằng hai dao (c) cho độ chính xác cao và hiệu quả hơn. Hai đá mài được đặt cách nhau một khoảng L, giá trị L phụ thuộc vào tổng số răng.

Khi mài định hình, tất cả các sai số hình dạng của đá từ ban đầu cũng như bị mài mòn trong quá trình mài sẽ trực tiếp gây ra sai số cho vật mài. Vì vậy, đá mài cần được sửa chính xác theo dưỡng hoặc bằng bộ phận sửa đá tự động sau khi gia công xong một răng.

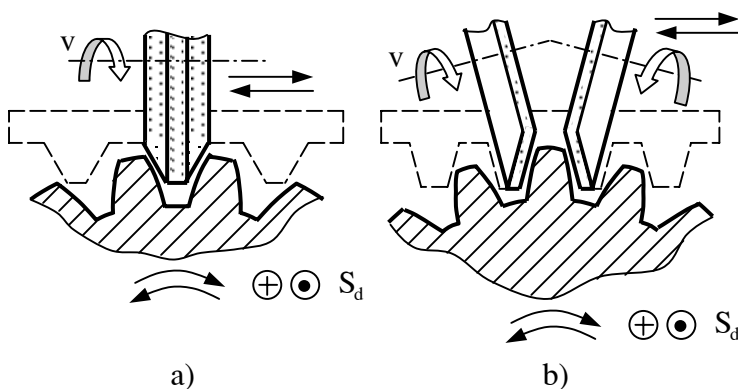
Khi mài định hình, thường chọn tốc độ quay của đá  $v = 30 \div 35$  (m/ s); tốc độ tiến đá  $v_t = 8 \div 16$  (m/ ph). Lượng dư khoảng  $z = 0,2 \div 0,3$  (mm) và chia làm 3, 4 bước.

***\* Mài răng theo phương pháp bao hình:***

Mài răng theo phương pháp bao hình đạt độ chính xác cao hơn và ứng dụng rộng rãi hơn so với mài định hình. Phương pháp này dựa theo nguyên lý ăn khớp của thanh răng với bánh răng mà thanh răng có cùng môđun và góc ăn khớp với bánh răng gia công. Khi mài răng bao hình thường dùng các loại đá như sau:

- *Mài răng bằng đá có prôfin hình thang của một răng thanh răng:*

Với kiểu đá mài này, mặt làm việc của đá có hình côn. Đá mài tiếp xúc với bánh răng gia công chỉ ở một điểm.



*Hình 9.27- Mài răng bằng đá mài có prôfin hình thang*

Theo phương pháp này, có thể mài bằng một đá có prôfin hình thang của một răng thanh răng (a) hoặc cũng có thể dùng hai đá đĩa đặt nghiêng một góc sao cho hai mặt côn của hai đá tạo ra prôfin hình thang của một răng thanh răng (b).

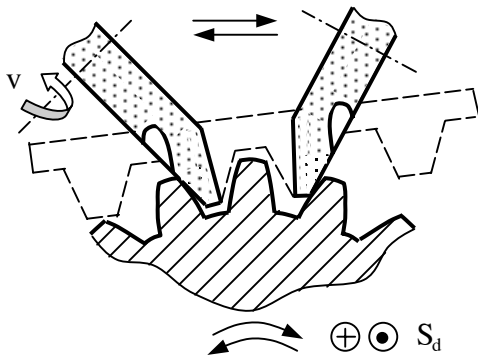
- *Mài răng bằng hai đá đĩa nghiêng góc bằng góc ăn khớp:*

Hai đá mài đĩa được đặt một góc bằng góc ăn khớp sao cho đá tạo ra với mặt bên của răng một thanh răng tương tự mà bánh răng gia công được lăn theo thanh răng này (hình 9.24).

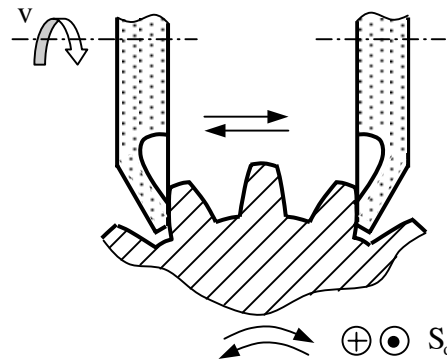
Đá có mặt côn và vì thế chỉ mài được bằng mép của mặt đầu. Mặt làm việc của đá là mặt phẳng nên tiếp xúc giữa đá và mặt răng bánh răng là tiếp xúc đường.

- *Mài răng bằng hai đá đĩa có trục quay vuông góc với trục bánh răng:*

Hai đá mài đĩa được đặt song song và có trục quay vuông góc với trục bánh răng gia công (hình 9.25).



Hình 9.28- *Mài răng bằng hai đá đĩa nghiêng một góc bằng góc ăn khớp*

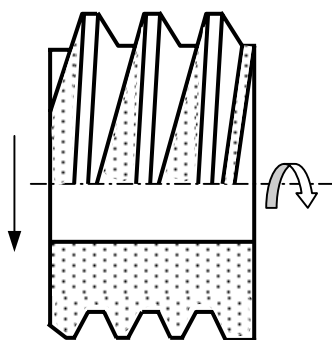


Hình 9.29- *Mài răng bằng hai đá đĩa có trục quay vuông góc với trục bánh răng*

Với các phương pháp mài bao hình bằng đá mài hình côn và đá mài đĩa như trên cần có các chuyển động sau: chuyển động quay của đá mài  $v$ ; chuyển động đi lại tịnh tiến của bánh răng gia công hay  $u$  mài theo hướng vuông góc với trục bánh răng phù hợp với sự quay của bánh răng; chuyển động tương đối của đá dọc theo bánh răng  $S_d$ ; sự quay của bánh răng đi một bước sau khi kết thúc gia công một răng.

- *Mài răng bằng đá mài dạng trục vít:*

Mài bánh răng bằng đá mài trục vít có năng suất cao do quá trình gia công liên tục và đồng thời trên một số răng. Ta có thể gia công bánh răng trụ hay răng nghiêng.



Hình 9.30- *Đá mài trục vít*

Đá mài được chế tạo theo dạng trục vít có một hoặc hai đầu mối, đường kính đá khoảng  $300 \div 400$  mm.

Chuyển động quay của đá tạo nên chuyển động cắt gọt với tốc độ  $22 \div 32$  mm/s. Chuyển động này cùng với chuyển động quay của bánh răng tạo thành các chuyển động bao hình như phay lăn răng. Ngoài ra, còn có chuyển động của đá dọc theo trục hoặc theo hướng của răng (nếu răng nghiêng) để mài hết chiều dày của răng; chuyển động hướng kính của đá để mài hết chiều sâu của răng.

Gia công bằng đá mài trục vít có thể đạt độ chính xác cấp  $4 \div 5$ ; độ nhám bề mặt  $Ra = 1,25 \div 0,16$ ; thời gian gia công ngắn. Nhưng nhược điểm là việc sửa đá mài lâu và phức tạp, thoát nhiệt kém nên ảnh hưởng đến chất lượng mặt răng.

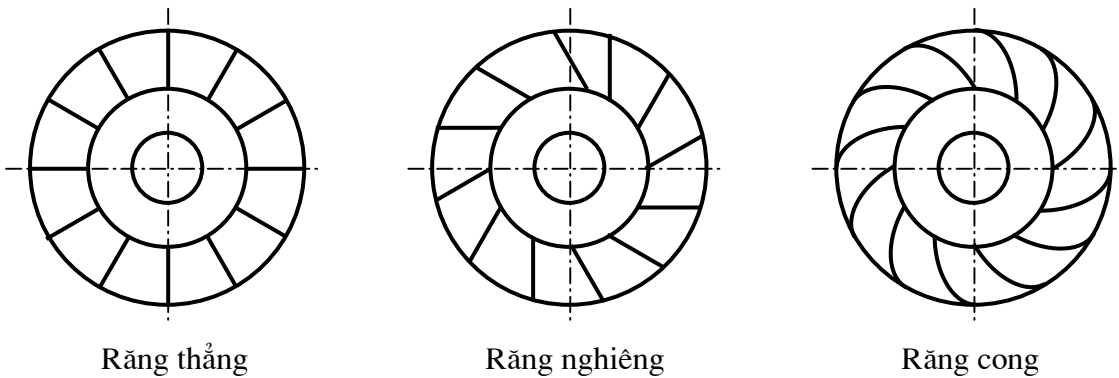


### 9.10.2- Gia công bánh răng côn

Gia công bánh răng côn thuộc loại công việc khó trong sản xuất. Tùy theo yêu cầu sử dụng mà bánh răng côn có nhiều loại khác nhau:

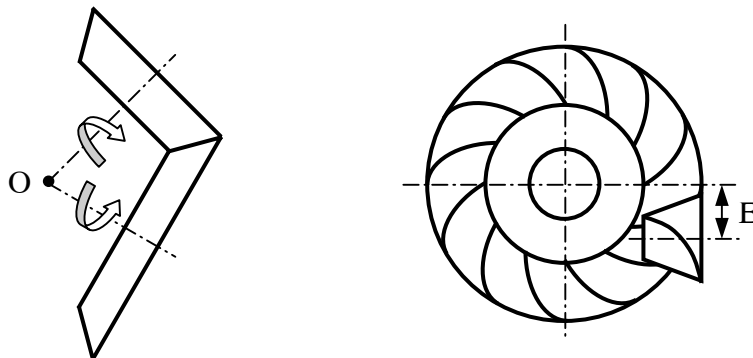
\* Nếu căn cứ vào hướng răng thì chia bánh răng côn thành:

- Răng thẳng.
- Răng nghiêng.
- Răng xoắn (cong).
  - + Răng cong cung tròn.
  - + Răng cong thân khai.
  - + Răng cong epixicloid.



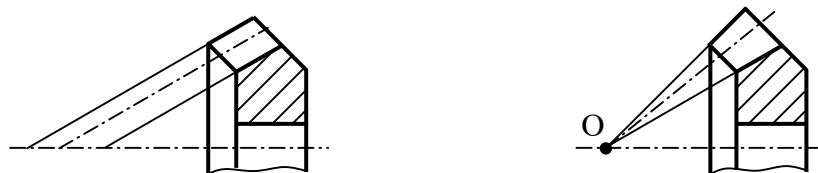
Hình 9.31- Các loại bánh răng côn.

\* Nếu căn cứ vào vị trí tương quan giữa hai trục quay có thể chia bánh răng côn thành loại có hai trục giao nhau (vuông góc hoặc không vuông góc) và loại có trục chéo nhau.



Hình 9.32- Sơ đồ vị trí trục của truyền động bánh răng côn.

\* Nếu dựa vào chiều cao răng có thể chia bánh răng côn thành: loại răng có chiều cao đều và loại răng có chiều cao thay đổi.



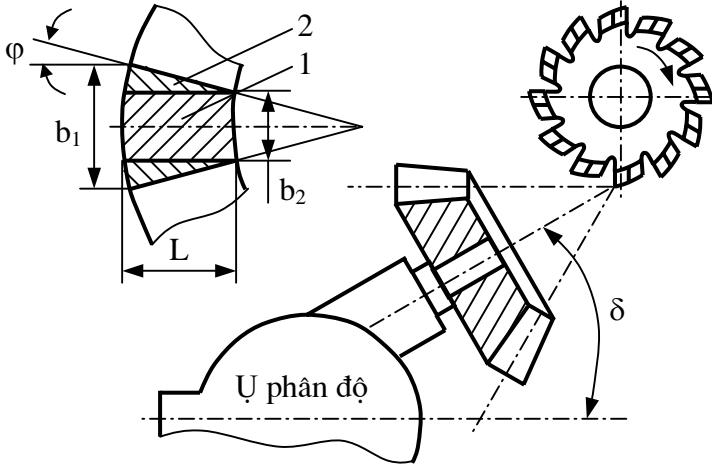
Hình 9.33- Các dạng chiều cao răng của bánh răng côn.

**a) Gia công bánh răng côn răng thẳng**

**① Phương pháp định hình**

**\* Phay định hình:**

Theo phương pháp này thì dụng cụ cắt có profin giống như profin của rãnh răng được gia công, trong trường hợp này là dao phay môđun (đĩa và ngón). Công việc gia công sẽ được thực hiện trên máy phay vạn năng có ụ phân độ.



Hình 9.34- Sơ đồ phay bánh răng côn răng thẳng bằng dao phay đĩa định hình.

Chi tiết được gá vào ụ phân độ đã nghiêng đi một góc phù hợp với góc côn ở chân răng. Mỗi một rãnh răng được phay qua 3 bước:

- Phay phần vật liệu 1 của rãnh, chiều rộng này tối đa bằng chiều rộng đầu nhỏ của rãnh răng.
- Phay tiếp phần vật liệu 2 bằng cách quay bánh răng đi một góc φ.

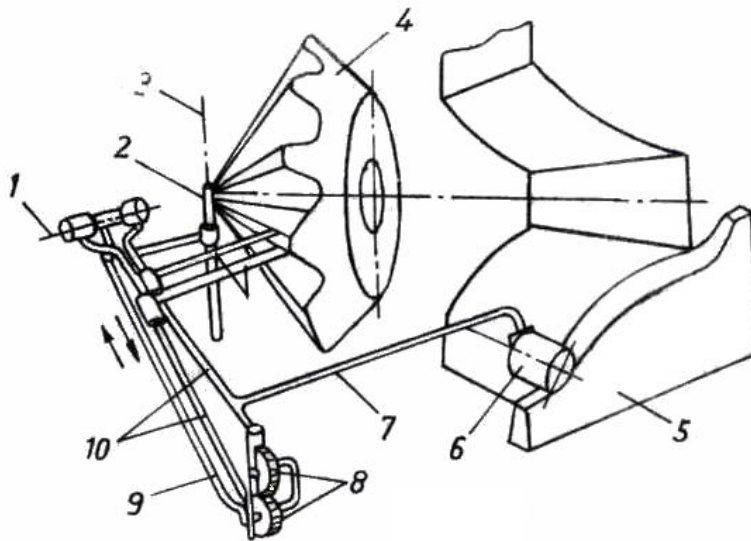
- Phay phần còn lại bằng cách quay bánh răng một góc φ về phía ngược lại.

Góc nghiêng δ của trục ụ chia độ được xác định căn cứ vào góc côn chân răng trên bản vẽ. Còn góc xoay φ của bánh răng được tính bằng:

$$\operatorname{tg}\varphi = \frac{b_1 - b_2}{2.L}$$

Phương pháp này thường dùng trong sản xuất đơn chiếc và loạt nhỏ để gia công các bánh răng có cấp chính xác 9 ÷ 11; gia công các bánh răng có môđun lớn.

**\* Bào theo dưỡng:**



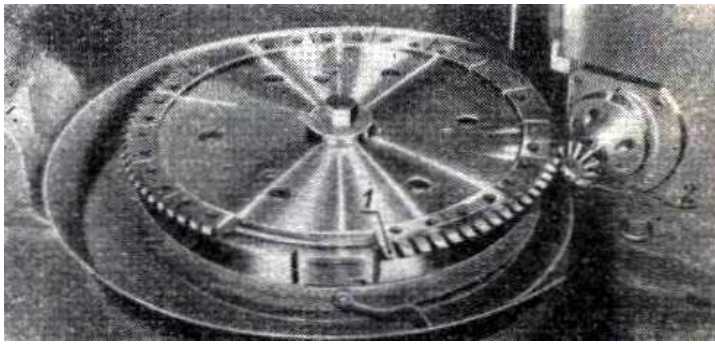
Hình 9.35- Sơ đồ bào răng theo dưỡng.

Sử dụng phương pháp này để gia công bánh răng côn răng thẳng có đường kính và môđun lớn.

Dưỡng có bề mặt làm việc tương đương mặt thân khai của mặt bên răng gia công.

Phương pháp này rất thích hợp với các nhà máy chế tạo máy hạng nặng.

**\* Chuốt định hình:**



Hình 9.36- Sơ đồ chuốt bánh răng côn răng thẳng.

Trong ngành ô tô, gần đây thường dùng phương pháp chuốt định hình với dao chuốt hình tròn để cắt các bánh răng côn có môđun nhỏ và trung bình trên máy chuốt răng chuyên dùng.

Phương pháp này thường sử dụng trong sản xuất loạt

lớn, hàng khối vì năng suất rất cao nhưng biên dạng chỉ gần là thân khai.

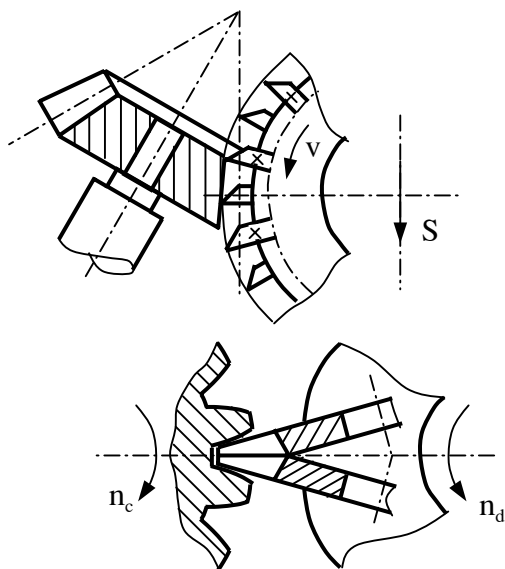
**② Phương pháp bao hình**

Khi gia công bánh răng côn theo phương pháp bao hình thì răng được tạo nên bởi sự lăn của côn chia bánh răng theo mặt phẳng chia của bánh dẹt sinh. Bánh dẹt sinh được coi là bánh răng côn có góc đỉnh của côn chia là  $180^0$ . Prófin răng được tạo nên bằng sự lăn tương đối của dụng cụ cắt và bánh răng gia công.

Dụng cụ cắt có lưỡi cắt dạng hình thang, thực hiện chuyển động đến đỉnh đi lại theo hướng côn chia của bánh răng. Dụng cụ cắt được gá trên một đầu dao mà đầu dao này phải thực hiện chuyển động ăn khớp với bánh răng gia công.

**\* Phay bao hình bằng hai dao phay đĩa:**

Phương pháp này có quá trình cắt được thực hiện bằng hai dao phay đĩa nhưng nghiêng về hai phía và cùng nằm trong một rãnh răng gia công. Dao có đường kính lớn, dạng răng chấp, mặt bên là cạnh của hình thang giống dạng răng của thanh răng. Các mảnh lưỡi cắt của dao này nằm xen giữa các mảnh lưỡi cắt của dao kia.



Hình 9.37- Phay bánh răng côn răng thẳng bằng hai dao phay đĩa bao hình

Trục chính của hai dao phay đĩa được đặt trên mặt đầu của một bàn trượt quay mà số vòng quay  $n_d$  của nó liên hệ với số vòng quay  $n_c$  của bánh răng tạo nên chuyển động lăn giữa lưỡi cắt và mặt bên của bánh răng gia công.

Các dao phay thực hiện chuyển động quay để cắt và có thêm chuyển động thẳng đứng để cắt hết chiều rộng răng (nếu đường kính của dao lớn hơn nhiều chiều rộng bánh răng thì không cần).

Sau khi gia công xong một rãnh, bàn quay (mang dao) quay đến vị trí ban đầu, vật gia công được quay đi một bước bằng dụng cụ chia độ và tiếp tục gia công.

Gia công bánh răng côn theo phương pháp này có năng suất cao (so với bào).

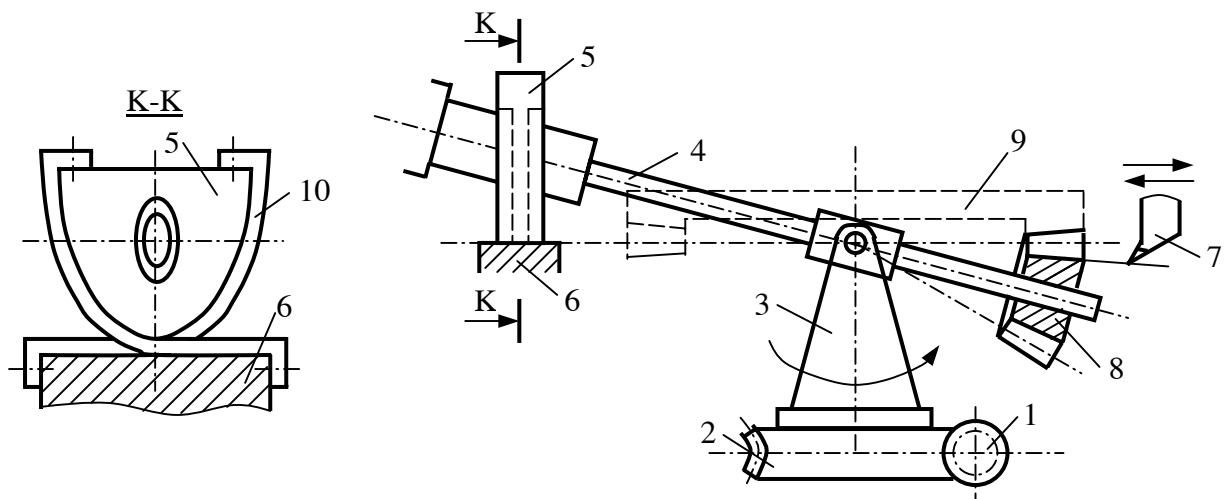
**\* Bào răng bao hình:**

Bào răng bao hình thường được sử dụng để gia công các bánh răng côn có môđun nhỏ.

Phương pháp này có tính vạn năng cao, đảm bảo chất lượng gia công bằng dụng cụ đơn giản, rẻ tiền. Tuy nhiên, vì năng suất thấp, do đó nó chỉ được dùng trong sản xuất đơn chiếc và hàng loạt nhỏ.

Trong quá trình cắt, bánh răng gia công và bánh dẹt sinh ăn khớp với nhau. Các dao bào răng thực chất là một răng của bánh dẹt sinh, còn lưỡi cắt thẳng của dao là các phía của các răng kề nhau của bánh dẹt sinh.

**Máy bào răng cổ điển Bilgram Reinecker** được coi là loại máy bao hình gia công bánh răng lâu đời nhất. Hiện nay, tuy không còn được sử dụng để gia công nữa nhưng nhờ vào nó ta dễ nhận thực được nguyên lý gia công bánh răng côn răng thẳng bằng phương pháp bao hình.

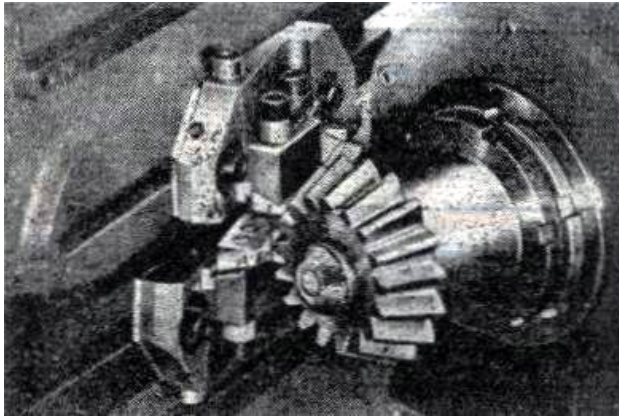


Hình 9.38- Sơ đồ nguyên lý của máy bào răng Bilgram Reinecker

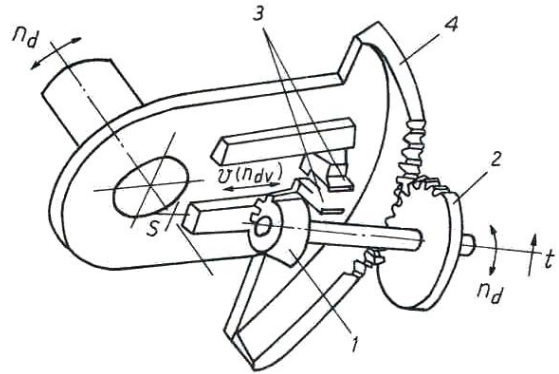
- Trục vít 1 truyền chuyển động quay cho giá 3 qua bánh vít 2, giá 3 mang cả trục 4 quay quanh tâm của nó. Cam 5 là một nửa hình elip được hai băng thép 10 giữ cho luôn luôn tiếp xúc với mặt phẳng 6 và chỉ có thể lăn không trượt trên đó. Cam 5 giữ vai trò như một mặt nón có góc đỉnh đúng bằng nón chia của bánh răng gia công 8. Khi trục 4 quay quanh trục của giá 3 buộc cam 5 phải lăn không trượt trên mặt 6 làm cho bánh răng gia công 8 vừa quay trục của nó vừa quay quanh trục của giá 3. Như vậy, bánh răng gia công 8 đã thực hiện đúng chuyển động ăn khớp với bánh dẹt sinh 9 tưởng tượng đứng yên. Dao 7 chỉ có chuyển động tới lui để cắt gọt, quỹ đạo của lưỡi cắt chính là một cạnh răng của bánh dẹt sinh tưởng tượng 9.

- Phương pháp này mỗi lần gia công được một cạnh bên của răng, gia công xong, người ta tiến hành phân độ để gia công tiếp cạnh bên của răng tiếp theo. Khi đã gia công xong cạnh bên của tất cả các răng, để gia công các cạnh bên đối diện của các răng, bánh răng gia công vẫn được gá đặt như cũ nhưng dao sẽ được thay bằng dao khác có lưỡi cắt ngược với lưỡi cắt ban đầu.

Vì mỗi lần chỉ cắt một bên cạnh răng nên bào một dao cho năng suất thấp. Do vậy để nâng cao năng suất, ngày nay người ta thường dùng *phương pháp bào bằng hai dao* với dao vừa có chuyển động cắt, vừa có chuyển động bao hình do giá dao lắc lư quay quanh trục của nó; còn chi tiết chỉ quay quanh trục của nó.



*Hình 9.39- Sơ đồ bào bao hình bằng hai dao.*



*Hình 9.40- Kết cấu của đầu dao.*

Khi cắt, mỗi dao cắt một cạnh bên của răng và hai dao luôn chạy ngược chiều nhau để khử quán tính. Giá dao (có bánh dẹt sinh tương tượng) chỉ quay lắc lư vì nếu quay toàn vòng thì cần thêm một bàn dao nữa, sẽ rất phức tạp.

**b) Gia công bánh răng côn răng cong**

Bánh răng côn răng cong được sử dụng nhiều vì những tính chất nổi trội như khả năng truyền mômen xoắn lớn, truyền động êm, ít ồn, hệ số trùng khớp cao, có thể đạt được tỷ số truyền lớn với không gian tương đối bé. Tuy nhiên, bánh răng côn răng cong lại có lực chiều trục lớn (hơn bánh răng côn răng thẳng).

Về mặt chế tạo bánh răng côn răng cong đòi hỏi phải có thiết bị phức tạp chuyên dùng nhưng do có thể cắt được liên tục nên năng suất đạt được cao.

Nếu trên bánh dẹt sinh có một vòng tròn bán kính  $R_a$  luôn luôn lăn không trượt với một vòng tròn bán kính  $r_s$  trên đầu dao thì quỹ đạo chuyển động tương đối của một lưỡi cắt sẽ ***vạch trên bánh dẹt sinh một đường cong***:

- Khi  $r_s = 0$ , ta có đường cung tròn, hay sẽ được bánh răng côn dạng cung tròn (còn gọi là răng hệ Gleason). Loại này có chiều cao răng thay đổi.

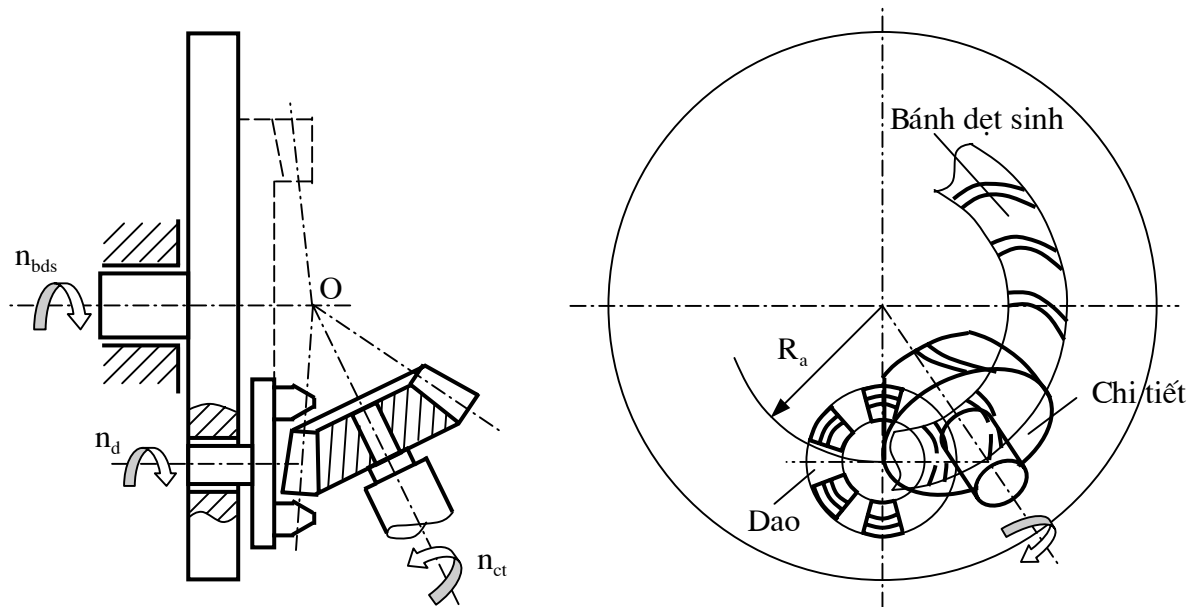
- Khi  $r_s \neq 0$ , ta có đường cong epixicloid, hay sẽ được bánh răng côn dạng epixicloid (còn gọi là răng hệ Mammano). Loại này có chiều cao răng không đổi.

- Khi  $r_s = \infty$ , ta có đường thân khai, hay sẽ được bánh răng côn dạng cung thân khai (còn gọi là răng hệ Klingelberg).

**① Gia công bánh răng dạng cung tròn**

Hiện nay, loại bánh răng côn dạng cung tròn được sử dụng phổ biến. Gia công loại này được thực hiện trên máy Gleason bằng phương pháp bao hình với đầu dao phay. Nguyên lý làm việc của máy dựa trên sự ăn khớp (hay lăn) giữa bánh dẹt sinh với bánh răng gia công.



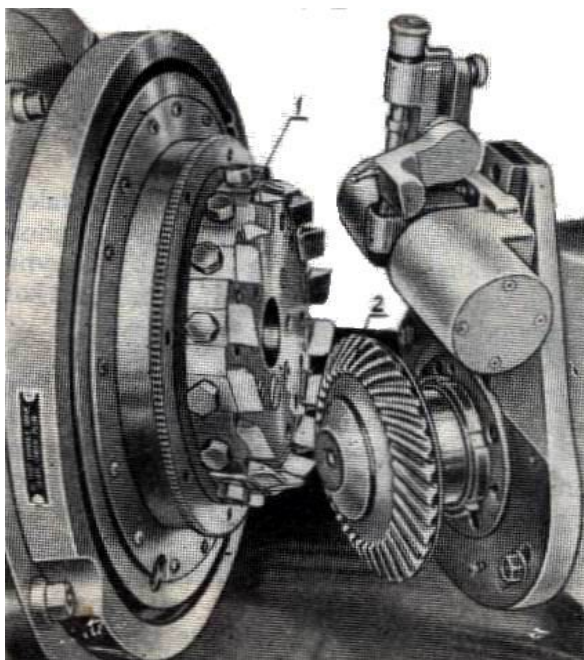


Hình 9.41- Sơ đồ gia công bánh răng côn răng dạng cung tròn

Khi gia công, đầu dao gồm nhiều dao có dạng hình thang được lắp trên một vòng tròn, thường được bố trí một lưỡi cắt phía ngoài, một lưỡi cắt trong liên tiếp nhau. Các lưỡi cắt đóng vai trò một răng của bánh đẹt sinh ở vị trí cắt.

Chi tiết được lắp trên trục chính máy và đỉnh nón chia của chi tiết được gá đặt trùng với đỉnh của bánh đẹt sinh.

Chuyển động quay của đầu dao và số dao trên đó không bị ràng buộc bởi một tỷ số truyền nào cả mà chỉ phụ thuộc vào các yếu tố cắt gọt.



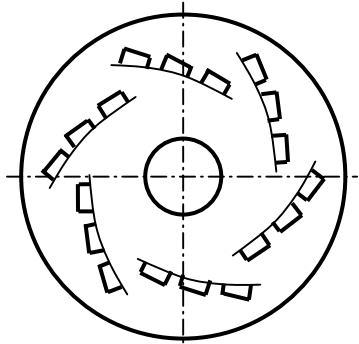
Hình 9.42- Gia công bánh răng côn cung tròn.

Trước lúc bắt đầu làm việc, vật được dịch chuyển hướng kính để lấy chiều sâu rãnh răng. Ngoài chuyển động quay quanh trục của mình để tạo vận tốc cắt, đầu dao còn được quay cùng với đĩa gá thực hiện chuyển động ăn khớp của bánh đẹt sinh với chi tiết gia công. Mặt phẳng đầu răng của dao phải tiếp xúc với mặt nón chân răng của chi tiết và lăn không trượt trên nhau, cho nên giữa chuyển động lác lư của đầu máy (chuyển động ăn khớp của bánh đẹt sinh) với chuyển động của chi tiết phải thoả mãn tỷ số truyền thích hợp.

Dạng răng cung tròn là loại bánh răng côn duy nhất có thể tiến hành mài biên dạng được. Nguyên lý gia công khi mài cũng giống như khi cắt răng.

## ② Gia công bánh răng dạng epixicloid

Gia công răng côn dạng epixicloid được tiến hành trên máy Oerlikon với năng suất cao vì kết cấu máy và đầu dao cho phép gia công liên tục và đồng thời trên tất cả các răng bằng sự lăn của dao và chi tiết gia công như khi phay lăn răng bánh răng trụ.



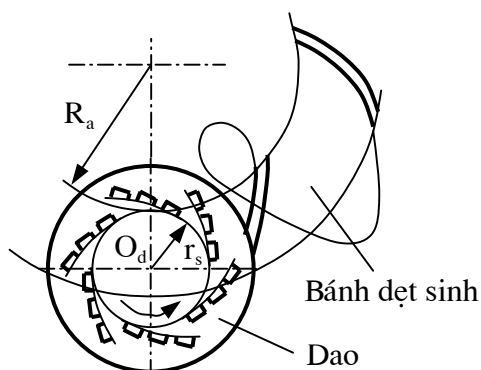
Hình 9.43- Sơ đồ bố trí dao.

Vì đường epixicloid là đường được tạo nên từ một điểm trên một vòng tròn lăn không trượt trên một đường cong, do đó để gia công răng có dạng đường epixicloid thì việc gá đặt giống như gia công răng dạng cung tròn chỉ khác ở việc bố trí các lưỡi cắt trên đầu dao quay.

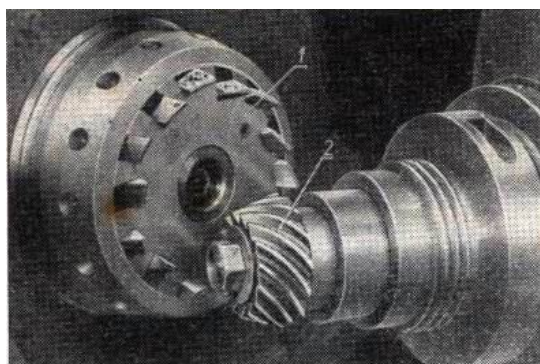
Các lưỡi cắt được bố trí trên đầu dao (là một đĩa phẳng) theo dạng đường Archimede, ứng với một đường Archimede là một dao (từ 3 ÷ 5 lưỡi cắt) tạo thành một răng thanh răng. Có thể dùng một dây dao

hoặc nhiều dây dao (thường từ 2 ÷ 9 dây).

Khi gia công, dụng cụ cắt và bánh răng gia công phải thực hiện sự ăn khớp của bánh răng côn với bánh dẹt sinh tưởng tượng.



Hình 9.44- Sơ đồ nguyên lý tạo hướng răng.



Hình 9.45- Gia công răng côn cung epixicloid.

Cũng giống như phương pháp gia công dạng cung tròn, bánh dẹt sinh được thay bằng đĩa gá quay với tốc độ  $n_d$  mà trên đó có đặt đầu dao phay quay với tốc độ  $v$  với tâm quay lệch so với tâm của đĩa gá.

Prôfin răng của bánh dẹt sinh chính là prôfin răng dao, nó có dạng hình thang và mặt bên của răng tạo ra đường xycloid kéo dài.

Góc của côn chia cũng tương tự như góc côn của chân răng và đỉnh răng, có nghĩa là với phương pháp này sẽ tạo ra răng có chiều cao không đổi.

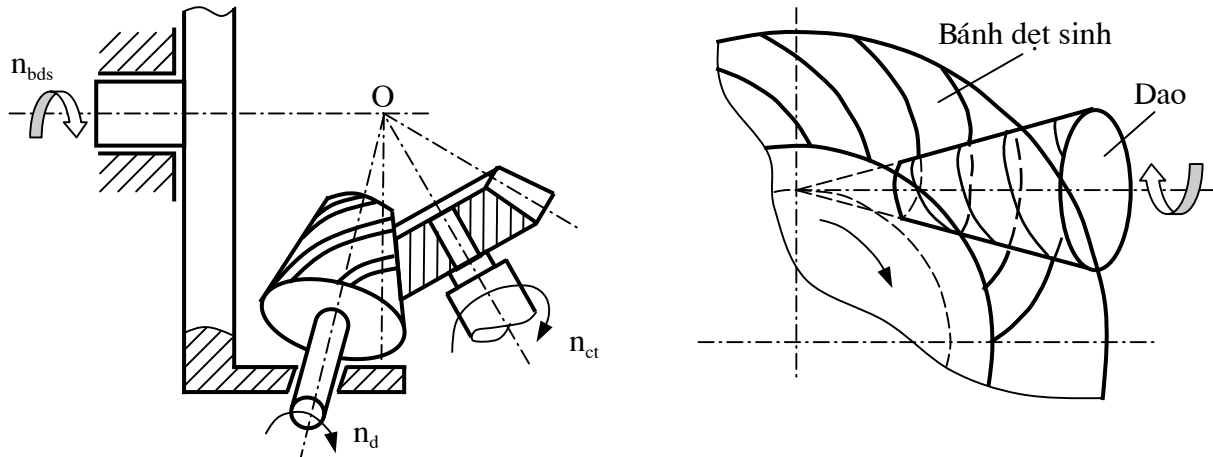
Trong quá trình gia công, ngoài chuyển động ăn khớp, đầu dao không quay độc lập như khi cắt răng dạng cung tròn mà có mối liên hệ với chuyển động quay của bánh răng gia công qua xích phân độ.

## ③ Gia công bánh răng dạng thân khai

Gia công bánh răng côn có răng dạng thân khai được thực hiện trên máy Klingelberg bằng một dao phay lăn đặc biệt.

Dao phay lăn có dạng côn, răng của dao được phân bố trên đường xoắn vít côn mà bước của nó trên đường côn chia là không đổi. Rãnh thoát phoi tạo nên mặt trước của dao, mặt bên và đỉnh răng được mài tạo thành góc sau như dao phay lăn trục vít.

Tuy bước của dao không đổi nhưng góc nâng của ren lại thay đổi, do đó mặt gia công không có biên dạng thân khai suốt cả chiều dài bánh răng mà biên dạng thực tế có dạng paloid. Vì thế, loại bánh răng này còn được gọi là bánh răng côn paloid.



Hình 9.46- Sơ đồ gia công bánh răng côn răng dạng thân khai

Phương pháp này dựa trên nguyên lý ăn khớp của dụng cụ và bánh dẹt sinh tương tự như bánh này tạo nên với đĩa gá lắp lư của máy.

Dao được gá trên đĩa gá mà trục quay của nó trùng với trục quay của bánh dẹt sinh. Trục của bánh răng gia công và bánh dẹt sinh tương tự cắt nhau trong mặt phẳng chia của bánh dẹt sinh. Đường sinh nón chia của dao nằm trên mặt phẳng chia của bánh dẹt sinh. Dao lăn trên bánh dẹt sinh và thực hiện thêm chuyển động quay cùng đĩa gá xung quanh trục của nó.

Để lưỡi cắt tạo nên hình bao lên bánh răng gia công, giá mang đầu dao còn phải mang chuyển động quay chậm từ vị trí bắt đầu đến vị trí kết thúc với một góc quay gọi là góc bao hình.

Với mỗi trị số môđun pháp tuyến và với mỗi góc ăn khớp, khi gia công cần có một dao phay riêng. Như vậy, khi gia công một cặp bánh răng côn răng thân khai ăn khớp với nhau cần phải có hai dao, một dao xoắn phải để cắt bánh răng xoắn trái và một dao xoắn trái để cắt bánh răng xoắn phải.

Răng của bộ truyền được sản xuất có chiều dày bằng nhau, gia công liên tục.

### 9.10.3- Gia công bánh vít

Khi gia công bánh vít, dụng cụ cắt trong mọi trường hợp đều đóng vai trò trục vít ăn khớp với bánh vít được cắt. Về mặt kết cấu, dụng cụ cắt hoàn toàn giống trục vít sẽ ăn khớp với bánh vít gia công khi làm việc, chỉ khác là đường kính ngoài của dụng cụ cắt lớn hơn đường kính ngoài của trục vít một lượng bằng khe hở hướng kính.

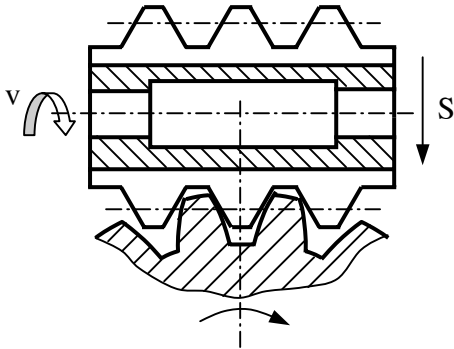
Gia công bánh vít được thực hiện trên máy phay lăn răng bằng dao phay lăn hoặc trên máy phay ngang bằng dao quay.



**a) Gia công bánh vít bằng dao phay lăn**

**① Tiến dao hướng kính**

Khi gia công bánh vít theo phương pháp tiến dao hướng kính, cần gá đặt sao cho đường kính của dao phay lăn nằm trong mặt phẳng đối xứng của bánh vít.



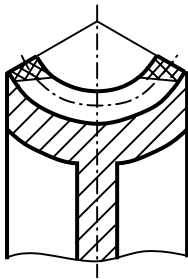
Hình 9.47- Lăn răng bánh vít bằng tiến dao hướng kính

Khi cắt, dao quay tròn, chi tiết cũng quay tròn; hai chuyển động này theo một tỷ số truyền xác định.

Chuyển động chạy dao hướng kính được dao (hoặc chi tiết) thực hiện cho đến khi dao có vị trí tương ứng vị trí của trục vít ăn khớp với bánh vít. Lượng tiến dao  $S = 0,55 \div 1 \text{ mm/vòng quay chi tiết}$ .

Khi cắt hết chiều sâu răng, chi tiết quay  $1 \div 2$  vòng nữa để nâng cao độ chính xác răng.

Phương pháp này cho phép đạt năng suất cao vì hành trình ngắn nhưng có nhược điểm là độ nhám bề mặt thấp, bị cắt lẹm do góc nghiêng ở đỉnh chi tiết không giống góc xoắn của dao.

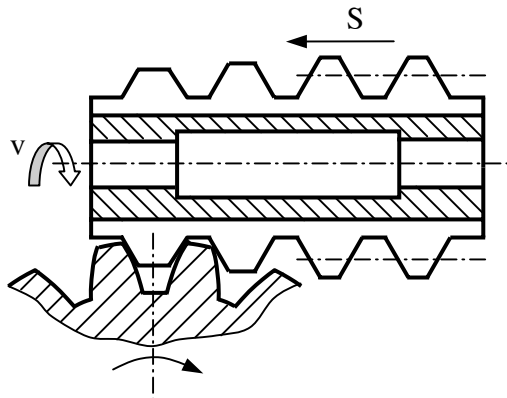


Vì có hiện tượng cắt lẹm nên khi góc nâng trục vít lớn hơn  $6 \div 8^\circ$  thì không cho phép dùng phương pháp này để gia công lần cuối.

Trong thực tế, khi không có dao phay lăn bánh vít thì có thể dùng dao phay lăn bánh răng, lúc này bánh vít được gia công sẽ có sai số lớn (dao phay lăn có đường kính càng lớn so với trục vít thì sai số gia công bánh vít càng lớn).

**② Tiến dao tiếp tuyến**

Khi gia công bánh vít bằng phương pháp lăn tiến dao tiếp tuyến, đường tâm của dao lăn được gá đặt cách đường tâm của chi tiết một khoảng đúng bằng khoảng cách giữa tâm bánh vít và trục vít.



Hình 9.48- Lăn răng bánh vít bằng tiến dao tiếp tuyến

Về mặt kết cấu, dao phay lăn trong trường hợp này gồm hai phần:

- Phần đầu hình côn để khi cắt chiều sâu cắt tăng không quá đột ngột, góc côn thường  $10 \div 15^\circ$ .
- Phần sau có hình trụ để cắt tinh.

Khi cắt, dao quay tròn và tiến thẳng theo hướng tiếp tuyến với vòng lăn của bánh vít; còn chi tiết chỉ thực hiện chuyển động quay bao hình.

Số vòng quay của dao và chi tiết

chẳng những phải phù hợp với tỷ số truyền của cặp trục vít - bánh vít mà chi tiết còn có thêm chuyển động vi sai để bù lại lượng tiến dao theo hướng tiếp tuyến (giống như khi phay lăn răng bánh răng nghiêng).

Phương pháp này thường dùng để gia công bánh vít có môđun  $m = 3 \div 12$  mm; lượng tiến dao tiếp tuyến  $S = 1,1 \div 1,6$  mm/ vòng quay chi tiết. Nói chung, phương pháp này có năng suất thấp nhưng cũng thường được dùng vì dễ điều chỉnh khoảng cách tâm, độ bóng bề mặt răng cao và không có hiện tượng cắt lẹm.

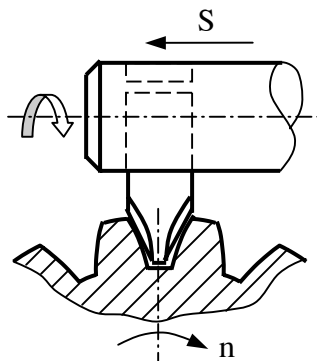
### ③ Tiến dao phối hợp

Phương pháp này phối hợp cả hai cách tiến dao trên nên khắc phục được nhược điểm của cả hai.

Với phương pháp này, ban đầu cắt thô bằng cách tiến dao hướng kính sẽ đạt được năng suất cao. Sau khi đạt được khoảng cách tâm của cặp ăn khớp trục vít - bánh vít thì bắt đầu tiến dao theo hướng tiếp tuyến để sửa đúng bề mặt gia công. Như vậy, chỉ cần dùng dao phay lăn hình trụ.

#### b) Gia công bánh vít bằng dao quay

Vì dao phay lăn quá đắt tiền nên trong sản xuất nhỏ người ta dùng dao quay. Lưỡi dao được gắn trên trục dao quay tạo thành dao phay lăn một lưỡi, biên dạng và kích thước của lưỡi dao phải giống hệt như một lưỡi của dao phay lăn tương ứng. Góc tạo thành bởi mặt trước của dao với đường tâm của trục dao phải bằng góc nâng của trục vít mà nó sẽ ăn khớp với bánh vít sau khi gia công.



Hình 9.49- Gia công bánh vít bằng dao quay một lưỡi

Khi cắt, dao có chuyển động quay tròn, chi tiết cũng có chuyển động quay tròn; hai chuyển động này theo một tỷ số truyền như bánh vít gia công xong ăn khớp với trục vít. Nghĩa là khi dao quay một vòng, chi tiết phải quay được  $Z_d$  răng, mà  $Z_d$  đúng bằng số đầu ren của trục vít.

Để lăn hết sườn răng còn phải có chuyển động chạy dao tiếp tuyến và chi tiết phải có chuyển động quay thêm tương ứng.

Trục dao gá cách đường tâm của chi tiết một khoảng đúng bằng khoảng cách giữa trục vít và bánh vít khi làm việc.

Ở đây chỉ cần một đường chuyển dao là cắt xong chi tiết. Khoảng chạy dao không lớn nhưng vì số lưỡi cắt quá ít (chỉ là 1) nên nếu muốn có độ nhám bề mặt biên dạng không quá lớn thì lượng chạy dao phải khá bé, vì vậy năng suất gia công sẽ thấp.

Để nâng cao năng suất và độ bóng bề mặt răng, người ta dùng hai hoặc ba dao. Các dao này được lắp trên cùng một đường xoắn bằng đường xoắn của trục vít ăn khớp với bánh vít cần gia công. Dao trước cắt thô còn dao sau sẽ cắt tinh. Các dao trước có thể làm thành bậc thang (không cần có biên dạng chính xác) để phân phối lượng dư cho hợp lý. Với nhóm dao như vậy, lượng chạy dao có thể lớn hơn.

Chương 10

## CÔNG NGHỆ LẮP RÁP CÁC SẢN PHẨM CƠ KHÍ

### 10.1- KHÁI NIỆM VỀ CÔNG NGHỆ LẮP RÁP

#### 10.1.1- Vị trí của công nghệ lắp ráp

Một sản phẩm cơ khí do nhiều chi tiết hợp thành. Sau khi các chi tiết được gia công xong trong phân xưởng cơ khí, chúng ta phải lắp chúng lại với nhau để tạo thành một sản phẩm hoàn thiện. Nếu quá trình gia công cơ khí là giai đoạn chủ yếu của quá trình sản xuất thì quá trình lắp ráp là giai đoạn cuối cùng của quá trình sản xuất ấy. Thực vậy, vì chỉ sau khi lắp ráp thành sản phẩm thì quá trình sản xuất mới có ý nghĩa; các quá trình tạo phôi, gia công cơ, nhiệt luyện mới có tác dụng thực.

Quá trình lắp ráp là một quá trình lao động kỹ thuật phức tạp. Mức độ phức tạp, khối lượng lắp ráp liên quan chặt chẽ đến quá trình gia công cơ vì gia công các chi tiết càng chính xác thì lắp ráp chúng cũng sẽ nhanh, chọn lắp dễ dàng, ít sửa chữa...

Mối quan hệ giữa khối lượng gia công và lắp ráp như sau:

- Trong sản xuất hàng khối, khối lượng lao động lắp ráp chiếm  $10 \div 15\%$  khối lượng gia công cơ.

- Trong sản xuất hàng loạt, khối lượng lao động lắp ráp chiếm  $20 \div 35\%$  khối lượng gia công cơ.

- Trong sản xuất đơn chiếc, khối lượng lao động lắp ráp chiếm  $30 \div 45\%$  khối lượng gia công cơ.

Mặt khác, khối lượng lao động lắp ráp cũng có quan hệ mật thiết với quá trình thiết kế sản phẩm. Công nghệ lắp ráp phải đảm bảo những yêu cầu kỹ thuật do thiết kế đề ra, phải đạt yêu cầu của các mối ghép, các chuỗi kích thước lắp ráp, chính xác về truyền động. Bởi vậy, khi có bản thiết kế sản phẩm hợp lý về kết cấu và sự hình thành chuỗi kích thước thì giảm được khối lượng lao động lắp ráp.

Quá trình lắp ráp khó thực hiện cơ khí hoá, tự động hoá mà phần lớn phải làm bằng tay. Chất lượng lắp ráp quyết định chất lượng sản phẩm. Trong nhiều trường hợp, giai đoạn gia công cơ có chi tiết đạt mọi yêu cầu kỹ thuật nhưng công nghệ lắp ráp sản phẩm không hợp lý thì chất lượng của sản phẩm không đạt yêu cầu, ảnh hưởng đến tuổi thọ của sản phẩm.

*Ví dụ như khi lắp ụ động của máy tiện lên băng máy mà không đảm bảo độ đồng tâm với tâm trục chính sẽ ảnh hưởng đến độ chính xác của chi tiết khi gia công trên máy tiện như bị côn khi không trùng tâm theo phương ngang, có dạng yên ngựa khi không trùng tâm theo phương thẳng đứng.*

Tóm lại, nghiên cứu hợp lý hoá công nghệ lắp ráp phải được quán triệt từ giai đoạn thiết kế sản phẩm đến giai đoạn gia công cơ khí để sản xuất ra những sản phẩm có chất lượng cao và giá thành hạ.

### 10.1.2- Nhiệm vụ của công nghệ lắp ráp

Nhiệm vụ chung của công nghệ lắp ráp là căn cứ vào yêu cầu kỹ thuật của bản vẽ lắp mà nghiên cứu để tìm các biện pháp về tổ chức và kỹ thuật làm sao để thiết kế quy trình công nghệ lắp ráp đạt hai yêu cầu:

- Đảm bảo tính năng kỹ thuật của sản phẩm theo yêu cầu nghiệm thu.
- Nâng cao năng suất lắp ráp, hạ giá thành sản phẩm.

\* Để đạt được những yêu cầu nói trên cần phải giải quyết các nhiệm vụ sau:

- Nghiên cứu kỹ yêu cầu kỹ thuật của sản phẩm.
- Phân biệt độ chính xác của các mối lắp và đặc tính làm việc của chúng để trong quá trình lắp sai lệch không vượt quá giới hạn cho phép.

- Nắm vững nguyên lý hình thành chuỗi kích thước lắp ráp, từ đó có biện pháp công nghệ lắp, kiểm tra, điều chỉnh và cạo sửa nhằm thoả mãn yêu cầu kỹ thuật của sản phẩm.

- Cần thực hiện quy trình công nghệ lắp theo một trình tự hợp lý (tuần tự hay song song) thông qua việc thiết kế sơ đồ lắp.

- Nắm vững công nghệ lắp ráp, sử dụng hợp lý các trang bị, đồ gá, dụng cụ đo kiểm, vận chuyển... để nâng cao năng suất và chất lượng lắp ráp.

## 10.2- CÁC PHƯƠNG PHÁP LẮP RÁP

### 10.2.1- Phân loại các mối lắp

Trong công nghệ lắp ráp, yếu tố được quan tâm đầu tiên là thực hiện các mối lắp ghép. Dựa vào đặc tính của nó, người ta phân mối lắp thành hai loại chính:

- **Mối lắp cố định:** là mối lắp mà vị trí tương đối giữa các chi tiết không đổi. Mối lắp cố định được phân thành hai loại như sau:

- + Mối lắp cố định tháo được: như mối lắp ren, then, chêm, chốt...

- + Mối lắp cố định không tháo được: là các mối lắp như đinh tán, hàn, ép nóng, ép nguội và dán. Các mối lắp này thường gặp trong vỏ tàu thuỷ, máy bay, cầu...

- **Mối lắp di động:** là mối lắp mà các chi tiết có khả năng chuyển động tương đối với nhau. Mối lắp di động cũng được phân thành hai loại như sau:

- + Mối lắp di động tháo được: như khớp xoay, khớp trượt, khớp lăn, piston - xylanh...

- + Mối lắp cố định không tháo được: như khớp xoắn, ổ bi đỡ chặn...

### 10.2.2- Khái niệm về độ chính xác lắp ráp

Cũng như quá trình gia công cơ, quá trình lắp ráp cũng có khả năng xuất hiện các sai lệch như sai lệch về vị trí các cụm lắp, các chi tiết lắp, các mối lắp làm chúng không thoả mãn được những yêu cầu của bản vẽ lắp sản phẩm.

Đảm bảo độ chính xác lắp ráp nghĩa là phải đạt được ba yêu cầu sau:

- Khi các chi tiết máy được đem lắp ghép với nhau, giữa chúng sẽ hình

thành mối lắp (cố định hay di động). Ta phải đảm bảo tính chất của từng mối lắp đó theo yêu cầu của thiết kế.

- Các mối lắp ghép liên tiếp tạo thành chuỗi kích thước, có thể là chuỗi kích thước đường thẳng, chuỗi kích thước mặt phẳng, chuỗi kích thước không gian hay chuỗi góc tùy theo yêu cầu thiết kế, để khi làm việc các chi tiết chịu lực mà vẫn đảm bảo mối quan hệ giữa các khâu với nhau, không thay đổi vị trí tương đối của chúng nghĩa là tính năng của máy được ổn định.

- Sau một thời gian làm việc, ở các mối lắp di động, các bề mặt tiếp xúc giữa các chi tiết sẽ bị mòn làm tăng dần khe hở, thay đổi vị trí của các chi tiết và bộ phận máy. Cho nên, công nghệ lắp ráp cần tìm cách giảm khe hở ban đầu và có khả năng hiệu chỉnh vị trí của chi tiết và bộ phận máy khi bị mài mòn, nhằm nâng cao thời gian và hiệu quả sử dụng thiết bị.

### **10.2.3- Các phương pháp lắp ráp**

Để đảm bảo độ chính xác lắp ráp, các nhà máy cơ khí thường sử dụng 1 trong 5 phương pháp lắp ráp sau đây. Việc chọn phương pháp lắp ráp nào là tùy theo dạng sản xuất, tính chất sản phẩm và độ chính xác mà nhà máy có khả năng thực hiện.

#### **a) Phương pháp lắp lẫn hoàn toàn**

Nếu ta lấy bất cứ một chi tiết nào đó đem lắp vào vị trí của nó trong cụm hay sản phẩm lắp mà không phải sửa chữa, điều chỉnh vẫn đảm bảo mọi tính chất lắp ráp của nó theo yêu cầu thiết kế, thì ta gọi đó là phương pháp lắp lẫn hoàn toàn.

Phương pháp này đơn giản, năng suất cao, không đòi hỏi trình độ công nhân cao, dễ dàng xây dựng những định mức kỹ thuật, kế hoạch lắp ổn định, có khả năng tự động hoá và cơ khí hoá quá trình lắp, thuận tiện cho quá trình sửa chữa thay thế.

Tuy nhiên, *để thực hiện phương pháp này hoàn toàn phụ thuộc vào độ chính xác gia công các chi tiết lắp, số khâu trong chuỗi kích thước lắp và dung sai khâu khép kín trong quá trình lắp.*

Như ta đã biết, dung sai chế tạo các khâu thành phần được tính theo công thức:

$$T_{ct} = \frac{T_{\Sigma}}{n-1}$$

trong đó,  $T_{ct}$ : dung sai chế tạo của các khâu thành phần.

$T_{\Sigma}$ : dung sai của khâu khép kín.

N: số khâu trong chuỗi kích thước lắp.

Rõ ràng thấy rằng, khi dung sai của khâu khép kín cao ( $T_{ct}$  nhỏ) và số khâu trong chuỗi kích thước nhiều thì việc thực hiện phương pháp này là rất khó khăn, thậm chí không thực hiện được hoặc có thực hiện được thì giá thành cũng sẽ rất cao, tỷ lệ phế phẩm lớn vì đòi hỏi phải chế tạo các chi tiết rất chính xác.

Vì vậy, phương pháp lắp lẫn hoàn toàn chỉ thích hợp đối với dạng sản xuất hàng loạt lớn và hàng khối, sản phẩm đã được tiêu chuẩn hoá.

**b) Phương pháp lắp lẩn không hoàn toàn**

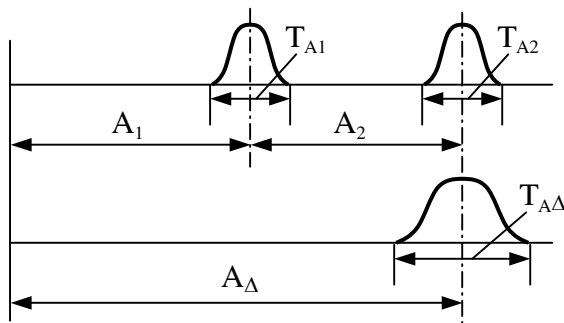
Vì điều kiện và phạm vi ứng dụng của phương pháp lắp lẩn hoàn toàn trong nhiều trường hợp bị hạn chế nên ta phải dùng phương pháp lắp lẩn không hoàn toàn.

Thực chất của phương pháp này là cho phép chúng ta mở rộng phạm vi dung sai của các khâu thành phần để chế tạo dễ hơn, song khi lắp thì ta phải tìm cách thực hiện để đạt yêu cầu kỹ thuật của khâu khép kín như thiết kế đã cho.

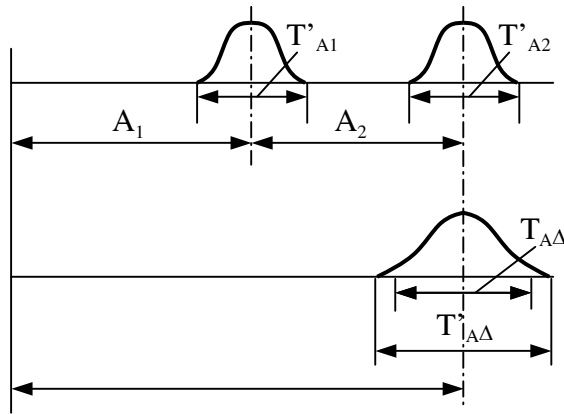
\* Giả sử, ta có 3 khâu lắp với nhau theo yêu cầu như sau:

$$A_1 + A_2 - A_{\Delta} = 0.$$

Giải chuỗi kích thước trên với *giả thiết* dung sai các khâu thành phần bằng nhau, nghĩa là dung sai chế tạo  $T_{A1} = T_{A2}$ .



Hình 10.1- Phương pháp lắp lẩn hoàn toàn



Hình 10.2- Phương pháp lắp lẩn không hoàn toàn

- Nếu dùng phương pháp lắp lẩn hoàn toàn thì dung sai các khâu thành phần là:

$$T_{A1} = T_{A2} = \frac{T_{\Delta\Delta}}{3-1} = \frac{T_{\Delta\Delta}}{2}$$

như vậy, khi  $T_{\Delta\Delta}$  khá bé thì việc chế tạo các khâu thành phần với dung sai  $T_{A1}$ ,  $T_{A2}$  là rất khó, năng suất thấp, giá thành chế tạo cao và phế phẩm lớn.

- Nếu ta dùng phương pháp lắp lẩn không hoàn toàn thì cho phép **tăng  $T_{A1}$ ,  $T_{A2}$  lên gấp nhiều lần** thành  $T'_{A1}$ ,  $T'_{A2}$ . Khi lắp phải chịu một số phần trăm phế phẩm nhất định vì kích thước thực thường phân bố theo quy luật tập trung nhiều vào trung tâm dung sai nên có một số chi tiết không đúng quy cách và lắp không vừa.

Số phần trăm phế phẩm phụ thuộc vào quy luật phân bố của đường cong xác suất và quan hệ giữa số khâu trong chuỗi. Số khâu nhiều thì  $T'_{\Delta\Delta}$  có thể bù trừ cho nhau không tăng tỷ lệ phần trăm phế phẩm cho các khâu theo tỷ lệ. Do đó, phương pháp này thường áp dụng cho sản phẩm lắp có độ chính xác cao và số khâu nhiều.

**c) Phương pháp lắp chọn**

Bản chất của phương pháp lắp chọn là cho phép mở rộng dung sai chế tạo của các chi tiết. Sau khi chế tạo xong, chi tiết được phân thành từng nhóm có dung sai nhỏ hơn, sau đó tiến hành lắp các chi tiết trong các nhóm tương ứng với nhau. Như vậy, đối với từng nhóm, việc lắp ráp được thực hiện theo phương pháp lắp lẩn hoàn toàn.

Lắp chọn có thể tiến hành theo hai cách:

\* **Chọn lắp từng chiếc:** Ta đo kích thước của một chi tiết, rồi căn cứ vào yêu cầu của mối lắp để xác định khe hở hoặc độ dôi cần thiết. Từ đó, ta đo và chọn ra chi tiết lắp phù hợp với kích thước đã xác định ở trên.

Nhược điểm của cách này là mất nhiều thời gian đo, tính toán và lựa chọn chi tiết phù hợp với mối lắp. Vì vậy, năng suất rất thấp, chi phí lắp ráp tăng.

\* **Chọn lắp theo nhóm:** Trong quá trình lắp ráp, ta tiến hành phân nhóm các chi tiết lắp. Sau đó thực hiện quá trình lắp ráp các chi tiết theo nhóm tương ứng.

Ví dụ: Khi lắp ghép piston với xylanh của động cơ đốt trong. Với dung sai kích thước xylanh (lỗ) là  $T_A$ , của trục (piston) là  $T_B$ , khi lắp phải đảm bảo khe hở là  $\Delta$ . Nếu ta tăng dung sai chế tạo cho các chi tiết bị bao và chi tiết bao lên  $n$  lần thì:

$$T_{\square A} = n \cdot T_A; T_{\square B} = n \cdot T_B$$

Sau khi chế tạo, ta phân các chi tiết gia công ra  $n$  nhóm và thực hiện quá trình lắp ráp các sản phẩm theo nhóm sẽ thỏa mãn yêu cầu kỹ thuật của mối lắp. Như vậy, việc lắp ráp trong từng nhóm được thực hiện theo phương pháp lắp lẫn hoàn toàn.

Cách chọn lắp theo nhóm cho khả năng nâng cao được năng suất quá trình gia công, giảm được giá thành chế tạo sản phẩm. Phương pháp lắp chọn này thường ứng dụng trong công nghệ chế tạo các bộ đôi có yêu cầu dung sai của mối lắp khắt khe (như bộ đôi bơm cao áp, van trượt thủy lực... có khe hở làm việc từ  $1 \div 3 \mu\text{m}$ ).

Tuy nhiên, phương pháp chọn lắp theo nhóm còn một số tồn tại như:

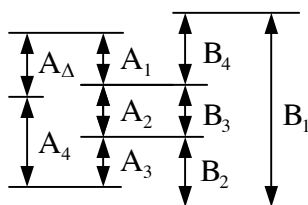
- Phải thêm chi phí cho việc kiểm tra và phân nhóm chi tiết, đồng thời phải có biện pháp bảo quản tốt, tránh nhầm lẫn giữa các nhóm.

- Thường số chi tiết trong mỗi nhóm của chi tiết bao và bị bao không bằng nhau nên xảy ra hiện tượng thừa và thiếu các chi tiết lắp của nhóm này hay nhóm khác. Trong trường hợp này phải tính đến việc điều chỉnh đường cong phân bố để cho các đường cong phân bố đồng dạng nhau bằng cách điều chỉnh máy.

Ngoài việc phân nhóm theo kích thước lắp, đối với chi tiết có chuyển động tịnh tiến khứ hồi với tốc độ cao (piston, con trượt, biên) cần phải phân nhóm theo trọng lượng nhằm tránh hiện tượng mất cân bằng trong quá trình làm việc, giảm rung động.

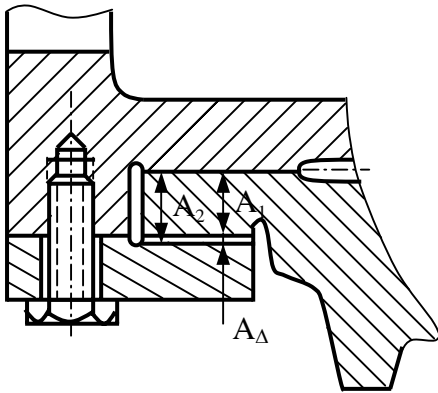
#### d) Phương pháp lắp sửa

Để gia công các chi tiết (khâu thành phần) được dễ dàng nhằm giảm giá thành chế tạo, người ta tăng dung sai các khâu thành phần từ  $T_1, T_2 \dots T_n$  thành  $T'_1, T'_2 \dots T'_n$ . Việc đảm bảo dung sai của khâu khép kín  $T_\Delta$  sẽ được thực hiện trong quá trình lắp ráp, nghĩa là bớt đi ở một khâu nào đó trong chuỗi kích thước, gọi là khâu bồi thường.



Chú ý rằng, không được chọn khâu bồi thường là khâu chung của hai chuỗi kích thước liên kết. Như hình bên, không được phép chọn khâu  $A_2 = B_3$  làm khâu bồi thường vì khi cạo sửa để thỏa mãn chuỗi A thì không làm thỏa mãn chuỗi B.

Ví dụ như khi lắp hệ dẫn trượt:



Hình 10.3- Lắp hệ dẫn trượt bằng cạo sửa

Một vấn đề cần quan tâm là phải chọn khâu bôi trơn thế nào để lượng dư cạo sửa vừa đủ, không quá nhiều (tốn công sửa chữa, tăng chi phí, giảm năng suất) hoặc quá ít (hưt kích thước). Muốn vậy, việc bố trí tâm dung sai khâu bôi trơn đối với kích thước danh nghĩa của nó sao cho chi tiết được chọn làm khâu bôi trơn có lớp kim loại để cạo sửa là ít nhất mà vẫn đạt được độ chính xác của khâu khép kín.

**\* Cách tính lượng dư, điều chỉnh vị trí của tâm dung sai khâu bôi trơn đã mở rộng như sau:**

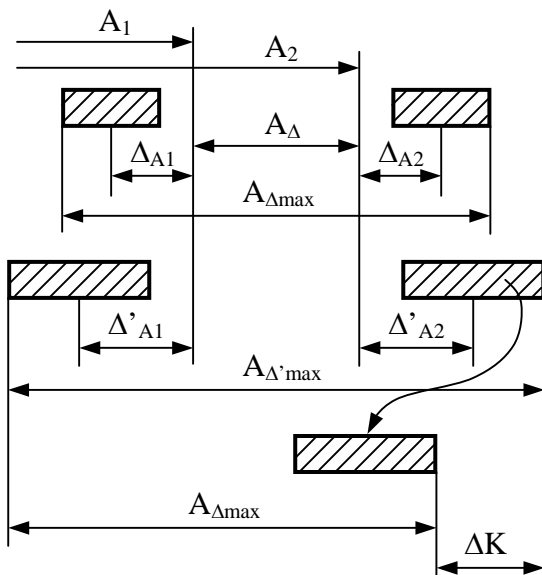
Nếu ta gọi lượng điều chỉnh là  $\Delta K$  và giả sử ta có chuỗi kích thước lắp ráp là:  $A_1 + A_\Delta - A_2 = 0$  thì đảm bảo được yêu cầu kỹ thuật của mối lắp.

Với:  $T_{A_1}, T_{A_2}$  là dung sai của kích thước  $A_1, A_2$  ban đầu.

$T'_{A_1}, T'_{A_2}$  là dung sai mở rộng của kích thước  $A_1, A_2$ .

$\Delta_{A_1}, \Delta_{A_2}$  là tọa độ tâm dung sai của các khâu  $A_1, A_2$ .

$\Delta'_{A_1}, \Delta'_{A_2}$  là tọa độ tâm dung sai mở rộng của các khâu  $A_1, A_2$ .



Hình 10.4- Sơ đồ bố trí dung sai để tính  $\Delta K$

Ta có:  $A_2 - A_1 - A_\Delta = 0$

Khi chế tạo, ta mở rộng dung sai các khâu thành phần  $A_1, A_2$  để dễ gia công.

Khi lắp, ta phải đảm bảo đặc tính mối lắp là khe hở  $\Delta_{\max}$  bằng cách chọn khâu thành phần  $A_2$  làm khâu bôi trơn để cạo bớt đi một lớp lượng dư cho đảm bảo yêu cầu khe hở của mối lắp.

Khi chế tạo, ta mở rộng dung sai để dễ gia công, nhưng khi lắp phải đảm bảo dung sai khâu khép kín không đổi. Vậy, ta phải giữ cận trên hoặc dưới miền dung sai đã mở rộng của một khâu là không đổi và điều chỉnh cận dưới hoặc trên của khâu kia sao cho mối lắp vẫn có khe hở  $A_{\Delta\max}$  không đổi. Lượng điều chỉnh đó là  $\Delta K$ .

Ở đây, ta chọn khâu  $A_2$  là khâu bôi trơn và giữ cận dưới của khâu  $A_1$  không đổi, sau đó điều chỉnh cận trên khâu  $A_2$ .



Vậy, ta có lượng điều chỉnh:

$$\Delta K = \frac{T'_{A1}}{2} + \Delta'_{A1} + A_{\Delta} + \Delta'_{A2} + \frac{T'_{A2}}{2} - A_{\Delta \max}$$

trong đó,  $A_{\Delta \max} = \frac{T_{A1}}{2} + \Delta_{A1} + A_{\Delta} + \Delta_{A2} + \frac{T_{A2}}{2}$

suy ra: 
$$\Delta K = (\Delta'_{A1} + \Delta'_{A2}) - (\Delta_{A1} + \Delta_{A2}) + \left( \frac{T'_{A\Delta}}{2} - \frac{T_{A\Delta}}{2} \right)$$

Đặt:  $T_K = T'_{A\Delta} - T_{A\Delta}$ , là sai lệch giữa dung sai khâu khép kín khi mở rộng và dung sai khâu khép kín khi chưa mở rộng của các khâu thành phần. Ta có:

$$\Delta K = \frac{T_K}{2} + (\Delta'_{A1} + \Delta'_{A2}) - (\Delta_{A1} + \Delta_{A2})$$

Qua đây, ta có thể suy rộng ra là: Các toạ độ tâm dung sai ở công thức trên có thể làm cho giá trị  $A_{\Delta}$  tăng hoặc giảm. Nếu nó làm cho khâu khép kín tăng thì mang dấu (+) và làm cho khâu khép kín giảm thì mang dấu (-). Vậy, công thức xác định lượng điều chỉnh sẽ là:

$$\Delta K = \frac{T_K}{2} + (\pm \Delta'_{A1} \pm \Delta'_{A2}) - (\pm \Delta_{A1} \pm \Delta_{A2})$$

Công thức trên là xét cho chuỗi 3 khâu, nếu chuỗi có nhiều khâu thì công thức tổng quát để tính lượng điều chỉnh sẽ là:

$$\Delta K = \frac{T_K}{2} + \left( \pm \sum_{i=1}^m \Delta'_{Ai} \pm \sum_{i=m+1}^{n-1} \Delta'_{Ai} \right) - \left( \pm \sum_{i=1}^m \Delta_{Ai} \pm \sum_{i=m+1}^{n-1} \Delta_{Ai} \right)$$

trong đó, m: số khâu tăng.

n: tổng số khâu của chuỗi.

### **e) Phương pháp lắp điều chỉnh**

Phương pháp lắp điều chỉnh về cơ bản giống phương pháp lắp sửa, nghĩa là độ chính xác của khâu khép kín đạt được nhờ thay đổi giá trị của khâu bồi thường.

Nhưng điểm khác nhau là phương pháp này không phải lấy đi một lớp kim loại của khâu bồi thường mà là điều chỉnh vị trí khâu bồi thường hoặc thay đổi kích thước khác nhau của khâu bồi thường để đảm bảo độ chính xác của khâu khép kín. Như vậy, khâu bồi thường có thể cố định như bạc, vòng đệm... hay có thể dịch chuyển được như chêm, bạc đàn hồi, nối trục đàn hồi, bánh lệch tâm, êcu điều chỉnh...

Từ yêu cầu của mỗi lắp, ta có thể tính ra giá trị phải điều chỉnh ở khâu bồi thường theo dung sai của các khâu thành phần đã mở rộng và dung sai khâu khép kín.

Phương pháp điều chỉnh được dùng nhiều trong trường hợp chuỗi kích thước có nhiều khâu, trong đó khâu khép kín đòi hỏi chính xác cao nhưng khi chế tạo các khâu thành phần thì không cần cao lắm. Cuối cùng sai số các khâu được dồn vào khâu bồi thường. Phương pháp này có khả năng phục hồi độ chính xác của mỗi lắp sau thời gian làm việc và thuận tiện trong sửa chữa thiết bị.

### 10.3- CÁC HÌNH THỨC TỔ CHỨC LẮP RÁP

Việc chọn hình thức tổ chức lắp ráp sản phẩm phụ thuộc vào nhiều yếu tố như:

- Dạng sản xuất.
- Tính chất sản phẩm: phức tạp hay đơn giản, nặng hay nhẹ.
- Độ chính xác đạt được của các chi tiết lắp.
- Tính chất mối lắp và phương pháp lắp.

Căn cứ vào trạng thái và vị trí của đối tượng lắp, người ta phân thành:

- Lắp ráp cố định.
- Lắp ráp di động.

#### 10.3.1- Lắp ráp cố định

Lắp ráp cố định là hình thức tổ chức lắp ráp mà mọi công việc lắp được thực hiện tại một hoặc một số địa điểm. Các chi tiết lắp, cụm hay bộ phận được vận chuyển tới địa điểm lắp.

Lắp ráp cố định còn được phân thành lắp ráp cố định tập trung và phân tán.

##### a) Lắp ráp cố định tập trung

Là hình thức tổ chức lắp ráp mà đối tượng lắp được hoàn thành tại một vị trí nhất định do một công nhân hoặc một nhóm công nhân cùng thực hiện.

Hình thức lắp ráp cố định tập trung đòi hỏi diện tích mặt bằng làm việc lớn, đòi hỏi thợ có trình độ và tính vạm vỡ cao, đồng thời có chu kỳ lắp ráp một sản phẩm lớn, năng suất thấp. Do đó, hình thức này thường dùng khi lắp ráp các loại máy hạng nặng như máy cán, máy hơi nước, tàu thủy; lắp những sản phẩm đơn giản, số nguyên công ít trong sản xuất đơn chiếc, loạt nhỏ...

##### b) Lắp ráp cố định phân tán

Hình thức lắp ráp này thích hợp với những sản phẩm phức tạp, có thể chia thành nhiều bộ phận lắp ráp, thực hiện ở nhiều nơi độc lập. Sau đó mới tiến hành lắp các bộ phận lại thành sản phẩm ở một địa điểm nhất định.

So với hình thức lắp ráp cố định tập trung, hình thức này cho năng suất cao hơn, không đòi hỏi trình độ tay nghề và tính vạm vỡ của công nhân cao. Do đó, hạ được giá thành chế tạo sản phẩm.

Nếu sản lượng càng lớn thì có thể càng phân nhỏ sản phẩm lắp thành nhiều bộ phận và cụm. Mỗi vị trí lắp chỉ có số nguyên công nhất định, công nhân lắp ráp được chuyên môn hoá cao theo nguyên công. Vì vậy, hình thức này thường dùng trong sản xuất dạng trung bình.

#### 10.3.2- Lắp ráp di động

Trong hình thức lắp ráp di động đối tượng lắp được di chuyển từ vị trí này sang vị trí khác phù hợp với quy trình công nghệ lắp ráp. Tại mỗi vị trí lắp, đối tượng được thực hiện một hoặc một số nguyên công nhất định.

Theo tính chất di động của đối tượng lắp ráp, người ta phân thành:

**a) Lắp ráp di động tự do**

Đây là hình thức tổ chức lắp ráp mà tại mỗi vị trí lắp được thực hiện hoàn chỉnh một nguyên công lắp ráp xác định, sau đó đối tượng lắp mới được di chuyển tới vị trí lắp tiếp theo của quy trình công nghệ lắp chứ không theo nhịp của chu kỳ lắp. Sự di chuyển của đối tượng lắp được thực hiện bằng các phương tiện như xe đẩy, cần trục...

**b) Lắp ráp di động cưỡng bức**

Đây là hình thức tổ chức lắp ráp mà quá trình di động của đối tượng lắp được điều khiển thống nhất, phù hợp với nhịp độ của chu kỳ lắp nhờ các thiết bị như: băng chuyền, xích tải, xe ray, bàn quay...

Theo hình thức di động, người ta chia lắp ráp di động cưỡng bức ra hai dạng:

- *Lắp ráp di động cưỡng bức liên tục*: đối tượng lắp được di chuyển liên tục và công nhân thực hiện các thao tác lắp trong khi đối tượng lắp chuyển động liên tục. Bởi vậy trong hình thức này, cần phải xác định vận tốc chuyển động của đối tượng lắp hợp lý để đảm bảo yêu cầu của chất lượng lắp và hoàn thành nguyên công lắp thỏa mãn chu kỳ lắp.

- *Lắp ráp di động cưỡng bức gián đoạn*: là hình thức lắp mà đối tượng lắp được dừng lại ở các vị trí lắp để công nhân thực hiện các nguyên công lắp ráp trong khoảng thời gian xác định, sau đó đối tượng lắp di chuyển đến vị trí lắp tiếp theo. Tổng thời gian dừng lại ở các vị trí lắp và di chuyển tương ứng với thời gian nhịp sản xuất.

Lắp ráp di động cưỡng bức liên tục có năng suất cao hơn nhưng độ chính xác lại thấp hơn so với lắp ráp di động cưỡng bức gián đoạn vì trong quá trình lắp và kiểm tra chất lượng bị ảnh hưởng bởi chấn động của cơ cấu vận chuyển. Do đó, để đạt được độ chính xác và năng suất lắp ráp thì dùng hình thức lắp ráp di động cưỡng bức gián đoạn.

**10.3.3- Lắp ráp dây chuyền**

Hình thức lắp ráp dây chuyền là hình thức lắp, trong đó sản phẩm lắp được thực hiện một cách liên tục quá các vị trí lắp trong một khoảng thời gian xác định. Ở đây, các sản phẩm lắp di động cưỡng bức gián đoạn hay di động cưỡng bức liên tục.

Lắp ráp dây chuyền là cơ sở tiến tới tự động hoá quá trình lắp ráp.

*Để thực hiện lắp ráp dây chuyền cần có những điều kiện sau:*

- Các chi tiết lắp phải thỏa mãn điều kiện lắp lẫn hoàn toàn, loại trừ việc sửa chữa, điều chỉnh tại các vị trí lắp của dây chuyền.

- Cần phải phân chia thành quá trình lắp ráp thành các nguyên công sao cho thời gian thực hiện gần bằng nhau hoặc bội số của nhau, đảm bảo sự đồng bộ của các nguyên công và nhịp sản xuất để dây chuyền làm việc liên tục và ổn định.

- Cần xác định chính xác số lượng công nhân có trình độ tay nghề phù hợp với tính chất lắp ở các vị trí nguyên công lắp, lựa chọn trang thiết bị, đồ gá, các dụng cụ phù hợp và cần thiết cho mỗi nguyên công.

- Phải đảm bảo cung cấp đầy đủ và kịp thời tới chỗ làm việc các chi tiết, cụm hay bộ phận phục vụ cho quá trình lắp ráp để dây chuyền làm việc liên tục.

Thiết kế quy trình công nghệ lắp ráp theo dây chuyền đòi hỏi khối lượng tính toán lớn, tỉ mỉ và chính xác tùy theo quy mô sản xuất, mức độ phức tạp của những động tác lắp và điều kiện công nghệ lắp ráp.

*Công nghệ lắp ráp theo dây chuyền có các ưu điểm sau:*

- Công nhân lắp ráp được chuyên môn hoá cao, sử dụng hợp lý, do đó, giảm được thời gian lắp ráp.

- Mặt bằng lắp ráp gọn, mở rộng được khả năng của phân xưởng.

- Nâng cao được năng suất, giảm phí tổn nên giá thành sản phẩm hạ.

## **10.4- THIẾT KẾ QUY TRÌNH CÔNG NGHỆ LẮP RÁP**

### **10.4.1- Khái niệm và định nghĩa**

Nội dung của quy trình công nghệ lắp ráp là xác định trình tự và phương pháp lắp ráp các chi tiết máy để tạo thành sản phẩm, thoả mãn các điều kiện kỹ thuật đề ra một cách kinh tế nhất.

Quá trình lắp ráp sản phẩm cũng được chia thành:

- *Nguyên công lắp ráp*: là một phần của quá trình lắp, được hoàn thành đối với một bộ phận hay sản phẩm tại một chỗ làm việc nhất định do một hay một nhóm công nhân thực hiện một cách liên tục.

Ví dụ: Lắp bánh răng, bánh đà lên trục hay lắp ráp máy...

- *Bước lắp ráp*: là một phần của nguyên công, được quy định bởi sự không thay đổi vị trí dụng cụ lắp.

Ví dụ: Lắp bánh đai lên trục gồm các bước sau:

+ Cạo sữa và lắp then lên trục.

+ Lắp bánh đai.

+ Lắp vít hãm.

- *Động tác*: là thao tác của công nhân để thực hiện công việc lắp ráp.

Ví dụ: Lấy chi tiết lắp, đặt vào vị trí lắp, kiểm tra chất lượng mối lắp...

### **10.4.2- Những tài liệu ban đầu để thiết kế quy trình công nghệ lắp ráp**

Để thiết kế quy trình công nghệ lắp cần có các tài liệu chính sau:

- Bản vẽ lắp chung toàn sản phẩm hay bộ phận với đầy đủ yêu cầu kỹ thuật.

- Bản thống kê chi tiết lắp của bộ phận hay sản phẩm với đầy đủ số lượng, quy cách, chủng loại của chúng.

- Thuyết minh về đặc tính của sản phẩm, các yêu cầu kỹ thuật nghiệm thu, những yêu cầu đặc biệt trong lắp ráp sử dụng.

- Sản lượng và mức độ ổn định của sản phẩm.

- Khả năng về thiết bị, dụng cụ, đồ gá lắp; khả năng kỹ thuật của xí nghiệp.

### **10.4.3- Trình tự thiết kế quy trình công nghệ lắp ráp**

Thiết kế quy trình công nghệ lắp ráp cần thực hiện các công việc theo trình tự:

- Nghiên cứu bản vẽ lắp chung sản phẩm, kiểm tra tính công nghệ trong lắp ráp. Giải các chuỗi kích thước lắp ráp nếu cần sửa đổi tính công nghệ của kết cấu.
- Chọn phương pháp lắp ráp.
- Lập sơ đồ lắp ráp.
- Chọn hình thức tổ chức lắp ráp, lập quy trình công nghệ lắp ráp.
- Xác định nội dung, công việc cho từng nguyên công và bước lắp ráp.
- Xác định điều kiện kỹ thuật cho các mối lắp, bộ phận hay cụm lắp.
- Chọn dụng cụ, đồ gá, trang bị cho các nguyên công lắp ráp hay kiểm tra.
- Xác định chỉ tiêu kỹ thuật, thời gian cho từng nguyên công. Tính toán và so sánh các phương án lắp về mặt kinh tế.
- Xác định thiết bị và hình thức vận chuyển qua các nguyên công.
- Xây dựng những tài liệu cần thiết: bản vẽ, sơ đồ lắp, thống kê dụng cụ, hướng dẫn cách lắp, kiểm tra...

### **10.4.4- Lập sơ đồ lắp ráp**

Một sản phẩm có nhiều bộ phận, mỗi bộ phận có nhiều cụm, mỗi cụm có thể có nhiều nhóm, mỗi nhóm gồm nhiều chi tiết hợp thành. Ta có thể gọi các phần chia nhỏ đó là một đơn vị lắp (có thể là bộ phận, cụm hay nhóm).

Trong các chi tiết của một đơn vị lắp, ta chọn một chi tiết mà trong quá trình lắp các chi tiết khác sẽ lắp lên nó. Chi tiết này gọi là chi tiết cơ sở.

Từ đây, ta tiến hành xây dựng sơ đồ lắp. Trong số các chi tiết của một đơn vị lắp, ta tìm chi tiết cơ sở, rồi lắp các chi tiết khác lên chi tiết cơ sở theo một thứ tự xác định. Nói chung, các chi tiết lắp với nhau thành nhóm, các nhóm lắp với nhau thành cụm, các cụm lắp với nhau thành bộ phận, các bộ phận lắp với nhau thành sản phẩm. Nhưng cũng có thể có những chi tiết lắp trực tiếp lên cụm, lên bộ phận hoặc sản phẩm, có những nhóm lắp trực tiếp lên bộ phận hoặc sản phẩm, có những cụm lắp trực tiếp lên sản phẩm...

*Khi lập sơ đồ lắp cần chú ý các vấn đề sau:*

- Mỗi đơn vị lắp không nên chênh lệch quá lớn về trọng lượng, khuôn khổ, kích thước, số lượng chi tiết. Làm được như vậy, định mức lao động của các đơn vị lắp sẽ gần bằng nhau, tạo điều kiện tăng năng suất và tính đồng bộ khi lắp ráp dây chuyền.
- Chọn đơn vị lắp sao cho khi lắp ráp thuận tiện nhất. Số chi tiết lắp trực tiếp lên chi tiết cơ sở càng ít càng tốt. Thiết kế quy trình lắp ráp hợp lý sẽ tránh được việc tháo ra, lắp vào nhiều lần trong quá trình lắp.
- Bộ phận nào cần kiểm tra khi lắp ráp nên tách thành đơn vị lắp riêng để kiểm tra dễ dàng và thuận tiện.