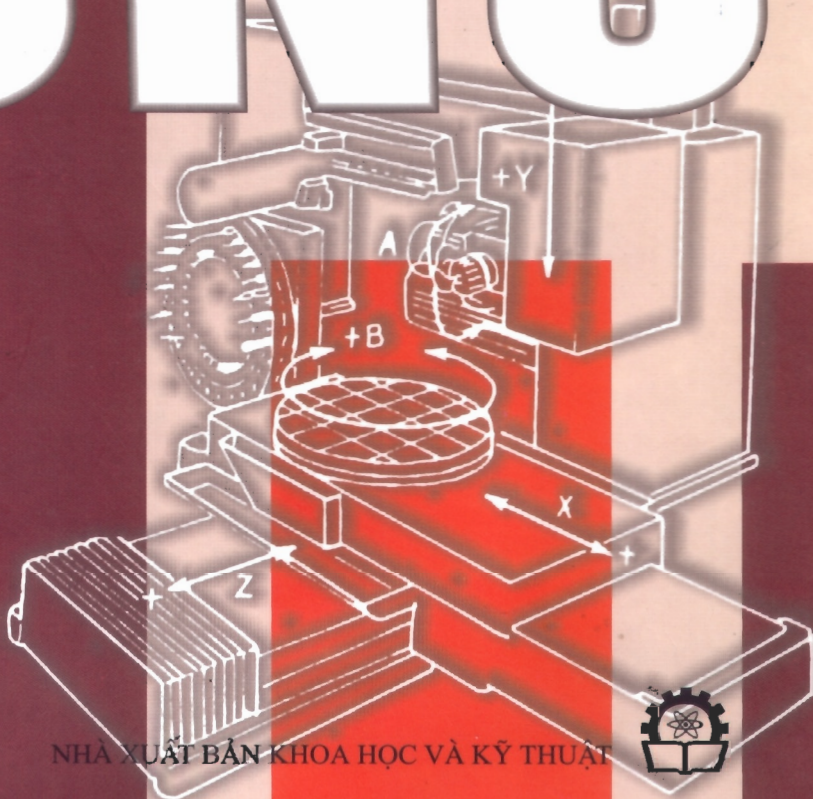


GS. TS. TRẦN VĂN ĐỊCH

CÔNG NGHỆ

CNC



NHÀ XUẤT BẢN KHOA HỌC VÀ KỸ THUẬT



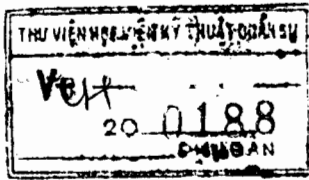
F973

GS. TS Trần Văn Địch

CÔNG NGHỆ CNC

*(Giáo trình dùng cho sinh viên cơ khí các trường đại học
thuộc các hệ đào tạo)*

In lần thứ nhất



NHÀ XUẤT BẢN KHOA HỌC VÀ KỸ THUẬT
Hà Nội 2004

Chịu trách nhiệm xuất bản: PGS. TS. Tô Đăng Hải
Biên tập và sửa chế bản: Nguyễn Diệu Thuý
Trình bày và chế bản: Trần Văn Địch, Thụy Anh
Vẽ hình: Phạm Văn Tước
Vẽ bìa: Hương Lan



In 800 cuốn khổ 16 x 24 cm, tại Xí nghiệp in Thương mại.
Giấy phép xuất bản số 6-400 do Cục xuất bản cấp ngày 5/10/2004.
In xong và nộp lưu chiểu tháng 12/2004.

Lời nói đầu

Một trong những thành tựu quan trọng nhất của tiến bộ khoa học kỹ thuật là tự động hoá sản xuất. Phương thức cao của tự động sản xuất là sản xuất linh hoạt (dây chuyền mềm). Trong dây chuyền sản xuất linh hoạt thì máy điều khiển số CNC (Computer Numerical Control) đóng một vai trò rất quan trọng. Sử dụng máy công cụ điều khiển số (CNC) cho phép giảm khối lượng gia công chi tiết, nâng cao độ chính xác gia công và hiệu quả kinh tế, đồng thời cũng rút ngắn được chu kỳ sản xuất. Chính vì vậy hiện nay nhiều nước trên thế giới đã và đang ứng dụng rộng rãi các máy điều khiển số vào lĩnh vực cơ khí chế tạo.

Để sử dụng các máy điều khiển số một cách có hiệu quả qua nhà công nghệ không chỉ phải biết lập quy trình công nghệ với từng loại chi tiết mà còn phải có khả năng lập trình nhanh chóng và chính xác.

Hiện nay các máy điều khiển số đang được sử dụng rộng rãi ở nước ta để chế tạo các chi tiết cơ khí, đặc biệt là chế tạo các khuôn mẫu chính xác, các chi tiết phục vụ công nghiệp quốc phòng.

Ngoài ra các máy công cụ điều khiển số CNC còn được dùng trong nghiên cứu khoa học và đào tạo đại học, sau đại học ở các trường đại học kỹ thuật. Bên cạnh đó các máy điều khiển số còn được dùng để đào tạo nghề nhằm cung cấp nguồn nhân lực cho sản xuất trong tương lai.

Nhằm đáp ứng nhu cầu về đào tạo và sản xuất chúng tôi biên soạn giáo trình "Công nghệ CNC".

Cuốn sách này trình bày những kiến thức cơ bản về điều khiển số, đặc biệt là phương pháp lập trình để gia công chi tiết trên một số loại máy công cụ điều khiển số như: máy tiện, máy khoan, máy doa, máy phay và các tâm gia công.

Ngoài ra cuốn sách còn giới thiệu các loại dụng cụ, các trang bị công nghệ dùng trên máy điều khiển số CNC, phương pháp nghiên cứu độ chính xác gia công trên các máy đó, đồng thời cuốn sách cũng giới thiệu cách tính hiệu quả kinh tế khi sử dụng máy điều khiển số CNC.

Sách được dùng làm tài liệu tham khảo cho cán bộ giảng dạy, sinh viên đại học, học viên cao học, nghiên cứu sinh và những nhà công nghệ trong học tập, nghiên cứu và làm công tác công nghệ trên các máy điều khiển số CNC.

Do biên soạn lần đầu nên chắc chắn còn thiếu sót, chúng tôi mong nhận được và xin cảm ơn các ý kiến phê bình của bạn đọc.

Các ý kiến đóng góp xin gửi về Bộ môn Công nghệ chế tạo máy, trường Đại học Bách khoa Hà Nội hoặc Ban biên tập Nhà xuất bản Khoa học và Kỹ thuật, 70 Trần Hưng Đạo, Hà Nội.

Tác giả

CHƯƠNG 1. KHÁI NIỆM CƠ BẢN VỀ ĐIỀU KHIỂN SỐ

1.1. Bản chất của điều khiển số.

Khi gia công trên các máy công cụ thì chi tiết và các dụng cụ cắt thực hiện các chuyển động tương đối với nhau. Những chuyển động (hay dịch chuyển) tương đối được lặp lại nhiều lần khi gia công mỗi chi tiết được gọi là chu kỳ gia công. Mỗi chu kỳ gia công được đặc trưng bằng một *đại lượng* và một *thứ tự*. Để có một chu kỳ gia công ta phải xác định một đại lượng và một thứ tự của hành trình. Phần “đại lượng” được gọi là phân kích thước hay phân hình học, còn phần “thứ tự” được gọi là phân điều khiển. Thật vậy, chương trình làm việc của bất kỳ một máy tự động nào cũng cần có thông tin về hai loại: về kích thước (xác định hành trình của chu kỳ) và về sự điều khiển (xác định thứ tự của hành trình theo thời gian).

Người ta chia các hệ thống điều khiển máy công cụ ra hai loại:

- Điều khiển không theo số (hay còn gọi là điều khiển truyền thống, điều khiển liên tục).
- Điều khiển số.

1.1.1. Điều khiển không theo số.

Hệ thống điều khiển không theo số có các loại như sau: điều khiển bằng các cam, điều khiển bằng quãng đường, điều khiển theo thời gian và điều khiển theo chu kỳ.

a) *Hệ thống điều khiển theo cam* (hình 1.1a).

Theo hệ thống này thì quãng đường (hành trình) L được xác định theo công thức:

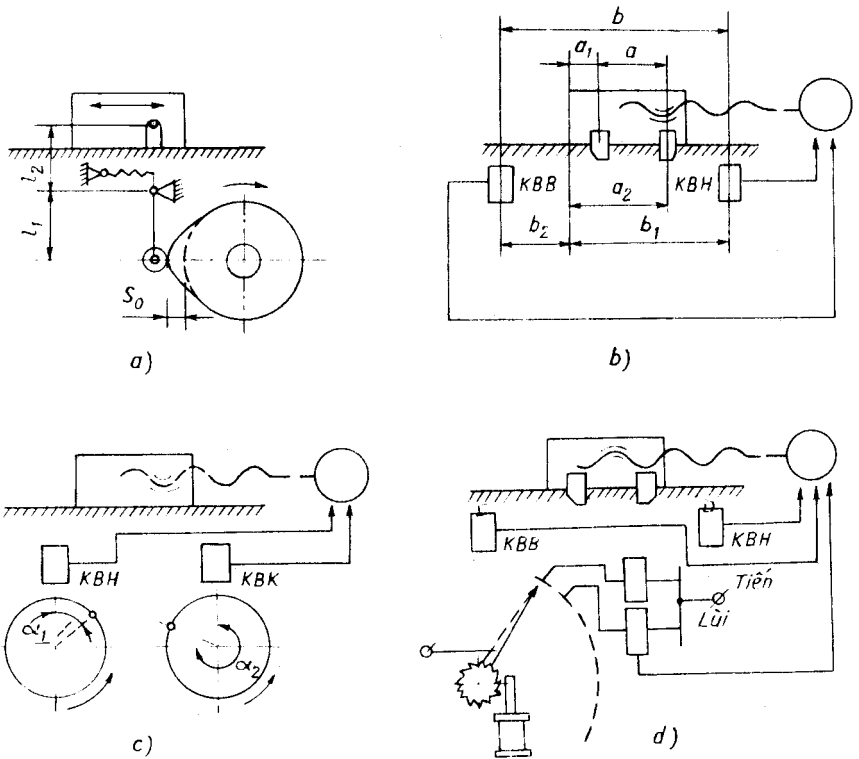
$$L=S_0 \cdot K \quad (1.1)$$

Ở đây: S_0 - khoảng nâng prôfin của cam (mm);

K - tỷ số truyền trung gian (trên hình 1.1.a ta có $K= l_2/l_1$).

b) *Hệ thống điều khiển theo quãng đường* (hình 1.1b).

Ở đây, đại lượng hành trình của cơ cấu chấp hành được giới hạn bởi hai bộ chuyển hành trình KBB và KBH. KBB giới hạn di chuyển của



Hình 1.1. Các hệ thống điều khiển không theo số

cơ cấu chấp hành về bên trái hay về phía trước; KBH giới hạn di chuyển của cơ cấu chấp hành về bên phải hay về phía sau. Đại lượng hành trình L được xác định như sau:

$$L = b - a = b_1 + b_2 - a_2 + a_1 \quad (1.2)$$

Ở đây: a_1, a_2, b_1, b_2 - tọa độ của các chốt và các bộ chuyển hành trình (mm).

a - khoảng cách giữa các chốt trên cơ cấu chấp hành.

b - khoảng cách giữa hai bộ chuyển hành trình.

c) Hệ thống điều khiển theo thời gian (hình 1.1.c).

Trong hệ thống điều khiển này thì cơ cấu chấp hành được điều khiển bằng bộ điều khiển. Bộ điều khiển ở đây là một chi tiết hình tang trống mà trên nó có một số đường rãnh nhất định. Trên các đường rãnh này có gá các cam. Các cam này được lắp với các cỡ hành trình (bộ chuyển hành trình). Cỡ hành trình điều khiển mỗi chu kỳ gia công theo

các lệnh điều khiển "dịch chuyển về bên trái" (theo cỡ KBH) hoặc điều khiển "dịch chuyển về bên phải" (theo cỡ KBK).

Chiều dài hành trình được xác định theo công thức:

$$L = \frac{\alpha \cdot V \cdot T}{360} \quad (1.3)$$

Ở đây: T- thời gian quay một vòng của bộ điều khiển (ph).

α - góc gá cam ($^{\circ}$).

V- tốc độ trung bình của cơ cấu chấp hành (m/ph).

d) *Hệ thống điều khiển theo chu kỳ* (hình 1.1.d).

Hệ thống điều khiển này là tổng hợp của hai hệ thống điều khiển theo quỹ đạo và theo thời gian. Ở đây đại lượng hành trình được xác định bằng các cỡ hành trình trong hệ thống điều khiển theo quỹ đạo hoặc bởi bộ điều khiển trong hệ thống điều khiển theo thời gian. Trên (hình 1.1.d) ta thấy: khi bộ điều khiển tác động vào role "tiến" thì cơ cấu chấp hành dịch chuyển về phía trước, khi bộ điều khiển tác động vào role "lùi" thì cơ cấu chấp hành dịch chuyển về phía sau (về bên phải). Dĩ nhiên, bộ điều khiển chỉ tác động vào role "lùi" khi cơ cấu chấp hành chạm vào cỡ hành trình KBB. Khi cơ cấu chấp hành dịch chuyển về bên phải thì role "tiến" không làm việc. Role "tiến" chỉ hoạt động khi cơ cấu chấp hành chạm vào cỡ hành trình KBH và lúc ấy chu kỳ mới lại được lặp lại.

Ta thấy các hệ thống điều khiển trên đây tuy không giống nhau nhưng đại lượng hành trình lại được điều khiển giống nhau (liên tục). Điều đó có nghĩa là điều khiển không theo chương trình số.

1.1.2. Điều khiển số.

Điều khiển số là hệ thống điều khiển mà mỗi hành trình được điều khiển theo số. Mỗi thông tin đơn vị ứng với một dịch chuyển gián đoạn của cơ cấu chấp hành. Đại lượng này có tên gọi là "khả năng giải quyết" của hệ thống hay là giá trị xung. Cơ cấu chấp hành có thể dịch chuyển với một đại lượng bất kỳ nào ứng với giá trị xung. Như vậy, khi biết giá trị xung q và đại lượng dịch chuyển L của cơ cấu chấp hành, ta có thể xác định số lượng xung N cần thiết tác động để có lượng dịch chuyển L :

$$L = q \cdot N \quad (1.4)$$

Số lượng xung N được ghi trên kênh thông tin được gọi là một chương trình xác định đại lượng thông tin kích thước . Các thông tin cần thiết được ghi trên băng đục lỗ hoặc băng từ. Số lượng thông tin được ghi trong một hệ thống mã hoá nhất định.

1.2. Mã hoá thông tin.

Con người và máy quan hệ với nhau bằng một ngôn ngữ mà máy có thể hiểu được. Máy phải đọc được chương trình do con người ghi và thực hiện theo chương trình đó. Khi cơ cấu điều khiển số bị hỏng, chương trình có sai sót thì điều khiển số sẽ truyền thông tin về nguyên nhân gây ngừng hoạt động.

1.2.1. Chữ cái.

Chữ cái của mã số là tập hợp các ký hiệu được dùng khi mã hoá. Các phần tử mới hiện nay của tự động hoá chỉ có hai trạng thái ổn định: công tắc kín hoặc công tắc hở, trong mạng của băng đục lỗ có thể có hoặc không có lỗ, v.v... Một trạng thái ứng với ký hiệu 1 (cấp dòng năng lượng, chẳng hạn), còn trạng thái khác ứng với ký hiệu 0 (ngắt dòng năng lượng chẳng hạn). Vì vậy chữ cái của mã số chỉ chứa hai ký hiệu $\{0,1\}$.

1.2.2. Mã thập phân.

Cơ sở của hệ thập phân (mã thập phân) là số 10. Hệ thống này có 10 ký tự: 0,1,2,3,4,5,6,7,8,9. Người ta chọn hệ thập phân để tính là xuất phát từ lịch sử tính toán bằng 10 ngón tay.

Theo hệ thập phân thì số 3807,45 được viết như sau: $3 \cdot 10^3 + 8 \cdot 10^2 + 0 \cdot 10^1 + 7 \cdot 10^0 + 4 \cdot 10^{-1} + 5 \cdot 10^{-2}$. Ta thấy, vị trí đầu tiên bên trái dấu phẩy ứng với số mũ 0, đi về bên trái của dấu phẩy, các số mũ lũy thừa tăng dần (nếu bên trái của dấu phẩy có 4 số thì số mũ lũy thừa tăng như sau: 0, 1, 2, 3). Đi về bên phải của dấu phẩy các số mũ lũy thừa giảm dần: -1, -2, -3, v.v... Ví dụ, trong trường hợp phân tích số 3807,45 thì số mũ lũy thừa giảm như sau: -1, -2 (bằng số các chữ số đứng đằng sau dấu phẩy). Mã số thập phân tuy chứa được nhiều dung lượng nhưng lại rất phức tạp khi tính toán.

1.2.3. Mã số đơn vị.

Mã số đơn vị là một loại mã số trong đó mỗi số được biểu thị bằng số lượng các ký hiệu chữ số 1.

Ví dụ:

1	1	5	11111	9	111111111
2	11	6	111111	10	1111111111
3	111	7	1111111		
4	1111	8	11111111		

Hệ thống mã số đơn vị có ưu điểm là đơn giản, dễ sử dụng. Nó được sử dụng để ghi số lượng các xung trên băng từ. Tuy nhiên, mã số đơn vị có nhược điểm là công kênh (phức tạp). Ví dụ, để biểu diễn số trong hệ thập phân 3586_{10} bằng mã số đơn vị thì phải cần tới 3586 ký hiệu 111...111...111.

1.2.4. Mã nhị phân.

Cơ sở của mã nhị phân là số 2. Đưa số 2 lên cấp có số mũ nguyên (0, 1, 2, 3, v.v...) ta sẽ được dãy số $2^0, 2^1, 2^2, 2^3, 2^4, v.v...$ ứng với dãy số 1, 2, 4, 8, 16, v.v... Bất kỳ một số nào trong hệ nhị phân đều là tổng của nhiều số mà các số hạng của nó là số 2 với các cấp mũ khác nhau. Các số trong hệ nhị phân là tổ hợp của chữ số 0 và 1. Để chuyển số từ hệ tính thập phân sang hệ tính nhị phân cần phải chia tuần tự số thập phân cho 2 như ví dụ cho số 43 sau đây:

$$43: 2 = 21 \text{ lẻ } 1$$

$$21: 2 = 10 \text{ lẻ } 1$$

$$10: 2 = 5 \text{ lẻ } 0$$

$$5 : 2 = 2 \text{ lẻ } 1$$

$$2 : 2 = 1 \text{ lẻ } 0$$

$$1 : 2 = 0 \text{ lẻ } 1$$

Vậy giá trị số tương ứng trong hệ nhị phân số 43_{10} được diễn là 101011. Ngược lại, số trong hệ nhị phân 101011_2 có thể biểu diễn sang hệ thập phân như sau:

$$101011_2 = 1.2^5 + 0.2^4 + 1.2^3 + 0.2^2 + 1.2^1 + 1.2^0 = 43.$$

1.2.5. Mã số ISO.

Nhờ việc mã hóa tín hiệu số về vị trí hoặc dịch chuyển của bộ phận làm việc được truyền từ chương trình điều khiển đến các cơ cấu

chấp hành. Hiện nay đã có nhiều công trình nghiên cứu để thống nhất hoá các ngôn ngữ lập trình. Công việc này do Hội đồng Tiêu chuẩn hoá quốc tế (ISO) chỉ đạo. Ngôn ngữ để lập chương trình có một số yêu cầu: số ký hiệu là nhỏ nhất, số chữ số đồng nhất, nghiên cứu đơn giản, số lượng tín hiệu đầy đủ, v.v...

8	7	6	5	4	0	3	2	1	Số đường	Chức năng của ký hiệu
Chẵn		16	8			4	2	1	Trọng lượng	
<div style="display: flex; align-items: center;"> <div style="margin-right: 10px;"> <p>Chỉ dấu hiện số</p> </div> <div> <p>Ký hiệu</p> </div> </div>										
		○		○	●		○	○	+	Dấu hiệu dịch chuyển "cộng"
		○		○	●		○	○	-	Dấu hiệu dịch chuyển "trừ"
					●				NUL	Khoảng trống
		○	○		●				0	Số 0
○	○	○			●			○	1	Số 1
○	○	○			●		○		2	Số 2
	○	○			●		○	○	3	Số 3
○	○	○			●	○			4	Số 4
	○	○			●	○		○	5	Số 5
	○	○			●	○	○		6	Số 6
○	○	○			●	○	○	○	7	Số 7
○	○	○	○	○	○				8	Số 8
	○	○	○	○	○			○	9	Số 9
○	○			○	○			○	i	Toạ độ ban đầu của cung X_0
○	○			○	○		○		j	Toạ độ ban đầu của cung Y_0
○	○			○	○		○	○	K	Toạ độ ban đầu của cung Z_0
○	○				○	○			F	Lượng chạy dao
○	○				○	○	○		G	Chuẩn bị
○	○			○	○				L	Hiệu chỉnh
○	○			○	○	○		○	M	Công năng công nghệ
○	○			○	○	○	○		N	Số của khuôn hình (đoạn)
○	○	○			○		○	○	S	Công năng công nghệ
○	○	○			○				T	Công năng công nghệ
○	○	○	○		○				X	Dịch chuyển theo toạ độ x
○	○	○	○		○			○	Y	Dịch chuyển theo toạ độ y
○	○	○	○		○		○		Z	Dịch chuyển theo toạ độ z
				○	○		○		LF	Kết thúc
○	○	○	○	○	○	○	○	○	Del	Động (không ảnh hưởng đến cấu trúc của một khuôn hình)

Hình 1.2 Mã số ISO 7 bit trên băng 8 đường

Mã ISO-7 bit trên băng tám đường với chiều rộng 25,4 mm, bước đột lỗ là 2,5 mm thoả mãn được yêu cầu trên. Hình 1.2 trình bày một phần mã số ISO 7 bit. Mã số này là mã số cấp 7, nó cho phép mã hoá được $2^7=128$ ký hiệu. Loại này luôn đảm bảo số lỗ đột là chẵn (số lỗ trên dòng) nên nó có thể kiểm tra cách tính chương trình có đúng hay không (7 bit của một ký hiệu được bổ sung thêm bit thứ 8 là bit kiểm tra sao cho mỗi ký hiệu đều đưa ra số lỗ đột là chẵn). Các đường số 1, 2, 3, 4 và 5 có

trong lượng ứng với mã nhị phân 1, 2, 4, 8, và 16. Mỗi một ký hiệu của mã ứng với giá trị thập phân của số lỗ (ví dụ : ký hiệu "+" ứng với số 43, ký hiệu "Del" số 127, v.v... Địa chỉ của các cô măng là các chữ latin, ngoài ra mã số các chữ còn ứng với số thứ tự trong bảng chữ cái. Dấu hiệu của chữ là sự đột lỗ theo các đường thứ 5 và thứ 6. Đường thứ 8 để thêm số lỗ đột trong dòng để đạt số chẵn.

1.2.6. Phân tử mang chương trình.

Ghi chương trình trong các cơ cấu điều khiển số được thực hiện trên phân tử mang chương trình (băng chương trình). Người ta phân ra hai cách biểu diễn tín hiệu (thông tin) điều khiển: mã hoá giới hạn và mã hoá toàn phần. Nếu ghi chương trình được thực hiện trong hệ mã số đơn vị thì việc biểu diễn tín hiệu điều khiển được gọi là mã hoá giới hạn. Nếu ghi chương trình được thực hiện trong bất kỳ hệ mã số nào khác thì việc biểu diễn tín hiệu điều khiển được gọi là mã hoá toàn phần. Tín hiệu trong mã hoá giới hạn được ghi trong băng từ, còn trong mã hoá toàn phần được ghi trong băng đột lỗ.

1.2.6.1. Băng đột lỗ.

Băng đột lỗ là băng trên đó có lỗ đột. Tùy theo công dụng người ta chia ra hai loại đột lỗ trên băng: vận chuyển và mã hoá. Dòng là hàng mà các lỗ mã hoá nằm vuông góc với phương vận chuyển. Bước đột lỗ (bước của dòng) là khoảng cách giữa đường tâm của các dòng cạnh nhau.

1.2.6.2. Băng từ.

Băng từ là loại băng tổ hợp 2 lớp: một lớp trên nền chất dẻo và một lớp bột sắt từ. Nguyên tắc ghi trên băng dựa vào tính chất của sắt từ giữ được trạng thái nhiễm từ. Việc ghi các xung điện (mã số) trên băng từ được thực hiện bằng cách nhiễm từ do đầu từ cung cấp. Khi sử dụng băng từ, các tín hiệu trên băng sau khi đi qua cơ cấu dịch mã sẽ làm cho các bộ phận làm việc của máy có chuyển động cần thiết để gia công chi tiết. Chương trình ghi trên băng từ có thể sử dụng lại nhiều lần.

1.2.7. Máy đột lỗ.

Máy đột lỗ là cơ cấu ghi tín hiệu (thông tin) trên phân tử mang chương trình. Mỗi máy đột lỗ có hai bộ phận chính: bộ phận kéo băng và bộ phận đột lỗ. Bộ phận kéo băng dùng để di chuyển băng theo chu kỳ và dừng băng (định vị băng) ở vị trí đột lỗ. Bộ phận đột lỗ dùng để đột lỗ trên băng.

1.2.8. Cơ cấu tính.

Cơ cấu tính dùng để tính chương trình trên băng đột lỗ hoặc băng từ. Cấu tạo của cơ cấu tính này dựa trên nguyên lý của tế bào quang điện và các đầu từ.

1.2.9. Bộ nội suy.

Bộ nội suy dùng để chuyển các thông tin ban đầu thành các xung điều khiển động cơ bước, nghĩa là chuyển thông tin thành các mã số đơn vị. Bộ nội suy tính toán tọa độ của các điểm trên đường dịch chuyển theo biên dạng cần gia công (đoạn biên dạng giữa điểm đầu và điểm cuối mà tọa độ của chúng đã được đưa vào chương trình). Các tọa độ x , y , z là các giá trị cần về vị trí, cấp vào mạch điều chỉnh vị trí trên những trục chuyển động khác nhau của hệ điều khiển. Các đại lượng dẫn sẽ tác động vào mạch điều chỉnh vị trí, nhờ đó các trục máy chuyển động theo những giá trị cần và tạo nên biên dạng cần gia công.

1.2.10. Bàn điều khiển hệ ngoại vi.

Bàn điều khiển máy theo chương trình số được cấu tạo dưới dạng các bàn điều khiển riêng biệt. Chúng được chế tạo ở các nhà máy chuyên dùng từ các bộ phận tiêu chuẩn: cơ cấu dò tín hiệu từ băng đột lỗ hoặc băng từ, bloc thực hiện comăng công nghệ, v.v... Cùng một bàn điều khiển có thể dùng để điều khiển các máy khác nhau (máy phay, máy tiện, v.v...). Bàn điều khiển được chia ra hai nhóm: không có bộ nội suy và có bộ nội suy. Trong trường hợp không có bộ nội suy chương trình điều khiển được viết dưới dạng mã hoá toàn phần trên băng đột lỗ, còn trường hợp có bộ nội suy, chương trình điều khiển được viết dưới dạng mã hoá giới hạn trên băng từ.

1.2.11. Các hệ điều khiển số.

1.2.11.1. Hệ điều khiển NC (Numerical Control).

Ngày nay, các máy trang bị hệ điều khiển NC vẫn còn thông dụng. Đây là hệ điều khiển đơn giản với số lượng hạn chế các kênh thông tin. Trong hệ điều khiển NC các thông số hình học của chi tiết gia công và các lệnh điều khiển được cho dưới dạng dãy các con số. Hệ điều khiển NC làm việc theo nguyên tắc sau đây: sau khi mở máy, các lệnh thứ nhất và thứ hai được đọc. Chỉ sau khi quá trình đọc kết thúc, máy mới bắt đầu thực hiện lệnh thứ nhất. Trong thời gian này thông tin của lệnh thứ hai nằm trong bộ nhớ của hệ thống điều khiển. Sau khi hoàn thành lệnh thứ

nhất máy bắt đầu thực hiện lệnh thứ hai lấy từ bộ nhớ ra. Trong khi thực hiện lệnh thứ hai, hệ điều khiển đọc lệnh thứ ba và đưa vào chỗ của bộ nhớ mà lệnh thứ hai vừa được giải phóng ra.

Nhược điểm của hệ điều khiển NC là khi gia công chi tiết tiếp theo trong loạt hệ điều khiển phải đọc lại tất cả các lệnh từ đầu và như vậy sẽ không tránh khỏi những sai sót của bộ tính toán trong hệ điều khiển. Do đó chi tiết gia công có thể bị phế phẩm. Một nhược điểm khác nữa là do cần rất nhiều lệnh chứa trong băng đục lỗ hoặc băng từ nên khả năng mà chương trình bị dừng lại (không chạy) thường xuyên có thể xảy ra. Ngoài ra với chế độ làm việc như vậy băng đục lỗ và băng từ sẽ nhanh chóng bị bẩn và mòn, gây lỗi cho chương trình.

1.2.11.2. Hệ điều khiển CNC.

Đặc điểm chính của hệ điều khiển CNC là sự tham gia của máy vi tính. Các nhà chế tạo máy CNC cài đặt vào máy tính một chương trình điều khiển cho từng loại máy. Hệ điều khiển CNC cho phép thay đổi và hiệu chỉnh các chương trình gia công chi tiết và cả chương trình hoạt động của bản thân nó. Trong hệ điều khiển CNC các chương trình gia công có thể được ghi nhớ lại. Trong hệ điều khiển CNC chương trình có thể được nạp vào bộ nhớ toàn bộ một lúc hoặc từng lệnh bằng tay từ bàn điều khiển. Các lệnh điều khiển không chỉ được viết cho từng chuyển động riêng lẻ mà còn cho nhiều chuyển động cùng lúc. Điều này cho phép giảm số câu lệnh của chương trình và như vậy có thể nâng cao độ tin cậy làm việc của máy. Hệ điều khiển CNC có kích thước nhỏ hơn và giá thành thấp hơn so với hệ điều khiển NC nhưng lại có những đặc tính mới mà các hệ điều khiển trước đó không có. Ví dụ, nhiều hệ điều khiển loại này có khả năng hiệu chỉnh những sai số cố định của máy - những nguyên nhân gây ra sai số gia công.

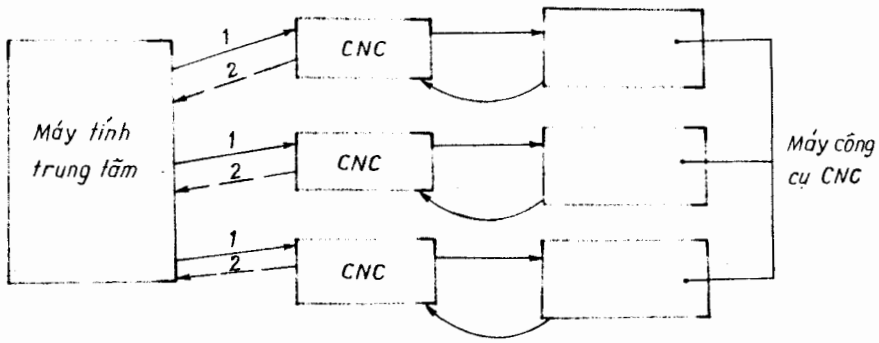
1.2.11.3. Hệ điều khiển DNC (Direct Numerical Control)

Đặc điểm của hệ điều khiển DNC như sau (hình 1.3):

- Nhiều máy công cụ CNC được nối với một máy tính trung tâm qua đường dẫn dữ liệu. Mỗi máy công cụ có hệ điều khiển CNC mà bộ tính toán của nó có nhiệm vụ chọn lọc và phân phối các thông tin (theo chiều 1, hình 1.3). Hay nói cách khác thì bộ tính toán là cầu nối giữa các máy công cụ và máy tính trung tâm.

- Máy tính trung tâm có thể nhận những thông tin từ các bộ điều khiển CNC (theo chiều 2, hình 1.3) để hiệu chỉnh chương trình hoặc có thể đọc những dữ liệu từ máy công cụ.

- Trong một số trường hợp máy tính đóng vai trò chỉ đạo trong việc lựa chọn những chi tiết gia công theo thứ tự ưu tiên để phân chia đi các máy khác nhau.



Hình 1.3. Nguyên lý hoạt động của hệ điều khiển DNC

- Hệ DNC có ngân hàng dữ liệu trung tâm cho biết các thông tin của chương trình gia công chi tiết trên tất cả các máy công cụ.

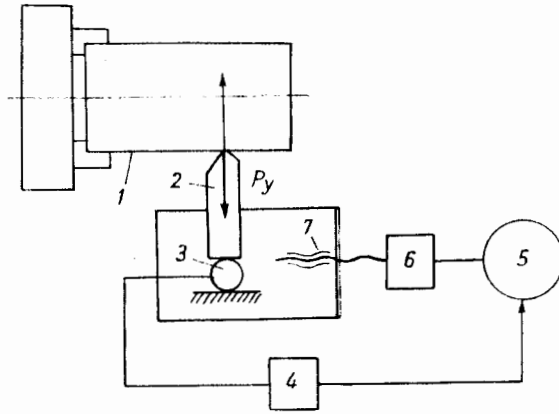
- Có khả năng truyền dữ liệu nhanh và có khả năng nối ghép vào hệ thống gia công linh hoạt FMS.

1.2.11.4. Điều khiển thích nghi.

Sử dụng hệ điều khiển thích nghi là một trong những phương pháp hoàn thiện máy công cụ CNC. Các máy CNC thường có chu kỳ gia công cố định (chu kỳ cứng) đã được xác định ở phần tử mang chương trình và như vậy cứ mỗi lần gia công chi tiết khác chu kỳ lại được lặp lại như cũ, không có sự thay đổi nào. Chương trình điều khiển như vậy không được hiệu chỉnh khi có các yếu tố công nghệ thay đổi. Ví dụ, khi gia công chi tiết lượng dư có thể thay đổi dẫn đến biến dạng đàn hồi của hệ thống công nghệ. Khi đó nếu hệ thống điều khiển không hiệu chỉnh lại lực cắt thì kích thước gia công có thể vượt ra ngoài phạm vi dung sai (nghĩa là,

sinh ra phế phẩm). Trong trường hợp này để tránh phế phẩm phải giảm lượng chạy dao hoặc thêm bước gia công, nghĩa là đã giảm năng suất gia công.

Hệ thống điều khiển thích nghi là hệ thống điều khiển có tính đến tác động bên ngoài của hệ thống công nghệ để hiệu chỉnh chu kỳ gia công (quá trình gia công) nhằm loại bỏ ảnh hưởng của các yếu tố đó tới độ chính xác gia công.



Hình 1.4. Sơ đồ điều khiển thích nghi
1: chi tiết; 2: dao; 3: datic; 4: bộ biến đổi;
5,6,7: cơ cấu chạy dao.

Hình 1.4 là một ví dụ về sơ đồ điều khiển thích nghi. Dao (2) gia công chi tiết (1). Các yếu tố công nghệ không ổn định có thể gây ra sự thay đổi lực cắt P_Y (lực hướng kính). Lực P_Y được datic (3) ghi lại. Tín hiệu của datic đi qua bộ biến đổi (4) tác động đến cơ cấu chạy dao (5+7) và làm ổn định lực cắt P_Y . Nếu lực cắt P_Y tăng thì lượng chạy dao sẽ giảm xuống và như vậy lực P_Y sẽ giảm xuống. Ngược lại, nếu lực cắt P_Y giảm xuống thì lượng chạy dao sẽ tăng lên. Ổn định lực cắt khi đó có nghĩa là giảm được dao động của kích thước gia công (tăng độ chính xác và năng suất gia công).

Cũng tương tự như vậy hệ thống điều khiển thích nghi có thể ổn định được công suất cắt, mômen cắt hay nhiệt độ cắt, v.v... Tuy nhiên, hệ thống điều khiển thích nghi hay được dùng để ổn định kích thước gia công. Ở đây cơ cấu kiểm tra tích cực (kiểm tra chủ động) luôn luôn xác định được kích thước gia công và tác động đến cơ cấu điều khiển để ổn định kích thước của chi tiết.

CHƯƠNG 2. MÁY CÔNG CỤ CNC

Như chúng ta đã biết, trước thế hệ máy CNC đã có hai thế hệ máy công cụ với trình độ hiện đại thấp hơn: máy công cụ thông thường và máy công cụ NC.

2.1. Máy công cụ thông thường.

Khi thực hiện gia công chi tiết trên các máy công cụ thông thường công nhân thường dùng tay để điều khiển máy (đương nhiên các chuyển động cắt và chuyển động chạy dao đều do máy thực hiện). Công nhân căn cứ vào phiếu nguyên công để cắt gọt chi tiết nhằm đảm bảo các yêu cầu kỹ thuật đặt ra. Trong trường hợp như vậy năng suất và chất lượng sản phẩm phụ thuộc rất nhiều vào tay nghề của công nhân. Mặc dù còn nhiều hạn chế so với máy NC và máy CNC nhưng các máy công cụ thông thường hiện nay vẫn còn được sử dụng rất rộng rãi với lý do là giá thành thấp và thuận tiện cho công việc sửa chữa và cho nền sản xuất hiện còn đang ở trình độ thấp. Đặc biệt các máy công cụ trình độ thấp vẫn còn ý nghĩa lớn đối với các trường dạy nghề cơ khí và các công việc thực tập của sinh viên cao đẳng, đại học ở các trường kỹ thuật.

2.2. Máy công cụ NC.

Đối với các máy công cụ NC thì việc điều khiển các chức năng của máy được quyết định bằng các chương trình đã lập sẵn. Các máy công cụ NC rất thích hợp với dạng sản xuất hàng loạt nhỏ và trung bình.

Hệ thống điều khiển của máy NC là mạch điện tử. Thông tin vào chứa trên băng từ hoặc băng đục lỗ, thực hiện chức năng theo từng khối, khi khối trước kết thúc, máy đọc tiếp các khối lệnh tiếp theo để thực hiện các dịch chuyển cần thiết. Các máy NC chỉ thực hiện các chức năng như: nội suy đường thẳng, nội suy cung tròn, chức năng đọc theo băng. Các máy NC không có chức năng lưu trữ chương trình.

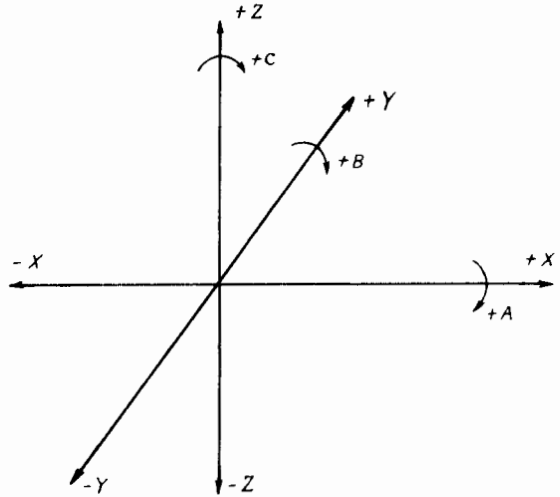
2.3. Máy công cụ CNC.

Máy công cụ CNC là bước phát triển cao từ các máy NC. Các máy CNC có một máy tính để thiết lập phần mềm dùng để điều khiển các chức năng dịch chuyển của máy. Các chương trình gia công được đọc cùng một lúc và được lưu trữ vào bộ nhớ. Khi gia công, máy tính đưa ra các lệnh điều khiển máy. Máy công cụ CNC có khả năng thực hiện các chức năng như: nội suy đường thẳng, nội suy cung tròn, mặt xoắn, mặt parabol

và bất kỳ mặt bậc ba nào. Máy CNC cũng có khả năng bù chiều dài và đường kính dụng cụ. Tất cả các chức năng trên đều được thực hiện nhờ một phần mềm của máy tính. Các chương trình lập ra có thể được lưu trữ trên đĩa cứng hoặc đĩa mềm.

2.4. Hệ trục tọa độ của máy công cụ CNC.

Các trục tọa độ của máy CNC cho phép xác định chiều chuyển động của các cơ cấu máy và dụng cụ cắt (hình 2.1). Các trục tọa độ đó là X, Y, Z. Chiều dương của trục X, Y, Z được xác định theo quy tắc bàn tay phải (hình 2.2). Theo quy tắc này thì ngón tay cái chỉ chiều dương của trục X, ngón tay giữa chỉ chiều dương của trục Z, còn ngón tay trỏ chỉ chiều dương của trục Y. Các trục quay tương ứng với trục X, Y, Z được ký hiệu bằng các chữ A, B, C.



Hình 2.1. Hệ trục tọa độ của máy CNC

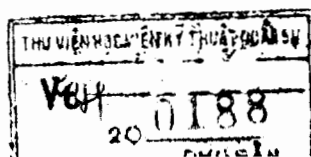
Chiều quay dương là chiều quay theo chiều của kim đồng hồ nếu nhìn theo chiều dương của các trục X, Y, Z.

a) Trục Z.

Nhìn chung ở các máy trục Z luôn song song với trục chính của máy.

- Máy tiện: trục Z song song với trục chính của máy và có chiều dương chạy từ mâm cặp tới dụng cụ (chạy xa khỏi chi tiết gia công được cặp trên mâm cặp). Hay nói cách khác thì chiều dương của trục Z chạy từ trái sang phải.

- Máy khoan đứng, máy phay đứng, máy khoan cần: trục Z song song với các trục chính và có chiều dương hướng từ bàn máy lên phía trục chính.



- Máy bào, máy xung điện: trục Z vuông góc với bàn máy và có chiều dương từ bàn máy lên phía trên.

- Các máy phay có nhiều trục chính: trục Z song song với đường tâm của trục chính vuông góc với bàn máy (chọn trục chính có đường tâm vuông góc với bàn máy làm trục Z). Chiều dương của trục Z trong trường hợp này hướng từ bàn máy tới trục chính.

b) Trục X.

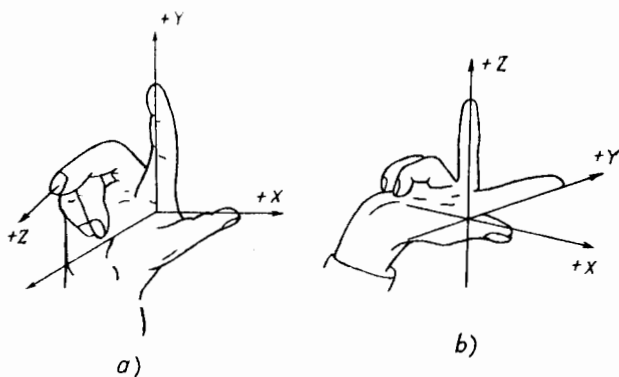
Trục X là trục nằm trên mặt bàn máy và thông thường nó được xác định theo phương nằm ngang. Chiều của trục X được xác định theo quy tắc bàn tay phải (ngón cái chỉ chiều dương của trục X).

- Máy phay đứng, máy khoan đứng: nếu đứng ngoài nhìn vào trục chính thì chiều dương của trục X hướng về bên phải.

- Máy khoan cần: nếu đứng ở vị trí điều khiển máy ta có chiều dương của trục X hướng vào trụ máy.

- Máy phay ngang : nếu đứng ngoài nhìn thẳng vào trục chính thì ta có chiều dương của X hướng về bên trái, còn nếu đứng ở phía trục chính để nhìn vào chi tiết thì ta có chiều dương của X hướng về bên phải.

- Máy tiện: trục X vuông góc với trục máy và có chiều dương hướng về phía bàn kẹp dao (hướng về phía dụng cụ cắt). Như vậy nếu bàn kẹp dao ở phía trước trục chính thì chiều dương của X hướng vào người thợ, còn nếu bàn kẹp dao ở phía sau trục chính thì chiều dương đi ra khỏi người thợ.



Hình 2.2: Quy tắc bàn tay phải

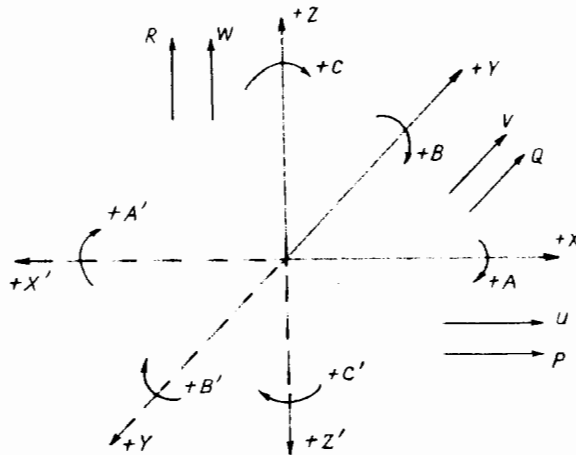
- Máy bào: trục X nằm song song với mặt định vị chi tiết trên bàn máy và chiều dương hướng từ bàn máy tới thân máy .

c) Trục Y.

Trục Y được xác định sau khi các trục X, Z đã được xác định theo quy tắc bàn tay phải. Ngón tay trở chỉ chiều dương của trục Y.

d) Các trục phụ.

Trên các máy CNC ngoài các trục X,Y,Z còn có các trục khác song song với chúng (các bộ phận máy dịch chuyển song song với các trục X, Y, Z). Các trục này được ký hiệu là U,V,W, trong đó U//X, V//Y, và W//Z. Nếu có các trục khác nữa song song với toạ độ chính X, Y, Z thì các trục này được kí hiệu là P,Q,R trong đó P//X, Q//Y, R//Z. Các trục U,V,W được gọi là các trục thứ hai, còn các trục P, Q, R được gọi là các trục thứ ba (hình 2.3).



Hình 2.3. Hệ toạ độ của máy CNC khi chi tiết chuyển động thay cho dụng cụ cắt

Khi chi tiết gia công cùng bàn máy tham gia chuyển động thay cho dụng cụ cắt thì các chuyển động ấy (chuyển động tịnh tiến theo ba trục và chuyển động quay quanh ba trục) được kí hiệu bằng các chữ X', Y', Z' và A', B', C' (hình 2.3). Các chiều chuyển động này ngược với chiều chuyển động của dụng cụ.

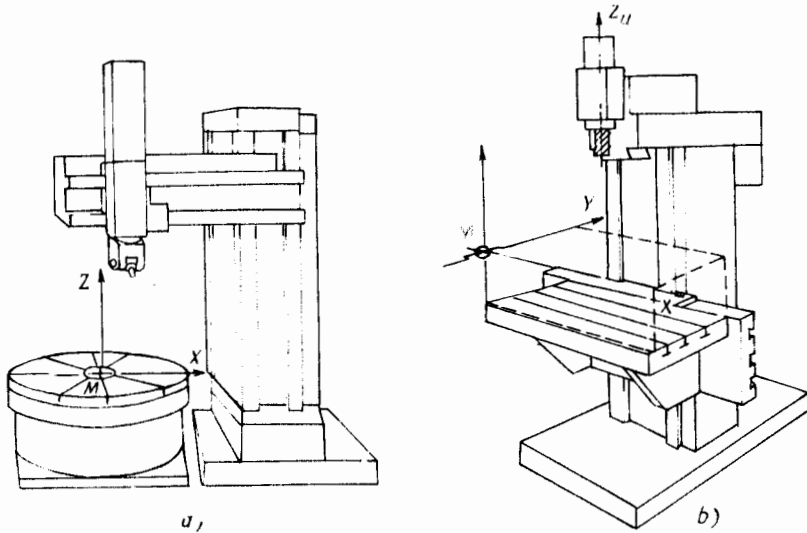
2.5. Các điểm chuẩn.

Các điểm chuẩn cần được xác định trong vùng làm việc của máy.

2.5.1. Điểm chuẩn của máy M (điểm gốc O của máy).

Điểm gốc O của máy (điểm chuẩn M của máy) là điểm gốc của hệ toạ độ của máy. Điểm M được các nhà chế tạo quy định theo kết cấu

của từng loại máy. Điểm M là điểm giới hạn của vùng làm việc của máy. Điều đó có nghĩa là trong phạm vi vùng làm việc của máy các dịch chuyển của các cơ cấu máy có thể thực hiện theo chiều dương của các tọa độ. Ở các máy phay điểm M thường nằm ở điểm giới hạn dịch chuyển của bàn máy. Điểm chuẩn M (điểm O của máy) của máy khoan cần và của máy phay đứng được thể hiện trên hình 2.4.



Hình 2.4. Điểm M của máy khoan cần (a) và của máy phay đứng (b)

Điểm M của máy tiện được mô tả trên hình 2.5a,b.

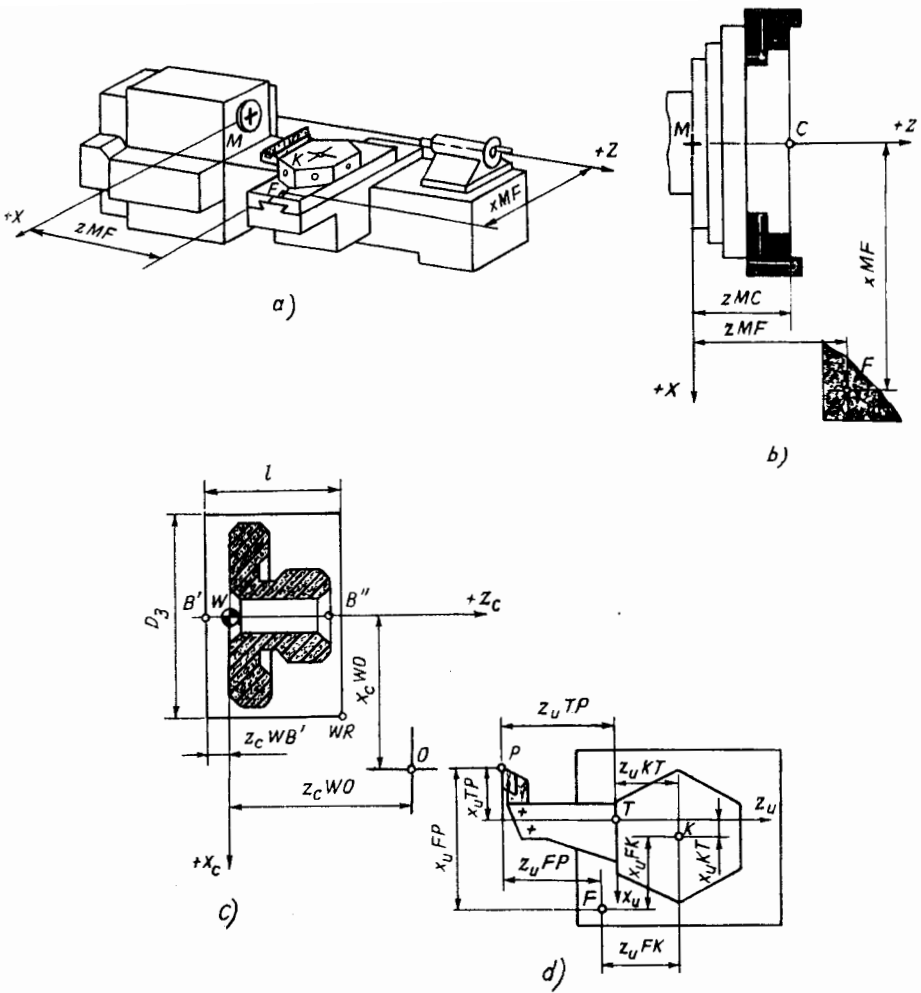
2.5.2. Điểm O của chi tiết (điểm W).

Điểm W của chi tiết là gốc tọa độ của chi tiết. Vị trí điểm W phụ thuộc vào sự lựa chọn của người lập trình.

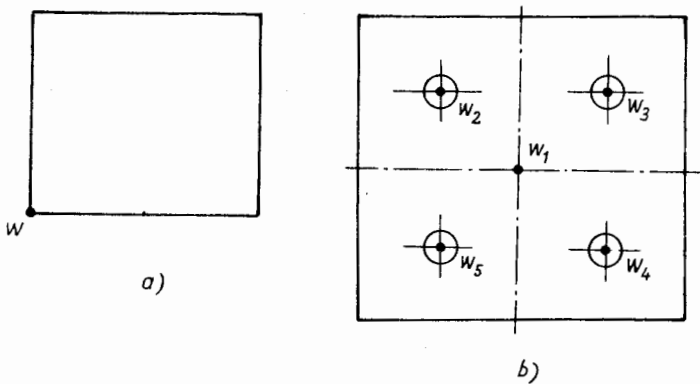
Đối với các chi tiết tiện thì điểm W của chi tiết nằm trên đường tâm của chi tiết hoặc ở mặt đầu bên trái hoặc mặt đầu bên phải. Hình 2.5 c cho thấy điểm W nằm ở mặt đầu bên trái của chi tiết.

Đối với các chi tiết phay chọn điểm W tại điểm góc ngoài đường viền chi tiết (hình 2.6a).

Khi gia công các bề mặt chi tiết có thể chọn nhiều tọa độ khác nhau với các điểm gốc W_1 và các hệ tọa độ phụ W_2, W_3, W_4 và W_5 (hình 2.6b).



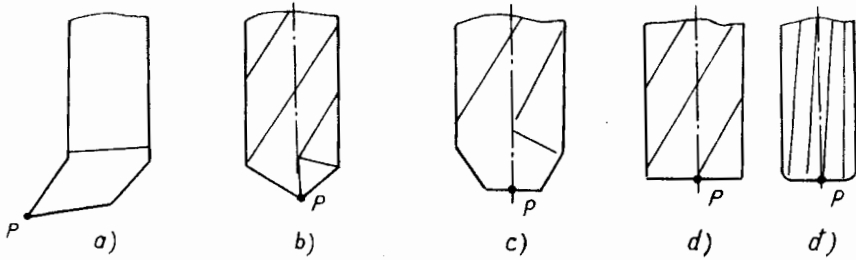
Hình 2.5. Hệ tọa độ và các điểm chuẩn



Hình 2.6. Một điểm W (a) và nhiều điểm W (b)

2.5.3. Điểm chuẩn của dao (P).

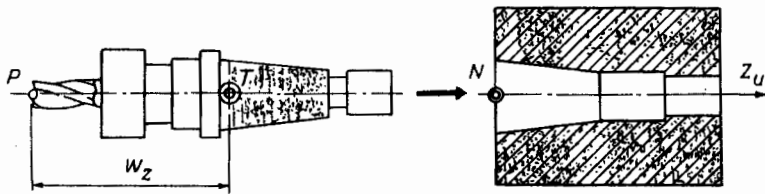
Các dao tiện, dao khoan có điểm chuẩn là đỉnh dao (hình 2.7a,b). Các dao khoét, dao doa hoặc dao phay thì điểm P là tâm của mặt đầu của dao (hình 2.7c, d, đ). Điểm P được dùng khi tính các quỹ đạo chuyển động của dao.



Hình 2.7. Điểm chuẩn của dao

2.5.4. Điểm chuẩn của giá dao T và điểm gá dao N.

Điểm T được dùng để xác định hệ trục tọa độ của dao. Điểm T phụ thuộc vào việc gá dao trên máy. Thông thường khi gá dao trên máy thì điểm T trùng với điểm gá dao N (hình 2.8).



Hình 2.8. Điểm của giá dao T và điểm gá dao N

2.5.5. Điểm điều chỉnh dao E.

Khi gia công ta phải sử dụng nhiều dao, như vậy các kích thước của chúng phải được xác định bằng cơ cấu điều chỉnh dao.

Mục đích của việc điều chỉnh dao là để có thông tin chính xác cho hệ thống điều khiển về kích thước dao (hình 2.9).

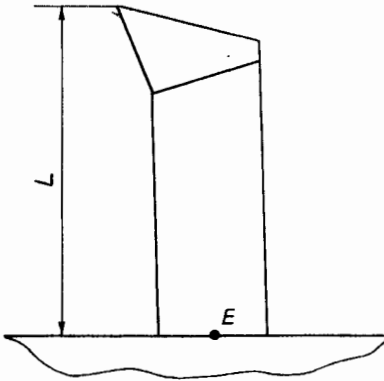
Khi dao được lắp vào giá dao thì điểm E và điểm N trùng nhau.

2.5.6. Điểm gá đặt (hay điểm tỳ) A.

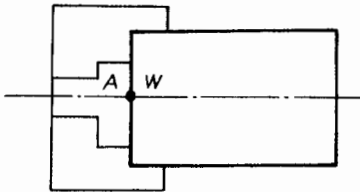
Điểm A là điểm tỳ của bề mặt chi tiết lên đồ định vị của đồ gá. Điểm A có thể trùng với điểm W của chi tiết (hình 2.10) hoặc có thể lựa chọn tùy ý trên mặt định vị của chi tiết gia công.

2.5.7. Điểm O của chương trình.

Điểm O của chương trình (chính xác hơn là điểm P của dụng cụ cắt) là điểm trước khi gia công dụng cụ cắt nằm ở đó. Điểm O của chương trình phải xác định sao cho khi thay dao không bị ảnh hưởng của chi tiết hoặc của đồ gá (hình 2.5c).



Hình 2.9. Điểm điều chỉnh dao E



Hình 2.10. Điểm gá đặt A

được ghi vào bảng chỉ dẫn của máy.

- Hệ trục tọa độ của chi tiết X_cWZ_c (hình 2.5c).

- Hệ trục tọa độ của dao X_uTZ_u (hình 2.5d). Điểm gốc của dao P được xác định tương đối so với các điểm F, K, T.

Hệ trục tọa độ của chi tiết xác định tất cả kích thước và các điểm của chi tiết. Các kích thước và các tọa độ điểm của chi tiết là những thông

2.5.8. Các điểm chuẩn khác F;K.

Khi nghiên cứu các hệ trục tọa độ người ta còn dùng các điểm chuẩn khác như điểm F, điểm K để xác định các kích thước liên quan (hình 2.5 và hình 2.11).

2.6. Quan hệ giữa các hệ trục tọa độ.

Khi gia công trên các máy CNC người ta có thể chia các hệ trục tọa độ thành 3 loại: hệ trục tọa độ của máy, hệ trục tọa độ của chi tiết và hệ trục tọa độ của dao.

- Hệ trục tọa độ của máy XMZ có điểm gốc tại điểm gốc của máy M (hình 2.5b). Trong hệ tọa độ này có thể xác định vị trí của các điểm chuẩn khác của các cơ cấu máy. Các giá trị bằng số của các điểm đó (ví dụ điểm F)

số cần cho lập trình gia công chi tiết đó. Hệ tọa độ của chi tiết được người lập trình đưa ra tương ứng với hệ tọa độ của máy. Hệ tọa độ này xác định tọa độ chi tiết trong đồ gá, cách bố trí cơ cấu của đồ gá, quỹ đạo chuyển động của dao, đồng thời cũng cho biết điểm O của chương trình gia công. Trước khi gia công điểm P của dao phải trùng với điểm O của chương trình. Điểm O do người lập trình chọn sao cho thuận lợi cho việc tính toán kích thước, dịch chuyển của dụng cụ và chi tiết, tránh những bước dịch chuyển thừa gây chi tiết gia công.

Khi gia công trên máy CNC nhiều dao thì số điểm O cũng có nhiều và bằng số dụng cụ (vì mỗi dụng cụ có quỹ đạo riêng của mình).

Vị trí của điểm O và của điểm bất kì nào khác của quỹ đạo chuyển động của dao được chuyển vào hệ tọa độ của máy từ hệ tọa độ của chi tiết (hệ tọa độ chương trình) qua điểm chuẩn C của đồ gá (O - W - C - M). Tâm dụng cụ P (điểm gốc dụng cụ) từ hệ tọa độ X_uTZ_u được chuyển vào hệ tọa độ máy qua điểm chuẩn K của bàn gá dao với tọa độ của điểm F (P- K- F- M), (hình 2.5 và hình 2.11).

Như vậy, mối liên hệ giữa các hệ trục tọa độ: chi tiết - máy - dụng cụ cho phép đạt độ chính xác cao khi gá đặt lại chi tiết và cho phép xác định vùng dịch chuyển của các cơ cấu chấp hành của máy khi tính toán quỹ đạo của dao trong quá trình chuẩn bị lập trình.

Lập trình để gia công trên máy CNC sẽ đơn giản nếu điểm gốc của máy (điểm M) nằm ở gốc tọa độ máy, các điểm chuẩn của các cơ cấu chấp hành được liệt vào các điểm cố định của máy, còn quỹ đạo chuyển động của dao được tạo bởi dịch chuyển của điểm chuẩn của cơ cấu chấp hành mang dao cắt (chính dao cắt được gá trên cơ cấu chấp hành đó) nằm trong hệ tọa độ máy. Điều này có thể đạt được nếu điểm chuẩn C của đồ gá được xác định trong hệ tọa độ của chi tiết và của máy.

Khi lập trình người ta thường lấy điểm gốc của chi tiết để làm điểm gốc của hệ tọa độ lập trình. Trong trường hợp đó, việc xác định vị trí các điểm chuẩn của đồ gá cho chi tiết và cho quỹ đạo chuyển động của tâm dụng cụ sẽ thuận lợi hơn.

Khi gia công trên máy tiện thông thường điểm gốc của hệ tọa độ lập trình được chọn là điểm gốc của chi tiết W ở mặt đầu. Khi gá chi tiết trên đồ gá điểm W trùng với điểm C trên bề mặt của đồ gá (hình 2.11).

Ở phối cũng được kí hiệu lượng dư Z_cWB' (điểm B') cần phải hớt đi trong bước gia công thứ hai hoặc là sự dịch chuyển của gốc tọa độ W tương đối so với mặt chuẩn của chi tiết (giá trị Z_cWB').

Trên máy tiện hệ tọa độ của dao X_uTZ_u có điểm chuẩn của đài dao là T (hình 2.5d). Vị trí của điểm T so với tâm đài dao K là: Z_uKT và X_uKT . Trong một bàn gá dao có thể có nhiều đài dao (là cơ cấu để gá một con dao) và do tính chất gia công (gá chi tiết trên mâm cặp hay chống tâm) cho nên đài dao có thể có những vị trí khác nhau trên bàn gá dao đó. Do đó, tâm của đài dao có tọa độ Z_uFK và X_uFK so với tâm của bàn gá dao F.

Hình 2.11a cho thấy chuẩn công nghệ của chi tiết trùng với mặt tỷ của đồ gá (các điểm B' và C). Điều này cho phép kết hợp hệ tọa độ lập trình với hệ tọa độ máy.

Trong trường hợp hướng của các trục tọa độ lập trình và máy cùng chiều ta có : $ZMW = ZMC - Z_cWB'$ (ở đây ZMC và ZWB' là tọa độ các điểm chuẩn trong hệ tọa độ máy và hệ tọa độ lập trình có tính đến dấu, hình 2.11a).

Ta thấy : $ZMW = ZWC - (-Z_cWB') = ZMC + Z_cWB'$.

Nếu hướng của các hệ tọa độ lập trình và máy ngược chiều nhau thì $ZMW = ZMC + Z_cWB''$ (ở đây Z_cMB'' là tọa độ của điểm B'' của chi tiết gia công ở bước thứ hai. Dĩ nhiên, trong trường hợp này phải giả định rằng điểm chuẩn C của đồ gá tương đối so với điểm M là cố định, có nghĩa là bằng ZMC như khi gia công chi tiết ở bước thứ nhất).

Khi đó điểm O với các tọa độ X_cWO và Z_cWO trong hệ tọa độ lập trình được xác định bằng các tọa độ XMO và ZMO trong hệ tọa độ máy :

$$XMO = x_o ; ZMO = ZMW \# z_o$$

(Ở đây dấu "+" chỉ hướng cùng nhau của các hệ tọa độ máy và lập trình, còn dấu "-" chỉ hướng ngược nhau của các trục tọa độ trong hệ tọa độ máy và lập trình). Các tọa độ x_o và z_o xác định vị trí điểm O trong hệ tọa độ lập trình (hệ tọa độ chi tiết).

Khi phối hợp hệ tọa độ lập trình và hệ tọa độ dụng cụ tương đối so với các điểm chuẩn của máy M và F (của bàn gá dao) có thể xác định các tọa độ ZMP và XMP của tâm dụng cụ P trong hệ tọa độ của máy XMZ. Trong trường hợp này cần nhớ rằng phân công xôn của dao X_uTP và Z_uTP

được xác định khi điều chỉnh dao, còn vị trí tương đối của điểm T (các giá trị X_uKT và Z_uKT) so với tâm của đài gá dao K là đặc tính kỹ thuật của máy. Các giá trị X_uFK và Z_uFK cũng được cho trước (hình 2.5d) để xác định vị trí tương đối của K so với điểm chuẩn F. Khi đó ta có (theo hình 2.5 và 2.11):

$$XMP = XMF + X_uFK + X_uKT + X_uTP$$

$$ZMP = ZMF + Z_uFK + Z_uKT + Z_uTP$$

Khi xác định XMP và ZMP cần chú ý đến hướng của các giá trị thành phần. Nếu điểm chuẩn của bàn gá dao F trùng với điểm chuẩn của đài dao T thì các tọa độ của điểm P (điểm chuẩn của dao) chỉ được tính theo công xôn của dao, nghĩa là tọa độ của nó trong hệ tọa độ dao sẽ là:

$$XMP = XMF(T) + X_uTP$$

$$ZMP = ZMF(T) + Z_uTP$$

Đĩ nhiên, trước khi gia công theo chương trình (hình 2.11a) tâm dụng cụ P phải trùng với điểm chuẩn O và tọa độ của điểm P lúc này được tính theo công thức sau:

$$ZMP = ZMW + Z_cWO = ZMO$$

$$XMP = X_cWO = XMO$$

Ở đây: XMO và ZMO là tọa độ của điểm chuẩn O trong tọa độ máy.

Khi lập trình cần chú ý là khoảng dịch chuyển của các cơ cấu chấp hành của máy (vùng làm việc) được giới hạn bằng tọa độ các điểm chuẩn của những cơ cấu chấp hành đó trong hệ tọa độ máy (hình 2.12). Trên hình 2.12 ta thấy điểm F có thể nằm ở bất cứ vị trí nào trong vùng làm việc (phần gạch chéo) được giới hạn bằng các tọa độ XMF_{max} và XMF_{min} ; ZMF_{max} và ZMF_{min} .

Điều nói trên đây luôn luôn đúng cho mỗi dao khi lập trình gia công trên máy tiện. Trước khi gia công tâm của dụng cụ (điểm P) cần phải nằm ở vị trí điểm O mà từ đó quỹ đạo của dao được lập trình. Trên hình 2.12 mũi tên nét đứt chỉ thứ tự chuyển đổi vào hệ tọa độ máy của quỹ đạo tâm dụng cụ P (P-T-K-F-M) và của điểm O (O-W-C-M).

Như vậy, cũng có thể xác định thứ tự chuyển đổi của quỹ đạo tâm dụng cụ khi gia công trên máy khoan - doa (hình 2.13).

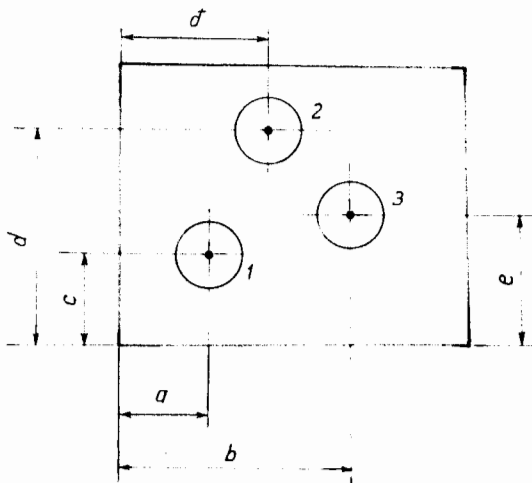
2.7. Các dạng điều khiển của máy công cụ CNC.

Các máy CNC khác nhau có khả năng gia công được các bề mặt khác nhau như các lỗ, mặt phẳng, các mặt định hình, v.v...Do đó các dạng điều khiển của máy cũng được chia ra thành: điều khiển điểm - điểm, điều khiển theo đường thẳng và điều khiển theo contour (điều khiển theo biên dạng).

2.7.1. Điều khiển điểm-điểm.

Điều khiển điểm-điểm (hay điều khiển theo vị trí) được dùng để gia công các lỗ bằng các phương pháp khoan, khoét, doa và cắt ren lỗ. Ở đây chi tiết gia công được gá cố định trên bàn máy, dụng cụ cắt thực hiện chạy dao nhanh đến các vị trí đã lập trình. Khi đạt tới các điểm đích dao bắt đầu cắt (hình 2.14). Tuy nhiên, cũng có trường hợp dao không dịch chuyển mà bàn máy dịch chuyển. Mục đích chính cần đạt là các kích thước a, b, c, d, đ, e phải chính xác, còn quỹ đạo chuyển động của dao hay của bàn máy đều không có ý nghĩa lắm.

Vị trí của các lỗ có thể được điều khiển đồng thời theo hai trục (hình 2.15a) hoặc điều khiển kế tiếp nhau (hình 2.15b).

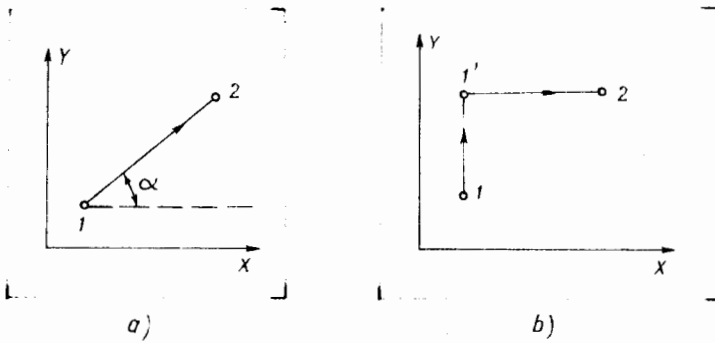


Hình 2.14. Điều khiển điểm - điểm

Trong trường hợp chạy dao đồng thời theo hai trục X, Y thì quỹ đạo chuyển động tạo thành một góc α so với một trục nào đó (ví dụ, trên hình 2.15 góc hợp thành giữa quỹ đạo chuyển động của dao và trục X là α).

Trong trường hợp chạy dao độc lập thì trước hết dao chạy song

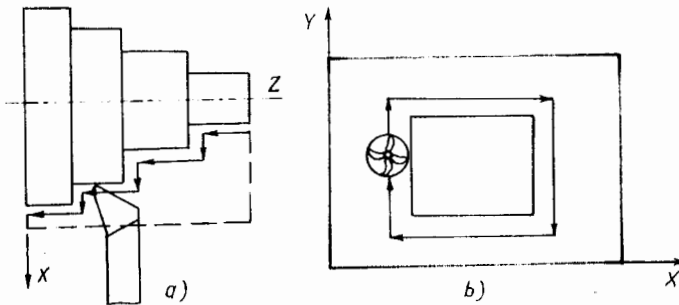
song với trục Y tới điểm 1' (lúc này tọa độ của X không thay đổi), sau đó dao chạy theo trục X để tới điểm đích 2. Như vậy các chuyển động của dao theo các trục hoàn toàn độc lập với nhau.



Hình 2.15. Các dạng chạy dao trong điều khiển điểm - điểm
 a) điều khiển đồng thời theo hai trục;
 b) điều khiển kế tiếp.

2.7.2. Điều khiển đường thẳng.

Điều khiển đường thẳng là dạng điều khiển mà khi gia công dụng cụ cắt thực hiện lượng chạy dao theo một đường thẳng nào đó. Trên máy tiện dụng cụ cắt chuyển động song song hoặc vuông góc với trục của chi tiết (trục Z trên hình 2.16a). Trên máy phay dụng cụ cắt chuyển động song song với trục Y hoặc song song với trục X (quĩ đạo được xác định theo chiều mũi tên). Ta thấy trong cả hai trường hợp trên dụng cụ cắt chuyển động độc lập theo từng trục một (không có quan hệ ràng buộc với trục khác). Dạng điều khiển này được dùng cho các máy phay và máy tiện đơn giản.



Hình 2.16. Điều khiển đường thẳng

2.7.3. Điều khiển biên dạng (điều khiển contour).

Điều khiển theo biên dạng (theo contour) cho phép thực hiện chạy dao trên nhiều trục cùng lúc. Ví dụ trên hình 2.17 cho thấy điều khiển theo contour trên máy tiện (hình 2.17a) và trên máy phay (hình 2.17b).

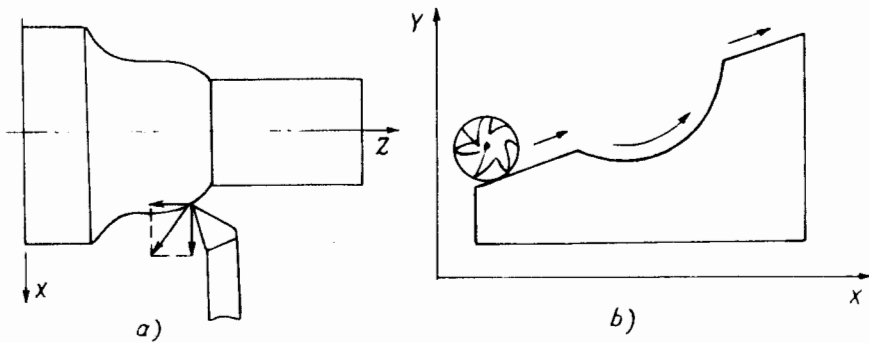
Trong cả hai trường hợp trên dụng cụ cắt chuyển động đồng thời theo cả hai trục để tạo ra một biên dạng vừa có phần thẳng, vừa có phần

cong. Ở đây các chuyển động theo các trục có quan hệ hàm số ràng buộc với nhau. Dạng điều khiển này được ứng dụng trên các máy tiện, máy phay và trên các trung tâm gia công.

Tuỳ theo số trục được điều khiển đồng thời khi gia công, người ta phân biệt: điều khiển contour 2D, điều khiển contour $2\frac{1}{2}D$ và điều khiển contour 3D (D là dimension hay kích thước).

2.7.3.1. Điều khiển contour 2D.

Điều khiển contour 2D cho phép thực hiện chạy dao theo 2 trục đồng thời trong một mặt phẳng gia công, ví dụ: trong mặt phẳng XZ hoặc XY trên hình 2.17. Trục thứ 3 được điều khiển hoàn toàn độc lập với hai trục kia. Có thể hiểu rõ hơn khi trên máy CNC có 3 trục: hai trục được sử dụng để phay contour (hình 2.17b) còn trục thứ 3 (trục Z) thực hiện ăn dao theo chiều sâu cắt và được điều khiển không phụ thuộc vào hai trục kia.

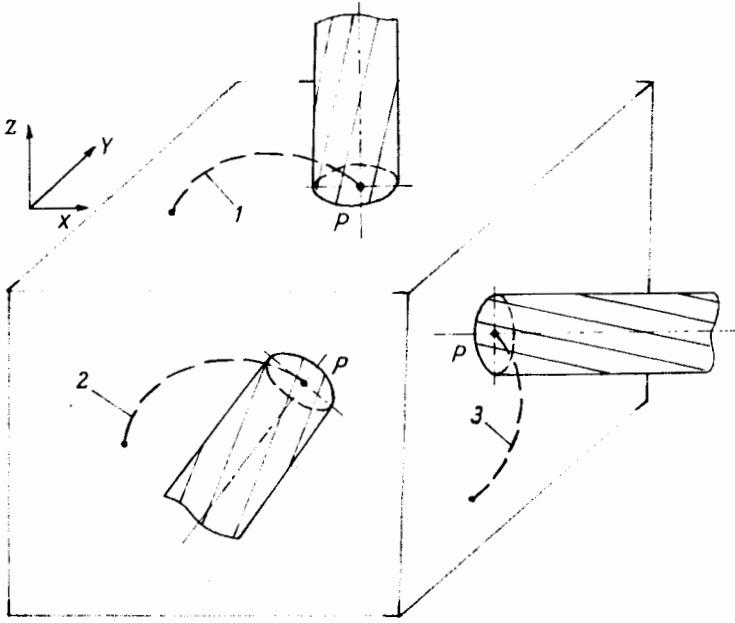


Hình 2.17. Điều khiển theo contour
a) trên máy tiện; b) trên máy phay.

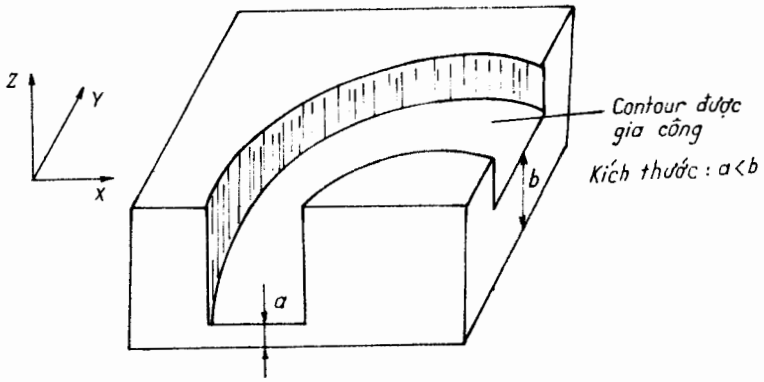
2.7.3.2. Điều khiển contour $2\frac{1}{2}D$.

Điều khiển contour $2\frac{1}{2}D$ cho phép ăn dao đồng thời theo hai trục nào đó để gia công bề mặt trong một mặt phẳng nhất định. Trên máy CNC có 3 trục X,Y,Z sẽ điều khiển được đồng thời X và Y, X và Z hoặc Y và Z (hình 2.18). Trên các máy phay, điều này có nghĩa là chiều sâu cắt có thể được thực hiện bất kỳ một trục nào đó trong 3 trục, còn 2 trục kia

để phay contour. Trên hình 2.18 các đường 1,2,3 là các quỹ đạo chuyển động của các tâm dao phay. Như vậy, thông qua các chức năng G của chương trình gia công có thể chuyển từ bề mặt gia công này sang bề mặt gia công khác.



Hình 2.18. Điều khiển contour $2\frac{1}{2}D$



Hình 2.19. Điều khiển contour 3D

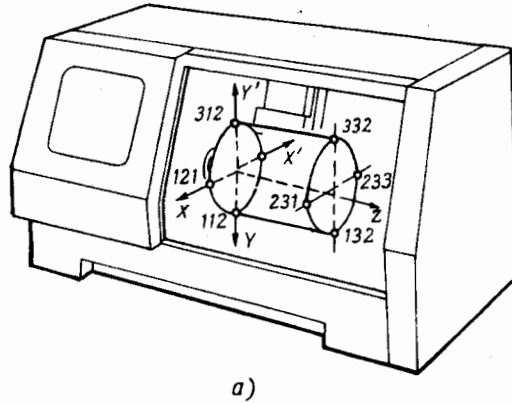
2.7.3.3. Điều khiển contour 3D.

Điều khiển contour 3D cho phép đồng thời chạy dao theo cả 3 trục X,Y,Z (cả 3 trục chuyển động hoà hợp với nhau hay có quan hệ ràng buộc hàm số, hình 2.19). Ta thấy contour được gia công do cả 3 lượng chạy dao theo cả 3 trục X,Y,Z tạo thành. Điều khiển contour 3D được ứng dụng để gia công các khuôn mẫu, gia công các chi tiết có bề mặt gia công không gian phức tạp.

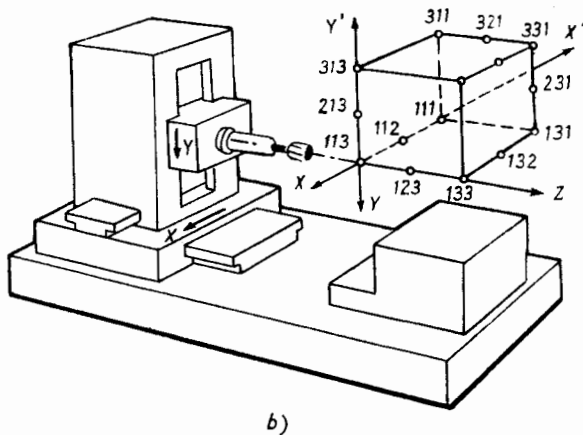
2.8. Các chỉ tiêu gia công của máy CNC.

2.8.1. Thông số hình học.

Thông số hình học của máy CNC hay của vùng gia công là thông số của không gian mà trong đó dụng cụ cắt và chi tiết gia công có thể tác động qua lại ở bất kỳ vị trí nào. Như vậy, trên các máy gia công chi tiết tròn xoay vùng gia công là một khối lăng trụ được xác định bằng bán kính và chiều dài dịch chuyển của các tọa độ (hình 2.20a).



Trên các máy gia công chi tiết hình hộp chữ nhật vùng gia công là một khối hình hộp (đôi khi hình lăng trụ) được xác định bằng các chiều dài dịch chuyển của các tọa độ (hình 2.20b). Các



Hình 2.20 Vùng gia công của máy CNC

điểm giới hạn của vùng làm việc được đánh số tương tự như kí hiệu số của ma trận. Để thuận tiện và dễ nhớ người ta đánh thứ tự các số theo quy tắc sau: số thứ nhất của các chữ số kí hiệu các điểm theo trục thẳng đứng, số thứ hai của các chữ số ký hiệu các điểm theo trục dọc (trục Z) còn số thứ ba của các số ký hiệu các điểm theo trục nằm ngang (trục X, hình 2.20).

2.8.2. Thông số gia công.

Thông số gia công của máy CNC là tốc độ chuyển động của các cơ cấu chấp hành và công suất động cơ. Người ta dựa vào các thông số hình học (vùng gia công) như kích thước bàn máy phay hay chiều cao của tâm máy tiện để chọn công suất động cơ, tốc độ quay của trục chính và lượng chạy dao. Ví dụ, đối với các máy nhiều dao để gia công các chi tiết hình hộp chữ nhật người ta chọn các thông số gia công như sau:

- Bề rộng của bàn máy (mm)	400 - 630	630 - 1000
- Công suất động cơ (kW)	5 - 11	9 - 15
- Tốc độ quay trục chính (vg/ph)	3150 - 4000	3150 - 4000
- Tốc độ chạy dao (m/ph)	1 - 10	2,4 - 8
- Tốc độ chạy dao nhanh (m/ph)	6 - 10	5 - 10
- Thời gian thay dao tự động (s)	3 - 7	3 - 10

2.8.3. Năng suất gia công.

Năng suất gia công là số lượng chi tiết được gia công trong một đơn vị thời gian. Công thức tính năng suất gia công được viết dưới dạng:

$$Q = \frac{1}{T_{ic}} = \left[\left(\frac{m}{n} \right) t_{cbkt} + t_{ct} + \sum t_0 + \sum_1^{i-1} t_{td} + \sum_1^k t_{kt} \right]^{-1} \quad (2.1)$$

Ở đây :

T_{ic} - thời gian từng chiếc trung bình (phút);

m - số loạt chi tiết được sản xuất trong một năm;

n - số lượng chi tiết được sản xuất trong một năm;

i - số lượng nguyên công cần thiết để gia công một chi tiết;

k - số lượng các nguyên công kiểm tra;

t_{ct} - thời gian thay đổi chi tiết gia công;

t_{id} - thời gian thay dao;

t_o - thời gian cơ bản;

t_{kt} - thời gian kiểm tra;

t_{cbkt} - thời gian chuẩn bị - kết thúc.

Để tăng năng suất phải giảm thời gian t_{cbkt} . Muốn giảm thời gian t_{cbkt} phải dùng đồ gá - vệ tinh và giảm số lượng các loạt chi tiết gia công trên máy (trên một máy CNC không nên gia công quá 30 ÷ 50 loạt chi tiết trong một năm).

Để tăng năng suất phải giảm t_{id} . Phương pháp giảm t_{id} là dùng hệ thống thay dao tự động. Trên các máy thay dao bằng tay nên sử dụng cơ cấu kẹp nhanh.

Để tăng năng suất còn phải giảm thời gian thay đổi các chi tiết gia công. Việc này có thể đạt được nhờ các cơ cấu nhiều vị trí (để thay chi tiết tự động) và đồ gá - vệ tinh. Đồng thời để tăng năng suất phải giảm thời gian t_o . Có nhiều cách để giảm t_o : tăng tốc độ cắt (cần phải tăng công suất động cơ), sử dụng dao có khả năng cắt với tốc độ cao, gia công với chế độ cắt tối ưu và gia công đồng thời bằng nhiều dao.

Một phương pháp nữa để nâng cao năng suất gia công là giảm thời gian phụ. Thời gian phụ được giảm bằng cách tăng tốc độ chạy nhanh của các cơ cấu chấp hành hoặc của dao (cố gắng tăng tốc độ chạy dao nhanh tới 10 ÷ 15 m/ph).

2.8.4. Độ chính xác của máy CNC.

Sai số gia công tổng cộng trên các máy CNC xuất hiện trên các hệ thống truyền động của máy, trong các hệ thống điều khiển và kiểm tra và trong bản thân chi tiết gia công (hình 2.21 và hình 2.22).

Các sai số gia công được ký hiệu và giải thích như sau:

$\delta_1, \delta_2, \delta_3, \delta_4$ - các sai số lập trình, nội suy, hiệu chỉnh nội suy và sai số của “lệnh trở về điểm 0”;

δ_5, δ_6 - sai số của bước bên trong và sai số tích lũy của datric;

δ_7 - sai số của các cơ cấu chuyển đổi tín hiệu;

δ_8 - sai số của dreipha đặc tính truyền động (sai số thời gian phát xung);

$\delta_9, \delta_{10}, \delta_{11}$ - các sai số truyền động (lực, mômen, tốc độ);

δ_{12} - sai số trục vít - bi;

δ_{13} - sai số hình học của máy;

δ_{14}, δ_{15} - biến dạng đàn hồi của máy và đồ gá;

δ_{16} - sai số kích thước gá đặt dao;

δ_{17} - sai số do mòn dao;

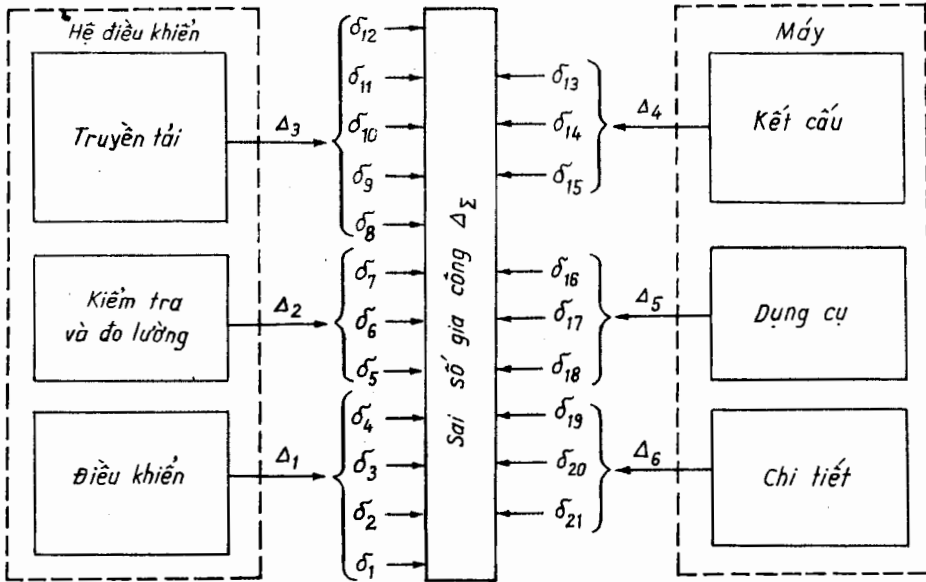
δ_{18} - biến dạng đàn hồi của dao;

δ_{19} - sai số gá đặt chi tiết gia công;

δ_{20} - biến dạng đàn hồi của chi tiết gia công;

δ_{21} - biến dạng nhiệt của chi tiết gia công.

Kết quả nghiên cứu lý thuyết và thực nghiệm sai số gia công tổng cộng Δ_Σ cho thấy tỷ lệ các thành phần của sai số nói trên (hình 2.23).



Hình 2.21. Sai số gia công tổng cộng trên máy CNC

Sai số gia công tổng cộng được xác định theo công thức sau đây:

$$\Delta_{\Sigma} = \Delta_1 + \Delta_2 + \Delta_3 + \Delta_4 + \Delta_5 + \Delta_6 \quad (2.2)$$

Các thành phần của công thức (2.2) được xác định như sau:

$$\Delta_1 = \delta_1 + \delta_2 + \delta_3 + \delta_4 \quad (2.3)$$

$$\Delta_2 = \delta_5 + \delta_6 + \delta_7 \quad (2.4)$$

$$\Delta_3 = \delta_8 + \delta_9 + \delta_{10} + \delta_{11} + \delta_{12} \quad (2.5)$$

$$\Delta_4 = \delta_{13} + \delta_{14} + \delta_{15} \quad (2.6)$$

$$\Delta_5 = \delta_{16} + \delta_{17} + \delta_{18} \quad (2.7)$$

$$\Delta_6 = \delta_{19} + \delta_{20} + \delta_{21} \quad (2.8)$$

Các sai số thành phần δ_i trong công thức (2.3) ÷ (2,8) đã được giải thích ở trên.

2.8.5. Độ tin cậy của máy CNC.

Các máy công cụ CNC có giá thành rất cao, cho nên chúng chỉ mang lại hiệu quả kinh tế khi chúng được sử dụng liên tục (cả hai ca và có khi cả ba ca) và không có hỏng hóc nào trong khi làm việc. Ngoài ra, trong quá trình làm việc các máy phải đảm bảo được độ chính xác gia công và nếu có bị hỏng hóc thì máy phải có khả năng sửa chữa hoặc thay thế một cách dễ dàng, thuận tiện.

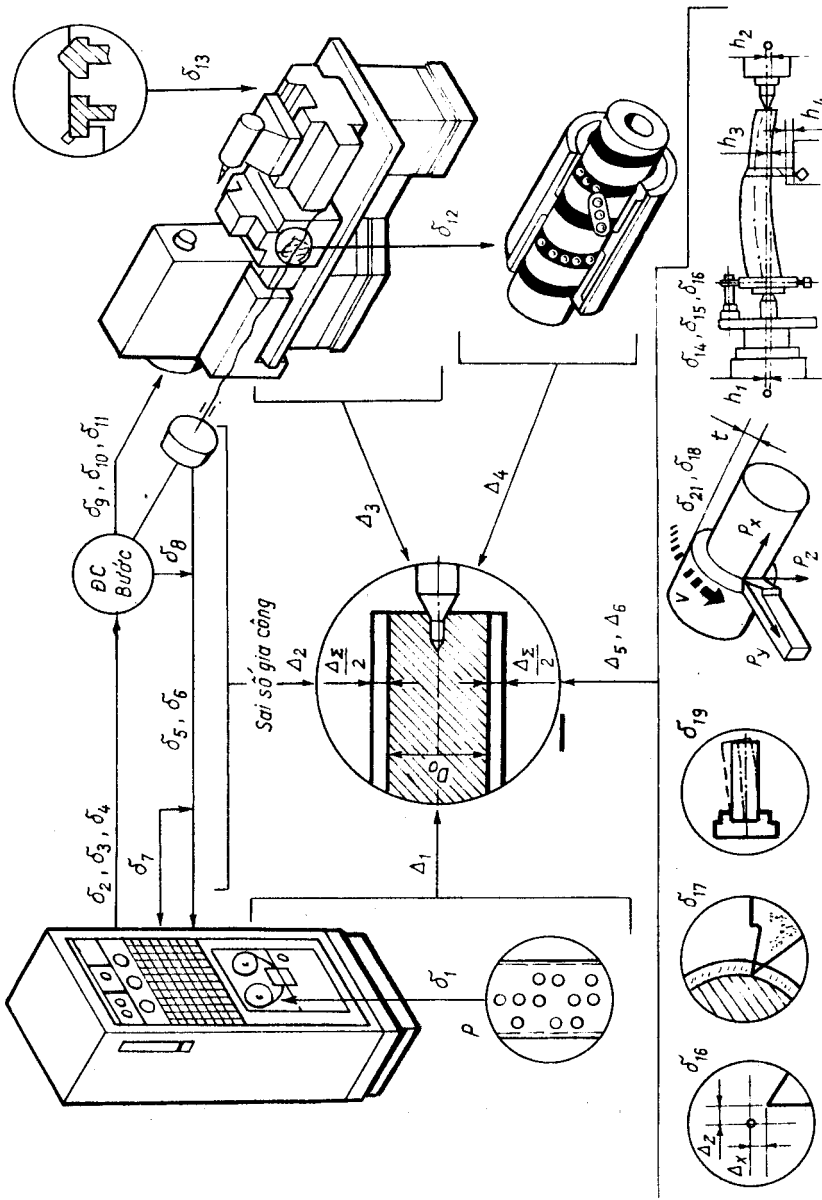
Vậy, độ tin cậy của máy CNC là tính chất thực hiện chức năng gia công, giữ được các chỉ tiêu công nghệ cũng như sửa chữa theo một thời gian quy định. Độ tin cậy của máy được đặc trưng bởi ba tính chất sau đây:

a) Tính làm việc không bị hư hỏng.

Tính chất này được đặc trưng bằng sự làm việc liên tục của máy trong một thời gian nhất định (thời gian chạy rà và làm việc của máy).

b) Tuổi thọ của máy.

Tính chất này là sự ổn định làm việc cho tới lúc sửa chữa (một phần tuổi thọ) và sau đó lại tiếp tục hoạt động.



Hình 2.22. Sơ đồ hình thành sai số gia công trên máy CNC

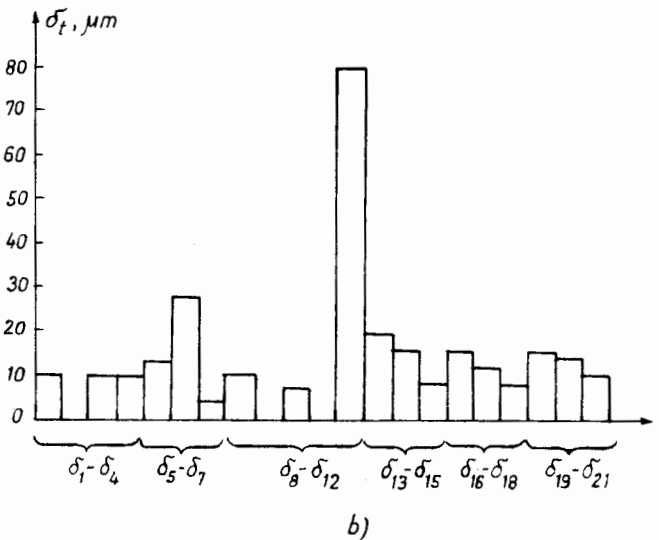
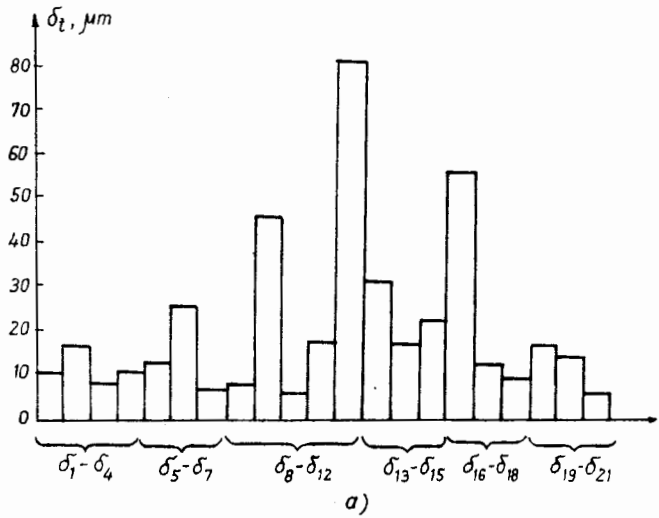
Như vậy, hai tính chất trên đều đặc trưng cho khả năng làm việc của máy. Tuy nhiên, tính chất thứ nhất (tính làm việc không bị hỏng) tồn tại trong một khoảng thời gian nhất định, còn tính chất thứ hai (tuổi thọ) tồn tại trong

suốt quá trình máy được sử dụng, kể cả thời gian máy dừng để sửa chữa. Đối với tính chất thứ nhất (tính làm việc không bị hỏng) còn có khái niệm về xác suất P của tính chất này.

Ví dụ, xác suất của tính làm việc không bị hỏng $P=0,97$ trong thời gian 1000 giờ có nghĩa là 97% thời gian của 1000 giờ máy sẽ làm việc ổn định.

c) Khả năng sửa chữa.

Tính chất này có nghĩa là người ta có khả năng sửa chữa những khuyết tật và hỏng hóc đó.



Hình 2.23. Tỷ lệ của sai số gia công trên máy CNC
a) điều khiển điểm và điều khiển theo đường thẳng;
b) điều khiển theo contour.

Đối với các máy CNC thì hai tính chất (tính chất thứ nhất và tính chất thứ ba) là quan trọng nhất bởi vì các máy CNC có cấu trúc rất phức tạp và có rất nhiều cơ cấu có tác động qua lại lẫn nhau.

2.8.6. Tính vận năng của máy CNC

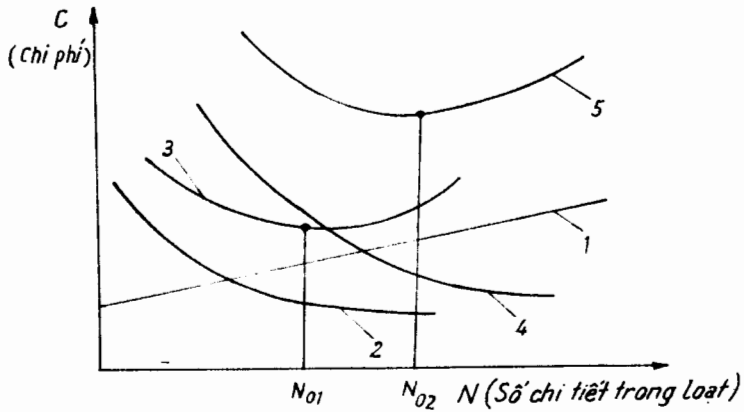
Tính vận năng của máy CNC được xác định bằng chi phí cần thiết để chuyển công nghệ gia công nhóm chi tiết này sang công nghệ gia công nhóm chi tiết khác. Mỗi loại máy hoặc mỗi máy có tính vận năng riêng, nghĩa là có điều kiện tối ưu để sử dụng máy. Hình 2.24 biểu diễn quan hệ giữa chi phí gia công và số chi tiết được gia công sau khi phải điều chỉnh máy. Các đường trên hình được giải thích như sau:

Đường 1: Chi phí khấu hao để gia công các loạt chi tiết.

Đường 2;4: Chi phí cho việc điều chỉnh máy để thay đổi công nghệ gia công các loạt chi tiết (các loạt chi tiết có chi phí theo đường 2 nhỏ hơn các loạt chi tiết có chi phí theo đường 4).

Đường cong 3;5: Các chi phí tổng cộng (đường 3 là tổng chi phí của đường 1 và đường 2, còn đường 5 là tổng chi phí của đường 1 và 4). Như vậy N_{01} và N_{02} là số chi tiết trong loạt tối ưu khi gia công trên máy CNC.

Nhưng tính vận năng và năng suất của máy lại có ý nghĩa trái ngược nhau: tính vận năng của máy giảm (giảm số loạt chi tiết được gia công trên máy) thì năng suất của máy lại có thể tăng lên (vì phải ít điều chỉnh lại máy).



Hình 2.24. Số chi tiết tối ưu trong loạt khi gia công trên máy CNC

Khi sử dụng máy CNC người ta có thể xác định được số lượng chi tiết trong loạt là bao nhiêu thì việc gia công trên máy CNC mới có hiệu quả kinh tế.

Số lượng chi tiết A trong loạt được xác định theo công thức sau đây:

$$A = \frac{C_0}{E_1 - E_2} \quad (2.9)$$

Ở đây: C_0 - chi phí cho lập trình để gia công một loại chi tiết nào đó (chi phí này cho việc lập trình gia công một chi tiết có độ phức tạp trung bình là $40 \div 70$ USD);

E_1 - tiết kiệm chi phí tiền lương cho gia công một chi tiết;

E_2 - chi phí bổ sung cho việc sử dụng máy CNC và các trang bị công nghệ đối với một chi tiết (khoảng $0,5 \div 1,5$ USD).

Tiết kiệm tiền lương do việc sử dụng máy CNC cho gia công một chi tiết được xác định như sau:

$$E_1 = C_1 \cdot (1 - K) \quad (2.10)$$

Ở đây: C_1 - chi phí cho gia công một chi tiết trên máy vạn năng thông thường;

K - hệ số giảm khối lượng gia công khi chi tiết được gia công trên máy CNC.

Công thức (2.9) cho phép xác định được số lượng chi tiết A mà khi gia công chúng ta có thể bù lại được chi phí cho việc lập trình C_0 và chi phí bổ sung E_2 .

Ví dụ:

Cần xác định số chi tiết A trong loạt khi gia công trên máy CNC có hiệu quả kinh tế, nếu ta biết: chi phí cho lập trình gia công $C_0=50$ USD, chi phí cho gia công một chi tiết trên máy vạn năng $C_1=3$ USD, hệ số giảm khối lượng gia công $K=0,4$ và tỷ trọng chi phí bổ sung cho việc sử dụng máy CNC và các trang bị công nghệ đối với một chi tiết $E_3=0,58$ USD/giờ.

Trước hết phải xác định chi phí bổ sung cho một chi tiết:

$$E_2 = E_3 \cdot t_0$$

Ở đây: t_0 - thời gian gia công chi tiết, $t_0 = \frac{C_1}{C_2} \cdot K$.

C_2 - giá thành một giờ gia công trên máy CNC, $C_2 = 0,5$ USD.

Vậy: $t_0 = \frac{3}{0,5} \cdot 0,4 = 2,4$ giờ

$$E_2 = 0,58 \cdot 2,4 = 1,39 \text{ USD}$$

Thay các giá trị C_0 , E_1 và E_2 vào công thức (2.9) ta được:

$$A = \frac{C_0}{E_1 - E_2} = \frac{50}{3 \cdot (1 - 0,4) - 1,39} = 122 \text{ chi tiết}$$

Như vậy, số chi tiết trong loạt phải lớn hơn 122 thì việc sử dụng máy CNC mới có hiệu quả kinh tế.

CHƯƠNG 3. ĐỒ GÁ TRÊN MÁY CÔNG CỤ CNC

3.1. Đặc điểm của đồ gá trên máy công cụ CNC.

Một trong những đặc điểm chính của máy CNC là độ chính xác của nó rất cao. Đồ gá trên các máy đó ảnh hưởng rất lớn tới độ chính xác gia công bởi vì sai số chuẩn khi định vị chi tiết trên đồ gá là một trong những thành phần của sai số tổng cộng. Đồ gá trên máy CNC phải đảm bảo độ chính xác gá đặt cao hơn các đồ gá trên máy vạn năng thông thường. Để đảm bảo độ chính xác gá đặt thì phải chọn chuẩn sao cho sai số chuẩn bằng 0, sai số kẹp chặt phải có giá trị nhỏ nhất, điểm đặt của lực kẹp phải tránh gây biến dạng cho chi tiết gia công.

Các máy CNC có độ cứng vững rất cao, do đó đồ gá trên các máy đó không được làm giảm độ cứng vững của hệ thống công nghệ khi sử dụng máy với công suất tối đa. Điều đó có nghĩa là đồ gá trên máy CNC phải có độ cứng vững cao hơn các đồ gá thông thường khác. Vì vậy, đồ gá trên máy CNC phải được chế tạo từ thép hợp kim với phương pháp tôi bề mặt.

Khi gia công trên máy CNC, các dịch chuyển của máy và dao được bắt đầu từ gốc tọa độ, do đó trong nhiều trường hợp đồ gá phải đảm bảo sự định hướng hoàn toàn của chi tiết gia công, có nghĩa là phải hạn chế tất cả các bậc tự do. Điều đó cũng có nghĩa là phải hạn chế tất cả các bậc tự do khi định vị đồ gá trên máy (phải định hướng đồ gá theo cả hai phương ngang và dọc của bàn máy).

Trên các máy CNC người ta cố gắng gia công được nhiều bề mặt chi tiết với một lần gá đặt, do đó các cơ cấu định vị và kẹp chặt của đồ gá không được ảnh hưởng đến dụng cụ cắt khi chuyển bề mặt dụng cụ gia công. Phương pháp kẹp chặt có hiệu quả nhất là kẹp chặt ở bề mặt đối diện với bề mặt định vị.

3.2. Yêu cầu đối với chi tiết gia công trên máy CNC.

Chi tiết gia công trên máy CNC có ảnh hưởng đến kết cấu của đồ gá, do đó nó phải đảm bảo được những yêu cầu sau đây:

+ Chi tiết gia công phải có những bề mặt chuẩn tốt đảm bảo độ chính xác và độ ổn định gá đặt, đồng thời chi tiết phải có bề mặt thuận tiện cho việc kẹp chặt, không gây biến dạng chi tiết.

+ Để không phải dùng đồ gá phụ thì chi tiết không nên có những bề mặt nghiêng và góc nghiêng.

+ Để đảm bảo độ chính xác gá đặt cao, chi tiết cần phải được định vị theo 3 bề mặt. Trong trường hợp này có thể dùng các bề mặt đã qua gia công trên các máy vạn năng để định vị.

+ Nếu chi tiết gia công không cho phép định vị theo 3 bề mặt thì định vị theo một bề mặt và hai lỗ, khoảng cách các lỗ phải xa nhau và có độ bóng cấp 7.

3.3. Phân loại đồ gá trên máy CNC.

Đồ gá trên máy CNC được phân thành các dạng sau đây:

- Đồ gá vạn năng không điều chỉnh.
- Đồ gá vạn năng điều chỉnh.
- Đồ gá chuyên dùng điều chỉnh.
- Đồ gá vạn năng lắp ghép.
- Đồ gá lắp ghép điều chỉnh.
- Đồ gá chuyên dùng.

3.3.1. Đồ gá vạn năng không điều chỉnh.

Loại đồ gá này có các chi tiết đã được điều chỉnh cố định để gá nhiều loại chi tiết gia công khác nhau trong sản xuất đơn chiếc và loạt nhỏ. Đó là các loại mâm cặp được dùng để truyền mômen xoắn cho chi tiết gia công. Có 3 loại mâm cặp thường được dùng trên các máy tiện CNC (ngoài mâm cặp 3 và 4 chấu thông dụng).

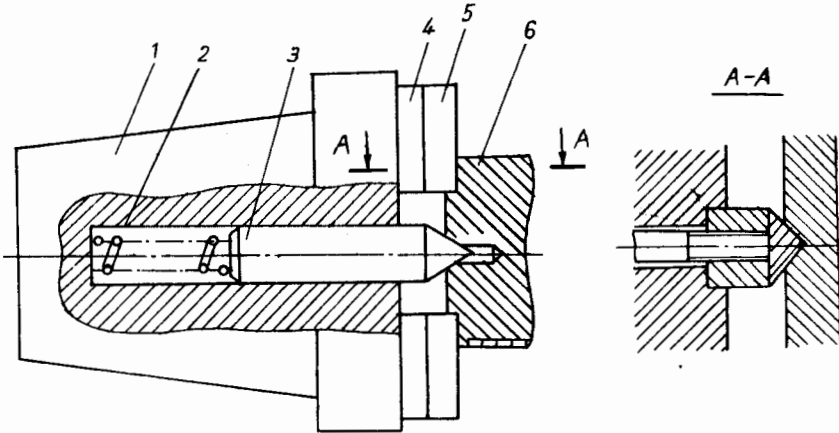
a) Mâm cặp ly tâm (mâm cặp quán tính).

Loại mâm cặp này có hai hoặc ba chấu kẹp. Các chấu kẹp là những chi tiết lệch tâm độc lập với nhau, khi quay dưới tác dụng của lực ly tâm chúng kẹp chặt chi tiết và nhờ lực cản tự hãm mà chi tiết gia công không bị xô dịch dù bị tác dụng của lực cắt.

b) Mâm cặp có chân mặt đầu cứng (hình 3.1).

Mâm cặp có chân mặt đầu cứng xác định chính xác mặt đầu của tất cả các chi tiết gia công theo trục Z. Lực kẹp chi tiết sinh ra nhờ mũi tâm sau. Nếu mặt đầu của chi tiết không vuông góc với tâm của nó thì các mặt

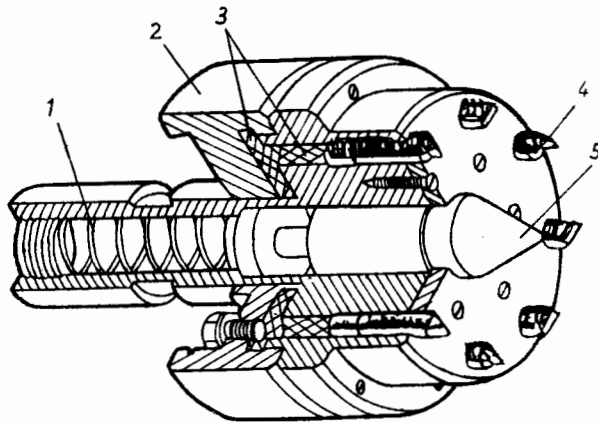
đầu ăn vào chi tiết gia công không đều nhau, điều đó làm giảm mômen xoắn được truyền từ trục chính của máy.



Hình 3.1. Mâm cặp có chân mặt dầu cứng
 1- thân; 2- lò xo; 3- mũi tâm; 4- chi tiết tỳ mặt dầu;
 5- chân mặt dầu bằng hợp kim cứng; 6- chi tiết gia công.

c) Mâm cặp có chân mặt dầu tùy động (hình 3.2)

Các chân mặt dầu có hình dạng tròn xoay và được lắp vào lỗ có chứa chất dẻo. Khi chi tiết gia công được kẹp chặt từ mũi tâm sau, mặt dầu bên trái của chi tiết đẩy các chân mặt dầu về bên trái và làm cho áp lực chất của dẻo tăng lên. Như vậy, tất cả



Hình 3.2 Mâm cặp mặt dầu có chân tùy động
 1- lò xo; 2- thân; 3- chất dẻo;
 4- chân mặt dầu; 5- mũi tâm

các chân mặt đầu đều tiếp xúc với mặt đầu của chi tiết gia công và lực kẹp tác động lên các chân hầu như bằng nhau. Mâm cặp mặt đầu có chân tùy động tạo ra mômen xoắn lớn hơn so với mâm cặp có chân mặt đầu cứng. Loại mâm cặp này có thể dùng để kẹp chi tiết khi gia công thô. Số chân mặt đầu có thể là 8,10,12, v.v...

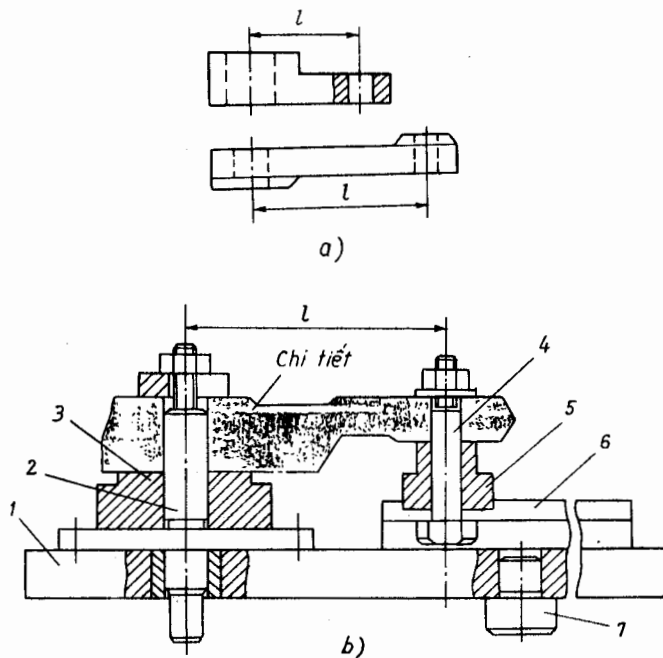
3.3.2. Đồ gá vạn năng điều chỉnh.

Kết cấu đồ gá vạn năng điều chỉnh gồm phần đồ gá cơ sở và phần chi tiết thay đổi điều chỉnh. Các chi tiết thay đổi điều chỉnh có kết cấu đơn giản và giá thành chế tạo không cao. Đồ gá vạn năng điều chỉnh được sử dụng trong sản xuất hàng loạt nhỏ, đặc biệt là khi thực hiện gia công nhóm. Trên các máy tiện CNC đồ gá vạn năng điều chỉnh là các mâm cặp 3 chấu thay đổi điều chỉnh (thay đổi các chấu kẹp).

3.3.3. Đồ gá chuyên dùng điều chỉnh.

Đồ gá chuyên dùng điều chỉnh cho phép gá đặt một số loại chi tiết điển hình có kích thước khác nhau. Kết cấu của đồ gá gồm hai phần chính: phần đồ gá cơ sở và phần chi tiết thay đổi. Đồ gá loại này cho phép thay đổi chi tiết gia công ngoài vùng làm việc của máy. Phạm vi ứng dụng có hiệu quả của đồ gá là trong sản xuất hàng loạt.

Đồ gá trên hình 3.3 được dùng để gia công các chi tiết dạng càng, dạng chấu kẹp, v.v...



Hình 3.3. Đồ gá chuyên dùng điều chỉnh

- a) các dạng chi tiết gia công: 1- kích thước điều chỉnh;
 b) sơ đồ gá đặt: 1- thân đế cơ sở; 2,4- trục gá; 3,5- chi tiết định vị; 6- rãnh định hướng; 7- chốt.

Đồ gá (hình 3.3b) gồm thân đế cơ sở 1, các chi tiết thay đổi: trục gá 2, trục gá 4, các chi tiết định vị 3 và 5. Đồ gá được định vị trên bàn máy bằng một đầu của trục gá 2 và chốt 7. Chi tiết gia công được định vị bằng mặt phẳng trên các chi tiết định vị 3 và 5 với các mặt lỗ trên hai trục gá 2 và 4. Chi tiết được kẹp chặt bằng hai mũ ốc. Các chi tiết thay đổi 4 và 5 được lắp đặt và điều chỉnh theo rãnh định hướng 6 của đồ gá. Kích thước điều chỉnh là l (khoảng cách giữa các tâm lỗ của chi tiết gia công). Nếu dùng đồ gá để gá đặt chi tiết dạng chấu kẹp theo một lỗ và rãnh then thì dùng trục gá 2 và chốt then.

3.3.4 Đồ gá vạn năng - lắp ghép.

Thành phần của đồ gá vạn năng - lắp ghép là những chi tiết chuẩn được chế tạo với độ chính xác cao. Các chi tiết này có các rãnh then để lắp ghép. Sau khi gia công một loại chi tiết nào đó người ta tháo đồ gá ra và lắp ghép lại để gá đặt chi tiết khác. Do độ chính xác của các chi tiết rất cao cho nên sau khi lắp ghép không phải gia công bổ sung. Thời gian để lắp ghép một đồ gá mới khoảng 3÷4 giờ.

Hình 3.4 là đồ gá vạn năng - lắp ghép. Để tạo thành đồ gá người ta đem các chi tiết (hình 3.4c) lắp lại với nhau và lấy để làm chi tiết cơ sở.

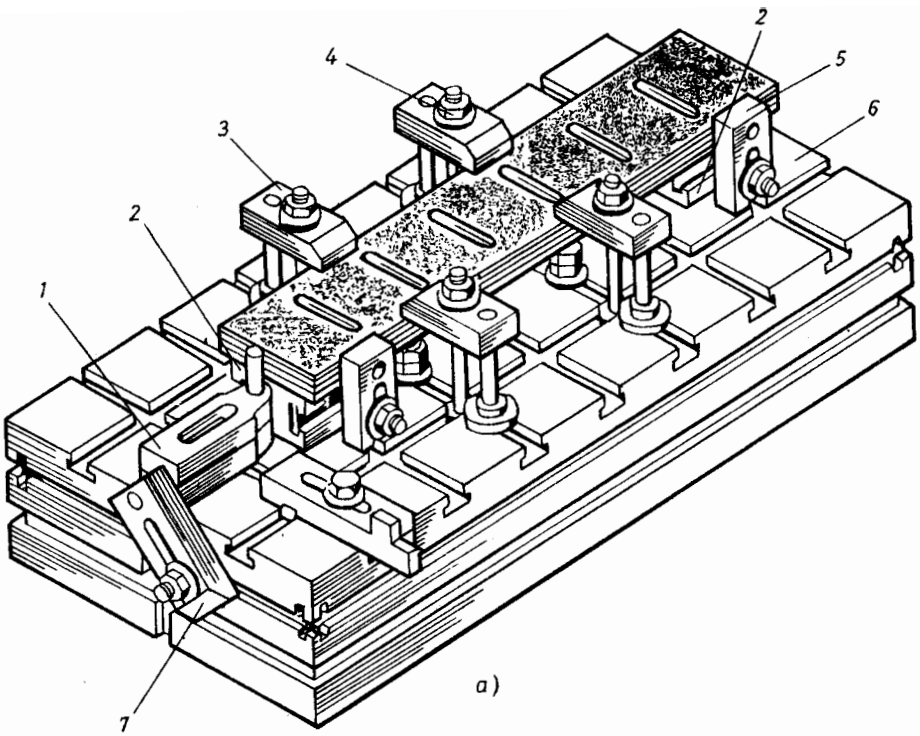
Trên các máy phay, máy khoan CNC người ta sử dụng đồ gá vạn năng - lắp ghép cơ khí với các cơ cấu kẹp thủy lực.

Đồ gá vạn năng - lắp ghép được dùng trên các máy CNC trong điều kiện sản xuất đơn chiếc và hàng loạt nhỏ.

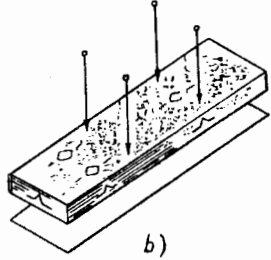
3.3.5 Đồ gá lắp ghép điều chỉnh.

Loại đồ gá này được dùng trên các máy phay CNC hoặc các máy khoan CNC. Trên chi tiết cơ sở (để đồ gá) người ta gia công các hệ lỗ để lắp ghép các chi tiết định vị và kẹp chặt khi muốn tạo thành đồ gá mới (trên đế đồ gá vạn năng- lắp ghép có các rãnh để lắp ghép).

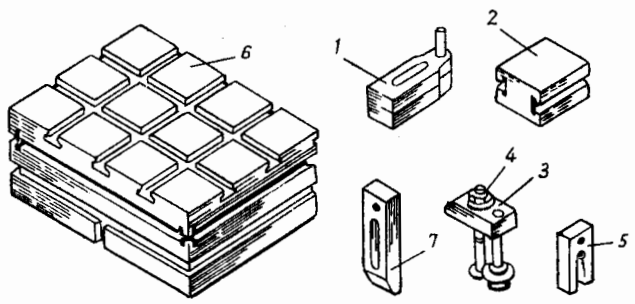
Hệ lỗ trên đế đồ gá lắp ghép điều chỉnh đảm bảo độ chính xác, độ cứng vững và độ ổn định cao hơn hệ rãnh trên đồ gá vạn năng - lắp ghép. Hình 3.5 là các đế đồ gá lắp ghép điều chỉnh.



a)



b)

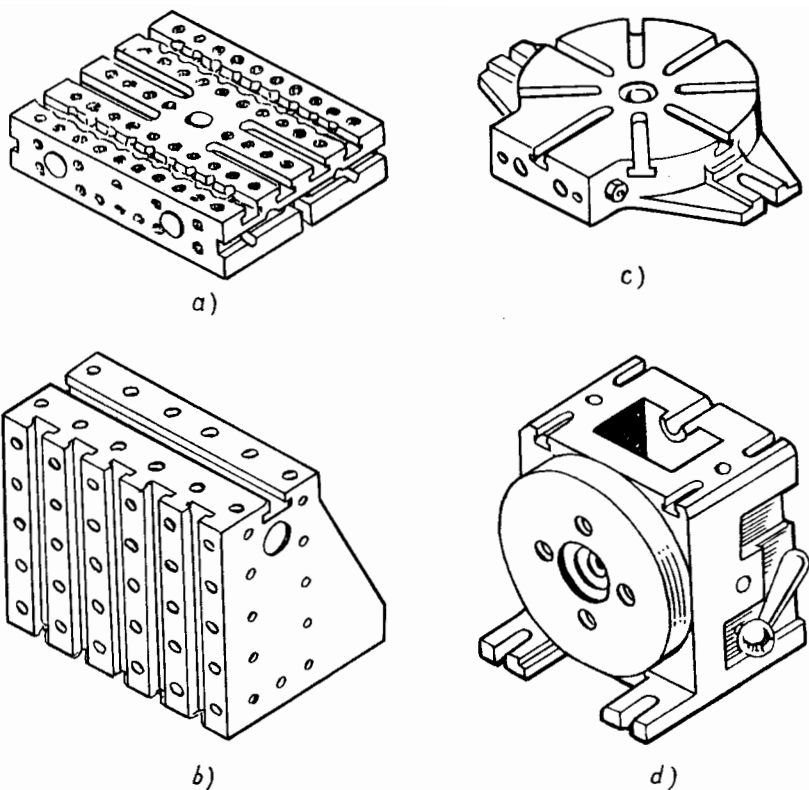


c)

Hình 3.4. Đồ gá vạn năng - lắp ghép

a) kết cấu; b) sơ đồ; c) các chi tiết:

- 1- cơ cấu tỳ với chốt định vị; 2- cơ cấu định vị; 3- mỏ kẹp; 4- đai ốc kẹp;
- 5- phiến tỳ mặt bên; 6- phiến tỳ mặt đáy; 7- phiến tỳ mặt đầu.



Hình 3.5. Đồ gá lắp ghép điều chỉnh.

3.3.6 Đồ gá chuyên dùng.

Thông thường loại đồ gá này được sử dụng trong sản xuất hàng loạt lớn và hàng khối. Kết cấu của đồ gá chỉ được dùng để gia công một loại chi tiết nhất định. Trên các máy CNC loại đồ gá này chỉ được dùng trong những trường hợp không thể dùng được các loại đồ gá điều chỉnh. Kết cấu của đồ gá như vậy phải thật đơn giản để nâng cao hiệu quả kinh tế khi sử dụng.

CHƯƠNG 4. DỤNG CỤ CẮT TRÊN MÁY CÔNG CỤ CNC

Năng suất và độ chính xác gia công trên máy CNC phụ thuộc rất nhiều vào dụng cụ cắt. Do đó dụng cụ cắt trên máy CNC phải đáp ứng được những yêu cầu sau đây:

- Có tính cắt gọt ổn định.
- Có khả năng tạo phoi và thoát phoi tốt.
- Có tính vạn năng cao để có thể gia công được những bề mặt điển hình của nhiều chi tiết khác nhau trên các máy khác nhau.
- Có khả năng thay đổi nhanh khi cần gá dao khác để gia công chi tiết khác loại hoặc khi dao bị mòn.
- Có khả năng điều chỉnh kích thước ở ngoài vùng gia công khi sử dụng những dụng cụ phụ.

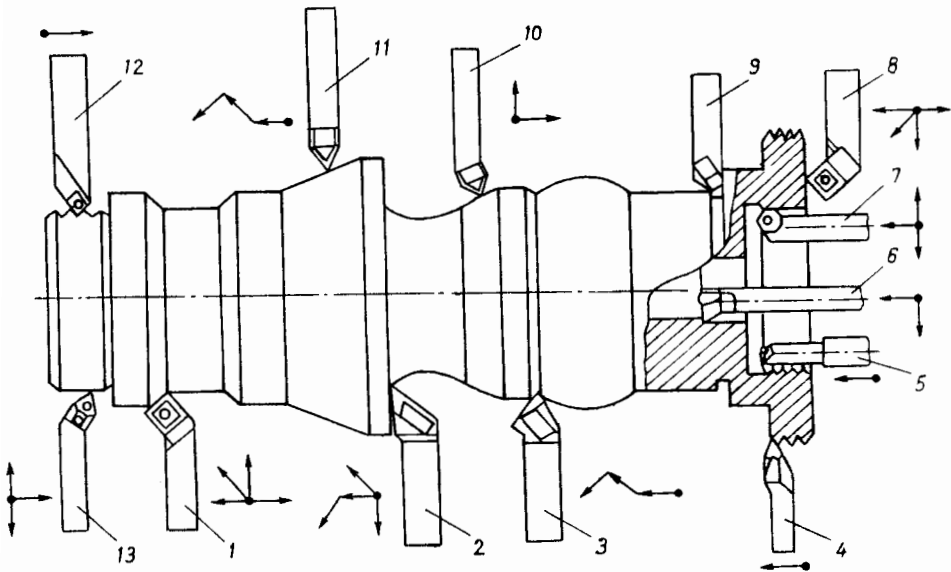
Như vậy, trong nhiều trường hợp không thể dùng những dụng cụ thông thường để gia công trên các máy điều khiển số CNC. Hiện nay để gia công trên máy CNC người ta thiết kế những loại dao đặc biệt và một số loại dao tiêu chuẩn.

4.1. Dụng cụ cắt trên máy tiện CNC.

Tất cả các dao tiện trên máy CNC đều có phần cắt là những mảnh hợp kim cứng lắp ghép. Ngoài ra, các dao tiện này phải đáp ứng được những yêu cầu sau đây:

- Phải đảm bảo việc sử dụng với thời gian lâu nhất các mảnh hợp kim không mài lại để đảm bảo cho các thông số hình học của dao cố định trong quá trình sử dụng.
- Hình dạng của các mảnh hợp kim phải hợp lý để nâng cao tính vạn năng, có nghĩa là cho phép một dao có thể gia công nhiều bề mặt khác nhau.
- Các dao với góc cắt khác nhau phải có cùng một tọa độ để tạo điều kiện cho lập trình gia công.
- Có khả năng làm việc bình thường khi gá ở các vị trí khác nhau.
- Đảm bảo độ chính xác cao.
- Có khả năng tạo phoi tốt và thoát phoi tốt (đưa phoi ra khỏi vùng gia công thuận tiện).

Kết cấu của các dao tiện dùng cho các loại máy CNC rất đa dạng và phụ thuộc chủ yếu vào bề mặt gia công. Hình 4.1 mô tả một số loại dao tiện cơ bản dùng cho các máy tiện CNC.



Hình 4.1. Sơ đồ gia công một số bề mặt điển hình bằng các dao tiện gắn mảnh hợp kim cứng (1-13)

Các dao tiện trên hình 4.1 là:

Dao tiện số 1: dao tiện ngoài với góc $\varphi = 45^\circ$ dùng để gia công các mặt ngoài, mặt đầu và vát mép.

Dao tiện số 2: dao tiện ngoài với góc $\varphi = 93^\circ \div 95^\circ$ dùng để gia công mặt trụ, mặt côn hoặc mặt côn ngược với góc côn 30° , gia công các bề mặt với bán kính lượn và gia công mặt đầu hoặc tiện rãnh thoát đá mài.

Dao tiện số 3: dao tiện ngoài với góc $\varphi = 63^\circ$ cho phép gia công nửa mặt cầu hoặc mặt côn với góc côn 57° .

Dao tiện số 4: dao tiện ren ngoài cho phép gia công ren với bước ren từ 2 đến 6mm.

Dao tiện số 5: dao tiện ren trong cho phép gia công ren với bước ren ≤ 2 mm. Đường kính lỗ nhỏ nhất mà dao có thể cắt ren là 35mm.

Dao tiện số 6: dao tiện trong có góc $\varphi = 95^\circ$ dùng để tiện lỗ hoặc cắt rãnh trong.

Dao tiện số 7: dao tiện trong có góc $\varphi = 92^\circ$ cho phép gia công các lỗ có đường kính lớn hơn 22mm.

Dao tiện số 8: dao tiện ngoài có góc $\varphi = 45^\circ$ (dao trái) dùng để gia công mặt ngoài, mặt đầu và vát mép.

Dao tiện số 9: dao tiện rãnh ngoài, cho phép tiện rãnh có bề rộng từ 1 đến 6 mm.

Dao tiện số 10: dao tiện ngoài có góc $\varphi = 93^\circ$ cho phép gia công mặt trụ, mặt định hình.

Dao tiện số 11: dao tiện ngoài có góc $\varphi = 63^\circ$ dùng để gia công mặt côn ngoài.

Dao tiện số 12: dao tiện ren ngoài cho phép gia công ren ngoài với bước ren ≤ 2 mm.

Dao tiện số 13: dao tiện ren ngoài với góc $\varphi = 92^\circ$ cho phép gia công mặt bậc, mặt đầu và vát mép.

4.2. Dụng cụ cắt trên máy phay CNC.

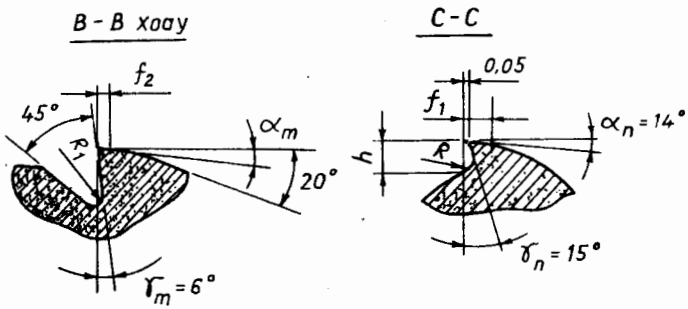
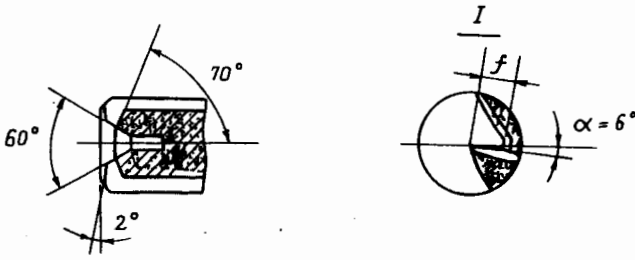
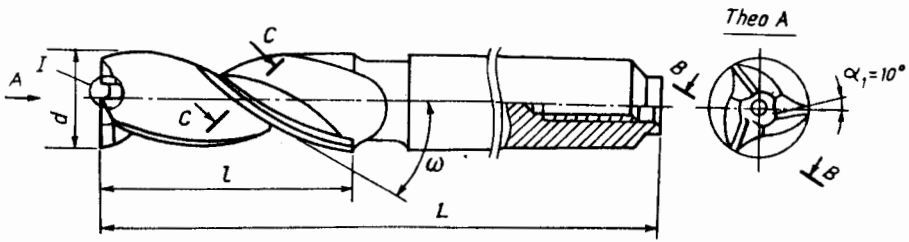
4.2.1 Dao phay ngón.

Dao phay thông dụng trên máy phay CNC là dao phay ngón. Vật liệu phần cắt là các loại thép gió như P6M5, P6M5K5, P5X10, P18 và các loại hợp kim cứng BK, TK. Các dao phay ngón có đường kính ≤ 12 mm được chế tạo từ thép gió nguyên chất, còn các dao phay có đường kính > 12 mm thì phần cắt là thép gió còn phần thân là thép cacbon.

Hình 4.2 là loại dao phay ngón có chuỗi côn.

Dao phay ngón dùng trên máy phay CNC có hai loại: loại tiêu chuẩn và loại chuyên dùng.

Một số kết cấu đặc biệt của dao phay ngón được trình bày trên hình 4.3 là:



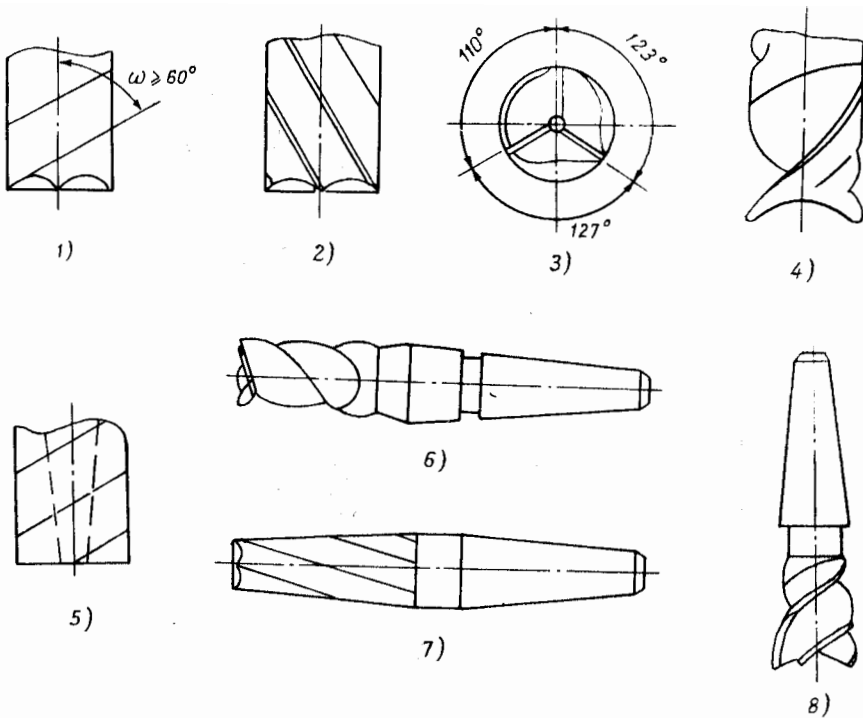
Hình 4.2. Dao phay ngón chuỗi côn

Dao phay số 1: dao có số răng ít và có góc nghiêng của đường xoắn lớn nên dao cho phép thoát phoi một cách dễ dàng khi gia công các lỗ hoặc các rãnh không thông suốt.

Dao phay số 2: dao thay đổi chiều của thành phần lực cắt hướng trục cho nên chi tiết được ăn xuống bàn máy, có nghĩa là giảm được lực kẹp (điều này đạt được nhờ sử dụng dao cắt phải với đường xoắn trái và dao cắt trái với đường xoắn phải).

Dao phay số 3: dao này có thể giảm được rung động khi cắt nhờ vào sự phân bố không đối xứng của các răng dao phay.

Dao phay số 4: dao phay có hai lưỡi cắt mặt đầu cho nên nó có khả năng thực hiện ăn dao thẳng đứng.



Hình 4.3. Một số kết cấu đặc biệt của dao phay ngón

Dao phay số 5: độ cứng vững của dao phay loại này cao hơn các loại dao phay khác nhờ vào độ dày khác nhau của rãnh răng (nhờ vào lỗ côn).

Dao phay số 6: dao có độ dài lớn nhưng vẫn đảm bảo độ cứng vững nhờ có phần thân phụ sau phần cắt.

Dao phay số 7 và số 8: dao phay côn để gia công những bề mặt cong phức tạp.

4.2.2 Dao phay mặt đầu.

Dao phay mặt đầu cũng được sử dụng trên các máy phay CNC và phần lớn chúng được tiêu chuẩn hoá. Các dao phay mặt đầu là những dao có răng chấp bằng hợp kim cứng.

4.3. Dụng cụ cắt trên máy khoan CNC.

4.3.1. Dao khoan.

Trên các máy khoan CNC người ta sử dụng nhiều loại dao khoan khác nhau tùy theo kích thước gia công, hình dáng và độ chính xác lỗ được gia công (hình 4.4).

4.3.1.1. Mũi khoan ruột gà đuôi trụ.

Mũi khoan ruột gà đuôi trụ được dùng để khoan mỗi các lỗ. Đường kính đuôi trụ của mũi khoan trong khoảng 10÷20 mm, góc ở đỉnh $2\varphi = 180^\circ$. Góc $2\varphi = 180^\circ$ có tác dụng tạo ra vết lõm lỗ tâm (hình 4.4a và hình 4.4b). Vết lõm lỗ tâm có tác dụng tránh sự tiếp xúc của mũi khoan khác khi khoan với kim loại. Điều này cho phép tăng độ chính xác định tâm so với mũi khoan thông thường khác.

4.3.1.2. Mũi khoan bậc đuôi côn .

Loại mũi khoan bậc đuôi côn (hình 4.4c) được dùng để gia công các lỗ bậc cho trường hợp lắp bulông kẹp chặt. Mũi khoan này gồm hai bậc, bậc lớn có 4 lưỡi, do đó nó có thể nâng cao độ chính xác gia công.

4.3.1.3. Mũi khoan ghép mảnh thép gió.

Mũi khoan ghép mảnh thép gió (hình 4.4d) được dùng để khoan các lỗ có đường kính từ 25÷80 mm. Mũi khoan loại này có những ưu điểm sau:

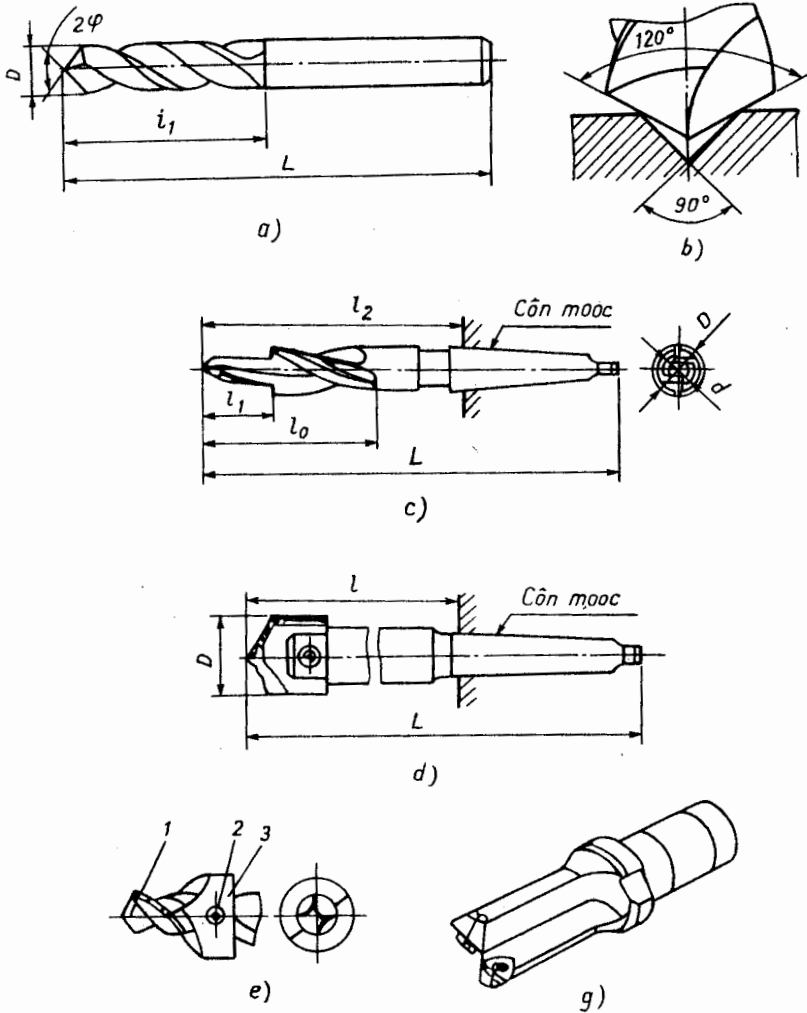
- Chế tạo dao có đường kính lớn đơn giản hơn và độ chính xác gia công cũng tăng.
- Độ cứng vững và độ bền của dao tăng.
- Giá thành hạ so với các loại mũi khoan khác có cùng tuổi bền.

4.3.1.4. Mũi khoan bậc lắp ghép.

Mũi khoan bậc lắp ghép (hình 4.4e) cho phép điều chỉnh phân bậc nhỏ trong phạm vi lớn và có kết cấu đơn giản, dễ chế tạo. Mũi khoan có kết cấu gồm: phần tiêu chuẩn 1 và phần chuyên dùng 3 được lắp ghép với phần tiêu chuẩn bằng vít 2. Như vậy cùng một phần cắt tiêu chuẩn 1 có thể thay đổi phần chuyên dùng 3 để gia công các đường kính lỗ khác nhau.

4.3.1.5. Mũi khoan gồm nhiều mảnh hợp kim thay đổi.

Mũi khoan loại này (hình 4.4g) cho phép gia công các lỗ ngắn có đường kính từ 18÷80 mm. So với mũi khoan bằng thép gió thì mũi khoan gồm nhiều mảnh hợp kim thay đổi cho phép tăng tốc độ cắt lên 5÷10 lần (300m/ph) khi giảm lượng chạy dao xuống 3 lần và kết quả là giảm được lực chạy dao xuống 60%. Mũi khoan loại này giữ được chiều dài cố định cho nên rất thuận lợi cho việc gia công trên máy CNC.



Hình 4.4. Các loại mũi khoan :

a) mũi khoan tâm; b) sơ đồ vết lõm lỗ tâm; c) mũi khoan bạc chuỗi côn với góc $\varphi = 180^\circ$ ở phần bậc thứ hai; d) mũi khoan ghép mảnh thép gió; e) mũi khoan bạc lắp ghép (1- phần chuẩn; 2- vít; 3- phần chuyên dùng); g) mũi khoan ghép từ nhiều mảnh.

4.3.2. Dao khoét, dao doa và tarô.

4.3.2.1. Dao khoét.

Dao khoét được sử dụng trên các máy CNC thông thường có đường kính từ 10÷40 mm. Ngoài ra, trên các máy CNC còn dùng các dao khoét chuyên dùng để gia công các lỗ tâm, gia công các bề mặt để lắp bulông và vát mép các lỗ chính xác.

4.3.2.2. Dao doa.

Trên các máy CNC các dao doa được sử dụng có đường kính từ 5÷50 mm. Vật liệu dao doa có thể là thép gió hoặc hợp kim cứng. Chuôi dao doa có thể là hình trụ hoặc hình côn.

4.3.2.3. Dao tarô.

Dao tarô dùng trên các máy CNC có những đặc điểm sau đây:

- Dao tarô có đường kính ≤ 16 mm được chế tạo liền một khối.
- Dao tarô để cắt ren từ vật liệu thép có phần chuyển tiếp giữa lưỡi cắt và thân, do đó tránh được hiện tượng vỡ lưỡi cắt.
- Dao tarô cần có độ chính xác cao.

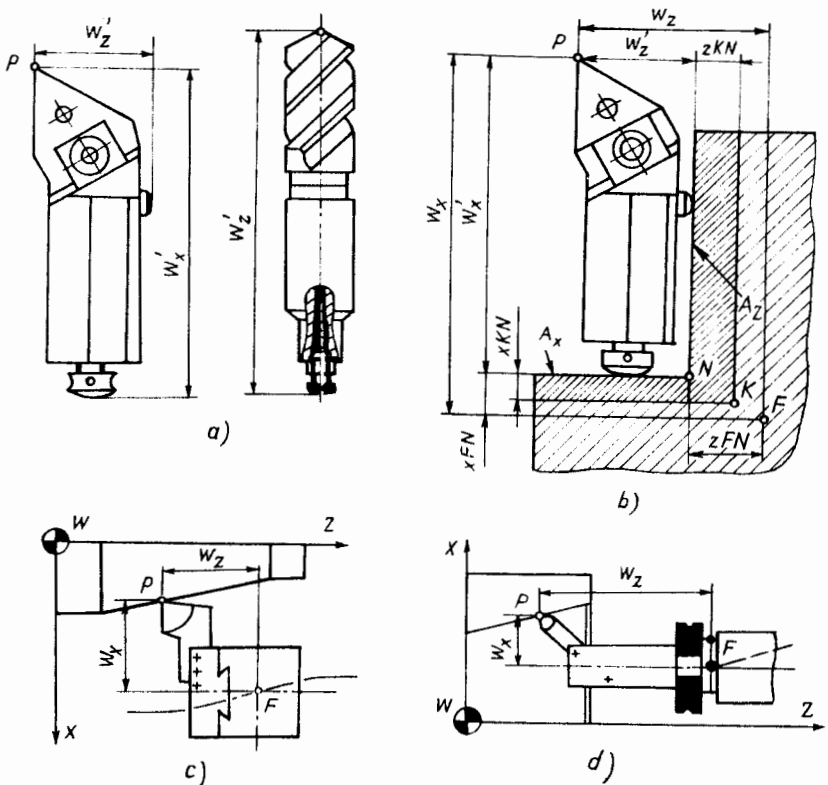
CHƯƠNG 5. DỤNG CỤ PHỤ TRÊN MÁY CÔNG CỤ CNC

Kết cấu của dụng cụ phụ dùng trên máy CNC được xác định bằng hình dáng và kích thước để gá dụng cụ cắt trên nó và để gá nó trên máy. Dụng cụ phụ trên máy CNC phải đáp ứng được các yêu cầu sau đây:

- Phải đảm bảo gá dao với độ chính xác cao.
- Phải đủ độ cứng vững và có khả năng chống rung động.
- Cho phép điều chỉnh vị trí của lưỡi cắt.
- Có kết cấu đơn giản và sử dụng thuận tiện.

5.1. Dụng cụ phụ trên máy tiện CNC .

Dao tiện trên máy CNC được định vị và kẹp chặt ở các đài gá dao, ở đầu ro-vônve hoặc thông qua cơ cấu trung gian (cũng được gọi là dụng cụ phụ).



Hình 5.1. Sơ đồ gá dao :

- a) dao với các chi tiết hiệu chỉnh; b) sơ đồ gá dao trong đài dao;
c, d) vị trí điểm P của dao so với điểm chuẩn F .

Khi gá dao trên máy CNC, dao có thể được hiệu chỉnh với một kích thước xác định trước nếu sử dụng cơ cấu điều chỉnh. Ví dụ, cơ cấu điều chỉnh là các vít ở mặt đầu và mặt bên của dao, kể cả mặt đầu của dao khoan.

Hình 5.1 là ví dụ hiệu chỉnh kích thước của dao. Dao được hiệu chỉnh với các kích thước W_x' và W_z' (hoặc là $W_x' + xKN$ và $W_z' + zKN$) xác định vị trí đỉnh P của nó tương đối so với điểm chuẩn của máy F, hay nói cách khác là nó xác định chiều nhô ra của dao W_x và W_z . Các giá trị W_x và W_z sẽ được tính đến khi lập trình. Đương nhiên vị trí các bề mặt chuẩn A_x và A_z (hình 5.1b) tương đối so với điểm chuẩn của máy F được xác định trước và cố định cho từng loại máy (nghĩa là các kích thước biết trước xFN và zFN).

5.2. Dụng cụ phụ trên máy phay CNC, máy khoan CNC và máy doa CNC.

5.2.1. Hệ thống thay dao bằng tay.

Cơ sở của hệ thống thay dao bằng tay là mang ranh trung gian thay đổi nhanh. Mang ranh trung gian cho phép thay đổi các dao bị mòn hoặc các dao khác loại khi thay đổi bề mặt gia công. Mang ranh trung gian thay đổi nhanh có chuỗi côn vừa với lỗ côn của trục chính máy. Trên các máy khoan CNC có trục chính với lỗ côn Mooc nên người ta dùng mang ranh thay đổi nhanh và cơ cấu kẹp bằng bi (hình 5.2). Với mang ranh thay đổi nhanh như vậy có thể gá các mang ranh 3, 4, 5, 6, 7, và 9 có cùng một chuỗi côn. Các mang ranh 3, 4, 5, 6, 7 và 9 gá các loại khác nhau. Khi cần thay đổi chiều dài của dao có thể thêm mang ranh phụ số 8.

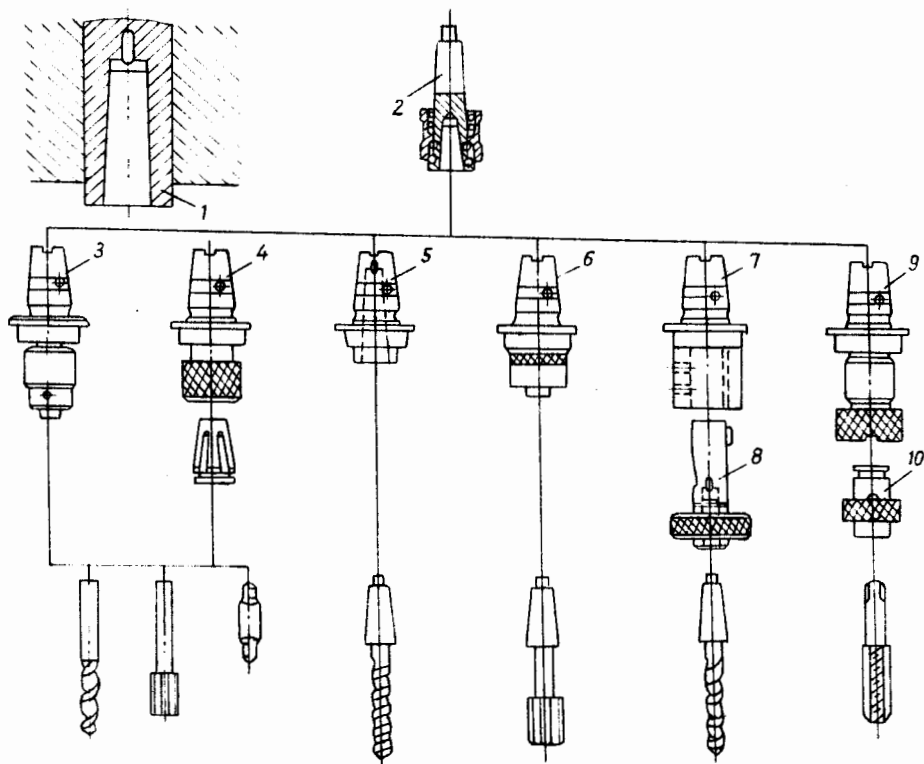
Kết cấu của mang ranh thay đổi nhanh đối với các máy khác nhau có thể khác nhau. Ví dụ, ở máy doa CNC mang ranh trung gian thay đổi nhanh có lỗ côn Mooc với độ côn 7:24. Với độ côn như vậy, mang ranh cho phép kẹp nhiều loại mang ranh và trục gá khác nhau, kể cả kẹp dao phay.

5.2.2. Dụng cụ phụ dùng cho thay dao tự động.

Các dụng cụ trên máy có thay dao tự động cũng giống như các dụng cụ trên máy thay dao bằng tay, nhưng cơ cấu gá dao của chúng lại khác nhau. Trục gá dao trên máy CNC (hình 5.3) có những bề mặt sau đây:

- Bề mặt 2 dùng để định vị trục gá dao trong trục chính của máy.

- Bề mặt 4 dùng để gá và kẹp chặt dụng cụ cắt.
- Bề mặt 3 dùng để thay dao tự động.
- Bề mặt 1 dùng để gá trực gá trong magazin (ổ chứa) dụng cụ.

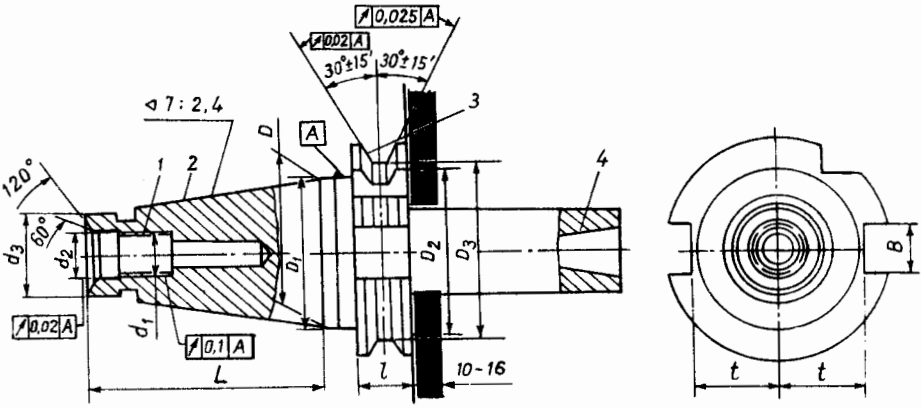


Hình 5.2. Mạng ranh trung gian thay đổi nhanh trên máy khoan CNC:

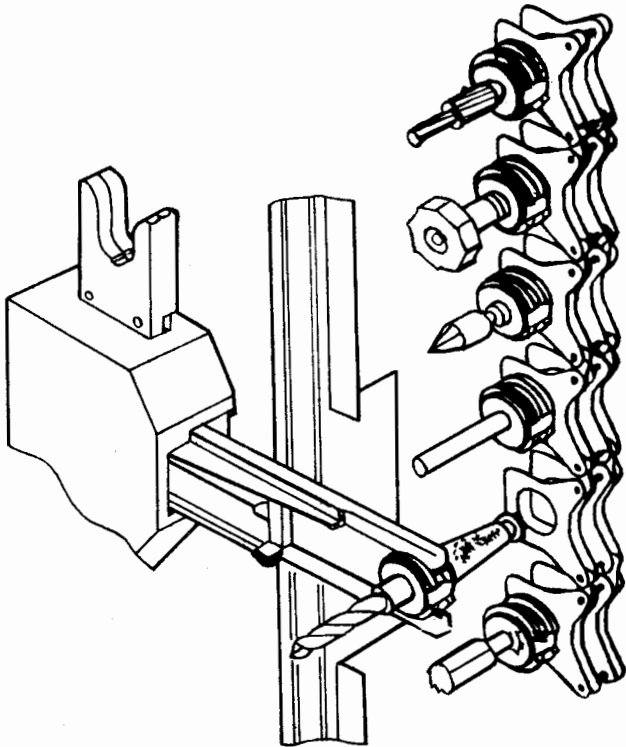
1- trục chính của máy; 2 - mạng ranh trung gian thay đổi nhanh; 3 - mạng ranh dao khoan; 4 - mạng ranh đàn hồi; 5 - mạng ranh lỗ côn Mooc; 6 - mạng ranh tự động dùng dùng cho dao doa; 7 - mạng ranh lỗ trụ có rãnh then; 8 - ống trụ điều chỉnh; 9 - mạng ranh dùng cho tarô; 10 - ống kẹp thay đổi nhanh .

Đường kính D_2 (hình 5.3) xác định khoảng không gian để tay máy kẹp trực gá. Mặt côn (bề mặt 2) của trục gá có độ côn là 7:24, rãnh côn để tay máy kẹp trục gá (bề mặt 3) phải nhiệt luyện đạt độ cứng HRC 52÷56.

Hình 5.4 là sơ đồ thay dao tự động.



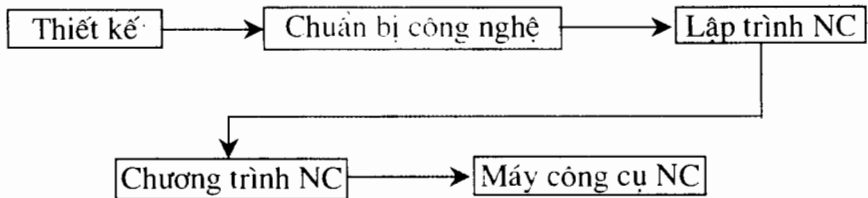
Hình 5.3. Trục gá dao trên máy CNC



Hình 5.4. Sơ đồ thay dao tự động

CHƯƠNG 6 . NHỮNG KHÁI NIỆM CƠ BẢN VỀ LẬP TRÌNH GIA CÔNG TRÊN MÁY CNC

Trên các máy CNC quá trình gia công được thực hiện một cách tự động. Hệ thống điều khiển số của máy sẽ điều khiển quá trình gia công theo một chương trình đã lập sẵn. Chương trình NC đóng vai trò rất quan trọng trong quá trình gia công, nó là một mắt xích của quá trình chuẩn bị sản xuất. Vị trí của chương trình NC được thể hiện trong sơ đồ trên hình 6.0



Hình 6.0 Vị trí của chương trình NC

Quá trình hình thành chương trình NC được hiểu như sau: từ bản vẽ thiết kế, người lập trình có các thông tin hình học để tính toán, sắp xếp các lệnh điều khiển theo trình tự nhất định, đồng thời người lập trình phải cung cấp các thông tin công nghệ (chế độ công nghệ, dụng cụ, các chức năng phụ) để hình thành chương trình NC. Như vậy, chương trình NC chứa toàn bộ các thông tin hình học và thông tin công nghệ của quá trình gia công.

Trên cơ sở phân tích về quá trình hình thành chương trình NC ta có định nghĩa sau: “ *Quá trình thiết lập các lệnh cho dụng cụ cắt trên cơ sở bản vẽ chi tiết và các thông tin công nghệ rồi chuyển các thông tin này sang bộ phận mang dữ liệu được mã hoá và sắp xếp theo dạng mà máy hiểu được gọi là lập trình* ”.

Tuy nhiên, để có thể lập trình gia công trên máy CNC chúng ta phải nắm được những khái niệm cơ bản sau đây:

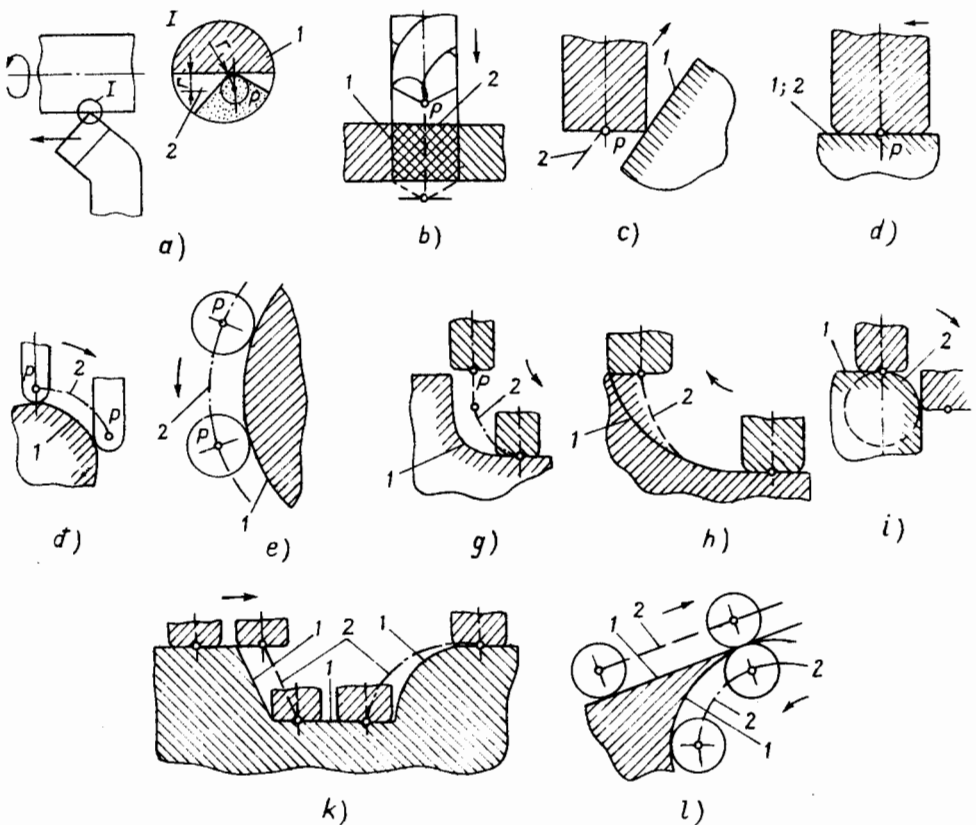
6.1. Quỹ đạo gia công.

Khi gia công dao và chi tiết chuyển động tương đối với nhau. Tuy nhiên, khi lập trình người ta quy ước rằng dụng cụ chuyển động tương đối so với hệ thống tọa độ (chuyển động của tâm dao P) còn chi tiết đứng

yên. Hình 6.1 là sơ đồ quỹ đạo của tâm dao. Đối với dao tiện (hình 6.1a) điểm P là tâm của bán kính mũi dao.

Các dao phay mặt đầu, dao phay ngón, dao khoan, dao khoét và dao doa có điểm P là tâm mặt đầu, còn dao phay ngón có mặt đầu hình chòm cầu thì điểm P là tâm của chòm cầu đó. Theo hình 6.1 ta có hai trường hợp:

- Bán kính của dao cố định trong quá trình gia công thì quỹ đạo chuyển động của tâm dao (điểm P) luôn luôn cách đều contour của chi tiết (một đoạn bằng bán kính của dao). Trường hợp này được thể hiện trên các hình từ 6.1a đến 6.1e.



Hình 6.1. Sơ đồ quỹ đạo tâm dao .

1 - đường viền (contour) của chi tiết; 2 - quỹ đạo chuyển động của tâm dao.

- Tuy bán kính của dao cố định nhưng quỹ đạo chuyển động của tâm dao P lại không luôn luôn cách đều contour của chi tiết một đoạn bằng bán kính dao (các hình 6.1g, h, i, k, l) và ta thấy nếu quỹ đạo chuyển

động của điểm P (tâm dao) của dao luôn luôn cách đều contour của chi tiết một đoạn bằng bán kính dao thì sẽ gây sai số gia công.

Vì vậy, đường cách đều được hiểu là quỹ đạo chuyển động của tâm dao mà theo đó có thể gia công mặt contour xác định. Chuyển động theo đường cách đều chỉ có ý nghĩa đối với chuyển động cắt, còn chuyển động phụ (dịch chuyển nhanh chẳng hạn) chỉ có ý nghĩa khi lập trình.

Như vậy, để gia công chi tiết theo chương trình, trước hết phải xác định được quỹ đạo chuyển động cắt và quỹ đạo chuyển động phụ của tâm dao (điểm P). Quỹ đạo chuyển động của tâm dao có thể khác nhau: có thể trùng với contour của chi tiết, có thể theo đường cách đều contour hoặc có thể thay đổi vị trí theo một quy luật xác định so với contour của chi tiết. Để gia công toàn bộ các bề mặt của chi tiết thì quỹ đạo chuyển động của tâm dao phải liên tục. Tuy nhiên, việc xác định quỹ đạo ấy rất khó khăn vì quỹ đạo của chương trình rất phức tạp và nó xác định quỹ đạo của tâm dao trong không gian. Vì vậy, trong thực tế khi lập trình quỹ đạo chuyển động của tâm dao được xác định theo từng phần contour riêng biệt hoặc theo từng phần của đường cách đều.

6.2. Cách ghi kích thước chi tiết.

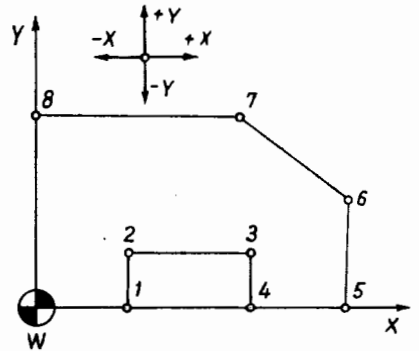
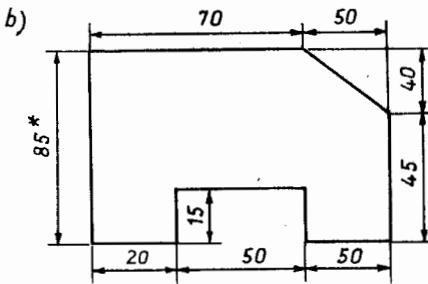
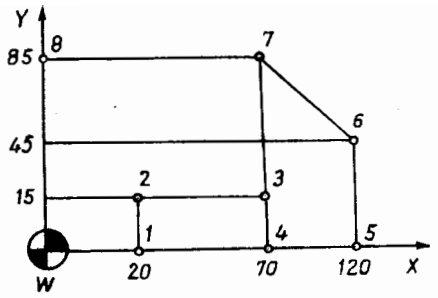
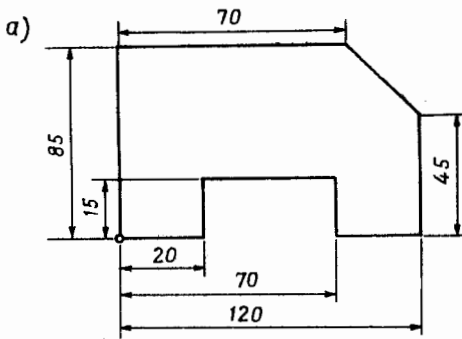
Để lập trình gia công trên máy CNC thì kích thước của chi tiết trên bản vẽ phải được ghi theo tọa độ đề các. Có hai cách ghi kích thước trên bản vẽ: ghi kích thước tuyệt đối và ghi kích thước tương đối (ghi kích thước theo gia số).

6.2.1. Ghi kích thước tuyệt đối.

Theo cách ghi kích thước này thì tất cả các kích thước đều xuất phát từ điểm gốc của chi tiết W (hình 6.2a).

Như vậy ta có kích thước x, y của từng điểm trên chi tiết như sau:

Điểm W :	$x = 0$; $y = 0$;	Điểm 4 :	$x = 70$; $y = 0$
Điểm 1 :	$x = 20$; $y = 0$;	Điểm 5 :	$x = 120$; $y = 0$
Điểm 2 :	$x = 20$; $y = 15$;	Điểm 6 :	$x = 120$; $y = 45$
Điểm 3 :	$x = 70$; $y = 15$;	Điểm 7 :	$x = 70$; $y = 85$
		Điểm 8 :	$x = 0$; $y = 85$



Hình 6.2. Sơ đồ ghi kích thước các chi tiết
 a) ghi kích thước tuyệt đối ; b) ghi kích thước tương đối .

6.2.2. Ghi kích thước tương đối (theo gia số).

Theo cách ghi kích thước tương đối (theo gia số) thì các kích thước sau xuất phát từ điểm kết thúc của kích thước trước nó (hình 6.b). Như vậy ta có các gia số Δx , Δy như sau:

- | | |
|--|--|
| Điểm W : $\Delta x = 0$; $\Delta y = 0$; | Điểm 5 : $\Delta x = +50$; $\Delta y = 0$ |
| Điểm 1 : $\Delta x = +20$; $\Delta y = 0$; | Điểm 6 : $\Delta x = 0$; $\Delta y = +45$ |
| Điểm 2 : $\Delta x = 0$; $\Delta y = +15$; | Điểm 7 : $\Delta x = -50$; $\Delta y = +40$ |
| Điểm 3 : $\Delta x = +50$; $\Delta y = 0$; | Điểm 8 : $\Delta x = -70$; $\Delta y = 0$ |
| Điểm 4 : $\Delta x = 0$; $\Delta y = -15$. | |

Trong thực tế người ta ít dùng cách ghi kích thước theo gia số vì nó ảnh hưởng nhiều đến kết quả gia công.

6.3. Các chức năng G.

G là ký hiệu chức năng dịch chuyển của dụng cụ cắt và được viết tắt của hai từ tiếng Anh: Geometric Function. Ngoài chức năng dịch chuyển,

G còn xác định chế độ làm việc của máy công cụ CNC. Các chức năng G được mã hoá từ G00 đến G99. Dưới đây phân tích một số chức năng G thông dụng nhất.

* G00: chạy dao nhanh tới tọa độ đã lập trình (dịch chuyển với tốc độ chạy dao lớn nhất, hình 6.3). Như vậy, phía sau G00 có thêm tọa độ của x, y, z. Ví dụ, trên hình 6.3a cho ký hiệu sau đây: G90 G00 X20 Z150. Ký hiệu này được giải thích như sau: G90 chỉ lập trình theo kích thước tuyệt đối, G00 là ký hiệu chức năng dịch chuyển dao nhanh từ điểm 0 đến điểm có tọa độ X = 20 (bằng đường kính bậc nhỏ nhất của chi tiết) và Z = 150 là khoảng cách từ điểm gốc của chi tiết W đến điểm lập trình.

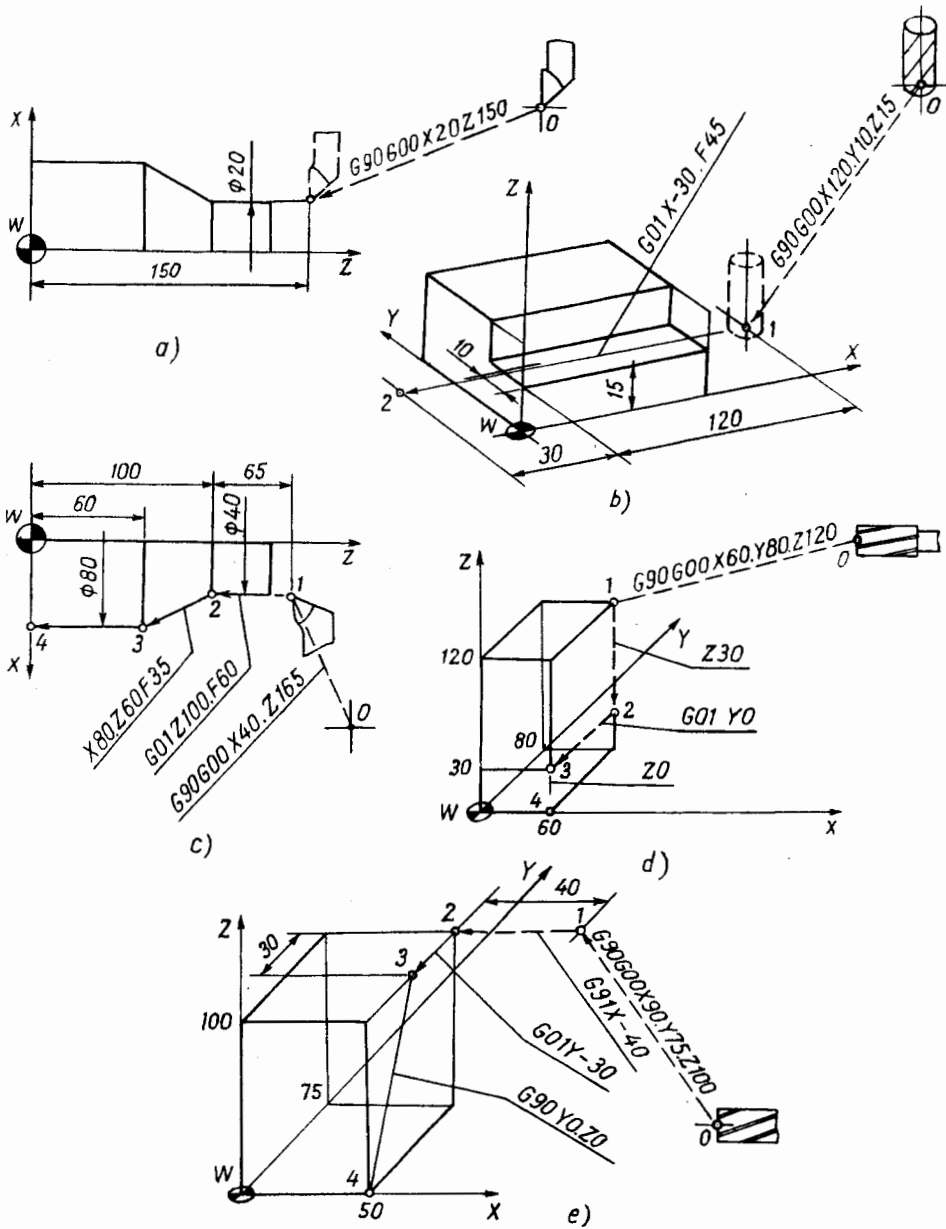
Trên hình 6.3d có ký hiệu G00 X60 Y80 Z120. Ta hiểu ký hiệu đó như sau: dao phay ngón dịch chuyển nhanh từ điểm 0 đến điểm 1 trên chi tiết và điểm 1 của chi tiết có tọa độ X = 60 ; Y = 80 ; Z = 120.

Cũng theo cách ký hiệu tương tự, trên hình 6.3e ta có : G90 G00 X90 Y75 Z100. Ở đây dao dịch chuyển nhanh từ vị trí 0 tới vị trí 1, tại vị trí 1 dao có tọa độ : X = 90 ; Y = 75 ; Z = 100.

* G01 : nội suy đường thẳng. Sau lệnh G01 là các tọa độ và các thông số của chế độ cắt.

Ví dụ, trên hình 6.3b có ký hiệu G01 X-30 F45. Ký hiệu này được giải thích như sau: G01 là nội suy đường thẳng (dao dịch chuyển thẳng) ; X-30 là ăn dao tới vị trí 2 có tọa độ X = -30, còn F = 45 mm/phút. Cần nhớ rằng trong quá trình dịch chuyển của dao từ điểm 1 đến điểm 2 thì tọa độ Z không thay đổi vì vậy không cần ghi vào ký hiệu tọa độ Z.

Trên hình 6.3c có ký hiệu G01 Z100 F60. Ký hiệu này cho ta biết: dao dịch chuyển từ điểm 1 đến điểm 2, tại điểm 2 dao có tọa độ Z = 100 (cách điểm W một khoảng có chiều dài là 100 mm) với lượng chạy dao F = 60mm/phút. Trong quá trình dịch chuyển từ điểm 1 đến điểm 2 tọa độ X không thay đổi. Từ điểm 2 dao chuyển dịch đến điểm 3 và trường hợp này cũng là nội suy đường thẳng cho nên không cần nhắc lại G01 nữa mà viết ngay ký hiệu X80 Z60 F35 (X = 80, Z = 60, F = 35 mm/phút). Tại điểm 4 có thể viết: Z0 F35. Theo chức năng G01 có thể ký hiệu đầy đủ hơn, ví dụ: N03 G01 X40 Y20 Z-3 F80 S200 M03. Dòng lệnh này có số thứ tự trong chương trình là 3, cắt theo đường thẳng từ vị trí hiện tại tới điểm có tọa độ X = 40, Y = 20, Z = -3 với lượng chạy dao F = 80 mm/phút, tốc độ trục chính S = 200 vg/phút và quay theo chiều kim đồng hồ.

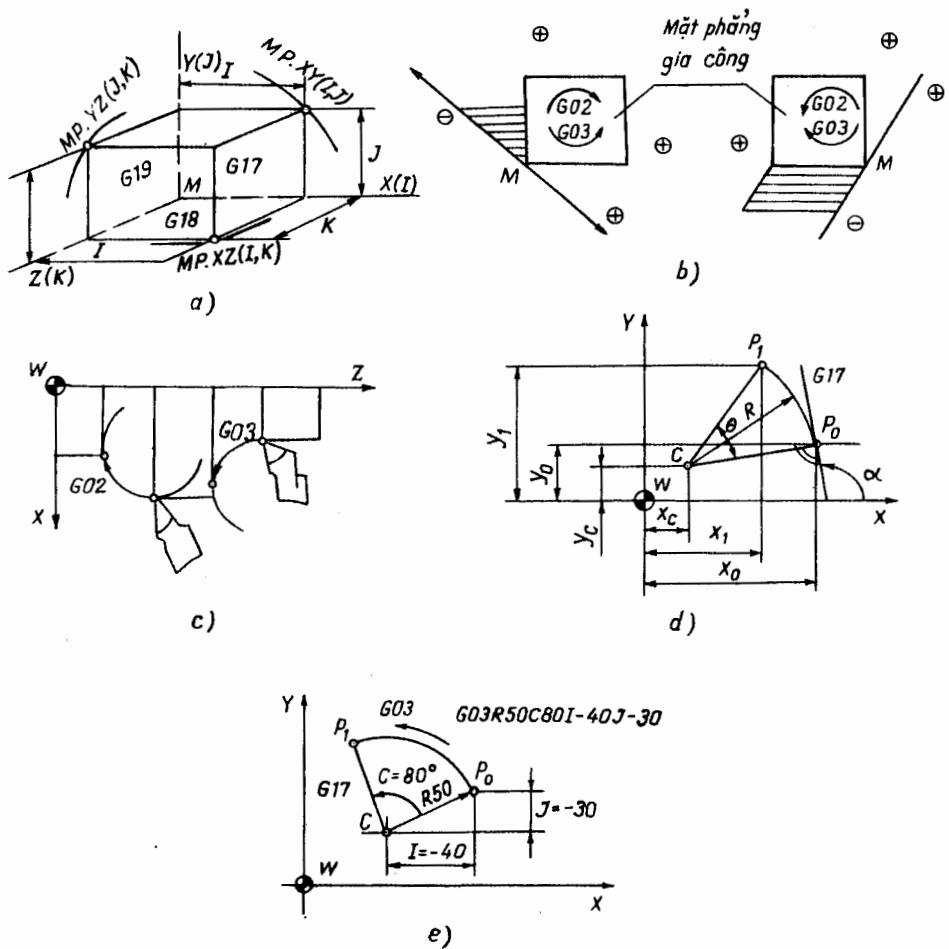


Hình 6.3. Các chức năng G00 và G01

Cần nhớ rằng chức năng G được giữ nguyên cho tới khi thay đổi bằng chức năng G khác. Điều này được thấy rõ trên các hình 6.3d và hình 6.3e. Trên hình 6.3d ta thấy khi dao di chuyển từ vị trí 1 đến vị trí 2, tọa độ của X và Y không thay đổi, chỉ có Z thay đổi và Z = 30 tại vị trí 2. Trong quá trình di chuyển từ 1 đến 2 dao không cắt nên không có G01 và cũng không cần ghi lại lệnh G90 G00. Từ vị trí 2 đến vị trí 3 dao cắt nên ta có G01 và tại vị trí 3 ta có tọa độ Y = 0 (X vẫn giữ nguyên là 60 và Z

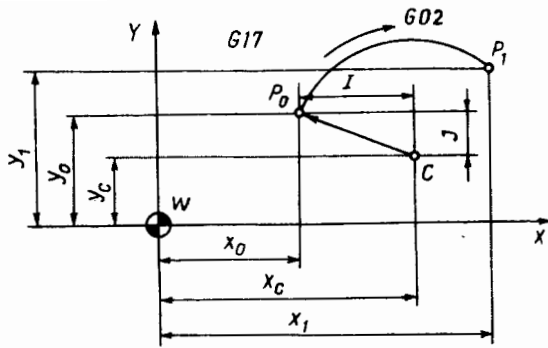
vẫn giữ nguyên là 30). Từ vị trí 3 đến vị trí 4 dao cắt nên ta có G01 nhưng cũng không cần ghi lại nữa mà ta ghi ngay Z0 (có nghĩa là tại 4 ta có Z = 0 và X vẫn giữ nguyên là 60).

Trên hình 6.3e ta có: từ 0 đến 1 là di chuyển nhanh G00, từ 1 đến 2 là di chuyển theo kích thước tương đối và ta có X giảm đi 40, như vậy ta có dòng lệnh tại điểm 2 là G91 X -40. Từ điểm 2 đến điểm 3 ta có lệnh nội suy đường thẳng G01 và tại điểm 3 ta ghi dòng lệnh G01Y-30 (Y giảm đi 30 cũng theo kích thước tương đối). Từ 3 đến 4 là lập trình theo kích thước tuyệt đối và có lệnh cắt G01. Tại 4 ta có Y = 0 và Z = 0, còn X = 50 hoặc không cần ghi vì tại các điểm 2 và 3 giá trị của X vẫn bằng 50 (không thay đổi).

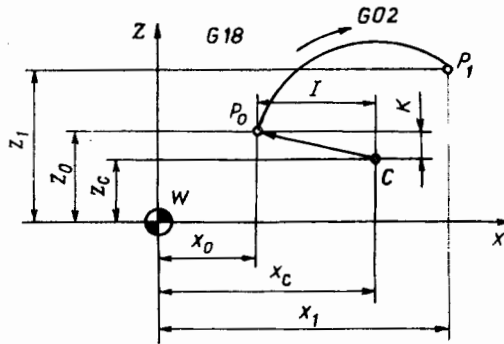


Hình 6.4. Sơ đồ giải thích các chức năng G02 , G03 và G17 , G18 , G19

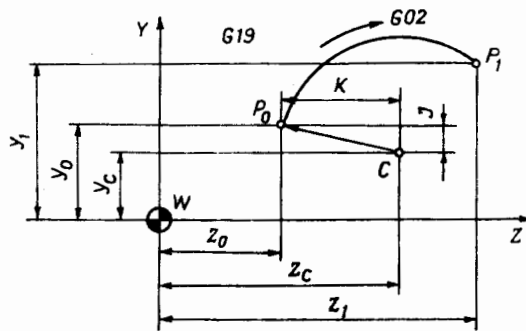
* G02; G03: nội suy cung tròn theo chiều kim đồng hồ (G02) và ngược chiều kim đồng hồ (G03) khi xét chúng ở các mặt phẳng XY với G17 (chức năng chọn mặt phẳng gia công XY), mặt phẳng XZ với G18 và mặt phẳng YZ với G19. G18 và G19 là các chức năng chọn mặt phẳng gia công XZ và YZ. Các ký hiệu i, j, k là tọa độ tâm cung tròn theo các trục tương ứng X, Y, Z. Cần nhớ rằng G02 là nội suy cung tròn theo chiều kim đồng hồ và G03 là nội suy cung tròn ngược chiều kim đồng hồ nếu quan sát từ hướng dương của các trục tọa độ (hình 6.4). Khi thay đổi hướng của các trục tọa độ thì các giá trị của G02 và G03 thay đổi ngược lại (hình 6.4b).



Hình 6.5. Sơ đồ tính quỹ đạo cung tròn trong mặt phẳng XOY



Hình 6.6. Sơ đồ tính quỹ đạo cung tròn trong mặt phẳng XOZ



Hình 6.7. Sơ đồ tính quỹ đạo cung tròn trong mặt phẳng ZOY

Nhìn chung, cung tròn trên mặt phẳng của hệ trục tọa độ được xác định bằng những thông số sau đây: tâm C với các tọa độ x_c và y_c , bán kính R, điểm xuất phát P_0 với các tọa độ x_0, y_0 , điểm đích P_1 với các tọa độ x_1, y_1 , góc tâm

của cung tròn θ và góc giữa tiếp tuyến tại điểm xuất phát và trục tọa độ (trong trường hợp này là trục X) là α (hình 6.4d).

Trong hệ tọa độ cực (hình 6.4e) tâm cung tròn C với bán kính R có điểm xuất phát P_0 được xác định bằng các giá trị I, J (trong mặt phẳng XY). Các giá trị I, J mang các dấu (-) hoặc dấu (+) tùy thuộc vào hướng chạy dao. I là tọa độ của tâm cung tròn theo hướng trục X (khoảng cách giữa tâm C và điểm xuất phát P_0 theo hướng X), còn J là tọa độ của tâm cung tròn theo hướng trục Y (khoảng cách giữa tâm C và điểm xuất phát P_0 theo hướng Y). Các tọa độ I, J, K có giá trị âm khi chiều từ điểm xuất phát P_0 tới điểm C theo hướng âm của các trục tọa độ, còn I, J, K có giá trị dương khi chiều từ điểm xuất phát P_0 tới điểm C theo hướng dương của các trục tọa độ (K là tọa độ của tâm cung tròn theo hướng trục Z).

Các giá trị X, Y, Z, I, J, K được xác định theo các sơ đồ trên hình 6.5, 6.6 và 6.7.

Theo hình 6.5 ta có:

Tọa độ	Kích thước	
	Tuyệt đối	Tương đối
X	x_1	$x_1 - x_0$
Y	y_1	$y_1 - y_0$
I	$x_c - x_0$	$x_c - x_0$
J	$y_c - y_0$	$y_c - y_0$

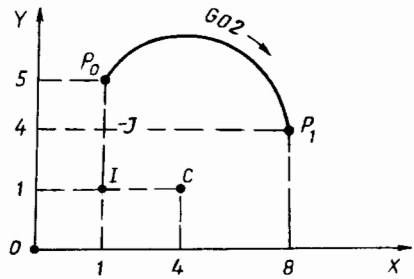
Theo hình 6.6 ta có :

Tọa độ	Kích thước	
	Tuyệt đối	Tương đối
X	x_1	$x_1 - x_0$
Z	z_1	$z_1 - z_0$
I	$x_c - x_0$	$x_c - x_0$
K	$z_c - z_0$	$z_c - z_0$

Theo hình 6.7 ta có:

Tọa độ	Kích thước	
	Tuyệt đối	Tương đối
Z	z_1	$z_1 - z_0$
Y	y_1	$y_1 - y_0$
K	$z_c - z_0$	$z_c - z_0$
J	$y_c - y_0$	$y_c - y_0$

Dòng lệnh G02 theo hình 6.8 được viết như sau: G02X8Y4I3J-4. Ta giải thích dòng lệnh này theo thứ tự là: G02 chỉ nội suy cung tròn theo chiều kim đồng hồ, X = 8 và Y = 4 là tọa độ điểm đích P₁, còn I = 3 và J = -4 là tọa độ tâm cung tròn theo trục X và Y (J = -4 là hướng từ P₀ đến C là hướng theo chiều âm của Y, còn I=3 là hướng từ P₀ đến C là hướng theo chiều dương của X).



Hình 6.8. Ví dụ mô tả lệnh G02

* G04: (Dwell) - thời gian chờ giữa lệnh đang thực hiện và lệnh tiếp theo. Ví dụ, G01 là nội suy đường thẳng, khi hết nội suy G01 chuyển sang nội suy cung tròn G02 thì phải có một thời gian chờ. Thời gian chờ khoảng vài giây (phải có thời gian chờ vì không thể cắt liên tục từ bề mặt này sang bề mặt khác được). Thời gian chờ cũng có nghĩa là thời gian cần thiết để dao cắt thêm một vài giây (chẳng hạn khi phay mặt đầu hoặc khoét) nhằm nâng cao chất lượng bề mặt. Ví dụ, G04X1,0 - có nghĩa là dụng cụ cắt dừng lại một giây.

* G06 - nội suy parabol (chương trình gia công cung parabol).

* G08 - tăng tốc độ (tự động tăng) từ thời điểm bắt đầu chuyển động tới giá trị lập trình.

* G09 - giảm tốc độ (tự động giảm) dịch chuyển khi gần đạt tới điểm lập trình.

* G17 - chọn bề mặt tọa độ (bề mặt gia công) XY.

* G18 - chọn bề mặt tọa độ (bề mặt gia công) XZ.

* G19 - chọn bề mặt tọa độ (bề mặt gia công) YZ.

* G33 - cắt ren có bước không thay đổi.

* G34 - cắt ren có bước tăng dần.

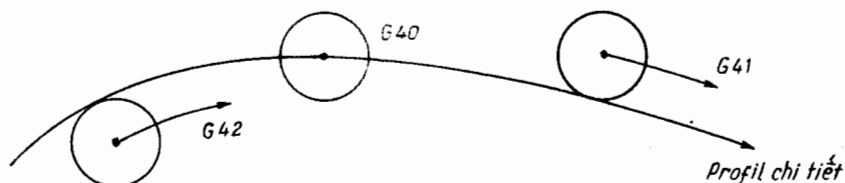
* G35 - cắt ren có bước giảm dần.

* G40 - huỷ bỏ hiệu chỉnh kích thước dao (hình 6.9). Ta thấy tâm dao dịch chuyển theo profil của chi tiết.

* G41 - hiệu chỉnh dao ở bên trái profil chi tiết - nếu ta quan sát từ điểm xuất phát (hình 6.9).

* G42 - hiệu chỉnh dao ở bên phải profil chi tiết - nếu ta quan sát từ điểm xuất phát (hình 6.9).

* G43 - hiệu chỉnh kích thước dao dương (giá trị hiệu chỉnh để có vị trí của dao phải được cộng thêm tọa độ lập trình).



Hình 6.9. Các lệnh G40, G41, G42

* G44 - hiệu chỉnh kích thước dao âm (giá trị hiệu chỉnh để có vị trí của dao phải được trừ đi tọa độ lập trình).

* G53 - hủy bỏ xê dịch điểm chuẩn đã chọn.

* G54 đến G59 - xê dịch điểm chuẩn của chi tiết so với điểm chuẩn của máy (hình 6.10).

Ví dụ: N01 : G54 G92 X0 Y0

N02 : G54 G00 X100 Y100

hoặc G55 X0 Y0

* G60 - định vị vị trí chính xác cấp 1. (tinh).

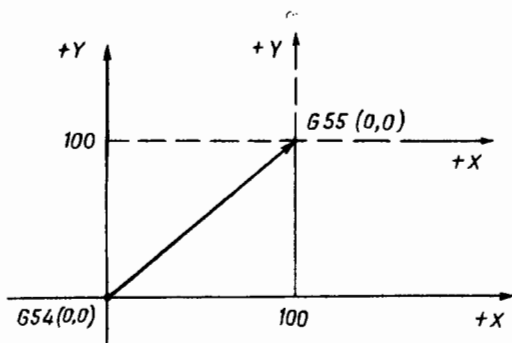
* G61 - định vị vị trí chính xác cấp 2. (bán tinh).

* G62 - định vị vị trí nhanh (thô).

* G63 - sử dụng 100% lượng chạy dao.

* G64 đến G69 - thay đổi số vòng quay và lượng chạy dao.

* G80 - hủy bỏ (thay đổi) chu trình đã chọn.



Hình 6.10. Xê dịch điểm chuẩn

* G81 đến G89 - các chu trình khoan, khoét hay còn gọi là các chu trình cố định bởi vì trong các máy CNC hiện đại các chương trình con để thực hiện các chức năng trên được lưu giữ cố định trong bộ nhớ của máy và luôn cho các chức năng yêu cầu với các thông số cần thiết để thực hiện từng nguyên công cụ thể. Nhiều chương trình cố định có hai thông số cần lưu giữ đó là R và Z. Thông số R là tọa độ mà từ đó lượng chạy dao bắt đầu trong quá trình thực hiện chu trình cố định này. Giá trị R được lưu giữ cho đến khi xuất hiện giá trị R mới. Thông số Z trong chu trình cố định là tọa độ mà dụng cụ cắt dịch chuyển với một lượng ăn dao.

* G90 - lập trình theo kích thước tuyệt đối.

* G91 - lập trình theo kích thước tương đối (theo gia số).

* G92 - đặt bộ nhớ.

* G93 - lượng chạy dao F theo thời gian (bằng giá trị nghịch đảo của thời gian theo phút cần thiết để gia công, ví dụ 1/7phút).

* G94 - lượng chạy dao F theo mm/phút (hoặc inch/phút).

* G95 - lượng chạy dao F theo mm/vòng.

* G96 - tốc độ cắt S theo m/phút.

* G97 - số vòng quay theo phút (vg/phút).

6.4. Các chức năng phụ M.

Các chức năng phụ được ký hiệu bằng chữ cái M với hai chữ số từ 00 đến 99 được dùng để vận hành máy trong quá trình gia công. Một số chức năng phụ M thường dùng được ký hiệu như sau:

* M00 - dừng chương trình (sau khi thực hiện gia công theo lệnh nào đó thì trục chính dừng quay, lượng chạy dao dừng lại, dung dịch trơn nguội bị ngắt, như vậy muốn gia công tiếp phải ấn nút điều khiển).

* M01 - dừng theo lựa chọn (chức năng tương tự như M00 nhưng chỉ được thực hiện khi có lựa chọn trước từ bàn điều khiển).

* M02 - kết thúc chương trình (sau khi thực hiện gia công theo tất cả các lệnh của chương trình).

* M03 - trục chính quay theo chiều kim đồng hồ. Quy ước này được hiểu như sau: trục chính quay theo chiều mà theo đó có một vít với chiều xoắn phải được gá trên trục chính hướng vào chi tiết gia công. Ví dụ, trên máy khoan đứng, máy phay đứng, máy phay ngang nếu quan sát

từ chuỗi dao thì có chiều quay theo chiều kim đồng hồ, đó là ký hiệu của M03, còn trên máy tiện nếu nhìn từ mâm cặp tới ụ động thì có chiều quay của trục chính theo chiều kim đồng hồ, đó là ký hiệu của M03.

* M04 - trục chính quay ngược chiều kim đồng hồ. Quy ước này được hiểu như sau: trục chính quay theo chiều mà theo đó có một vít với chiều xoắn phải được gá trên trục chính đi ra khỏi chi tiết gia công. Các ví dụ cũng tương tự như M03 nhưng chiều quay ngược lại.

* M05 - dừng trục chính công tác.

* M06 - thay đổi dụng cụ cắt (lệnh thay dao bằng tay hoặc tự động).

* M07 và M08 - mở dung dịch trơn nguội.

* M09 - đóng dung dịch trơn nguội.

* M10 - Đóng kẹp trên tất cả các trục của máy.

* M11 - mở kẹp trên tất cả các trục của máy

* M19 - dừng quay trục chính ở vị trí xác định (trục chính dừng quay khi đạt được vị trí góc xác định).

* M30 - kết thúc chương trình (trục chính ngừng quay, ngừng chạy dao và ngắt dung dịch trơn nguội sau khi thực hiện tất cả các lệnh của chương trình gia công).

* M59 - tốc độ quay của trục chính cố định (giữ số vòng quay của trục chính cố định không phụ thuộc vào sự dịch chuyển của cơ cấu chấp hành của máy).

6.5. Một số ký hiệu địa chỉ khác.

* % - bắt đầu chương trình.

* N - số thứ tự câu lệnh.

* F - lượng chạy dao.

* S - tốc độ cắt.

* I - tọa độ tâm cung tròn trong tọa độ cực trên trục X.

* J - tọa độ tâm cung tròn trong tọa độ cực trên trục Y.

* K - tọa độ tâm cung tròn trong tọa độ cực trên trục Z.

* T - dụng cụ cắt.

* LF - kết thúc câu lệnh (cần chuyển sang câu lệnh tiếp theo).

* D - số hiệu chính dao.

* H, L, O - không xác định (có thể sử dụng tự do).

6.6. Chương trình NC.

Chương trình NC là một file chứa các lệnh điều khiển máy, mỗi lệnh điều khiển một thao tác nào đó của máy. Các lệnh được viết bằng các mã quy định và sắp xếp theo một thứ tự để máy có thể hiểu được khi nó làm việc. Trong máy có bộ điều khiển, nó đọc các lệnh theo thứ tự để thực hiện quá trình gia công. Hiện nay có rất nhiều kiểu điều khiển CNC, chúng phụ thuộc vào các nhà chế tạo máy CNC. Tuy nhiên, mã quốc tế ISO được sử dụng rộng rãi nhất. Ở Liên Xô (cũ) ngoài mã ISO người ta còn dùng mã theo ГOCT 20999 - 83, ở các nước tây Âu người ta quen dùng hệ DIN 66025. Các hệ này khác nhau không nhiều, cho nên khi chuyển từ hệ này sang hệ khác người ta có thể ứng dụng một cách dễ dàng.

Một câu lệnh theo các hệ nói trên được viết như sau: N ...G ...X ...Y ...Z ...I ...J ...K ...F ...S ...T ...M ...LF

Trong đó :

N - số thứ tự của câu lệnh;

G - mã điều khiển;

X, Y, Z - tọa độ theo các trục;

I, J, K - tọa độ tâm cung tròn theo các trục X, Y, Z;

F - lượng chạy dao;

S - tốc độ cắt;

T - số thứ tự dao;

M - chức năng phụ;

LF - kết thúc một câu lệnh (có thể không ghi ký hiệu này cũng được).

Ví dụ 1:

N02 X10 Y22 Z-10 F300 S1200 M03: có thứ tự trong chương trình là 2, cắt theo đường thẳng từ vị trí hiện tại đến điểm có tọa độ X = 10,

$Y = 22, Z = -10$, lượng chạy dao $F = 300$ mm/phút, số vòng quay của trục chính $S = 1200$ vòng/phút, dao quay theo chiều kim đồng hồ.

Ví dụ 2:

$N04 G03 X22 Y30 Z-1 F120 S3150 I-6 J10$, có thứ tự trong chương trình là 4, cắt theo vòng tròn ngược chiều kim đồng hồ từ vị trí hiện tại đến vị trí có tọa độ $X = 22, Y = 30, Z = -1$, lượng chạy dao $F = 120$ mm/phút, số vòng quay trục chính $S = 3150$ vòng/phút, tọa độ tâm cung tròn là $I = -6$ và $J = 10$.

6.7. Các phương pháp lập trình.

Căn cứ vào mức độ tự động hoá các công việc lập trình người ta phân biệt hai phương pháp lập trình: lập trình bằng tay và lập trình bằng máy (lập trình có sự trợ giúp của máy tính).

6.7.1. Lập trình bằng tay.

Khi lập trình bằng tay, người lập trình căn cứ vào bản vẽ của chi tiết để nhập các dữ liệu theo các lệnh từ bàn phím của máy vào bộ nhớ. Như vậy việc lập trình bằng tay tốn nhiều thời gian, dễ nhầm lẫn đặc biệt là đối với các chi tiết phức tạp. Do những nhược điểm đó mà phương pháp lập trình bằng tay được dùng cho các chi tiết có quy trình công nghệ đơn giản hoặc để hiệu chỉnh những chương trình sẵn có. Phương tiện hỗ trợ cho người lập trình bằng tay là các bảng tra số liệu, catalô máy và máy tính cá nhân hay máy tính bỏ túi. Các máy tính cá nhân hay máy tính bỏ túi chỉ giúp cho người lập trình tính toán hình học (các điểm trên biên dạng chi tiết) và tính toán công nghệ.

Lập trình bằng tay đòi hỏi người lập trình ngoài việc làm chủ phương pháp lập trình còn phải có kiến thức toán học và kiến thức về công nghệ chế tạo máy.

6.7.2. Lập trình bằng máy.

Khi lập trình bằng máy (lập trình có sự trợ giúp của máy tính) người lập trình mô tả hình dáng hình học của chi tiết gia công, các quỹ đạo của dụng cụ cắt và các chức năng của máy theo một ngôn ngữ mà máy có thể hiểu được. Lập trình bằng máy có ưu điểm là không cần thực hiện các phép tính bằng tay, chỉ cần truy nhập một ít dữ liệu nhưng có thể sản sinh ra một lượng lớn các dữ liệu cho những tính toán cần thiết, đồng thời hạn chế được các lỗi lập trình.

Khi lập trình bằng máy thì máy tính phải có hai chương trình tính toán đặc biệt sau:

- Chương trình xử lý (Processor) .
- Chương trình hậu xử lý (Postprocessor) .

Processor là chương trình phần mềm thực hiện các tính toán hình học và công nghệ. Người ta gọi các dữ liệu của bộ chương trình xử lý (Processor) là CLD (Cutter Location Data), các dữ liệu này đưa ra một giải pháp chung về gia công mà không phụ thuộc vào máy công cụ CNC nào. CLD có nghĩa là các dữ liệu xác định vị trí dụng cụ cắt. CLD chứa các lệnh ngắn gọn nhất và các mã trong đó không hợp với hệ CNC nào.

Muốn dùng CLD cho một hệ CNC cụ thể phải dùng một chương trình đặc biệt gọi là Post - processor (bộ hậu xử lý hay chương trình hậu xử lý). Như vậy Post - processor có nhiệm vụ dịch chương trình NC dưới dạng CLD thành các mã để cho hệ CNC có thể hiểu và thực hiện quá trình điều khiển máy gia công.

Cần nhớ rằng khi lập trình bằng máy trong phần hình học người lập trình mô tả hình học của chi tiết như: điểm, đường thẳng, cung tròn, v.v.. còn trong phần công nghệ người lập trình mô tả quá trình gia công chi tiết như: khoan, phay, chế độ cắt, dụng cụ cắt, dung dịch trơn nguội, v.v.. Cả hai việc mô tả trên đây tạo ra một chương trình nguồn. Từ chương trình nguồn này máy tính tạo ra một chương trình gia công phù hợp với máy CNC nhờ bộ hậu xử lý (Postprocessor).

6.8. Các hình thức tổ chức lập trình.

Để thực hiện việc lập trình gia công, nhà máy có hai hình thức tổ chức lập trình sau đây:

- Lập trình tại phân xưởng.
- Lập trình trong chuẩn bị sản xuất.

6.8.1. Lập trình tại phân xưởng.

Lập trình tại phân xưởng được thực hiện trực tiếp trên máy thông qua bảng điều khiển. Màn hình của hệ điều khiển giúp cho người lập trình quan sát được các dữ liệu đưa vào và tránh được các lỗi của chương trình. Sau khi lập trình xong người ta có thể cho chạy chương trình mô phỏng bằng đồ họa trên màn hình (tất cả những chuyển động cần thiết khi gia công đều được mô phỏng trên màn hình). Như vậy qua màn hình người ta có thể phát hiện xem dụng cụ cắt có va chạm vào chi tiết hoặc

chuyển động có sai quỹ đạo hay không. Nếu xảy ra những trường hợp đó, có nghĩa là chương trình có lỗi và người lập trình phải sửa lại chương trình.

Đối với hình thức lập trình tại phân xưởng người vận hành máy (đồng thời cũng là người lập trình) phải có trình độ tay nghề cao.

6.8.2. Lập trình trong chuẩn bị sản xuất.

Khi một nhà máy có quy mô sản xuất lớn, tức là có sử dụng nhiều máy CNC khác nhau, gia công nhiều loại chi tiết khác nhau và số lượng chi tiết trong từng loại cũng lớn thì cần phải lập trình tập trung trong chuẩn bị sản xuất. Công việc lập trình này được thực hiện tại phòng công nghệ hoặc tại trung tâm lập trình của nhà máy. Như vậy, nhà máy cần có đội ngũ lập trình viên được đào tạo chuyên môn hoá và ứng dụng thành thạo các phương pháp lập trình.

Ưu điểm của hình thức lập trình tập trung (lập trình trong chuẩn bị sản xuất) là năng suất lập trình cao và người lập trình tuy chưa vận hành máy thành thạo vẫn có thể lập trình gia công cho nhiều loại chi tiết khác nhau. Chương trình được lập tại trung tâm được chuyển tới các máy CNC dưới hai hình thức sau:

- Nếu các máy CNC được nối mạng trực tiếp với trung tâm lập trình thì các máy CNC nhận chương trình trực tiếp qua mạng.

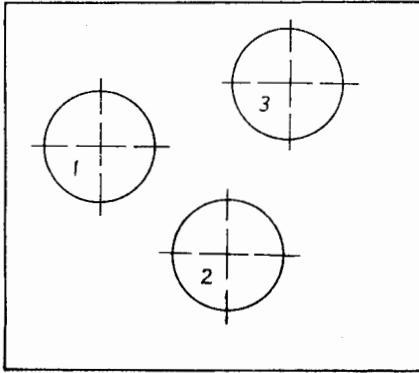
- Nếu các máy CNC chưa được nối mạng với trung tâm lập trình thì chương trình phải được ghi vào đĩa mềm hoặc viết bằng băng đục lỗ rồi chuyển tới các máy CNC để gia công.

Tuy nhiên, hình thức lập trình tập trung có nhược điểm là các lỗi chương trình chỉ được phát hiện khi chạy mô phỏng hoặc gia công thử cũng giống như lập trình trực tiếp tại phân xưởng (trực tiếp trên máy) nhưng quá trình xảy ra chậm hơn.

6.9. Chương trình chính và chương trình con.

Một chi tiết có thể có nhiều bề mặt khác nhau hoặc nhiều phần khác nhau cần phải gia công. Chương trình để gia công toàn bộ chi tiết đó được gọi là chương trình chính, còn chương trình gia công từng bề mặt hoặc từng phần của chi tiết được gọi là chương trình con. Như vậy, chương trình con thể hiện các quá trình gia công được lặp lại nhiều lần, có thể được truy nhập và lưu trữ trong bộ nhớ của chương trình (ở dạng chương

trình con) và có thể được gọi ra tại các vị trí của chương trình chính (chương trình gia công chi tiết).



Hình 6.11. Ví dụ giải thích chương trình chính và chương trình con

lệnh của chương trình chính. Khi kết thúc một chương trình con (ví dụ, khi kết thúc chương trình con để gia công lỗ 1 trên hình 6.11) sẽ lại trở lại chương trình chính. Lúc này để gia công lỗ 2 ta gọi chương trình con (L50) thứ hai từ chương trình chính. Sau đó ta lại gọi chương trình con để gia công lỗ thứ 3. Tùy theo hệ điều khiển người ta chọn chức năng M17, G99 hay ký hiệu LF để kết thúc một chương trình con.

6.10. Các ví dụ về lập trình.

6.10.1. Lập trình gia công trên máy tiện.

Hình 6.12 là một chi tiết được gia công trên máy tiện theo chương trình. Chương trình gia công chi tiết trên hình 6.12 được viết lại như sau:

N01 G50 X250 Z200 (G50 là chỉnh dao ở vị trí 0 có tọa độ X = 250; Z = 200).

G96 S500 M03 (chọn tốc độ cắt S = 500 vòng/phút; M03 là chi tiết quay theo chiều kim đồng hồ).

N02 G00 X50 Z80 (dao chạy nhanh tới điểm có tọa độ X = 50 và Z = 80).

N03 G01 X0 F0,2 (nội suy đường thẳng tới đường tâm chi tiết có tọa độ X = 0; Z vẫn giữ nguyên giá trị cho nên không cần ghi lại; lượng chạy dao F = 0,2 mm/vòng).

Ví dụ :

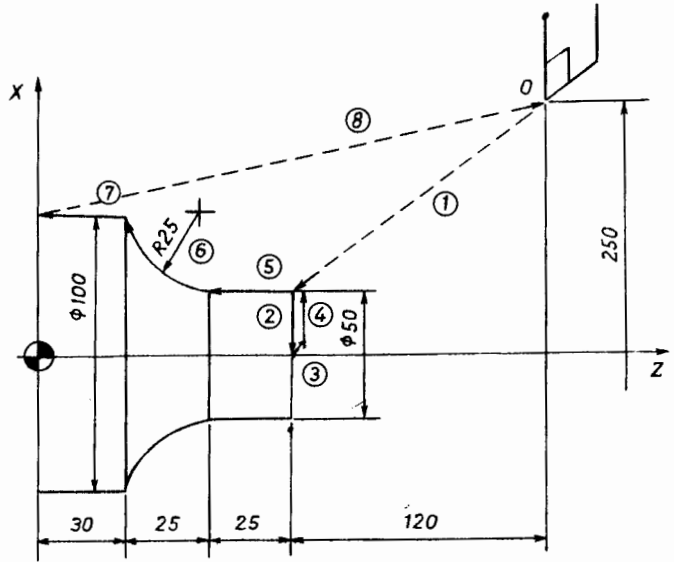
Khi gia công chi tiết trên hình 6.11 ta có một chương trình gia công (chương trình chính). Chương trình chính này gồm 3 chương trình con để gia công 3 lỗ 1; 2; 3. Thông thường người ta sử dụng chữ L và các chữ số tùy ý để bắt đầu chương trình con (ví dụ, L50). Trong chương trình con, các câu lệnh cũng có cấu trúc như các câu

N04 W1 (vấn nội suy đường thẳng để dao lùi ra cách mặt đầu chi tiết một khoảng $W = 1 \text{ mm}$).

N05 G00 X50 (dao chạy nhanh về vị trí có tọa độ $X = 50$).

N06 G01 Z55 (nội suy đường thẳng, dao tiến đoạn bậc nhỏ có đường kính $\phi = 50 \text{ mm}$ và dao dịch chuyển đến điểm có tọa độ $Z = 55$).

N07 G02 X100 Z30 R25 (nội suy cung tròn theo chiều kim đồng hồ tới điểm có tọa độ $X = 100$; $Z = 30$ và bán kính $R = 25$).



Hình 6.12. Gia công trên máy tiện theo chương trình hồ tới điểm có tọa độ $X = 100$; $Z = 30$ và bán kính $R = 25$).

N08 G01 Z0 (nội suy đường thẳng, dao cắt phần còn lại của chi tiết và dịch chuyển đến tận trục X có tọa độ $Z = 0$).

N09 G00 X250 Z200 (dao lùi nhanh về điểm 0 có tọa độ $X = 250$; $Z = 200$).

N10 M30 LF (kết thúc chương trình, tuy nhiên có thể không cần N10).

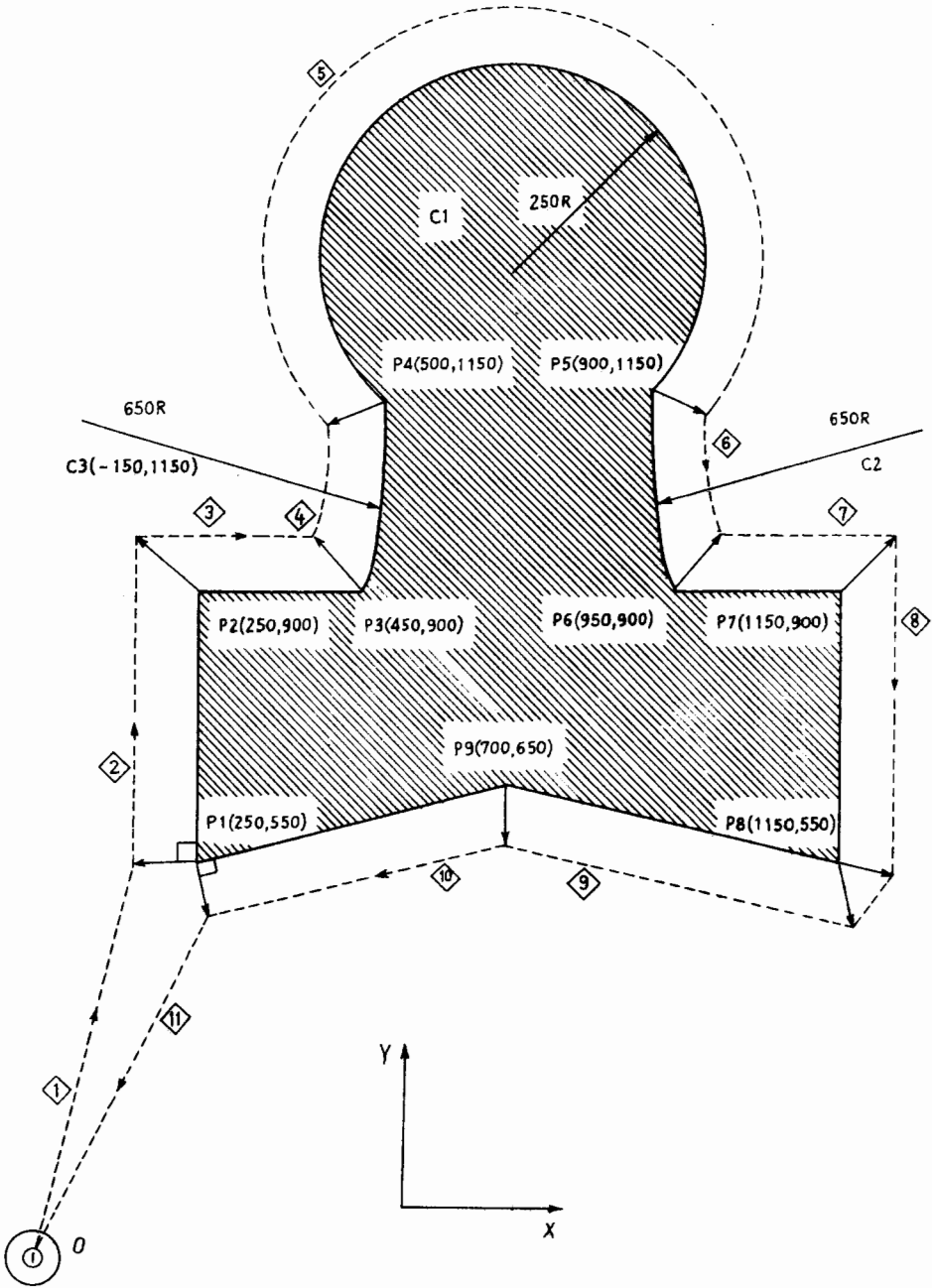
Trên đây là một ví dụ đơn giản, chúng ta sẽ nghiên cứu sâu phương pháp tiện ở chương 8 và 9 trong tài liệu này.

6.10.2. Lập trình gia công trên máy phay.

Hình 6.13 là một chi tiết được gia công theo chương trình trên máy phay đứng. Trong trường hợp này ta chọn mặt gia công XY (G17), dùng dao phay ngón, quỹ đạo chạy dao theo đường chấm chấm từ \diamond cho đến \diamond . Chương trình gia công chi tiết trên hình 6.13 được viết như sau (có kèm giải thích):

G92 X0 Y0 Z0 (đặt dao tại điểm 0).

N01 G90 G17 G41 G00 X250 Y550 (G90 là lập trình với kích thước tuyệt đối, G17 là chọn mặt phẳng gia công XY, G41 là hiệu chỉnh dao ở bên trái profil của chi tiết, G00 là chạy dao nhanh đến điểm P₁ có tọa độ X = 250, Y = 550).



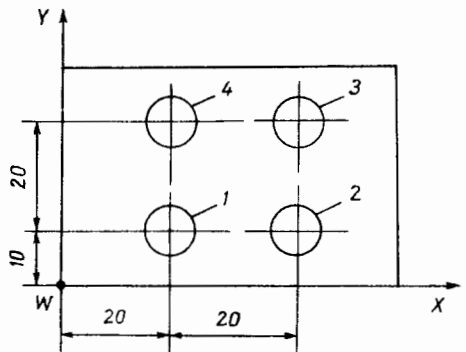
Hình 6.13. Gia công trên máy phay theo chương trình

- N02 G01 Y900 F150 (nội suy đường thẳng tới điểm P_2 có tọa độ $Y = 900$, lượng chạy dao $F = 150$ mm/phút, tọa độ X vẫn giữ nguyên).
- N03 X450 (tiếp tục nội suy đường thẳng tới điểm P_3 có tọa độ $X = 450$).
- N04 G03 X500 Y1150 R650 (nội suy cung tròn ngược chiều kim đồng hồ tới điểm P_4 có tọa độ $X = 500$, $Y = 1150$, bán kính cung tròn $R = 650$).
- N05 G02 X900 R-250 (nội suy cung tròn theo chiều kim đồng hồ tới điểm P_5 có tọa độ $X = 900$, bán kính cung có dấu trừ (-) và $R = 250$).
- N06 G03 X950 Y900 R650 (nội suy cung tròn ngược chiều kim đồng hồ tới điểm P_6 có tọa độ $X = 950$, $Y = 900$, bán kính cung tròn $R = 650$).
- N07 G01 X1150 (nội suy đường thẳng tới điểm P_7 có tọa độ $X = 1150$).
- N08 Y550 (nội suy đường thẳng tới điểm P_8 có tọa độ $Y = 550$).
- N09 X700 Y650 (nội suy đường thẳng tới điểm P_9 có tọa độ $X = 700$, $Y = 650$).
- N10 X250 Y550 (nội suy đường thẳng tới điểm P_{10} có $X = 250$, $Y = 550$).
- N11 G00 G40 X0 Y0 Z0 (G40 là hủy bỏ lệnh hiệu chỉnh dao và chạy nhanh về điểm 0 theo lệnh G00).

Phương pháp phay sẽ được nghiên cứu sâu ở chương 8 và chương 10.

6.10.3. Lập trình khoan.

Hình 6.14 là chi tiết được khoan 4 lỗ $\phi 10$, chiều sâu là 10 mm. Chương trình gia công theo thứ tự từ lỗ thứ 1 đến lỗ thứ 4 được viết như sau:



Hình 6.14. Gia công trên máy khoan

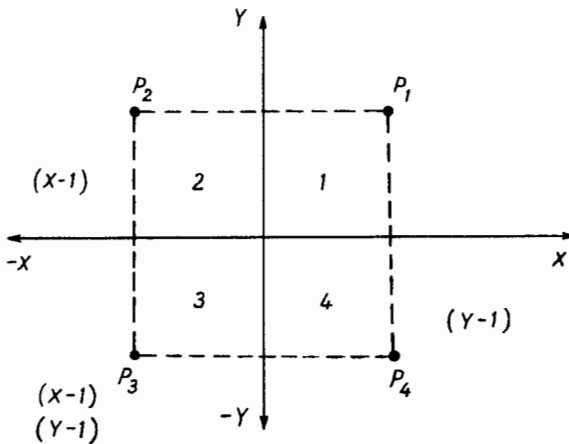
- N80 T1 M06 (tên chương trình, thay dao hiện có bằng dao T1).
- N01 G81 R2 Z-10 F200 S2500 M03 (G81 là chu kỳ khoan, R2 là khoảng cách từ mũi khoan tới bề mặt gia công, Z = -10 là chiều sâu khoan, F = 200 mm/phút, S = 2500 vòng/phút, M03 là trục chính quay theo chiều kim đồng hồ).
- N02 G79 X20 Y10 Z-10 (G79 là gọi chu kỳ khoan, lỗ thứ nhất có tọa độ X = 20, Y = 10, Z = -10).
- N03 G79 X40 (lỗ thứ hai có tọa độ X = 40, Y = 10).
- N04 G79 Y30 (lỗ thứ ba có tọa độ X = 40, Y = 30).
- N05 G79 X20 (lỗ thứ tư có tọa độ X = 20, Y = 30).

Phương pháp khoan sẽ được nghiên cứu sâu ở các chương 8 và 10.

6.11. Lập trình gia công bề mặt đối xứng kiểu hình ảnh qua gương.

Khi lập trình gia công các bề mặt đối xứng kiểu hình ảnh qua gương chỉ cần đổi dấu các tọa độ. Nếu ta đổi dấu tọa độ X sẽ có bề mặt đối xứng qua trục Y, còn nếu đổi dấu tọa độ Y sẽ có bề mặt đối xứng qua trục X.

Hình 6.15 là ví dụ các điểm đối xứng qua trục X, Y.



Hình 6.15. Đối xứng kiểu ảnh qua gương

P_4 đối xứng qua Y (điểm P_4 có tọa độ X dương và Y âm, hình 6.15).

Ta thấy ở góc phần tư thứ nhất điểm P_1 có tọa độ X, Y dương. Nếu ta đổi dấu tọa độ X thành X-1, ta có điểm P_2 đối xứng qua trục Y. Từ điểm P_2 nếu ta đổi dấu tọa độ Y ta được điểm P_3 có tọa độ X, Y âm (tọa độ Y thành Y-1). Từ điểm P_3 nếu ta đổi dấu tọa độ X ta được điểm

Hình 6.16 là một ví dụ về gia công bề mặt đối xứng kiểu gương ảnh.

Hệ CNC - 432 của hãng MAHO giới thiệu chương trình gia công bề mặt này như sau:

%PM (chương trình chi tiết).

N900 (ký hiệu chương trình).

N01 G17 S400 T1 M06 (bề mặt gia công XY, S = 400vòng/phút, thay dao hiện có bằng dao số T₁).

N02 G54 (xác định điểm gốc phôi).

N03 G98 X-130 Y-75 Z-20 I260 J150 K30 (xác định cửa sổ phôi theo G98; I, J, K là kích thước cửa sổ: 120+10=130; 65+10=75).

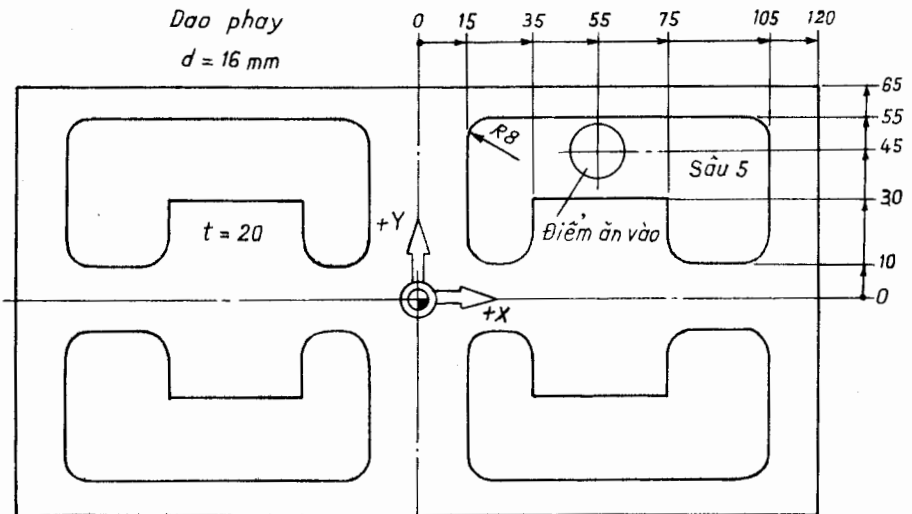
N04 G99 X-120 Y-65 Z-20 I240 J130 K20 (xác định biên dạng chi tiết theo G99).

N05 G00 X55 Y45 Z2 M03 (chạy dao nhanh tới điểm có tọa độ X = 55; Y = 45; Z = 2, dao quay theo chiều kim đồng hồ).

N06 G01 Z-5 F50 (ăn dao xuống chiều sâu Z = -5, F = 50 mm/phút).

N07 G43 Y55 F100 (hiệu chỉnh dao dương tới điểm có Y = 55; F = 100 mm/phút).

N08 G42 X105 (hiệu chỉnh dao bên phải tới điểm có X = 105).



Hình 6.16. Gia công bề mặt đối xứng kiểu gương ảnh

- N09 Y10 (tiếp tục G42 tới điểm có $Y = 10$).
- N10 X75 (tiếp tục G42 tới điểm có $X = 75$).
- N11 Y30 (tiếp tục G42 tới điểm có $Y = 30$).
- N12 X35 (tiếp tục G42 tới điểm có $X = 35$).
- N13 Y10 (tiếp tục G42 tới điểm có $Y = 10$).
- N14 X15 (tiếp tục G42 tới điểm có $X = 15$).
- N15 Y55 (tiếp tục G42 tới điểm có $Y = 55$).
- N16 X55 (tiếp tục G42 tới điểm có $X = 55$).
- N17 G40 (huỷ bỏ hiệu chỉnh kích thước dao).
- N18 G73 X-1 (chức năng gia công đối xứng kiểu gương ảnh qua Y).
- N19 G14 (J1) N1=5 N2=17 (G14 là chức năng nhắc lại; (J1) là một lần nhắc lại, N1 = 5 là bắt đầu nhắc lại từ câu lệnh 5 và kết thúc ở câu lệnh N2 = 17).
- N20 G73 X-1 Y-1 (đối xứng qua X).
- N21 G14 (J1) N1=5 N2=17 (lặp lại câu lệnh N19).
- N22 G73 X+1 Y-1 (đối xứng qua Y).
- N23 G14 (J1) N1=5 N2=17 (lặp lại câu lệnh N19).
- N24 G72 (cho các trục đồng thời đã được cấp lệnh đối xứng).
- N25 G00 Z50 (chạy dao nhanh lên trên tới điểm có $Z = 50$).
- N26 M30 (kết thúc chương trình).

6.12. Lập trình có tính đến xê dịch điểm chuẩn .

Khi lập trình có tính đến xê dịch điểm chuẩn thì các giá trị cần xê dịch phải được xác định cụ thể. Việc xê dịch điểm chuẩn cho phép ta lặp lại chương trình gia công nhiều bề mặt giống nhau tại các vị trí bất kỳ trên chi tiết gia công. Hình 6.17 là ví dụ gia công 5 hốc hình chữ U trên chi tiết ở các vị trí khác nhau, trong đó có một cung tròn được xoay đi một góc 30^0 .

Chương trình gia công 5 hốc nói trên được viết và giải thích như sau (theo hệ điều khiển của máy phay CNC-432 của hãng MAHO - Cộng hoà liên bang Đức).

%PM (chương trình chi tiết).

N9008 (ký hiệu chương trình).

N01 G17 S400 T1 M06 (mặt gia công là XY, S = 400 vòng/phút, thay dao hiện tại bằng dao số 1).

N02 G54 (xác định điểm gốc phôi).

N03 G98 X-10 Y-10 Z-20 I260 J215 K30 (xác định cửa sổ phôi).

N04 G99 X0 Y0 Z-20 I240 J195 K20 (xác định biên dạng chi tiết).

N05 G00 X55 Y45 Z2 M03 (chạy dao nhanh tới điểm có tọa độ X = 55, Y = 45, Z = 2, theo chiều kim đồng hồ).

N06 G01 Z-5 F50 (ăn dao xuống chiều sâu Z = - 5; F = 55 mm/phút).

N07 G43 Y55 F100 (hiệu chỉnh dao dương (áp sát bề mặt gia công) tới điểm Y = 55; F = 100 mm/phút).

N08 G42 X105 (dao cắt bên phải tới điểm X = 105).

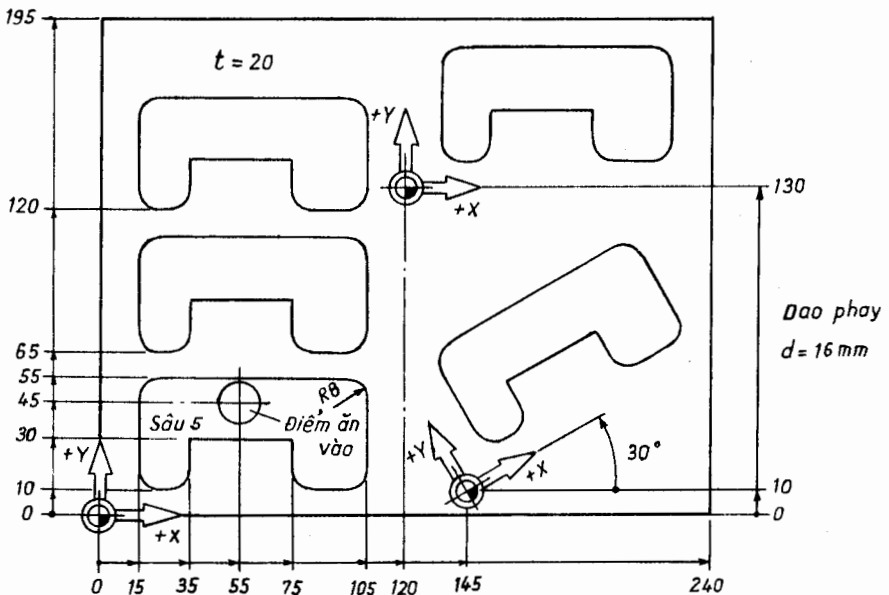
N09 Y10 (tiếp tục G42 tới điểm Y = 10).

N10 X75 (tiếp tục G42 tới điểm X=75).

N11 Y30 (tiếp tục G42 tới điểm Y=30).

N12 X35 (tiếp tục G42 tới điểm X=35).

N13 Y10 (tiếp tục G42 tới điểm Y=10).



Hình 6.17. Xê dịch điểm chuẩn khi lập trình

N14 X15 (tiếp tục G42 tới điểm X=15).

N15 Y55 (tiếp tục G42 tới điểm Y=55).

N16 X55 (tiếp tục G42 tới điểm X=55).

N17 G40 (huỷ bỏ hiệu chỉnh kích thước dao).

N18 G92 Y55 (G92 là dịch chuyển điểm chuẩn theo kích thước tương đối dọc trục Y tới điểm có Y=55).

N19 G14 (J2) N1=5 N2=18 (G14 là nhắc lại, (J2 là nhắc lại 2 lần vì gia công hai hốc ở trên, N1=5 là bắt đầu từ câu lệnh 5 và kết thúc ở N2=18).

N20 G93 X120 Y130 (dịch chuyển theo kích thước tuyệt đối với chức năng G93 với điểm có X=120, Y=130).

N21 G14 (J1) N1=5 N2=17 (nhắc lại một lần từ câu lệnh 5 đến câu lệnh 17 để gia công hốc phía trên ở bên phải).

N22 G93 X145 Y10 B4=30 (G93 là chức năng dịch chuyển điểm chuẩn theo kích thước tuyệt đối tới điểm có tọa độ X=145; Y=10 và có góc xoay B4=30°).

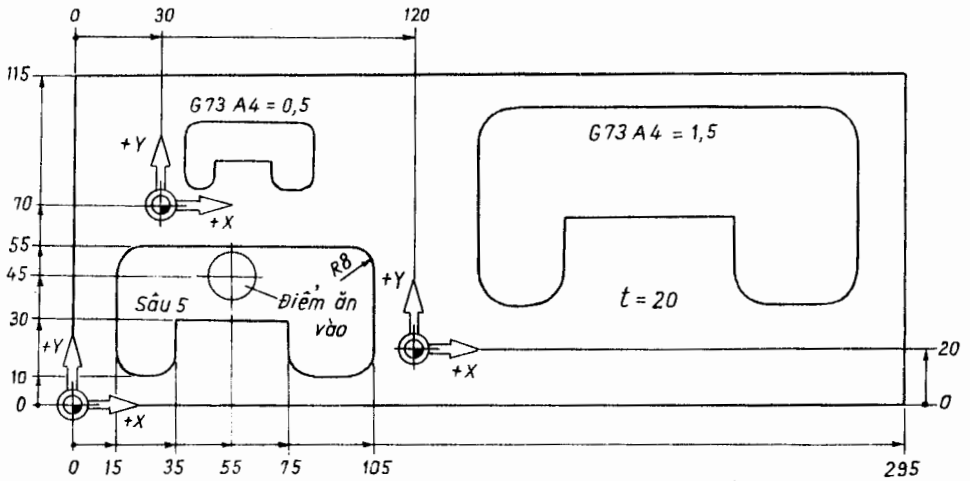
N23 G14 (J1) N1=5 N2=17 (lặp lại câu lệnh N21).

N24 G00 Z50 (chạy dao nhanh lên trên tới điểm có Z=50).

N25 M30 (kết thúc chương trình).

6.13. Lập trình có tính đến phóng to, thu nhỏ.

Hãng MAHO của Cộng hoà liên bang Đức giới thiệu phương pháp lập trình có tính đến phóng to, thu nhỏ khi cần gia công những bề mặt tương tự nhưng với kích thước lớn, nhỏ khác nhau. Trong trường hợp này hãng MAHO dùng lệnh G73A4=... Với lệnh G73A4=... kích thước của chi tiết có thể được phóng to hoặc thu nhỏ. Sự thay đổi kích thước có thể được ghi bằng ký hiệu (ví dụ, A4=2) hoặc bằng %. Nếu A4=2, nghĩa là kích thước tăng lên hai lần, nếu A4=0,5 thì kích thước giảm đi 2 lần (tương ứng là 200% hay 50%). Hình 6.18 là một ví dụ lập trình có phóng to và thu nhỏ kích thước.



Hình 6.18. Phóng to và thu nhỏ khi gia công theo chương trình

Chương trình gia công được viết như sau:

%PM (chương trình chi tiết).

N9010 (ký hiệu chương trình).

N01 G54 (xác định điểm gốc phôi).

N02 G17 S400 T1 M06 (bề mặt gia công là XY, S=400 vòng/phút, thay dao để có T1).

N03 G98 X-10 Y-10 Z-20 I315 J135 K30 (xác định cửa sổ phôi).

N04 G99 X0 Y0 Z-20 I295 J115 K20 (xác định biên dạng chi tiết).

N5 G00 X55 Y45 Z2 M03 (chạy dao nhanh tới điểm có X=55, Y=45, Z=2 theo chiều kim đồng hồ).

N06 G01 Z-5 F50 (ăn dao xuống chiều sâu Z=-5; F=55 mm/ph).

N07 G43 Y55 F100 (ăn dao tới điểm Y=55; F=100mm/ph).

N08 G42 X105 (cắt bên phải tới điểm X=105).

N09 Y10 (tiếp tục G42 tới điểm Y=10).

N10 X75 (tiếp tục G42 tới điểm X=75).

N11 Y30 (tiếp tục G42 tới điểm Y=30).

N12 X35 (tiếp tục G42 tới điểm X=35).

- N13 Y10 (tiếp tục G42 tới điểm Y=10).
- N14 X15 (tiếp tục G42 tới điểm X=15).
- N15 Y55 (tiếp tục G42 tới điểm Y=55).
- N16 X55 (tiếp tục G42 tới điểm X=55).
- N17 G40 (huỷ bỏ lệnh hiệu chỉnh kích thước dao).
- N18 G00 Z50 (chạy dao lên trên tới điểm có Z=50).
- N19 S250 T2 M06 (S=250 vg/phút; đổi dao khác, đường kính dao $\phi=24$ mm thay dao hiện tại bằng dao số 2).
- N20 G93 X120 Y20 (theo MAHO G93 là lệnh dịch chuyển dao theo kích thước tuyệt đối tới điểm có X=120; Y=20).
- N21 G73A4=1.5 (phóng to với tỷ lệ A4=1,5 lần hay 150%).
- N22 G14(J1) N1=5 N2=18 (nhắc lại một lần từ câu lệnh 5 đến câu lệnh 18 để gia công hốc phóng to bên phải).
- N23 G72 (với G72 phóng to hoặc thu nhỏ bị huỷ bỏ).
- N24 S800 T3 M06 (S=800 vg/phút, thay dao. Đường kính dao $\phi=8$ mm).
- N25 G93 X30 Y70 (dịch chuyển dao tới điểm X=30, Y=70).
- N26 G73 A4=0.5 (thu nhỏ với A4=0,5 hay 50%).
- N27 G14(J1) N1=5 N2=18 (nhắc lại 1 lần từ câu lệnh 5 đến câu lệnh 18 để gia công hốc nhỏ phía trên).
- N28 G72 (huỷ bỏ lệnh thu nhỏ).
- N29 G93 X0 Y0 (dịch chuyển dao tới điểm X=0, Y=0).
- N30 G00 Z50 (dao dịch chuyển lên tới điểm có Z=50).
- N31 M30 (kết thúc chương trình).

6.14. Lập trình tham số.

Lập trình tham số là khi lập trình gia công (trong các chương trình chính và chương trình con) người ta thay các giá trị số bằng các tham số tượng trưng. Các tham số có thể thay thế cho: giá trị tọa độ, chế độ cắt (tốc độ cắt, lượng chạy dao, chiều sâu cắt), các giá trị của dụng cụ cắt, các giá trị góc, v.v...

Hiện nay lập trình tham số chưa được tiêu chuẩn hóa cho nên nó còn rất khác nhau giữa các hệ điều khiển của các hãng sản xuất máy CNC. Ví dụ, hệ điều khiển CNC-432 của hãng MAHO (Đức) dùng tham số E để thay thế các giá trị số, hệ điều khiển TNC360 lập trình trực tiếp trên máy với dạng ngôn ngữ lập trình HEIDENHAIN (cũng có thể lập trình theo ISO hoặc DIN) dùng tham số Q để thay thế các giá trị số, hệ điều khiển SINUMERIK 8M của hãng SIEMENS dùng các tham số từ R00 đến R49 để thay thế các giá trị số, còn ở Nga người ta lại dùng ký hiệu \neq với ba hoặc bốn chữ số để thay thế các giá trị số, chẳng hạn $\neq 6077=280$ mm/phút.

Khi lập trình tham số thì các giá trị của tham số phải được xác định trước và các giá trị đó được nằm ở phần đầu của chương trình.

Lập trình tham số được ứng dụng khi gia công các chi tiết tương tự về mặt hình học. Quá trình gia công tương tự như vậy cho phép thể hiện ở dạng những chu kỳ cứng mà người ta gọi là các Macro (chương trình Macro hay chương trình con). Hình 6.19 là ví dụ gia công theo chương trình các chi tiết tương tự về mặt hình học.

Dưới đây là ví dụ lập trình tham số dùng hệ điều khiển CNC 432 của hãng MAHO (Đức) cho chi tiết a (hình 6.19a). Hình 6.20 là cụ thể hoá các kích thước của chi tiết được lập trình.

%PM (chương trình chi tiết).

N9011 (ký hiệu chương trình).

N01 G17 S800 T1 M06 (khoan $\phi 8$) (mặt gia công XY; S=800 vg/phút, thay dao hiện có bằng dao T1).

N02 G54 (xác định điểm gốc phôi).

N03 G98 X-10 Y-10 Z-20 I220 J180 K30 (xác định cửa sổ phôi).

N04 G99 X0 Y0 Z-20 I200 J160 K20 (xác định biên dạng phôi).

N05 E1=2; E2=15; E3=100; E4=80; E5=0; E6=60; E7=20,5

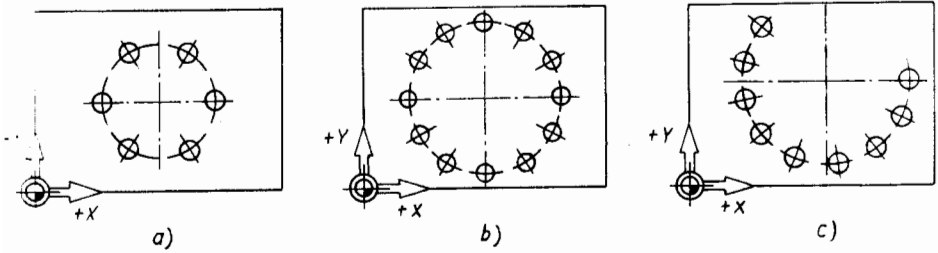
E8=8; E9=316; E10=50 (các giá trị của tham số E).

N06 G81 Y=E1 Z=-E2 F=E10 M03 (khoảng cách an toàn là E1, chiều sâu khoan là 15, F=50 mm/phút, dao phay quay theo chiều kim đồng hồ).

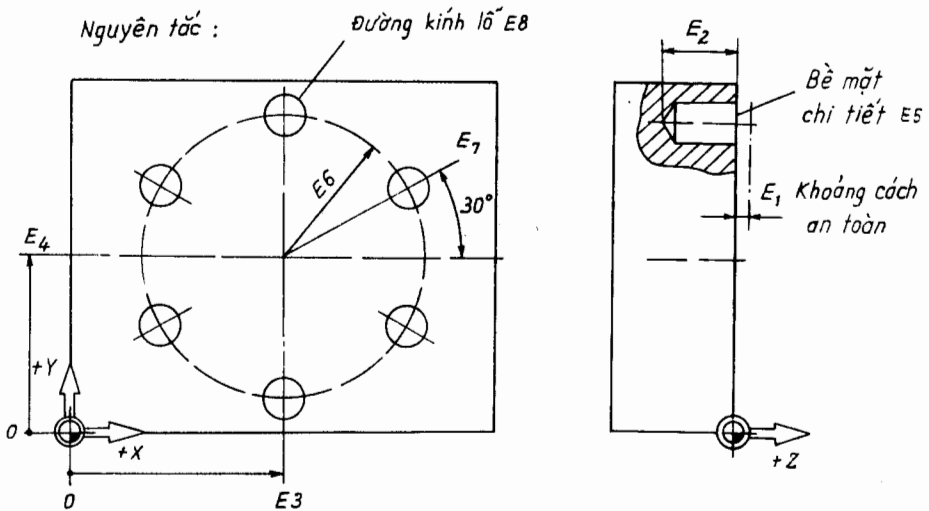
N07 G77 X=E3 Y=E4 Z=E5 R=E6 I=E7 j=E8 K=E9 (G77 gọi là chu kỳ khoan, X=100, Y=80, Z=0, bán kính R=60, góc I=20,5°, đường kính lỗ j=8, góc K=316°).

N 8 G00 Z50 (chạy dao lên trên tới điểm có Z=50).

N 9 M30 (kết thúc chương trình).



Sử dụng cùng một chương trình cho các chi tiết tương tự.



Các thông số E_1, E_2, \dots có thể dùng như biến số.

Chương trình chính :

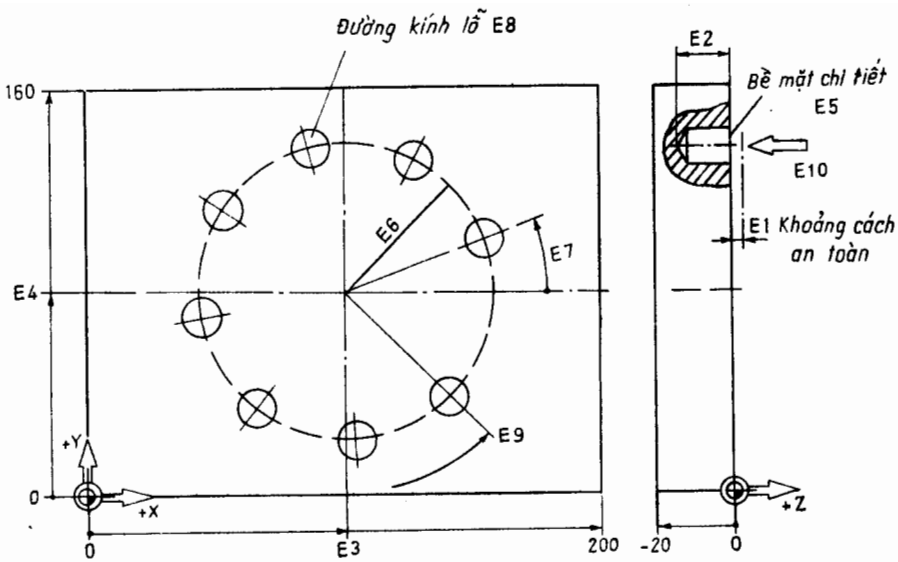
% PM					
N...					
⋮					
N 5		E1 = 2	E2 = 15	E3 = 70	E4 = 60
		E5 = 0...			
N 6	G 81		Y = E1	Z = E2	...
N 7	G 77	X = E3	Y = E4	Z = E5	
N 8					

⇒ Xác định thông số

⇒ Xác định chu kỳ

⇒ Gọi chu kỳ

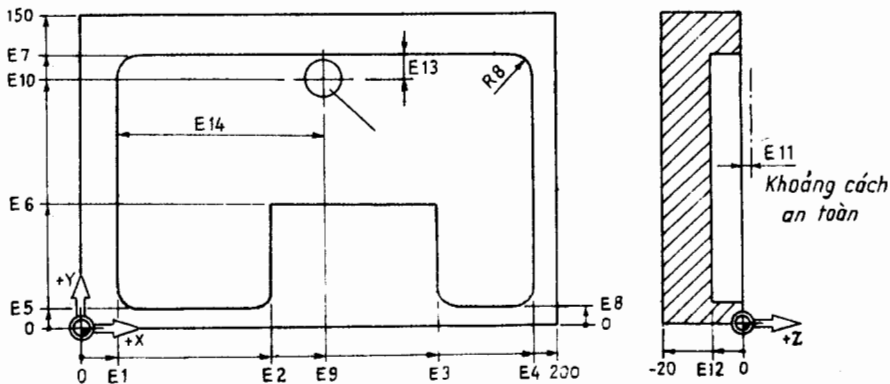
Hình 6.19. Gia công các chi tiết tương tự theo chương trình



Hình 6.20. Gia công lỗ với lập trình tham số

6.15. Lập trình tham số với các phép tính toán học.

Các phép tính $+$, $-$; \times ; \div ; $\sqrt{\quad}$ và \sin có thể được thực hiện khi lập trình tham số. Hình 6.21 là chi tiết gia công với ứng dụng lập trình tham số có các phép tính toán học.



Hình 6.21. Chi tiết gia công bằng chương trình tham số với các phép tính toán học

Hệ CNC-432 của MAHO giới thiệu chương trình gia công như sau:

%PM (chương trình chi tiết).

N9012 (ký hiệu chương trình).

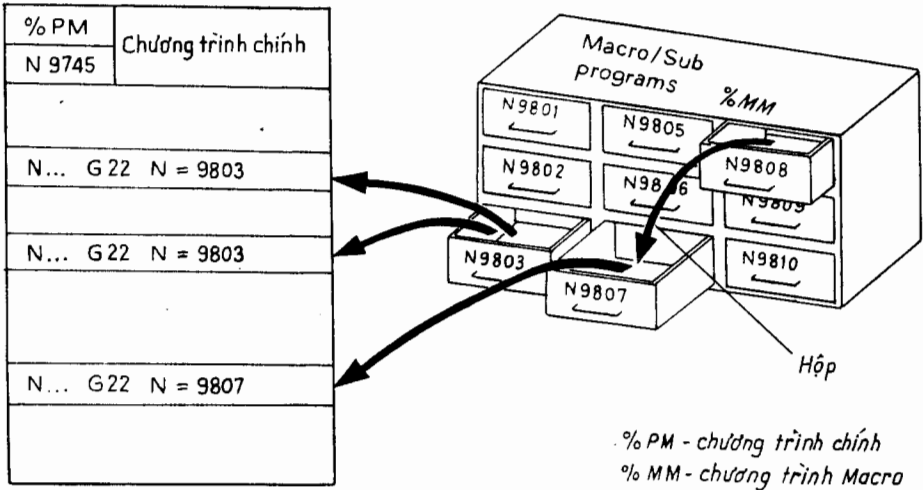
- N01 G17 S400 T1 M06 (mặt gia công XY; S=400 vg/phút; thay dao để có daoT1).
- N02 G54 (xác định điểm gốc phôi).
- N03 G98 X-10 Y-10 Z-20 I220 J170 K30 (xác định cửa sổ phôi).
- N04 G99 X0 Y0 Z-20 I200 J150 K20 (xác định biên dạng chi tiết).
- N05 E1=15 E2=80 E3=150 E4=190 E5=10 E6=60 E7=130 E8=15 E11=2 E12=6 E13=10 E17=50 E18=100 (các giá trị E).
- N06 E15=E1x0.5 E16=E4x0.5 E14=E16-E15 E9=E1+E14 E10=E7-E13 (các giá trị của E).
- N07 G00 X=9 Y=E10 Z=E11 M03 (dao chạy nhanh và quay theo chiều kim đồng hồ).
- N08 G01 Z-=E12 F=E17 (chiều sâu phay là 6; F=50 mm/phút).
- N09 G43 Y=E7 F=E18 (dao cắt theo trục Y tới điểm Y=E7;F=100 mm/phút).
- N10 G42 X=E4 (hiệu chỉnh dao cắt phải tới điểm X=E4).
- N11 Y=E8 (tiếp tục G42 tới điểm Y=E8).
- N12 X=E3 (tiếp tục G42 tới điểm X=E3).
- N13 Y=E6 (tiếp tục G42 tới điểm Y=E6).
- N14 X=E2 (tiếp tục G42 tới điểm X=E2).
- N15 Y=E5 (tiếp tục G42 tới điểm Y=E5).
- N16 X=E1 (tiếp tục G42 tới điểm X=E1).
- N17 Y=E7 (tiếp tục G42 tới điểm Y=E7).
- N18 X=E9 (tiếp tục G42 tới điểm X=E9).
- N19 G40 (huỷ bỏ lệnh hiệu chỉnh kích thước dao).
- N20 G00 Z50 (chạy dao nhanh tới điểm Z=50).
- N21 M30 (kết thúc chương trình).

6.16. Chương trình Macro.

6.16.1. Khái niệm về chương trình Macro.

Macro thực chất là chương trình được lưu giữ trong các bộ nhớ độc lập. Người ta coi các Macro như các chương trình con được lưu trữ

trong các ngăn kéo của một hộp lớn (hình 6.22). Thực chất chương trình con đã được trình bày ở mục 6.9. Ở đây sẽ giải thích rõ thêm về chương trình Macro. Ta thấy mỗi một ngăn kéo của hộp chứa một Macro và như vậy hộp lớn trên hình 6.22 có 10 Macro (vì N9808 có thể nhảy vào N9807 cho nên có thể tính thêm một Macro nữa).



Hình 6.22. Các chương trình macro

6.16.2. Ví dụ chương trình Macro.

Hình 6.23 là ví dụ về các nguyên công tương tự được thực hiện trên cùng một chi tiết.

Dưới đây là các chương trình:

%PM (chương trình chính) và %MM (chương trình Macro) theo CNC-432 của MAHO.

1. %PM - chương trình chính hay chương trình chi tiết.

N9013 (ký hiệu chương trình).

N01 G17 (bề mặt gia công là XY).

N02 G54 (xác định điểm gốc phôi).

N03 G98 X-10 Y-10 Z-20 I220 J160 K30 (xác định cửa sổ phôi).

N04 G99 X0 Y0 Z-20 I200 J140 K20 (gốc tọa độ có X=0; Y=0; Z=-20; chi tiết có kích thước: dài I= 200; rộng J=140 và cao K=20).

- N05 G22 N9801 (ký hiệu chương trình macro phay).
- N06 G22 N9802 (ký hiệu chương trình macro khoan).
- N07 G93 Y75 (xê dịch tọa độ theo kích thước tuyệt đối với $Y=75$).
- N08 G22 N9801(ký hiệu chương trình macro phay).
- N09 G93 X180 Y10 B4=90 (xê dịch tọa độ theo kích thước tuyệt đối tới điểm có $X=180; Y=10$ và quay góc $B4=90^\circ$).
- N10 G22 N9801(ký hiệu chương trình macro phay).
- N11 G22 N9802 (ký hiệu chương trình macro khoan).
- N12 G93 B4=0 (tọa độ không xoay).
- N13 G93 X0 Y0 (trở về tọa độ tại điểm $X=0; Y=0$).
- N14 G00 X0 Y0 (chạy dao nhanh).
- N15 G53 M30 (kết thúc chương trình).

2. %MM - chương trình Macro phay.

N9801(ký hiệu chương trình).

N01 S400 T1 M06 (S=400 vg/phút; dao phay T1 có $\phi=16$).

N02 G00 X55 Y45 Z2 M03 (chạy dao nhanh tới điểm $X=55; Y=45; Z=2$ theo chiều kim đồng hồ).

N03 G01 Z-5 F50 (cắt xuống độ sâu $Z=5; F=50$ mm/phút).

N04 G43 Y55 F100 (cắt theo trục Y tới điểm có $Y=55; F=100$ mm/phút).

N05 G42 X105 (cắt bên phải tới điểm có $X=105$).

N06 Y10 (tiếp tục G42 tới điểm $Y=10$).

N07 X75 (tiếp tục G42 tới điểm $X=75$).

N08 Y30 (tiếp tục G42 tới điểm $Y=30$).

N09 X35 (tiếp tục G42 tới điểm $X=35$).

N10 Y10 (tiếp tục G42 tới điểm $Y=10$).

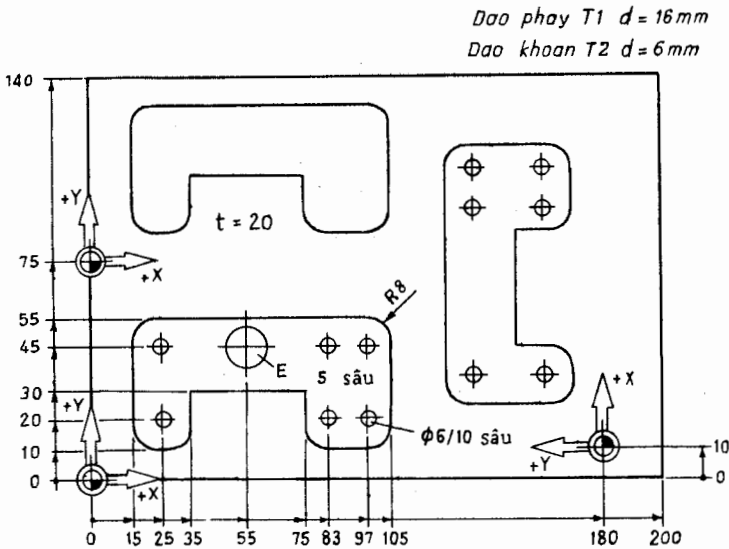
N11 X15 (tiếp tục G42 tới điểm $X=15$).

N12 Y55 (tiếp tục G42 tới điểm $Y=55$).

N13 X55 (tiếp tục G42 tới điểm $X=55$).

N14 G40 (huỷ bỏ lệnh hiệu chỉnh kích thước dao).

N15 G00 Z50 (chạy dao nhanh tới điểm Z=50).



Hình 6.23. Các nguyên công tương tự được thực hiện trên cùng một chi tiết

3. %MM - chương trình Macro khoan

N9802 (ký hiệu chương trình).

N01 S800 T2 M66 (S=800 vg/phút; thay dao, dao khoan T2 có phi6).

N02 G81 Y2 Z-10 F50 M03 (gọi chu kỳ khoan, dao ở vị trí có Y=2; Z=-10; lượng chạy dao F=50 m/phút và quay theo chiều kim đồng hồ).

N03 G79 X25 Y20 Z-5 (gọi chu kỳ G79 với tọa độ X=25; Y=20; Z=-5).

N04 G79 Y45 (tiếp tục G79 tới điểm Y=45).

N05 G79 X83 (tiếp tục G79 tới điểm X=83).

N06 G79 X79 (tiếp tục G79 tới điểm X=97).

N07 G79 Y20 (tiếp tục G79 tới điểm Y=20).

N08 G79 X83 (tiếp tục G79 tới điểm X=83).

N09 G00 Z50 (chạy dao nhanh tới điểm Z=50).

CHƯƠNG 7. QUY TRÌNH CÔNG NGHỆ, CHỦNG LOẠI VÀ ĐẶC TÍNH CÔNG NGHỆ CỦA CHI TIẾT GIA CÔNG TRÊN MÁY CNC

7.1. Đặc điểm của quy trình công nghệ gia công trên máy CNC.

Quy trình công nghệ gia công trên các máy CNC khác với quy trình công nghệ truyền thống ở mức cụ thể hoá rất cao và ở đặc điểm của việc cung cấp thông tin. Về mặt cấu trúc, quy trình công nghệ trên máy CNC cũng được chia ra các nguyên công, các bước, nhưng các bước ở đây lại phải chia ra các lớp cắt và mỗi lớp cắt được thực hiện sau mỗi quỹ đạo dịch chuyển của dụng cụ cắt.

Thành phần đơn giản nhất của quy trình công nghệ này là các dịch chuyển đơn giản và các điều khiển công nghệ do bộ điều khiển của máy cung cấp. Các dịch chuyển đơn giản đó là các cung tròn, các đoạn thẳng trên một đường thẳng. Các lệnh điều khiển công nghệ được thực hiện bởi các cơ cấu chấp hành của máy để bảo đảm cần thiết cho các dịch chuyển đơn giản. Như vậy, các dịch chuyển đơn giản và các lệnh điều khiển công nghệ tạo thành các lệnh điều khiển.

Lập quy trình công nghệ và chương trình điều khiển cho máy CNC là một nhiệm vụ của chuẩn bị công nghệ.

Thiết kế quy trình công nghệ gia công chi tiết trên máy CNC bao gồm 3 giai đoạn sau đây:

1. Lập tiến trình công nghệ.

Ở giai đoạn này thì tài liệu ban đầu là bản vẽ chi tiết và bản vẽ phôi. Những nhiệm vụ của giai đoạn này là :

- Xác định khả năng gia công chi tiết trên máy CNC theo kết cấu công nghệ và theo điều kiện sản xuất.

- Nghiên cứu phôi, tiến trình công nghệ, làm quen với dụng cụ cắt, đồ gá và cấu trúc các nguyên công.

- Nghiên cứu tính công nghệ của chi tiết và tiêu chuẩn hoá các thông số như chuẩn kích thước hoặc bán kính. Nếu cần thì phải hiệu chỉnh lại bản vẽ phôi và bản vẽ chi tiết.

- Xác định trạng thái công nghệ của chi tiết như yêu cầu đối với các mặt chuẩn, lượng dư và các kích thước chính.

- Lập tiến trình gia công chi tiết (phân các bề mặt theo loại để chọn máy gia công).

- Xác định phương pháp gá đặt và chọn đồ gá cần thiết.

- Xác định dụng cụ cắt và chọn chúng theo từng loại.

2. Thiết kế nguyên công.

Nhiệm vụ của giai đoạn này bao gồm:

- Xác định nội dung nguyên công, chia nguyên công ra các bước và các vị trí, cụ thể hoá phương pháp kẹp chặt chi tiết.

- Chia ra các lớp cắt, chọn dụng cụ cắt, chuẩn bị phương pháp điều chỉnh máy và điều chỉnh dao.

3. Lập trình gia công.

Giai đoạn này có các nhiệm vụ sau đây:

- Tính toán các quỹ đạo chuyển động của dao ngay sau khi xác định tọa độ của các điểm.

- Lập trình và ghi vào bộ nhớ của bộ điều khiển máy.

- Kiểm tra chương trình, sửa lỗi chương trình, chạy thử và gia công thử chi tiết.

7.2. Chọn chủng loại chi tiết gia công trên máy CNC.

Khi nghiên cứu về chủng loại chi tiết người ta muốn đề cập đến tính “không đổi” của chúng. Các chi tiết máy có thể chia ra các loại sau: chi tiết tròn xoay, chi tiết hình lăng trụ, chi tiết phẳng và chi tiết định hình phức tạp. Các chi tiết thuộc các loại trên chiếm khoảng 92% tổng số các chi tiết trong sản xuất.

Mỗi chi tiết được đặc trưng bởi hai nhóm yếu tố sau:

- Nhóm yếu tố kỹ thuật như vật liệu và các kích thước hình học.

- Nhóm yếu tố về kinh tế- tổ chức như sản lượng hàng năm, số lượng chi tiết trong loạt, giá thành chế tạo.

Các loại chi tiết gia công trên máy CNC có hiệu quả kinh tế được xác định trên cơ sở nghiên cứu những yêu cầu kỹ thuật và những giới hạn phụ thuộc vào điều kiện sản xuất cụ thể của chi tiết.

Bảng 7.1. Nguồn gốc và yếu tố kinh tế gia công chi tiết trên máy CNC

N	Nguồn gốc	Yếu tố kinh tế	Chỉ tiêu
1	Không phải lấy dầu, giảm công việc sửa nguội, khả năng đứng nhiều máy	Giảm thời gian từng chiếc	Tăng năng suất và giảm giá thành sản phẩm
2	Giảm chiều dài quỹ đạo chuyển động của dao, tối ưu hoá chế độ cắt của dao	Giảm thời gian máy	Tăng năng suất và giảm giá thành sản phẩm
3	Giảm thời gian kiểm tra	Giảm thời gian phụ	Tăng năng suất và giảm giá thành sản phẩm
4	Nâng cao độ chính xác và độ bóng bề mặt trên những mặt cong của chi tiết	Giảm khối lượng lắp ráp	Tăng năng suất, giảm giá thành và nâng cao chất lượng sản phẩm
5	Giảm số lượng máy sử dụng	Giảm chi phí do sửa chữa và sử dụng máy, giảm diện tích sử dụng, giảm chi phí điện nước	Giảm giá thành sản phẩm
6	Giảm bậc công nhân	Giảm chi phí tiền lương trên một đơn vị sản phẩm	Giảm giá thành sản phẩm

Tiêu chuẩn để đánh giá sự lựa chọn chủng loại chi tiết gia công trên máy CNC được dùng nhiều nhất là chỉ tiêu kinh tế và các chi phí chế tạo chi tiết. Như vậy, cần nhớ rằng trên máy CNC nên gia công những loại có nguồn gốc và yếu tố kinh tế trong bảng 7.1.

Thực tế cho thấy những chi tiết gia công trên máy CNC sẽ mang lại hiệu quả cao nhất là những chi tiết phức tạp có nhiều bề mặt cong, nhiều đường thẳng và nhiều mặt phẳng không song song với các trục của máy.

Trong nhiều xí nghiệp sản xuất lớn người ta chỉ sử dụng máy CNC để gia công chi tiết khi năng suất tăng lên không dưới 50% với điều kiện phải hoàn lại tất cả những chi phí chế tạo loạt chi tiết.

7.3. Yêu cầu đối với tính công nghệ của chi tiết.

Các chi tiết gia công trên máy CNC phải đảm bảo được các yêu cầu về tính công nghệ như: tiêu chuẩn hoá được các kích thước mặt trong và mặt ngoài cũng như kích thước khác của chi tiết, đồng thời hình dáng chi tiết phải đảm bảo cho việc ăn dao và thoát dao dễ dàng, ngoài ra chi tiết còn phải đảm bảo được việc định vị an toàn và thuận tiện khi gia công.

Những yêu cầu trên đây nhằm mục đích giảm chủng loại dụng cụ cắt, tăng khả năng sử dụng những dụng cụ có năng suất cao và tạo khả năng thay thế các dụng cụ cắt chuyên dùng bằng các dụng cụ cắt tiêu chuẩn, giảm số lần gá đặt chi tiết, giảm số lượng và giá thành đồ gá, tăng độ chính xác gá đặt, nâng cao độ chính xác gia công và năng suất lao động, giảm mức độ cong vênh của chi tiết khi gia công, giảm chi phí cho tính toán và lập trình gia công.

Để đảm bảo những yêu cầu về tính công nghệ của chi tiết gia công trên máy CNC người ta có thể thay đổi hình dáng hình học hoặc một số bề mặt của chi tiết.

Các chi tiết gia công trên máy phay CNC phải đảm bảo được vị trí chính xác so với các trục tọa độ của máy. Vì vậy, khi phân tích tính công nghệ của chi tiết phải chú ý đến các bề mặt chuẩn của nó. Nếu trên chi tiết không có các lỗ để làm chuẩn (theo kết cấu của chi tiết) thì ta phải tạo ra các lỗ phụ để làm chuẩn và khoảng cách giữa các lỗ phải xa nhất mà ta có thể tạo ra. Đường kính d nhỏ nhất của lỗ chuẩn phụ thuộc vào kích thước của chi tiết và được xác định như sau:

Kích thước chi tiết (mm)	<100	<200	<1000	<2000	>2000
Đường kính d_{\min} (mm)	4	6	10	16	20

Trong trường hợp không thể tạo các lỗ chuẩn trên chi tiết thì phải tạo thêm các phần kết cấu phụ để tạo các lỗ chuẩn trên đó (phần kết cấu phụ sẽ được hớt đi ở các nguyên công cuối).

Khi phân tích độ nhám bề mặt cần nhớ rằng trên bề mặt gia công bằng dao phay ngón còn để lại vết phay với độ nhám có chiều cao nhỏ hơn 0,05 mm. Thực tế cho thấy bề mặt phay có tính chất sử dụng tốt hơn bề mặt mài vì bề mặt sau khi phay tạo ra các hố tập trung ứng suất ít nguy

hiếm hơn bề mặt sau khi mài. Vì vậy khi lập quy trình công nghệ trên máy phay không cần có thêm nguyên công mài sau khi phay.

Đối với các bản vẽ chi tiết gia công trên máy CNC ngoài những yêu cầu như đối với các chi tiết gia công trên máy thông thường còn phải tuân theo những nguyên tắc sau đây để tạo điều kiện thuận lợi cho lập trình:

1. Tất cả các kích thước của chi tiết phải được thể hiện trong hệ tọa độ Đề các và phải xuất phát từ những mặt chuẩn thiết kế.

2. Nên ghi các kích thước của chi tiết xuất phát từ đường tâm chi tiết tới các tâm của vòng tròn nếu như không ảnh hưởng đến khối lượng tính toán.

3. Có gắng ghi kích thước của chi tiết theo một hình chiếu (theo một trục), còn chuỗi kích thước nên có dung sai theo hai phía (\pm) để tạo điều kiện thuận lợi cho lập trình.

4. Tất cả các phần của chi tiết (kể cả các phần được cắt trích ra) phải được thể hiện theo cùng một tỷ lệ.

5. Trên bản vẽ chi tiết nên ghi dòng chữ “gia công chi tiết trên máy CNC” hoặc là “phay đường viền (contour) chi tiết trên máy CNC”.

CHƯƠNG 8. PHƯƠNG PHÁP THỰC HIỆN NGUYÊN CÔNG TRÊN MÁY CNC

8.1. Phân loại nguyên công trên máy CNC.

Các nguyên công cắt gọt trên máy CNC có thể được phân ra 4 dạng sau đây:

*Dạng A - gia công các loại nhỏ chi tiết không lặp lại.

Loại nhỏ chi tiết là loại có tổng thời gian cắt và thời gian ăn dao, thoát dao của tất cả các dụng cụ t_i nhân với hệ số thời gian cắt λ nhỏ hơn tổng tuổi bền kinh tế của tất cả dụng cụ T_i . Định nghĩa trên được mô tả bằng công thức sau đây:

$$\Sigma t_i \cdot \lambda \cdot q < \Sigma T_i \cdot q \quad (8.1)$$

Ở đây: t_i - thời gian cắt của dao thứ i , phút;

λ - hệ số thời gian cắt (hay là thời gian cắt), phút;

q - số lượng dụng cụ cắt;

T_i - tuổi bền của dụng cụ thứ i , phút.

Nói cách khác thì loại nhỏ là loại có thời gian gia công nhỏ hơn tổng tuổi bền của tất cả các dụng cụ cắt.

* Dạng B - gia công các loại nhỏ có lặp lại.

* Dạng C - gia công các loại vừa và loại lớn chi tiết không lặp lại

Loại vừa là loại có tổng thời gian gia công $\Sigma t_i \cdot \lambda \cdot q$ bằng hoặc lớn hơn chút ít tổng tuổi bền của tất cả các dụng cụ cắt:

$$\Sigma t_i \cdot \lambda \cdot q \geq \Sigma T_i \cdot q \quad (8.2)$$

Loại lớn là loại có tổng thời gian gia công $\Sigma t_i \cdot \lambda \cdot p$ lớn hơn tổng tuổi bền của các dụng cụ cắt cần thiết và của cả dụng cụ cắt lắp đặt thêm:

$$\Sigma t_i \cdot \lambda \cdot p > \Sigma T_i \cdot (q + q_0) \quad (8.3)$$

Ở đây: q_0 - số lượng dụng cụ lắp đặt thêm.

* Dạng D - gia công các loại vừa và loại lớn có lặp lại.

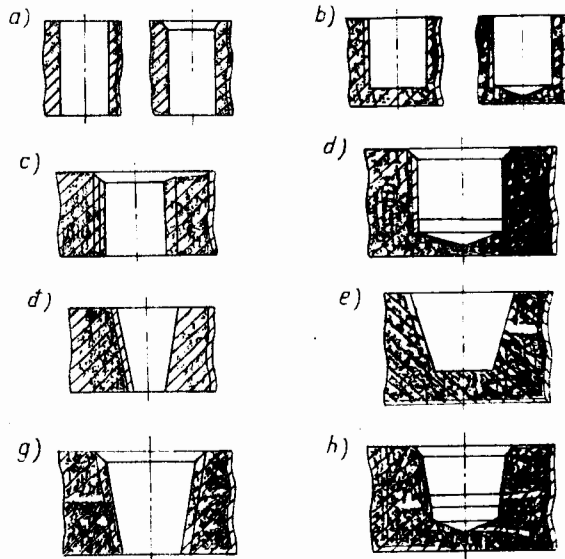
Việc phân chia ra các dạng loại chi tiết trên đây cho phép xác định thứ tự và nội dung công việc của các nguyên công. Thực tế cho thấy khi gia công các loại lớn lặp lại trên máy CNC thì hiệu quả kinh tế mang lại cao hơn so với trường hợp gia công các loại nhỏ không lặp lại.

8.2. Gia công lỗ.

Khối lượng gia công lỗ trong nhiều chi tiết chiếm tới 40% (hoặc lớn hơn) khối lượng gia công chi tiết vì vậy chọn phương pháp gia công lỗ hợp lý có một ý nghĩa rất quan trọng. Trong thực tế người ta xác định thứ tự gia công lỗ trên máy CNC theo những nguyên tắc chung.

8.2.1. Phân loại lỗ.

Người ta chia các lỗ ra làm hai loại: loại lỗ thông suốt và loại lỗ tịt (không thông suốt). Các loại lỗ trên lại được chia ra: lỗ trụ trơn, lỗ trụ có ren, lỗ côn trơn, lỗ côn có ren và lỗ bậc phức tạp (hình 8.1).



Hình 8.1. Các loại lỗ thông dụng

a) lỗ trụ thông suốt; b) lỗ trụ không thông suốt; c) lỗ trụ có ren thông suốt; d) lỗ côn thông suốt; e) lỗ côn không thông suốt; g) lỗ côn có ren thông suốt; h) lỗ côn có ren không thông suốt.

8.2.2. Các bước diễn hình gia công lỗ.

Đối với mỗi đoạn bậc của lỗ có một thứ tự các bước gia công nhất định (hình 8.2).

Các bước gia công lỗ như sau:

* Khoan tâm: dùng mũi khoan tâm chuyên dùng hoặc mũi khoan ruột gà (vị trí 1 trên hình 8.2).

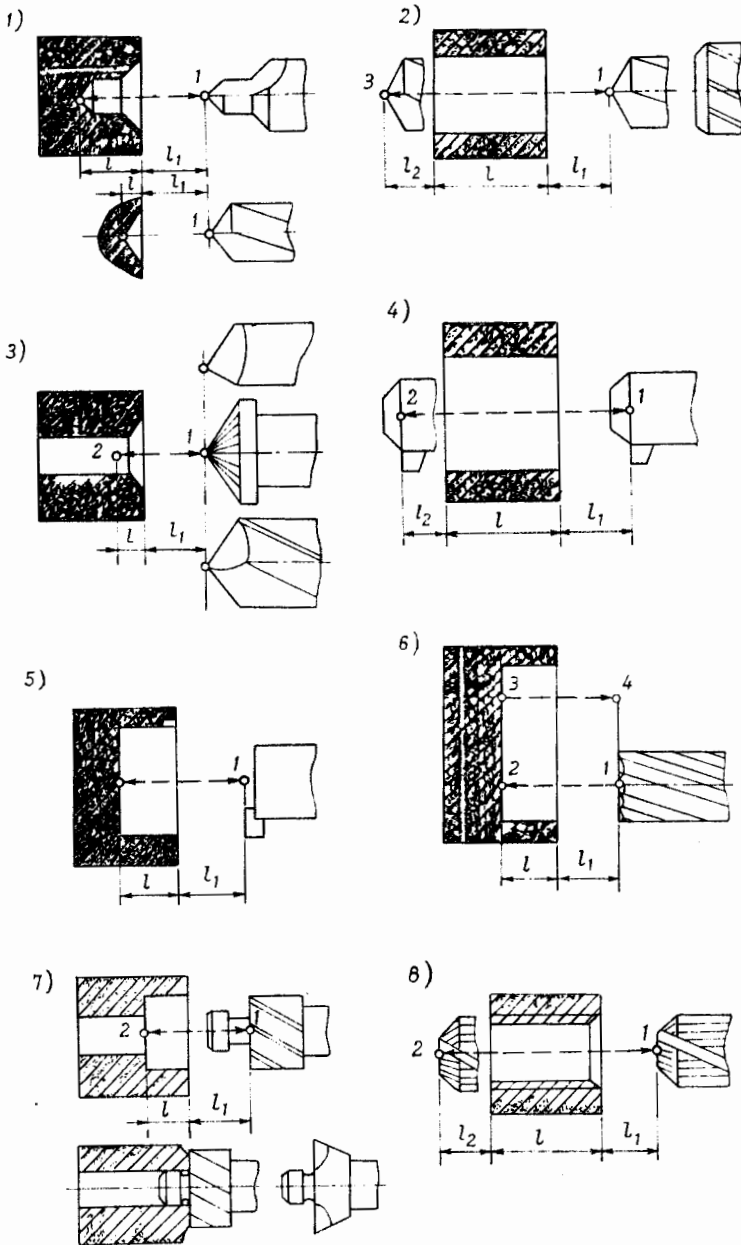
* Gia công thô lỗ: có thể gia công trong một hoặc nhiều bước bằng dao khoan, dao khoét, dao ba (dao doa một lưỡi) hoặc dao phay (các vị trí 2, 4, 5, 6 trên hình 8.2).

* Gia công mặt đầu của lỗ: dùng dao khoét mặt đầu có dẫn hướng, dao phay hoặc dao ba mặt đầu (vị trí 7 trên hình 8.2).

* Gia công ren: dùng dao tarô (vị trí 8 trên hình 8.2).

* Gia công bán tinh lỗ: dùng dao khoét hoặc dao ba mặt đầu (vị trí 2, 4, 5 trên hình 8.2).

* Gia công tinh lỗ: dùng dao các loại.



Hình 8.2. Các bước điển hình khi gia công lỗ

8.2.3. Thứ tự gia công lỗ.

Thứ tự gia công lỗ trên máy CNC được thực hiện theo hai phương pháp sau đây:

* *Phương pháp gia công song song:*

Theo phương pháp này thì bằng một dao gia công tất cả các lỗ trên chi tiết, sau đó thay dao khác và quá trình gia công lại được lặp lại.

* *Phương pháp gia công nối tiếp:*

Theo phương pháp này thì bằng tất cả các dao gia công xong lỗ thứ nhất sau đó chuyển vị trí và bằng tất cả các dao gia công lỗ thứ hai, v.v...

Chọn phương pháp gia công này hay phương pháp gia công khác phụ thuộc vào thời gian dịch chuyển không cắt. Tuy nhiên, cũng có những trường hợp ngoại lệ khi phải đảm bảo yêu cầu kỹ thuật. Ví dụ, khi dung sai khoảng cách tâm $< 0,2$ mm thì các bước gia công thô như khoan, khoét nên thực hiện theo phương pháp song song, còn các bước gia công tinh như doa thô, doa tinh nên thực hiện theo phương pháp nối tiếp.

Thời gian dịch chuyển không cắt T_{KC} khi gia công hệ lỗ như nhau được xác định theo công thức sau:

$$T_{KC} = \tau_{\Sigma} + \theta_{\Sigma} \quad (8.4)$$

Ở đây :

τ_{Σ} - thời gian thay các dao;

θ_{Σ} - thời gian dịch chuyển khi xác định các vị trí khác nhau của dao.

Khi gia công theo phương pháp song song mỗi dao được thay một lần, vì vậy thời gian để thay các dao là $\tau_{\Sigma} = m \cdot \tau$, còn thời gian dịch chuyển của các dao $\theta_{\Sigma} = m \cdot \theta$ (ở đây: τ - thời gian thay một dao; θ - thời gian dịch chuyển của một dao qua tất cả các lỗ; m - số lượng dao).

Tổng thời gian dịch chuyển không cắt của dao khi gia công theo phương pháp song song được xác định như sau:

$$T_{KCSS} = m \cdot (\tau + \theta) \quad (8.5)$$

Khi gia công theo phương pháp nối tiếp thì mỗi dao phải được thay đổi với số lần bằng số lỗ n , nghĩa là $\tau_{\Sigma} = n \cdot m \cdot \tau$, còn thời gian dịch

chuyển của dao qua tất cả các lỗ $\theta_2 = \theta$ bởi vì quá trình dịch chuyển chỉ thực hiện một lần.

Tổng thời gian dịch chuyển không cắt của dao khi gia công theo phương pháp nối tiếp được xác định như sau:

$$T_{\text{KCNCT}} = n \cdot m \cdot \tau + \theta \quad (8.6)$$

Để chọn phương pháp gia công (song song hay nối tiếp) ta dùng hệ số K:

$$K = \frac{T_{\text{KCSS}}}{T_{\text{KCNCT}}} = \frac{1 + f}{n + \frac{f}{m}} \quad (8.7)$$

Ở đây: $f = \frac{\theta}{\tau}$

Nếu $K > 1$ thì phương pháp gia công nối tiếp có lợi hơn, còn nếu $K < 1$ thì nên chọn phương pháp gia công song song.

8.3. Nguyên công tiện.

Khi tiện, đối tượng gia công là chi tiết sẽ quay tròn cho nên các tính toán hình học được thực hiện theo mặt phẳng đi qua đường tâm của chi tiết. Trong hệ tọa độ của chi tiết thì trục Z là trục quay của chi tiết, còn trục X nằm trong một mặt đầu nào đó của chi tiết.

8.3.1. Contour (đường viền) của chi tiết và phôi.

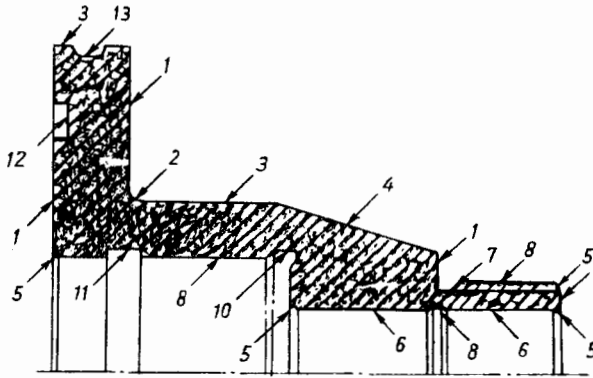
8.3.1.1. Contour của chi tiết.

Các bề mặt gia công của chi tiết trên máy CNC được chia ra: các mặt phẳng vuông góc với trục của chi tiết, các mặt trụ có cùng trục với chi tiết, các mặt côn, mặt cầu, các mặt xoay theo đường cong bất kỳ và cả các mặt ren. Đường sinh của các bề mặt trên là các đường thẳng, cung tròn và các đường cong bất kỳ được hình thành theo tọa độ của các điểm. Vì vậy contour của các chi tiết được hình thành theo tuần tự của các yếu tố hình học: các đoạn thẳng, các cung tròn và các đoạn đường cong.

Theo quan điểm công nghệ thì các yếu tố hình học này và tương ứng với nó là các bề mặt được chia ra thành các yếu tố chính (bề mặt chính) và các yếu tố phụ (bề mặt phụ).

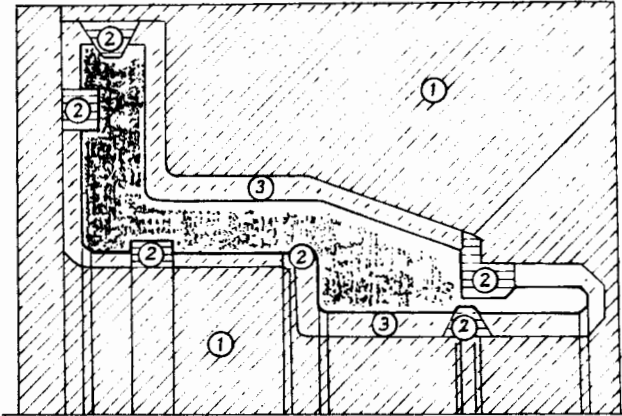
Các yếu tố chính là những bề mặt được gia công bằng dao có góc chính $\varphi = 95^\circ$ và góc phụ $\varphi_1 = 30^\circ$ (các dao đó là các dao tiện trong, tiện

ngoài và dao tiện mặt đầu). Các yếu tố phụ là những bề mặt không thể gia công bằng các loại dao nói trên. Đó là các rãnh mặt trục, rãnh mặt đầu, các bề mặt ren (hình 8.3).



Hình 8.3. Các bề mặt tạo thành contour của chi tiết:

1÷6: bề mặt chính (1-mặt đầu, 2-bán kính mặt đầu; 3-mặt trụ; 4-mặt côn; 5-mặt côn vát mép; 6-mặt trụ trong); 7÷13: các mặt phụ (7- rãnh để cắt ren, 8- mặt ren, 9-rãnh hình thang bên trong; 10-rãnh góc; 11-rãnh hình vuông bên trong; 12-rãnh mặt đầu; 13-rãnh trên mặt trụ).



Hình 8.4. Phân bố lượng dư khi tiện trên contour của chi tiết

8.3.1.2. Contour của phôi.

Phôi của chi tiết gia công trên máy CNC có kích thước trung bình trong điều kiện sản xuất nhỏ và vừa thông thường được chọn là thanh thép cán. Khi đường kính của phôi <50 mm có thể chọn một đoạn dài cho một số chi tiết, còn trong trường hợp đường kính của phôi >50 mm thì chọn

mỗi đoạn phôi cho một chi tiết. Contour của phôi thường có dạng tạo hình chữ nhật (hình 8.4).

Khi sử dụng phôi đúc hoặc phôi rèn thì contour của phôi có thể gần với contour của chi tiết và được hình thành từ các đường thẳng và các cung tròn.

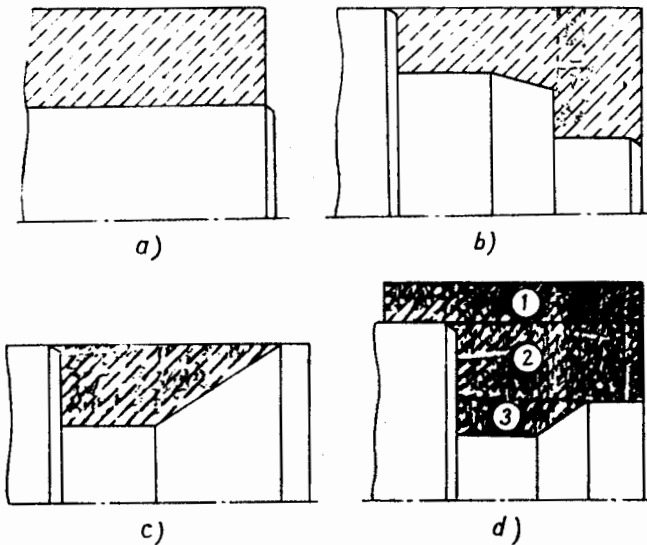
8.3.2. Lượng dư gia công.

Có hai phương pháp xác định lượng dư gia công: phương pháp thống kê kinh nghiệm và phương pháp tính toán phân tích. Trên hình 8.4 ta thấy: lượng dư 1 nằm giữa vùng contour của phôi và contour thô của chi tiết là vùng gia công thô của các bề mặt chính, lượng dư 2 nằm giữa contour thô của chi tiết và các contour của bề mặt phụ (rãnh, mặt ren, v.v...) là vùng gia công của các bề mặt này, còn lượng dư 3 nằm giữa contour tinh của chi tiết là vùng gia công của các bề mặt chính.

8.3.3. Vùng gia công.

Mỗi vùng gia công khi tiện tương ứng với một bước công nghệ và phụ thuộc vào contour thô hoặc contour tinh của chi tiết và khả năng công nghệ của dụng cụ cắt thực hiện bước công nghệ đó (khả năng công nghệ của dao được xác định bằng các góc φ và φ_1).

Vùng gia công được chia ra các loại: vùng gia công hở, vùng gia công nửa hở, vùng gia công kín và vùng gia công tổ hợp (hình 8.5).



Hình 8.5. Vùng gia công khi tiện

* Vùng gia công hở (hình 8.5a) là vùng gia công khi hớt lượng dư trên mặt trụ hoặc mặt côn. Với vùng gia công này dao cắt không bị hạn chế bởi các góc φ và φ_1 .

* Vùng gia công nửa hở (hình 8.5b) có ảnh hưởng đến góc cắt chính φ của dao.

* Vùng gia công kín (hình 8.5c) là vùng gia công thường gặp khi gia công các bề mặt phụ và dao cắt bị hạn chế bởi góc chính φ và góc phụ φ_1 .

* Vùng gia công tổ hợp (hình 8.5d) là vùng gia công kết hợp của hai hoặc ba vùng gia công trên.

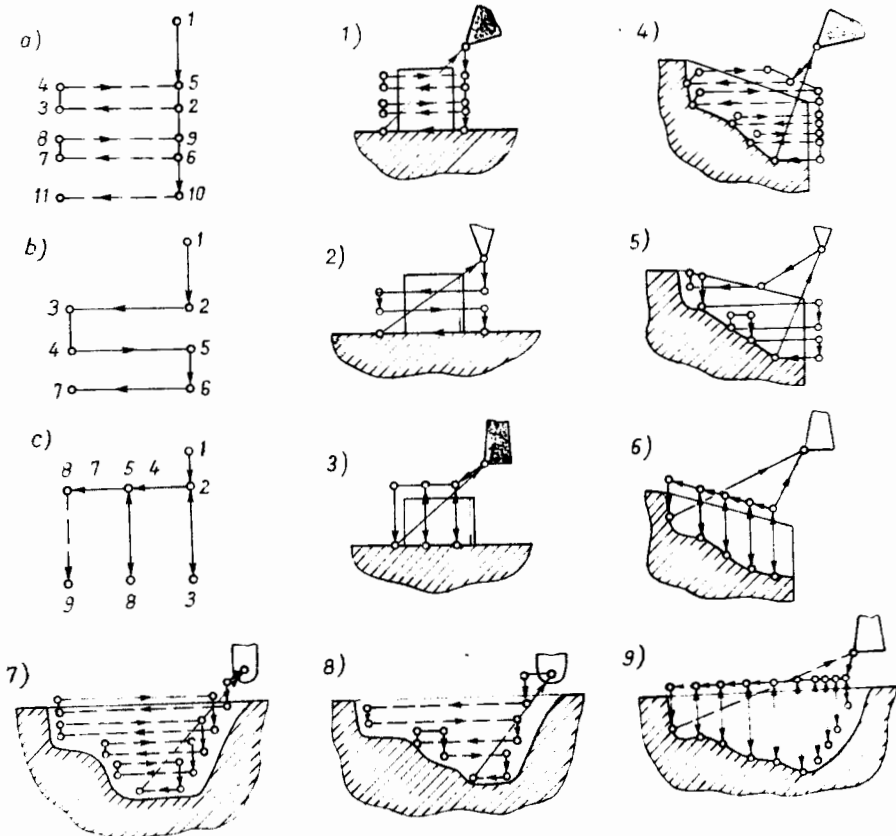
8.3.4. Các bước tiện thô bề mặt chính.

8.3.4.1. Sơ đồ các bước tiện thô.

Hình 8.6 là sơ đồ các bước tiện thô điển hình.

* Sơ đồ đường vòng (hình 8.6a) có đặc điểm là sau mỗi bước dao cắt lùi ra khỏi bề mặt gia công 0,5 mm và trở về vị trí ban đầu. Sơ đồ gia công này thường gặp khi tiện các vùng gia công hở và nửa hở.

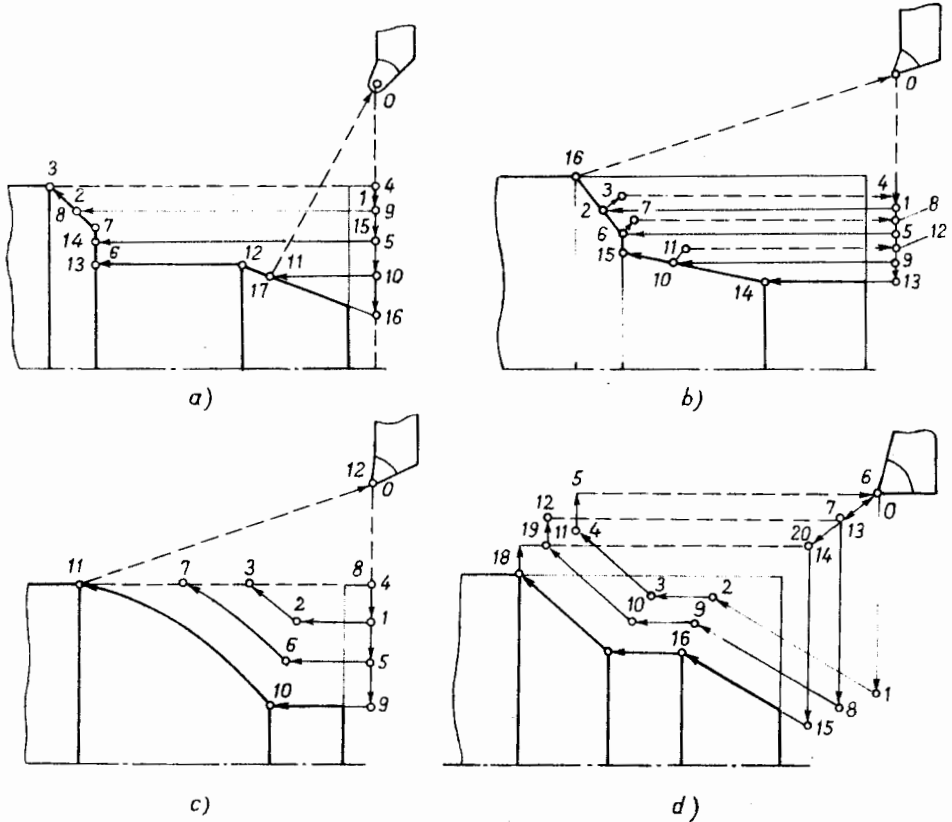
* Sơ đồ zigzác (hình 8.6b) có đặc điểm là dao thực hiện quá trình cắt cả lúc đi và lúc về. Sơ đồ này có thể gặp ở tất cả các vùng gia công.



Hình 8.6. Sơ đồ các bước tiện thô bề mặt chính
1,2,3- vùng gia công hở; 4,5,6- vùng gia công nửa hở;
7,8,9- vùng gia công kín

* Sơ đồ dao ăn hướng kính (hình 8.6c). Theo sơ đồ này thì lượng dư được hớt đi bằng ăn dao hướng kính. Sơ đồ này được sử dụng để cắt lượng dư của vùng gia công kín.

Các sơ đồ 4,5,6 thường hay gặp khi tiện và cũng là những sơ đồ phức tạp.



Hình 8.7. Sơ đồ cắt thô khi tiện đối với vùng gia công nửa hờ

Hình 8.7 là các sơ đồ cắt thô khi tiện với vùng gia công nửa hờ.

Quỹ đạo chuyển động của dao theo hình 8.7a như sau: dao xuất phát từ điểm 0 lần lượt chuyển động qua các điểm 1-2-3-4-5-6-7-8-9-10-11-12-13-14-15-16-17-0. Như vậy, ngoài chuyển động cắt thẳng dao còn thực hiện chuyển động cắt theo contour thô của chi tiết để cắt phần lượng dư còn lại do đó bước cắt tinh sẽ có lượng dư đều.

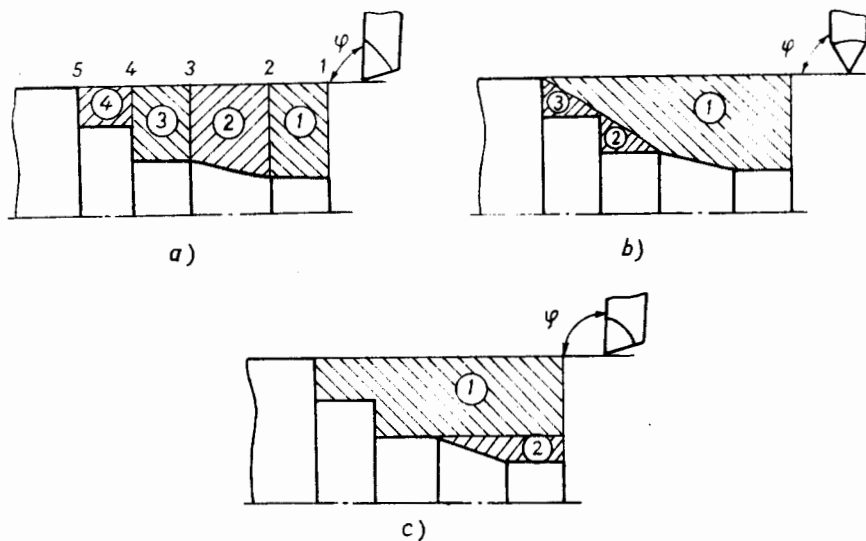
Sơ đồ trên hình 8.7b là sơ đồ gia công thô kết hợp với gia công bán tinh. Sơ đồ này khác sơ đồ trên hình 8.7a ở chỗ là sau mỗi lát cắt của

dao lớp kim loại theo contour thô của chi tiết không được cắt mà sau toàn bộ các lát cắt thì dao cắt lại một lần theo contour chi tiết (cắt bán tinh). Bước cắt bán tinh ở đây tuy có chiều sâu cắt không đều nhưng lại có ưu điểm hơn so với sơ đồ trên hình 8.7a là trong một số trường hợp nó có thể thay thế cho cả bước gia công tinh bởi vì trên bề mặt gia công không còn vết xước.

Sơ đồ trên hình 8.7c được gọi là sơ đồ cắt trên đường cách đều để gia công các mặt định hình. Ở đây chuyển động của dao đi theo đường cách đều của contour chi tiết.

Hình 8.7d là sơ đồ cắt contour được thực hiện bằng các lát cắt (bước cắt) dọc theo contour của chi tiết. Như vậy mỗi một bước cắt cùng với bước dịch chuyển phụ (không cắt) tạo thành một quỹ đạo theo chu kỳ kín mà chu kỳ này có điểm xuất phát (điểm 0) không nằm trên đường đồng dạng với contour chi tiết. Sơ đồ cắt này là sơ đồ cắt chuẩn và nó có ưu điểm là đơn giản khi lập trình.

8.3.4.2. Xác định vùng lượng dư.



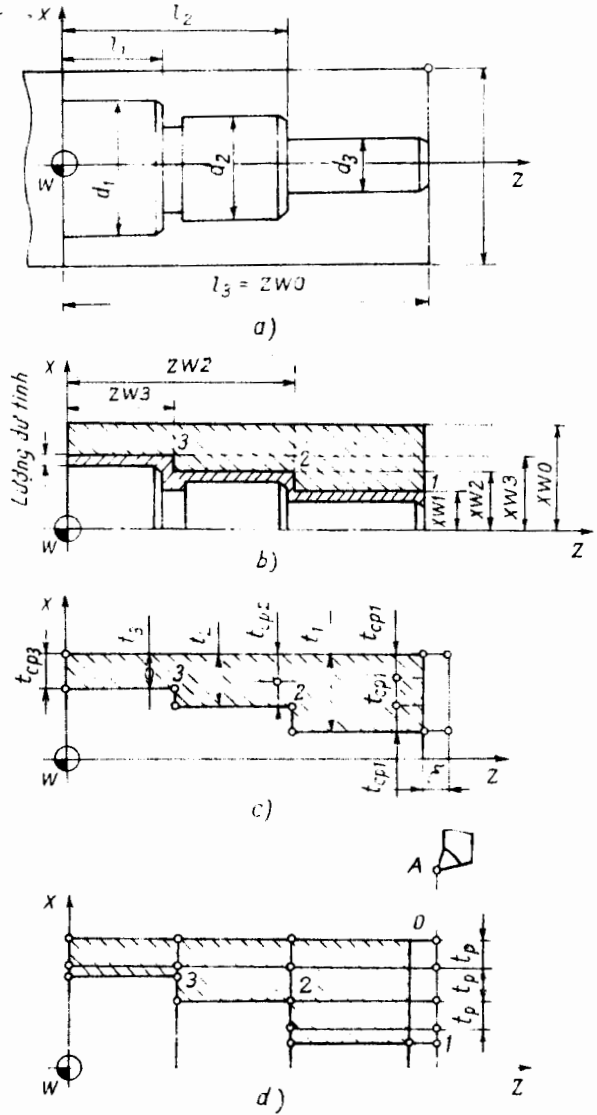
Hình 8.8. Sơ đồ phân vùng lượng dư

Khi gia công thô lượng dư được phân ra các vùng để thể hiện các bước cắt. Hình 8.8 là sơ đồ phân lượng dư ra các vùng theo các phương pháp khác nhau. Hình 8.8a có 5 vùng lượng dư: 1,2,3,4 và 5. Hình 8.8b có

ba vùng và hình 8.8c có hai vùng. Gia công theo sơ đồ hình 8.8a có năng suất thấp vì thời gian chạy không của dao tăng do phải cắt từng vùng lượng dư theo mặt đầu. Gia công theo sơ đồ hình 8.8b và 8.8c có năng suất cao hơn do giảm được thời gian phụ của dao.

8.3.4.3. Các sơ đồ hót lượng dư khi gia công thô.

Hình 8.9a là chi tiết trục bậc được xác định bằng kích thước trong hệ tọa độ của chi tiết ZWX. Giới hạn vùng gia công thô của chi tiết này là phần lượng dư nằm giữa contour thô của chi tiết và contour của phôi. Vì vậy, có thể xác định các điểm của contour thô chi tiết theo các tọa độ X, Z, chiều dài chi tiết $l_3=ZWO$ và đường kính phôi d_p . Giả sử rằng khi gia công chi tiết nói trên thì phôi đã được tiện mặt đầu và như vậy lượng dư gia công thô được xác định theo sơ đồ hình 8.9b và lượng dư này được chia ra các



Hình 8.9. Sơ đồ phân chia lượng dư khi gia công thô

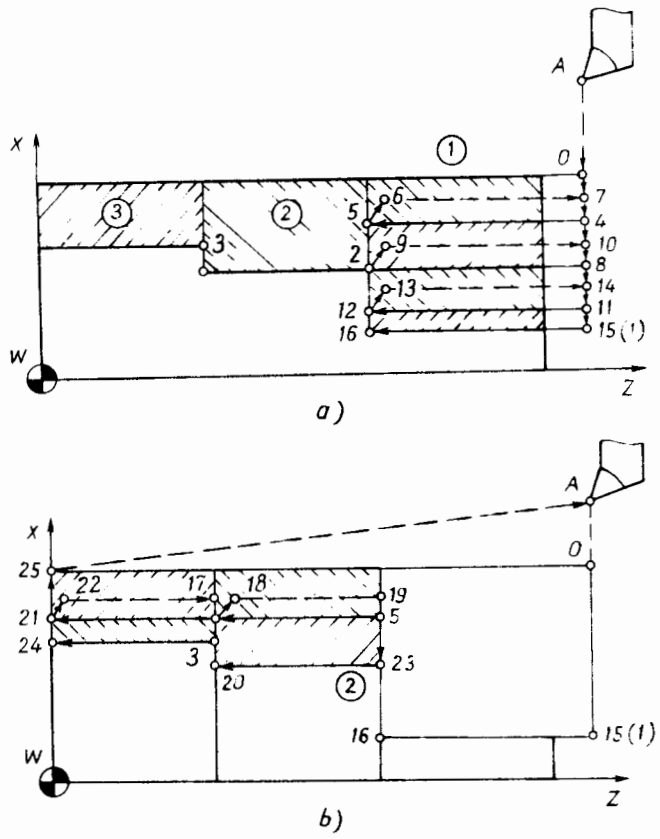
vùng với kích thước như: ZW3, ZW2 và XW1, XW2, XW3. Ở đây nếu xét mặt tròn ngoài sẽ có lượng dư t_1, t_2, t_3 ứng với mỗi vùng nói trên.

Để xác định số bước gia công thô, người ta chia vùng lượng dư thành các lớp. Thứ tự phân chia đó như sau:

a) Xác định lượng dư gia công thô cho mỗi mặt trụ (hình 8.9c):
 $t_1 = XW0 - XW1$; $t_2 = XW0 - XW2$; $t_3 = XW0 - XW3$.

b) Xác định số bước gia công thô nhỏ nhất theo từng mặt trụ bằng cách chia t_1, t_2, t_3 thành chiều sâu cắt giới hạn t_0 và làm tròn số tới số nguyên lớn nhất. Giá trị giới hạn t_0 phụ thuộc vào độ bền của dao, công suất của cơ cấu chạy dao, mômen xoắn lớn nhất và tuổi bền của dao. Trong trường hợp của chúng ta giá trị giới hạn t_0 lớn hơn t_3 nhưng vẫn nhỏ hơn t_1 và t_2 .

c) Xác định chiều sâu cắt cho mỗi bước với giả sử rằng lượng dư của mỗi mặt trụ được chia ra đều nhau theo số bước ở mục b). Trong trường hợp của chúng ta ở hình trụ thứ nhất chiều sâu cắt đó là t_{cp1} , ở hình trụ thứ hai là t_{cp2} và hình trụ thứ ba là t_{cp3} .



Hình 8.10. Chia từng đoạn lượng dư

d) Chiều sâu cắt lớn nhất được chọn là t và $t = t_{cp2}$.

đ) Khi có t_p ta lần lượt xác định được các đường thẳng nằm ngang (để xác định chiều sâu cắt của các bước) bằng cách lấy kích thước phôi XW0 trừ đi t_p .

Như vậy giá trị t_p sẽ chia lượng dư gia công thô ra các bước đều hơn t_0 .

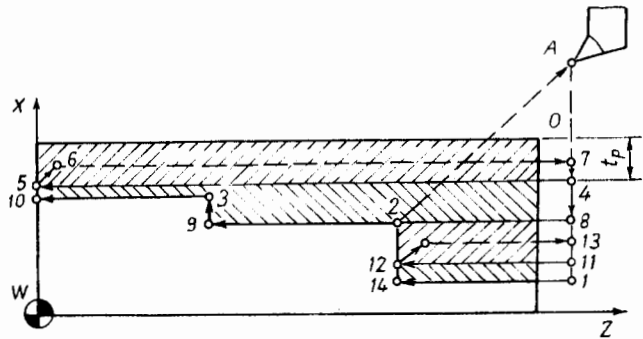
Để hết các phân lượng dư nói trên người ta thực hiện theo 3 phương pháp sau đây:

* Cắt từng đoạn (hình 8.10a).

Theo phương pháp này ta gia công vùng ① rồi chuyển sang gia công vùng ②, ③. Quỹ đạo chuyển động của dao đi qua các điểm A, 4, 5 lùi ra 0,5 mm để tới điểm 6 và chạy nhanh về điểm 7, 8, 2, 9, 10, 11, 12, 13, 14, 15, 16. Sau đó dao chuyển động theo các điểm 5, 18, 19, 23(2), 20, 21, 22, 17, 3, 24, 25 và A (hình 8.10 b).

* Cắt từng lớp (hình 8.11).

Theo phương pháp này dao cắt từng lớp. Hình 8.11 cho thấy: lớp trên cùng được cắt theo chuyển động của dao qua các điểm A, 4, 5 lùi ra 0,5 mm để tới điểm 6 rồi chạy nhanh tới điểm 7, ăn dao



Hình 8.11: Cắt từng lớp lượng dư.

hướng kính một lượng $t_p+0,5$ mm tới điểm 8. Sau đó dao tiếp tục cắt lớp tiếp theo với quỹ đạo chuyển động qua các điểm 2, 9, 3, 10. Sau đó, dao cắt lớp lượng dư khác với quỹ đạo chuyển động qua các điểm 11, 12, 13. Bước cắt cuối cùng được thực hiện qua quỹ đạo của dao qua các điểm 13,

11, 1, 14, 12, 2, A. (gia công phần lượng dư còn lại và hớt lại mặt đầu của bạc đầu tiên).

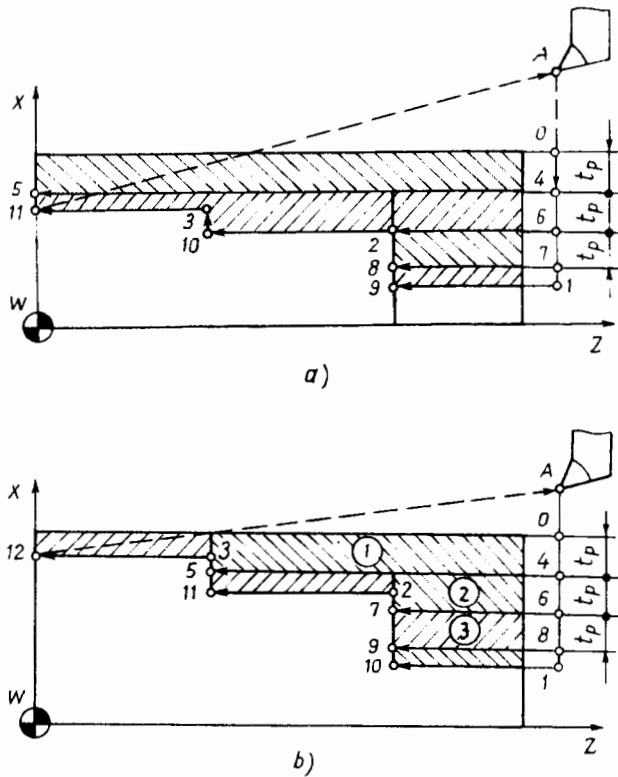
* Cắt phối hợp (hình 8.12).

Theo phương pháp này thì dao lúc đầu cắt lượng dư t_p , ở tất cả các đoạn (quỹ đạo chuyển động của dao qua các điểm A, 0, 4, 5.

Sau đó cũng với lượng dư t_p dao cắt ở đoạn thứ nhất trong hai bước (quỹ đạo chuyển động của dao qua các điểm 4, 6, 2 và 6, 7, 8) Cuối cùng dao cắt một lượng dư để tạo thành contour thô của chi tiết (quỹ đạo chuyển động của dao qua các điểm 1, 9, 2, 10, 3, 11).

Hình 8.12b là một phương pháp cắt khác so với phương pháp trên hình 8.12a. Ở đây lượng dư t ở vùng 3 nhỏ hơn t_p . Như vậy, đầu tiên cắt các lượng dư t_p (ký hiệu là 1, 2, 3) sau đó cắt lần cuối theo quỹ đạo của dao qua các điểm 1, 10, 2, 11, 3, 12 để tạo thành contour thô của chi tiết.

Kinh nghiệm thực tế cho thấy cắt theo phương pháp phối hợp có hiệu quả cao hơn các phương pháp khác (phương pháp cắt từng đoạn có hiệu quả thấp nhất).



Hình 8.12. Cắt phối hợp lượng dư

Các phương pháp gia công trên đây có thể áp dụng để gia công các phôi bậc (hình 8.13). Đối với phôi bậc có thể chia ra thành từng phần mà mỗi phần lại được giới hạn bằng contour của từng bậc (các phần I và II của phôi bậc trên hình

8.13a). Ở hình 8.13b là chia lượng dư ở các phần này ra các lớp trên cơ sở của t_p với các điểm mốc. Trên hình 8.13c là thứ tự hớt các lượng dư từ 1 đến 6 với quỹ đạo chuyển động của dao qua các điểm A, 3, 5, 12, 1, 4, 2, 6, 7, 8, 9, 6, 10, 3, 11, A.

8.3.5. Các bước tiện bề mặt phụ.

Sơ đồ gia công các bề mặt phụ (các rãnh) được trình bày trong bảng 8.1.

Rãnh ở sơ đồ 1 được gia công để thoát đá mài. Có thể chọn dao để cắt trong một bước hoặc ba bước.

Rãnh ở sơ đồ 2 được gia công để thoát ren. Có thể chọn dao để cắt trong hai hoặc ba bước.

Sơ đồ 3 là rãnh cho các pittông, cho vòng đệm cao su, v.v... Cần chọn dao có bề mặt rộng đủ lớn để cắt rãnh trong ba bước.

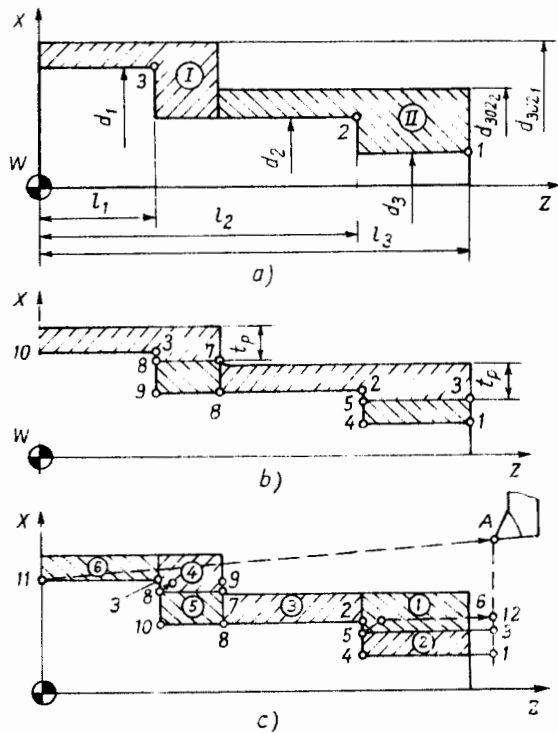
Rãnh ở sơ đồ 4 là loại rãnh ở các bánh truyền đai. Loại rãnh này có thể được gia công trong 5 bước.

Các rãnh hình vuông hoặc hình chữ nhật ở sơ đồ 5 có thể được gia công bằng nhiều bước. Số bước n được xác định theo công thức sau đây:

$$n = \frac{b - B - 1}{B - 1} \quad (8.8)$$

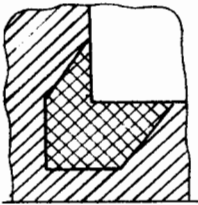
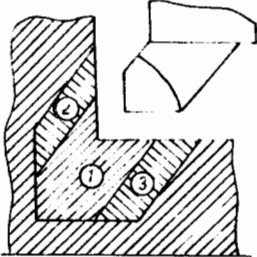
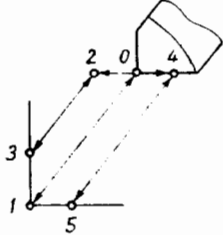
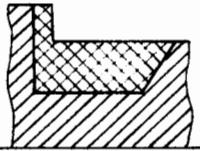
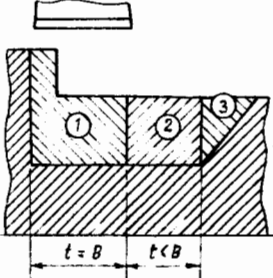
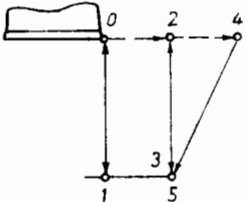
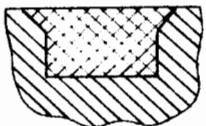
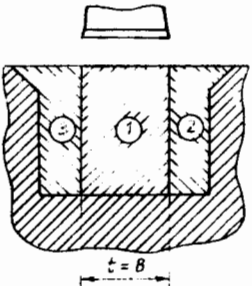
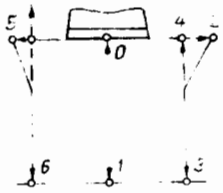
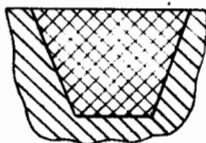
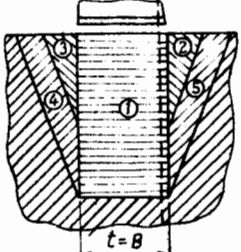
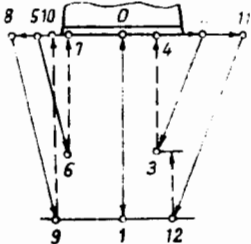
Ở đây: b- chiều rộng của rãnh (mm);

B- bề rộng của dao (mm).

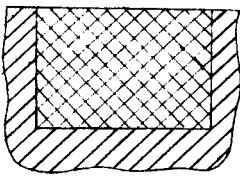
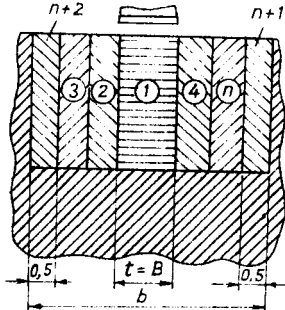
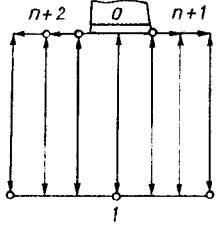
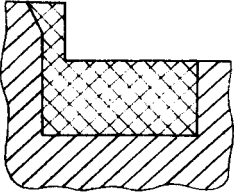
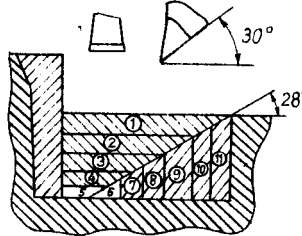
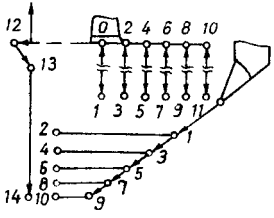
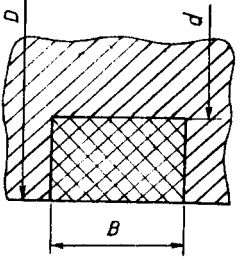
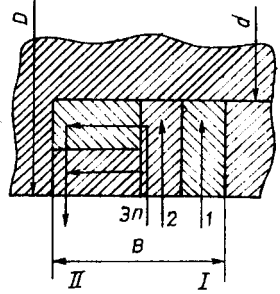
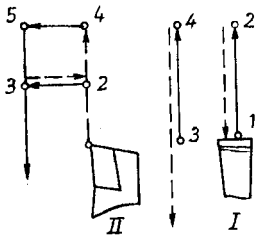


Hình 8.13. Vùng gia công thô phôi bậc

Bảng 8.1. Sơ đồ gia công các rãnh:

N ^o	Contour rãnh	Phân chia lượng dư	Quy đạo của dao
1			
2			
3			
4			

(Tiếp bảng 8.1)

N ^o	Contour rãnh	Phân chia lượng dư	Quy đạo của dao
5			
6			
7			

Rãnh ở sơ đồ 6 được gia công bằng hai loại dao (một dao cắt theo phương đứng và một dao cắt theo phương ngang).

Sơ đồ 7 là rãnh ở mặt đầu chi tiết. Đầu tiên phải cắt thành rãnh trong 1, 2 bước, sau đó có lỗ thoát dao ta cắt lượng dư theo các lớp song song với mặt đầu.

8.3.6. Chọn chế độ cắt khi tiện.

Nhìn chung, khi gia công trên máy CNC các bước chọn chế độ cắt cũng được tiến hành như khi gia công trên các máy vạn năng thông thường, nghĩa là chọn chế độ cắt phải được tiến hành theo các bước sau

đây: chọn chiều sâu cắt, chọn lượng chạy dao và chọn vận tốc cắt. Tuy nhiên, đối với các máy CNC khi chọn chế độ cắt phải tính đến điều kiện phá huỷ lưỡi dao và tuổi bền kinh tế của dụng cụ.

a) Sự phá huỷ lưỡi cắt.

Khi cắt, các mảnh hợp kim cứng sẽ được thay thế khi đã mòn quá giới hạn cho phép hoặc bị gãy do hiện tượng giòn của hợp kim. Thông thường, khi chọn chế độ cắt cho các máy vạn năng (điều khiển bằng tay) thì hiện tượng gãy lưỡi dao không cần chú ý đến bởi vì nếu xảy ra hiện tượng gãy lưỡi dao, người công nhân sẽ lùi dao ra. Trên các máy CNC nếu xảy ra hiện tượng gãy lưỡi dao thì có thể gây phế phẩm chi tiết hoặc gãy máy vì chi tiết được gia công trong vùng kín và quá trình điều khiển sẽ gây trở ngại cho tác động của con người. Thực tế cho thấy dao bị thay thế do hiện tượng gãy là khoảng 30÷50%. Tuy nhiên, hiện tượng gãy lưỡi dao mang tính xác suất và nó phụ thuộc vào các yếu tố sau đây:

- Chất lượng mảnh hợp kim cứng (vật liệu, ứng suất dư, các vết nứt tế vi).
- Kích thước và điều kiện chịu tải của các mảnh hợp kim.
- Độ ổn định của quá trình cắt.

b) Tuổi bền kinh tế của dụng cụ cắt.

Tuổi bền kinh tế của dụng cụ cắt là thời gian cho phép dụng cụ cắt đạt năng suất cao nhất và giá thành hạ nhất.

$$T_{KT} = \left(\frac{1}{m-1} \right) \left(t + \frac{C_1 + C_2}{E} \right) \quad (8.9)$$

Ở đây: T_{KT} - tuổi bền kinh tế (phút);

t - thời gian làm việc của dao tới lúc phải thay thế;

m - chỉ số tuổi bền tương đối (dao hợp kim cứng $m=0,2$);

C_1 - chi phí của dao trong một chu kỳ tuổi bền (đồng);

C_2 - chi phí cho mài dao (đồng).

Trên các máy CNC tuổi bền kinh tế của dao có thể lấy trong khoảng 15 ÷ 25 phút, nghĩa là nhỏ hơn rất nhiều so với gia công trên các máy vạn năng thông thường. Điều này cho phép tăng chế độ cắt (tăng năng suất) trên các máy CNC. Tuy nhiên, việc tăng chế độ cắt sẽ tăng xác suất gãy dao. Việc loại trừ xác suất gãy dao đòi hỏi chi phí thời gian lớn, do đó làm giảm năng suất. Vì vậy trong những trường hợp có xác suất gãy dao (lượng dư không đều, vật liệu không đều...) thì không tăng chế

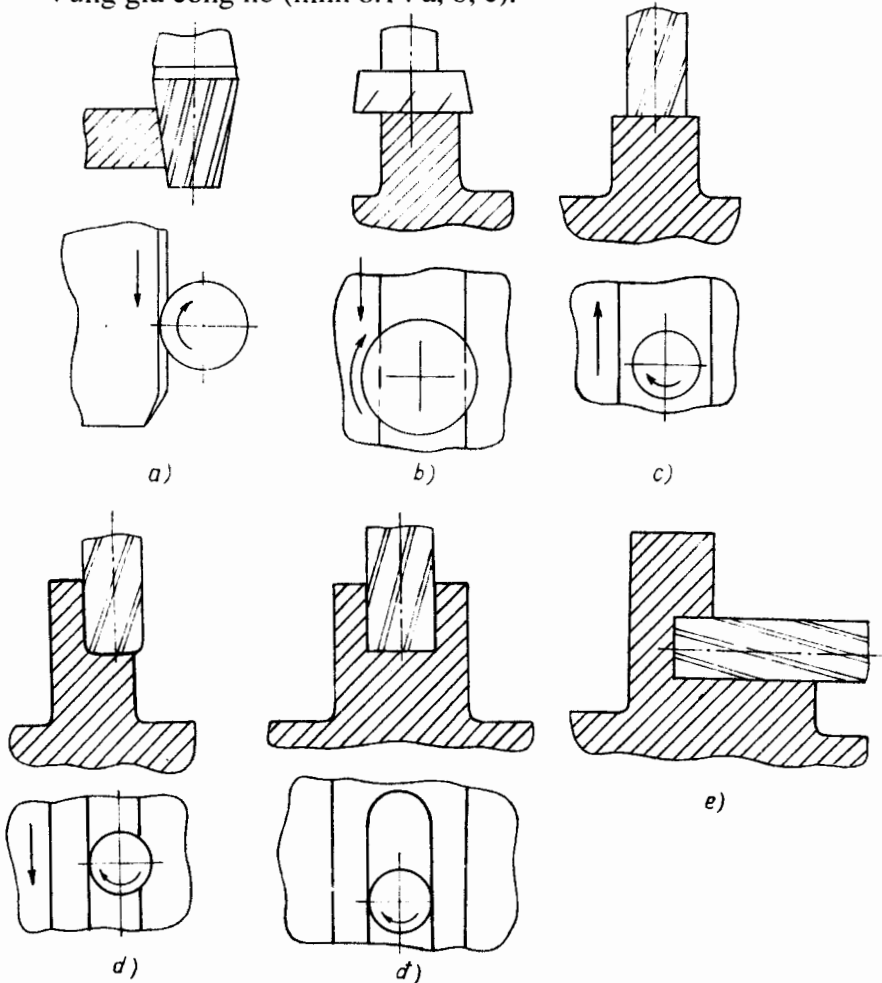
độ cắt và do đó không làm giảm tuổi bền kinh tế. Khi làm việc với chế độ cắt thấp thì dao có tuổi bền kinh tế cao.

8.4. Các nguyên công phay

8.4.1. Vùng gia công.

Vùng gia công khi phay được chia ra như sau:

* Vùng gia công hở (hình 8.14 a, b, c).



Hình 8.14. Vùng gia công khi phay

a, b, c) vùng gia công hở (a) dao phay trụ; b) dao phay mặt đầu; c) dao phay ngón);
 d) vùng gia công nửa hở (dao phay ngón); đ) vùng gia công kín (dao phay ngón); e) vùng gia công tổ hợp (dao phay ngón).

Đối với vùng gia công hở thì dao không bị hạn chế khi dịch chuyển dọc theo trục của nó hoặc trong mặt phẳng vuông góc với trục dao.

* Vùng gia công nửa hở (hình 8.14d). Đối với vùng gia công này thì dao bị hạn chế khi dịch chuyển dọc hoặc trong mặt phẳng vuông góc với trục của nó.

* Vùng gia công kín (hình 8.14đ). Trong trường hợp này thì dao bị hạn chế theo tất cả các phương khi nó dịch chuyển.

* Vùng gia công tổ hợp (hình 8.14 e) tạo thành từ các vùng gia công trên.

8.4.2. Lượng dư phay.

Lượng dư phay có thể xác định theo bảng hoặc bằng phương pháp tính toán. Khi xác định lượng dư gia công tinh cần tính đến quy luật cắt khi phay. Ví dụ, khi phay tinh theo contour bằng dao phay ngón với lượng dư và lượng chạy dao nhỏ nhất thì sai số gia công (do biến dạng của hệ thống công nghệ) vẫn có thể lớn hơn dung sai kích thước. Vì vậy, khi phay tăng độ chính xác bằng cách giảm năng suất không phải lúc nào cũng là ưu việt.

Trong một số trường hợp để giảm sai số do biến dạng của hệ thống công nghệ người ta chọn sơ đồ phay, ví dụ, phay thuận hay phay nghịch. Thực tế cho thấy, khi phay tinh theo sơ đồ phay nghịch (không quá hai răng của dao tiếp xúc với bề mặt gia công) thì tuổi bền dụng cụ và độ bóng bề mặt thấp hơn khi phay thuận nhưng biến dạng của dao và chi tiết thấp, cho nên lượng dư có thể lấy bằng 30% đường kính dao phay.

8.4.3. Sơ đồ các bước khi phay

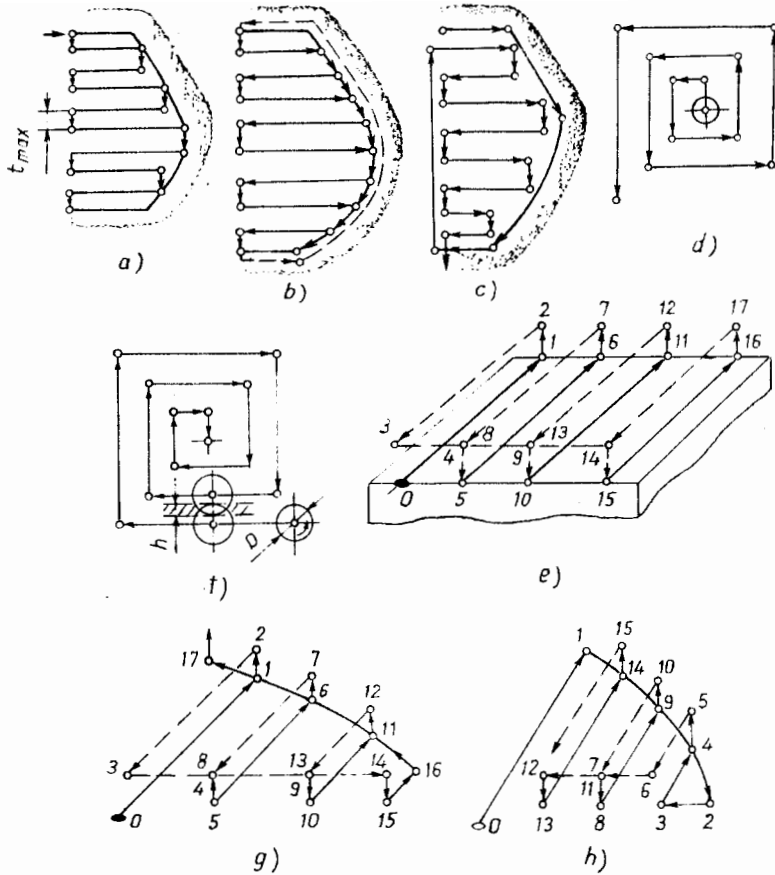
8.4.3.1. Quỹ đạo của dao.

Khi thực hiện nguyên công phay trên máy CNC người ta có thể áp dụng các phương pháp chuyển động của dao sau đây:

* Quỹ đạo chuyển động ziczac của dao (hình 8.15 a, b, c).

Hiện nay sơ đồ này được sử dụng rộng rãi, tuy nhiên nó có một số nhược điểm. Nhược điểm chính của sơ đồ này là tính chất của phay thay đổi (một chiều cùng với chiều của chạy dao, còn một chiều ngược với chiều của chạy dao). Hiện tượng này dẫn đến sự thay đổi của lực cắt cho nên ảnh hưởng xấu đến độ chính xác và chất lượng bề mặt.

Sơ đồ chạy dao ziczac có 3 loại: không ăn dọc theo contour (hình 8.15a); ăn dao dọc theo contour ở bước cuối cùng (hình 8.15b) và bước đầu tiên là ăn dao sơ bộ dọc theo contour chi tiết (hình 8.15c). Sơ đồ trên hình 8.15c tạo điều kiện thuận lợi cho việc ăn dao ở phía cuối của mỗi bước.



Hình 8.15. Sơ đồ các bước khi phay

* Quỹ đạo chuyển động của dao theo dạng lò xo (hình 8.15 d, đ).

Theo sơ đồ này thì dao có quỹ đạo chuyển động đường vòng từ trong ra ngoài (hình 8.15d) hoặc từ ngoài vào trong (hình 8.15.đ). Quỹ đạo chuyển động của dao theo dạng lò xo có ưu điểm là bản chất của quá trình phay không thay đổi (luôn luôn là phay thuận hoặc phay nghịch).

* Quỹ đạo ăn dao kiểu răng lược (hình 8.15 e, g, h);

Theo phương pháp gia công này thì bản chất của quá trình phay cũng không thay đổi. Sau mỗi lần ăn dao (theo chiều các mũi tên đậm) thì lùi dao xa khỏi mặt gia công một đoạn rồi chạy nhanh về phía xuất phát ban đầu để thực hiện bước cắt tiếp theo.

8.4.3.2. Khoảng cách giữa hai bước kề nhau.

Khoảng cách giữa hai bước kề nhau cần phải được tính toán bởi vì nó xác định chiều sâu cắt. Khoảng cách giữa hai bước kề nhau lớn nhất t_{max} (hình 8.15a) được tính theo công thức sau đây:

$$t_{\max} = D - 2r - h \quad (8.10)$$

Ở đây: D- đường kính dao phay (mm);

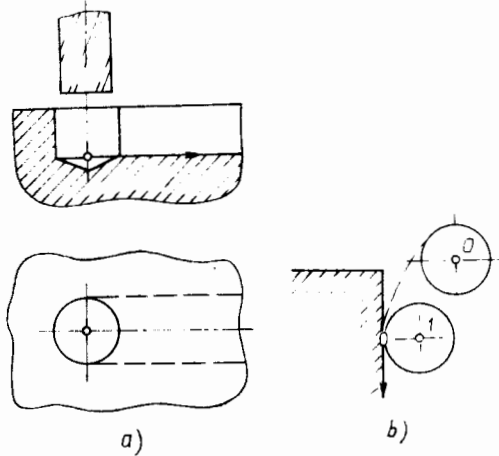
r - bán kính cong ở mặt đầu dao (mm);

h- khoảng giao nhau của hai bước do hai dao cùng cắt (mm) (hình 8.15 đ).

8.4.3.3. Phương pháp ăn dao vào chi tiết .

Phương pháp ăn dao đơn giản nhất là ăn dao dọc trục của dao theo lỗ đã khoan sẵn (hình 8.16a).

Trong trường hợp gia công tinh contour chi tiết thì ăn dao được thực hiện theo cung tròn tiếp tuyến với contour chi tiết tại điểm mà ở đó dao bắt đầu chuyển động cắt theo contour. Phương pháp này có ưu điểm là lực cắt thay đổi từ từ, giảm được sai số gia công và thuận lợi cho việc hiệu chỉnh bán kính dao khi lập trình.



Hình 8.16: Sơ đồ ăn dao vào chi tiết.

8.4.4. Chọn chế độ cắt khi phay.

Chọn chế độ cắt khi phay trên máy CNC cũng được tiến hành theo các bước như chọn chế độ cắt khi phay trên các máy vạn năng, nghĩa là phải chọn chiều sâu cắt t, lượng chạy dao S_z , $S_{\text{phôi}}$ và tốc độ cắt v. Tuy nhiên, đối với các máy phay CNC cần chú ý khi chọn lượng chạy dao răng (S_z). Lượng chạy dao S_z được chọn với giá trị $S_{z\min}$ từ 4 giá trị S_{z_i} .

$$S_z = \min(S_{z1}, S_{z2}, S_{z3}, S_{z4}) \quad (8.11)$$

Ở đây:

S_{z1} - lượng chạy dao được xác định theo độ nhám bề mặt, phụ thuộc vào lượng dư với chiều sâu cắt t và bề rộng phay B;

S_{z2} - lượng chạy dao phụ thuộc vào biến dạng cho phép của dao $[\Delta]$ (đường kính dao D và chiều dài phần cắt l);

S_{z3} - lượng chạy dao phụ thuộc vào độ bền của dao;

S_{z4} - lượng chạy dao cho phép của công suất động cơ máy.

Các lượng chạy dao nói trên được xác định theo công thức sau đây:

$$S_{z1} = C_1 D t^{0.5} B^{-0.2} \quad (8.12)$$

$$S_{z2} = C_2 \left(\frac{[\Delta] D_1^4}{BZ(4I + B)(2I + B)^2} \right)^{1.35} \left(\frac{D}{t} \right)^{1.16} \quad (8.13)$$

$$S_{z3} = C_3 \left(\frac{[\sigma] D_1^3}{BZ\sqrt{4K^2 I^2 + D^2}} \right)^{1.35} \left(\frac{D}{t} \right)^{1.16} \quad (8.14)$$

$$S_{z4} = C_4 \left(\frac{N \cdot \eta}{B \cdot Z \cdot n_0} \right)^{-1.35} D^{-0.19} \cdot t^{-1.16} \quad (8.15)$$

Ở đây:

C_1, C_2, C_3, C_4 - hệ số phụ thuộc vào vật liệu gia công và được xác định theo bảng 8.2;

D_1 - đường kính quy đổi của tiết diện dao phay (mm), nghĩa là đường kính của cung tròn có mômen quán tính hướng trục bằng mômen quán tính của tiết diện dao phay ($D_1 \approx 1,2D$);

$[\sigma]$ - ứng suất cho phép tại điểm nguy hiểm của lưỡi dao phay do biến dạng uốn và xoắn gây ra (Pa- Pascal);

K - hệ số bằng 0,6 khi gia công hợp kim màu và bằng 0,8 khi gia công thép;

η - hiệu suất của máy (%);

Z - số răng dao tiếp xúc với bề mặt gia công;

n_0 - số vòng quay của dao (vg/phút).

Bảng 8. Hệ số C_1, C_2, C_3, C_4

Vật liệu gia công	C_1	C_2	C_3	C_4
Kim loại màu	0,024	$4,65 \cdot 10^4$	$0,90 \cdot 10^{-12}$	$1,2 \cdot 10^6$
Thép	0,008	$0,70 \cdot 10^4$	$0,14 \cdot 10^{-12}$	$0,2 \cdot 10^6$

8.5. Gia công chi tiết trên các trung tâm gia công.

Trong thực tế thường gặp các chi tiết dạng hộp phức tạp cần gia công cả 6 mặt. Nếu chi tiết có các bề mặt nghiêng thì số bề mặt phải gia công có thể lên tới 10 hoặc lớn hơn. Trên mỗi mặt cần gia công các rãnh, các

lỗ trơn, lỗ bậc, lỗ ren, v.v... Như vậy, quy trình công nghệ rất phức tạp, đòi hỏi phải có nhiều máy phay, máy khoan, máy doa và phải có cơ cấu vận chuyển chi tiết từ máy này sang máy khác. Trong trường hợp đó thời gian máy không vượt quá 30% thời gian từng chiếc, do đó năng suất gia công thấp và giá thành gia công cao.

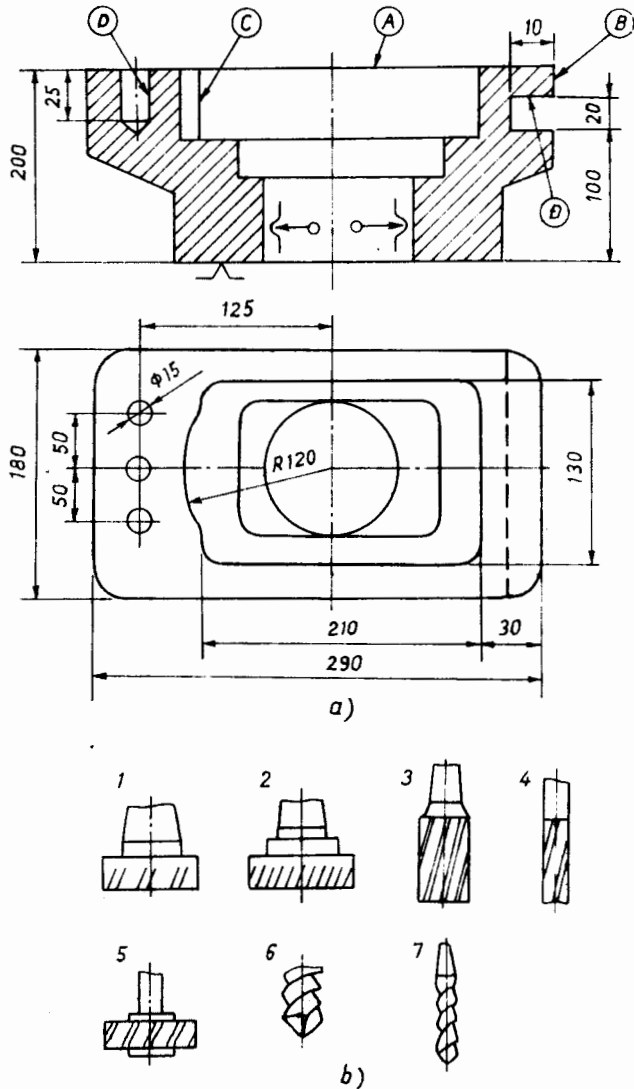
Trung tâm gia công cho phép thực hiện nhiều nguyên công khác nhau như khoan tâm, khoan, khoét, doa, phay các mặt phẳng bất kỳ, gia công ren các loại v.v...

Như vậy, trên một trung tâm gia công có thể gia công chi tiết trong một hoặc hai lần gá. Tuy nhiên, có rất nhiều phương án để chọn thứ tự nguyên công đối với các chi tiết phức tạp. Các phương án đó có thể là:

- Gia công hoàn chỉnh chi tiết ở một phía nào đó, sau đó xoay chi tiết để gia công các phía khác.

- Có thể gia công thô chi tiết ở tất cả các phía, sau đó lần lượt thay chi tiết để gia công tinh.

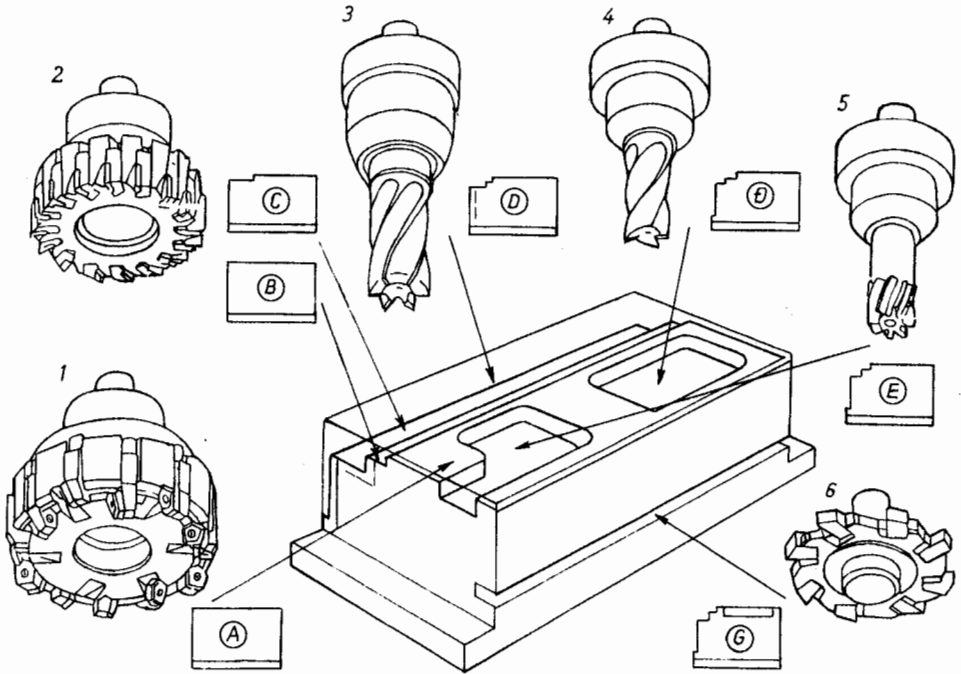
- Có thể lúc đầu gia công tất cả các mặt



Hình 8.17. Sơ đồ gia công chi tiết dạng nắp
a) chi tiết gia công; b) các dụng cụ cắt.

phẳng, sau đó gia công các lỗ.

Sau đây ta nghiên cứu phương pháp gia công chi tiết dạng nắp và dạng hộp trên trung tâm gia công CNC.



Hình 8.18. Sơ đồ gia công chi tiết dạng hộp

Ví dụ 1. Gia công chi tiết dạng nắp (hình 8.17).

1. Phay thô mặt trên (vùng A) bằng dao phay mặt đầu hợp kim cứng số 1 với $\phi 200\text{mm}$.
2. Phay tinh vùng A bằng dao phay mặt đầu 2 với $\phi 200\text{mm}$.
3. Phay contour ngoài (vùng B) bằng dao phay ngón hợp kim cứng số 3 với $\phi 40\text{mm}$.
4. Phay thô hốc với kích thước $210 \times 130 \text{ mm}$ theo contour (vùng C) bằng dao phay ngón 3 với $\phi 40\text{mm}$ (dao hợp kim cứng).
5. Phay tinh vùng C bằng dao phay ngón thép gió với $\phi 20\text{mm}$.
6. Phay rãnh $20 \times 10 \times 180 \text{ mm}$ (vùng D) bằng dao phay đĩa thép gió số 5 với đường kính $\phi 70\text{mm}$
7. Khoan tâm 3 lỗ $\phi 15\text{mm}$ (vùng E) bằng dao khoan thép gió số 6 với đường kính $\phi 25\text{mm}$.

8. Khoan ba lỗ $\phi 15\text{mm}$ (vùng D) bằng dao khoan thép gió số 7 với đường kính $\phi 15\text{mm}$.

Ví dụ 2. Gia công chi tiết dạng hộp (hình 8.18).

1. Phay mặt trên (vùng A) bằng dao mặt đầu hợp kim cứng số 1.
2. Phay bậc nhỏ phía trên (vùng B) bằng dao phay mặt đầu hợp kim cứng số 2, có góc ở lưỡi cắt 90° .
3. Phay bậc nhỏ phía dưới (vùng C) bằng dao phay mặt đầu hợp kim cứng số 2 có góc ở lưỡi cắt 90° .
4. Phay mặt bên (vùng D) bằng dao phay ngón thép gió số 3.
5. Phay hốc (vùng Đ) bằng dao phay ngón thép gió 4 với các lưỡi cắt mặt đầu.
6. Phay hốc contour (vùng E) bằng dao phay ngón hợp kim cứng số 4.
7. Phay rãnh (vùng G) bằng dao phay đĩa hợp kim cứng số 6.

CHƯƠNG 9. LẬP TRÌNH GIA CÔNG TRÊN MÁY TIỆN CNC

9.1. Lập phiếu công nghệ - tính toán.

Trước khi gia công trên máy CNC người lập trình phải dựa vào phiếu nguyên công để lập ra một phiếu có tên gọi là phiếu công nghệ - tính toán. Phiếu này mô tả các bước cần thực hiện để gia công chi tiết trên máy CNC dưới dạng quỹ đạo chuyển động của dụng cụ cắt với tất cả những giải thích cần thiết và những kích thước được tính toán chính xác. Dựa vào số liệu của phiếu công nghệ-tính toán người lập trình có thể không cần chú ý đến bản vẽ chi tiết mà vẫn lập trình gia công chính xác cho chi tiết.

Thứ tự lập phiếu công nghệ-tính toán được tiến hành như sau:

1. Vẽ chi tiết trong hệ tọa độ Đề các, chọn điểm 0 của chi tiết. Nếu gia công chi tiết bằng nhiều dao thì có thể chọn cho mỗi dao một điểm 0. Contour của phôi và contour của chi tiết phải được thể hiện cùng một tỷ lệ với các kích thước khác khi lập trình.

2. Vẽ ký hiệu và kẹp chặt chi tiết trong đồ gá.

3. Vẽ quỹ đạo chuyển động của tâm dao. Đối với trường hợp gia công bằng nhiều dao thì phải vẽ quỹ đạo chuyển động của từng dao.

4. Đánh số theo thứ tự các điểm cần xác định kích thước của chi tiết, vẽ mũi tên chỉ hướng chuyển động của dao.

5. Cho biết các điểm kiểm tra, nghĩa là tại các điểm này dao phải dừng để kiểm tra độ chính xác của chương trình. Thông thường các điểm đó được chú ý đến trước bước gia công lần cuối cùng hoặc dừng để thay dao, thay đổi lượng chạy dao, tốc độ cắt, v.v...

6. Trên phiếu cũng cần ghi những thông tin phụ như loại máy, vật liệu gia công, phương pháp kẹp chặt chi tiết, các thông số của dao và chế độ cắt.

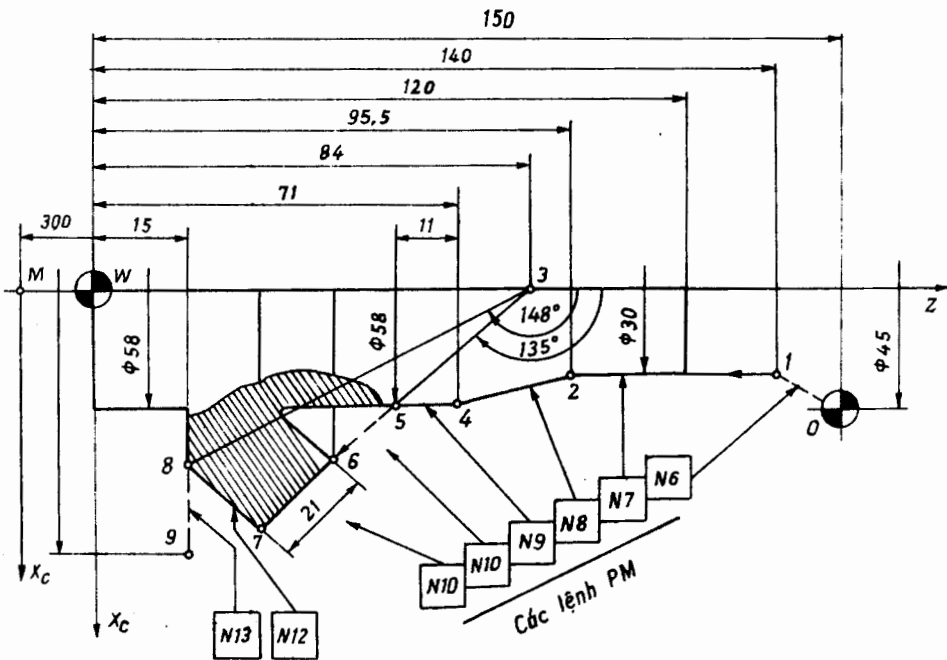
9.2. Lập trình gia công chi tiết tròn xoay.

Sau khi đã có phiếu công nghệ-tính toán có thể lập trình gia công chi tiết. Ví dụ, lập trình gia công chi tiết trên hình 9.1. Chương trình được viết như sau:

```
%LF
```

```
N01 G50 X45 Z150
```

N02 G90 G00 X30 Z140
 N03 G01 Z95,5 F85 S800
 N04 G96 X58 Z71 S75
 N05 G91 G97 Z-11 S410
 N06 G90 G10 Z84 X0 B54,3 A+135
 N07 G11 G96 B75,3 F45 S75
 N08 B79,3 A+148
 N09 G63 Z15 X120 F180



Hình 9.1. Quỹ đạo chuyển động của dao khi gia công trục

* Giải thích chương trình

%LF: ký hiệu chương trình.

N01: đặt dao ở điểm 0.

N02: G00 - chạy nhanh tới điểm 1. G90 lập trình với kích thước tuyệt đối; X=30; Z=140 là tọa độ của điểm 1.

- N03: G01 là nội suy đường thẳng với lượng chạy dao $F=85$ mm/phút và tốc độ quay của trục chính $S=800$ vòng/phút. Điểm 2 là điểm cuối của lệnh N03 ($Z = 95,5$).
- N04: dao dịch chuyển từ điểm 2 tới điểm 4. Điểm 4 có tọa độ $X = 58$; $Z=71$. Tốc độ cắt ở đoạn này $S=75$ m/phút. Ở N04 không cần nhắc lại G01 (nội suy đường thẳng) mà có G96 và S75 chúng tỏ cắt với tốc độ cắt cố định.
- N05: G91 cho biết kích thước lập trình theo gia số (tương đối) với $Z=-11$ (dấu trừ xác định chiều dịch chuyển). Ở đây số vòng quay $S=410$ vòng/phút (theo G97).
- Từ điểm 5 đến điểm 8 dịch chuyển của dao được lập trình trong hệ tọa độ cực. Việc lập trình như vậy trong trường hợp này có ưu điểm hơn lập trình trong hệ tọa độ Đề các.
- N06: G90 - kích thước tuyệt đối; G10 - nội suy đường thẳng của hành trình chạy nhanh; Z84 và X0 là tọa độ của tâm hệ tọa độ cực (điểm 3); B54.3 là bán kính ứng với điểm 6 là điểm mà dao phải đi tới ; A+135 là góc hợp thành giữa bán kính B và trục Z (góc luôn được hợp thành giữa bán kính và các hướng +X và +Z).
- N07: dịch chuyển của dao từ điểm 6 tới điểm 7; G11 là chạy dao theo đường thẳng; lượng chạy dao $F=45$ mm/phút; G96 cùng với S75 cho biết rằng tại đoạn từ điểm 6 tới điểm 7 thì tốc độ cắt không đổi và $S=75$ m/phút. Điểm 7 có bán kính $B75,3$ ($54,3+21=75,3$ mm).
- N08: dịch chuyển của dao từ điểm 7 đến điểm 8 với các chức năng như N07. Ở đây bán kính tại điểm 8 là $79,3$ mm và góc là 148° .
- N09: dịch chuyển của dao từ điểm 8 đến 9. Tọa độ của điểm 9 là $Z=15$; $X=120$. Lượng chạy dao $F=180$ mm/phút. G63 cho biết dao sẽ dừng khi dịch chuyển đến điểm 9.

9.3. Lập trình gia công bề mặt ren.

Các bề mặt ren vít, trục vít, v.v... đều có thể gia công được trên máy CNC. Khi gia công bề mặt ren với đường kính d , bước ren p , tốc độ cắt v thì số vòng quay của trục chính n được xác định theo công thức sau đây:

$$n = \frac{1000.v}{\pi.d} \quad (9.1)$$

Sau khi xác định được n phải chọn theo máy để có giá trị thực trên máy là n_m và từ n_m xác định lượng chạy dao phút theo công thức:

$$S_p = n_m \cdot p \quad (9.2)$$

Cả ba giá trị n_m , S_p , và p phải nằm trong phạm vi cho phép của máy. Khi cắt ren thông thường người phải cắt bằng nhiều bước.

Hình 9.2 là các phương án ăn dao khác nhau khi gia công ren vít.

Hình 9.2a là sơ đồ ăn dao hướng kính và quỹ đạo chuyển động của tâm dao tạo thành góc α so với phương của mặt ren. Hình 9.2b là một trường hợp đặc biệt khi góc $\alpha = 90^\circ$. Hình 9.2 c, d là trường hợp tâm dao chuyển động dọc theo mặt bên của profil ren. Theo sơ đồ trên hình 9.2 đ và hình 9.2e thì tâm dao chuyển động lần lượt theo các mặt bên của ren.

Khi gia công theo các sơ đồ 9.2a,b thì cả hai lưỡi cắt của dao đồng thời tham gia vào quá trình cắt cho nên độ cứng vững của hệ thống công nghệ tăng và như vậy dao có thể chịu tải lớn hơn. Các sơ đồ trên hình 9.2c, d tạo phoi dễ hơn nhưng độ mòn của các lưỡi cắt lại không đều. Các sơ đồ trên hình 9.2đ, e ngoài ưu điểm về tạo phoi còn đảm bảo độ mòn đều cho cả hai lưỡi cắt. Sơ đồ trên hình 9.2e còn có một ưu điểm nữa là khe hở ϵ giữa các bước của các lưỡi dao không tham gia cắt làm giảm ma sát của lưỡi dao với bề mặt gia công không cắt cho nên tuổi bền của dao tăng lên.

Trong thực tế, khi gia công ren bằng nhiều bước, trong đó có nhiều bước thô thì người ta thường chọn chiều sâu cắt t như nhau cho tất cả các bước thô. Chiều sâu cắt t cũng là gia số ΔX_i theo trục X và được xác định như sau:

$$t = \frac{h}{k} \quad (9.3)$$

Ở đây: h -chiều sâu ren (mm);

k - số bước.

Gia số ΔZ_i theo trục Z được xác định theo từng sơ đồ.

- Các sơ đồ trên hình 9.2a, b, c, d:

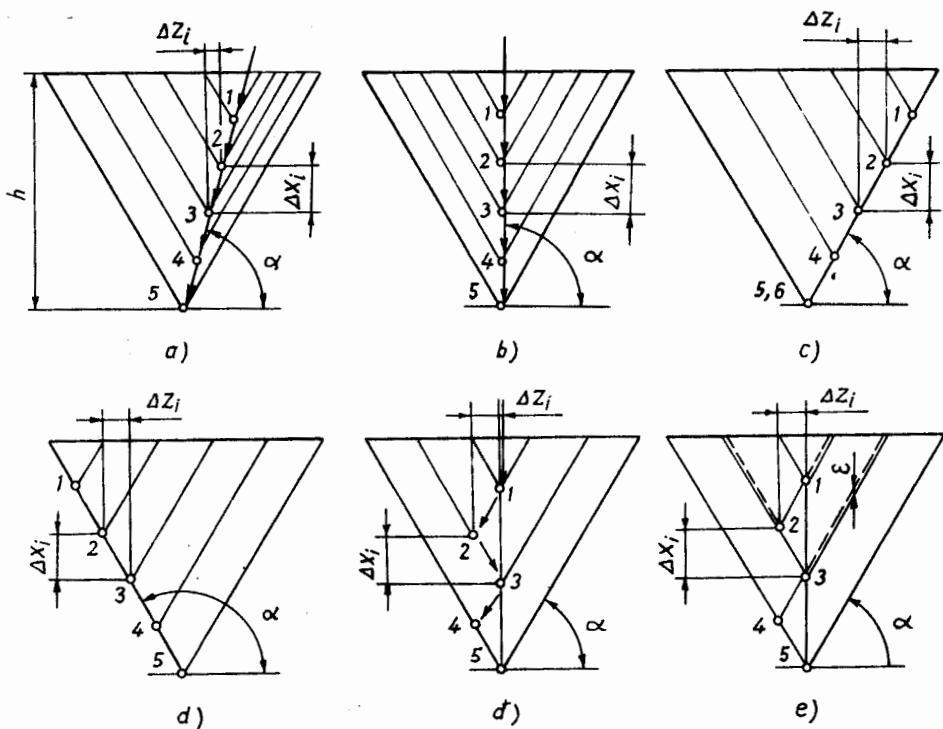
$$\Delta Z_i = t_i \cdot \operatorname{ctg} \alpha \quad (9.4)$$

Ở đây: t_i - chiều sâu cắt của bước thứ i ;

α - góc hợp thành giữa quỹ đạo chuyển động của tâm dao và phương của ren.

- Các sơ đồ trên hình 9.2 đ, e khi số i chẵn:

$$\Delta Z_i = -t_i \cdot \operatorname{ctg} \alpha \quad (9.5)$$



Hình 9.2. Các sơ đồ cắt ren vít bằng nhiều bước

- Các sơ đồ trên hình 9.2 đ, e khi số i lẻ:

$$\Delta Z_i = t_{i-1} \cdot \text{ctg} \alpha \quad (9.6)$$

Khi $i=1$ ta có $\Delta Z_1 = 0$. Giá số Δ_i theo trục X cũng được xác định theo từng sơ đồ.

- Các sơ đồ trên hình 9.2a, b, c, d, đ:

$$\Delta X_i = -t_i \quad (9.7)$$

- Các sơ đồ trên hình 9.2 e:

$$\Delta X_i = -t_i + \varepsilon \quad (9.8)$$

Ở đây ε - khe hở giữa các lưới cắt của các bước.

Dưới đây ta nghiên cứu ví dụ gia công ren M30×1,5 theo sơ đồ trên hình 9.2 e. Ta có thông số cần thiết để xác định tọa độ các điểm như sau:

Đường kính ren $D = 30\text{mm}$;

Bước ren $p = 1,5\text{mm}$;

Số bước $K = 5$;

Khe hở giữa các bước $\varepsilon = 0,02\text{mm}$.

Như vậy có thể xác định được các tọa độ của các điểm cần thiết để lập trình gia công ren (hình 9.3).

$$H = P \sqrt{\frac{3}{2}} = 1,5 \sqrt{\frac{3}{2}} = 1,3 \text{ mm}$$

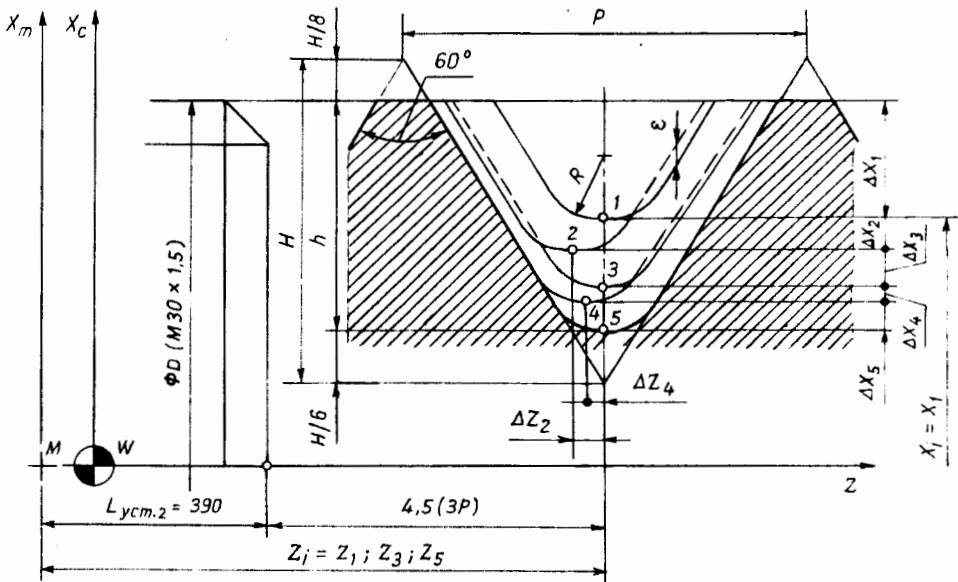
Chiều cao tam giác ban đầu H:

Chiều sâu ren cho tất cả các bước:

$$h = H - \frac{H}{8} - \frac{H}{6} = 1,3 \left(1 - \frac{1}{8} - \frac{1}{6} \right) = 0,92 \text{ mm}$$

Các gia số ΔX_i và ΔZ_i được xác định theo các công thức trên còn tọa độ các điểm đầu của các bước X_i và Z_i được tính như sau:

$$X_i = D - 2\Delta X_i \quad \text{và} \quad Z_i = L_{\text{ycm}} + 3P + \Delta Z_i$$



Hình 9.3. Cắt ren M30x1,5 theo sơ đồ trên hình 9.2e

Các số liệu tính toán được ghi trong bảng 9.1

Bảng 9.1. Các thông số cần thiết để cắt ren, mm

Số bước i	t_i	ΔX_i	ΔZ_i	X_i	Z_i
1	0,41	-0,49	0	29,02	394,50
2	0,17	-0,15	-0,10	28,72	394,40
3	0,13	-0,11	0,10	28,50	394,50
4	0,11	-0,09	-0,06	28,32	394,44
5	0,10	-0,08	0,06	28,16	394,50

Gia công bề mặt ren được mã hoá bằng G33. Các bước ren theo các trục X, Z được ký hiệu bằng các thông số I và K. Ví dụ, quỹ đạo chuyển động $T_0-T_1-T_2-T_3-T_4$ (hình 9.4a) là các bước cắt ren trục được viết bằng các lệnh dưới đây:

```
N01 G90 G00 X(X1)
N02 G33 Z(Z2) K(P)
N03 G00 X(X3)
N04 Z(Z0)
```

Khi gia công ren côn (hình 9.4b) ta có:

```
N01 G90 G00
X(X1)N02 G33
X(X2) I(α)K(P)
N03 G00 X(X3)
N04 Z(Z0)
```

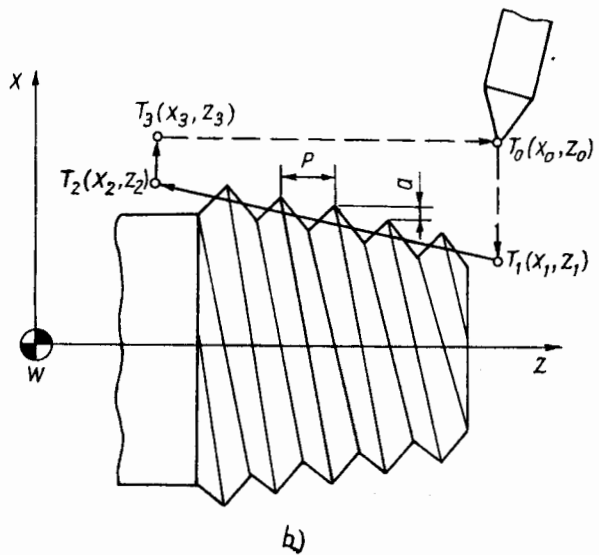
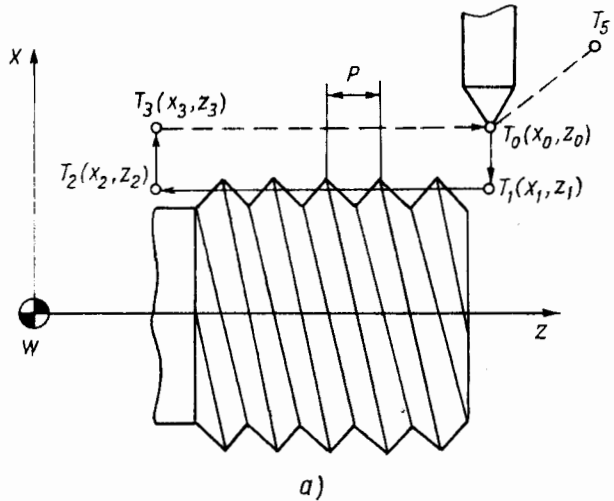
Dưới đây là một số ví dụ lập trình gia công ren.

Ví dụ 1:

Gia công trục với ren một đầu mối (hình 9.5).

Yêu cầu: lập trình gia công cung tròn bán kính R15 và đoạn ren với bước ren $p=2\text{mm}$ và chiều cao ren 1,3mm.

* Quỹ đạo chuyển động của dao để gia công cung tròn có thể lập trình theo G02 (theo chiều kim đồng hồ) hoặc G03 (ngược chiều kim đồng hồ). Như vậy, ta có thể viết câu lệnh dịch chuyển của dao từ điểm 9 điểm 10: N01 G90 G03 X80 Z65 I15 K-15 (Dấu \pm chỉ hướng cùng hoặc ngược chiều với các trục). Hoặc dịch

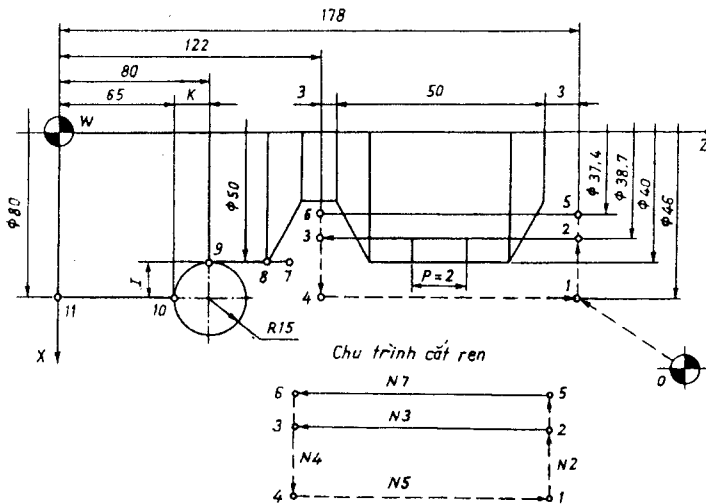


Hình 9.4. Sơ đồ cắt ren:
a- ren trục; b- ren côn

chuyển dao từ điểm 10 đến điểm 9: N01 G90 G0 X50 Z80 I-15 K15. Chức năng nội suy vòng tròn có thể được viết theo bán kính cung tròn. Trong trường hợp này dịch chuyển của dao từ điểm 9 đến 10 được xác định bằng lệnh: N01 G90 G03 X80 Z65 B15 hoặc dịch chuyển của dao từ điểm 10 đến 9: N01 G90 G02 X50 Z80 B15.

Trong hai câu lệnh trên B là bán kính cung tròn. Nếu góc cung tròn $< 180^\circ$ thì B mang dấu dương, nếu góc cung tròn $> 180^\circ$ thì B mang dấu âm. Nếu là vòng tròn (360°) thì phải lập trình theo các góc vuông bằng các thông số nội suy I, K mà ở chương 6 chúng ta đã đề cập đến.

* Phần thứ hai của ví dụ này là lập trình gia công ren với bước $p=2\text{mm}$ và chiều cao ren 1,3 mm. Theo trục Z thì mũi dao nằm ngoài chi tiết ở mỗi bên là 3mm trên chiều dài 50 mm. Theo trục X có các điểm 1 và điểm 4 ở ngoài chi tiết trên đường kính 46 mm (đường kính của chi tiết là 40 mm). Điểm 2 và điểm 3 nằm trên đường kính của bước cắt thứ nhất (38,7mm). Điểm 5 và điểm 6 nằm trên đường kính của bước cắt thứ hai cũng là bước cắt cuối cùng (37,4mm).



Hình 9.5. Quỹ đạo chuyển động của dao khi cắt ren một đầu mối

Chương trình gia công ren được viết như sau:

```
N01 G90 G00 G60 Z178 X46 S800
N02 X38.7
N03 G33 Z122 K2 M08 (K là bước ren)
N04 G00 X46
N05 Z178
N06 X37.4
```


N07 G33 Z122 K2

N08 G00 X46 M09

Giải thích chương trình:

N01: G00 là lệnh chạy dao nhanh, G60 là chỉ chính xác tại điểm 1, G90 là lập trình theo kích thước tuyệt đối, các tọa độ điểm 1 là: X=46, Z=178.

N02: là mã dịch chuyển của dao từ điểm 1 sang điểm 2.

N03: G33 là cắt ren (xác định sự phụ thuộc giữa số vòng quay của trục chính và lượng chạy dao), Z là tọa độ điểm 3 (Z=122), M08 là mở dung dịch trơn nguội, K là bước ren (K = 2mm).

N04 và N05 là dịch chuyển nhanh của dao từ điểm 3 đến điểm 4 và từ điểm 4 đến điểm 1.

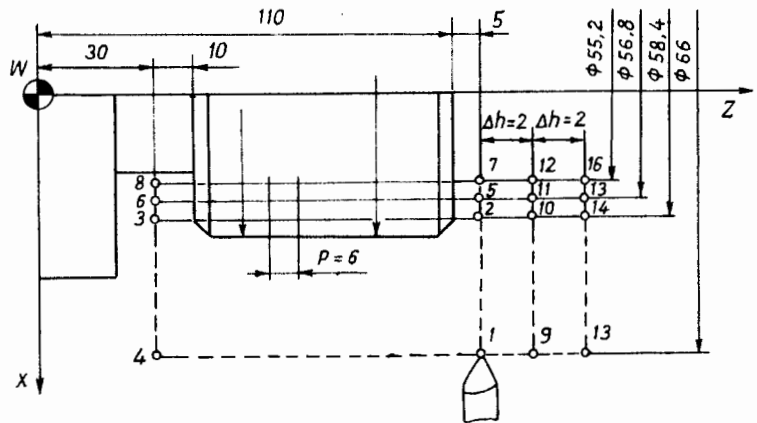
N06 là dịch chuyển của dao từ điểm 1 đến điểm 5.

N07 là dịch chuyển của dao từ điểm 5 đến điểm 6 (cắt ren).

N08 là dao dịch chuyển về điểm 4, M09 là tắt dung dịch trơn nguội, kết thúc chương trình.

Ví dụ 2: lập trình cắt ren nhiều đầu mối (hình 9.6).

Khi lập trình gia công ren nhiều đầu mối phải dịch chuyển điểm xuất phát. Bước cắt thứ nhất được lập trình như khi gia công ren một đầu mối. Sau bước cắt thứ nhất phải dịch chuyển điểm xuất phát một đoạn Δh .



Hình 9.6. Quỹ đạo chuyển động của dao khi cắt ren nhiều đầu mối

Khoảng Δh phụ thuộc vào bước ren P và số đầu mối i: $\Delta h = \frac{P}{i}$.

Ví dụ, bước ren $P=6$ mm, số đầu mối $i=2$, ta có $\Delta h=3$ mm; ren ba đầu mối $i=3$ thì $\Delta h=2$ mm.

Dưới đây là chương trình gia công ren 3 đầu mối với $P=6$ mm.

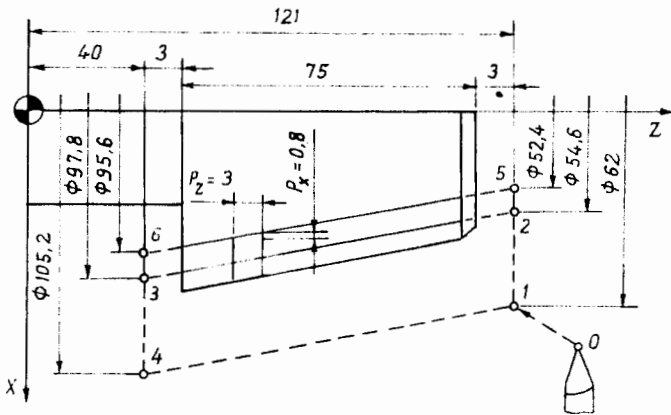
N01 G90 S800	
N02 G00 X66 Z115	(Điểm 1)
N03 X58.4	(Điểm 2)
N04 G33 Z30 K6 M08	(Điểm 3)
N05 G00 X66	(Điểm 4)
N06 Z115	(Điểm 1)
N07 X56.8	(Điểm 5)
N08 G33 Z30 K6	(Điểm 6)
N09 G00 X66	(Điểm 4)
N10 Z115	(Điểm 1)
N11 G60 X55.2	(Điểm 7)
N12 G33 Z30	(Điểm 8)
N13 G00 X66	(Điểm 4)
N14 Z117	(Điểm 9)
N15 X58.4	(Điểm 10)
N16 G33 Z30 K6	(Điểm 3)
N17 G00 Z66	(Điểm 4)
N18 Z117	(Điểm 9)
N19 X56.8	(Điểm 11)
N20 G33 Z30	(Điểm 6)
N21 G00 X66	(Điểm 4)
N22 Z117	(Điểm 9)
N23 G60 X55.2	(Điểm 12)
N24 G33 Z30 K6	(Điểm 8)
N25 G00 X66	(Điểm 4)
N26 Z119	(Điểm 13)
N27 X58.4	(Điểm 14)
N28 G33 Z30 K6	(Điểm 3)
N29 G00 X66	(Điểm 4)
N30 Z119	(Điểm 13)

N31 X56.8	(Điểm 15)
N32 G33 Z30 K6	(Điểm 6)
N33 G00 X66	(Điểm 4)
N34 Z119	(Điểm 13)
N35 G60 X55.2	(Điểm 16)
N36 G33 Z30 K6	(Điểm 8)
N37 G00 X66 M09	(Điểm 4)
N38 Z115 M00	(Điểm 1)

Giải thích chương trình:

Bước cắt ren thứ nhất xuất phát từ điểm 1. Lệnh N02 là dịch chuyển dao tới điểm 1. Ba bước cắt được thực hiện theo các lệnh N04, N08 và N12. Sau bước cắt thứ 3 dao dịch chuyển từ điểm 8 đến điểm 9 theo lệnh N14. Từ điểm 9 dao bắt đầu cắt mối thứ 2 theo các lệnh N16, N20, N24 (cũng cắt làm ba bước như đầu mối thứ nhất). Sau khi cắt xong đầu mối thứ 2 dao dịch chuyển tới điểm 13. Điểm 13 là điểm xuất phát để cắt đầu mối thứ 3 theo các lệnh N28, N32, N36. Chức năng G60 là xác định vị trí chính xác của dao. M00 là dừng chương trình.

Ví dụ 3: lập trình cắt ren côn (hình 9.7).



Hình 9.7. Quỹ đạo chuyển động của dao khi cắt ren côn

Trong trường hợp cắt ren côn dao dịch chuyển theo hai trục: theo trục Z (lượng chạy dao theo trục Z trong một vòng quay của trục chính) với địa chỉ K và theo trục X (lượng chạy dao theo trục X trong một vòng quay của

trục chính) với địa chỉ I. Khi lập trình cần xác định tọa độ của các điểm. Hình 9.7 là quỹ đạo chuyển động của dao khi cắt ren côn với bước ren theo trục Z là 3mm và bước ren theo trục X là 0,8 mm.

Chương trình được viết như sau:

N01 G90 S600

N02 G00Z121 X62

N03 X54.6 M08

N04 G33 Z40 X97.8 K3 I0.8

N05 G00 X105.2

N06 G10 Z121 X62

N07 G60 X52.4

N08 G33 Z40 X95.6 K3 I0.8

N09 G00 X105.2 M09

N10 G10 Z121 X62 M00

Giải thích chương trình :

N01 : G 90 là lập trình theo kích thước tuyệt đối, S600 là số vòng quay trục chính (600 v/phút).

N02: dao chạy nhanh tới điểm 1 (toạ độ Z=121 và X=62).

N03: dao dịch chuyển tới điểm 2 (toạ độ X=54,6) đồng thời mở dung dịch trơn nguội.

N04: cắt ren và dao dịch chuyển đến điểm 3 (toạ độ Z=40 và X= 97,8). bước ren theo trục Z (K=3) và bước ren theo trục X (I=0,8).

N05: dao dịch chuyển nhanh từ điểm 3 tới điểm 4 (toạ độ X=105,2).

N06: G10 là nội suy đường thẳng chuyển động nhanh, dao dịch chuyển từ điểm 4 đến điểm 1 (toạ độ Z=121 và X=62).

N07: G60 là xác định vị trí chính xác của tâm dao tại điểm 5 (toạ độ X=52,4).

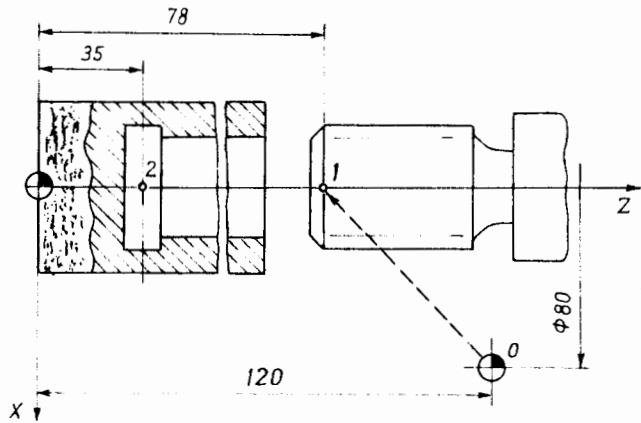
N08: cắt ren theo lệnh G33. Dao dịch chuyển đến điểm 6 (toạ độ Z=40: X=95,6), bước ren theo trục Z là K=3 và bước ren theo trục X là I=0,8.

N09: dao chạy nhanh tới điểm 4 (toạ độ X=105,2), M09 là đóng dung dịch trơn nguội.

N10: G10 là nội suy đường thẳng chạy dao tới điểm 1 (toạ độ Z=121 và X=62), M00 là dừng chương trình.

Ví dụ 4: lập trình cắt ren bằng tarô (hình 9.8).

Trong trường hợp này không có mối quan hệ hàm số giữa vòng quay của trục chính và lượng chạy dao.



Hình 9.8. Quỹ đạo chuyển động của tarô khi cắt ren

Chương trình cắt ren bằng tarô được viết như sau:

```
N01 G90 G00 Z78 X0
N02 G97 S25 M03
N03 G95 F1.5 M03
N04 G63 Z35 M05
N05 G04 X5 M09
N06 G63 Z78 M04
N07 G94 G00 Z120 X80 M00
```

Giải thích chương trình:

- N01: dao dịch chuyển nhanh từ điểm 0 đến điểm 1 theo lệnh G00 (toạ độ X=0; Z=78). Lập trình theo kích thước tuyệt đối (G90).
- N02: điều kiện làm việc với tốc độ theo vòng/phút (G97), M03 là trục chính quay theo kim đồng hồ.
- N03: G95 cho biết lượng chạy dao theo mm/vòng, M03 là mở dung dịch trơn nguội, lượng chạy dao F=1,5mm/vòng.
- N04: G63 là lệnh cắt ren bằng tarô, dao dịch chuyển đến điểm 2 (toạ độ Z=35), M05 là dừng trục chính.
- N05: tại điểm 2 dao dừng lại 5 giây, ngắt dung dịch trơn nguội (M09).
- N06: mở trục chính cho quay ngược chiều kim đồng hồ (theo M04) và dao lùi ra tới điểm 1 (toạ độ Z=78).
- N07: G94 cho biết lượng chạy dao vẫn theo mm/vòng, G00 là dịch chuyển dao nhanh về điểm 0 với toạ độ X=80, Z=120, M00 là dừng chương trình.

9.4. Kỹ thuật chương trình con.

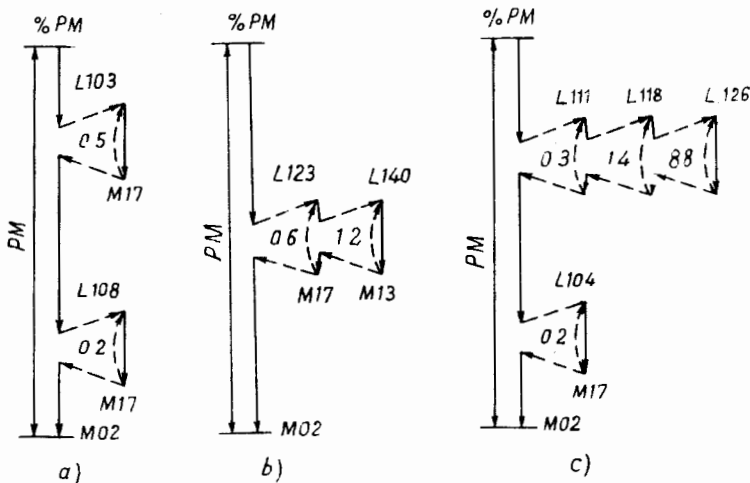
Trong phần 6.9 chúng ta đã đề cập đến khái niệm về chương trình con. Ở phần này chúng ta sẽ đi sâu nghiên cứu các loại chương trình con. Các chương trình con có thể chia ra hai loại: chương trình con thành phần và chương trình con chuẩn.

9.4.1. Chương trình con thành phần.

Chương trình con thành phần được ứng dụng để mô tả nhiều chuyển động và nhiều quá trình lặp lại trong một chương trình chính theo một trình tự xác định (hình 9.9). Chương trình con thành phần được mã hoá theo địa chỉ L với số hiệu gồm hai hoặc ba chữ số. Thông thường sau ký hiệu của chương trình con có hai chữ số. Hai chữ số đó là lần nhảy của chương trình con khi được gọi ra từ chương trình chính. Ví dụ: L12204 cho biết địa chỉ của chương trình con là L với số hiệu 122 và phải thực hiện 4 lần sau khi được gọi ra (4 lần nhảy).

Trong một số trường hợp cần thiết thì một chương trình con thứ nhất lại chứa một chương trình con thứ hai, chương trình con thứ hai lại chứa chương trình con thứ ba, v.v... nghĩa là xảy ra chương trình con cấp 2 hoặc cấp 3, v.v...

Chương trình con cấp 1 là chương trình chính chỉ chứa các chương trình con độc lập với số lần nhảy xác định (hình 9.9a). Ví dụ, chương



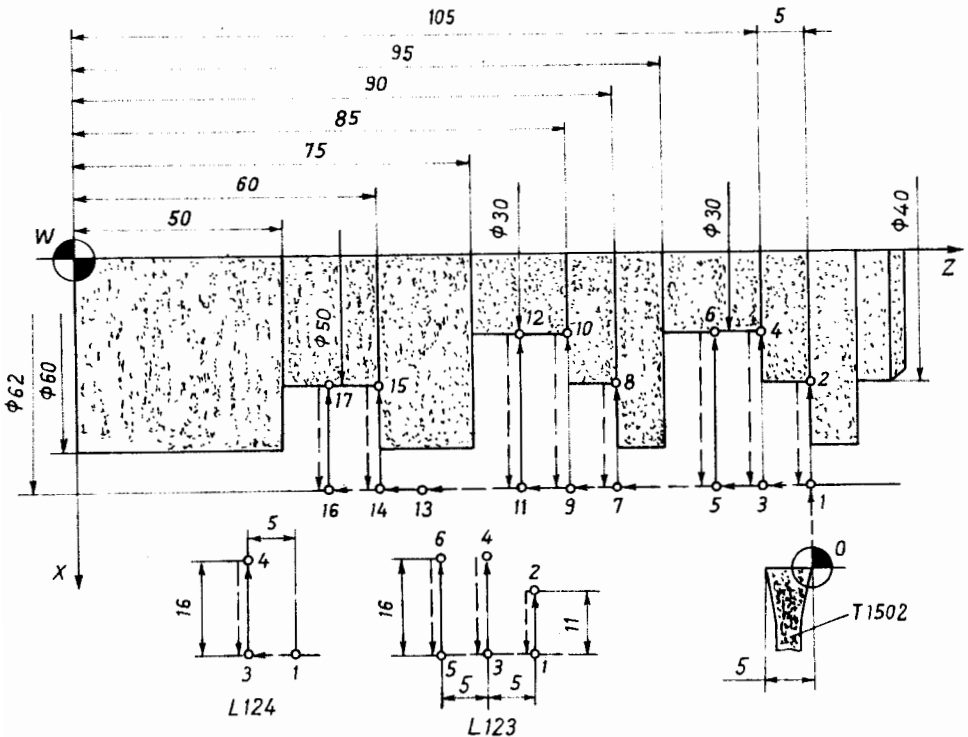
Hình 9.9. Sơ đồ các chương trình con

trình chính chứa các chương trình con L10305 (số hiệu của chương trình con là 103 với 5 lần nhảy) và L10802 (số hiệu của chương trình con là 108 với 2 lần nhảy).

Chương trình con cấp 2 (hình 9.9b). Ở đây chương trình con L12306 có số hiệu là 123 với 6 lần nhảy. Chương trình con này lại chứa trong chương trình con L14012 có số hiệu 140 với 12 lần nhảy.

Chương trình con cấp 3 (hình 9.9c). Theo sơ đồ này thì chương trình chính chứa chương trình con L11103, chương trình con L11103 lại chứa chương trình con L11814, chương trình con này lại chứa chương trình con L12688. Trong chương trình con trên thì 111, 118 và 126 là các số hiệu, còn 03, 14 và 88 là số lần nhảy.

Ví dụ: lập trình gia công các rãnh của chi tiết với ứng dụng kỹ thuật của chương trình con (hình 9.10).



Hình 9.10. Quỹ đạo chuyển động của dao khi gia công các rãnh có sử dụng kỹ thuật chương trình con

Giả sử dao tiện rãnh T1502 có mã số là T15 và số hiệu chính là 02. Để gia công rãnh người ta dùng các chương trình con L124 và L123 (124 và 123 là các số hiệu tự chọn).

Chương trình con L124 được viết như sau:

N01 G91 G00 Z-5

N02 G01 X-16 F25

N03 G00 X16

N04 M17

Chương trình con L124 được lập theo kích thước tương đối (theo số gia - G91), dao dịch chuyển nhanh theo trục Z một đoạn 5mm (theo hướng âm) bằng lệnh N01, với lượng chạy dao 25mm/phút dao dịch chuyển theo trục X một đoạn 16mm (theo hướng âm) bằng lệnh N02. Sau đó dao trở về điểm 3 (toạ độ X=16) bằng lệnh N03.

M17 là kết thúc chương trình con. Như vậy, chương trình con trên đây cho biết dịch chuyển của dao từ điểm 1 đến điểm 3, từ điểm 3 đến điểm 4 và từ điểm 4 về điểm 3.

Chương trình con L123 được viết như sau:

N01 G91 G00 X-11 F35

N02 G00 X11

N03 L12402

N04 M17

L123 là chương trình để gia công toàn bộ rãnh bậc. Ở đây dao dịch chuyển từ điểm 1 đến điểm 2 (ăn dao) và chuyển động nhanh từ điểm 2 về điểm 1. Tiếp sau đó chương trình con L123 thực hiện hai lần nhảy của chương trình con L124.

Lần nhảy thứ nhất : dao dịch chuyển từ điểm 1 sang điểm 3 một đoạn 5mm và thực hiện ăn dao từ điểm 3 đến điểm 4, sau đó chuyển động nhanh từ điểm 4 về điểm 3.

Lần nhảy thứ 2: dao dịch chuyển từ điểm 3 đến điểm 5 một đoạn 5mm và thực hiện ăn dao từ điểm 5 đến điểm 6, sau đó chuyển động nhanh từ điểm 6 về điểm 5. Như vậy N03 là lệnh gọi chương trình con với hai lần nhảy để thực hiện chương trình con L123.

Với việc ứng dụng các chương trình con, chương trình chính để gia công chi tiết trên hình 9.10 thì chương trình gia công được viết như sau:

N01 G90 G94 S450 T1502

N02 G00 X62 Z110

N03 L12301

N04 G90 G00 Z90

N05 L12301

N06 G59 X10

N07 G90 G00 X62 Z65

N08 L12402

N09 G95 X0

N10 M00

Giải thích chương trình:

N01: G90 cho biết lập trình theo kích thước tuyệt đối, G94 - lượng chạy dao theo mm/phút, số vòng quay của trục chính $S=450v/phút$, dao có mã số là T15 với số hiệu chỉnh 02.

N02: dao dịch chuyển nhanh tới điểm 1.

N03: gọi chương trình con L123 với một lần nhảy.

N04: tại điểm 5 sau khi thực hiện chương trình con L123 dao dịch chuyển từ điểm 5 sang điểm 7.

N05: tiếp tục gọi chương trình con L123. Sau khi thực hiện lệnh N05 dao dịch chuyển đến điểm 11.

N06: cần dịch chuyển điểm gốc tọa độ theo trục X (theo hướng +X) một khoảng 10 mm để khi dao chuyển động ngược lại ta có thể cắt được rãnh có đường kính $\phi 50$ bằng chương trình con L124.

N07: dao dịch chuyển đến điểm 13, nếu tính đến dịch chuyển của gốc tọa độ 10 mm thì điểm 13 sẽ có tọa độ $X=82$.

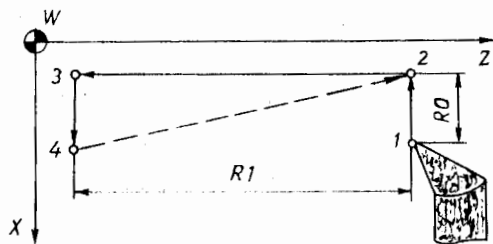
N08: gọi chương trình con L124 với hai lần nhảy. Ở đây dao dịch chuyển từ điểm 13 và đi qua các điểm 14, 15, 14, 16, 17, 16.

N09: dao dịch chuyển về vị trí $X=0$ (G59 là lệnh xê dịch điểm chuẩn).

N10: dừng chương trình theo M00.

9.4.2. Chương trình con chuẩn.

Các quỹ đạo chuyển động điển hình của dao được lặp lại nhiều lần khi gia công các loại chi tiết khác nhau được xem như là các chu kỳ chuẩn (chu kỳ cố định). Các chu kỳ được viết trong bộ



Hình 9.11. Sơ đồ dịch chuyển của dao khi sử dụng các chương trình con chuẩn được mã hoá bằng thông số R

nhớ của chương trình điều khiển dưới dạng chương trình con mà người ta gọi là các chương trình con chuẩn.

9.4.2.1. Chương trình con để tiện mặt trụ.

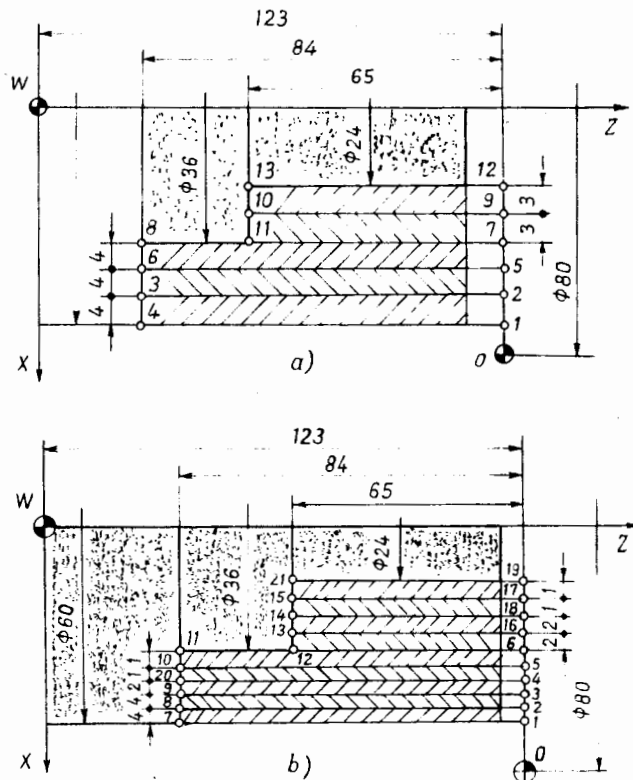
Trong trường hợp này các chương trình con chuẩn (chương trình con cố định hay chương trình con điển hình) được mã hoá bằng thông số R.

Ví dụ: hình 9.11 là sơ đồ dịch chuyển của dao khi sử dụng các chương trình con chuẩn được mã hoá bằng thông số R.

Chương trình con L08 có dạng:

```
N01 G00 G91 X-R0 FR2
N02 G01 Z-R1
N03 XR0
N04 G00 X-R0 ZR1
N05 M17
```

Theo chương trình con này thì dao dịch chuyển từ điểm 1 đến điểm 2 một đoạn là R0, sau đó thực hiện bước cắt từ điểm 2 đến điểm 3 với tọa độ là R1. Từ điểm 3 chuyển đến điểm 4 theo lệnh N03 và từ điểm 4 dao chạy nhanh đến điểm 2 với tọa độ R0. Kết thúc chương trình con được ký hiệu bằng M17. Trong các câu lệnh trên X và Z có giá trị âm chứng tỏ dao



Hình 9.12. Sơ đồ tiện nhiều bước có sử dụng chương trình con

a) chiều sâu cắt không đổi; b) chiều sâu cắt thay đổi

dịch chuyển theo chiều âm của các trục.

Dưới đây ta nghiên cứu trường hợp tiện trục bằng nhiều bước nhờ ứng dụng các chương trình con chuẩn (hình 9.12).

Chương trình con được viết cho sơ đồ gia công trên hình 9.12a như sau:

N01 G90 G00 X60 Z123 S850

N02 L0803 R04 R184 R250

N03 L0802 R03 R1 55 R2 35

N04 G90 G00 X80 Z123 M00

Giải thích chương trình :

N01: dao dịch chuyển nhanh đến điểm 1, S=850vg/phút.

N02: gọi chương trình con L08 có 3 lần nhảy với các thông số R0(4), R1(84) và R2 (lượng chạy dao 50mm/phút). Sau lần nhảy thứ 3 dao có vị trí xuất phát từ điểm 7.

N03: gọi chương trình con L08 có hai lần nhảy với các thông số R0(3), R1(65) và R2 (lượng chạy dao 35mm/phút).

N04: dao chạy nhanh về điểm 0 (X=80, Z=123), M00 là dừng chương trình.

Hình 9.12b là sơ đồ gia công bằng nhiều bước với chiều sâu cắt thay đổi, có nghĩa là thay đổi thông số R0. Trong trường hợp này chương trình con L0 được viết như sau:

N01 G90 G00 X60 Z123 S850

N02 L0802 R04 R184 R280 R32

N03 R0-R3

N04 L0801 R31

N05 R0-R3

N06 L0802

N07 R0+R3 R165

N08 L0802

N09 R0-R3

N10 L0802

N11 G90 G00 X80 Z123 M00

Giải thích chương trình :

Với các lệnh N01 và N02 dao xuất phát từ điểm 1 để thực hiện hai lần nhảy (đi qua các điểm 1-2-8-7-2-3-9-8-3). Chiều sâu cắt của hai bước cắt này là 4 mm.

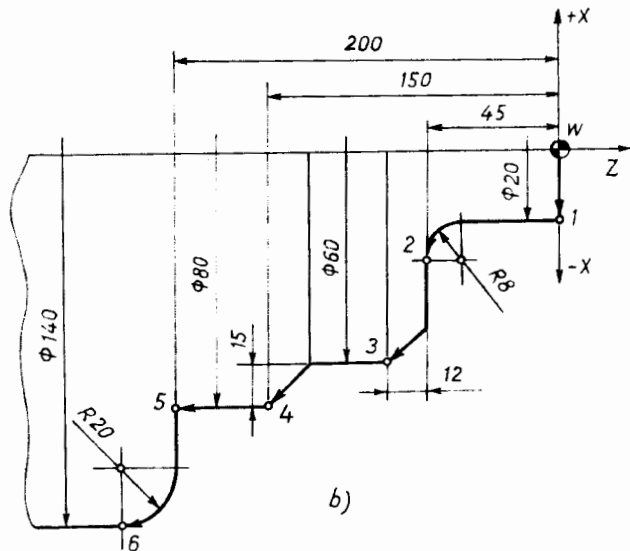
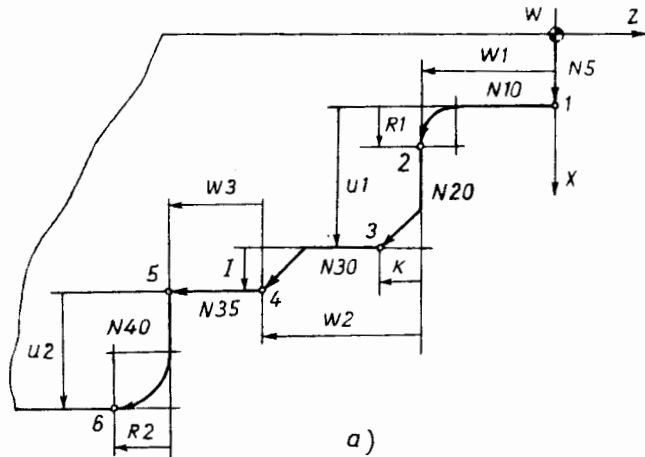
N03: cắt bước với chiều sâu cắt là 2 mm ($R0-R3 = 4-2 = 2$).

N04: một lần nhảy của chương trình con L08 để cắt lượng dư với R0 mới được xác định theo N03 (quỹ đạo chuyển động của dao theo N03 đi qua các điểm 3-4-20-9-4). Ngoài ra, cũng có giá trị R3 mới ($R3=1$). Như vậy $R0=2$.

N06: chương trình con L08 có hai lần nhảy với giá trị R0 mới theo N5, nghĩa là tiện trong hai bước và chiều sâu cắt là 1 mm.

N07: thay đổi giá trị R0 (tăng lên một giá trị R3 so với giá trị trong lệnh N04). Ở đây L08 có hai lần nhảy để cắt bậc ngắn của chi tiết. Giá trị $R1=65$ (theo N08).

N09÷N11: giảm giá trị R0, nghĩa là theo N07 ta có $R0=2$ và $R3=1$, vậy theo N09 ta có R0 mới là 1 mm. Chương trình con L08 có



Hình 9.13. Sơ đồ cắt theo contour:
a-kích thước theo gia số; b-contour căn gia công.

hai lần nhảy (theo N10) để cắt hai bước cuối cùng với chiều sâu cắt 1 mm. N11 là lệnh dịch chuyển dao nhanh về điểm 0 và dừng chương trình.

9.4.2.2. Chương trình con để tiện contour nhiều bậc.

Kích thước của các bậc và các mặt đầu (không tính kích thước của các phần vát mép) được xác định bằng G01 và các đại lượng I, K, R. Hình 9.13 là sơ đồ ghi kích thước theo gia số để gia công contour chi tiết.

Chương trình gia công contour được viết dưới dạng chung như sau:

N10 G01 W(-W1) R(R1)

N20 U(U1) K(-K)

N30 W(-W2) I(I)

N35 W(-W3)

N40 U(U2) R(-R2)

Khi contour trên hình 9.13a được xác định bằng các kích thước cụ thể (hình 9.13b) thì chương trình được viết như sau:

N10 G01 Z-45 R-8 F50

N20 U-20 K-12

N30 Z-150 I-15

N35 Z-200

N40 U-30 R-20

N45...

Ví dụ:

Gia công chi tiết theo contour bằng ứng dụng chương trình con chuẩn (hình 9.14).

Chương trình gia công chi tiết trên hình 9.14 gồm hai chương trình con chuẩn (hai chu kỳ): cắt thô theo các đường song song với trục Z và cắt tinh theo contour chi tiết:

N01 T0202

N02 G97 S1200 M04 M06

N03 G90 G00 X200 Z240

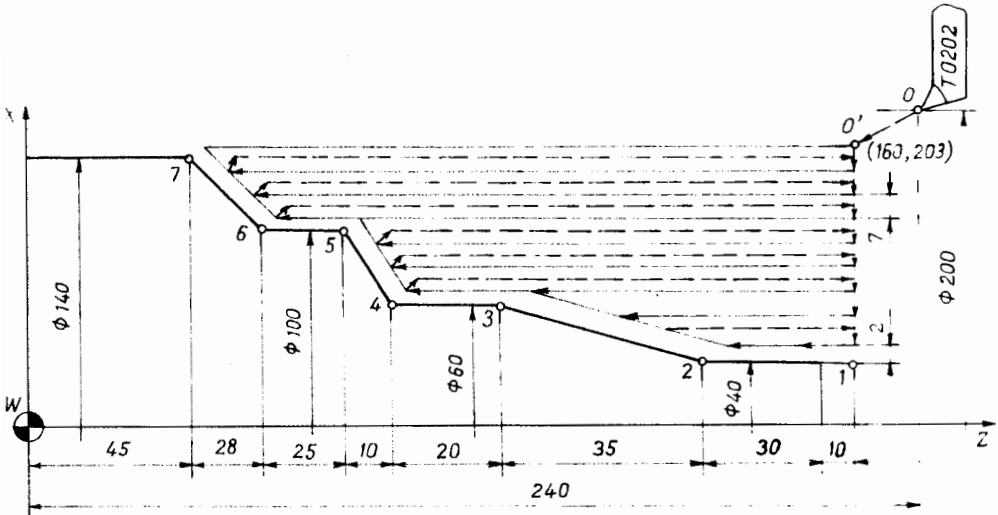
N04 X160 Z203

N05 G71 P006 Q012 U10 W2 D7 F0.4

N06 G90 G00 X40 Z203

N07 G91 Z-40 F0.2 S1500

N08 X60 Z-35
 N09 Z-20
 N10 X100 Z-10
 N11 Z-25
 N12 X140 Z-28
 N13 G70 P006 Q012



Hình 9.14. Gia công chi tiết theo contour bằng ứng dụng chương trình con chuẩn

Giải thích chương trình :

N01: mã số của dao T02 và số hiệu chỉnh 02.

N02: G97 là chọn số vòng quay trong một phút ($S=1200$ vg/phút), M04 cho biết trục chính quay ngược chiều kim đồng hồ, M06 là thay dao bằng dao T0202.

N03: dao dịch chuyển nhanh tới điểm 0 (toạ độ $X=200, Z=240$).

N04: dao tiếp tục dịch chuyển nhanh tới điểm 0' ($X=160, Z=203$).

N05: xác định chu kỳ gia công thô và cho biết các thông số: P (thứ tự của lệnh cắt tinh), Q (thứ tự của lệnh kết thúc cắt tinh), U (dao cách mặt đầu chi tiết 10mm), W (lượng dư gia công tinh 2 mm), D (lượng dư của bước cắt thô), F (lượng chạy dao khi cắt thô 0,4 mm/vòng).

N13: gọi chu kỳ cắt tinh G70 và bắt đầu từ N6 (P006), kết thúc ở N13 (Q012). Contour chi tiết được gia công từ điểm 1 đến điểm 7. Sau khi kết thúc bước cắt tinh dao dịch chuyển nhanh về điểm 0.

9.4.3. Hiệu chỉnh dao khi tiện.

Hiệu chỉnh dao khi lập trình cho nguyên công tiện có thể được thực hiện bằng hai phương pháp:

- Hiệu chỉnh vị trí dao. Trong trường hợp này dao được đưa vào trước lúc gia công (thông thường sau khi gá dao) và nó được huỷ bỏ sau khi kết thúc gia công tất cả các bề mặt bằng dao đó.

- Hiệu chỉnh dao đối với bề mặt gia công. Trong trường hợp này hiệu chỉnh dao được đưa vào trước khi dao đi tới bề mặt gia công cụ thể và nó được huỷ bỏ ngay sau khi bắt đầu cắt.

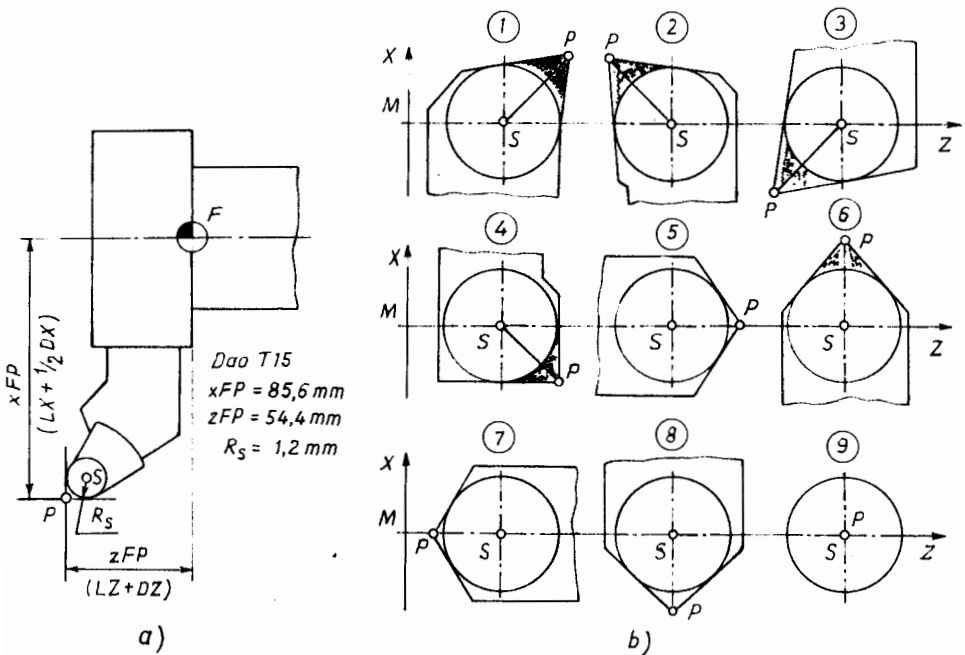
9.4.3.1. Hiệu chỉnh vị trí dao.

Trong các máy CNC hiện đại thông thường có 6 thông số hiệu chỉnh dao như sau (hình 9.15):

LX - chiều dài của dao theo trục X được xác định theo điểm chuẩn F.

LZ - chiều dài của dao theo trục Z.

DX - độ mòn theo trục X (theo đường kính).



Hình 9.15. Các thông số hiệu chỉnh: a) các thông số của dao; b) phân bố của các vết dao theo vị trí P

DZ - độ mòn theo trục Z.

R_s - bán kính đỉnh dao.

A - vị trí đỉnh P được xác định bằng ký hiệu số từ 1 đến 9 tùy thuộc vào hướng của dao (hình 9.15b).

Mỗi dao có sáu (hoặc ít hơn) thông số hiệu chỉnh. Nhóm thông số hiệu chỉnh này có số hiệu riêng và thông thường nó trùng với số hiệu của dao. Số hiệu của nhóm hiệu chỉnh dao được viết sau số hiệu (mã số) của dao. Ví dụ: dao T15 với nhóm hiệu chỉnh 15 trong câu lệnh được viết là T1515. Nhóm hiệu chỉnh cũng có thể được viết bằng số hiệu khác. Khi đó mã chung của dao sẽ là T1532, T1512, v.v... Nếu trong chương trình chỉ ghi nhóm hiệu chỉnh thì viết T0015, T0032, T0012, v.v..., điều đó có nghĩa là dao đã được biết ở trên. Số hiệu nhóm hiệu chỉnh (theo số thứ tự) phụ thuộc vào từng loại máy và nằm trong khoảng $1 \div 32$ hoặc $1 \div 64$. Các thông số hiệu chỉnh được đưa vào bộ nhớ của hệ điều khiển máy và chúng được lưu giữ trong suốt thời gian hiệu chỉnh dao.

Thông tin về hiệu chỉnh dao được viết như sau:

%LF

G92 T1 X...Z...B...A...

G92 T12X...Z...B...A...

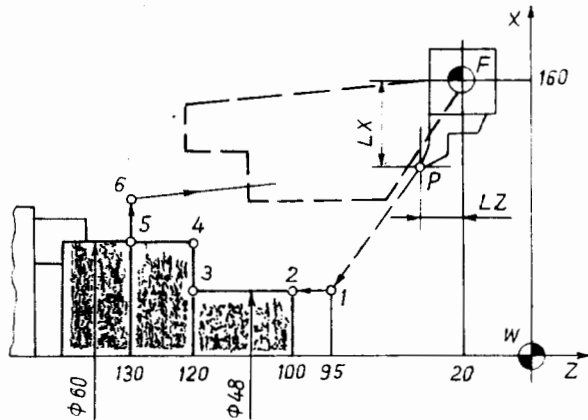
G92 T08X...Z...B...A...

Đối với dao trên hình 9.15a dòng thông tin có dạng :

G92 T15 X85.6 Z54.4 B1.2 A3

Ở đây: B là bán kính mũi dao R_s ; A là số của vết (số 3 trên hình 9.15b).

Trong các máy tiện CNC khác nhau thì hiệu chỉnh vị trí dao cũng được gọi ra theo các phương pháp khác nhau. Thông thường hiệu chỉnh vị trí dao có hai cách: hiệu chỉnh chiều dài dao và hiệu chỉnh bán



Hình 9.16. Sơ đồ hiệu chỉnh chiều dài dao tiện

kính đỉnh dao.

* Hiệu chỉnh chiều dài dao (hình 9.16).

Ở đây có sự dịch chuyển hệ tọa độ của dao từ điểm F (điểm chuẩn của chiều dài dao) tới điểm P (đỉnh dao):

%LF

N01 G90 G00 X160 Z-20 T0

N05 G96 S100 M03

N10 G00 X48 Z-95 T1515 M06

N15 G01 Z-100 F0.2

N20 Z-120

N25 X60

N30 Z-130

N35 X70

N40 G00 X160 Z-20 T0

N45 M02

Giải thích chương trình:

N01 cho biết dài dao ở điểm F, tại đây T0 xoá tất cả các hiệu chỉnh trước đó theo cả hai trục.

N05: G96 cùng với địa chỉ S cho biết tốc độ cắt $S=100$ m/phút và trục chính quay theo chiều kim đồng hồ (M03).

N10: thay dao để có dao T1515 và dịch chuyển dao tới điểm I với hiệu chỉnh dao theo cả hai trục ($X=48, Z=-95$).

N15÷N35: quá trình cắt chi tiết.

N40: dao dịch chuyển nhanh về điểm F và huỷ bỏ hiệu chỉnh dao theo cả hai trục (T0).

* Hiệu chỉnh bán kính đỉnh dao.

Trong chương trình hiệu chỉnh bán kính đỉnh, dao được gọi ra bằng G41 hoặc G42 tùy thuộc vào chiều chuyển động của dao đối với contour chi tiết (hình 9.17a). Chức năng G41 cho biết dao ở bên trái contour gia công nếu nhìn theo hướng dịch chuyển của nó, còn G42 là dao ở bên phải contour gia công. Chức năng G40 là huỷ bỏ hiệu chỉnh.

Xét ví dụ trên hình 9.17. Các điểm 0-1-2-3 là quỹ đạo của dao, còn tâm dao nằm ở điểm S. Chương trình được viết như sau:

%LF

N01 G90 G00 X20 Z85 S450 F50 T1503

N02 G01 G41 Z55 T0003

N03 G02 Z25 X60 I20 K-30

N04 G00 G40 X75 M00

Theo G41 của N02 từ các thông số hiệu chỉnh 03 của dao T15 giá trị R_S (bán kính đỉnh dao) được gọi. Giá trị R_S được tính đến khi xây dựng quỹ đạo của đường cách đều để gia công theo contour. Giá trị I, K là tọa độ tâm cung tròn.

Trong một số máy CNC đối với cc chức năng G41, G42 người ta không ghi số nhóm hiệu chỉnh mà chúng đã được biết khi xác định dụng cụ cắt.

Như vậy chương trình với hiệu chỉnh bán kính đỉnh dao có thể được viết như sau (hình 9.17b):

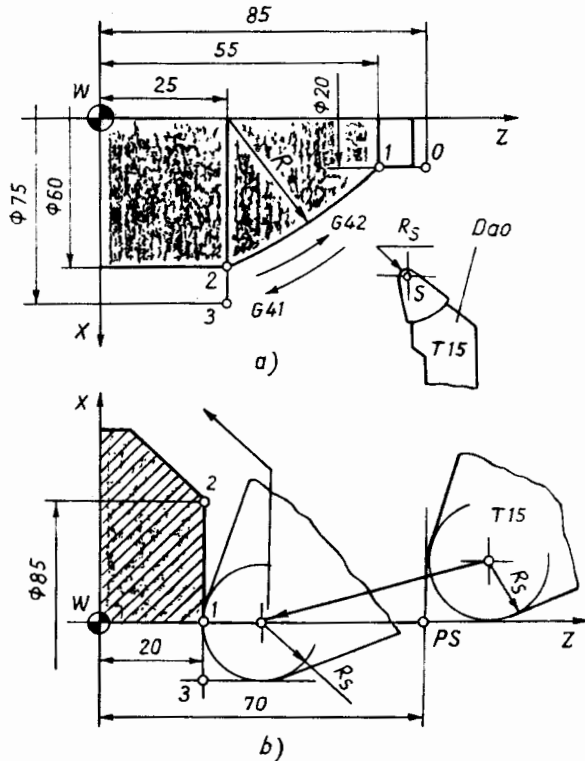
N07 G40 X70 Z120

N08 T1503 M06

N09 G00 X0 Z70

N10 G42 X0 Z20

N11 G01 X85



Hình 9.17. Sơ đồ hiệu chỉnh bán kính đỉnh dao tiện

Lệnh N07 hủy bỏ hiệu chỉnh dao khi dao dịch chuyển đến điểm có tọa độ $X=70$ và $Z=120$. Lệnh N08 là thay dao (M06) để có dao T15 với nhóm hiệu chỉnh 03. Với lệnh N09 dao dịch chuyển về điểm PS. Lệnh N10 (G42) là hiệu chỉnh bán kính đỉnh dao và dịch chuyển dao tới contour chi tiết. Do có hiệu chỉnh bán kính đỉnh dao cho nên dao có vị trí xác định so với contour chi tiết, có nghĩa là nằm trên quỹ đạo của đường cách đều khi dao dịch chuyển từ điểm 2 đến điểm 1.

9.4.3.2. Hiệu chỉnh dao đối với bề mặt gia công.

Phương pháp hiệu chỉnh này được ký hiệu bằng địa chỉ L với số hiệu chỉnh. Trong các hệ điều khiển của máy tiện một số hiệu chỉnh có thể có hai thông số hiệu chỉnh: một thông số để hiệu chỉnh theo trục X và một thông số hiệu chỉnh theo trục Z. Ví dụ câu lệnh sau đây:

N(i) G00 X135 Z200 L18

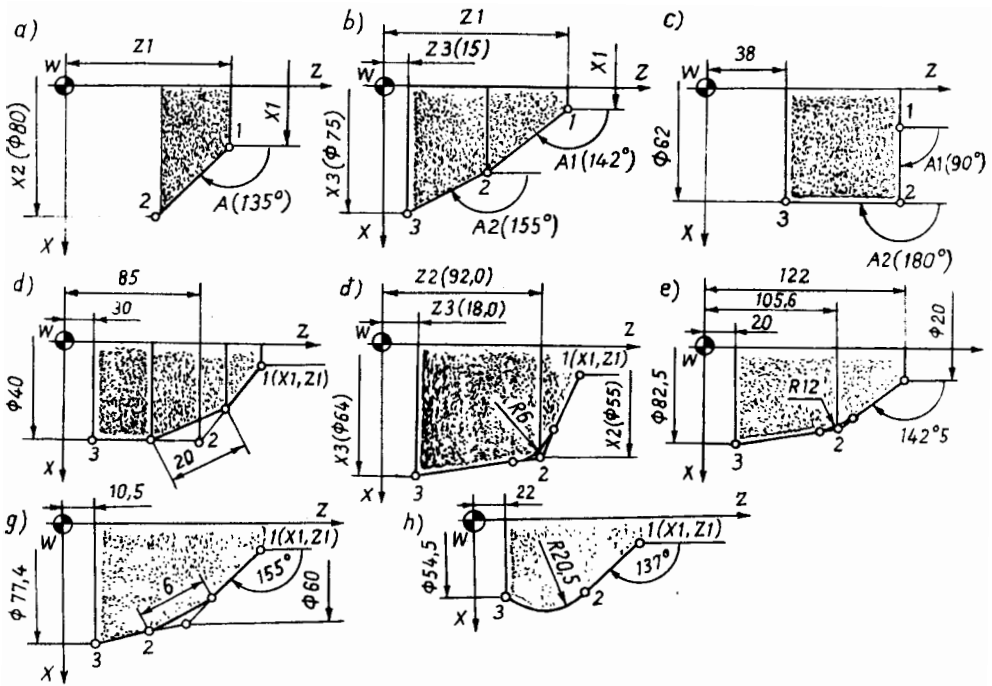
Nghĩa là khi thực hiện hiệu chỉnh thì đối với giá trị $X=135$ sẽ được thêm (theo dấu) một giá trị đã được xác định trong số hiệu chỉnh L18 theo trục X. Đối với giá trị $Z=200$ sẽ được thêm (cũng theo dấu) một giá trị đã được xác định trong số hiệu chỉnh L18 theo trục Z.

Thông thường dấu trừ trong số hiệu chỉnh cho biết hiệu chỉnh theo hướng giảm kích thước chi tiết (đường kính và chiều dài) nhưng ngoại trừ trường hợp khi dao cắt từ tâm ra ngoài. Dấu cộng trong số hiệu chỉnh chỉ quá trình ngược lại. Tuy nhiên, có một số hệ điều khiển chỉ chọn giá trị hiệu chỉnh tuyệt đối, còn dấu được xác định bằng các lệnh cụ thể.

9.5. Lập trình với cách viết thu gọn contour (phương pháp SINUMERIK)

Phương pháp lập trình với cách viết thu gọn contour (Sinumerik) được hãng SIEMENS giới thiệu dùng cho các máy tiện có trang bị hệ điều khiển do hãng chế tạo. Nguyên tắc của cách viết thu gọn contour chi tiết là hệ điều khiển xác định không đầy đủ các thông số về contour chi tiết nhưng khi cần thiết thì hệ điều khiển tạo ra những lệnh điều khiển bổ sung.

Nhìn chung, các đoạn thẳng và các cung tròn tạo thành contour chi tiết đều được chuyển tiếp qua một số góc và được nối tiếp với nhau bằng một đoạn vát mép hoặc một cung tròn (hình 9.18). Dưới đây ta ứng dụng phương pháp SINUMERRIK để lập trình cho một chi tiết điển hình khi tiện.



Hình 9.18. Các sơ đồ contour chi tiết khi tiện

Hình 9.18a: dịch chuyển của dao từ điểm 1 đến điểm 2 có thể được viết bằng lệnh:

N(i) G01 X(X2) A(A)

Như vậy hệ điều khiển sẽ xác định tọa độ Z2 khi cần thiết. Lệnh trên có thể được viết theo số liệu cụ thể như sau:

N(i) G01 X80 A135

Đương nhiên là khi lập trình ta có thể chọn Z2 thay cho X2.

Hình 9.18b: dịch chuyển của dao từ điểm 1 đến điểm 3 có thể được viết bằng lệnh:

N(i) G01 X(X3) Z(Z3) A(A1) A(A2)

Ta thấy ở đây lệnh N(i) chỉ cho biết tọa độ X, Z của điểm 3 và hai góc A1, A2 cho nên hệ điều khiển phải tính tọa độ của 2 điểm và tạo ra hai lệnh thay vì có một lệnh. Theo số liệu cụ thể thì lệnh trên được viết:

N(i) G01 X75 Z15 A142 A155

Hình 9.18c: cách viết lệnh cho các góc 90° và 180° như sau:

N(i) G01 X62 Z38 A90 A180

Hình 9.18d: quỹ đạo chuyển động của dao từ điểm 1 đến điểm 3 phải đi qua hai đoạn thẳng tạo thành phần vát mép tại điểm 2 có thể được viết bằng lệnh:

N(i) G01 X40 Z85 B-20

N(i+1) Z30

Ở đây phần vát mép với địa chỉ (ký hiệu) B được đưa vào chương trình (chữ B với dấu (-)).

Hình 9.18d: khi quỹ đạo chuyển động của dao theo các đoạn thẳng tạo thành cung tròn và bán kính được viết trong lệnh với địa chỉ B (xác định các tọa độ của điểm cắt nhau của hai đoạn thẳng) thì lệnh cũng được viết tương tự như trường hợp trên hình 9.18d:

N(i) G01 X(X2) Z(Z2) B(R)

N(i+1) X(X3) Z(Z3)

Các lệnh trên được viết với các số liệu cụ thể như sau:

N(i) G01 X55 Z92 B6

N(i+1) X64 Z18

Hình 9.18e: quỹ đạo chuyển động của dao từ điểm 1 đến điểm 3 được viết bằng lệnh:

N(i) G01 Z105.6 A142.5 B12

N(i+1) X82.5 Z20

Hình 9.18g: có thể lập trình theo đoạn vát mép giữa hai đoạn thẳng như sau:

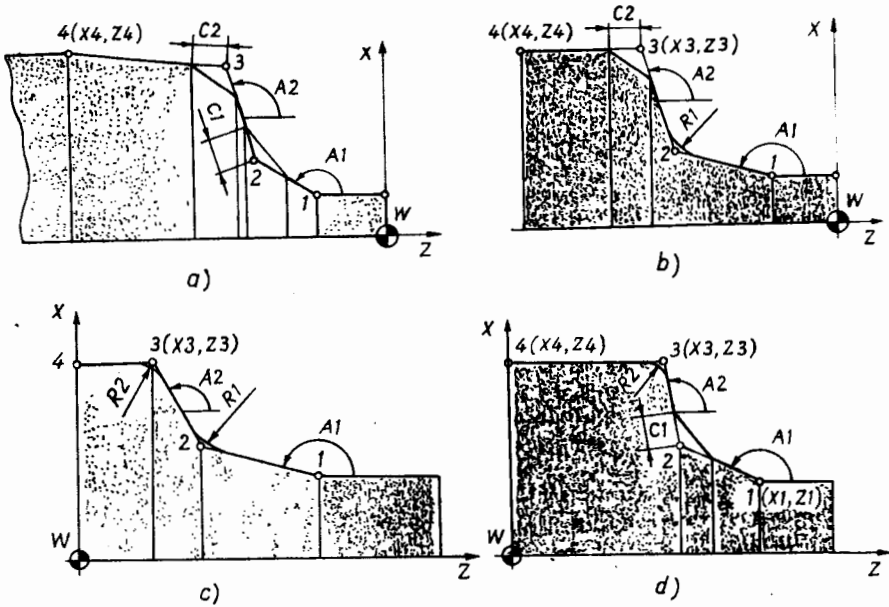
N(i) G01 X60 A155 B-6

N(i+1) X77.4 Z10.5

Hình 9.18h: sự chuyển tiếp thành đoạn thẳng thành cung tròn (góc nhỏ hơn 180°) được lập trình với G02 (G03). Khi viết lệnh cần chú ý sự tuần tự của góc và bán kính (địa chỉ A và B):

N(i) G02 X54.5 Z22 A137 B20.5

Những ví dụ trên đây cho thấy ưu tiên của phương pháp SINUMERIK là không cần các phép tính trung gian đối với các contour chi tiết phức tạp (hình 9.19).



Hình 9.19. Các contour chi tiết

Thật vậy, contour trên hình 9.19a có thể được viết bằng 3 lệnh sau đây:

N(i) X(X2) X(Z2) B(-C1)
 N(i+1) X(X3) Z(Z3) B(-C2)
 N(i+2) X(X4) Z(Z4)

Hoặc có thể viết lệnh theo góc:

N(i) A(A1) B(-C1)
 N(i+1) X(X3) Z(Z3) A(A2) B(-C2)
 N(i+2) X(X4) Z(Z4)

Contour trên hình 9.19b được viết bằng các lệnh sau:

N(i) X(X2) Z(Z2) B(R1)
 N(i+1) X(X3) Z(Z3) B(-C2)
 N(i+2) X(X4) Z(Z4)

Hoặc có thể viết lệnh trên theo góc:

N(i) A(A1) B(R1)
 N(i+1) X(X3) Z(Z3) A(A2) B(-C2)
 N(i+2) X(X4) Z(Z4)

Contour trên hình 9.19c được viết bằng các lệnh sau:

N(i) A(A1) B(R1)

N(i+1) X(X3) Z(Z3) A(A2) B(R2)

N(i+2) X(X4) Z(Z4)

Contour trên hình 9.19d có các lệnh sau:

N(i) A(A1) B(-C1)

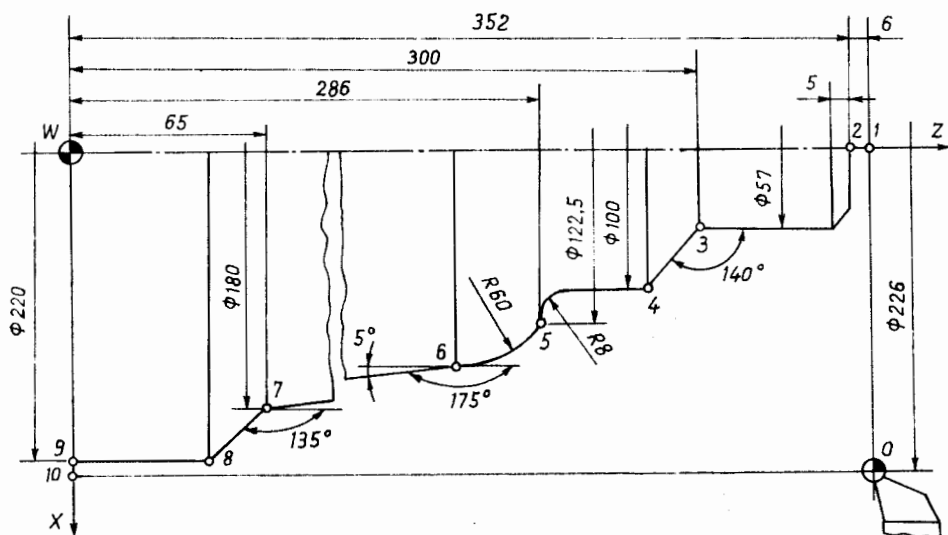
N(i+1) X(X3) Z(Z3) A(A2) B(R2)

N(i+2) X(X4) Z(Z4)

Dưới đây ta nghiên cứu một số ví dụ ứng dụng phương pháp SINUMERIK để lập trình với cách thu gọn contour.

Ví dụ 1: lập trình gia công chi tiết trên hình 9.20.

Chương trình gia công chi tiết trên hình 9.20 được viết như sau:



Hình 9.20. Contour chi tiết khi tiện ngoài

%LF

N01 G90 G00 X0 Z358 S800

N05 G91 Z-6

N10 G90 G01 X57 Z300 A90 A180 B-5

N15 X100 A140

N20 G03 X122.5 Z286 A90 B8

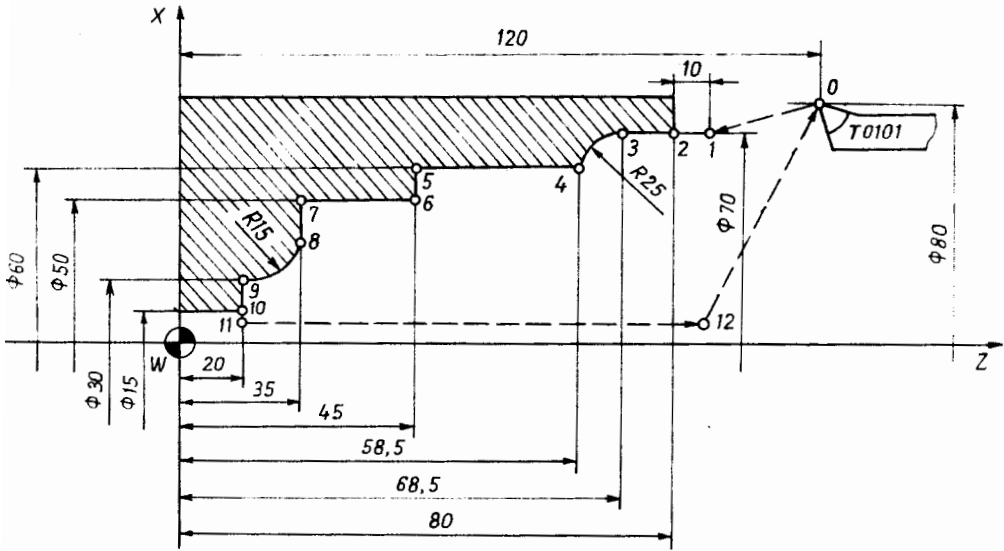
N25 G02 X180 Z65 B60 A175

N30 G01 X220 Z0 A135 A180

N35 G00 X226 Z358 M00

Thứ tự các câu lệnh trên được chọn cách nhau 5 đơn vị tạo thuận lợi hình thành chương trình trong hệ điều khiển của máy.

Ví dụ 2: lập trình tiện lỗ trên hình 9.21.



Hình 9.21. Contour chi tiết khi tiện lỗ

Chương trình gia công chi tiết trên hình 9.21 được viết như sau:

%LF

N01 T0101

N02 G97 S1500 M04 M06

N03 G90 G00 X80 Z120

N04 G91 X-10 Z-30

N05 G90 G01 X70 Z68.5 F0.3

N06 G03 X60 Z58.5 R-25

N07 G01 Z45

N08 X50

N09 Z35

N10 G03 X30 Z20 R-15

N11 G91 X-20

N12 Z+70

N13 G90 X80 Z120 M02

Giải thích chương trình:

N01, N02 có ký hiệu dao T01 và nhóm hiệu chỉnh dao 01, số vòng quay của trục chính $S=1500$ vg/phút, quay ngược chiều kim đồng hồ (M04) và lệnh thay dao (M06).

N03 là dao dịch chuyển đến điểm 0 với tọa độ $X=80$ và $Z=120$ trong hệ kích thước tuyệt đối (G90).

N04 là dao dịch chuyển đến điểm 1. Các lệnh tiếp theo từ N05÷N13 là quỹ đạo chuyển động của dao theo contour chi tiết.

CHƯƠNG 10. LẬP TRÌNH GIA CÔNG TRÊN MÁY KHOAN CNC

10.1. Chọn các bước gia công điển hình.

Lập trình cho các nguyên công khoan cũng như đối với các nguyên công khác đều phải bắt đầu từ lập phiếu công nghệ - tính toán như đã trình bày ở phần 9.1. Sơ đồ chi tiết gia công được thể hiện trong hai hệ tọa độ: hệ tọa độ máy và hệ tọa độ chi tiết. Để đơn giản hoá, trên phiếu công nghệ - tính toán người ta thể hiện dao (với chiều dài côngxôn) ở vị trí xuất phát.

Hình 10.1 là phiếu công nghệ - tính toán để gia công hai lỗ $\phi 10H8$; ba lỗ ren M6 và lỗ $\phi 22$ trên chi tiết dạng nắp đậy. Bảng 10.1 là tọa độ các tâm lỗ trong các hệ tọa độ của máy và của chi tiết (X_c, Y_c - tọa độ chi tiết; X_m, Y_m, Z_m - tọa độ máy).

Trước khi tính quỹ đạo của dao phải xác định thành phần các bước cho mỗi lỗ và chọn dao, sau đó dựng sơ đồ dịch chuyển dọc trục của dao và chọn chế độ cắt.

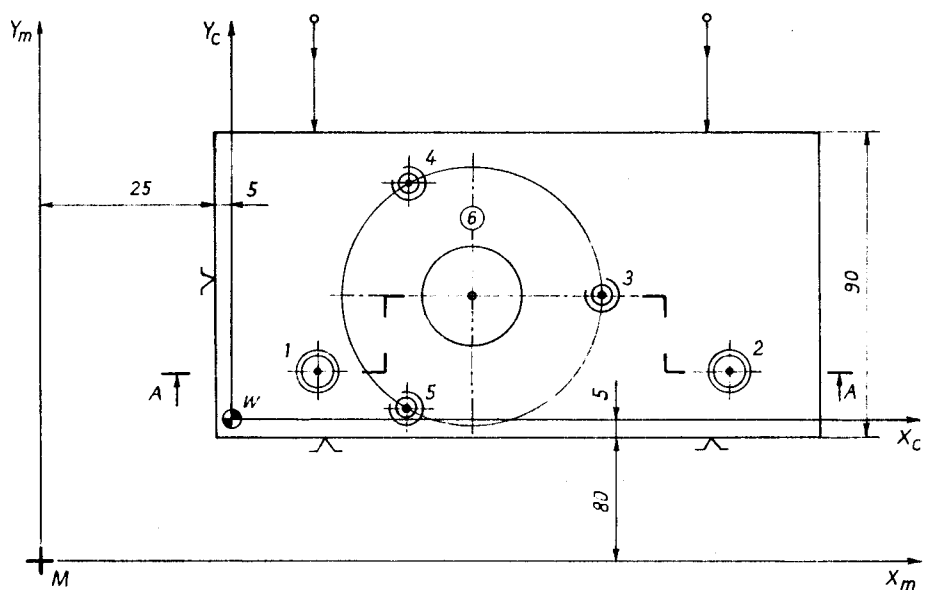
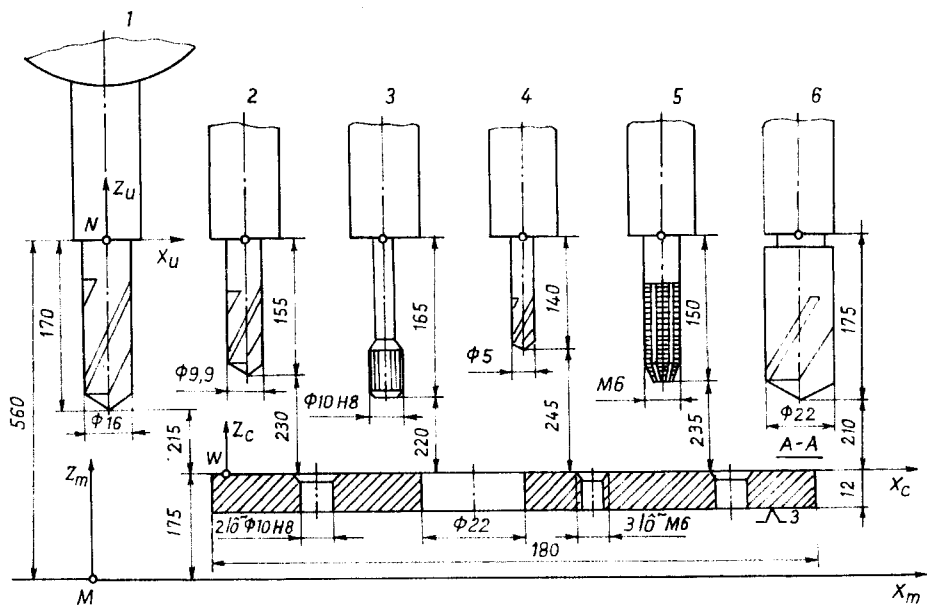
Ví dụ, các bước để gia công lỗ từ 1 ÷ 6 được xác định như sau: khoan lỗ tâm (hình 10.2a, b), khoan (hình 10.2 c, d, g), cắt ren (hình 10.2e) và doa (hình 10.2đ). Các dao được chọn là T01 ÷ T06. Các dao đó có thể được gá trong 6 lỗ của đầu ro-vônve trên máy khoan với các kích thước cụ thể như sau: dao khoan đường kính $\phi 16$ với $\varphi=90^\circ$, dao doa đường kính $\varphi 9,9$, dao doa đường kính $\phi 10H8$, dao khoan đường kính $\phi 5$, tarô M6, dao khoan đường kính $\phi 22$. Như vậy, ta có thứ tự các bước: khoan tâm các lỗ 1 ÷ 5, khoan và doa các lỗ 1 và 2, khoan và tarô các lỗ 3 ÷ 5, khoan lỗ 6 (hình 10.1).

Hình 10.2 là các sơ đồ tính điểm quỹ đạo của dao. Các số 1; 2; 3 chỉ thứ tự quỹ đạo chuyển động của dao, còn các mũi tên chỉ các hướng cắt (I_p) và hướng chạy không (I_v) cùng chiều quay của dao. Bảng 10.2 là chế độ cắt được chọn cho các bước.

10.2. Mã hoá thông tin.

Nhìn chung, mã hoá thông tin cho các máy khoan là mã hoá quá trình thay dao, mã hoá dịch chuyển của dao từ vị trí này sang vị trí khác và mã hoá các chu kỳ gia công lỗ tại thời điểm mà dao ở vị trí yêu cầu. Tuy nhiên phương pháp mã hoá cụ thể phụ thuộc vào loại máy và khả năng của chúng.

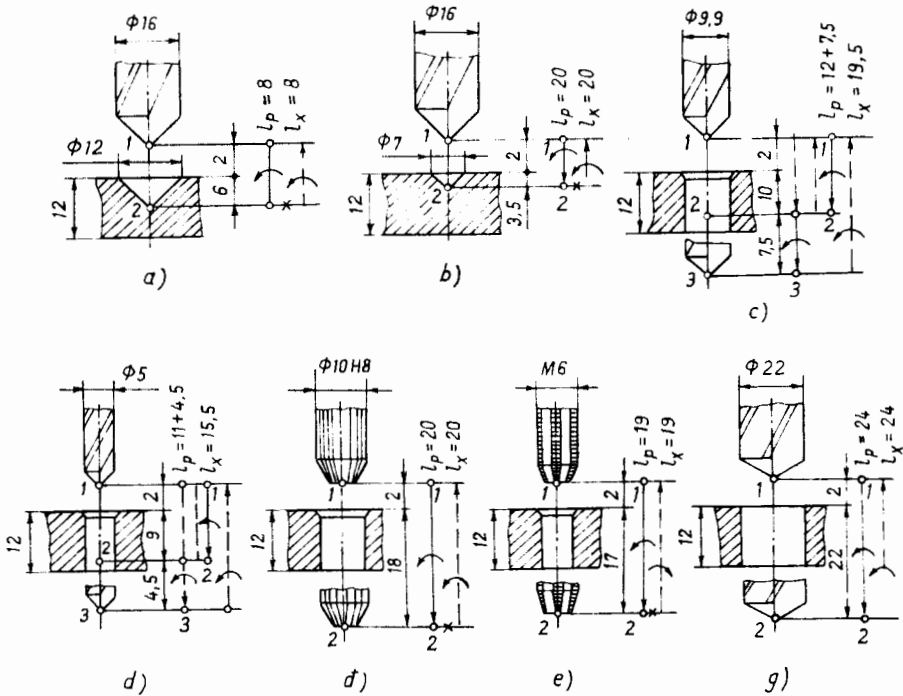
Dưới đây ta nghiên cứu nguyên tắc chung của mã hoá thông tin cho các máy khoan.



Hình 10.1. Phiếu công nghệ - tính toán để gia công các lỗ trên chi tiết dạng nắp đáy

Bảng 10.1. Tọa độ các tâm lỗ trong các hệ tọa độ của máy và của chi tiết

N ^o các lỗ	Tọa độ, mm				
	X _c	Y _c	X _m	Y _m	Z _m
1	20	20	50	105	175
2	150	20	180	105	175
3	105	40	135	125	175
4	52,5	70,31	82,3	155,31	175
5	52,5	9,69	82,5	94,69	175
6	70	40	100	125	175



Hình 10.2. Các bước gia công lỗ và sơ đồ tính điểm quỹ đạo của dao trên chi tiết dạng nắp dẹt

Các chức năng G60÷G64 là xác định vị trí với chuyển động nhanh, còn các chức năng G65÷G69 là chuyển động ăn dao. Ví dụ, cần xác định vị trí của dao theo các điểm 1, 2, 3:

N(i) G90 G60 X(X1) Y(Y1)

N(i+1) X(X2) Y(Y2)

N(i+2) X(X3) Y(Y3)

10.3. Các chu kỳ gia công cố định.

Các chu kỳ gia công cố định trên máy khoan được thực hiện bằng các chức năng G81÷G89. Mỗi chức năng xác định một nguyên công hoặc một bước cụ thể (với dịch chuyển dao theo trục Z): khoan hay khoan tâm (G81), khoan hoặc khoét với thời gian dừng ở cuối bước (G82), khoan sâu (G83), cắt ren (G84), v.v...

Bảng 10.2: Chế độ cắt của các bước gia công lỗ.

Bước	Số thứ tự lỗ trên hình 10.1	Dao	Sơ đồ trên hình 10.2	Đoạn quỹ đạo	S mm/phút	n vg/phút
Khoan tâm	$\frac{1,2}{3,4,5}$	T01	$\frac{a}{b}$	1 - 2	40	500
Khoan	1,2	T02	c	1 - 2 2 - 3	100 80	710
	3,4,5	T04	d	1 - 2 2 - 3	100 80	1400
	6	T06	d			
Đoa	1,2	T03	g	1 - 2	50	125
Cắt ren (tarô)	3,4,5	T05	e	1 - 2	25	25

Trong các hệ điều khiển các chương trình con để thực hiện các chức năng trên được ghi trong bộ nhớ của hệ điều khiển và cho biết giá trị số của các thông số cần thiết đối với từng nguyên công cụ thể. Các thông số đó là R và Z. R là toạ độ theo Z mà ở đó lượng chạy dao bắt đầu. Giá trị này được lưu trong bộ nhớ của hệ điều khiển cho đến khi có giá trị R mới. Thông số Z là toạ độ mà ở đó dao kết thúc lượng chạy dao. Ví dụ, dịch chuyển của dao trên hình 10.3a được viết như sau:

N(i) G81 Z157.5 R177

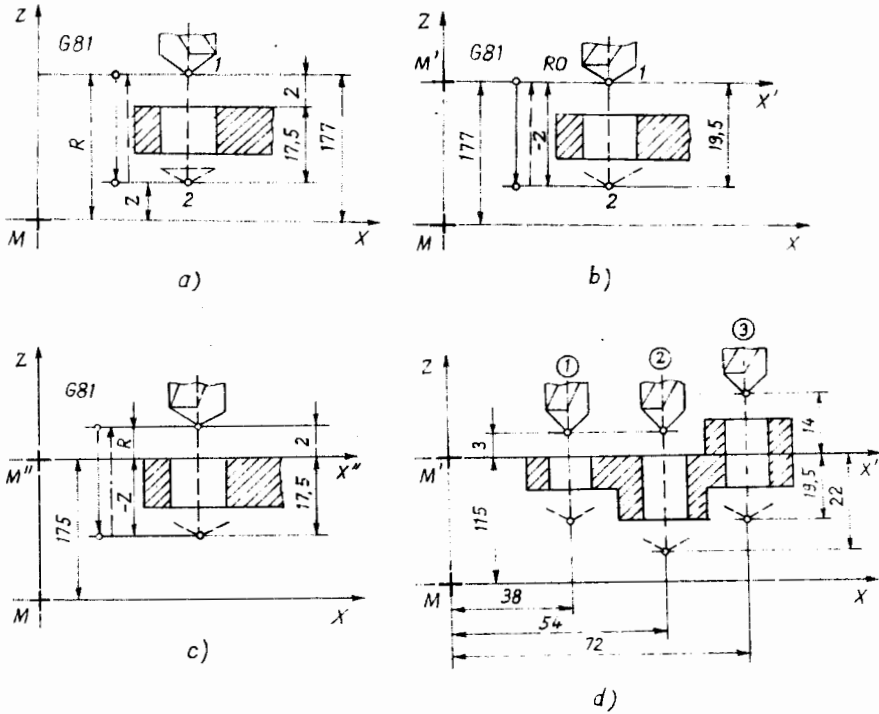
Trong lệnh trên R là toạ độ của điểm 1, còn Z là toạ độ của điểm 2.

Các máy với hệ điều khiển có điểm 0 mềm cho phép đơn giản hoá lập trình các chu kỳ gia công cố định. Trong các hệ điều khiển đó có thể dịch chuyển điểm 0 của máy tới bất kỳ điểm nào theo các trục. Như vậy theo trục Z có thể dịch chuyển mặt phẳng XMY (hình 10.3b). Sau khi dịch chuyển điểm M gốc toạ độ máy là M'. Với dịch chuyển ấy giá trị R

sẽ bằng 0, còn giá trị Z sẽ có dấu (-) âm. Đối với hệ tọa độ mới X'M'Z' ta có:

N(i) G59 Z177

N(i+1) G81 Z-19.5 R0



Hình 10.3. Các sơ đồ của R và Z trong các chu kỳ gia công cố định

Hình 10.3c là trường hợp mặt phẳng chuẩn (sau khi đã dịch chuyển) trùng với mặt phẳng trên của chi tiết gia công. Trong trường hợp này R là đoạn ăn dao, còn Z là chiều dài bước cắt. Cách dịch chuyển này rất thích hợp đối với trường hợp gia công các lỗ như nhau nhưng nằm trên các mặt bậc khác nhau. Ví dụ, các lệnh để gia công 3 lỗ trên hình 10.3d có thể viết như sau:

N(i) G59 Z115

(chuyển điểm 0 theo trục Z)

N(i+1) G81 R3 Z-19.5

(khoan lỗ 1)

N(i+2) G60 X54

N(i+3) R3 Z-22

(khoan lỗ 2)

N(i+4) R14

(dịch dao đến độ cao R=14)

N(i+5) X72

N(i+6) Z-19.5

(khoan lỗ thứ 3)

N(i+7) G80

10.4. Mã hoá quá trình thay dao.

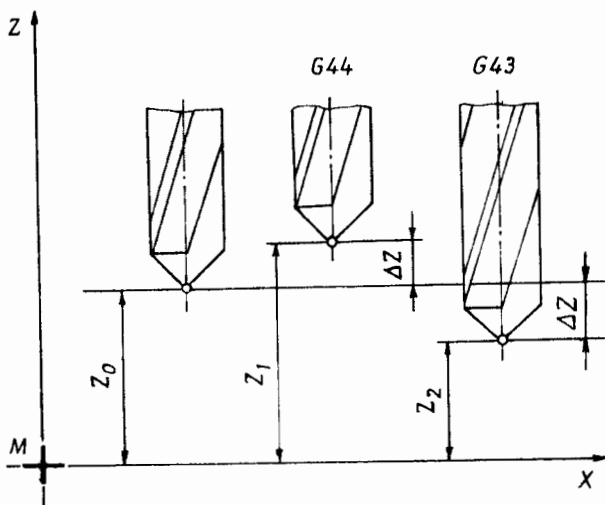
Việc mã hoá quá trình thay dao phụ thuộc vào các hệ điều khiển nhưng nhìn chung quá trình được thực hiện bằng hai lệnh nối tiếp nhau. Lệnh thứ nhất với địa chỉ T cho biết dao cần thay, còn lệnh thứ 2 (M06) thực hiện việc thay dao. Bên cạnh mã hoá dao còn có mã hoá hiệu chỉnh dao. Ví dụ, mã hoá dao T08 và mã hoá hiệu chỉnh dao 06 sẽ được viết thành T0806.

Đối với các máy khoan người ta hiệu chỉnh chiều dài của dao bằng sử dụng các chức năng G43 và G44. Để hiệu chỉnh chiều dài của dao (hình 10.4) thì trong số hiệu chỉnh phải ghi hiệu (theo giá trị tuyệt đối) giữa toạ độ tinh toán và toạ độ thực của đỉnh dao ($Z_0 - Z_1 = \Delta Z$ hoặc $Z_0 - Z_2 = \Delta Z$) và trong chương trình lệnh được viết: N(i)...G44...Z(Z_0)...T0806 nếu dao thực tế ngắn hơn dao lập trình.

Trong trường hợp dao thực tế dài hơn dao lập trình ta có: N(i)...G43...Z(Z_0)...T0806.

Ở đây giá trị ΔZ được ghi trên số hiệu chỉnh của dao (06).

Hiệu chỉnh chiều dài dao được ký hiệu bằng địa chỉ H. Trong trường hợp này G43 xác định rằng giá trị dịch chỉnh trên số hiệu chỉnh được cộng thêm vào toạ độ đã cho, còn G44 xác định rằng giá trị dịch chuyển trên số hiệu chỉnh được trừ đi toạ độ đã cho (hình 10.4). Trong một số trường hợp số hiệu chỉnh dao được ký hiệu bằng địa chỉ D.



Hình 10.4. Sơ đồ xác định hiệu chỉnh chiều dài dao

Ví dụ: lập trình gia công (theo phương pháp chung) chi tiết trên hình 10.1 với các bước được chọn trên hình 10.2.

Bước đầu tiên là khoan tâm tất cả các lỗ. Các lỗ 1, 2 được khoan tâm với chiều sâu 6 mm, còn các lỗ 3, 5 là 3,5 mm (xem hình 10.2a, b và bảng 10.2). Dưới đây là chương trình gia công của dao thứ nhất (dao

khoan $\phi 16$ với mã số T01 và số hiệu chỉnh 01). Chương trình được viết cho trường hợp không xê dịch điểm chuẩn theo trục Z:

%LF

N01 G60 G80 T0101

N02 F40 S500 M06

N03 G44 Z390

N04 X50 Y105

N05 G82 R347 Z339

N06 X180 Y105

N07 X135 Y125

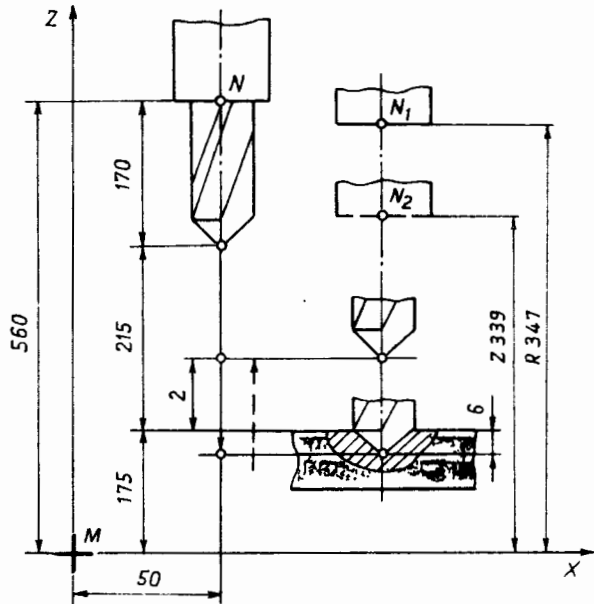
Z341.5

N08 X82.5 Y155.31

N09 X82.5 Y94.69

N10 X100 Y125

N11 G80 T0202



Hình 10.5. Sơ đồ xác định dịch chuyển dao khi khoan tâm

Giải thích chương trình:

N01: G60 là xác định vị trí chính xác của dao, G80 là huỷ bỏ các chu kỳ cố định.

N02: thay dao để có dao T0101 (M06) với chế độ cắt $F=40\text{mm/phút}$ và $S=500\text{ vg/phút}$.

N03: G44 là hiệu chỉnh dao (vị trí của đỉnh dao được tính theo trục Z).

N04: dao dịch chuyển đến điểm 1. Điểm 1 có tọa độ máy. $X=50$ và $Y=105$ (xem bảng 10.1).

N05: dịch chuyển dao đến điểm cách mặt phẳng trên của chi tiết 2mm. Để cho đỉnh dao đạt đến vị trí này ta phải dịch chuyển điểm N của

trục chính (xem hình 10.1). Trong trường hợp này điểm N có tọa độ $Z=560$ mm. Khi chiều dài của dao khoan 170 mm và đỉnh dao cách mặt phẳng chi tiết 2mm ta có $R=560-215-2=347$ (trên hình 10.5 điểm N dịch chuyển đến điểm N_1 theo trục Z). Nếu khoan tâm với chiều sâu 6 mm thì dao phải dịch chuyển xuống theo Z từ điểm N_1 đến N_2 một đoạn 8 mm và như vậy ta có: $Z=347-8=339$ mm. Các thông số R và Z được ghi trong câu lệnh N05. Sau câu lệnh N05 mặt đầu trục chính có tọa độ $R=347$ mm. Để gia công các lỗ thứ 2 theo G82 chỉ cần lập trình dịch chuyển của dao theo X, Y (N06). Tuy nhiên các lỗ 3÷5 có chiều sâu khoan tâm 3,5 mm nên thông số Z cũng thay đổi (N07 là lệnh khoan tâm lỗ 3, N08 là lệnh khoan tâm lỗ 4, N09 là lệnh khoan tâm lỗ 5 và N10 là lệnh khoan tâm lỗ 6).

N11: huỷ bỏ chu kỳ G82 và thay dao mới T0202.

10.5. Phương pháp lập trình rút gọn cho các nguyên công khoan.

Phương pháp lập trình mà chúng ta vừa nghiên cứu ở ví dụ trong mục 10.4 rất phức tạp vì nó đòi hỏi phải tính lại một số kích thước và cái chính là phải tính đến chiều dài của dao khi lập trình. Phương pháp đó được ứng dụng khi chiều dài của dao khác chiều dài tính toán rất ít và khi ứng dụng hệ thống điều khiển sơ bộ chiều dài của dao trong các đồ gá chuyên dùng. Nếu hệ điều khiển có khả năng dịch chuyển điểm 0 và hiệu chỉnh dao khi điều chỉnh máy (xuất phát từ chiều dài thực của dao) thì lập trình trở nên đơn giản hơn nhiều. Điều này cho phép đơn giản hoá việc lập phiếu công nghệ - tính toán (không cần cho chiều dài của dao, không cần tính lại tọa độ của các điểm khi chuyển từ hệ tọa độ chi tiết sang hệ tọa độ máy). Bản chất của phương pháp lập trình rút gọn là điểm 0 của máy được dịch chuyển về gốc tọa độ của chi tiết (từ điểm M về điểm W trên hình 10.6) và các dịch chuyển của chương trình được tính từ điểm W. Ngoài ra, khi điều chỉnh máy thì chiều dài l của mỗi dao (với dấu ngược lại) được đưa vào số hiệu chỉnh của dao.

Khi điểm P của dao chạm vào bề mặt gia công thì chiều dài thực tế của dao $l=ZWN$. Nếu trên số hiệu chỉnh của dao ta chọn giá trị $l=ZWN=172$ mm thì chỉ số theo Z sẽ là 0, nghĩa là điểm chuẩn N trùng với điểm P của dao (hình 10.6). Cách điều chỉnh tương tự cũng được thực

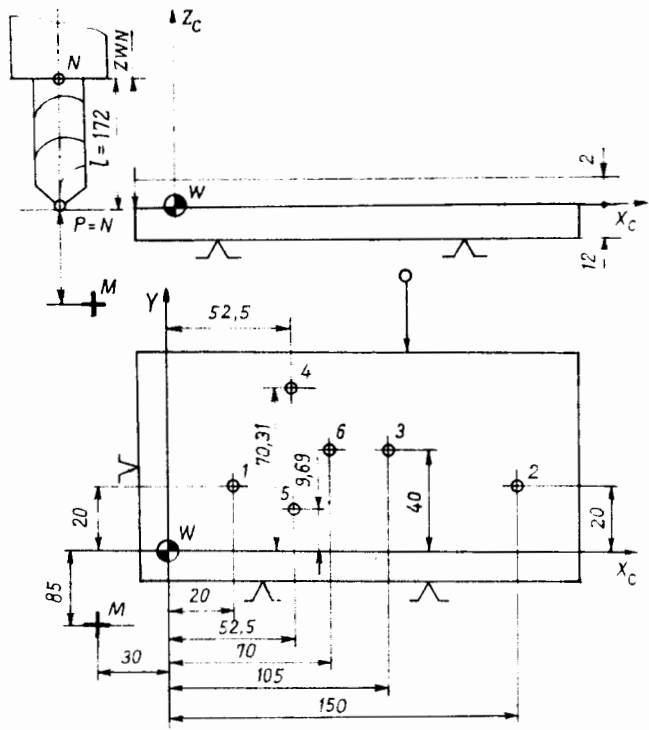
hiện cho tất cả các dao (cho đỉnh dao hoặc mặt đầu của dao chạm vào bề mặt gia công) và chiều dài của dao được chọn trên số hiệu chỉnh tương ứng. Như vậy khi đỉnh dao chạm vào bề mặt gia công (mặt chuẩn mới) thì chỉ số theo trục Z sẽ là 0.

Ví dụ 1: lập trình gia công chi tiết trên hình 10.1 bằng phương pháp rút gọn.

Chương trình được viết như sau:

```

%LF
N01 G60 G80 T0101
N02 F40 S500 M06
N03 G59 X30 Y85 Z175
N04 X20 Y20
N05 G82 R2 Z-6
N06 X150
N07 X105 Y40 Z-3.5
N08 X52.5 Y70.31
N09 Y9.69
N10 X70 Y40
N11 G80 T0202
N12 F100 S710 M06
    
```



Hình 10.6. Sơ đồ để lập trình gia công lỗ chi tiết dạng nắp dĩa

N13 X20 Y20 M08
N14 G83 R2 Z-10
N15 Z-17.5 F80
N16 X150 Y20 Z-10 F100
N17 Z-17.5 F80
N18 G80 T0404
N19 F100 S1400 M06
N20 X105 Y40
N21 G83 R2 Z-9
N22 Z-13.5 F80
N23 X52.5 Y70.31 Z-9 F100
N24 Z-13.5 F80
N25 G80 T0606
N26 F60 S355 M06
N27 X70 Y40
N28 G81 R2 Z-22
N29 G80 T0303
N30 F50 S125 M06
N31 X20 Y20
N32 G89 R2 Z-18
N33 X150
N34 G80 T0505
N35 F250 S250 M06
N36 X105 Y40
N37 G84 R2 Z-17
N38 X52.6 Y70.31
N39 Y9.69
N40 G80 G59 X0 Y0 Z0 M09
N41 G00 X0 Y0 Z560 M00

Giải thích chương trình :

Các câu lệnh N01÷N03: chọn dao T01, số hiệu chỉnh 01, chế độ cắt (F=40 mm/phút, s=500vg/phút), dịch chuyển điểm 0 theo ba tọa độ X, Y, Z (G59).

Câu lệnh N04: dịch chuyển dao đến điểm 1 ($X=20, Y=20$).

Câu lệnh N05: thực hiện ăn dao ($R=2, Z=-6$) theo sơ đồ trên hình 10.2a.

Câu lệnh N06: dịch chuyển dao đến điểm 2 (toạ độ $X=150$).

Câu lệnh N07: dịch chuyển dao đến điểm 3 và thực hiện khoan tâm (toạ độ : $X=105; Y=40; Z=-3,5$).

Câu lệnh N08: dịch chuyển dao đến điểm 4 (toạ độ $X=52,5; Y=70,31$) và thực hiện khoan tâm như N07.

Câu lệnh N09: dịch chuyển dao đến điểm 5 (toạ độ $X=9,69$) và thực hiện khoan tâm như N08.

Câu lệnh N10: dịch chuyển dao đến điểm 6 (toạ độ $X=70; Y=40$).

Câu lệnh N11: chuẩn bị thay dao đường kính $\phi 16$ (T0101) bằng dao có đường kính $\phi 9,9$ (T0202).

Câu lệnh N12: thực hiện thay dao (M06), chọn chế độ cắt ($F=100\text{mm/phút}; S=710\text{ vg/phút}$).

Câu lệnh N13: dịch chuyển dao đến điểm 1 (toạ độ $X=20, Y=20$) và mở dung dịch trơn nguội (M08).

Câu lệnh N14: thực hiện chu kỳ khoan sâu (G83) tới điểm 2 (hình 10.2c) với các thông số $R=2, Z=-10$.

Câu lệnh N15: tiếp tục khoan tới điểm 3 (hình 10.2c) với $Z=-17,5$, lượng chạy dao $F=80\text{mm/phút}$.

Câu lệnh N16, N17: thực hiện chu kỳ khoan lỗ thứ hai.

Câu lệnh N18, N19: thay dao hiện có bằng dao $\phi 5$ (T0404) và chọn chế độ cắt ($F=100\text{ mm/phút}, S=1400\text{vg/phút}$).

Câu lệnh N20, N24: khoan các lỗ tại điểm 3, 4, 5 (có một lần nhảy từ điểm 4 sang điểm 5) bằng dao $\phi 5$ theo chu kỳ khoan G83 (hình 10.2d).

Câu lệnh N25: thay dao hiện có bằng dao $\phi 22$ (T0606).

Câu lệnh N26÷N28: khoan lỗ 6 bằng dao $\phi 22$ (hình 10.2g).

Câu lệnh N29: thay dao hiện có bằng dao doa $\phi 10H8$ (T0303).

Câu lệnh N30, N31: chọn chế độ cắt ($F=50\text{ mm/phút}; S=125\text{ vg/phút}$) và dịch chuyển dao đến điểm 1 (toạ độ $X=20; Y=20$).

Câu lệnh N32: chu kỳ doa (G89) với các thông số $R=2$ và $Z=-18$ (hình 10.2đ).

Câu lệnh N33: doa lỗ 2 (toạ độ X=150).

Câu lệnh N34: thay dao bằng tarô (T0505).

Câu lệnh N35÷N39: cắt ren các lỗ 3, 4, 5 theo G84 (trong đó N35 là lệnh chọn chế độ cắt $F=250$ mm/phút; $S=250$ vg/phút). Sau khi cắt ren, tarô quay ngược chiều để trở về vị trí ban đầu.

Hai câu lệnh N40, N41: huỷ bỏ dịch chuyển điểm 0, đóng dụng dịch tron ngược và dịch chuyển trục chính về điểm 0 của máy với toạ độ $Z=560$ mm.

Ví dụ 2: lập trình để gia công chi tiết với kích thước trong hệ toạ độ cực (hình 10.7).

Các lỗ trên chi tiết (hình 10.7) được khoan bằng dao khoan $\phi 12$ (T02), trong đó các lỗ 3, 4, 6 được khoan thông suốt, còn các lỗ 1, 2, 5 được khoan với độ sâu 15 mm. Chương trình gia công chi tiết này được viết như sau:

%LF

N5 G90 T0202 S800 M03

N10 G80 M06

N15 G59 X180 Y160 Z20

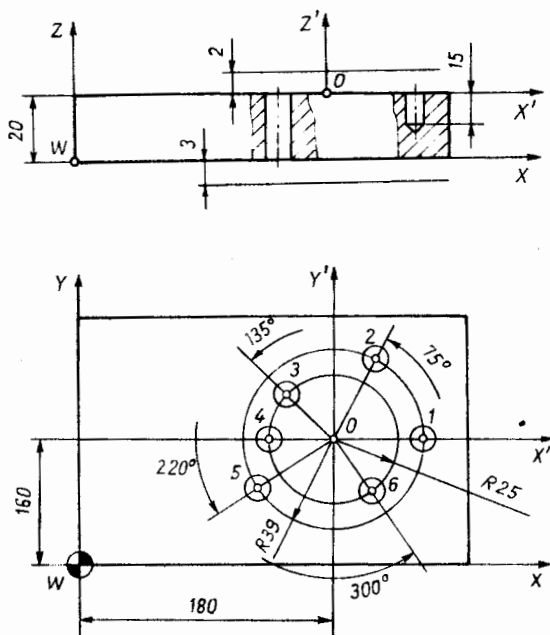
N20 G00 X39 Y0 M08

N25 G81 Z-15 R2 F50

N30 U39 A75

N35 Z-23 U25 A135

N40 A180



Hình 10.7. Sơ đồ lập trình gia công lỗ trên chi tiết dạng tấm

N45 Z-15 U39 A220

N50 Z-23 U25 A300 M09

N55 G80 G53 G00 X0 Y0 Z0 M00

Giải thích chương trình:

Câu lệnh N5: xác định dao T02 với số hiệu chỉnh 02, xác định số vòng quay $S=800$ vg/phút, dao quay theo chiều kim đồng hồ (M03).

Câu lệnh N10: huỷ bỏ các chu kỳ gia công trước đó (G80) và thực hiện thay dao (M06).

Câu lệnh N15: dịch chuyển điểm 0 theo tất cả các trục, gốc tọa độ dịch chuyển từ điểm W đến điểm 0.

Câu lệnh N20: dao dịch chuyển đến điểm 1 (có tọa độ trong mặt phẳng $X'OY'$: $X=39$), mở dung dịch trơn nguội (M08).

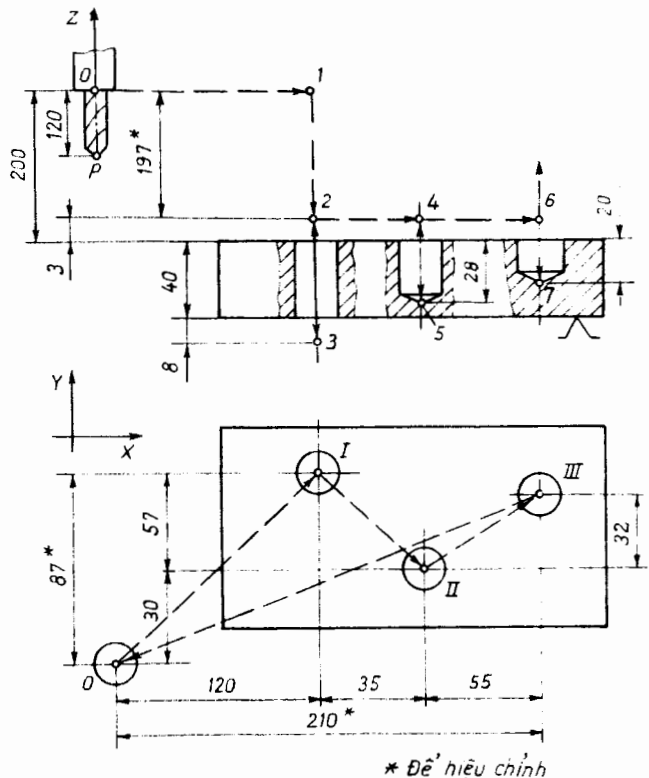
Câu lệnh N25: chu kỳ khoan (G81) với chiều sâu cắt $Z=-15$, thông số $R=2$, lượng chạy dao $F=50$ mm/phút.

Câu lệnh N30÷N50: lần lượt thực hiện chu kỳ khoan G81 với giá trị bán kính của vị trí tâm lỗ (địa chỉ U) và góc quay A đối với trục X' .

Câu lệnh N55: hoàn thành chương trình khoan, huỷ bỏ chu kỳ khoan bằng G80, dịch chuyển điểm 0 bằng G53 và dịch dao nhanh về vị trí ban đầu ($X=0$; $Y=0$; $Z=0$).

Ví dụ 3: lập trình khoan lỗ có hiệu chỉnh dao (hình 10.8).

Khi khoan 3 lỗ I, II, III bằng dao T18 cần phải hiệu chỉnh



Hình 10.8. Sơ đồ để lập trình để khoan lỗ có hiệu chỉnh dao

chiều dài dao. Giá sử dao T18 có hệ số hiệu chỉnh H01. Ta xác định giá trị +120 mm là chiều dài của dao (kể từ mặt đầu trục chính tới đỉnh dao).

Chương trình gia công các lỗ nói trên được viết như sau:

%LF

N01 G91 G00 X120 Y87

N02 G43 Z-197 H01

N03 S550 M03 M08

N04 G01 Z-51 F80

N05 G04 X4.0

N06 G00 Z51

N07 X35 Y-57

N08 G01 Z-31

N09 G04 X4.0

N10 G00 Z31

N11 Z55 Y32

N12 G01 Z-23

N13 G04 X4.0

N14 G00 Z220 H00 M09

N15 X-210 Y-62

N16 M02

Giải thích chương trình:

Câu lệnh N01: cách ghi kích thước theo giá số (G91), dịch dao nhanh đến điểm 1 (phía trên lỗ I).

Câu lệnh N02: thực hiện hiệu chỉnh chiều dài dao và dịch chuyển dao theo trục Z. Mã G43 cho biết giá trị hiệu chỉnh H01 được cộng thêm vào giá trị tọa độ. Trong ví dụ này theo N02 thì hiệu chỉnh đảm bảo độ dịch chuyển một cách quy ước của đỉnh dao P trong mặt phẳng XOY và sau đó điểm P dịch chuyển xuống phía dưới 197 mm (dịch chuyển xuống điểm 2).

Câu lệnh N3: xác định số vòng quay S=550 vg/phút, quay theo chiều kim đồng hồ (M03) và mở dụng dịch trơn nguội (M08).

Các câu lệnh N04÷N07: các lệnh khoan (G01 - chuyển động thẳng) lỗ thứ I với lượng chạy dao F=80 mm/phút, khi dao tới điểm 3 thì

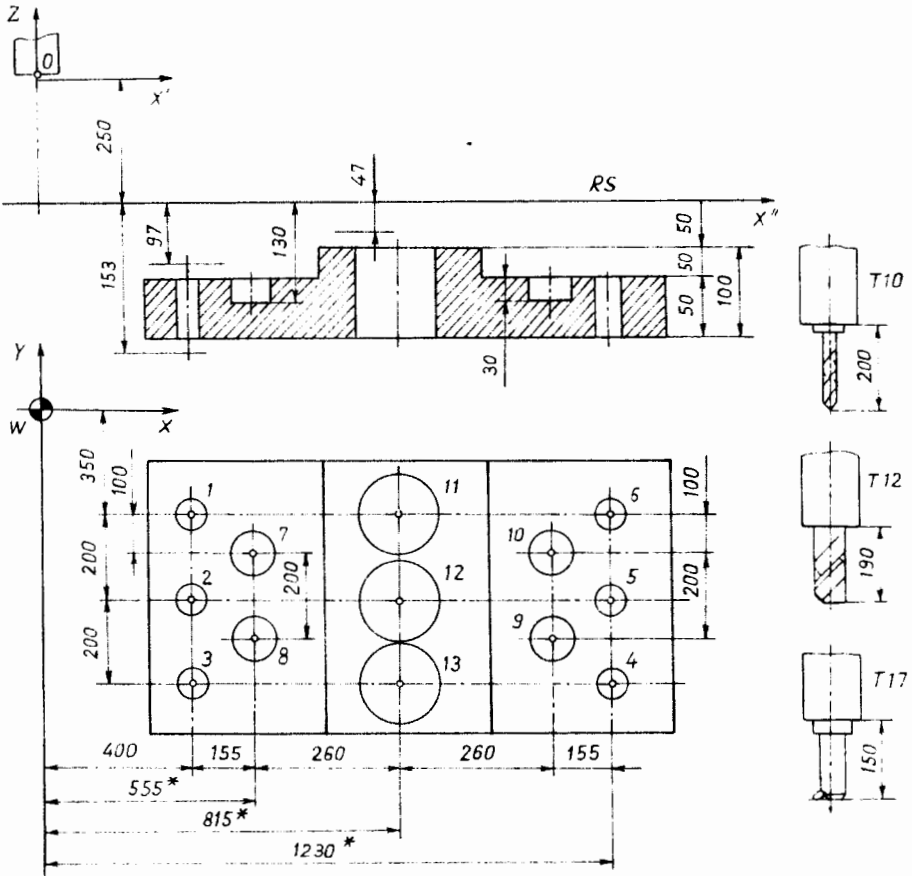
dừng lại 4 giây ($X=4.0$), sau đó dao trở về điểm 2 (N06) và dịch chuyển tới điểm 4 (N07).

Các lệnh N08÷N11: khoan lỗ II tới chiều sâu 28 mm (N08), khi dao cắt tới điểm 5 thì dừng lại 4 giây (N09), sau đó chuyển động nhanh về điểm 4 và dịch chuyển sang điểm 6 (N11).

Các lệnh N12÷N16: khoan lỗ III, dừng ở điểm 7 với thời gian 4 giây, chạy nhanh dao về điểm 6, đóng dụng dịch trơn nguội (M09) và hủy bỏ hiệu chỉnh dao bằng mã H00, chạy dao nhanh về điểm 0 ($Z=220$; $X=-210$; $Y=-62$) và kết thúc chương trình (M02).

Ví dụ 4: Lập trình để gia công các lỗ chi tiết bạc (hình 10.9).

Có 13 lỗ cần được gia công; các lỗ 1÷6 có đường kính $\phi 10$ được gia công bằng dao khoan T10 (hiệu chỉnh chiều dài H10); các lỗ 7÷10 có đường kính $\phi 20$ được gia công bằng dao khoan T12 (hiệu chỉnh chiều dài



Hình 10.9. Sơ đồ để lập trình gia công 13 lỗ trên chi tiết bạc

H12); các lỗ 11÷13 có đường kính $\phi 95$ được doa (tiên trong) bằng dao ba T17 (hiệu chỉnh chiều dài H17). Khi điều chỉnh máy cần phải xác định các giá trị hiệu chỉnh dao sau đây: H10 - giá trị +200; H12 - giá trị +190; H17 - giá trị +150.

Chương trình gia công các lỗ trên hình 10.9 được viết như sau:

%LF

N01 G92 X0 Y0 Z0

N02 T10 M06

N03 G90 G00 Z-250

N04 G43 Z0 H10

N05 S100 M03

N06 G99 G81 X400 Y-350 Z-153 R-97 F60

N07 G91 Y-200

N08 G98 Y-200

N09 G90 G99 X1230

N10 G91 Y200

N11 G98 Y200

N12 G90 G00 X0 Y0 M05

N13 G49 Z250 T12 M06

N14 Z-250

N15 G43 Z0 H12

N16 S80 M03

N17 G99 G82 X555 Y-450 Z-130 R-97 P300 F50

N18 G91 G98 Y-200

N19 G99 X520

N20 G98 Y200

N21 G90 G00 X0 Y0 M05

N22 G49 Z250 T17 M06

N23 Z-250

N24 G43 Z0 H17

N25 S400 M03

N26 G99 G85 X815 Y-350 Z-153 R-47 F35

N27 G91 Y-200 L2

N28 G90 G28 X0 Y0 Z0 M05

N29 G49 Z0

N30 M02

Giải thích chương trình:

Câu lệnh N01: xác định hệ tọa độ (G92) tại điểm 0 (điểm thay dao) với các giá trị X0; Y0; Z0.

Câu lệnh N02: thay dao T10 (M06).

Câu lệnh N03: xác định hệ kích thước tuyệt đối (G90), chạy dao nhanh theo trục Z xuống dưới với Z=250 (G00).

Câu lệnh N04: hiệu chỉnh chiều dài dao (G43) theo số hiệu chỉnh H10. Giá trị Z0 xác định đường mốc RS mà từ đó ta tính Z và R (R là khoảng cách từ đỉnh dao tới bề mặt gia công) khi thực hiện các chu kỳ gia công (hình 10.9).

Câu lệnh N05: cho trục chính quay theo chiều kim đồng hồ (M03) với S=100 vg/phút.

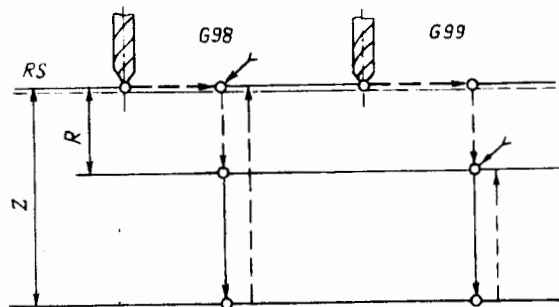
Câu lệnh N06: G99 xác định vị trí tại điểm 1 và thực hiện chu kỳ khoan (G81) với các thông số: X=400; Y=-350; Z=-153; R=-97. Lượng chạy dao F=60 mm/phút. G99 khác G98 (hình 10.10) ở chỗ là theo G99 sau khi kết thúc chu kỳ khoan dao trở về vị trí (điểm) xác định tọa độ R, còn theo G98 thì sau khi kết thúc chu kỳ khoan dao trở về vị trí (điểm) xác định đường mốc RS.

Câu lệnh N07: dịch chuyển dao trong hệ kích thước tương đối (Y=-200) và khoan lỗ 2 (hình 10.9) với dịch dao về điểm có tọa độ R (R=-97).

Câu lệnh N08: khoan lỗ 3 (Y=-200) với dịch dao về đường RS (theo G98).

Câu lệnh N09: khoan lỗ 4 (X=1230) và dịch dao về điểm có tọa độ R (R=-97).

Câu lệnh N10: dịch dao theo Y một đoạn Y=200 để khoan lỗ 5 và dịch dao về điểm có tọa độ R (R=-97) theo G99 ở câu lệnh N09.



Hình 10.10. So sánh các chu kỳ G99 và G98

Câu lệnh N11: dịch dao theo Y một đoạn $Y=200$ để khoan lỗ 6 và dịch dao về điểm có tọa độ RS theo G98.

Câu lệnh N12: trở về hệ kích thước tuyệt đối (G90), chạy dao nhanh về điểm chuẩn ($X=0; Y=0$), dừng trục chính (M05).

Câu lệnh N13: huỷ bỏ hiệu chỉnh chiều dài dao (G49), chạy dao nhanh về điểm 0 theo trục Z, thay dao hiện có bằng dao T12 (M06).

Câu lệnh N14: dịch trục chính xuống dưới một đoạn 250 mm theo G00 từ N12.

Câu lệnh N15: hiệu chỉnh chiều dài dao T12 (G43) với số hiệu chỉnh H12, xác định tọa độ Z0.

Câu lệnh N16: cho trục chính quay theo chiều kim đồng hồ (M03) với số vòng quay của dao $S=80$ vg/phút.

Câu lệnh N17: xác định vị trí lỗ 7 và khoan lỗ 7 theo G82 với các thông số Z, R. Vị trí lỗ 7 có tọa độ $X=555; Y=-450$. Chu kỳ gia công (G82) khác chu kỳ gia công (G81) ở chỗ là khi kết thúc gia công theo G82 thì dao dừng lại một thời gian theo địa chỉ P (ở đây $P300=3$ giây). Chức năng G99 cho biết sau khi kết thúc gia công dao trở về điểm có tọa độ R ($R=-97$). Lượng chạy dao trong câu lệnh này là $F=50$ mm/phút.

Câu lệnh N18: dịch dao theo Y một đoạn $Y=-200$ để gia công lỗ 8, sau đó thoát dao về đường mốc RS (G98).

Câu lệnh N19: dịch dao theo X một đoạn $X=520$ để gia công lỗ 9, sau đó thoát dao về điểm có tọa độ R ($R=-97$) theo G99.

Câu lệnh N20: dịch dao theo Y một đoạn $Y=200$ để khoan lỗ 10, sau đó thoát dao về đường mốc RS (G98).

Câu lệnh N21: dừng trục chính (M05), chạy dao nhanh về điểm chuẩn ($X=0, Y=0$).

Câu lệnh N22: huỷ bỏ hiệu chỉnh dao (G49), chạy dao nhanh về điểm 0 và thay dao hiện có bằng dao T17 (M06).

Câu lệnh N23 ÷ N25: dịch trục chính xuống dưới ($Z=-250$), hiệu chỉnh dao T17, xác định đường mốc Z0 (đường RS), cho trục chính quay theo chiều kim đồng hồ (M03) với số vòng quay của dao $S=400$ vg/phút.

Câu lệnh N26: gia công lỗ 11 bằng chu kỳ tiện trong G85 với các thông số Z và R. Lượng chạy dao $F=35$ mm/phút. Dịch dao về điểm có tọa độ R ($R=-47$).

Câu lệnh N27: gia công lỗ 12 và lỗ 13. Mã L2 cho biết trong trường hợp này có hai lần gia công giống nhau. Như vậy dao dịch chuyển hai

lần: từ lỗ 11 sang lỗ 12 (theo $Y=-200$) và từ lỗ 12 sang lỗ 13 (theo $Y=-200$). Việc lặp lại được thực hiện theo G85.

Câu lệnh N28: chạy dao tự động về điểm chuẩn ($X=0; Y=0; Z=0$) theo G28 và dừng trục chính (M05). Thông thường G28 được thực hiện ở cuối chương trình, tuy nhiên nó cũng có thể được thực hiện ở bất kỳ lệnh nào của chương trình.

Câu lệnh N29: huỷ bỏ hiệu chỉnh chiều dài dao (G49). Ở đây cũng cho biết toạ độ $Z=0$.

Câu lệnh N30: dừng chương trình (M02).

CHƯƠNG 11. LẬP TRÌNH GIA CÔNG TRÊN MÁY DOA CNC

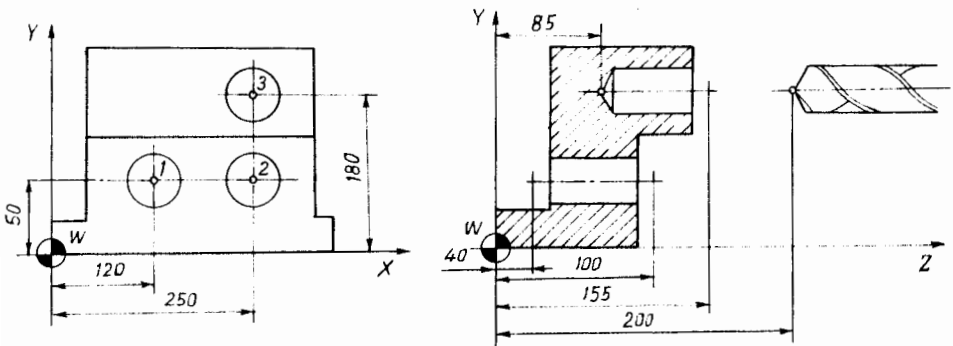
Lập trình gia công lỗ trên các máy doa CNC cũng tương tự như lập trình gia công lỗ trên máy khoan CNC. Tuy nhiên trên các máy doa có các trục điều khiển phụ và cần đỡ ở đầu trục chính (để nâng cao độ cứng vững) cũng như kẹp chặt bàn máy, cho nên việc lập trình gia công cũng phức tạp hơn. Trên một số máy doa còn có bàn quay hoặc sử dụng đồ gá vệ tinh, vì vậy việc lập trình đòi hỏi cán bộ lập trình có kinh nghiệm và chương trình phải được kiểm tra cẩn thận trước khi gia công.

Dưới đây chúng ta nghiên cứu một số trường hợp gia công trên máy doa.

11.1. Gia công lỗ trên máy doa.

Xét hai ví dụ sau đây:

Ví dụ 1: khoan 3 lỗ $\phi 18$ trên chi tiết dạng thước góc (hình 11.1).



Hình 11.1. Sơ đồ để lập trình khoan lỗ trên chi tiết dạng thước góc

Chương trình khoan 3 lỗ được viết như sau:

```
N01 G90 G43 G81 D60 X120 Y50 Z40 R100 F40 S120 M03 M08  
N02 X250 Q155  
N03 Y180 Z85 R155 Q200  
N04 G00 G46 G80 Z300 M09
```

Giải thích chương trình:

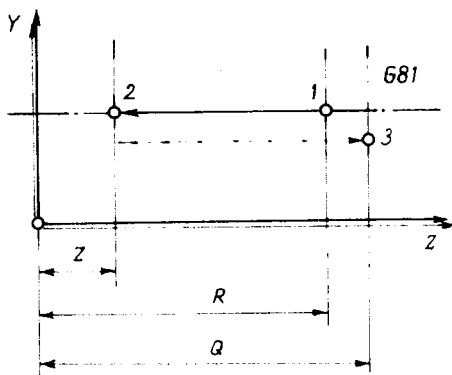
Câu lệnh N01: khoan lỗ 1 với tọa độ $X=120$; $Y=50$; $Z=40$; $R=100$ trong hệ kích thước tuyệt đối. Hiệu chỉnh chiều dài dao (G43), số hiệu chỉnh 60 với địa chỉ D. Lượng chạy dao $F=40$ mm/phút, số vòng quay

trục chính $S=120\text{vg/phút}$, trục chính quay theo chiều kim đồng hồ (M03).
Mở dung dịch trơn nguội (M08).

Câu lệnh N02: khoan lỗ 2, chu kỳ khoan giống như N01 (G81). Tọa độ $X=250$. Địa chỉ Q là tọa độ của điểm thoát dao sau khi khoan (hình 11.2).

Câu lệnh N03: khoan lỗ 3 theo chu kỳ G81 và chạy dao về điểm có tọa độ $Z=200$ ($Q=200$).

Câu lệnh N04: huỷ bỏ lệnh khoan (G80), huỷ bỏ hiệu chỉnh chiều dài dao (G46), chạy dao nhanh (G00) đến điểm có tọa độ $Z=300$ (để gia công tiếp hoặc thay dao), đóng dung dịch trơn nguội (M09).



Hình 11.2. Sơ đồ chu kỳ khoan

Ví dụ 2: gia công 7 lỗ trên chi tiết dạng tấm bậc (hình 11.3). Thứ tự gia công được tiến hành như sau: khoan tâm (dao khoan T103, hiệu chỉnh D11; khoan lỗ (dao khoan T106, hiệu chỉnh D13); tiện trong (bằng đầu dao định kích thước T112, hiệu chỉnh D15).

Chương trình gia công 7 lỗ được viết theo kỹ thuật chương trình con. Ký hiệu chương trình con L05.

N01 G90 G43 G81 D11 X80 Y75 Z45 R55 F15 S1000 M03 M08

N02 X120

N03 Y140

N04 X180 Q90

N05 Y208 Z82 R90

N06 X250

N07 Y297 Q120 M09 M00

N08 M17

Giải thích chương trình:

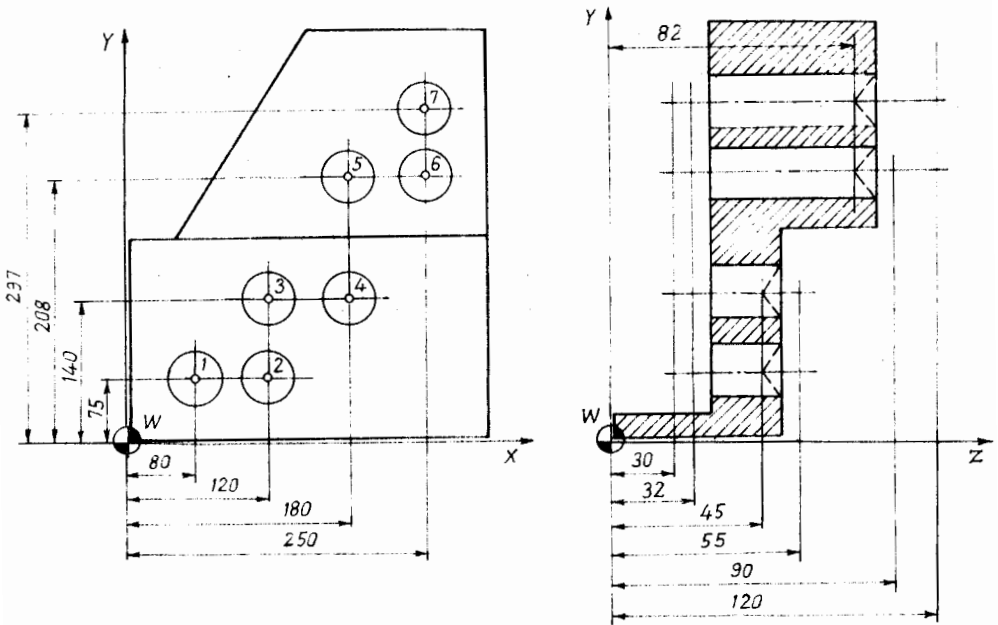
Câu lệnh N01: G90 là ghi kích thước theo hệ kích thước tuyệt đối; G43 là hiệu chỉnh chiều dài dao; G81 là chu kỳ khoan; D11 là hiệu chỉnh dao khoan tâm; X và Y là tọa độ của điểm I; Z là tọa độ chiều sâu khoan tâm; R là tọa độ của điểm ăn dao; F, S là lượng chạy dao và số vòng quay

trục chính, trục chính quay theo chiều kim đồng hồ (M03); mở dung dịch trơn nguội (M08).

Câu lệnh N02÷N04: khoan tâm các lỗ 2, 3, 4 theo G81; các giá trị Z, R giống như trong lệnh N01. Trong câu lệnh N04 thông số Q là tọa độ của điểm thoát dao sau khi khoan tâm xong lỗ 4.

Các câu lệnh N05÷N07: khoan tâm các lỗ 5, 6, 7 với các giá trị Z và R trong câu lệnh N05. Giá trị Q=120 cho biết tọa độ của đỉnh dao sau khi gia công xong lỗ 7 (theo trục Z), nghĩa là sau khi kết thúc chương trình con L05. Chức năng M09 là tắt dung dịch trơn nguội, M00 là dừng chương trình.

Câu lệnh N08: đóng chương trình con (M17).



Hình 11.3. Sơ đồ để lập trình gia công lỗ trên chi tiết dạng tấm bạc

Trên cơ sở chương trình con L05 có thể viết được chương trình chính để gia công chi tiết như sau:

```
%LF
N10 T103 M06
N15 L05
N20 T106
```

N25 L05 D13 Z30 F40 S600

N30 T112 M06

N35 L05 D15 Z32 F20 S1200

N40 G00 G46 G80 W300

Giải thích chương trình:

Trong các câu lệnh N10, N20, N30: thực hiện thay các dao để có các dao T103, T106 và T112

Câu lệnh N15: thực hiện chương trình con L05 để khoan tâm các lỗ trên chi tiết.

Câu lệnh N25: thực hiện chương trình con L05 (đã có dao khoan T106) vì vậy D, Z, F, S là các thông số cho các bước khoan lỗ.

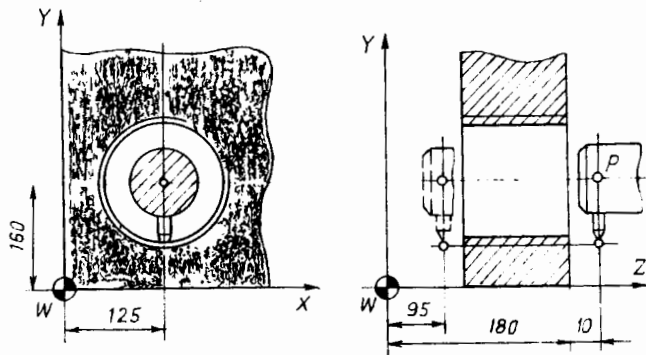
Câu lệnh N30: thay dao hiện có bằng dao T112.

Câu lệnh N35: gọi chương trình con L05 (đã có đầu dao tiện trong T112 ở N30). Các giá trị D, Z, F, S là các thông số cho tiện trong các lỗ.

Câu lệnh N40: kết thúc chương trình gia công lỗ, huỷ bỏ hiệu chỉnh chiều dài dao (G46), huỷ bỏ chu trình khoan (G80), chạy dao nhanh đến điểm có $W = 300$ (ký hiệu W ứng với trục điều khiển song song với trục Z).

11.2. Gia công ren trên máy doa.

Gia công ren trên máy doa được thực hiện cho các chi tiết dạng hộp. Trong trường hợp này dao cắt ren được gá trên trục gá như dao ba (dao một lưỡi) để tiện trong (máy doa, máy phay đứng, máy phay ngang, máy tiện, máy khoan).



Hình 11.4. Sơ đồ để lập trình cắt ren trong

Dưới đây là chương trình để cắt ren trong bằng dao cắt ren T081 (hình 11.4).

Phương pháp ghi kích thước: trong hệ kích thước tuyệt đối.

Chương trình cắt ren chi tiết trên hình 11.4 được viết như sau:

N01 T081 S45 M03

N02 M06

N03 G00 G43 D01 X125 D12 Y160

N04 Z190

N05 G33 Z95 K2.5 M08

N06 M19

N07 G00 Y165

N08 Z190 M00

N09 Y160 M03

N10 G04 X2.0

N11 G33 Z95 K2.5

N12 M19

N13 G40 G28...M00

Giải thích chương trình:

Các lệnh N01 và N02: Thay dao hiện có bằng dao T081 ,số vòng quay $S = 45$ vg/ph , dao quay theo chiều kim đồng hồ (M03).

Câu lệnh N03: chạy dao nhanh (G00) đến điểm có toạ độ: $X=125$, $Y= 160$; thực hiện hiệu chỉnh dao dương theo các trục (G43) : theo trục X (số hiệu chỉnh D01), theo trục Y (số hiệu chỉnh D12). Cần nhớ rằng theo G43 giá trị hiệu chỉnh được cộng thêm vào toạ độ của dao.

Câu lệnh N04: dao có vị trí tại điểm $Z = 190$.

Câu lệnh N05: cắt ren (G33), điểm P có toạ độ $Z = 95$, địa chỉ K cho biết bước ren bằng 2,5mm.

Câu lệnh N06: dừng trục chính (M19). Trục chính dừng ở vị trí góc xác định so với trục Y.

Các lệnh N07 và N08: trục gá lùi ra khỏi bề mặt gia công theo Y một đoạn 5mm và dịch chuyển ra khỏi lỗ đến vị trí ban đầu với vị trí góc đã được xác định như trong N06 .Dừng trục chính (M00), lúc này công nhân có thể chỉnh dao để cắt bước thứ 2.

Câu lệnh N09: trục gá có vị trí theo Y($Y=160$)và quay theo chiều kim đồng hồ (M03).

Câu lệnh N10: thời gian dừng $X = 2$ giây theo G04. Đây là thời gian để trục chính đạt tới số vòng quay cần thiết.

Câu lệnh N11: bước cắt ren thứ 2.

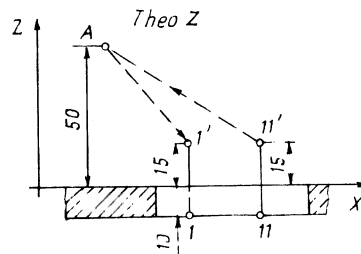
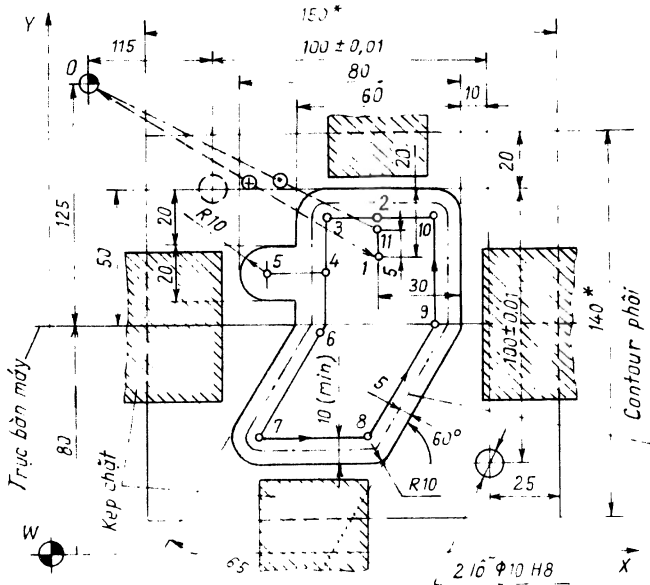
Câu lệnh N12: dừng trục chính (M19).

Câu lệnh N13: huỷ bỏ tất cả các lệnh hiệu chỉnh dao và cho lệnh thoát dao tự động về điểm xác định trước của máy (điểm thay dao). M00 là lệnh dừng trục chính và như vậy công nhân có thể kiểm tra chi tiết gia công.

CHƯƠNG 12 . LẬP TRÌNH GIA CÔNG TRÊN MÁY PHAY CNC

12.1. Lập phiếu công nghệ - tính toán.

Cũng như các nguyên công khác, trước khi phay cũng phải lập phiếu công nghệ - tính toán và thứ tự các bước cần làm cũng được tiến hành tương tự . Một ví dụ lập phiếu công nghệ - tính toán khi phay được trình bày trên hình 12.1.



Máy phay đứng 6H13Γ-2

Vật liệu chi tiết :30 XΓCA

Dao phay ngón $\phi 20$

Vật liệu dao P18

Số răng $Z = 4$

Quỹ đạo dao phay : A-1-2-3-4-5-6-7-8-9-10-2-11-A

Trên các đoạn 1-2 và 4-5 : $S_p = 30$ mm/ph

Trên các đoạn khác : $S_p = 60$ mm/ph

Đoạn chạy dao nhanh A-1 và 11-A

Hình 12.1. Ví dụ lập phiếu công nghệ -tính toán khi phay

Nét đặc biệt của nguyên công phay là phải xây dựng quỹ đạo chuyển động của tâm dao trong hai mặt phẳng :YWX (quỹ đạo mặt phẳng) và ZWX (quỹ đạo chiều cao).

Tính chất của quỹ đạo chuyển động khi phay phụ thuộc vào số tọa độ được điều khiển và nguyên tắc điều khiển chuyển động các cơ cấu chấp hành của máy. Như vậy, điều khiển 2 tọa độ cho phép dao dịch chuyển đến bất kỳ điểm nào trong mặt phẳng, điều khiển 3 tọa độ cho phép dao dịch chuyển đến bất kỳ điểm nào trong không gian. Khi số tọa độ được điều khiển tăng lên đến 5 hướng, trục dao có thể thay đổi và có vị trí vuông góc với bề mặt gia công.

Khi lập trình cho các bước nguyên công phay nên dựa vào các sơ đồ: phay contour, phay mặt phẳng và phay thể tích.

12.2. Các sơ đồ phay

12.2.1. Phay contour

Phay contour được thực hiện chủ yếu bằng dao phay ngón. Quỹ đạo của dao gồm ba phần:

- Dịch chuyển của dao tới bề mặt gia công kể cả ăn dao vào chi tiết (gọi là phần ăn dao).
- Dịch chuyển của dao theo contour chi tiết (lượn theo contour).
- Thoát dao từ bề mặt gia công (phần thoát dao).

Phần ăn dao được thực hiện từ từ theo tiếp tuyến của contour chi tiết để lực cắt không tăng đột ngột. Tuy nhiên khi phay thô có thể thực hiện ăn dao vuông góc với contour chi tiết. Phần thoát dao cũng được thực hiện theo quỹ đạo tương tự.

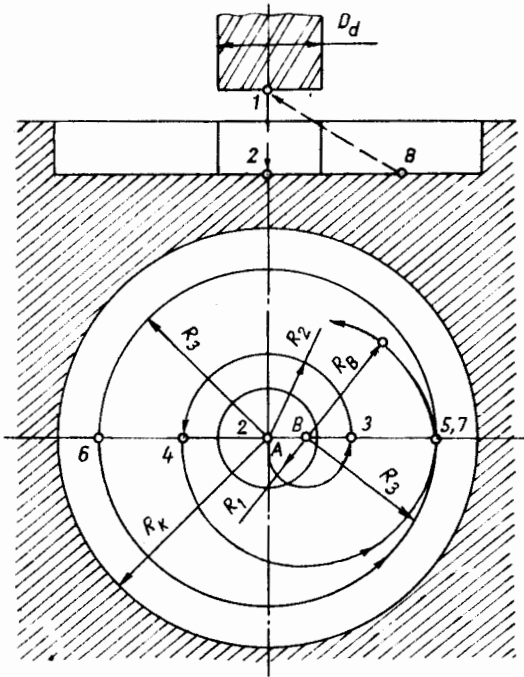
Trong phần lượn theo contour hướng chuyển động của dao có thể thay đổi đột ngột, do đó gây ra sai số contour (do biến dạng đàn hồi của dao trong quá trình cắt và sai số động lực học của cơ cấu chạy dao). Để giảm sai số contour cần giảm lượng chạy dao, giảm lượng dư hoặc thay đổi kích thước dao.

12.2.2. Phay mặt phẳng.

Phay các mặt phẳng hở được thực hiện theo sơ đồ chạy dao “ziczăc”, còn phay các mặt phẳng nửa hở (xem hình 8.14) được thực hiện theo sơ đồ “dải băng”. Để phay các mặt phẳng kín được giới hạn bằng đường tròn người ta dùng sơ đồ chạy dao theo đường “xoắn ốc”.

Đường xoắn ốc được tạo thành từ các cung tròn được xây dựng với hai hoặc bốn cực. Dưới đây ta nghiên cứu trường hợp đường xoắn ốc hai cực (hình 12.2).

Đường xoắn ốc được tạo thành từ hai cung tròn (hình 12.2) có các tâm ở hai cực A và B. Cực A nằm ở tâm đường tròn có bán kính R_k (đường tròn giới hạn mặt phẳng kín). Khoảng cách giữa hai cực A và B bằng $1/2$ bước xoắn. Đường xoắn ốc bắt đầu ở tâm A cũng chính là tâm lỗ khoan để ăn dao. Bước xoắn h được chọn trong khoảng $(0,6 \div 0,8)D_0$ hay $h = \frac{R_0}{a}$ (ở đây R_0 là bán kính đường tròn cách đều với đường tròn có bán kính R_k và a được xác định theo giới hạn: $0,6R_0D_0 < a < 0,8R_0D_0$).



Hình 12.2. Sơ đồ phay mặt phẳng kín theo quỹ đạo đường xoắn ốc hai cực

Quỹ đạo dịch chuyển của dao phay để gia công mặt phẳng kín (giới hạn bằng đường tròn có bán kính R_k) bao gồm các phần sau: phần ăn dao (từ điểm 1 đến điểm 2); phần đường xoắn ốc hai cực (qua các điểm 2,3,4,5); phần đường tròn có bán kính R_0 (qua các điểm 5, 6, 7); phần thoát dao (qua các điểm 7,8) và phần chạy dao về điểm xuất phát (qua các điểm 8, 1).

12.2.3. Phay thể tích.

Khi phay thể tích quỹ đạo dịch chuyển của dao phay

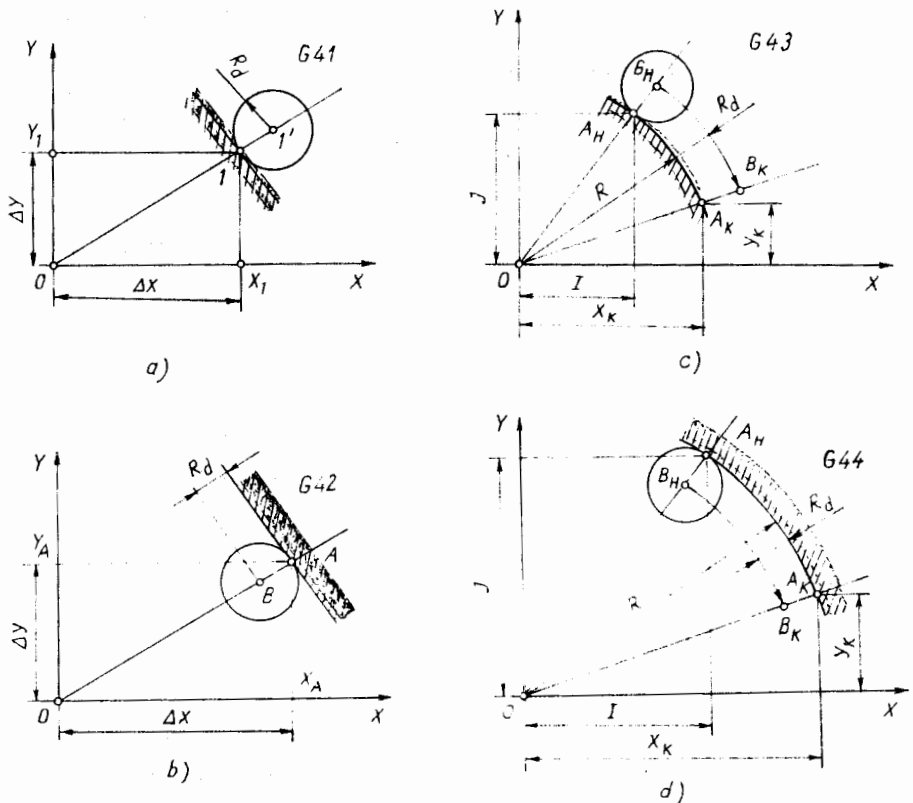
xảy ra đồng thời ít nhất là theo 3 trục. Thông thường để phay thể tích người ta dùng dao phay có bán kính cầu. Việc lập trình phay thể tích rất phức tạp, do đó để nâng cao năng suất và độ chính xác người ta lập trình với sự trợ giúp của máy tính. Tuy nhiên phương pháp phay thể tích với

quỹ đạo dịch chuyển của dao theo 4 hoặc 5 tọa độ chỉ được dùng cho số loại chi tiết hạn chế.

12.3. Hiệu chỉnh dao khi phay.

Hình thức hiệu chỉnh dao phụ thuộc vào dạng quỹ đạo của dao và khả năng của hệ điều khiển máy. Đối với các hệ điều khiển máy khác nhau cùng một chức năng có thể tương ứng với nhiều lệnh khác nhau. Ví dụ, cùng một chức năng huỷ bỏ hiệu chỉnh dao có thể được thực hiện bằng G40 hoặc G49, hiệu chỉnh nội suy đường thẳng và hiệu chỉnh nội suy cung tròn có thể được ký hiệu bằng G52, v.v...

Dưới đây ta nghiên cứu sơ đồ hiệu chỉnh bán kính dao phay (hình 12.3). Trong nhiều máy CNC hiện đại, hệ điều khiển cho phép lập trình gia công trực tiếp theo contour chi tiết mà không cần xác định tọa độ các điểm trên đường cách đều. Trên số hiệu chỉnh của dao phay người ta cho giá trị thực của bán kính dao phay. Đặc tính của mã hoá thông tin phụ thuộc vào từng hệ điều khiển cụ thể, nhưng nhìn chung hiệu chỉnh dao được mã hoá bằng các chức năng G41÷G46 và bao gồm hai giai đoạn.



Hình 12.3 . Sơ đồ hiệu chỉnh với dịch dao tới đường cách đều

Giai đoạn thứ nhất là dịch chuyển dao tới đường cách đều, còn giai đoạn thứ hai là hiệu chỉnh quá trình cắt.

Các chức năng G41÷G46 cho các lệnh sau đây:

G41: nội suy cung tròn theo kim đồng hồ với đường cách đều “dương”.

G42: nội suy cung tròn theo kim đồng hồ với đường cách đều “âm”.

G43: hiệu chỉnh dao dương (dịch chỉnh tới đường cách đều “dương”).

G44: hiệu chỉnh dao âm (dịch chỉnh với đường cách đều “âm”).

G45: nội suy cung tròn ngược chiều kim đồng hồ với đường cách đều “dương”.

G46: nội suy cung tròn ngược chiều kim đồng hồ với đường cách đều “âm”.

Ví dụ: trên hình 12.3a nếu lập trình dịch chuyển từ điểm 0 tới điểm 1' (toạ độ X_1, Y_1) trong hệ kích thước tương đối thì dịch chuyển thực của dao theo lệnh:

N(i) G43 X(ΔX) Y(ΔY)L(n)

sẽ được thực tại điểm 1' với giá trị thực của bán kính dao phay R_d . Bán kính dao phay R_d được chọn trên số hiệu chỉnh theo địa chỉ L.

Theo G44 (trên hình 12.3b) đoạn thẳng OB bằng đoạn thẳng OA (toạ độ $\Delta X, \Delta Y$) trừ đi bán kính dao phay R_d :

N(i) G44 X(ΔX) Y(ΔY)L(n)

Cần nhớ rằng phương dịch chuyển của dao tới đường cách đều phải vuông góc với contour chi tiết.

Theo G42 (trên hình 12.3c) dao cắt phải và tâm dao dịch chuyển từ điểm B_H tới điểm B_K . Nhưng khi lập trình ta cho giá trị toạ độ của điểm xuất phát A(I,J) và điểm đích $A_K(X_K, Y_K)$. Như vậy ta có:

N(i) G42I(i) J(j) X(X_K) Y(Y_K) L(n)

Theo G41 (trên hình 12.3d) dao cắt trái và tâm dao dịch chuyển từ điểm B_H tới điểm B_K . Nhưng khi lập trình ta cũng cho giá trị toạ độ của điểm xuất phát A(I,J) và điểm đích $A_K(X_K, Y_K)$. Như vậy ta viết lệnh này như sau:

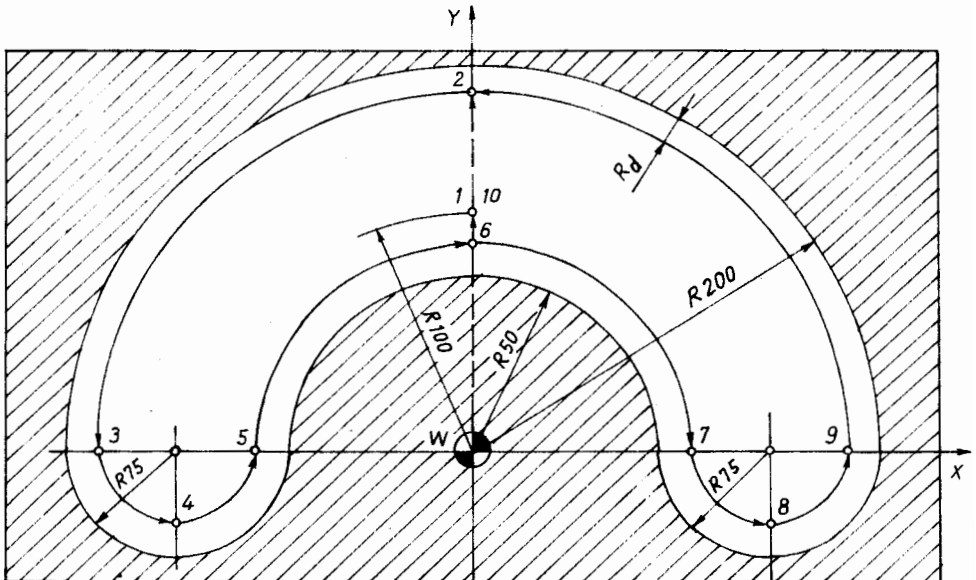
N(i) G41I(i) J(j) X(X_K) Y(Y_K) L(n)

Dưới đây ta nghiên cứu hai ví dụ lập trình gia công trên máy phay .

Ví dụ 1: lập trình gia công trực tiếp theo contour chi tiết (hình 12.4). Dao phay có bán kính thực $R_d = 19,8\text{mm}$. Giá trị bán kính R_d có dấu dương (+) được cho trên số hiệu chỉnh L27. Chương trình phay chi tiết nói trên được viết như sau:

```

%LF
N01 G91 G00 Y100 F50
N02 Z-50
N03 G44 Y100 L27
N04 G46 I0 J200 X-200 Y-0 L27
N05 I-75 J0 X0 Y-75 L27
N06 I0 J-75 X75 Y0 L27
N07 G41 I-50 J0 X0 Y50 L27
N08 I0 J50 X50 Y0 L27
N09 G46 I-75 J0 X0 Y-75 L27
N10 I0 J-75 X75 Y0 L27
N11 I200 J0 X0 Y200 L27
N12 G44 Y-100 L27
N13 G00 Z50
N14 Y-100 M02
    
```



Hình 12.4. Ví dụ phay contour trong chi tiết

Giải thích chương trình:

Các lệnh N01 và N02: dịch chuyển dao từ điểm W tới điểm 1 và hạ dao theo trục Z xuống chiều sâu cần thiết (kích thước tương đối).

Câu lệnh N03: dịch chuyển dao tới điểm 2 (dịch dao tới đường cách đều “âm” theo G44).

Các lệnh N04÷N06: dao dịch chuyển từ điểm 2 đến các điểm 3, 4 và 5 theo G46 (nội suy cung tròn ngược chiều kim đồng hồ). Tại điểm 2 tọa độ tâm cung tròn $I=0; J=200$. Tại điểm 3: $I=-75, J=0$. Tại điểm 4: $I=0, J=-75$. Các tọa độ X,Y được xác định như sau: tại điểm 3: $X=-200, Y=0$; tại điểm 4: $X=0$ (tại điểm 3 ta có $X=-200$, do kích thước được ghi theo giá số nên từ điểm 3 đến điểm 4 giá trị X tăng nên 75 đồng thời lại giảm đi 75 nên kết quả là $X=0$), $Y=-75$; tại điểm 5: $X=75$ (tăng) và $Y=0$. Tại điểm 3 (theo N04) $Y=0$ cho biết hướng của Y thay đổi.

Các lệnh N07 và N08: dao dịch chuyển từ điểm 5 đến điểm 7 theo G41 (nội suy cung tròn theo chiều kim đồng hồ). Tại điểm 5: $I=-50, J=0$, các tọa độ X,Y tại điểm 6: $X=0$ và $Y=50$. Tại điểm 6: $I=0, J=50$, các tọa độ X, Y tại điểm 7: $X=75$ và $Y=0$.

Các lệnh N09 và N10: dao dịch chuyển từ điểm 7 đến điểm 9 theo G46 (nội suy cung tròn theo chiều kim đồng hồ). Điểm 7 có tọa độ: $I=-75, J=0$. Điểm 8 có tọa độ: $I=0, J=-75, X=0$ và $Y=-75$. Điểm 9 có tọa độ: $X=75, Y=0$.

Các lệnh N11 và N12: dao dịch chuyển đến điểm 2 (theo N11) sau đó dao dịch chuyển từ điểm 2 đến điểm 1 (điểm 10) theo G44 của N12. Điểm 9 có tọa độ: $I=200, J=0$. Điểm 2 có tọa độ: $X=0$ và $Y=200$. Do dao dịch chuyển theo hướng âm của Y nên điểm 1 có tọa độ $Y=-100$ và $X=0$.

Các lệnh N13 và N14: Dao chạy nhanh về điểm W theo hướng âm của Y do đó điểm W có $Y=-100$ và kết thúc chương trình (M02).

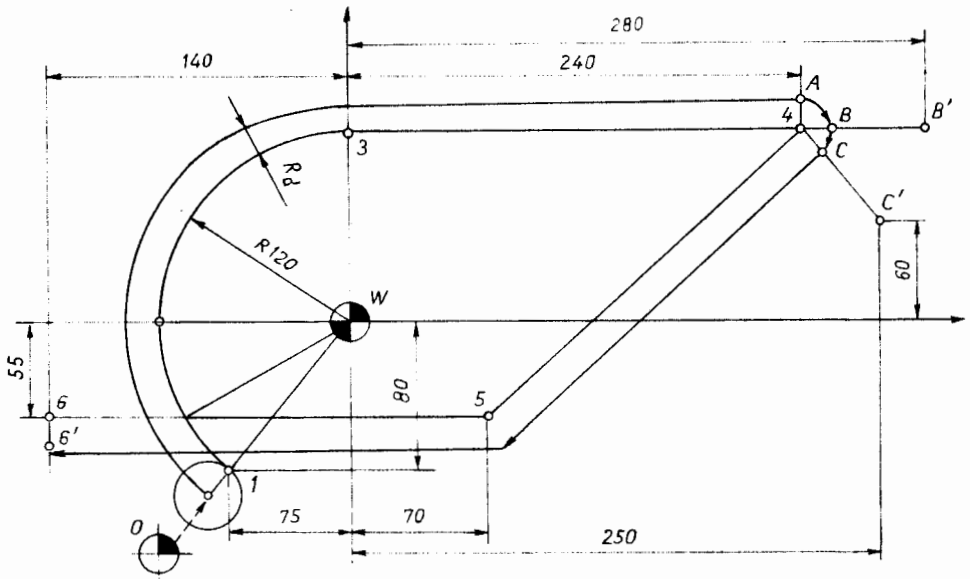
Khi gia công những phần contour không nối tiếp cần phải dùng chương trình nối tiếp. Để thực hiện chương trình nối tiếp có thể dùng chức năng G47 (cung nối tiếp theo chiều kim đồng hồ) và G48 (cung nối tiếp ngược chiều kim đồng hồ). Theo các lệnh này, dao lượn vòng qua góc theo cung ABC (hình 12.5) với bán kính bằng bán kính dao phay. Trong câu lệnh với G47 (hoặc G48) có ghi tọa độ của một điểm bất kỳ (B') với dấu dịch chuyển theo một tia đi qua điểm này. Điều đó cho biết phương dịch chuyển của dao. Khi cho tọa độ của một điểm bất kỳ phải đảm bảo được tương quan sau đây:

$$\sqrt{X_k^2 + Y_k^2} \geq R_d \quad (12.1)$$

ở đây: X_k, Y_k là toạ độ của điểm bất kỳ B' ; R_d là bán kính dao phay.

Ví dụ 2: gia công các sản phẩm contour chi tiết với lập trình nối tiếp (hình 12.5). Chương trình gia công chi tiết này có thể được viết như sau:

```
%LF
N01 G90 S850 F45
N02 G43 X-75 Y-80 L18
N03 G41 I-75 J-80 X-120 Y0 L18
N04 G41 I-120 J0 X0 Y120 L18
N05 G01 X240
N06 G47 X+280 Y-120 L18
N07 G47 X-250 Y-60 L18
N08 G01 X70 Y-55
N09 X-140 M02
```



Hình 12.5 Sơ đồ gia công các phần contour không nối tiếp nhau

Giải thích chương trình:

Câu lệnh N01: xác định điều kiện gia công ($S=850$ vg/ph, $F=45$ mm/ph) và cách ghi kích thước theo G90 (tuyệt đối).

Câu lệnh N02: hiệu chỉnh dao dương (G43) với số hiệu chỉnh L18. Điểm 1 có toạ độ: $X=-75$ và $Y=-80$.

Các lệnh N03÷N05: dao cắt bên trái contour qua các điểm 1,2,3,4.

Các lệnh N06 và N07: dao dịch chuyển theo cung ABC với G47 (cung nối tiếp theo chiều kim đồng hồ). Toạ độ của điểm B' bất kỳ trên tia kéo dài của điểm 3 và điểm B. Dấu trừ ($Y-120$) cho biết phương dịch chuyển của dao phay làm cho toạ độ Y giảm. N07 cho biết dao dịch chuyển từ điểm B tới điểm C. Các toạ độ X, Y mang dấu trừ (tại C') cho biết phương dịch chuyển của dao làm cho chúng giảm.

Các lệnh N08 và N09: dao dịch chuyển về điểm 6 (qua $6'$) và dừng chương trình (M02).

CHƯƠNG 13. LẬP TRÌNH CHO CÁC TRUNG TÂM GIA CÔNG CNC

13.1. Đặc điểm của mã hoá thông tin trong lập trình cho các trung tâm gia công.

Trên các trung tâm gia công có thể thực hiện nhiều nguyên công khác nhau. Do vậy, việc lập trình gia công chi tiết cũng rất phức tạp. Trong chu kỳ gia công một chi tiết có thể phải thực hiện các nguyên công: phay, khoan, doa, tiện, cắt ren, v.v... trên các bề mặt khác nhau bằng những dao cụ khác nhau. Như vậy, khi lập trình phải tính đến các bước phụ như thay dao, dịch chuyển hoặc xoay chi tiết, thay đồ gá vệ tinh, dịch chuyển các bộ phận máy tới vị trí đã định, v.v... Do đó chương trình gia công chi tiết có thể có tới hàng nghìn câu lệnh. Mỗi câu lệnh có thể gồm có 30 ÷ 40 địa chỉ và trong đó có thể có các địa chỉ khác nhau, đặc biệt là chức năng G và chức năng phụ M. Các trung tâm gia công được trang bị các bộ vi xử lý hiện đại, chúng cho phép lập trình gia công chi tiết với các chu trình cố định, các chương trình con điển hình và các chương trình con chuẩn. Một số trung tâm gia công cho phép lưu giữ trong bộ nhớ tới hai trăm chương trình con. Phần lớn các chương trình con này được thực hiện theo 1, 2 câu lệnh của chương trình chính. Để đơn giản hoá lập trình cho các trung tâm gia công người ta đưa vào chương trình chính cái gọi là “lập lại chương trình”. Những “lập lại chương trình” có thể được thực hiện bằng số lần nhảy của chương trình con và số lần lặp lại của chương trình chính.

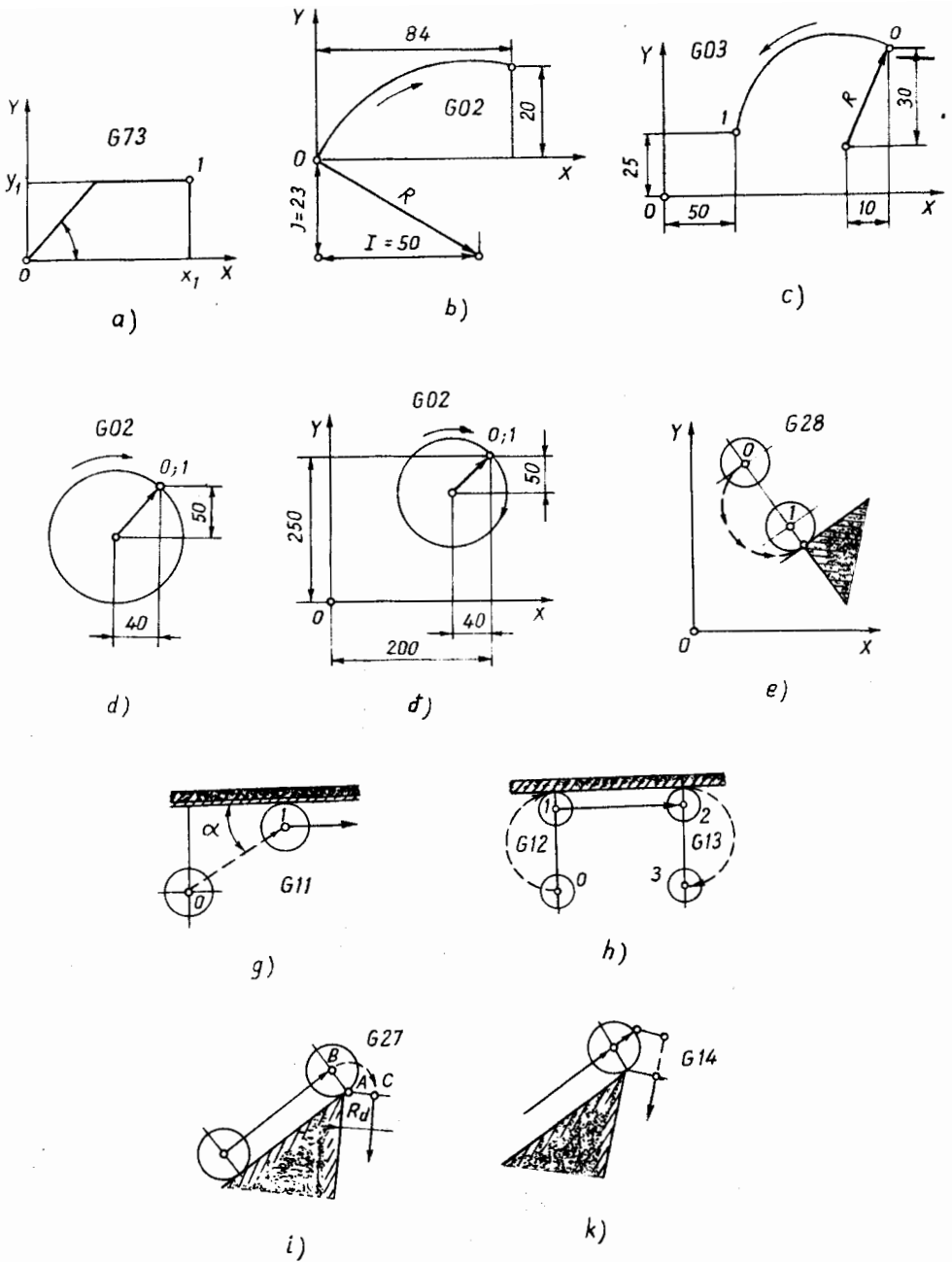
13.1.1. Các chức năng G.

Khi lập trình cho các trung tâm gia công ngoài các chức năng G thông dụng như đối với các máy CNC thông dụng khác, người ta sử dụng những chức năng đặc biệt. Hình 13.1 là ví dụ một số chức năng G được sử dụng khi lập trình cho các trung tâm gia công.

Hình 13.1a: G73 là lệnh dịch chuyển theo hai trục (lúc đầu dao dịch chuyển theo quỹ đạo tạo thành góc 45° với X, sau đó dao dịch chuyển song song với trục X).

Hình 13.1b: G02 là nội suy cung tròn theo chiều kim đồng hồ với hệ kích thước tương đối:

N(i) G91 G17 G02 X84 Y20 I50 J-23.



Hình 13.1. Sơ đồ mã hoá quỹ đạo bằng các chức năng G

Hình 13.1c: G03 là nội suy cung tròn theo chiều kim đồng hồ với hệ kích thước tuyệt đối:

N(i) G90 G17 G03 X50 Y25 I-10 J-30

Hình 13.1d : G02 là nội suy đường tròn với kích thước tương đối:

N(i) G91 G17 G02 X0 Y0 I-45 J-50

Hình 13.1đ: G02 là nội suy vòng tròn với hệ kích thước tuyệt đối:

N(i) G90 G17 G02 X200 Y250 I-40 J-50

Các chức năng G11, G12, G13, G28 được dùng để xác định dịch chuyển của dao tới contour gia công. Với các G12, G13 và G28 dao có thể dịch chuyển đến contour chi tiết theo cung tròn, còn G11 xác định ăn dao theo một góc α (hình 13.1e, g, h).

Dịch chuyển của dao khi thay đổi bề mặt gia công (hình 13.1 i, k) được xác định bằng G27 (quỹ đạo theo bán kính) hoặc G14 (quỹ đạo theo các đoạn thẳng).

13.1.2. Các chức năng phụ M.

Vì chương trình gia công chi tiết trên các trung tâm gia công rất phức tạp cho nên khi lập trình người ta phải sử dụng nhiều chức năng phụ. Chức năng M17 là kết thúc một chương trình con, còn M20 là chuyển về chương trình chính. Chức năng M19 là huỷ bỏ tất cả các chức năng đã sử dụng như M03 M04 M13 và M14. Chức năng M30 trùng với M02 nhưng có thêm nhiệm vụ là gọi trạng thái hệ thống quay về điểm xuất phát của chương trình, nghĩa là trở về ký hiệu %. Các chức năng M50 và M51 là gọi bổ sung dung dịch trơn nguội. Chức năng M82 là huỷ bỏ lệnh dịch chuyển của dao đến vị trí gia công theo trục Y hoặc Z trong lệnh thay dao (vì muốn thay dao phải dịch chuyển dao ra ngoài phạm vi làm việc của máy, do đó phải dùng M82).

13.2. Hiệu chỉnh dao khi lập trình.

Sơ đồ hiệu chỉnh dao khi lập trình cho các trung tâm gia công rất đa dạng, do đó nó cũng tạo điều kiện thuận lợi cho việc lập trình gia công các bề mặt khác nhau.

Giá trị hiệu chỉnh (dấu + hoặc-) được đưa vào từ bàn điều khiển hoặc từ bảng đục lỗ và được lưu giữ ở đó trong cách viết của hiệu chỉnh với địa chỉ D (kích thước thẳng hoặc đường kính) hoặc với địa chỉ H (dịch chuyển theo chiều trục). Mỗi hiệu chỉnh đều kèm theo số.

Ví dụ: D05 = 10mm; D01 = 15mm; D02 = 20 mm; D08 = 10 mm; D07 = 12mm; D03 = 12mm; D17 = -0,8 mm, v. v...

Hiệu chỉnh dao được thực hiện bằng các chức năng sau:

G41-hiệu chỉnh dao bên trái contour chi tiết.

G42-hiệu chỉnh dao bên phải contour chi tiết

G45-tăng kích thước theo giá trị tuyệt đối (giá trị hiệu chỉnh được cộng thêm vào giá trị đã cho).

G46-giảm kích thước theo giá trị tuyệt đối (giá trị hiệu chỉnh được trừ đi giá trị đã cho).

G47-tăng kích thước theo giá trị tuyệt đối lên hai lần giá trị hiệu chỉnh ghi trên số hiệu chỉnh.

G48-giảm kích thước theo giá trị tuyệt đối xuống hai lần giá trị hiệu chỉnh ghi trên số hiệu chỉnh.

G43 và G44-xác định hướng dịch chuyển (dương hoặc âm).

G40 - huỷ bỏ các lệnh hiệu chỉnh khác.

Dưới đây ta nghiên cứu một số ví dụ hiệu chỉnh dao khi gia công trên các trung tâm gia công.

Ví dụ 1: gia công vòng tròn với hiệu chỉnh bán kính dao phay (hình13.2).

Trên số hiệu chỉnh D05 có xác định giá trị đường kính dao phay là 10mm. Chương trình phay vòng tròn được viết như sau:

N10 G90 G00 X70

N15 G41 D05 X80 Y30

N20 G03 X130 Y80 I10 J-50 F500

N25 G02 X170 Y80 I-80 J0 F60

N30 G03 X80 Y130 I-60 J0 F500

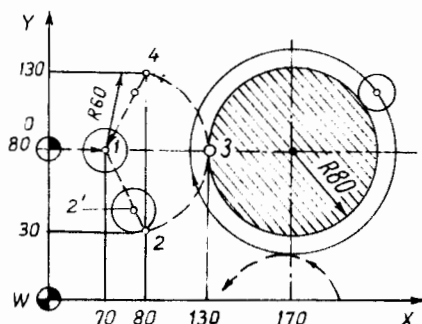
N35 G00 G40 X70 Y80

N40 X0 M02

Giải thích chương trình:

Câu lệnh N10: xác định vị trí của dao tại điểm 1.

Câu lệnh N15: hiệu chỉnh (D05) bán kính dao ở bên trái contour (G41) và xác định vị trí của dao ở điểm 2 (vì hiệu chỉnh dao nên tâm dao nằm trên đường cách đều, nghĩa là tâm dao nằm ở điểm 2').



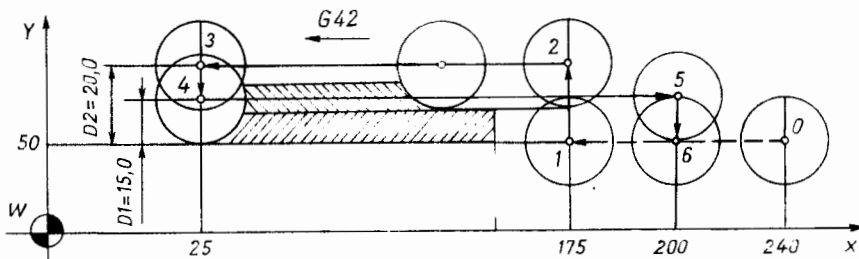
Hình13.2. Sơ đồ gia công chi tiết theo vòng tròn

Câu lệnh N20: dịch chuyển dao tới điểm 3 và xác định lượng chạy dao $F=500$ mm/ ph .Toạ độ tâm cung tròn tại điểm 2: $I=10$ và $J=-50$.

Câu lệnh N25: gia công theo vòng tròn với tâm $X=170$ và $Y=80$. Các địa chỉ I và J xác định toạ độ tâm cung tròn $I=-80$ và $J=0$ (điểm 3).

Các lệnh N30, N35 và N40: dao trở về điểm 0 và kết thúc chương trình (M02).

Ví dụ 2: gia công chi tiết với hiệu chỉnh dao ở hai phía (hình 13.3)



Hình 13.3. Sơ đồ gia công chi tiết với hiệu chỉnh dao hai lần

Trên số hiệu chỉnh dao D01 cho giá trị bán kính dao phay là 15mm và trên số hiệu chỉnh D02 - bán kính dao phay là 20mm.

Chương trình gia công được viết như sau:

N10 G90 G00 X175 Y50

N15 G42 D02

N20 G01 X25 F60

N25 G41 D01 X200 F40

N30 G40 X240

Giải thích chương trình:

Câu lệnh N10: dịch chuyển dao nhanh tới điểm 1 (toạ độ $X=175$ và $Y=50$).

Câu lệnh N15: hiệu chỉnh dao bên phải contour với số hiệu chỉnh D02. Tâm dao dịch chuyển đến điểm 2.

Câu lệnh N20: dao dịch chuyển tới điểm 3 với lượng chạy dao $F=60$ mm/ph. Toạ độ của điểm 3 là $X=25$.

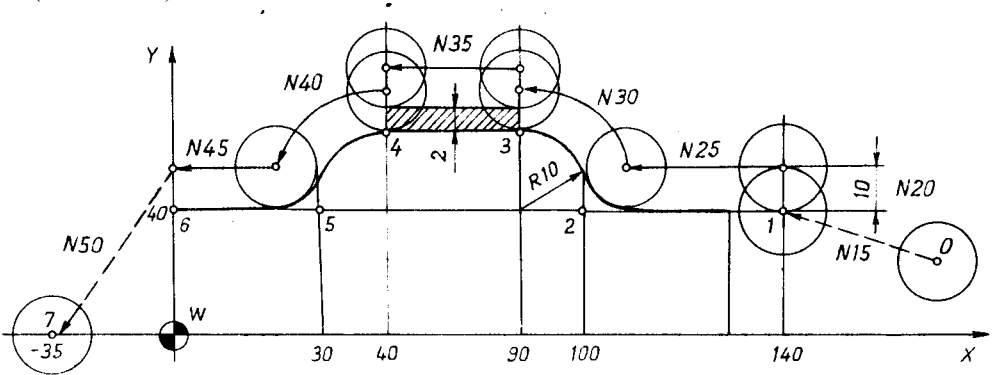
Câu lệnh N25: hiệu chỉnh dao (D01) bên trái contour chi tiết (G41). Tâm dao lúc đầu dịch chuyển từ điểm 3 xuống điểm 4 và sau đó

với lượng chạy dao $F=40$ mm/ph dao dịch chuyển tới điểm 5 (toạ độ $X=200$).

Câu lệnh N30: hủy bỏ lệnh hiệu chỉnh dao (G40), dao dịch chuyển tới điểm 6 rồi trở về điểm 0 (toạ độ $X=240$).

Chương trình này cho thấy: bằng cách thay đổi hiệu chỉnh dao có thể thực hiện gia công theo hai bước đó là D02-gia công thô và D01-gia công tinh.

Ví dụ 3: Gia công chi tiết với thay đổi hiệu chỉnh dao ở một phía (hình 13.4):



Hình 13.4. Sơ đồ gia công với thay đổi hiệu chỉnh dao ở một phía

Trên số hiệu chỉnh D08 cho giá trị bán kính dao phay là 10mm và trên số hiệu chỉnh D07 xác định giá trị hiệu chỉnh là 12mm. Chương trình gia công đoạn contour chi tiết trên hình 13.4 được viết như sau:

```
N10 G90 G17
N15 G00 X140 Y40
N20 G42 D08
N25 G01 X100 F60
N30 G03 X90 Y50 I-10 J0
N35 G01 X40 D07
N40 G03 X30 Y40 I0 J-10 D08
N45 G01 X0
N50 G00 G40 X-35 M02
```

Giải thích chương trình:

Câu lệnh N10: xác định hệ kích thước tuyệt đối (G90) và bề mặt gia công XY (G17).

Câu lệnh N15: dịch dao đến điểm 1(toạ độ $X=140$, $Y=40$).

Câu lệnh N20: xác định hiệu chỉnh dao bên phải contour (G42) và dao dịch chuyển một đoạn bằng bán kính 10mm theo số hiệu chỉnh D08.

Câu lệnh N25: nội suy đường thẳng, dao dịch chuyển từ điểm 1 đến điểm 2 với $F = 60\text{mm/ph}$ (tọa độ điểm 2: $X=100$).

Câu lệnh N30: nội suy đường tròn ngược chiều kim đồng hồ (G03), tọa độ tâm cung tròn tại điểm 2: $I=-10$ và $J=0$, điểm 3 có tọa độ $X=90$ và $Y=50$.

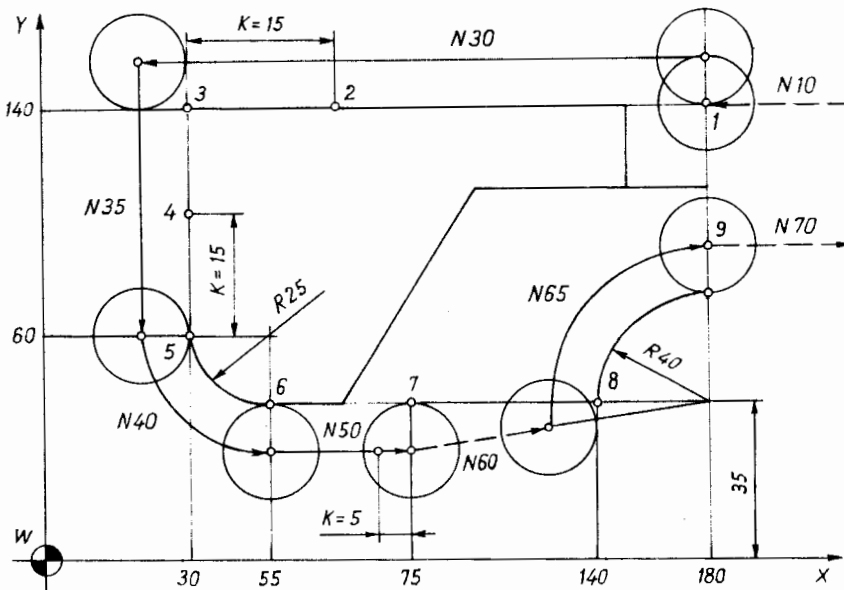
Câu lệnh N35: lệnh dịch chuyển từ điểm 3 đến điểm 4, nhưng do có hiệu chỉnh D07 (12mm) cho nên lúc đầu dao dịch ra xa 2mm rồi sau đó mới dịch chuyển đến điểm 4. Như vậy trên bề mặt (đoạn từ điểm 3 đến điểm 4) còn để lại lượng dư là 2mm.

Câu lệnh N40: nội suy cung tròn ngược chiều kim đồng hồ với hiệu chỉnh dao D08, tọa độ tâm cung tròn tại điểm 4: $I=0$ và $J=-10$.

Câu lệnh N45: nội suy đường thẳng (G01), dao dịch chuyển từ điểm 5 đến điểm 6 (tọa độ của điểm 6 là $X=0$).

Câu lệnh N50: huỷ bỏ lệnh thay dao (G40), dao dịch chuyển đến điểm 7 (tọa độ $X=-35$), M02 là kết thúc chương trình.

Ví dụ 4 : gia công chi tiết với hiệu chỉnh lượng chạy dao (hình 13.5).



Hình 13.5. Sơ đồ gia công với hiệu chỉnh lượng chạy dao

Để hiệu chỉnh lượng chạy dao khi gia công người ta sử dụng G28. Bản chất của hiệu chỉnh lượng chạy dao là khi dao dịch chuyển gần đến điểm đích của một quỹ đạo gia công nào đó (các đoạn K trên hình 13.5) người ta giảm lượng chạy dao xuống một giá trị nào đó so với lượng chạy dao ban đầu.

Dao phay được dùng để gia công chi tiết trên hình 13.5 các bán kính 10mm với số hiệu chỉnh D08. Chương trình gia công chi tiết này được viết như sau:

N05 G90 G17

N10 G00 X180 Y140

N15 G01 F210

N20 G42 D08

N25 G28 K15 F147

N30 X30

N35 Y60

N40 G03 X55 Y35 I25

N45 G28 K5 F50

N50 G01 X75 F100

N55 G29

N60 G00 G43 X140 Y35 D08

N65 G02 G41 X180 Y75 I40 F80 D08

N70 G00...

Giải thích chương trình:

Câu lệnh N5: xác định kích thước tuyệt đối (G90) và mặt phẳng gia công XY (G17).

Câu lệnh N10: dịch chuyển dao nhanh đến điểm 1 (toạ độ X=180 và Y=140).

Câu lệnh N15: nội suy đường thẳng (G01) và xác định lượng chạy dao F=210 mm/ph.

Câu lệnh N20: hiệu chỉnh dao bên phải contour (G42) với số hiệu chỉnh dao D08.

Câu lệnh N25: xác định chế độ hiệu chỉnh chạy dao (G28), trên đoạn K= 15 mm (từ điểm 2 đến điểm 3) lượng chạy dao giảm 30%(F=30).

Với lệnh N25 khi dao dịch chuyển từ điểm 2 đến điểm 3 và từ điểm 4 đến điểm 5 lượng chạy dao giảm 30%, nghĩa là:

$$210(100\% - 30\%) = 147 \text{ mm/ph}$$

Các lệnh N30-N35: dịch chuyển dao từ điểm 1 đến 3 và từ điểm 3 đến điểm 5.

Câu lệnh N40: gia công cung tròn (G03) đến điểm 6 (X=55, Y=35, I=25).

Câu lệnh N45: hiệu chỉnh lượng chạy dao (G28) trước điểm 7 (K=5mm), ở đây lượng chạy dao giảm 50%.

Câu lệnh N50: dao dịch chuyển đến điểm 7 với lượng chạy dao giảm 50% (theo N45), do đó F=50mm/phút.

Câu lệnh N55: hủy bỏ lệnh hiệu chỉnh lượng chạy dao (G29).

Câu lệnh N60: dịch chuyển dao nhanh đến điểm 8. Chức năng G43 xác định vị trí của dao khi dịch chuyển đến contour chi tiết (ở phía ngoài cung tròn bán kính R=40). Tọa độ của điểm 8: X=140 và Y=35. Số hiệu chỉnh dao: D08.

Câu lệnh N65: gia công cung tròn (G02) từ điểm 8 đến điểm 9 và dao ở bên trái contour chi tiết (G41). Điểm 9 có tọa độ: X= 180 và Y=75. Tọa độ tâm cung tròn: I = 40.

13.3. Lập trình trong hệ tọa độ cực.

Trong hệ tọa độ cực vị trí của điểm đích được xác định bằng bán kính và góc. Khi lập trình người ta dùng chức năng G20 với tọa độ cực để xác định mặt phẳng gia công. Ngoài ra người ta còn dùng các chức năng sau đây để thay cho các chức năng tương tự được sử dụng trong hệ tọa độ Đề Các:

G10 - dịch chuyển dao nhanh (tương tự G00).

G11- nội suy đường thẳng (tương tự G01).

G12- nội suy cung tròn theo chiều kim đồng hồ (tương tự G02).

G13- nội suy cung tròn ngược chiều kim đồng hồ (tương tự G03).

Trong một số hệ điều khiển có thể sử dụng đồng thời cả hệ tọa độ Đề Các và hệ tọa độ cực.

Dưới đây ta nghiên cứu một số ví dụ lập trình trong hệ tọa độ cực.

Ví dụ 1: phay chi tiết 6 cạnh (hình 13.6).

Số hiệu chỉnh D04 với đường kính dao phay 14mm.

Chương trình phay chi tiết 6 cạnh được viết như sau:

N5 G20 X100 Y75
 N10 G11 X45 A0
 N15 A60
 N20 A120
 N25 A180
 N30 A240
 N35 A300
 N40 A0

Giải thích chương trình:

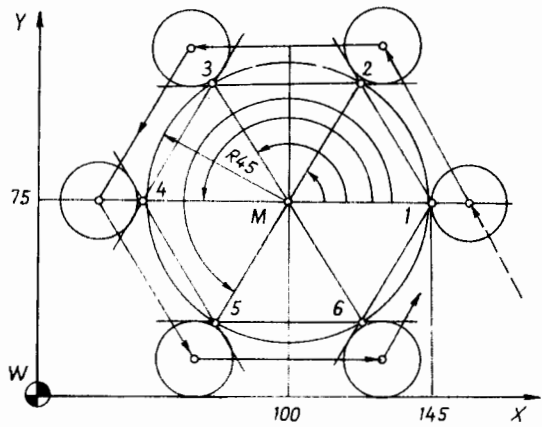
Câu lệnh N5: xác định mặt phẳng XWY với tâm cực điểm M. Điểm M có tọa độ: X=100 và Y=75.

Câu lệnh N10: nội suy đường thẳng (G11) và điểm xuất phát 1 (tọa độ X=45). Bán kính R được tính theo địa chỉ X, còn góc theo địa chỉ A.

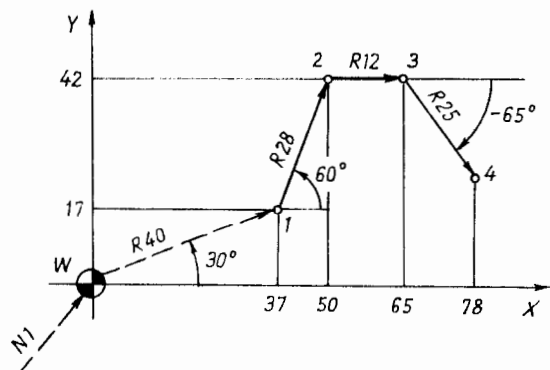
Các lệnh N15 ÷ N40: dịch chuyển dao lần lượt theo các điểm 2-3-4-5-6-1. Bán kính X=45 không thay đổi (theo N10).

Ví dụ 2: chuyển động của dao theo quỹ đạo phức tạp (hình 13.7). Khi lập trình gia công theo một quỹ đạo phức tạp ta có thể dịch chuyển cực bằng G20 hoặc bằng G110, G111 (trong một số hệ điều khiển). Chức năng G110, G111 ngoài tính chất như G20 còn xác định chuyển dao nhanh (G110) hoặc nội suy đường thẳng (G111).

Chương trình cho quỹ đạo chuyển động của dao trên hình 13.7 được viết theo hai phương án sau đây:



Hình 13.6. Sơ đồ quỹ đạo chuyển động của tâm dao



Hình 13.7. Quỹ đạo chuyển động của tâm dao trong hệ tọa độ cực

***Phương án 1:**

N01 G90 G00 X0 Y0
N02 G20 X0 Y0
N03 G10 A30 B40
N04 G20 X37 Y17
N05 G11 A60 B28 F60
N06 G20 X50 Y42
N07 A0 B12
N08 G20 X65
N09 A-65 B25

Giải thích chương trình:

Câu lệnh N01: dao dịch chuyển nhanh đến điểm W (toạ độ X=0; Y=0).

Câu lệnh N02: xác định mặt phẳng cực (G20) và toạ độ tâm cực (toạ độ X=0, Y=0).

Câu lệnh N03: dịch chuyển dao nhanh (G10) đến điểm 1 (bán kính cho theo địa chỉ B, còn góc - theo địa chỉ A). Cụ thể trong lệnh N03 ta có B=40 và A=30°. Chiều dương của góc được tính từ trục X đến trục Y.

Câu lệnh N04: dịch chuyển tâm cực đến điểm 1 (X=37, Y=17).

Câu lệnh N05: dịch chuyển dao đến điểm 2 theo G11 (nội suy đường thẳng) với lượng chạy dao F=60mm/ph, bán kính B=28 và góc A=60°.

Các câu lệnh N06, N08: dịch chuyển tâm cực và xác định mặt phẳng gia công theo G20 tại các điểm 2, 3.

Các câu lệnh N07, N09: thực hiện gia công giữa các điểm 2-3 và 3-4. Tại điểm 3 ta có B=25, A=-65°.

***Phương án 2:**

Chương trình được viết bằng ứng dụng G110 và G111 sẽ đơn giản hơn đối với một số hệ điều khiển nhất định.

N01 G90 G00 X0 Y0
N02 G110 A30 B40
N03 G111 A60 B28 F60
N04 G111 A0 B12
N05 G111 A-65 B25

Ta thấy trong câu lệnh N02 chức năng G110 xác định vị trí của tâm tại cực điểm W và đồng thời dịch chuyển nhanh theo quỹ đạo có bán kính 40 và góc 30°. Chức năng G111 lần lượt dịch chuyển tâm cực đến điểm 1-2-3 và xác định lượng chạy dao F cùng các thông số A, B.

CHƯƠNG 14 : TỰ ĐỘNG HOÁ LẬP TRÌNH CHO MÁY CNC

Ở chương 6 chúng ta đã làm quen với khái niệm về lập trình bằng máy (lập trình tự động). Tuy nhiên để hiểu chi tiết về lập trình tự động và khả năng ứng dụng thực tế sản xuất chúng ta phải nghiên cứu sâu một số vấn đề, đồng thời phân tích một số ví dụ cụ thể.

14.1. Phân loại hệ thống tự động hoá lập trình.

Các hệ thống tự động hoá lập trình được phân loại theo các dấu hiệu sau:

- Dựa vào thiết bị và khả năng tự động hoá chuẩn bị công nghệ: tự động hoá công nghệ và không tự động hoá công nghệ.

- Dựa vào chức năng: chuyên dùng; vạn năng; tổ hợp. Hệ thống tự động hoá lập trình chuyên dùng được lập cho một số loại chi tiết và một số loại máy nhất định. Hệ thống tự động hoá lập trình vạn năng được lập cho nhiều loại chi tiết và nhiều loại máy khác nhau. Hệ thống tự động hoá lập trình tổ hợp được lập cho nhiều nhóm máy khác nhau trên cơ sở một ngôn ngữ đầu vào để thực hiện những nhiệm vụ đồng nhất.

- Dựa vào phạm vi ứng dụng: để gia công các mặt phẳng song song với các mặt phẳng toạ độ; để phay 2,5D; để gia công trên máy tia lửa điện; để gia công các chi tiết trên máy phay nhiều toạ độ; để gia công trên máy tiện; để gia công lỗ trên các máy khoan; để gia công các chi tiết dạng hộp trên máy khoan - doa và các trung tâm gia công. .

- Dựa vào mức độ tự động hoá: mức độ thấp; mức độ trung bình; mức độ cao. Hệ thống tự động hoá lập trình mức độ thấp thực hiện các phép tính hình học trên máy vi tính (xác định toạ độ các điểm của quỹ đạo dụng cụ cắt) và thực hiện các chỉ dẫn về thành phần chương trình. Hệ thống tự động hoá lập trình mức độ trung bình cho phép chọn thứ tự các bước công nghệ khi gia công từng bề mặt chi tiết. Hệ thống tự động hoá lập trình mức độ cao cho phép thiết kế nguyên công; điều chỉnh dao, thứ tự các bước công nghệ và chế độ cắt.

Lập trình tự động (lập trình bằng máy) có hiệu quả cao hơn hẳn so với lập trình bằng tay.

Ví dụ, khi lập trình bằng tay để gia công cánh tuabin trên máy phay phải cần thực hiện 8000 phép tính số học trên bàn phím điều khiển của máy. Để thực hiện 8000 phép tính đó công nhân phải mất 8,5 ngày. Nếu dùng máy tính và lập trình bằng ngôn ngữ APT (Automatically Programmed Tool) thì chuẩn bị thông tin cho máy tính mất 30 phút và thực hiện các phép tính trên máy tính mất 3 phút.

Một ví dụ khác: gia công đĩa có 73 lỗ nằm cách đều trên vòng tròn đường kính 250 mm. Mỗi lỗ cần gia công theo 3 bước: khoan tâm, khoan, doa. Khi lập trình bằng tay cần phải tính 146 toạ độ (mỗi lỗ cần tính hai toạ độ) với 438 câu lệnh (mỗi lỗ cần 3 bước công nghệ). Để hoàn thành công việc này phải mất 8 giờ. Nếu lập trình tự động cần 45 phút để chuẩn bị thông tin và 15 phút để thực hiện các phép tính trên máy vi tính.

14.2. Máy tính dùng cho lập trình tự động.

Tốc độ và dung lượng bộ nhớ của máy tính có ảnh hưởng quyết định đến các chỉ tiêu kinh tế - kỹ thuật của việc lập trình tự động (lập trình bằng máy).

Ngoài những máy tính vạn năng lớn người ta đã và đang sử dụng những máy tính nhỏ đặt ngay trong phân xưởng gia công để thực hiện việc lập trình. Hiện nay người ta còn trang bị cho mỗi máy một máy tính riêng. Như vậy hệ thống điều khiển có phức tạp hơn nhưng nó lại cho phép dự đoán tình trạng máy và lập trình gia công tại chỗ làm việc. Một ưu điểm khác của máy tính cỡ nhỏ là giá thành thấp và khi hỏng có thể thay thế một cách dễ dàng.

14.3. Cấu trúc của hệ thống tự động hoá lập trình.

Sự hình thành một chương trình điều khiển bằng hệ thống tự động hoá lập trình có thể được xem như là một quá trình xử lý thông tin. Thông thường chương trình điều khiển được hình thành qua 3 chương trình.

14.3.1. Chương trình tiền xử lý (preprocessor).

Chương trình tiền xử lý là những chương trình dịch những thông tin từ ngôn ngữ đầu vào sang ngôn ngữ của máy tính. Chức năng của chương trình này bao gồm:

1. Tính toán các thông tin ban đầu của chi tiết gia công.

2. Đưa các thông tin ban đầu của chi tiết gia công trên màn hình điều khiển hoặc in ra giấy.
3. So sánh với những thông tin nạp vào với kết quả in ra để phát hiện sai sót.
4. Chuyển những thông tin đầu vào thành những số thực, còn các từ thành mã quy định.

14.3.2. Chương trình xử lý (processor).

Chương trình xử lý có các chức năng khác nhau sau:

1. Chuyển tất cả các dữ liệu hình học về dạng công thức toán học.
2. Xác định các điểm và các đường cắt nhau của các yếu tố hình học.
3. Xấp xỉ hoá các đường cong khác nhau với dung sai nào đó.
4. Dự đoán các sai số hình học .
5. Xây dựng các đường cách đều có tính đến phương dịch chuyển và bán kính của dao.

14.3.3. Chương trình hậu xử lý (post processor).

Chương trình hậu xử lý có các chức năng sau:

1. Tính toán tất cả dữ liệu của chương trình xử lý.
2. Chuyển đổi dữ liệu đó sang tọa độ máy.
3. Kiểm tra theo giới hạn của máy.
4. Tạo các lệnh dịch chuyển của dao có tính đến giá trị của các xung điều khiển.
5. Tạo các lệnh cho chu kỳ thay dao.
6. Mã hoá và cho các giá trị tốc độ và lượng chạy dao.
7. Cho lệnh mở dung dịch tron nguội.
8. Xác định lượng chạy dao có tính đến giới hạn của máy.
9. Tạo lệnh hiệu chỉnh dao.
10. In ra chương trình gia công chi tiết.
11. Dự đoán các sai số.
12. Xác định thời gian gia công, tuổi bền của dao để định mức và tổ chức công việc trên máy.

14.4. Các thuật ngữ cơ bản dùng cho lập trình tự động (theo ISO).

Để định nghĩa hình học contour chi tiết người ta dùng các thuật ngữ tiếng anh ISO (bảng 14.1).

Bảng 14.1. Các thuật ngữ cơ bản dùng cho lập trình tự động (theo ISO)

Thứ tự	Khái niệm (ý nghĩa)	Thuật ngữ Anh theo ISO	Thứ tự	Khái niệm (ý nghĩa)	Thuật ngữ Anh theo ISO
1	Điểm	POINT	19	Hình cầu	SPHERE
2	Đường thẳng	LINE	20	Hình trụ	CYLINDR
3	Nằm ngang	XPAR	21	Hình côn	CONE
4	Thẳng đứng	YPAR	22	Cho bề mặt theo bảng	TABCYL
5	Trục X	XAXIS	23	Véc tơ	VECTOR
6	Trục Y	YAXIS	24	Hệ tọa độ	MATRIX
7	Trục Z	ZAXIS	25	Lượng dư	THICK
8	Đường tròn	CIRCLE	26	Tâm	CENTER
9	Elip	ELLIPS	27	Bán kính	RADIUS
10	Hypepol	HIPERB	28	Góc	ATANGL
11	Cho đường cong bằng giải tích	GCONIC	29	Bước	AT
12	Cho đường cong theo bảng	LCONIC	30	Lưới	GRID
13	Hệ các điểm	PATERN	31	Cắt nhau	INTOF
14	Mặt phẳng	PLANE	32	Dịch chuyển	TRANSL
15	Mặt phẳng XY	XYPLANE	33	Thay đổi tỷ lệ	SCALE
16	Mặt phẳng YZ	YZPLANE	34	Tiếp tuyến	TANTO
17	Mặt phẳng ZX	ZXPLANE	35	Hình ảnh gương	MIRROR
18	Mặt phẳng // XY	ZSURF	36	Theo kim đồng hồ	CLW

Tiếp bảng 14.1

Thứ tự	Khái niệm (ý nghĩa)	Thuật ngữ Anh theo ISO	Thứ tự	Khái niệm (ý nghĩa)	Thuật ngữ Anh theo ISO
37	Ngược kim đồng hồ	CCLW	59	Mặt dẫn hướng	DS
38	Bên trái	LEFT	60	Mặt giới hạn	CS
39	Cho bề mặt bằng giải tích	QADRIC	61	Quay sang phải	RIGHT
40	Lớn hơn	LARGE	62	Bên trong	IN
41	Nhỏ hơn	SMALL	63	Bên ngoài	OUT
42	X lớn hơn	XLARGE	64	Dao ở bên trái	TLLFT
43	X nhỏ hơn	XSMALL	65	Dao ở bên phải	TLRGT
44	Y lớn hơn	YLARGE	66	Dao nằm trên mặt gia công	TLONPS
45	Y nhỏ hơn	YSMALL	67	Dao tiếp xúc với mặt gia công	TLOFPS
46	Z lớn hơn	ZLARGE	68	Đi	GO
47	Z nhỏ hơn	ZSMALL	69	Đi tới	GOTO
48	Sang bên trái	LFT	70	Gia số	GODLTA
49	Sang bên phải	RGT	71	Đi bên trái	GOLFT
50	Tiến	FWD	72	Đi bên phải	GORGT
51	Lùi	BACK	73	Đi về phía trước	GOFWD
52	Lên trên	UP	74	Lùi về phía sau	GOBACK
53	Xuống dưới	DOWN	75	Đi lên phía trên	GOUP
54	Đến	TO	76	Đi xuống	GODOWN
55	Ở trên	ON	77	Quay quanh Z	XYROT
56	Đằng sau	PAST	78	Quay quanh Y	ZXROT
57	Vị trí ban đầu	FROM	79	Quay quanh X	YZROT
58	Mặt gia công	PS	80	Dao phay	CUTTER

14.5. Các ngôn ngữ lập trình tự động.

Hiện nay trên thế giới có khoảng hơn 100 ngôn ngữ lập trình tự động. Các ngôn ngữ này được triển khai để áp dụng vào thực tế sản xuất. Tuy nhiên một số ngôn ngữ không được sử dụng rộng rãi vì chúng có những nhược điểm nhất định.

Trong khi đó có một số ngôn ngữ tuy được xây dựng từ lâu nhưng vẫn còn được sử dụng cho đến ngày nay. Các ngôn ngữ đó có ưu điểm như sau:

- Xác định bài toán một cách đơn giản (không cần tính toán nhiều).
- Các ngôn ngữ dễ hiểu và dễ nhớ, phù hợp với các khái niệm của công nghệ chế tạo máy.
- Với ít dữ liệu đầu vào vẫn có thể sản sinh được nhiều dữ liệu đầu ra.
- Những tính toán cần thiết đều do máy tính thực hiện.
- Hạn chế các lỗi lập trình.

Dưới đây là một số ngôn ngữ lập trình NC được sử dụng rộng rãi ở các nước công nghiệp phát triển.

- APT (Automatically Programmed Tool). Ngôn ngữ lập trình này được xây dựng ở Mỹ. Nó cho phép giải quyết nhiều bài toán hình học khác nhau khi lập trình gia công trên máy phay nhiều toạ độ. Ngôn ngữ này là cơ sở cho các ngôn ngữ của ISO. Trên cơ sở của APT đã hình thành các ngôn ngữ sau đây:

- ADAPT để lập trình gia công trên máy phay 2,5D.
- AUTOSPOT để lập trình cho nguyên công khoan .
- EXAPT-1; EXAPT-2; EXAPT-3 (Đức) có thể thực hiện chọn dao và xác định thông số chế độ cắt.
- NELNC (Anh)
- IFAPT (Pháp)
- FAPT (Nhật)
- MODAPT (Ý)
- PROGRAMAT (Đức).

Ở Liên Xô và các nước đông Âu trước đây cũng đã xây dựng nhiều ngôn ngữ tự động khác nhau, ví dụ:

+ СППС, САП-2, СПТС. Các ngôn ngữ này được xây dựng vào những năm đầu của thập niên 60 của thế kỷ XX.

Ngôn ngữ СППС được sử dụng để lập trình gia công các bề mặt chi tiết 2,5D.

Ngôn ngữ САП-2 được sử dụng để lập trình gia công các contour chi tiết trong mặt phẳng song song với các mặt phẳng tọa độ.

Ngôn ngữ СПТС được sử dụng để lập trình gia công chi tiết dạng trục trên các máy tiện.

- СПС-Т được xây dựng trên cơ sở của СПТС để lập trình gia công trên các máy tiện.

- САПС được xây dựng trên cơ sở của АРТ, có khả năng phát hiện các lỗi và chỉ ra cách sửa các lỗi đó.

- СПС-К để lập trình gia công trên các máy khoan - doa và các trung tâm gia công.

- ЕСПС-ТАУ để lập trình gia công trên các máy phay 2,5D.

- ТАУ-С để lập trình gia công lỗ.

- ТАУ-СРФ để lập trình gia công trên các máy khoan, máy doa và gia công lỗ trên máy phay 2,5D.

- ТАУ-Т để lập trình gia công trên máy tiện.

- САП-ЕС để lập trình gia công trên các máy tiện, phay, khoan, doa bằng một hoặc nhiều loại dao .

- СПД ЧПУ để lập trình gia công trên nhiều loại máy phay và máy khoan.

- ТЕХТРАН để lập trình gia công trên nhiều loại máy khác nhau.

- МИК РОАПТ để lập trình gia công trên các máy tiện, máy khoan, máy phay và máy gia công điện ăn mòn.

- ЕСПП để lập trình gia công trên các nhóm máy khoan, máy tiện và máy phay.

14.6. Các khai báo định nghĩa .

Nhìn chung, các chương trình được lập bằng ngôn ngữ lập trình tự động đều bao gồm các khai báo định nghĩa như: khai báo số hiệu chương

trình, khai báo số học, khai báo định nghĩa hình học, khai báo chế độ gia công, khai báo chuyển động của dao, v.v... Dưới đây, ta nghiên cứu các khai báo định nghĩa nói trên.

14.6.1. Khai báo PARTNO, MACHIN và CLPRNT.

- Bắt đầu chương trình được xác định (khai báo) bằng thuật ngữ PARTNO và sau từ này có các kí hiệu / với các chữ và số khác nhau. Ví dụ: PARTNO/PRN1.

- Lệnh MACHIN / ... cho biết bộ hậu xử lý nào phải gọi ra sau bộ xử lý. Lệnh này được đặt sau lệnh PARTNO hoặc trước lệnh FINI ở cuối chương trình.

- Lệnh CLPRNT cho phép các file CL hay (CLDATA) được in ra ở dạng thống kê mà ta có thể quan sát được. Lệnh này được xác định bằng một từ CLPRNT.

14.6.2. Khai báo số học.

Để thực hiện các phép tính người ta sử dụng các hàm số lượng giác như: SIN (sin), COS (cosin), TAN (tang), ATAN (actang), SQRT (căn bậc hai) và ABS (giá trị tuyệt đối). Ví dụ: B=20*SIN(30.5) có nghĩa là giá trị biến đổi trong tọa độ cực B bằng 20 nhân với sin 30°30'.

14.6.3. Các khai báo hình học.

Các khai báo hình học được bắt đầu bằng một từ, sau đó là kí hiệu /, sau kí hiệu này là phần xác định cụ thể yếu tố hình học. Dạng chung của khai báo hình học được viết như sau:

$$A=B/C$$

Ở đây: A - ký hiệu của giá trị biến đổi hình học;

B - từ chính;

C - từ cấp hai xác định yếu tố hình học.

14.6.3.1. Khai báo xác định điểm.

Khai báo hình học xác định điểm được xác định bằng từ POINT với các phương pháp sau đây:

1. Điểm được xác định bằng các tọa độ (hình 14.1a).

$$\text{Điểm} = \text{POINT}/X, Y, Z$$

$$P1 = \text{POINT}/50.24, 63.8$$

$$P10 = \text{POINT}/50.24, 63.8, 100$$

2. Điểm được xác định bằng các tọa độ cực (hình 14.1b).

$$P1 = \text{POINT/RTHETA, XYPLANE, 72.3, 37.5}$$

Các từ phụ RTHETA và XYPLANE cho biết điểm được xác định bằng tọa độ cực trong mặt phẳng XOY. Thông số môđun của vectơ xuất phát từ gốc tọa độ, còn góc là góc giữa vectơ và trục X.

3. Điểm được xác định bằng sự giao của hai đường thẳng (hình 14.1c).

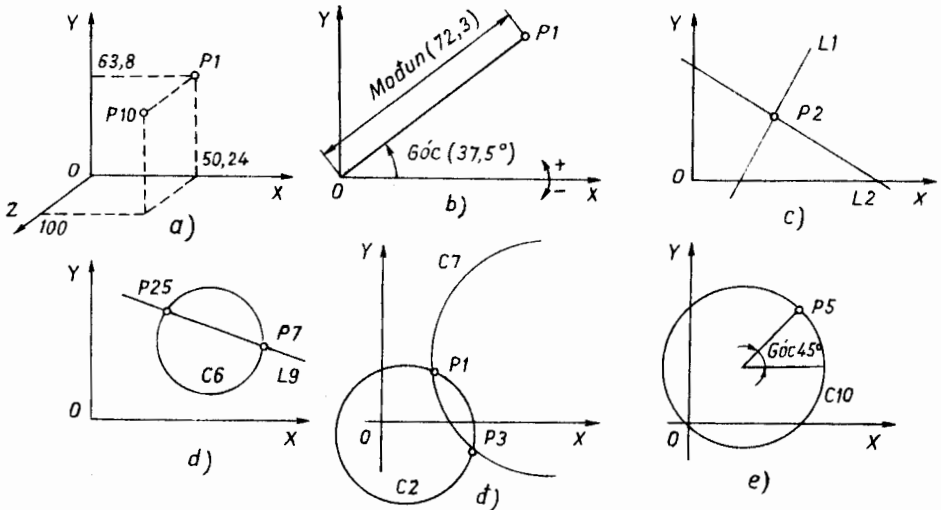
$$P2 = \text{POINT/INTOF, L1, L2}$$

Từ INTOF cho biết điểm được xác định bằng sự giao nhau của các đường thẳng. Các đường thẳng được kí hiệu bằng L1 và L2.

4. Điểm được xác định bằng sự giao nhau giữa đường thẳng với đường tròn (hình 14.1d).

Điểm = POINT / $\left\{ \begin{array}{l} XSMALL \\ XLARGE \\ YSMALL \\ YLARGE \end{array} \right\}$, INTOF, đường thẳng, đường tròn

Tọa độ X nhỏ được kí hiệu XSMALL; Ynhỏ - YSMALL; X lớn - XLARGE và Y lớn - YLARGE.



Hình 14.1. Khai báo định nghĩa các điểm

Điểm P7 và P25 trên (hình 14.1d) được viết như sau:

P7 = POINT/YSMALL, INTOF, L9, C6

P25 = POINT/YLARGE, INTOF, L9, C6

Các trường hợp đặc biệt: đường thẳng nằm ngang ta có XSMALL và YLARGE ; đường thẳng đứng - YSMALL và YLARGE.

5. Điểm được xác định bằng điểm giao nhau của hai đường tròn (hình 14.1d)

Điểm = POINT / $\left\{ \begin{array}{l} \text{XSMALL} \\ \text{XLARGE} \\ \text{YSMALL} \\ \text{YLARGE} \end{array} \right\}$, INTOF, đường tròn 7, đường tròn 2.

Các kí hiệu XSMALL, XLARGE, YSMALL và YLARGE đồng thời cho biết giao nhau của hai đường tròn. Điểm P3 và P1 được xác định như sau:

P3 = POINT/YSMALL, INTOF, C7, C2

P1 = POINT/YLARGE, INTOF, C7, C2

6. Điểm trên đường tròn được xác định bằng góc ở tâm (hình 14.1e).

Điểm = POINT/tên đường tròn, ATANGL, góc

P5 = POINT/C10, ATANGL, 45

Từ ATANGL cho biết điểm được xác định bằng góc giữa bán kính (nối tâm đường tròn với điểm) và trục X.

14.6.3.2. Khai báo xác định đường thẳng.

Đường thẳng được ký hiệu bằng từ LINE và được xác định bằng các phương pháp sau đây (hình 14.2):

1. Đường thẳng đi qua hai điểm.

Đường thẳng = LINE/điểm1, điểm2

Đường thẳng = LINE/X1, Y1, X2, Y2

X1, Y1, X2, Y2 - toạ độ của điểm 1 và điểm 2 (giả định).

Trường hợp trên hình 14.2a cho ta:

L1=LINE/P7, P9

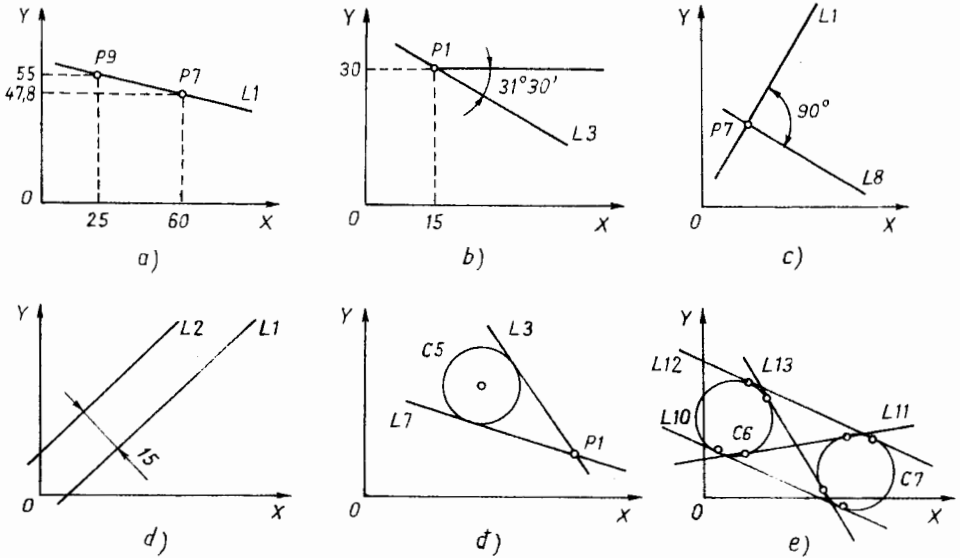
L1=LINE/60, 47.8, 25, 55

Đối với các đường thẳng cắt trục X và trục Y:

LX=LINE/0, 0, 30, 0

LY=LINE/0, 0, 0, 30

Ta thấy: đường thẳng LX đi qua gốc tọa độ (X=0, Y=0) và điểm trên trục X có tọa độ (X=30, Y=0), đường thẳng LY đi qua gốc tọa độ (X=0, Y=0) và điểm trên trục Y có tọa độ (X=0, Y=30).



Hình 14.2. Khai báo xác định đường thẳng

2. Đường thẳng đi qua một điểm cho trước và tạo thành một góc $31^{\circ}30'$ với trục X (hình 14.2b).

Đường thẳng=LINE/điểm, ATANGL, góc

Đường thẳng trên hình 14.2b được xác định như sau:

$$L3=LINE/P1, ATANGL, -31.5$$

$$L3=LINE/15, 30, ATANGL, -31.5$$

3. Đường thẳng đi qua một điểm cho trước và vuông góc với một đường thẳng cho trước (hình 14.2c).

Đường thẳng=LINE/điểm, PERPTO, đường thẳng

$$L1=LINE/P7, PERPTO, L8$$

Từ PERPTO cho biết đường thẳng cần xác định vuông góc với đường thẳng cho trước (L8).

4. Đường thẳng song song với đường thẳng cho trước và cách đường thẳng này một khoảng nhất định (hình 14.2d).

Đường thẳng = LINE/PARLEL, đường thẳng 1, $\left\{ \begin{matrix} \text{XSMALL} \\ \text{XLARGE} \\ \text{YSMALL} \\ \text{YLARGE} \end{matrix} \right\}$, khoảng cách

Đường thẳng 2 - đường thẳng cho trước. Khoảng cách là khoảng cách từ đường thẳng 2 đến đường thẳng cần tìm. Các ký hiệu XSMALL, XLARGE, YSMALL và YLARGE cho biết vị trí của đường thẳng phải tìm so với đường thẳng cho trước. Như vậy đường thẳng L1 được xác định như sau:

$$L1 = \text{LINE/PARLEL, L2, YSMALL, 15}$$

Từ PARLEL cho biết đường thẳng phải tìm song song với đường thẳng cho trước.

Nếu đường thẳng L1 song song với trục X ta dùng ký hiệu YSMALL và YLARGE, còn nếu đường thẳng L1 song song với trục Y ta dùng ký hiệu XSMALL và XLARGE.

5. Đường thẳng đi qua một điểm cho trước và tiếp tuyến với một đường tròn (hình 14.2đ).

$$\text{Đường thẳng} = \text{LINE/điểm, } \left\{ \begin{matrix} \text{RIGHT} \\ \text{LEFT} \end{matrix} \right\}, \text{TANTO, đường tròn}$$

Điểm và đường tròn được cho trước. RIGHT chỉ điểm tiếp tuyến nằm ở bên phải đường thẳng nối từ điểm cho trước với tâm đường tròn nếu ta nhìn từ điểm cho trước tới tâm đường tròn. LEFT chỉ vị trí điểm tiếp tuyến ở bên trái. Từ TANTO chỉ tiếp tuyến hình học. Như vậy các đường thẳng L7, L3 (hình 14.2đ) được xác định như sau:

$$L7 = \text{LINE/P1, LEFT, TANTO, C5}$$

$$L3 = \text{LINE/P1, RIGHT, TANTO, C5}$$

6. Đường thẳng tiếp tuyến với hai đường tròn (hình 14.2e).

$$\text{Đường thẳng} = \text{LINE} / \left\{ \begin{matrix} \text{RIGHT} \\ \text{LEFT} \end{matrix} \right\}, \text{TANTO, đường tròn 1, } / \left\{ \begin{matrix} \text{RIGHT} \\ \text{LEFT} \end{matrix} \right\}.$$

TANTO, đường tròn 2

Các đường thẳng L10, L11, L12 và L13 trên hình 14.2e được xác định như sau:

$$L10 = \text{LINE/LEFT, TANTO, C7, LEFT, TANTO, C6}$$

$$L11 = \text{LINE/RIGHT, TANTO, C7, LEFT, TANTO, C6}$$

$$L12 = \text{LINE/RIGHT, TANTO, C7, RIGHT, TANTO, C6}$$

L10=LINE/LEFT, TANTO, C7, RIGHT, TANTO, C6

Ở đây: RIGHT và LEFT chỉ vị trí của điểm tiếp tuyến bên phải hoặc bên trái đường thẳng nối hai tâm của hai đường tròn.

14.6.3.3. Khai báo xác định đường tròn.

Cũng như các trường hợp ở trên ta giả sử đường tròn nằm trong mặt phẳng XOY (không tính kích thước theo Z). Đường tròn được xác định bằng các phương pháp sau đây (hình 14.3):

1. Đường tròn được xác định bằng tâm và bán kính (hình 14.3a).

Đường tròn=CIRCLE/X, Y, bán kính

Ở đây: X, Y là tọa độ của tâm đường tròn; bán kính là giá trị của bán kính đường tròn phải tìm.

2. Đường tròn được xác định bằng bán kính và tiếp tuyến với hai đường thẳng cắt nhau (hình 14.3b).

Đường tròn=CIRCLE / $\left\{ \begin{array}{l} \text{XSMALL} \\ \text{XLARGE} \\ \text{YSMALL} \\ \text{YLARGE} \end{array} \right\}$, đường thẳng, $\left\{ \begin{array}{l} \text{XSMALL} \\ \text{XLARGE} \\ \text{YSMALL} \\ \text{YLARGE} \end{array} \right\}$, đường

thẳng, RADIUS, bán kính.

Ở đây: các đường thẳng được cho trước. RADIUS là bán kính của đường tròn phải tìm. Các ký hiệu XSMALL, XLARGE, YSMALL và YLARGE cho biết vị trí của tâm đường tròn phải tìm so với các đường thẳng cắt nhau (cao hơn, thấp hơn, bên trái hoặc bên phải). Như vậy các đường tròn C1, C2, C3 và C4 trên hình 14.3b được xác định như sau:

C1 = CIRCLE/XLARGE, L7, YSMALL, L9, RADIUS, 15

C1 = CIRCLE/XSMALL, L7, YSMALL, L9, RADIUS, 15

C3 = CIRCLE/XSMALL, L7, YLARGE, L9, RADIUS, 15

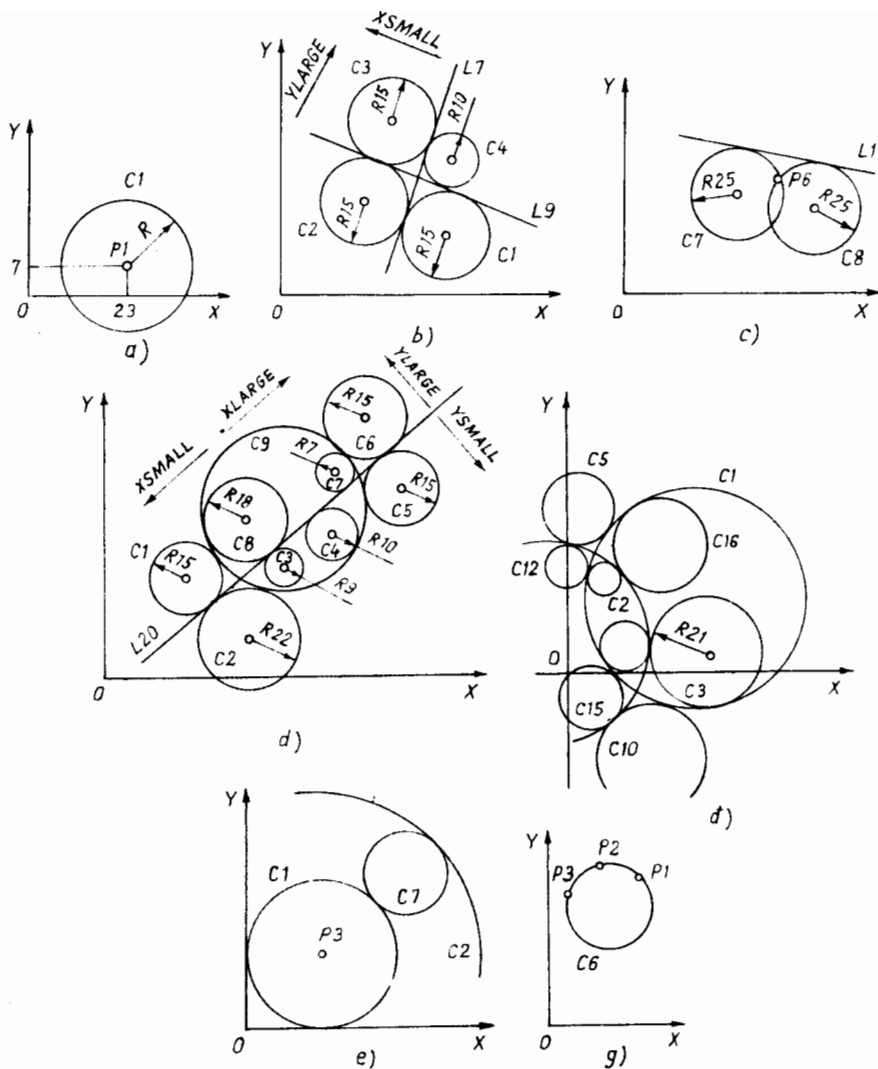
C4 = CIRCLE/XLARGE, L7, YLARGE, L9, RADIUS, 10

Các đường tròn trên đây cũng có thể được xác định bằng cách khác, ví dụ, đường tròn C4 có thể được xác định như sau:

C4=CIRCLE/YSMALL, L7, XLARGE, L9, RADIUS, 10

3. Đường tròn được xác định bằng bán kính tiếp tuyến với đường thẳng và đi qua một điểm cho trước (hình 14.3c).

Đường tròn =CIRCLE/TANTO, đường thẳng, $\left\{ \begin{array}{l} \text{XSMALL} \\ \text{XLARGE} \\ \text{YSMALL} \\ \text{YLARGE} \end{array} \right\}$, điểm, RADIUS, bán kính



Hình 14.3. Khai báo xác định đường tròn

Ở đây: điểm có thể thuộc hoặc không thuộc đường thẳng, RADIUS là bán kính của đường tròn phải tìm, còn XSMALL, XLARGE, YSMALL và YLARGE chỉ vị trí của tâm đường tròn so với điểm cho trước. Các đường tròn C7, C8 trên hình 14.3c được xác định như sau:

C8=CIRCLE/TANTO, XLARGE, P6, RADIUS, 25

C7=CIRCLE/TANTO, XSMALL, P6, RADIUS, 25

Ta có thể thay XSMALL và XLARGE bằng YSMALL mà vẫn không thay đổi tính đồng nhất của C7 và C8.

4. Đường tròn được xác định bằng bán kính tiếp tuyến với đường thẳng và cung của đường tròn cho trước (hình 14.3d).

$$\text{Đường tròn} = \text{CIRCLE} \left/ \begin{array}{l} \left\{ \begin{array}{l} \text{XSMALL} \\ \text{XLARGE} \\ \text{YSMALL} \\ \text{YLARGE} \end{array} \right\}, \text{ đường thẳng}, \left\{ \begin{array}{l} \text{XSMALL} \\ \text{XLARGE} \\ \text{YSMALL} \\ \text{YLARGE} \end{array} \right\}, \left\{ \begin{array}{l} \text{IN} \\ \text{OUT} \end{array} \right\}, \end{array} \right.$$

đường tròn RADIUS, bán kính.

Ví dụ: các đường tròn C1 và C4 trên hình 14.3d được xác định như sau:

C1=CIRCLE/YLARGE, L20, XSMALL, OUT, C9, RADIUS, 15

C4=CIRCLE/YSMALL, L20, XLARGE, IN, C9, RADIUS, 15

Ở đây: đường thẳng (L20) và đường tròn (C9) đã cho trước. RADIUS là bán kính của đường tròn cần tìm. IN và OUT cho biết điểm tiếp xúc bên trong hay bên ngoài đường tròn (IN - tiếp xúc trong, OUT - tiếp xúc ngoài). Các ký hiệu đầu XSMALL, XLARGE, YSMALL, YLARGE cho biết vị trí của tâm đường tròn phải tìm so với đường thẳng cho trước, còn các ký hiệu cuối XSMALL, XLARGE, YSMALL, YLARGE cho biết vị trí của tâm đường tròn phải tìm so với tâm đường tròn cho trước (đối với đường tròn C1 thì YLARGE cho biết tâm đường tròn nằm ở phía trên đường thẳng L20, còn XSMALL cho biết tâm đường tròn C1 nằm bên trái tâm đường tròn cho trước C9 và nằm ngoài (OUT) đường tròn C9).

5. Đường tròn được xác định bằng bán kính và tiếp tuyến với hai đường tròn cho trước khác (hình 14.3đ).

$$\text{Đường tròn} = \text{CIRCLE} \left/ \begin{array}{l} \left\{ \begin{array}{l} \text{XSMALL} \\ \text{XLARGE} \\ \text{YSMALL} \\ \text{YLARGE} \end{array} \right\}, \left\{ \begin{array}{l} \text{IN} \\ \text{OUT} \end{array} \right\}, \text{ đường tròn 1} \left\{ \begin{array}{l} \text{IN} \\ \text{OUT} \end{array} \right\}, \end{array} \right.$$

đường tròn 2, RADIUS, bán kính

C3=CIRCLE/YSMALL, IN, C1, OUT, C2, RADIUS, 21

Ở đây: các đường tròn C1, C2 là các đường tròn cho trước (đã xác định trước), IN và OUT cho biết các tiếp tuyến bên trong hay bên ngoài với một trong các đường tròn cho trước. Các ký hiệu XSMALL, XLARGE, YSMALL, YLARGE cho biết vị trí của tâm đường tròn phải tìm. Như vậy ta có đường tròn phải tìm C3 nằm ở dưới tâm đường tròn C1

và ở bên trong (IN) đường tròn C1, tiếp tuyến bên ngoài (OUT) với đường tròn C2.

6. Đường tròn được xác định bằng tâm và tiếp tuyến với đường tròn khác cho trước (hình 14.3e).

Đường tròn=CIRCLE/CENER. điểm, $\left\{ \begin{matrix} \text{LARGE} \\ \text{SMALL} \end{matrix} \right\}$ TANTO, đường tròn

C1=CIRCLE/CENTER. P3. SMALL, TANTO, C7

C1=CIRCLE/CENTER. P3, LARGE, TANTO, C7

Ở đây: điểm là tâm đường tròn cho trước, đường tròn ở cuối dòng chính là đường tròn cho trước, tiếp tuyến với đường tròn phải tìm. CENTER và TANTO cho biết tâm và tiếp tuyến của đường tròn. LARGE và SMALL cho biết cách chọn một trong hai đường tròn (lớn hơn hay nhỏ hơn).

7. Đường tròn đi qua ba điểm (hình 14.3g).

Đường tròn=CIRCLE/điểm 1, điểm 2, điểm 3

C6=CIRCLE/P3, P2, P1

Điểm 1, điểm 2 và điểm 3 là các điểm cho trước mà đường tròn sẽ đi qua (ba điểm có khoảng cách bằng nhau đến một tâm chung).

14.6.3.4. Khai báo xác định contour.

Khai báo xác định contour (hình 14.4) được viết như sau:

Contour=CONTUR/ điểm 1, các yếu tố của contour và các ký hiệu, điểm 2.

- Contour gồm những đoạn thẳng (hình 14.4a):

CONT1=CONTUR/P1, L1, L2, L3, L4, L5, L6, P2.

Ở đây: chỉ có các đoạn thẳng cắt nhau cho nên không có các ký hiệu XSMALL, ..., YLARGE.

- Contour gồm các đường thẳng và các đường tròn (hình 14.4b):

CONT2=CONTUR/P3, L1, CCLW, YSMALL, C1, XLARGE, L2, L3, CLW, YLARGE, C2, XLARGE, L4, P4.

Trong ví dụ này các ký hiệu CLW (theo chiều kim đồng hồ) và CCLW (ngược chiều kim đồng hồ) chỉ phương chuyển động theo cung tròn, còn các ký hiệu XSMALL, ..., YLARGE chỉ các điểm cắt nhau.

- Contour gồm nhiều đoạn thẳng chuyển tiếp liên tục (hình 14.4c):

CONT3=CONTUR/P4, L1, CLW, C2, CCLW, C3, CLW, C4, L3, CLW, C5, L4, P5

Ở đây chỉ dùng các ký hiệu CLW và CCLW (vì contour chuyển tiếp đều). Trong thực tế dạng contour này được sử dụng rộng rãi hơn các dạng contour khác (vì nó cho phép hiệu chỉnh dao theo bán kính một cách dễ dàng).

14.6.4. Khai báo chuyển động của dao

Khai báo này cho phép mô tả dịch chuyển của tâm dao đến điểm cho trước và phương pháp dịch chuyển (xác định điểm xuất phát, dịch chuyển đến điểm xác định, dịch chuyển theo gia số).

Dạng khai báo này được viết như sau:

Từ chính / phần thứ cấp

Phần thứ cấp là các hằng số, các biến đổi hoặc tốc độ dịch chuyển.

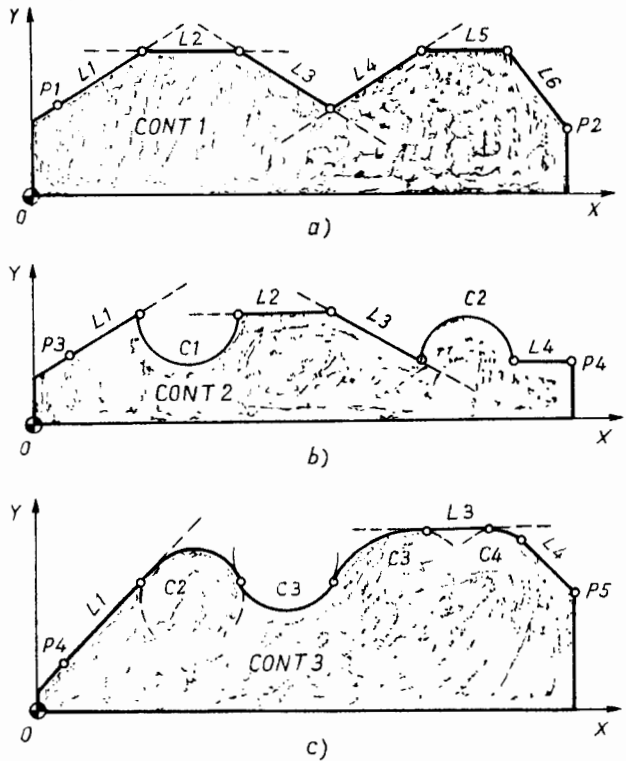
14.6.4.1. Khai báo xác định điểm xuất phát.

Khai báo này được viết như sau:

1. FROM/Điểm
2. FROM/X, Y, Z

Ở đây: FROM - từ chính cho biết dạng khai báo;

Điểm - chỉ điểm ban đầu (điểm xuất phát) của chuyển động;



Hình 14.4. Ví dụ các contour chi tiết

X, Y, Z - các tọa độ của điểm xuất phát theo các trục.

Ví dụ: FROM/P2; FROM/P4; FROM/150, 40, 100

(P2, P4 là tên các điểm xuất phát; X=150, Y=40 và Z=100 là tọa độ của điểm xuất phát).

14.6.4.2. Khai báo xác định điểm đích.

Khai báo này cho phép xác định tọa độ của tâm dao sau khi đã chuyển động từ điểm đầu (điểm xuất phát) đến điểm cuối (điểm đích) và được ký hiệu bằng từ GOTO. Dưới đây là một số ví dụ của khai báo này.

- GOTO/P8 cho biết tâm dao dịch chuyển đến điểm P8.

- GOTO/P8, 1200 cho biết tâm dao dịch chuyển đến điểm P8 với lượng chạy dao 1200 mm/phút.

- GOTO/205, 136.7, 25.86, 50 cho biết tâm dao dịch chuyển đến điểm có tọa độ X=205, Y=136.7, Z=25.86 với lượng chạy dao 50 mm/phút.

- GOTO/44+35.7*COSF(35),98+35.7*SINF(35),102.5, 800 cho biết tâm dao dịch chuyển đến điểm có tọa độ: $X=44+35,7\cos35^\circ$, $Y=98+35,7\sin35^\circ$, $Z=102,5$ với lượng chạy dao 800mm/phút.

14.6.4.3. Khai báo chuyển động theo gia số.

Khai báo này cho phép xác định giá trị dịch chuyển theo gia số của tâm dao. Từ chính của khai báo này là GODLTA. Xét hai ví dụ sau:

- GODLTA/0, 0, -50 cho biết tâm dao chuyển dịch theo trục Z với giá trị Z=-50 (dịch chuyển từ chiều dương đến chiều âm).

- GODLTA/20, 30, 50, 180 cho biết tâm dao dịch chuyển theo cả 3 trục với giá trị (gia số) X=20, Y=30, Z=50 và lượng chạy dao 180 mm/phút.

14.6.4.4. Khai báo chuyển động theo contour.

Khai báo này được viết như sau:

ACT/CONTUR

Ở đây: ACT là từ chính, còn CONTUR là contour đã xác định trước (xem 14.6.3.4), ví dụ:

CONT1=CONTUR/P1, L2, CLW, C3, L4, P2

ACT/CONT1

Cách khai báo này có thể được ứng dụng để xác định chuyển động của một contour phức tạp gồm nhiều contour đơn giản, ví dụ:

CONT2=CONTUR/P1 ... P2

CONT3=CONTUR/P2 ... P3
CONT4=CONTUR/P3 ... P4
CONT5=CONTUR/P4 ... P5
ACT/CONT2, CONT3, CONT4, CONT5

14.6.5. Khai báo chế độ gia công.

Khai báo này còn được gọi là khai báo công nghệ. Người ta dùng khai báo này để xác định các điều kiện công nghệ để gia công chi tiết. Dưới đây là một số khai báo công nghệ.

1. Khai báo chế độ chạy dao.

FEDRAT/tốc độ. $\left\{ \begin{array}{l} \text{MPM} \\ \text{MPT} \end{array} \right\}$
Ở đây:

FEDRAT là từ chính xác định dạng khai báo còn tốc độ là giá trị của tốc độ chạy dao.

Ký hiệu MPT và MPM cho biết tốc độ chạy dao cho theo vòng/phút (MPT) hay mm/phút (MPM).

Ví dụ: FEDRAT/800, MPM cho biết sau khi cho khai báo bộ hậu xử lý (postprocessor) tạo ra đoạn chương trình điều khiển cơ cấu chấp hành của máy với lượng chạy dao 800 mm/phút.

2. Khai báo mở và đóng trục chính của máy.

SPINDL / $\left\{ \begin{array}{l} \text{ON} \\ \text{OFF} \end{array} \right\}$

Ở đây: SPINDL là từ chính xác định dạng khai báo, ON là mở trục chính và OFF là đóng trục chính.

3. Khai báo dịch chuyển nhanh RAPID.

4. Khai báo dừng gia công STOP hoặc trong chương trình có lệnh tương đương M01 (M1).

5. Khai báo xác định chức năng phụ AUXFUN/số.

Số ở sau ký hiệu / cho biết chức năng phụ. Ví dụ, AUXFUN/8: số 8 nghĩa là M08 (M8) và mở dung dịch trơn nguội.

6. Khai báo thời gian dừng DELAY/thời gian.

Từ thời gian ở sau ký hiệu / cho biết thời gian dừng theo giây. Ví dụ: DELAY/2 (dừng 2 giây).

7. Khai báo hiệu chỉnh dao CUTCOM/thông số.

Từ “thông số” ở sau ký hiệu / cho biết dạng hiệu chỉnh dao. Ví dụ, CUTCOM/4305. Ý nghĩa của khai báo này như sau: hiệu chỉnh dao dương (G43) theo chiều dài (trục Z), số hiệu chỉnh N⁰5 (D5).

14.7. Các ví dụ lập trình tự động.

Dưới đây ta nghiên cứu một số ví dụ lập trình tự động bằng các ngôn ngữ khác nhau.

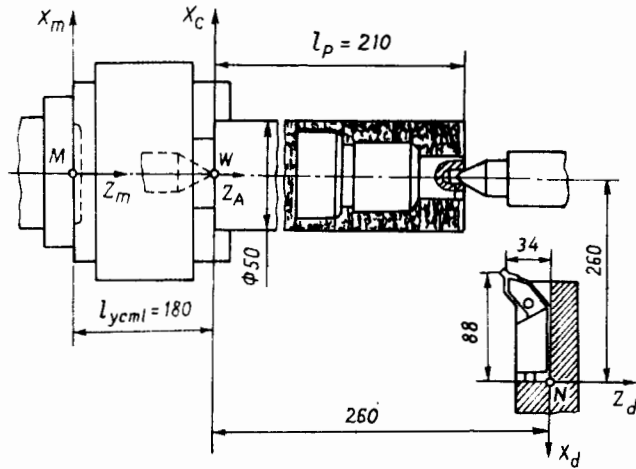
Ví dụ 1:

Lập trình cho nguyên công tiện chi tiết trên hình 14.5.

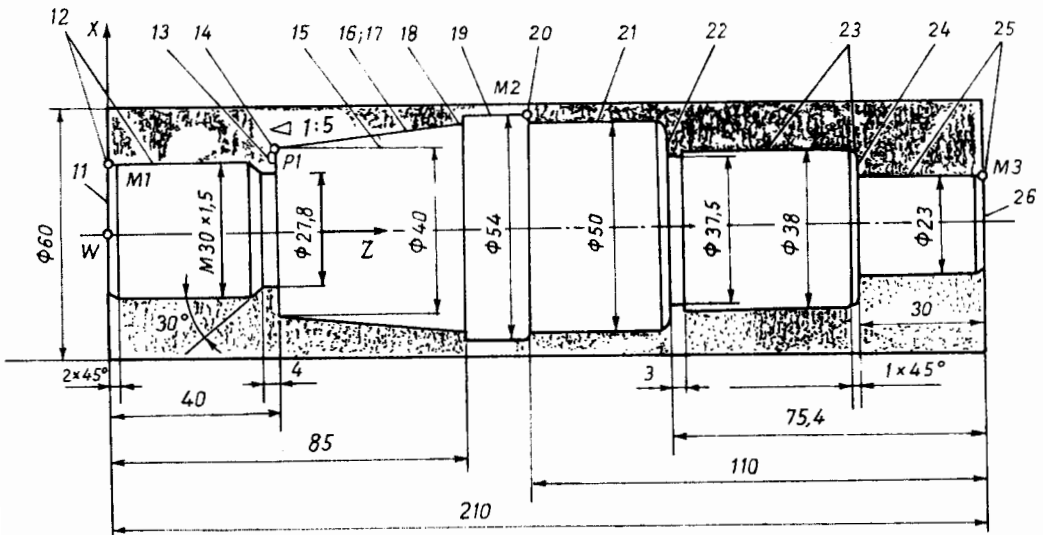
Hình 14.6 là ký hiệu các nguyên tố hình học của contour chi tiết.

Trong ví dụ này ta lập trình gia công bước 1 (tiện đầu phải của

chi tiết như sơ đồ gá đặt trên hình 14.5). Như vậy ở bước 1 ta chỉ gia công được 3 đoạn với chiều dài là 110 mm.



Hình 14.5. Sơ đồ cho lập trình bằng ngôn ngữ EXAPT-2



Hình 14.6. Ký hiệu các yếu tố hình học cho EXAPT-2

Chương trình được viết bằng ngôn ngữ EXAPT-2 như sau:

```
1 PARTNO/WALSZ
2 MACHIN/16K20F3-N221
3 PART/MATERL, 4
4 CONTUR/BLANCO
5 BEGIN/0, 0, XLARGE, PLAN, 0
6 RGT/DIA, 60
7 RGT/PLAN, 210
8 RGT/DIA, 0
9 TERMCO
10 CONTUR/PARTCO
11 BEGIN/0, 0, XLARGE, PLAN, 0, BEVEL, 2
12 M1, RGT/DIA, 30
13 LFT/PLAN, 40
14 P1=POINT/40, (40/2)
15 A=ATAN(1/10)
16 L1=LINE/P1, ATANGL, A
17 RGT/L1
18 LFT/PLAN, 85
19 RGT/DIA, 54
20 M2, RGT/PLAN
21 LFT/DIA, 50, BEVEL, 1
22 RGT/PLAN, (210-75.4)
23 LFT/DIA, 38, BEVEL, 1
24 RGT/PLAN, (210-30)
25 LFT/DIA, 23, BEVEL, 1
26 M3, RGT/PLAN, 210
27 RGT/DIA, 0
28 TERMCO
29 CLDIST/2
30 SAFPOS/220, 50,
```

- 31 OVSIZ/FIN, 0, 5
- 32 CHUCK/810006, 180, 100, 30, 40, 30
- 33 CLAMP/0
- 34 A1=TURN/SO, LONG, TOOL, 1, 1, OSETNO, 1, SETANG, 90, ROUGH
- 35 A2=CONT/SO, TOOL, 2, 2, OSETNO, 2, SETANG, 90, FIN
- 36 CUTLOG/BIVORE
- 37 COOLNT/ON
- 38 WORK/A1, A2
- 39 CUT/M2, TO, M3

Giải thích chương trình:

Các khai báo (1 ÷ 3): 1-số chi tiết (trục); 2-máy (16K20φ3H221); 3-chi tiết, vật liệu, mã 4.

Các khai báo (4 ÷ 9): 4-contour phôi; 5-điểm gốc (X=0, Z=0, X lớn hơn, chiều theo mặt đầu, Z=0); 6-bên phải, đường kính 60; 7-bên phải, chiều theo mặt đầu, Z=210; 8-bên phải, đường kính 0 (đoạn ảo để khép kín contour); 9-kết thúc contour.

Các khai báo (10 ÷ 28): mô tả contour chi tiết (hình I4.6).

Trong đó: 14-điểm P1 có tọa độ Z=40, X=40/2; 15-xác định số học $A=\arctg(1/10)$; 16-đường thẳng L1 được xác định bằng điểm P1 và góc có giá trị bằng góc ở khai báo 15; trong các dòng 11 ÷ 13 và 17 ÷ 27 là các định nghĩa hình học của contour chi tiết.

Các ký tự M1, M2 và M3 được dùng cho các contour giới hạn trong các khai báo theo thực hiện các chỉ dẫn công nghệ.

Khai báo 29: khoảng an toàn để dao không đi vào vùng gia công khi dịch chuyển nhanh.

Khai báo 30: vị trí an toàn (tại đó thực hiện thay dao).

Khai báo 31: vị trí lạng dư gia công.

Khai báo 32: các thông số của đồ gá.

Khai báo 33: gá phôi và kẹp chặt ở bước thứ nhất.

Khai báo 34: xác định nguyên công tiện (A1), phương chạy dao song song trục quay, dao số 1 được gá ở vị trí thứ nhất của đài gá dao, số hiệu chỉnh 1, góc gá dao 90° , tiện thô (ROUGH).

Khai báo 35: bước gia công dọc theo contour (A2), dao số 2 được gá ở vị trí thứ hai của đài gá dao, số hiệu chỉnh 2, góc gá dao 90^0 , tiện bán tinh.

Khai báo 36: vị trí của dao (trước trục quay).

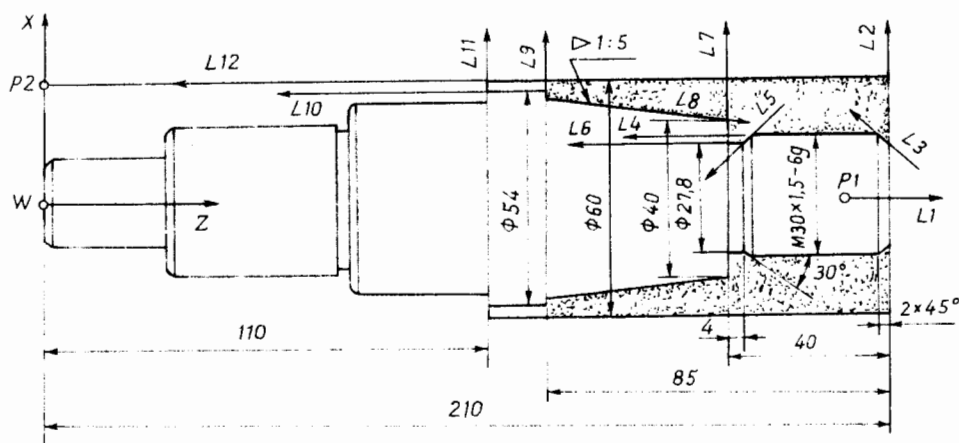
Khai báo 37: mở dung dịch trơn nguội.

Khai báo 38: gọi các nguyên công A1 và A2.

Khai báo 39: gia công đoạn từ M2 đến M3.

Ví dụ 2: Lập trình cho nguyên công tiện (bước 2) của chi tiết trên hình 14.6 bằng ngôn ngữ GTL-T.

Hình 14.7 là bản vẽ chi tiết với các yếu tố hình học.



Hình 14.7. Ký hiệu các yếu tố hình học theo GTL-T

Chương trình được viết bằng ngôn ngữ GTL-T như sau:

```

001 SVS/CPR, CC
002 P1=Z200/XO
003 P2=Z0, X60
004 L1=P1, A0
005 L2=LX, Z210
006 L3=Z210, X26, A135
007 L4=-LZ, X30
008 L5=Z174, X27.8, A-150
009 L6=-LZ, X27.8
010 L7=LX, Z125
011 L8=Z170, X40, Z70, X60

```

012 L9=LX, Z125
 013 L10=-LZ, X54
 014 L11=LX, Z110
 015 L12=-LZ, X60
 016 PF1=P1, L1, L2, L3, L4, L5, L6*
 017 L7, L8, L9, L10, L11, L12, P2
 018 PF2=P1, L1, L2, L12, P2
 019 CTUR/Z260, X260
 020 OUS.5/L4, L10
 021 TL1/FA1, SD2, CLNT, CORR4
 022 RUGH/L4, L10, PARA
 023 TL2/FA2, SD2, CLNT, CORR5
 024 FINI/L3, 10
 025 TOOL4/CODE3, CS50, FR1.5, M4*
 026 PZ-22, PX-88, ANG90, METR
 027 TL4/FA4, SD3, CLNT, CORR6
 028 THRD/Z210, X30, LEGH-36*
 029 NPASS5, WDCL4
 030 PLOT/S.75, D100, L240, ALL
 031 UST2**22/8/1988
 032 END

Giải thích chương trình:

Khai báo 001: thông số cho hệ (SVS) về chuyển lệnh in kết quả tính toán hình học (CPR) và kiểm tra tránh va chạm giữa dao và chi tiết khi dịch chuyển dao nhanh.

Các khai báo 002 và 003: các điểm P1 và P2 với các tọa độ Z, X.

Khai báo 004: đường thẳng L1 được xác định bằng các điểm P1 và góc 0^0 (A0) (giữa trục quay và phương của đường thẳng).

Các khai báo 005, 010, 012 và 014: các đường thẳng L2, L7, L9 và L11 song song với trục X, được xác định bằng tọa độ Z.

Các khai báo 006, 008: các đường thẳng L3 và L5 được xác định bằng các tọa độ Z, X và hai điểm của góc (A).

Các khai báo 007, 009, 013, 015: các đường thẳng L4, L6, L10 và L12 song song với trục Z, được xác định bằng tọa độ X.

Khai báo 011: đường thẳng L8 được xác định bằng các tọa độ Z, X của hai điểm (phương của đường thẳng được chọn từ điểm thứ nhất đến điểm thứ hai).

Các khai báo 016, 017: contour chi tiết (PF1) được xác định từ điểm P1 và lần lượt theo các đường thẳng L1÷L12 đến điểm P2.

Khai báo 018: contour phôi (PF2) được xác định từ điểm P1 và lần lượt theo các đường thẳng L1, L2 và L12 đến điểm P2.

Khai báo 019: vị trí ban đầu của đài gá dao (CTUR) được xác định bằng các tọa độ của điểm chuẩn trong hệ tọa độ chi tiết Z=260 và X=260.

Khai báo 020: lượng dư gia công lần cuối (OUS) 0,5 mm cho đoạn contour

chi tiết được xác định bằng các đường thẳng L4; L10.

Các khai báo 021, 023, 027: điều kiện làm việc của dao TL1, TL2 và TL4; số vị trí (FA); khoảng cách an toàn (SD); dung dịch trơn nguội (CLNT); số hiệu chỉnh dao (CORR).

Khai báo 022: tiện thô (ROUGH) đoạn contour chi tiết được xác định bằng các đường thẳng L4÷L10 với các bước song song với trục quay (PARA).

Khai báo 024: tiện tinh lần cuối (FINI) đoạn contour chi tiết được xác định bằng các đường thẳng L3÷L10.

Các khai báo 025, 026: các thông số của dao TL4; mã (CODE) 3 (mã xác định công dụng của dao: 1-tiện thô; 2-tiện tinh; 3-cắt ren; 4-tiện rãnh ...); tốc độ cắt (CS) 50 m/phút; lượng chạy dao (FR) 1,5 mm/vòng; trục chính quay ngược chiều kim đồng hồ (M4); tọa độ tâm dao với gốc tại điểm chuẩn của đài gá dao: Z=-22 và X=-88; góc gá dao (ANG)90⁰; loại ren hệ mét (METR).

Các khai báo 028, 029: cắt ren (THRD) bằng nhiều bước từ điểm có tọa độ Z=210, X=30 về bên trái với chiều dài (LENG) 36; số bước (NPASS) 5; bề rộng rãnh để thoát dao cắt ren (WDCL) 4 mm.

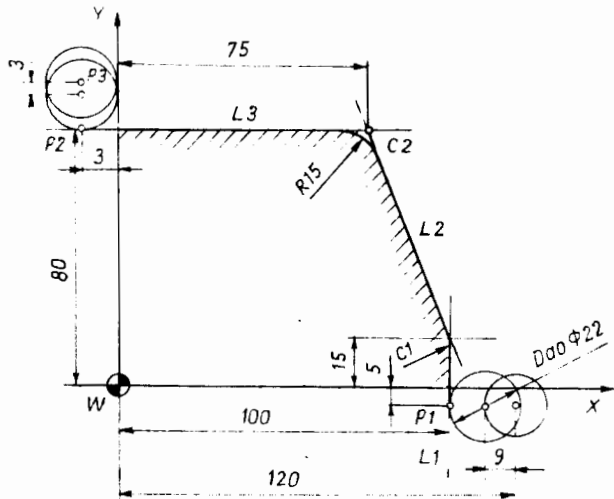
Khai báo 030: vẽ (PLOT) với tỷ lệ (S) 0,75; khuôn khổ bản vẽ được giới hạn bằng đường kính (D) 100 và chiều dài (L) 240; vẽ contour chi tiết và contour phôi, đồng thời vẽ quỹ đạo dao ở tất cả các bước (ALL).

Khai báo 031: tên chương trình điều khiển và ngày lập trình (22/8/1988).

Khai báo 032: thông báo cho máy tính kết thúc (END) chương trình.

Ghi chú: trong chương trình này chỉ mô tả dao TL4, còn các dao khác đã được xác định khi lập trình gia công bước thứ nhất và các thông số về dao vẫn được lưu giữ trong đĩa từ.

Theo khai báo 001 bảng số liệu các yếu tố hình học của contour chi tiết và phôi được in ra để kiểm tra. Tiếp theo đó, với khai báo 030 máy vẽ ra contour chi tiết và phôi, quỹ đạo của dao khi tiện thô, tiện tinh và cắt ren, đồng thời in ra cả các lệnh của chương trình điều khiển với các thông số của các dao, thời gian làm việc của các dao và thời gian làm việc của máy theo chương trình điều khiển trong chu kỳ tự động.



Hình 14.8. Ví dụ phay contour cong

Ví dụ 3:

Lập trình gia công chi tiết trên hình 14.8 bằng ngôn ngữ СПД.

Chương trình được viết bằng ngôn ngữ СПД như sau:

- 1 PARTNO/PR1
- 2 CLPRNT
- 3 FROM/0, 0, 200
- 4 GOTO/120, -5, 200, 2000
- 5 CUTCOM/0405
- 6 GODLTA/0, 0, -200, 500
- 7 P1=POINT/100, -5
- 8 P2=POINT/-3, 80
- 9 P3=POINT/-3, 94
- 10 L1=LINE/100, 0,100, 20
- 11 L2=LINE/100,15, 75, 80

- 12 L3=LINE/0, 80, 75, 80
- 13 C1=CIRCLE/XSMALL, L1, YSMALL, L2, RADIUS, 15
- 14 C2=CIRCLE/YSMALL, L3, YSMALL, L2, RADIUS, 15
- 15 CONT1=CONTUR/P1, L1, CCLW, C1, L2, CCLW, C2, L3, P2
- 16 CUTCOM/RIGHT, 11
- 17 CUTCOM/8110
- 18 FEDRAT/100, MPM
- 19 ACT/CONT1
- 20 CUTCOM/9110
- 21 GOTO/P3
- 22 CUTCOM/4005
- 23 GODLTA/0,0,200,500
- 24 GOTO/0, 0, 200, 2000
- 25 FINI

Chương trình NC ứng với những thông tin trên đây có thể được viết cho máy với hệ điều khiển H33 như sau:

```

%N001, G17
N002 G01 X+012000 Y-000500 F4720
N003 Z-020000 F0650 L405
N004 X-000900 F0610 L810
N005 Y+002200
N006 G03 X-000200 Y+001600 I+002600 L010
N007 G01 X-002000 Y+004800
N008 G03 X-002400 Y+001600 I+002400 J+001000 L010
N009 G01 X-006800
N010 G50 Y+000300 L810
N011 G04 F0560 L000
N012 G40 Z+020000 F4650 L405
N013 G01 X+000300 Y-009400 F0720
N014 F0000 M02

```

Giải thích chương trình:

Câu lệnh N002: dịch chuyển dao đến điểm có tọa độ X=120, Y=-5, lượng chạy dao F=472mm/phút.

Câu lệnh N003: hiệu chỉnh dao theo Z (số 4 là mã hiệu chỉnh theo Z, còn 05 là số hiệu chỉnh), dao dịch chuyển theo chiều âm của Z một đoạn ($Z=-20$), lượng chạy dao $F=65$ mm/phút. Hiệu chỉnh dao theo Z được xác định ở khai báo số 5 CUTCOM/0405.

Câu lệnh N004: dao dịch chuyển đến contour với hiệu chỉnh bán kính (L810), hiệu chỉnh được xác định ở khai báo số 17 CUTCOM/8110 (số 8 là mã hiệu chỉnh, còn 10 là số hiệu chỉnh).

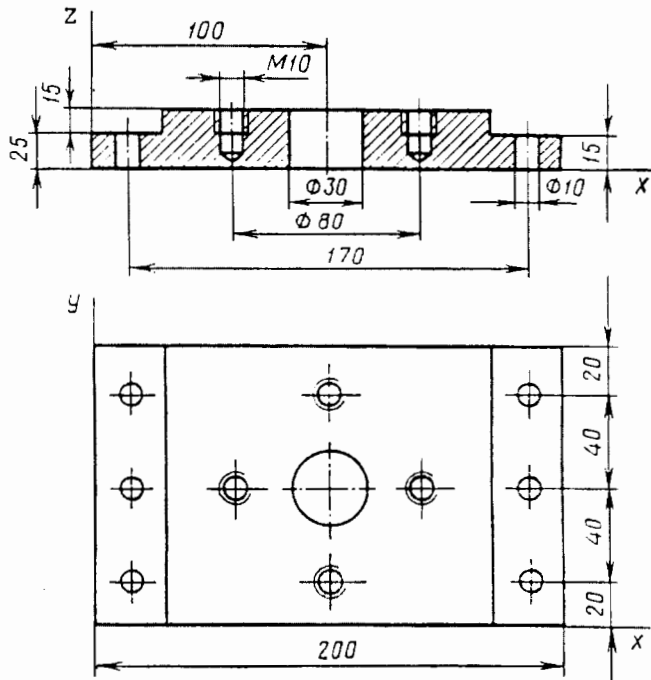
Trong khai báo số 16 (CUTCOM/RIGHT,11) xác định dịch dao tự động về bên phải contour 11 mm (đường kính dao $\phi 22$). Như vậy với khai báo CUTCOM/RIGHT,11 quá trình tính toán bề mặt cách đều được thực hiện tự động. Dịch chuyển trong chương trình NC là dịch chuyển của tâm dao, còn dịch chuyển contour được xác định bằng ký hiệu RIGHT hoặc LEFT tùy thuộc vào phương chuyển động của dao và vị trí của nó đối với contour chi tiết.

Ghi chú: G50-hiệu chỉnh dao một khoảng 3 mm; G04-lệnh dừng trước khi thực hiện một lệnh khác; G40-hủy bỏ lệnh hiệu chỉnh dao.

Ví dụ 4:

Lập trình gia công bằng ngôn ngữ EXAPT cho chi tiết trên hình 14.9. Các bề mặt gia công bao gồm: khoan rộng lỗ $\phi 30$, khoan và tarô bốn lỗ M10, khoan sáu lỗ $\phi 10$.

Chương trình gia công được viết bằng ngôn ngữ EXAPT như sau:



Hình 14.9. Chi tiết được gia công trên máy khoan CNC

1. PARTNO/PLATE 180-05-07
2. MACHIN/PPI, SETPOS, -100, 100, 1
3. CLPRNT
4. TRANS/387 , 8. 419, 27, 0
5. P1 – POINT/100. 60. 25
6. ZSURF/25
7. K1 – CIRCLE/CENTER, P1, RADIUS, (80/2)
8. K2 – PATERN/ARC, K1, 0, CLW, 4
9. P2 – POINT/15, 20, 15
10. P3 - POINT/185, 20, 15
11. ZSURE/15
12. L1 – PATERN/LINEAR, P2, ATANGL, 90, INCR, 2, AT, 40
13. L2 - PATERN/LINEAR, P2, ATANGL, 90, INCR, 2, AT, 40
14. PART/MATERL, 1
15. A1 – REAM/DIAMET, 30, DEPTH, 25
16. A2 – TAP/DIAMET, 10, DEPTH, 15, TAT, 1 BLIND, 1
17. A3 – DRILL/DIAMET, 10, DEPTH, 15
18. CLDIST/2
19. COOLNT/ON
20. FROM/10, -10, 0
21. WORK/A1
22. GOTO/P1
23. WORK/A2
24. GOTO/K2
25. WORK/A3
26. GOTO/L1
27. GOTO/L2

Giải thích chương trình:

Các khai báo (1÷4): 1 - số chi tiết (tấm phẳng); 2 - máy gia công;
3 – in thông tin trung gian; 4 – xác định tương quan giữa dụng cụ và hệ
toạ độ của máy.

Các khai báo (5÷8): 5 – tọa độ của điểm P1 (lỗ ϕ 30 mm); 6 – tọa độ z cho các lỗ tiếp theo; 7 – vòng tròn mà trên đó có bố trí các lỗ được ghi trong khai báo 8.

Các khai báo (9÷13) xác định vị trí các lỗ có ϕ 10 mm như là nhiều điểm L1 và L2.

Khai báo 14 xác định vật liệu gia công.

Khai báo 15 xác định khoan rộng lỗ có đường kính ϕ 30mm và chiều sâu lỗ 25mm.

Khai báo 16 xác định cắt ren hệ mét M10 ở các lỗ không thông suốt có chiều sâu 15mm.

Khai báo 17 – khoan lỗ có đường kính ϕ 10mm và chiều sâu 15mm.

Các khai báo (18÷27): 18 – xác định khoảng cách giữa dụng cụ và bề mặt chi tiết; 19 – mở dung dịch trơn nguội; 20 – xác định điểm góc; 21 – gọi nguyên công A1 (dòng 15); 22 – xác định vị trí gia công tiếp theo; 23 – gọi nguyên công A2 (dòng 16); 24 – xác định vị trí gia công tiếp theo; 25 – gọi nguyên công A3 (dòng 17); 26,27- trở về vị trí ban đầu; 28 – kết thúc chương trình.

14.8. Ngôn ngữ lập trình PROGRAMAT cho máy tiện.

PROGRAMAT là ngôn ngữ lập trình tự động cho nhóm máy tiện được xây dựng ở Cộng hoà liên bang Đức (hãng Pittlver) trên cơ sở của APT. Ngôn ngữ này có một số ưu điểm so với các ngôn ngữ mà ta đã nghiên cứu ở trên, cụ thể là:

- Có khả năng tự động hoá không chỉ phần tính toán-phân tích mà cả phần công nghệ ở mức cao hơn các ngôn ngữ khác.
- Có khả năng phát hiện các lỗi và các lỗi có thể được in ra.
- PROGRAMAT có máy tính riêng, do đó nâng cao hiệu quả lập trình.

Ngôn ngữ của PROGRAMAT được sử dụng là tiếng Anh và được viết tắt bằng cách ghép từ. Ví dụ: CUTTING SPEED (tốc độ cắt) được viết tắt là CSPEED; FEED RATE (lượng chạy dao) được viết tắt là FEDRAT; TOOL NUMBER (số dao) được viết tắt là TOOLNO, v.v...

Dưới đây ta nghiên cứu các khai báo định nghĩa hình học và các lệnh cơ bản của PROGRAMAT.

14.8.1. Định nghĩa đường thẳng.

1. Đường thẳng được xác định bằng hai điểm (hình 14.10a).

$$L1=LINE/30, 100, 14, 130$$

2. Đường thẳng được xác định bằng điểm và góc (hình 14.10b).

$$L1=LINE/30, 60, ATANGL, 20$$

3. Đường thẳng song song với một đường thẳng khác (hình 14.10c).

$$L2=LINE/PARLEL, L1, XSMALL, 12$$

4. Đường thẳng được xác định bằng điểm và đường tròn (hình 14.10d).

$$L1=LINE/25, 45, RIGHT, C1$$

Qua một điểm có thể vẽ được hai đường tiếp tuyến với đường tròn nhưng chọn đường tiếp tuyến nằm bên phải đường tròn.

5. Đường thẳng được xác định bằng đường tròn và góc (hình 14.10đ).

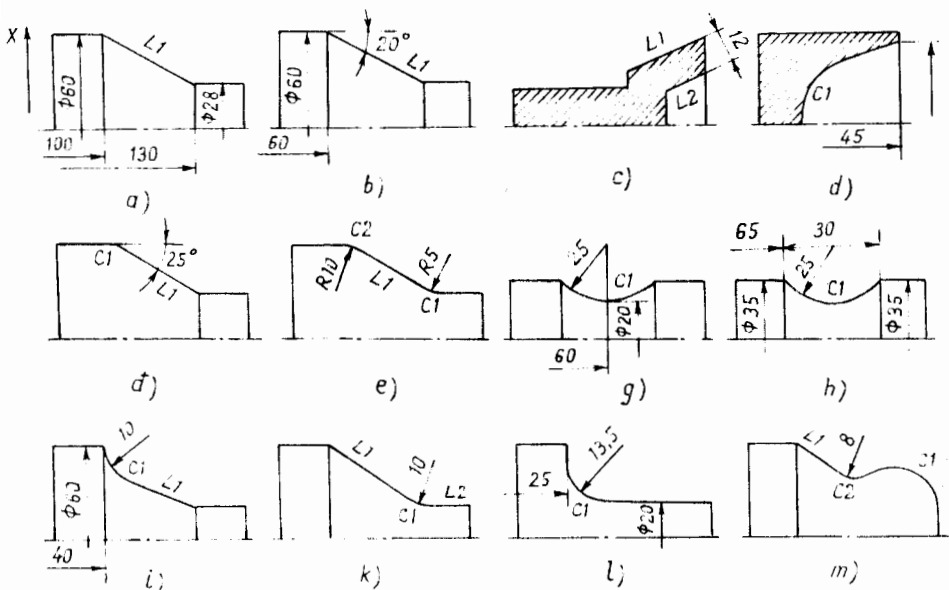
$$L1=LINE/XLARGE, C1, ATANGL, -25$$

Chọn đường thẳng tiếp tuyến với đường tròn có tọa độ X lớn hơn (XLARGE).

6. Đường thẳng được xác định bằng hai đường tròn (hình 14.10e).

$$L1=LINE/LEFT, C1, RIGHT, C2.$$

Ở đây: L1 nằm bên trái C1 và nằm bên phải C2.



Hình 14.10. Định nghĩa hình học theo PROGRAMAT

14.8.2. Định nghĩa đường tròn.

1. Đường tròn được xác định bằng tâm và bán kính (hình 14.10g).

$C1=CIRCLE/35, 60, 25$

Toạ độ tâm đường tròn: $X=35, Z=60$, bán kính 25.

2. Đường tròn được xác định bằng hai điểm và bán kính (hình 14.10h).

$C1=CIRCLE/17.5, 65, 17.5, 95, XLARGE, RADIUS, 25$

Qua hai điểm có thể vẽ được hai đường tròn, nhưng trong trường hợp này ta chọn đường tròn có toạ độ X lớn hơn (XLARGE).

3. Đường tròn được xác định bằng điểm, tiếp tuyến và bán kính (hình 14.10i).

$C1=CIRCLE/30, 40, XLARGE, L1, ZLARGE, RADIUS, 10$

Đường tròn C1 được xác định đi qua điểm có toạ độ $X=30, Z=40$ và tiếp tuyến (trùng với L1). Ở đây ta cũng chọn đường thẳng có toạ độ Z lớn hơn (ZLARGE).

4. Đường tròn được xác định bằng hai tiếp tuyến và bán kính (hình 14.10k).

$C1=CIRCLE/ZLARGE, L1, XLARGE, L2, RADIUS, 10$

Đường tròn C1 được xác định đi qua tiếp tuyến L1 có Z lớn hơn (ZLARGE) và tiếp tuyến L2 có X lớn hơn (XLARGE).

5. Khi các đường thẳng song với các trục thì đường tròn được xác định như sau: (hình 14.10l).

$C1=CIRCLE/XLARGE, DIA20, ZLARGE, PLAN25, RADIUS, 13.5$

Trong trường hợp này để thay thế cho các đường thẳng người ta dùng từ DIA (đường kính) và PLAN (mặt đầu). Như vậy đường tròn C1 nằm phía trên đường kính (XLARGE) $\phi 20$ và ở bên phải mặt đầu (PLAN) với toạ độ $Z=25$.

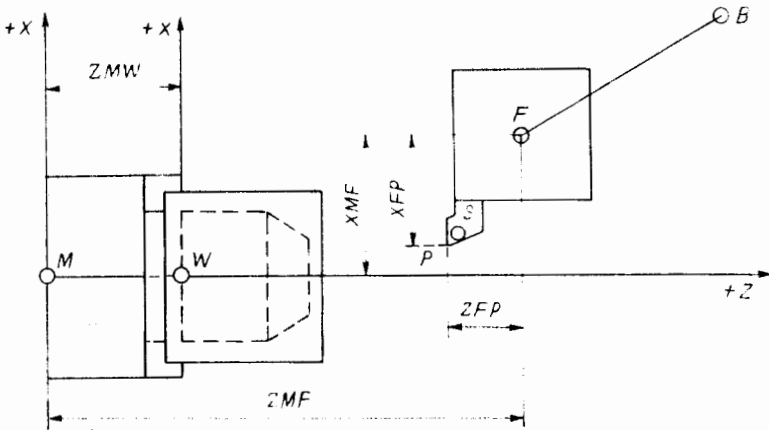
6. Đường tròn được xác định bằng tiếp tuyến, đường tròn và bán kính (hình 14.9 m).

$C2=CIRCLE/ZLARGE, L1, ZSMALL, C1, OUT, RADIUS, 8$

Ta thấy: đường tròn C2 nằm phía bên phải L1 và bên trái đường tròn C1 và nằm ở bên ngoài (OUT) C1.

14.8.3. Các lệnh cơ bản của PROGRAMAT.

Trước hết, xét hệ tọa độ của ngôn ngữ PROGRAMAT (hình 14.11).



Hình 14.11. Hệ tọa độ của ngôn ngữ PROGRAMAT

Phân biệt các điểm sau đây:

M- điểm 0 (zero của máy);

W- điểm 0 (zezo) của chi tiết (có tính đến mâm cặp và lượng dư gia công);

F- điểm chuẩn của đài gá dao;

P- đỉnh dao;

S- tâm đường tròn đỉnh dao;

B- điểm 0 của chương trình.

Ký hiệu ZMW có nghĩa là tọa độ Z của điểm M đối với điểm W.

Dưới đây là những lệnh cơ bản của PROGRAMAT.

1. Vị trí của điểm F.

FROM/XMF, ZMW.

2. Lệnh dịch chuyển.

GOTO/X, Z

Ở đây: X, Z—tọa độ theo các trục X và Z.

3. Lệnh dịch chuyển theo gia số.

GODLTA/ ΔX , ΔY

Ở đây: $\Delta X, \Delta Y$ —gia số theo các trục X và Z.

4. Lệnh dịch chuyển theo đường tròn.

CIRCLE/X, Z, R, CLW

Ở đây: X, Z—tọa độ tâm đường tròn;

R—bán kính đường tròn;

CLW—theo chiều kim đồng hồ;

CCLW—ngược chiều kim đồng hồ.

Lệnh này chỉ được thực hiện cho một đường tròn. Nếu có đường tròn thứ hai thì phải cần lệnh CIRCLE mới.

5. Lệnh dịch chuyển tới đường thẳng (hình 14.12a).

XL/LI

Lệnh này có nghĩa là dịch chuyển từ một yếu tố đã được gia công trước (đường thẳng) tới đường thẳng LI. Ký hiệu XL là tọa độ X lớn hơn (XLARGE), nó cho biết đường cách đều nằm phía trên đường thẳng LI. Trong những trường hợp khác người ta dùng ký hiệu XS (XSMALL), ZL (ZLARGE), ZS (ZSMALL).

Nếu đường thẳng song song với các trục tọa độ ta thay LI bằng DIA (đường kính) và PLAN (mặt đầu với kích thước cụ thể). Đối với các trường hợp trên hình 14.12b, c ta có:

XL/DIA, 80 và ZL/PLAN, 60

Nếu contour ban đầu là một đường tròn (hoặc một cung tròn) và chuyển tiếp sang một đường thẳng mà đường thẳng không phải là tiếp tuyến với đường tròn thì trong lệnh cần phải bổ sung thêm hướng dịch chuyển. Như vậy, đối với trường hợp trên hình 14.12d ta viết:

XS/LI, ZSMALL

Còn đối với trường hợp trên hình 14.12đ:

ZL/PLAN, I16, XLARGE

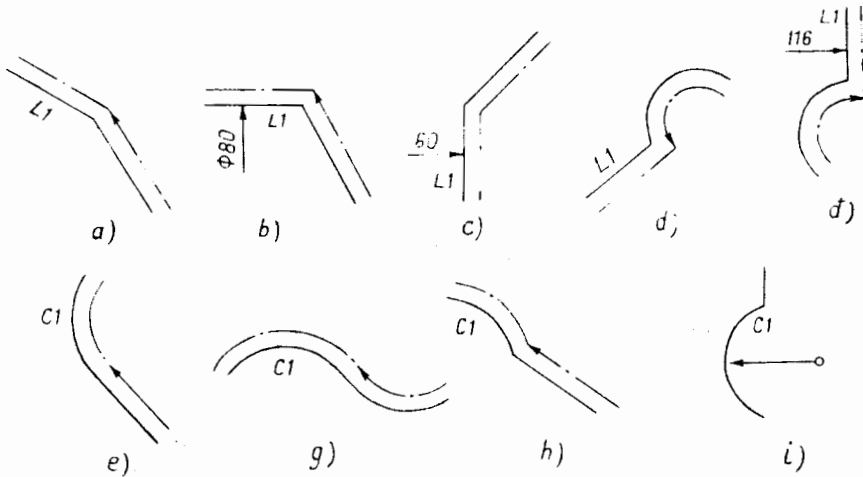
6. Lệnh dịch chuyển tới đường tròn được viết như sau (hình 14.12e).

RS/CI, CLW

Lệnh này cho biết dịch chuyển từ một đường thẳng (contour thẳng) tới một đường tròn CI. Ký hiệu RS có nghĩa là bán kính đường cách đều nhỏ hơn bán kính đường tròn (nếu bán kính đường cách đều lớn

hơn ta dùng ký hiệu RL). Từ CLW (theo chiều kim đồng hồ) cho biết chiều dịch chuyển. Đối với trường hợp trên hình 14.12g ta viết:

RL/C1, CCLW



Hình 14.12. Mô tả lệnh dịch chuyển từ yếu tố này đến yếu tố khác trong ngôn ngữ PROGRAMAT

Nếu một đường thẳng không phải là tiếp tuyến với đường tròn mà là một dây cung đối với đường tròn (hình 14.12h) thì lệnh dịch chuyển có dạng sau:

RL/C1, ZLARGE, CCLW

7. Lệnh tiến dao tới đường tròn (hình 14.12i) được viết như sau:

RS/C1, ZSMALL, ON

Lệnh này cho biết dao dịch chuyển đến đường tròn từ phía lõm theo hướng giảm toạ độ Z.

8. Lệnh lùi dao nhanh được viết bằng RAPID/n.

Ở đây: n- số phương án lùi dao. Có sáu phương án lùi dao như sau:

+ n=1- lùi dao theo đường thẳng;

+ n=2- lùi dao theo hai toạ độ (lúc đầu lùi dao theo trục Z sau đó lùi dao theo trục X);

+ n=3- lúc đầu lùi dao theo trục X sau đó lùi dao theo trục Z;

+ n=4- lúc đầu lùi dao một đoạn bằng bán kính đỉnh dao, sau đó lùi dao không theo các trục;

+ n=5- lúc đầu lùi dao một đoạn bằng bán kính đỉnh dao, sau đó lùi dao theo các trục Z, X.

+ n=6- lúc đầu lùi dao một đoạn bằng bán kính đỉnh dao, sau đó lùi dao theo một trong các trục X, Z.

9. Lệnh xác định tốc độ cắt:

CSPEED/v, CLW

Ở đây: v- tốc độ cắt:

CLW hoặc CCLW - chiều quay của trục chính.

10. Lệnh xác định lượng chạy dao:

FEDRRAT/s

Ở đây: s- lượng chạy dao mm/vòng hoặc mm/phút.

11. Lệnh dừng trục chính:

SPIND/OFF

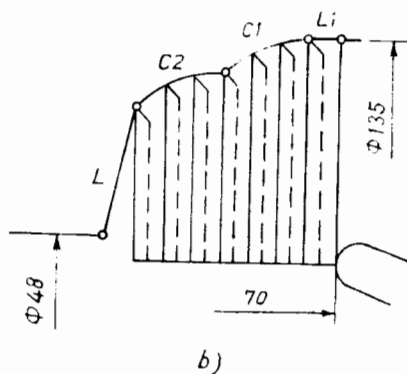
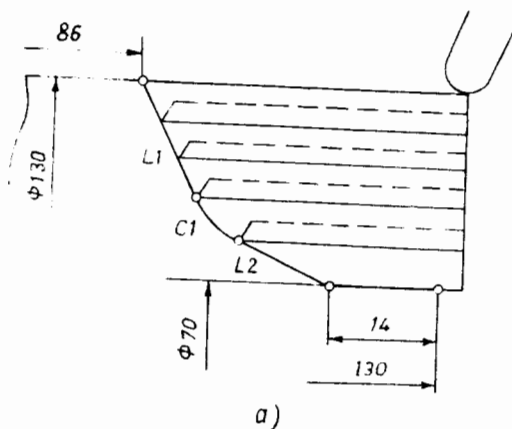
12. Lệnh chờ:

DELAY/a

Ở đây: a- thời gian chờ (giây).

Ngôn ngữ PROGRAMAT cũng có các lệnh như bắt đầu chương trình PARTNO... (số chi tiết) và kết thúc chương trình FINI.

Ưu điểm chính của PROGRMAT là có khả năng thực hiện các chu kỳ tự động khi gia công chi tiết bằng nhiều bước dọc (tiến dao dọc) hoặc nhiều bước ngang (tiến dao ngang) với chiều sâu cắt nhất định. Ở đây với lượng dư cho bước gia công tinh và ảnh hưởng của mòn dao được



Hình 14.13. Các chu kỳ gia công tự động
a) tiến dao dọc, b) tiến dao ngang

tính toán tự động cho nên không cần phải tính toán lại. Hơn nữa, ranh giới giữa các bước gia công thô và các bước gia công tinh đều có dạng coutour chung, vì vậy lượng dư gia công tinh được xác định tự động. Một nguyên công như vậy được gọi là một nguyên công “chia ra các bước” (hình 14.13a) và nó được viết như sau:

WORK/t, K, ZLARGE, L1

Ở đây: t- chiều sâu cắt của các bước;

K-ký hiệu hướng tiến dao (dọc hay ngang) và hướng ăn dao;

L1- yếu tố giới hạn coutour thứ nhất;

ZLARGE- đường cách đều nằm bên phải đường L1;

Chiều sâu cắt được xác định bằng mm, còn số bước được xác định bằng giá trị lượng dư chia cho chiều sâu cắt. Chiều sâu cắt được kí hiệu bằng dấu (+,-) tùy thuộc vào hướng ăn dao. Nếu ăn dao cùng với chiều dương của trục X thì chọn dấu (+), còn nếu ngược chiều chọn dấu (-). Đối với trường hợp trên hình 14.13a chọn dấu (-).

Nguyên công “ chia ra các bước” được thực hiện với hai phương pháp tiến dao (dọc và ngang) về ăn dao theo cả hai chiều (+) và (-) của các trục toạ độ. Vì vậy K có 4 giá trị sau: K=0- tiến dao dọc với ăn dao theo chiều âm (-) của X; K=1- tiến dao dọc với ăn dao theo chiều dương (+) của X; K=2- tiến dao ngang với ăn dao theo chiều âm (-) của Z; K=3- tiến dao ngang với ăn dao theo chiều dương (+) của Z.

Sau mỗi bước cắt dao nhảy ra khỏi bề mặt gia công một đoạn bằng bán kính đỉnh dao và lùi dao nhanh về vị trí ban đầu để thực hiện bước tiếp theo. Trước lệnh WORK dao cần phải dịch chuyển về điểm đầu (vị trí ban đầu) để thực hiện ăn dao đầu tiên (bước cắt thứ nhất). Tất cả các bước với lượng chạy dao đều đứng trước lệnh WORK.

Đối với coutour chi tiết trên hình 14.13a chương trình được viết bằng ngôn ngữ PROGRAMAT như sau:

GOTO/65,131

FEDRAT/0, 5

WORK/-6, 0, ZLARGE, L1

RS/C1, Z

XL/L2, CCLW

XL/DIA, 70

WORK/OFF

GOTO/35,131

XL/L2

RS/C1, CLW

ZL/L1

XL/DIA, 130

Chương trình trên đây xác định vị trí ban đầu của dao ($X=65$, $Z=131$), lượng chạy dao 0,5 mm/vòng, chu kỳ gia công WORK tự động. Lượng dư 30mm được cắt qua 5 bước, mỗi bước có chiều sâu $t=6$ mm. Những yếu tố giới hạn contour chi tiết: đường thẳng L1, đường tròn (cung tròn) C1 và đường thẳng L2. Chu kỳ gia công tự động WORK sẽ để lại lượng dư cho bước cắt tinh. Bước cắt tinh được thực hiện ngay sau khi kết thúc chu kỳ cắt thô (cắt tinh được thực hiện theo 4 lệnh cuối của chương trình).

Đối với trường hợp tiến dao ngang trên hình 14.13b chương trình được viết bằng ngôn ngữ PROGRAMAT như sau:

GOTO/23, 70

FEDRAT/-4.5, 2, XSMALL, DIA, 135

RS/C1, CCLW

RS/C2, CCLW

ZL/L

XL/DIA, 48

WORK/OFF

GOTO/23, 64

ZL/L

RS/C2, CLW

RS/C1, XSMALL, CLW

XS/DIA, 135

ZL/PLAN, 70

Chương trình trên đây xác định vị trí ban đầu của dao ($X=23$, $Z=70$), lượng chạy dao 0,4 mm/vòng, chu kỳ gia công WORK tự động.

Lượng dư gia công thô mặt đầu được cắt qua 7 bước, mỗi bước có chiều sâu cắt $t=4,5$ mm.

Những yếu tố giới hạn contour chi tiết: đường thẳng L1, đường tròn C2 và đường thẳng L.

Chu kỳ gia công tự động WORK sẽ để lại lượng dư cho bước cắt tinh. Bước cắt tinh được thực hiện ngay sau khi kết thúc chu kỳ cắt thô và được bắt đầu từ đường thẳng L qua các đường tròn C2, C1 tới đường thẳng L1.

Khi kết thúc gia công dao có vị trí tại điểm $\phi=135\text{mm}$ và $Z=70\text{mm}$.

Qua hai ví dụ trên đây ta thấy viết chương trình bằng ngôn ngữ PROGRAMAT cho phép giảm được khối lượng lập trình, giảm lỗi chương trình và giảm dung lượng của phần tử mang chương trình.

CHƯƠNG 15. ĐỘ CHÍNH XÁC GIA CÔNG TRÊN MÁY CNC

Ở chương 2 khi nghiên cứu các chỉ tiêu gia công của máy CNC chúng ta đã làm quen với khái niệm về độ chính xác của máy và độ chính xác gia công tổng cộng, tuy nhiên để hiểu sâu bản chất của sai số gia công trên máy CNC, trong chương này chúng ta sẽ đi sâu nghiên cứu các nguyên nhân gây ra sai số gia công, phương pháp nghiên cứu độ chính xác gia công, phương pháp đạt độ chính xác gia công và sai số gia công tổng cộng trên máy CNC.

15.1. Các nguyên nhân ảnh hưởng đến độ chính xác gia công.

15.1.1. Độ chính xác của máy.

Độ chính xác của máy trong trạng thái không tải được gọi là độ chính xác hình học. Tùy theo độ chính xác của máy CNC người ta chia chúng ra 4 loại:

1. Máy có độ chính xác bình thường.
2. Máy có độ chính xác tương đối cao.
3. Máy có độ chính xác cao.
4. Máy có độ chính xác rất cao.

Nếu so sánh độ chính xác gia công trên các máy đó, ta có tỷ lệ như sau: giả sử dung sai trên loại máy thứ nhất là 1 thì dung sai gia công trên máy loại thứ 2 là 0,6, trên máy loại thứ ba là 0,4 và trên máy loại thứ tư là 0,25.

Khi kiểm tra độ chính xác của máy người ta xác định :

- Độ chính xác hình học và vị trí tương quan của các bề mặt để định vị chi tiết gia công và dụng cụ cắt.
- Độ chính xác chuyển động của các cơ cấu chấp hành của máy trên các cơ cấu dẫn hướng.
- Độ chính xác vị trí của các trục quay và độ chính xác dịch chuyển của các cơ cấu chấp hành mang chi tiết và dụng cụ cắt.
- Độ chính xác và độ nhám bề mặt gia công.

Ngoài ra, độ chính xác của máy CNC còn được đặc trưng bởi các yếu tố như: độ chính xác định vị vị trí đường thẳng của các cơ cấu chấp hành khi thay đổi hướng chuyển động; độ chính xác chuyển về vị trí ban

đầu của các cơ cấu chấp hành; khả năng dịch chuyển ổn định của các cơ cấu chấp hành đến một điểm xác định; độ chính xác nội suy đường cong và vị trí ổn định của dao sau khi thực hiện chạy dao tự động

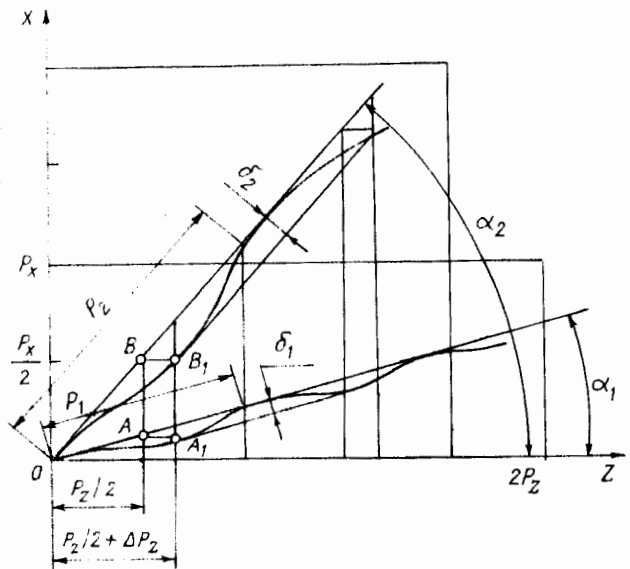
15.1.2. Độ chính xác của hệ thống điều khiển.

15.1.2.1. Sai số của bộ nội suy và chế độ nội suy.

Sai số của bộ nội suy có ảnh hưởng đáng kể đến sai số gia công. Đối với bộ nội suy thì sai số hình học δ (sai số của quỹ đạo thực hiện so với quỹ đạo đã định) phụ thuộc vào góc nghiêng của quỹ đạo so với các trục toạ độ và không vượt quá giá trị xung Δ trên mỗi đoạn chi tiết. Các máy CNC thế hệ cũ có giá trị xung $\Delta=0,1\text{mm}$, cho nên nó ảnh hưởng rất lớn đến sai số gia công. Đối với các máy CNC thế hệ mới giá trị Δ trong khoảng $0,001\div 0,002\text{ mm}$, do đó nó không ảnh hưởng nhiều đến sai số gia công, tuy nhiên nó ảnh hưởng đến độ nhám bề mặt.

Một loại sai số khác không phụ thuộc vào bộ nội suy nhưng lại xuất hiện trong chế độ nội suy. Nguyên nhân của các sai số đó là do sai số chu kỳ khi truyền động của các cơ cấu chạy dao. Cụ thể, các sai số này xuất hiện do các nguyên nhân: dao động dọc và sai số bước của trục vít me; sai số tích lũy của bánh răng và của đatric phản hồi; độ không đồng tâm của các trục trong hệ: động cơ chạy dao-hộp giảm tốc-trục vít me-đatric. Khi gia công chỉ theo một toạ độ nào đó những sai số trên đây thể hiện ở độ không đồng đều của cơ cấu chạy dao (lượng chạy dao thay đổi chút ít) và chúng không ảnh hưởng đến sai số gia công cũng như độ nhám bề mặt.

Tuy nhiên, khi gia công theo nhiều toạ độ cùng lúc (chế độ nội suy theo nhiều



Hình 15.1. Sơ đồ xuất hiện sai số trong chế độ nội suy

trục) thì ngay cả chuyển động không đều theo một trục nào đó cũng ảnh hưởng đến sai số gia công và độ nhám bề mặt.

Giả sử trong hệ toạ độ hai trục XZ (hình 15.1) chuyển động của cơ cấu chấp hành sau mỗi vòng quay của trục vít me theo trục X là đều, còn theo trục Z là không đều. Ta ký hiệu P_z và P_x là bước của trục vít me theo các trục Z và X. Đầu tiên, ta giả định nội suy đường thẳng (tiện còn dưới một góc α_1 so với trục Z), do có sai số chu kỳ theo trục Z sau 1/2 vòng quay của trục vít me, bàn xe dao đi qua một quãng đường lớn hơn 1/2 bước, nghĩa là ΔP_z và cơ cấu chấp hành không nằm ở điểm A mà ở điểm A_1 . Trên bề mặt gia công xuất hiện độ sóng với chiều cao độ sóng

$$\delta_1 = \Delta P_z \sin \alpha_1 \text{ và bước sóng } P_1 = \frac{P_z}{\cos \alpha_1} .$$

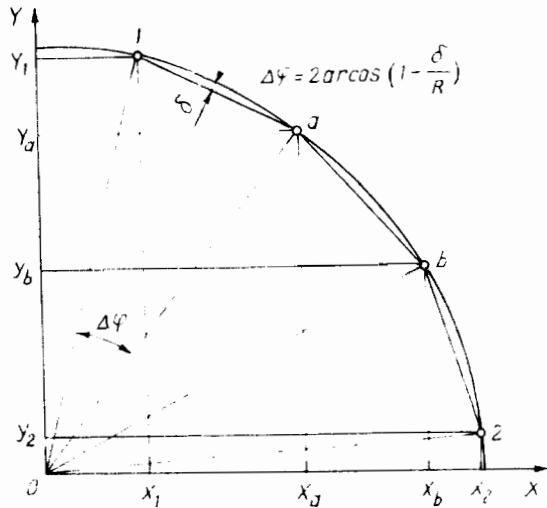
Khi góc côn (α_2) tăng thì chiều cao độ sóng $\delta_2 = \Delta P_z \sin \alpha_2$ và bước sóng $P_2 = \frac{P_z}{\cos \alpha_2}$ cũng tăng. Như vậy, khi đánh giá chiều cao và

bước sóng trên bề mặt gia công ta có thể xác định được các yếu tố gây ra sai số chuyển động chu kỳ.

Ở ví dụ trên (gia công bề mặt với hai góc côn α_1 và α_2) ta có thể kết luận: nguyên nhân chính gây ra sai số gia công là do cơ cấu truyền động làm việc theo trục Z.

15.1.2.2. Sai số của phương pháp xấp xỉ.

Khi ứng dụng nội suy đường thẳng để gia công chi tiết theo contour thì phải dùng phương pháp xấp xỉ để xác định toạ độ các điểm và như vậy sẽ gây ra sai số gia công. Để giảm sai số gia công phải giảm bước xấp xỉ, nghĩa là giảm $\Delta\varphi$ (hình 15.2).



Hình 15.2. Xấp xỉ cung tròn theo đường thẳng

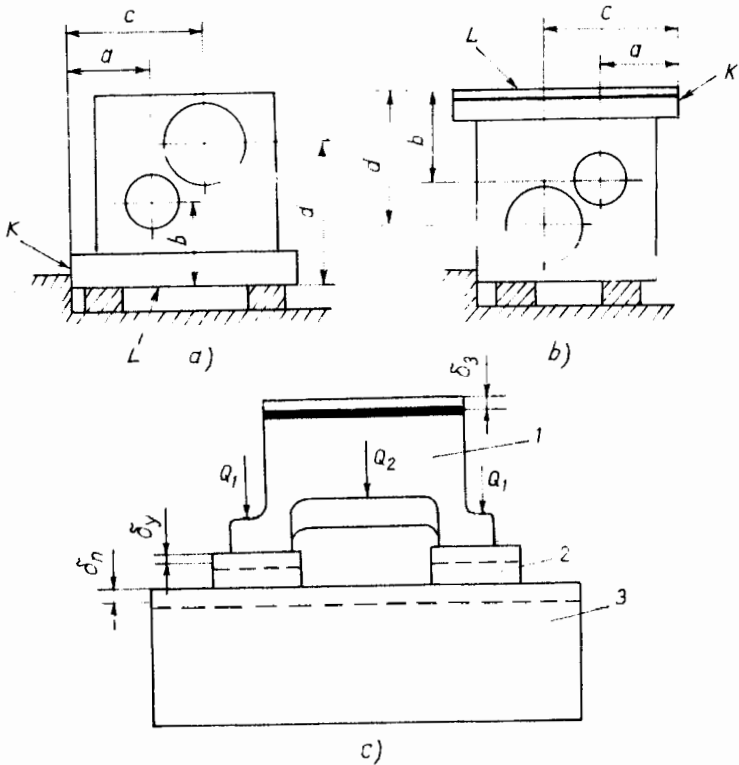
15.1.3. Sai số gá đặt phôi.

Như đã biết trong giáo trình “công nghệ chế tạo máy” nếu không tính đến sai số đồ gá thì sai số gá đặt ϵ_{gd} được xác định bằng tổng của sai số chuẩn ϵ_c và sai số kẹp chặt ϵ_k .

Đối với chi tiết dạng hộp (hình 15.3.a) để đạt độ chính xác cao nhất, theo khái niệm công nghệ truyền thống thì chuẩn đo lường (các mặt K,L) và chuẩn định vị phải trùng nhau (khi gia công cần đạt các kích thước a,b,c,d).

Như vậy, để đạt được kích thước a, b, c, d ở nguyên công thứ nhất (hay bước thứ nhất) ta phải gia công các mặt chuẩn K và L (cũng là các mặt chuẩn đo lường).

Tuy nhiên đối với các máy CNC có thể đạt độ chính xác cao hơn khi trong một lần gá ta gia công tất cả các mặt chuẩn đo lường và tất cả các mặt phẳng khác có kích thước xác định từ các mặt chuẩn đo lường (hình 15.3b).



Hình 15.3. Sai số chuẩn và sai số kẹp chặt của chi tiết dạng hộp
a)-chuẩn định vị trùng với góc kích thước; b)-chuẩn định vị khi gia công trong một lần gá; c)-xuất hiện sai số kẹp chặt (1.- chi tiết; 2.- cơ cấu định vị; 3. thân đồ gá).

Với cách định vị như trên hình 15.3b thì đầu tiên gia công các mặt K, L, sau đó là các mặt khác (các lỗ). Nhưng cũng có phương án gia công khác: đầu tiên gia công các lỗ, sau đó gia công các mặt K, L.

Như vậy, với trường hợp gia công trong một lần gá có thể dùng các mặt phẳng phụ để làm chuẩn định vị, thậm chí cả các bề mặt không gia công (hoặc chưa gia công). Điều đó có ý nghĩa quan trọng đối với gia công chi tiết trên các trung tâm gia công.

Hình 15.3c là sơ đồ gá đặt chi tiết gia công 1. Dưới tác dụng của các lực kẹp Q_1, Q_2 sẽ sinh ra sai số kẹp chặt ε_k . Sai số kẹp chặt ε_k này sinh ra do các biến dạng: biến dạng chi tiết 1 (δ_3); biến dạng của cơ cấu định vị (δ_7) và biến dạng của thân đồ gá (δ_n).

Nếu biến dạng của tất cả các chi tiết trong loạt là như nhau thì có thể xác định chính xác kích thước khi điều chỉnh máy hoặc có lệnh bù khi hiệu chỉnh dao. Tuy nhiên, do vật liệu chi tiết không đồng đều và lực kẹp không ổn định cho nên sinh ra sai số kẹp chặt.

15.1.4. Sai số điều chỉnh dao.

Các thiết bị đo lường hiện đại có độ chính xác rất cao (thang chia độ đạt tới 0,001mm) và độ phóng đại hình chiếu tới 30 lần. Tuy nhiên, dù cho độ chính xác của các thiết bị đo lường rất cao nhưng khi điều chỉnh dao vẫn có sai số. Sai số này sinh ra là do: các sai số dụng cụ đo ($\delta_1... \delta_5$) và các sai số kẹp chặt dao trên máy khi điều chỉnh để đạt kích thước ($\delta_6... \delta_8$).

Theo nguyên tắc cộng các đại lượng ngẫu nhiên thì sai số điều chỉnh dao được xác định như sau:

$$\delta_{\text{đct}} = \left[(K_1\delta_1)^2 + (K_2\delta_2)^2 + (K_3\delta_3)^2 + (K_4\delta_4)^2 + (K_5\delta_5)^2 + (K_6\delta_6)^2 + (K_7\delta_7)^2 + (K_8\delta_8)^2 \right]^{1/2} \quad (15.1)$$

Ở đây: δ_1 -sai số của thang chia độ (của dụng cụ đo);

δ_2 -sai số tính kích thước theo thang chia độ;

δ_3 -độ lệch của đỉnh dao so với đường cắt nhau trên màn hình của máy chiếu;

δ_4 -độ không trùng nhau giữa các điểm đầu của thang chia độ và của cơ cấu kẹp dao;

δ_5 -sai số vị trí góc trên dụng cụ đo của cơ cấu kẹp dao;

δ_6 -điểm 0 của toạ độ dao thực tế không trùng với điểm 0 lý thuyết (do sai số vị trí của các bề mặt dao dùng làm chuẩn định vị trên máy);

δ_7 - sai số vị trí góc của các bề mặt làm chuẩn trên máy;

δ_8 - sai số đo biến dạng của các cơ cấu kẹp dao;

K_1 - các hệ số phụ thuộc vào dạng quy luật phân bố kích thước.

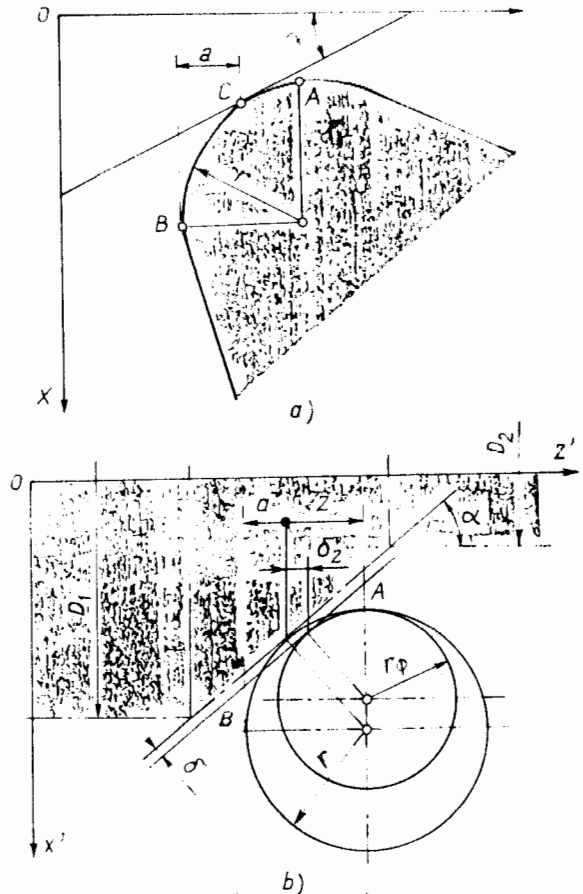
Sai số điều chỉnh dao có thể được xác định bằng phương pháp tính toán. Khi tính có thể lấy: $\delta_1=1,5\mu\text{m}$; $\delta_2=1\mu\text{m}$; $\delta_3=\delta_4=\dots=\delta_8=3\mu\text{m}$; $K_1=K_2=\dots=K_8=1\mu\text{m}$ (các sai số phân bố theo quy luật chuẩn). Cần nhớ rằng các sai số δ_6 , δ_7 và δ_8 không thể bù khi điều chỉnh dao, bởi vì một dụng cụ đo thông thường được dùng cho nhiều máy khác nhau mà sai số của mỗi máy lại khác nhau.

15.1.5. Sai số điều chỉnh máy.

Sai số điều chỉnh máy được xác định tổng hợp khi điều chỉnh dao, điều chỉnh các cơ cấu của máy và của đồ gá có tính đến các yếu tố xuất hiện trong quá trình gia công để đạt kích thước với dung sai yêu cầu. Vị trí tương quan của hệ thống công nghệ (máy-dao-đồ gá-chỉ tiết) được gọi là “kích thước điều chỉnh”.

Sai số điều chỉnh máy $\delta_{\text{đcm}}$ bằng hiệu các giá trị giới hạn của

“kích thước điều chỉnh” và phụ thuộc vào: sai số điều chỉnh dao $\delta_{\text{đca}}$; sai số vị trí điểm 0 của chương trình δ_0 ; sai số của các chi tiết cắt thử δ_p và độ lệch của tâm phân bố của các chi tiết cắt thử so với tâm phân bố lúc điều chỉnh δ_c . Như vậy, sai số điều chỉnh máy được xác định như sau:



Hình 15.4. Sai số của các bề mặt khi gia công bằng dao có đỉnh cung tròn

- a) dịch chuyển của các điểm cắt theo tính toán;
b) sai số gia công trong trường hợp định dao không chính xác.

$$\delta_{\text{dcm}} = [(K_a \delta_{\text{dcd}})^2 + (K_0 \delta_0)^2 + (K_b \delta_b)^2 + (K_c \delta_c)^2]^{1/2} \quad (15.2)$$

Ở đây: $K_a = K_0 = K_c = 1 \div 1,73$

$$K_b = 1;$$

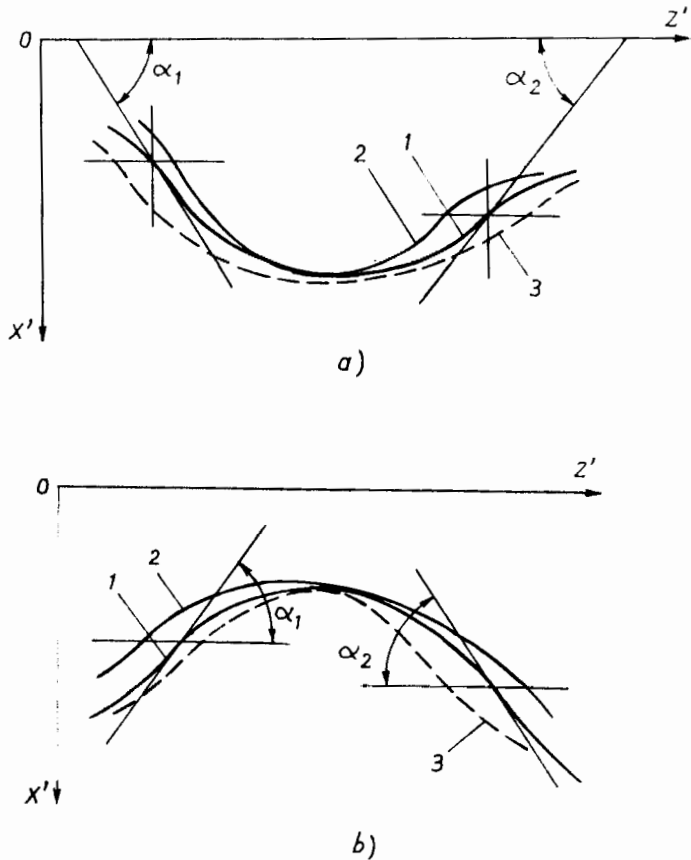
$$\delta_c = \frac{3 \cdot \sigma}{\sqrt{n}}$$

(σ -sai lệch bình phương trung bình tại thời điểm hiệu chỉnh; n-số chi tiết cắt thử để xác định “kích thước điều chỉnh”).

Độ chính xác điều chỉnh máy tăng khi số chi tiết cắt thử tăng. Tuy nhiên, khi gia công loạt nhỏ chi tiết thì số chi tiết cắt thử chỉ cho phép bằng 1, vì vậy để đạt yêu cầu phải xác định chính xác vị trí điểm 0 của chương trình và sử dụng sai số hiệu chỉnh dao thích hợp.

15.1.6. Sai số chế tạo dao.

Khi tiện, bề mặt gia công được tạo hình bằng các điểm khác nhau nằm trên phần cung tròn của đỉnh dao (hình 15.4a): r-bán kính cung tròn; mặt trụ được tạo hình bằng điểm A; mặt đầu được tạo hình bằng điểm B. Các yếu tố này luôn luôn được tính đến khi lập trình gia công mặt côn và mặt cong. Khi gia công các mặt côn chỉ cần đưa vào chương trình giá trị hiệu chỉnh a theo trục Z (khoảng cách giữa B và C



Hình 15.5. Gia công các profil có tọa độ cong thay đổi. a) profil lõm; b) profil lồi

trên hình 15.4 a). Nếu bán kính đỉnh dao thực tế khác bán kính đỉnh dao lập trình thì sẽ xuất hiện sai số gia công của chi tiết.

Hình 15.4 b là sơ đồ gia công mặt côn với góc α . Ta phải lập trình gia công bằng dao có bán kính đỉnh dao là r và phải tính đến giá trị dịch chuyển a . Tuy nhiên, dao thực tế lại có bán kính là r_ϕ khác với bán kính r một giá trị là Δr ($\Delta r = r - r_\phi$). Do một số máy tiện CNC không có hiệu chỉnh bán kính đỉnh dao mà chỉ hiệu chỉnh vị trí theo từng trục tọa độ cho nên các kích thước đường kính D_1 và D_2 đạt được nhờ hiệu chỉnh dao theo trục X' . Sai số kích thước theo trục Z' được xác định bằng công thức: $\delta_z = \Delta r \cdot \text{tg} \frac{\alpha}{2}$, còn sai số profil $\delta = 2 \Delta r \cdot \sin^2 \frac{\alpha}{2}$.

Hình 5.15 là các trường hợp gia công các bề mặt lồi và lõm với độ cong thay đổi. Các góc α_1 và α_2 là các góc nghiêng (đối với Z') lớn nhất của các profin bên trái và profin bên phải (các đường cong 1). Nếu bán kính đỉnh dao giảm so với bán kính lập trình thì độ cong của profin lõm sẽ tăng lên và độ cong của profin lồi sẽ giảm xuống (các đường cong 3). Ngược lại, khi bán kính đỉnh dao tăng lên so với bán kính lập trình thì độ cong của profin lõm sẽ giảm xuống và độ cong của profin lồi sẽ tăng lên (các đường cong 2). Đối với các mảnh dao hợp kim cứng không mài lại (chỉ dùng 1 lần) thì sai số bán kính đỉnh dao $\Delta r = \pm 0,1\text{mm}$ cũng có ảnh hưởng rất lớn đến profin chi tiết. Ví dụ, $\alpha_1 = \alpha_2 = 35^\circ$ thì sai số profin ở mỗi phía (phải và trái) $\delta_z = 0,018\text{mm}$.

15.1.7. Độ mòn dao.

Độ mòn dao có ảnh hưởng rất lớn đến sai số gia công đặc biệt là khi chế tạo các chi tiết từ vật liệu chịu lửa và vật liệu có độ bền cao.

Chỉ tiêu mòn là kích thước h_0 của diện tích mòn theo mặt sau, còn độ mòn kích thước h_p là giá trị mà chiều dài của dao giảm xuống sau một thời gian làm việc (hình 15.6a).

Như vậy, dao bị ngắn đi và đường kính tăng lên. Độ mòn của dao là sai số hệ thống thay đổi (hình 15.6b).

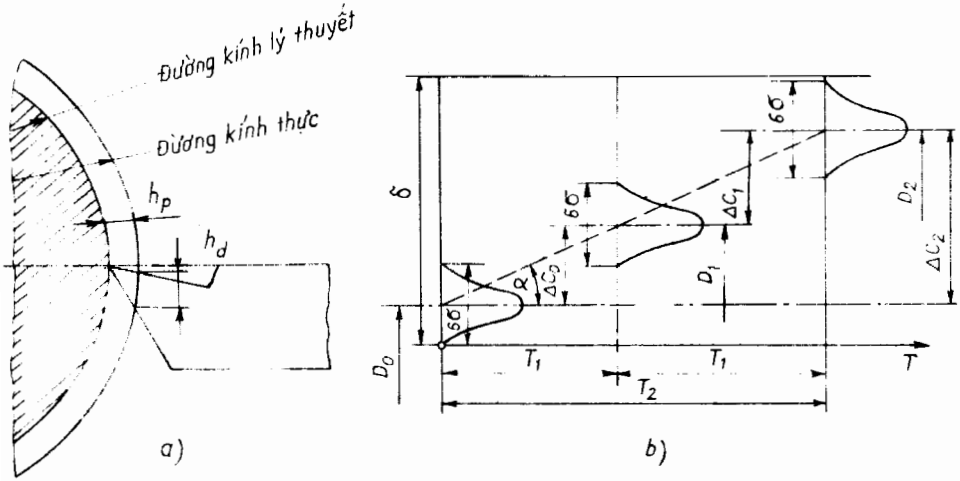
Ta thấy trong lần điều chỉnh dao thứ nhất trường phân bố kích thước 6σ lệch một khoảng so với giới hạn dưới của dung sai δ .

Sau thời gian T_1 thì trường phân bố kích thước không thay đổi nhưng tâm phân bố xô dịch một giá trị ΔC_0 :

$$\Delta C_0 = \Delta C_1 = D_1 - D_0 \text{ (do độ mòn của dao gây ra).}$$

Sau một khoảng thời gian T_1 nữa thì tâm phân bố lại xô dịch một giá trị ΔC_1 . Sai số hệ thống tổng cộng sẽ là: $\Delta C_2 = 2\Delta C_1$

Để cho kích thước gia công không vượt ra ngoài phạm vi dung sai thì sau một thời gian người ta phải điều chỉnh lại dao (gọi là vi chỉnh). Với trường hợp như sơ đồ trên hình 15.6b thì chu kỳ vi chỉnh bằng T_2 và dao phải được dịch chuyển theo phương hướng kính một khoảng bằng ΔC_2 . Quá trình vi chỉnh sẽ bù lại độ mòn hướng kính của dao và trường phân bố kích thước gia công sẽ trở về vị trí ban đầu.



Hình 15.6. Ảnh hưởng của mòn dao đến kích thước gia công
a) sai số kích thước chi tiết; b) xô dịch tâm phân bố.

Nhìn chung, sai số hệ thống thay đổi được xác định theo công thức:

$$\Delta C = \operatorname{tg} \alpha \cdot T \quad (\operatorname{tg} \alpha \text{ là cường độ mòn kích thước của dao}).$$

Vi chỉnh có thể được thực hiện bằng tay và tự động. Khi vi chỉnh bằng tay cho các máy CNC thì công nhân sau một khoảng thời gian nhất định (hoặc sau một số chi tiết được gia công) phải thực hiện khai báo hiệu chỉnh dao. Đối với vi chỉnh tự động thì hiệu chỉnh dao được khai báo trong chương trình đã lập sẵn.

15.1.8. Độ cứng vững của hệ thống công nghệ.

Như chúng ta đã biết, theo giáo trình "Công nghệ chế tạo máy" thì hệ thống công nghệ bao gồm: máy- dao- đồ gá -chi tiết gia công. Trong quá trình gia công hệ thống này bị biến dạng đàn hồi dưới tác dụng

của lực cắt. Ngoài ra, lực cắt còn gây biến dạng tiếp xúc giữa các chi tiết trong hệ thống công nghệ. Biến dạng đàn hồi và biến dạng tiếp xúc có ảnh hưởng rất lớn đến sai số gia công. Sai số gia công giảm dần qua các nguyên công và tỉ lệ giữa các sai số sau và trước khi gia công được gọi là hệ số chính xác hoá K:

$$K = \frac{\Delta b}{\Delta a} \quad (15.3)$$

Ở đây: Δa -sai số trước khi gia công;

Δb -sai số sau khi gia công.

Hệ số K luôn luôn nhỏ hơn 1, do đó ở mỗi nguyên công (hay mỗi bước) tiếp theo cần phải giảm lượng dư hoặc chiều sâu cắt. Để nâng cao độ chính xác gia công phải thực hiện quy trình công nghệ qua nhiều nguyên công (hay nhiều bước), tuy nhiên nếu máy có độ cứng vững cao thì ta có thể giảm được số nguyên công (hay số bước) mà vẫn đảm bảo được độ chính xác yêu cầu.

Các máy CNC có độ cứng vững cao hơn các máy vạn năng thông thường khoảng 40÷50%, vì vậy trong cùng một điều kiện gia công thì độ chính xác đạt được trên máy CNC sẽ cao hơn.

15.2. Các phương pháp nghiên cứu độ chính xác gia công.

Các phương pháp nghiên cứu độ chính xác gia công trên các máy vạn năng thông thường cũng có thể được áp dụng để nghiên cứu độ chính xác gia công trên các máy CNC. Dưới đây là tóm tắt các phương pháp đó.

15.2.1. Phương pháp đường cong phân bố.

Trong công nghệ chế tạo máy, các qui luật phân bố được sử dụng rộng rãi nhất để nghiên cứu độ chính xác gia công là:

1. Quy luật chuẩn hay quy luật Gauss (hình 15.7a).

Trong thực tế các kích thước đường kính hoặc các kích thước chiều dài đều phân bố theo quy luật này.

2. Quy luật hình tam giác hay quy luật Simson (hình 15.7b).

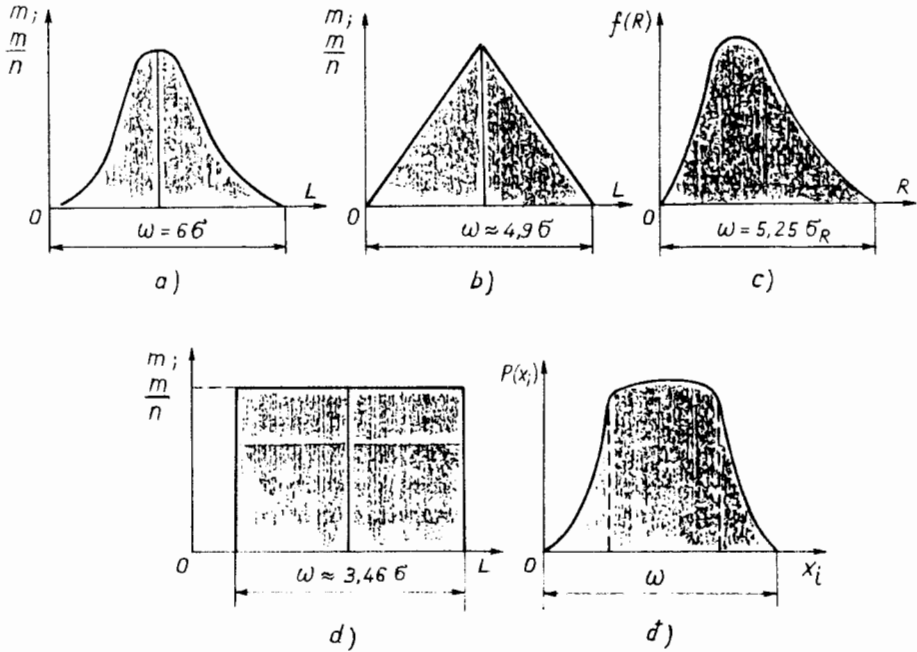
Khi độ cứng vững của hệ thống công nghệ không cao thì kích thước gia công thường phân bố theo quy luật này.

3. Quy luật lệch tâm (hình 15.7c).

Các sai số hình dáng (độ ôvan, độ côn, độ đa cạnh, v.v...) và các sai số vị trí tương quan (độ lệch tâm, độ đảo mặt đầu, độ song song, độ vuông góc, v.v...) đều phân bố theo quy luật này.

4. Quy luật xác suất đều (hình 15.7d).

Khi gia công, độ mòn dao gây ra các sai số kích thước như nhau trong những khoảng thời gian như nhau, do đó kích thước gia công chịu ảnh hưởng của mòn dao sẽ phân bố theo quy luật này.



Hình 15.7. Các quy luật phân bố của kích thước gia công.

- a) quy luật chuẩn; b) quy luật hình tam giác; c) quy luật lệch tâm; đ) quy luật xác suất đều; đ) tổng hợp quy luật chuẩn và quy luật xác suất đều.

m-tần số của chi tiết (số chi tiết trong một khoảng kích thước nào đó); n-tổng số chi tiết được nghiên cứu; $\frac{m}{n}$ -tần suất của chi tiết; L-kích thước gia công; σ -sai số bình phương trung bình; ω -trường phân bố; R-độ lệch tâm; $f(R)$ -hàm số của độ lệch tâm; σ_R -sai số bình phương trung bình của giá trị biến đổi ngẫu nhiên R; $P(X_i)$ -xác suất của nhiều quy luật; X_i -đại lượng ngẫu nhiên.

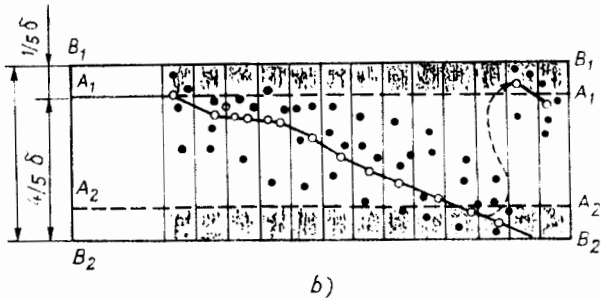
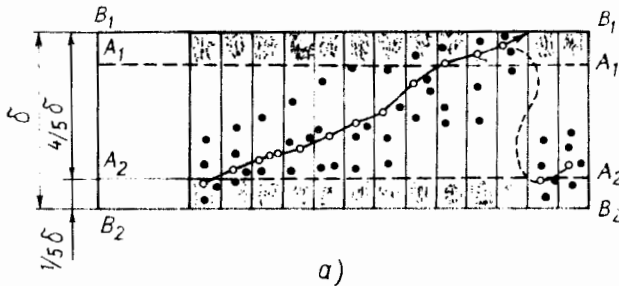
5. Tổng hợp hai quy luật: quy luật chuẩn và quy luật xác suất đều (15.7đ).

Nếu quá trình gia công chịu tác động của nhiều yếu tố khác nhau thì sai số gia công (kích thước gia công) sẽ mang tính ngẫu nhiên và tính hệ thống, cho nên dạng đường cong phân bố sẽ mang tính tổng hợp của nhiều quy luật.

Trong số các quy luật phân bố trên đây thì quy luật chuẩn được sử dụng nhiều nhất để nghiên cứu độ chính xác gia công (quy luật này được trình bày chi tiết trong giáo trình “Công nghệ chế tạo máy” [1]).

15.2.2. Phương pháp đồ thị các điểm.

Nghiên cứu độ chính xác gia công bằng phương pháp đường cong phân bố (phương pháp quy luật phân bố) không phản ánh được sự thay đổi độ chính xác theo thời gian. Một nhược điểm khác của phương pháp



Hình 15.8. Đồ thị các điểm:

a) gia công mặt ngoài; b) gia công mặt trong;

δ -dung sai; B_1 - B_1 -giới hạn trên của kích thước; B_2 - B_2 -giới hạn dưới của kích thước; A_2 -đường điều chỉnh dao khi gia công mặt ngoài; A_1 -đường điều chỉnh dao khi gia công mặt trong; A_1 - A_1 và A_2 - A_2 - các đường kiểm tra biểu thị độ phân tán kích thước trung bình của các nhóm chi tiết.

quy luật phân bố là quá trình kiểm tra chỉ được thực hiện sau khi gia công xong tất cả các chi tiết.

Phương pháp đồ thị các điểm tránh được những nhược điểm trên đây của phương pháp quy luật phân bố. Theo phương pháp đồ thị các điểm thì trên trục hoành là số thứ tự các chi tiết gia công theo thời gian, còn trên trục tung biểu thị kích thước gia công (hình 15.8).

Các điểm (các kích thước) nằm trong phạm vi dung sai δ (giữa các đường B_1 - B_1 và B_2 - B_2) là các chi tiết đạt yêu cầu, còn các điểm nằm ngoài phạm vi nói trên là các chi tiết phế phẩm. Cần nhớ rằng các điểm trên đồ thị là các kích thước của từng chi tiết riêng biệt, còn đường cong trên đồ thị là sự thay đổi kích thước trung bình của các nhóm chi tiết theo thời gian. Như vậy, cách lập đồ thị trên đây theo thời gian gia công cho phép xác định được thời điểm cần phải điều chỉnh lại máy để đạt kích thước.

Trong quá trình gia công nếu các điểm (các kích thước gia công) nằm gần đường kiểm tra $A_1 - A_1$ hoặc $A_2 - A_2$ thì phế phẩm có khả năng xuất hiện, do đó cần phải ngừng gia công và điều chỉnh lại máy hoặc thay dao.

Một trong những yếu tố gây phế phẩm chi tiết theo thời gian gia công là độ mòn dao, do đó khi lập trình gia công trên máy CNC có thể đưa vào chương trình một giá trị của hiệu chỉnh độ mòn dao, nhưng vẫn phải dựa vào kết quả kiểm tra kích thước gia công. Vì vậy phương pháp đồ thị các điểm đang được sử dụng để nghiên cứu độ chính xác gia công có tính đến yếu tố thời gian cho tất cả các loại máy công cụ.

15.2.3. Phương pháp đồ thị độ chính xác.

Các phương pháp nghiên cứu độ chính xác gia công như: phương pháp đường cong phân bố và phương pháp đồ thị các điểm chỉ được thực hiện có hiệu quả khi số lượng chi tiết đủ lớn. Phương pháp đồ thị độ chính xác cho phép nghiên cứu sự biến đổi của độ chính xác (sai số) gia công theo thời gian ngay cả với số lượng chi tiết không lớn.

Nếu chọn một số nhỏ chi tiết để nghiên cứu trong một khoảng thời gian ngắn nào đó của một ca làm việc thì ta có thể đánh giá được độ chính xác và độ ổn định của nguyên công trong suốt cả một ca làm việc (hình 15.9a).

Để nghiên cứu nguyên công chỉ cần chọn các nhóm nhỏ chi tiết (3÷10 chi tiết) theo từng khoảng thời gian nhất định và xác định giá trị trung

bình (\bar{X}) và sai lệch bình phương trung bình (S) của từng nhóm.

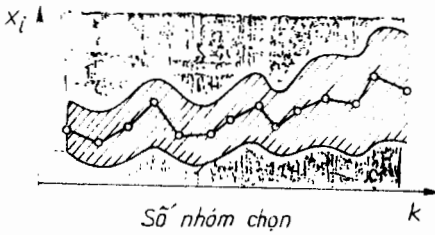
Để đánh giá độ chính xác và ổn định của nguyên công ta xây dựng đồ thị độ chính xác theo nguyên tắc sau đây: trên trục hoành là số thứ tự các nhóm nhỏ chi tiết (hoặc các mốc thời gian để kiểm tra các nhóm nhỏ chi tiết); trên trục tung là các giá trị \bar{X} , $\bar{X} + S$ và $\bar{X} - S$. Sau đó ta nối tất cả các giá trị \bar{X} , $\bar{X} + S$ và $\bar{X} - S$ lại với nhau và được các đường gấp khúc (hình 15.9b). Giá trị \bar{X} và S được xác định theo công thức sau:

$$\bar{X} = \frac{\sum_{i=1}^n X_i}{n} \quad (15.4)$$

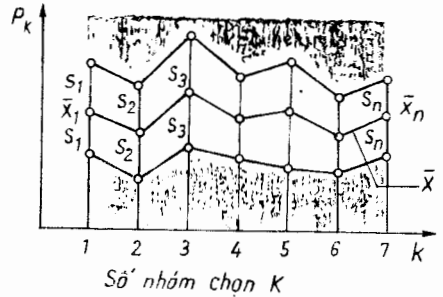
$$S = \sqrt{\frac{\sum_{i=1}^n (X_i - \bar{X})^2}{n-1}} \quad (15.5)$$

Ở đây: X_i - kích thước của chi tiết thứ i trong nhóm;
 n - số lượng chi tiết trong nhóm ($n=3 \div 10$).

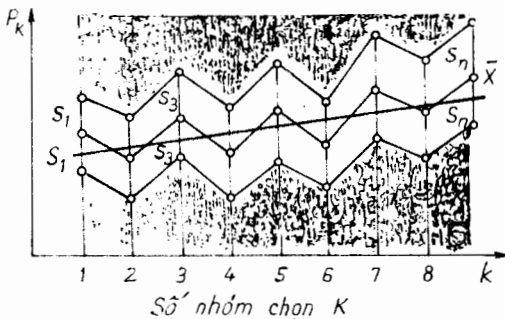
Dựa theo giá trị \bar{X} có thể quan sát được sự thay đổi của tâm điều chỉnh nguyên công, còn theo giá trị S có thể kết luận được độ phân tán của của nguyên công. Như vậy, nguyên công có thể được ổn định theo cả tâm điều chỉnh và độ phân tán (hình 15.9b) hoặc chỉ ổn định theo độ phân tán (hình 15.9c) hoặc hoàn toàn không ổn định (hình 15.9d).



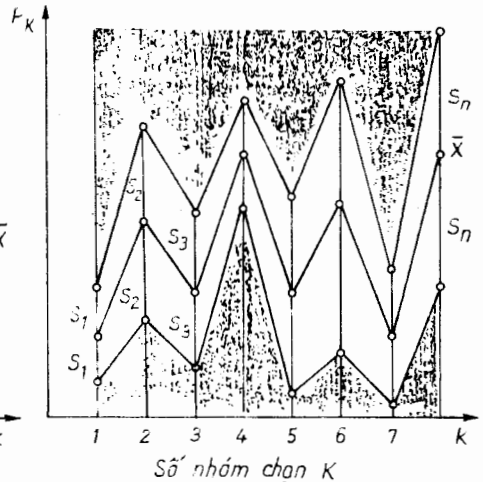
a)



b)



c)



d)

Hình 15.9. Các đồ thị độ chính xác

P_k -đặc tính của thống kê xác suất;

\bar{X} , S - giá trị trung bình và sai lệch bình phương trung bình.

Sơ đồ trên hình 15.9c cho biết nguyên công ổn định theo độ phân tán nhưng không ổn định theo tâm điều chỉnh. Tuy nhiên, tâm điều chỉnh ở đây thay đổi tương đối đều (gần như tăng theo đường thẳng) do đó trong trường hợp này nguyên công có sai số hệ thống thay đổi mà nguyên nhân chính là độ mòn của dao hoặc của đồ gá.

Nguyên nhân gây ra độ không ổn định như sơ đồ trên hình 15.9d có thể là do hệ thống công nghệ (máy-đao-đồ gá-chi tiết gia công) chưa được điều chỉnh chính xác và chế độ cắt chưa phải là tối ưu.

Ứng dụng phương pháp đồ thị chính xác để nghiên cứu nguyên công trên máy CNC cho phép giảm phế phẩm và nâng cao hiệu quả sử dụng máy.

15.3. Phương pháp đảm bảo độ chính xác gia công trên máy CNC.

Để đạt được độ chính xác của chi tiết khi gia công trên các máy vạn năng thông thường cũng như các máy CNC đều phải dùng hai phương pháp đảm bảo độ chính xác gia công. Hai phương pháp đó là phương pháp cắt thử và phương pháp tự động đạt kích thước. Tuy nhiên đối với các máy CNC người ta thường ứng dụng phương pháp thứ hai (phương pháp tự động đạt kích thước).

Dưới đây là tóm tắt phương pháp này.

Theo phương pháp này thì máy được điều chỉnh trước để tự động đạt kích thước gia công. Bản chất của phương pháp này là tính toán dịch chuyển của cơ cấu chấp hành (của máy) và giải chuỗi kích thước để xác định độ chính xác dịch chuyển.

Chuỗi kích thước được gọi là tổng hợp các kích thước có mối liên hệ với nhau tạo thành một contour khép kín.

Xét sơ đồ trên hình 15.10.

Hệ thống công nghệ trên hình 15.10 gồm: máy-đồ gá-đao (3)-chi tiết gia công (1). Dao (3) được gá trên cơ cấu gá dao (4) và cơ cấu gá dao (4) được gá trên đài gá dao (5) (hoặc đầu rơnvônve). Đài gá dao (5) được định hướng so với điểm chuẩn M của máy. Phần cắt (2) của dao gồm mảnh hợp kim cứng nhiều lưỡi không mài lại và đỉnh dao P. Các yếu tố trên đây của dao đều tham gia vào hệ điều chỉnh kích thước và mỗi yếu tố đều có tọa độ sai số riêng.

Các tọa độ của hệ thống công nghệ trên hình 15.10 tạo thành chuỗi kích thước:

$$XMW = XMF + XFK + XKT + XTN + XNP + XWP \quad (15.6)$$

Ổ dũa: XRW-kích thước cần đạt, $XRW=XWP$;

XMW-toạ độ điểm chuẩn của máy;

XMF-bước phụ của đài gá dao;

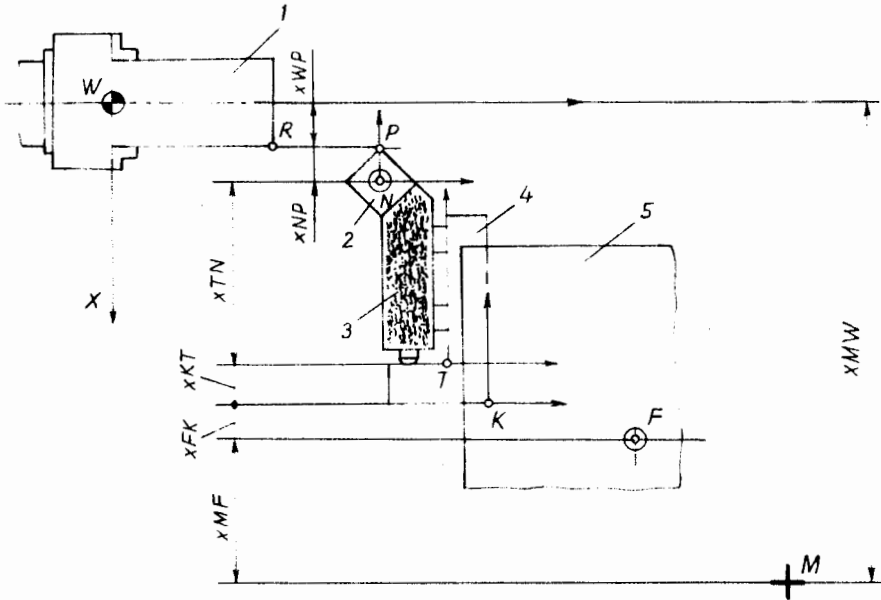
XFK- toạ độ của dụng cụ phụ trong hệ thống đài gá dao;

XKT-toạ độ của cơ cấu gá dao trong hệ thống dụng cụ phụ;

XTN-toạ độ tâm của mảnh hợp kim cứng trong hệ thống cơ cấu gá dao;

XNP-toạ độ đỉnh dao trong hệ thống mảnh hợp kim cứng;

XRW-bán kính chi tiết trong hệ thống điều chỉnh;

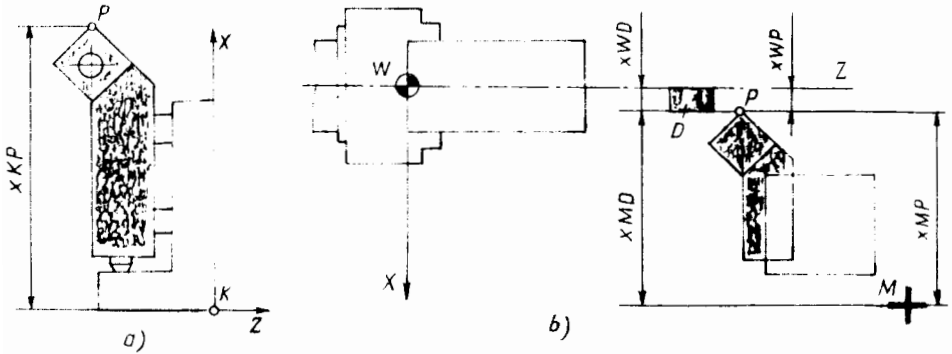


Hình 15.10. Chuỗi kích thước của hệ thống công nghệ
1-chi tiết gia công; 2-phần cắt; 3-dao; 4-cơ cấu gá dao; 5-đài gá dao.

Chuỗi kích thước trên hình 15.10 là chuỗi kích thước đường thẳng, kích thước XRW là khâu khép kín và các kích thước còn lại là các khâu thành phần. Trong đó: kích thước XMW là khâu tăng (khi nó tăng thì khâu khép kín cũng tăng) và các kích thước còn lại là các khâu giảm (khi chúng tăng làm cho giá trị của khâu khép kín giảm). Để giải chuỗi kích thước trên đây (cho các máy CNC) tiến hành như sau:

Các khâu XKT, XTN, XNP được thay bằng khâu XKP để được chuỗi kích thước ngắn hơn: $XPW=XMW-XMF-XFK-XKP$, do đó dễ đạt độ chính xác điều chỉnh hơn.

Điều chỉnh chuỗi $XKP=XKT+XTN+XNP$ được thực hiện bằng hai phương pháp: điều chỉnh ngoài máy và điều chỉnh trên máy.



Hình 15.11. Điều chỉnh kích thước dao
a) ngoài máy; b) trên máy.

a. Điều chỉnh kích thước dao ở ngoài máy (hình 15.11a).

Để điều chỉnh dao ở ngoài máy ta phải có đồ gá chuyên dùng. Phương pháp này cho phép đạt độ chính xác cao, nhưng có nhược điểm sau đây: phải chế tạo cơ cấu điều chỉnh chuyên dùng; cần có diện tích để lắp đặt cơ cấu điều chỉnh; chuỗi kích thước tuy có định vị ngắn hơn nhưng lại phức tạp hơn; không bù được sai số định vị vị trí, sai số góc quay của đầu ro-vôn-ve và không phát huy được tính ưu việt của mảnh hợp kim nhiều lưỡi (vì tính ưu việt của mảnh hợp kim là khả năng xoay nhanh trên máy).

b. Điều chỉnh kích thước dao trên máy (hình 15.11b).

Phương pháp này có thể được thực hiện theo hai cách:

- Cách thứ nhất: máy được trang bị một thiết bị đo để xác định vị trí của đỉnh dao. Trong trường hợp này nếu đỉnh dao có sai số thì datric phát hiện và tự động hiệu chỉnh để đưa đỉnh dao về đúng vị trí. Mục đích của phương pháp này là xác định khoảng cách thực XMP (vị trí của đỉnh dao so với điểm chuẩn M của máy). Khi đỉnh dao tiếp xúc với datric D , nó được xác định bằng kích thước XMD . Khi đó: $XMW_i = XMD + XDW$ là chuỗi hiệu chỉnh vị trí ban đầu còn $XPW = XMW_i - XMP$ là chuỗi của độ chính xác điều chỉnh.

- Cách thứ hai: theo chương trình, đỉnh cao dịch chuyển đến chi tiết và hớt một lượng dư, rồi xác định kích thước thực và so sánh với kính thước cần đạt, sau đó tiến hành hiệu chỉnh tự động quỹ đạo chuyển động của dao. Phương pháp này được gọi là *phương pháp cắt thử tự động*.

15.4. Sai số tổng cộng của chi tiết khi gia công trên máy CNC.

Sai số gia công trên máy CNC có thể được chia ra ba nhóm sau đây: sai số kích thước (Δ_a); sai số hình dạng (Δ_b) và sai số hệ thống tích lũy (Δ_c).

Sai số tổng cộng được xác định theo công thức:

$$\Delta = \sqrt{\Delta_a^2 + \Delta_b^2 + \Delta_c^2} \quad (15.6)$$

Lần lượt xét các sai số trên.

1. Δ_{a1} -sai số kích thước sinh ra do sai số của hệ thống điều khiển.
2. Δ_{a2} -sai số kích thước sinh ra do sai số tái tạo chương trình.
3. Δ_{a3} -sai số kích thước sinh ra do sai số định vị vị trí.
4. Δ_{a4} -sai số kích thước sinh ra do sai số của cơ cấu chạy dao.
5. Δ_{a5} -sai số kích thước sinh ra do sai số của cơ cấu truyền động của máy.
6. Δ_{a6} -sai số kích thước sinh ra do sai số chuẩn bị chương trình.
7. Δ_{a7} -sai số kích thước sinh ra do sai số nội suy.
8. Δ_{a8} -sai số kích thước sinh ra do sai số khi lập trình.
9. Δ_{a9} -sai số kích thước sinh ra do sai số điều chỉnh máy.
10. Δ_{a10} -sai số kích thước sinh ra do sai số kiểm tra khi điều chỉnh máy.
11. Δ_{a11} -sai số kích thước sinh ra do sai số kẹp chặt đầu gá dao quay và đầu rơvônve.
12. Δ_{a12} -sai số kích thước sinh ra do sai số gá đặt cơ cấu điều chỉnh dao.
13. Δ_{a13} -sai số kích thước sinh ra do sai số điều chỉnh dao sơ bộ (trong cơ cấu điều chỉnh dao).
14. Δ_{a14} -sai số kích thước sinh ra do sai số gá đặt phôi.
15. Δ_{a15} -sai số kích thước sinh ra do sai số của đồ gá.
16. Δ_{a16} -sai số kích thước sinh ra do sai số kẹp chặt phôi.
17. Δ_{a17} -sai số kích thước sinh ra do sai số định vị phôi.
18. Δ_{b1} -sai số hình dáng sinh ra do sai số hình học của các chi tiết máy.
19. Δ_{b2} -sai số hình dáng sinh ra do sai số hình học của các cơ cấu lắp ráp của máy.

20. Δ_{b3} -sai số hình dáng sinh ra do sai số hình học của dao.
21. Δ_{b4} -sai số hình dáng sinh ra do biến dạng đàn hồi của hệ thống công nghệ.
22. Δ_{b5} -sai số hình dáng sinh ra do biến dạng đàn hồi của máy.
23. Δ_{b6} -sai số hình dáng sinh ra do biến dạng đàn hồi của dao.
24. Δ_{b7} -sai số hình dáng sinh ra do biến dạng đàn hồi của đồ gá.
25. Δ_{b8} -sai số hình dáng sinh ra do mòn dao.
26. Δ_{b9} -sai số hình dáng sinh ra do biến dạng nhiệt của đồ gá.
27. Δ_{b10} -sai số hình dáng sinh ra do biến dạng nhiệt của máy.
28. Δ_{b11} -sai số hình dáng sinh ra do biến dạng nhiệt của dao.
29. Δ_{b12} -sai số hình dáng sinh ra do biến dạng nhiệt của chi tiết gia công.
30. Δ_{c1} -sai số hệ thống tích lũy sinh ra do mòn dao.
31. Δ_{c2} -sai số hệ thống tích lũy sinh ra do biến dạng của đồ gá.
32. Δ_{c3} -sai số hệ thống tích lũy sinh ra do biến dạng nhiệt của máy.
33. Δ_{c4} -sai số hệ thống tích lũy sinh ra do biến dạng nhiệt của dao.

CHƯƠNG 16. HIỆU QUẢ KINH TẾ KHI GIA CÔNG TRÊN MÁY CNC

Hiệu quả kinh tế khi gia công chi tiết trên máy CNC là chỉ tiêu quan trọng để xác định sự cần thiết sử dụng máy CNC trong quá trình công nghệ và phạm vi ứng dụng của nó. Các máy CNC có giá thành rất cao so với các máy vạn năng thông thường, vì vậy hiệu quả sử dụng chúng phải được thể hiện ở năng suất lao động, độ chính xác, hệ số chất tải và khả năng thực hiện các chương trình đã được lập sẵn.

16.1. Các chỉ tiêu của hiệu quả kinh tế.

Các chỉ tiêu của hiệu quả kinh tế khi gia công trên máy CNC là: hiệu quả kinh tế hàng năm E_0 ; thời gian hoàn vốn T_0 ; hiệu quả kinh tế trong suốt thời gian sử dụng máy E_c và giảm giá thành gia công ΔC .

16.1.1. Hiệu quả kinh tế hàng năm.

Hiệu quả kinh tế hàng năm E_0 khi sử dụng máy CNC được xác định bằng hiệu các chi phí quy đổi hàng năm để chế tạo một khối lượng sản phẩm như nhau:

$$E_0 = P_1 - P_2 = (C_1 + mk_1)\beta - (C_2 + mk_2) \quad (\text{đồng}) \quad (16.1)$$

Ở đây: E_0 được tính theo đồng Việt Nam;

P_1, P_2 - chi phí quy đổi trong một năm của phương án chuẩn (gia công trên máy vạn năng) và phương án mới (gia công trên máy CNC) và được tính theo đồng Việt Nam;

C_1, C_2 - giá thành gia công trong cả năm của phương án chuẩn và phương án mới (đồng);

K_1, K_2 - vốn đầu tư cố định và lưu động (đồng);

β - hệ số chi phí quy đổi, $\beta = xy$ (x là hệ số tăng năng suất tương đối của máy CNC so với máy vạn năng; y là tỷ số giữa quỹ thời gian nguyên công của máy CNC và máy vạn năng);

m - hệ số hiệu quả đầu tư ($m = 0,15$).

Ta thấy hiệu quả kinh tế hàng năm của máy CNC tăng khi β tăng, C_2 và K_2 giảm. Trong trường hợp này hệ số x trong công thức $\beta = xy$ (x luôn > 1) tăng chi phí quy đổi theo phương án chuẩn (máy vạn năng) và giảm chi phí quy đổi theo phương án mới (máy CNC), nói cách khác,

năng suất gia công tăng làm cho chi phí quy đổi máy CNC giảm xuống so với chi phí quy đổi dùng máy vạn năng.

16.1.2. Thời gian hoàn vốn.

Thời gian hoàn vốn T_0 khi sử dụng máy CNC được xác định theo công thức:

$$T_0 = \frac{(K_2 - \beta K_1)}{\beta C_1 - C_2} \quad (\text{năm}) \quad (16.2)$$

Gia công trên máy CNC chỉ có hiệu quả khi $T_0 < \frac{1}{m}$. Với $m=0.15$

thì thời gian hoàn vốn $T_0 < 6 \div 7$ năm.

16.1.3. Hiệu quả kinh tế trong suốt thời gian sử dụng máy CNC.

E_c là hiệu quả kinh tế trong suốt thời gian sử dụng máy CNC. Để xác định E_c ta dùng công thức sau:

$$E_c = \frac{E_0(T_2 + m)}{\alpha} \quad (\text{năm}) \quad (16.3)$$

Ở đây: α - hệ số chi phí lắp đặt máy CNC; $\alpha=1,1$

T_2 - thời gian sử dụng máy (năm).

16.1.4. Giảm giá thành gia công.

Giảm giá thành gia công ΔC được xác định theo công thức:

$$\Delta C = \beta C_1 - C_2 \quad (16.4)$$

Ở đây: C_1, C_2 - giá thành gia công trong cả năm của phương án chuẩn (gia công trên máy vạn năng) và phương án mới (gia công trên máy CNC);

β - hệ số chi phí quy đổi (xem mục 16.1.1).

Giá thành gia công C (C_1 hoặc C_2) được tính theo công thức đơn giản nhất để so sánh:

$$C = L \left(1 + \frac{Z}{100} \right) \quad (\text{đồng}) \quad (16.5)$$

Ở đây: L - tiền lương công nhân (đồng);

Z - phần trăm chi phí phân xưởng từ $L(\%)$ (giá trị Z phụ thuộc vào mức độ tự động hoá sản xuất).

Thực tế cho thấy khi tính giá thành gia công trên máy CNC thì $Z=140\%$ đối với máy CNC thế hệ đầu tiên và $Z=600\%$ đối với máy khoan

CNC có đầu rơvônve 6 trục.

Để xác định chính xác mức độ giảm giá thành gia công khi sử dụng máy CNC cần phải tính tất cả các khoản chi phí của hai phương án (phương án gia công trên máy vạn năng và phương án gia công trên máy CNC) rồi so sánh với nhau. Khi tính các khoản chi phí đó có thể tham khảo tài liệu [2].

Cần nhớ rằng giá mua máy và sử dụng máy CNC cao hơn nhiều lần so với các máy vạn năng thông thường. Giá mua dụng cụ cắt cũng cao hơn so với dụng cụ cắt trên các máy vạn năng, vì vậy trong chương trình chọn chế độ cắt tối ưu phải tính đến tuổi bền của dụng cụ. Tuổi bền của dụng cụ có thể giảm chút ít để tăng tốc độ cắt nhằm nâng cao hiệu quả kinh tế khi gia công.

16.2. Nâng cao hiệu quả gia công trên máy CNC.

Kinh nghiệm sản xuất với các máy CNC cho phép xác định phương hướng và biện pháp nâng cao hiệu quả gia công. Sau đây là các phương hướng đó:

1. Tự động hoá lập trình nhằm giảm chi phí và tối ưu hoá quá trình gia công trên máy CNC.
2. Điều khiển các máy bằng máy vi tính.
3. Điều khiển thích nghi các máy CNC.
4. Mở rộng phạm vi công nghệ của các máy CNC.
5. Hoàn thiện cơ cấu truy nhập thông tin và cơ cấu điều khiển rút gọn của máy CNC.
6. Trang bị cho các máy CNC cơ cấu tự động cấp phôi và chuyển phôi ra ngoài.
7. Nâng cao độ an toàn của máy CNC.
8. Hoàn thiện phương pháp sử dụng máy CNC.

16.3. Các yếu tố đảm bảo gia công tối ưu trên máy CNC.

16.3.1. Các yếu tố giảm giá thành gia công.

1. Chọn chi tiết và tính công nghệ thích hợp cho từng máy CNC cụ thể.
2. Chọn quy trình công nghệ tối ưu với quỹ đạo chạy dao gia công và chạy dao nhanh ngắn nhất.
3. Chọn chế độ cắt tối ưu.
4. Chi phí thời gian ít nhất cho bước chạy dao nhanh.

5. Tập trung nguyên công.
6. Điều khiển thích nghi quá trình gia công theo các thông số đã chọn.
7. Đảm bảo thời gian cắt hợp lý khi có lệnh chờ của chương trình điều khiển.
8. Tổ chức đứng nhiều máy.
9. Nâng cao độ chính xác của phôi, giảm lượng dư gia công.
10. Tối ưu hoá tiến trình công nghệ và phiếu nguyên công.
11. Giảm chi phí cho chương trình điều khiển.
12. Giảm chi phí của dụng cụ cắt (nhờ giảm độ mòn kích thước).
13. Giảm chu kỳ chuẩn bị và thời gian điều chỉnh các đồ gá "vạn năng điều chỉnh".
14. Tăng hệ số phụ tải của máy.

16.3.2. Các yếu tố nâng cao năng suất lao động.

Để nâng cao năng suất lao động khi gia công trên máy CNC ngoài các yếu tố 1 ÷ 10 và 13, 14 trong mục 16.3.1 (các yếu tố giảm giá thành gia công) còn có các yếu tố sau đây:

1. Tự động bẻ phôi và tự động chuyển phôi ra ngoài vùng gia công của máy.
2. Gia công bằng nhiều dao và tự động thay dao.
3. Tự động thay các cụm trục chính của máy.
4. Gia công song song - nối tiếp và gia công song song.
5. Gia công trên dây chuyền tự động với các máy CNC.
6. Sử dụng dao lắp ghép và dao tổ hợp nhiều lưỡi cắt.
7. Nâng cao độ an toàn của máy CNC và các thiết bị phụ kèm theo.

16.3.3. Các yếu tố giảm chi phí qui đổi và tăng hiệu quả kinh tế hàng năm.

1. Giảm giá thành gia công chi tiết.
2. Tăng năng suất lao động.
3. Giảm vốn đầu tư (tới mức tối thiểu) cho máy, nhà xưởng, đồ gá, chương trình điều khiển và đào tạo cán bộ.
4. Giảm chu kỳ chuẩn bị và chi phí cho chương trình điều khiển bằng cách tự động hoá lập trình.

Đặc trưng của công nghệ trên máy CNC đòi hỏi phải đào tạo đội ngũ kỹ sư và kỹ thuật viên, đặc biệt là cán bộ lập trình có đủ trình độ chuyên môn để hoạt động trong lĩnh vực này.

Sử dụng máy CNC không chỉ mang lại hiệu quả kinh tế mà còn có ý nghĩa về mặt xã hội. Trước hết, nó tạo điều kiện để phát triển một lực lượng lao động có trình độ cao. Các kỹ sư lập trình, thợ điều chỉnh và công nhân đứng máy không ngừng được nâng cao trình độ chuyên môn để đáp ứng yêu cầu của sự nghiệp công nghiệp hoá và hiện đại hoá đất nước. Sau nữa, việc sử dụng các máy CNC tạo điều kiện để tăng thu nhập kinh tế cho các cán bộ hoạt động trong lĩnh vực này, đồng thời nó cũng là yếu tố quan trọng để tăng GDP của đất nước.

TÀI LIỆU THAM KHẢO

1. Nguyễn Đắc Lộc và tập thể tác giả

Cơ sở công nghệ chế tạo máy

Nhà xuất bản Khoa học và kỹ thuật. Hà Nội 2003

2. Trần Văn Địch

Thiết kế đồ án công nghệ chế tạo máy

Nhà xuất bản Khoa học và kỹ thuật. Hà Nội 2003

3. Ph. Varobasop

Kỹ thuật phay

Người dịch: Trần Văn Địch

4. Nguyễn Đắc Lộc, Tăng Huy

Điều khiển số và công nghệ trên máy điều khiển số CNC

Nhà xuất bản Khoa học và kỹ thuật. Hà Nội 2002

5. Tạ Duy Liêm

Hệ thống điều khiển số cho máy công cụ

Nhà xuất bản Khoa học và kỹ thuật. Hà Nội 1999

6. Vũ Hoài Ân

Gia công tia lửa điện CNC

Nhà xuất bản Khoa học và kỹ thuật. Hà Nội 2003

7. Дерябин. А. Л

Программирование технологических процессов для станков с ЧПУ

М., "Машиностроение", 1984

8. Гжиров Р. И., Обольский Я. З., Серебrenицкий П. П

Автоматизированное программирование на станках с ЧПУ

Л., Лениздат, 1986

9. Шарин Ю. С

Станки с числовым управлением.

М., "Машиностроение", 1976

10. Шарин Ю. С

Подготовка программ для станков с ЧПУ.

М., "Машиностроение", 1976

11. Шарин Ю. С

Обработка деталей на станках с ЧПУ.

М., "Машиностроение", 1983

12. Сафраган Р. Э., Кузнецов Ю. И., Гончаренко В. А

Технологическая подготовка производства для применения станков с ЧПУ .

Киев, "Техніка" 1981

13. Гжиров Р. И., Серебrenицкий П. П

Программирование обработки на станках с ЧПУ

Ленинград., "Машиностроение", Ленинградское отделение 1990

14. MAHO. Training literature CNC 432

15. FANUC Series O - MC. FANUC Series OO - MC. FANUC Series O - Master MC. FANUC. LTD 1988

16. FANUC Series O - MC. FANUC Series OO - MC. FANUC Series O - Master FOR LATHE. OPERATOR'S MANUAL. FANUC. LTD 1988

17. CNC PROGRAM. DAEWOO LTD.

18. NUM 1020/10-40/1060T. PROGRAMMING MANUAL. Volume 1 & Volume 2.

19. HEIDENHAIN. User's Manual Conversational Programming.

20. CNC 선 반 실 기. Hàn Quốc.

21. VERTICAL MACHINING CENTER. PROGRAMMING MANUAL MAKINO - SEO78E - 9308.

22. Bernard Méry. Machine à commande numérique. HERMES 1998.

MỤC LỤC

	trang
Lời nói đầu	3
Chương 1. Khái niệm cơ bản về điều khiển số	5
1.1. Bản chất của điều khiển số	5
1.1.1. Điều khiển không theo số	5
1.1.2. Điều khiển số	7
1.2. Mã hoá thông tin	8
1.2.1. Chữ cái	8
1.2.2. Mã thập phân	8
1.2.3. Mã số đơn vị	8
1.2.4. Mã nhị phân	9
1.2.5. Mã số ISO	9
1.2.6. Phân tử mang chương trình	11
1.2.6.1. Bảng đột lỗ	11
1.2.6.2. Bảng từ	11
1.2.7. Máy đột lỗ	11
1.2.8. Cơ cấu tính	12
1.2.9. Bộ nội suy	12
1.2.10. Bàn điều khiển hệ ngoại vi	12
1.2.11. Các hệ điều khiển số	12
1.2.11.1. Hệ điều khiển NC	12
1.2.11.2. Hệ điều khiển CNC	13
1.2.11.3. Hệ điều khiển DNC	13
1.2.11.4. Điều khiển thích nghi	14
Chương 2. Máy công cụ CNC	16
2.1. Máy công cụ thông thường	16
2.2. Máy công cụ NC	16
2.3. Máy công cụ CNC	16
2.4. Hệ trục toạ độ của máy công cụ CNC	17

2.5. Các điểm chuẩn	19
2.5.1. Điểm chuẩn của máy M (điểm gốc 0 của máy)	19
2.5.2. Điểm 0 của chi tiết W	20
2.5.3. Điểm chuẩn của dao (P)	22
2.5.4. Điểm chuẩn của giá dao T và điểm gá dao N	22
2.5.5. Điểm điều chỉnh dao E	22
2.5.6. Điểm gá đặt hay điểm tỷ A	22
2.5.7. Điểm 0 của chương trình	23
2.5.8. Các điểm chuẩn khác F; K	23
2.6. Quan hệ giữa các trục tọa độ	23
2.7. Các dạng điều khiển của máy công cụ CNC	29
2.7.1. Điều khiển điểm-điểm	29
2.7.2. Điều khiển đường thẳng	30
2.7.3. Điều khiển biên dạng (điều khiển contour)	30
2.7.3.1. Điều khiển contour 2D	31
2.7.3.2. Điều khiển contour $2\frac{1}{2}D$	31
2.7.3.3. Điều khiển contour 3D	33
2.8. Các chỉ tiêu gia công của máy CNC	33
2.8.1. Thông số hình học	33
2.8.2. Thông số gia công	34
2.8.3. Năng suất gia công của máy CNC	34
2.8.4. Độ chính xác của máy CNC	35
2.8.5. Độ tin cậy của máy CNC	37
2.8.6. Tính vạn năng của máy CNC	40
Chương 3. Đồ gá trên máy công cụ CNC	43
3.1. Đặc điểm của đồ gá trên máy công cụ CNC	43
3.2. Yêu cầu đối với chi tiết gia công trên máy CNC	43
3.3. Phân loại đồ gá trên các máy CNC	44
3.3.1. Đồ gá vạn năng không điều chỉnh	44
3.3.2. Đồ gá vạn năng điều chỉnh	46
3.3.3. Đồ gá chuyên dùng điều chỉnh	46

3.3.4. Đồ gá vụn năng - lắp ghép	47
3.3.5. Đồ gá lắp ghép điều chỉnh	47
3.3.6. Đồ gá chuyên dùng	49

Chương 4. Dụng cụ cắt trên máy công cụ CNC

4.1. Dụng cụ cắt trên máy tiện CNC	50
4.2. Dụng cụ cắt trên máy phay CNC	52
4.2.1. Dao phay ngón	52
4.2.2. Dao phay mặt đầu	54
4.3. Dụng cụ cắt trên máy khoan CNC	54
4.3.1. Dao khoan	54
4.3.1.1. Mũi khoan ruột gà đuôi trụ	55
4.3.1.2. Mũi khoan bậc đuôi côn	55
4.3.1.3. Mũi khoan ghép mảnh thép gió	55
4.3.1.4. Mũi khoan bậc lắp ghép	55
4.3.1.5. Mũi khoan gồm nhiều mảnh hợp kim thay đổi	55
4.3.2. Dao khoét, dao doa, dao tarô	56
4.3.2.1. Dao khoét	56
4.3.2.2. Dao doa	57
4.3.2.3. Dao tarô	57

Chương 5. Dụng cụ phụ trên máy CNC

5.1. Dụng cụ phụ trên máy tiện CNC	58
5.2. Dụng cụ phụ trên máy phay CNC, máy khoan CNC và máy doa CNC	59
5.2.1. Hệ thống thay dao bằng tay	59
5.2.2. Dụng cụ phụ dùng cho thay dao tự động	59

Chương 6. Những khái niệm cơ bản về lập trình gia công trên máy CNC

6.1. Quỹ đạo gia công	60
6.2. Cách ghi kích thước chi tiết	64
6.2.1. Ghi kích thước tuyệt đối	64

6.2.2. Ghi kích thước tương đối (theo gia số)	65
6.3. Các chức năng G	65
6.4. Các chức năng phụ M	73
6.5. Một số ký hiệu địa chỉ khác	74
6.6. Chương trình NC	75
6.7. Các phương pháp lập trình	76
6.7.1. Lập trình bằng tay	76
6.7.2. Lập trình bằng máy	76
6.8. Các hình thức tổ chức lập trình	77
6.8.1. Lập trình tại phân xưởng	77
6.8.2. Lập trình trong chuẩn bị sản xuất	78
6.9. Chương trình chính và chương trình con	78
6.10. Các ví dụ về lập trình	79
6.10.1. Lập trình gia công trên máy tiện	79
6.10.2. Lập trình gia công trên máy phay	80
6.10.3. Lập trình khoan	82
6.11. Lập trình gia công bề mặt đối xứng kiểu hình ảnh qua gương	83
6.12. Lập trình có tính đến xô dịch điểm chuẩn	85
6.13. Lập trình có tính đến phóng to, thu nhỏ	87
6.14. Lập trình tham số	88
6.15. Lập trình tham số với các phép tính toán học	92
6.16. Chương trình Macro	93
6.16.1. Khái niệm về chương trình Macro	93
6.16.2. Ví dụ chương trình Macro	94
Chương 7. Quy trình công nghệ, chủng loại và tính công nghệ của chi tiết gia công trên máy CNC	
7.1. Đặc điểm công nghệ quy trình gia công trên máy CNC	97
7.2. Chọn chủng loại chi tiết gia công trên máy CNC	98
7.3. Yêu cầu đối với tính công nghệ của chi tiết	100
Chương 8. Phương pháp thực hiện nguyên công trên máy CNC	
8.1. Phân loại nguyên công trên máy CNC	

8.2. Gia công lỗ	102
8.2.1. Phân loại lỗ	103
8.2.2. Các bước diễn hình gia công lỗ	103
8.2.3. Thứ tự gia công lỗ	103
8.3. Nguyên công tiện	105
8.3.1. Contour (đường viền) của chi tiết và phôi	106
8.3.1.1. Contour của chi tiết	106
8.3.1.2. Contour của phôi	106
8.3.2. Lượng dư gia công	107
8.3.3. Vùng gia công	108
8.3.4. Các bước tiện thô bề mặt chính	108
8.3.4.1. Sơ đồ các bước tiện thô	109
8.3.4.2. Xác định vùng lượng dư	109
8.3.4.3. Các sơ đồ hút lượng dư khi gia công	111
8.3.5. Các bước tiện bề mặt phụ	112
8.3.6. Chọn chế độ cắt khi tiện	113
8.4. Các nguyên công phay	118
8.4.1. Vùng gia công	120
8.4.2. Lượng dư phay	120
8.4.3. Sơ đồ các bước khi phay	121
8.4.3.1. Quỹ đạo của dao	121
8.4.3.2. Khoảng cách giữa hai bước kề nhau	121
8.4.3.3. Phương pháp ăn dao vào chi tiết	122
8.4.4. Chọn chế độ cắt khi phay	123
8.5. Gia công chi tiết trên các trung tâm gia công	123
Chương 9. Lập trình gia công trên máy tiện CNC	124
9.1. Lập phiếu công nghệ - tính toán	
9.2. Lập trình gia công chi tiết tròn xoay	128
9.3. Lập trình gia công bề mặt ren	128
9.4. Kỹ thuật chương trình con	130
9.4.1. Chương trình con thành phần	141

9.4.2. Chương trình con chuẩn	141
9.4.2.1. Chương trình con để tiện mặt trụ	144
9.4.2.2. Chương trình con để tiện contour nhiều bậc	145
9.4.3. Hiệu chỉnh dao khi tiện	148
9.4.3.1. Hiệu chỉnh vị trí dao	150
9.4.3.2. Hiệu chỉnh dao đối với bề mặt gia công	150
9.5. Lập trình với cách viết thu gọn contour (phương pháp SINUMERIK)	154
Chương 10. Lập trình gia công trên máy khoan CNC	154
10.1. Chọn các bước gia công điển hình	
10.2. Mã hoá thông tin	161
10.3. Các chu kỳ gia công cố định	161
10.4. Mã hoá quá trình thay dao	164
10.5. Phương pháp lập trình rút gọn cho các nguyên công khoan	166
Chương 11. Lập trình gia công trên máy doa CNC	168
11.1. Gia công lỗ trên máy doa	
11.2. Gia công ren trên máy doa	180
Chương 12. Lập trình gia công trên máy phay CNC	183
12.1. Lập phiếu công nghệ – tính toán	
12.2. Các sơ đồ phay	185
12.2.1. Phay contour	186
12.2.2. Phay mặt phẳng	186
12.2.3. Phay thể tích	186
12.3. Hiệu chỉnh dao khi phay	187
Chương 13. Lập trình cho các trung tâm gia công CNC	188
13.1. Đặc điểm của mã hoá thông tin trong lập trình cho các trung tâm gia công	
13.1.1. Các chức năng G	193
13.1.2. Các chức năng phụ M	193
13.2. Hiệu chỉnh dao khi lập trình	195
13.3. Lập trình trong hệ tọa độ cực	195

Chương 14. Tự động hoá lập trình cho máy CNC	201
14.1. Phân loại hệ thống tự động hoá lập trình	
14.2. Máy tính dùng cho lập trình tự động	204
14.3. Cấu trúc của hệ thống tự động hoá lập trình	205
14.3.1. Chương trình tiền xử lý (preprocessor)	205
14.3.2. Chương trình xử lý (processor)	205
14.3.3. Chương trình hậu xử lý (posprocessor)	206
14.4. Các từ cơ bản dùng cho lập trình tự động (theo ISO)	206
14.5. Các ngôn ngữ lập trình tự động	207
14.6. Các khai báo định nghĩa	209
14.6.1. Khai báo PARTNO, MACHIN và CLPRNT	210
14.6.2. Khai báo số học	211
14.6.3. Các khai báo hình học	211
14.6.3.1. Khai báo xác định điểm	211
14.6.3.2. Khai báo xác định đường thẳng	211
14.6.3.3. Khai báo xác định đường tròn	213
14.6.3.4. Khai báo xác định contour	216
14.6.4. Khai báo chuyển động của dao	219
14.6.4.1. Khai báo xác định điểm xuất phát	220
14.6.4.2. Khai báo xác định điểm đích	220
14.6.4.3. Khai báo chuyển động theo gia số	221
14.6.4.4. Khai báo chuyển động theo contour	221
14.6.5. Khai báo chế độ gia công	221
14.7. Các ví dụ lập trình tự động	222
14.8. Ngôn ngữ lập trình PROGRAMAT cho máy tiện	223
14.8.1. Định nghĩa đường thẳng	233
14.8.2. Định nghĩa đường tròn	234
14.8.3. Các lệnh cơ bản của PROGRAMAT	235
Chương 15. Độ chính xác gia công trên máy CNC	236
15.1. Các nguyên nhân ảnh hưởng đến độ chính xác gia công	
15.1.1. Độ chính xác của máy	243

15.1.2. Độ chính xác của hệ thống điều khiển	243
15.1.2.1. Sai số của bộ nội suy và chế độ nội suy	244
15.1.2.2. Sai số của phương pháp xấp xỉ	244
15.1.3. Sai số gá đặt phôi	245
15.1.4. Sai số điều chỉnh dao	246
15.1.5. Sai số điều chỉnh máy	247
15.1.6. Sai số chế tạo dao	248
15.1.7. Độ mòn dao	249
15.1.8. Độ cứng vững của hệ thống công nghệ	250
15.2. Các phương pháp nghiên cứu độ chính xác gia công	251
15.2.1. Phương pháp đường cong phân bố	252
15.2.2. Phương pháp đồ thị các điểm	252
15.2.3. Phương pháp đồ thị độ chính xác	254
15.3. Phương đảm bảo độ chính xác gia công trên máy CNC	255
15.4. Sai số tổng cộng của chi tiết khi gia công trên máy CNC	257
Chương 16. Hiệu quả kinh tế khi gia công trên máy CNC	260
16.1. Các chỉ tiêu hiệu quả kinh tế	
16.1.1. Hiệu quả kinh tế hàng năm	262
16.1.2. Thời gian hoàn vốn	262
16.1.3. Hiệu quả kinh tế trong suốt thời gian sử dụng máy CNC	263
16.1.4. Giảm giá thành gia công	263
16.2. Nâng cao hiệu quả gia công trên máy CNC	263
16.3. Các yếu tố đảm bảo gia công tối ưu trên máy CNC	264
16.3.1. Các yếu tố giảm giá thành gia công	264
16.3.2. Các yếu tố nâng cao năng suất lao động	264
16.3.3. Các yếu tố giảm chi phí quy đổi và tăng hiệu quả kinh tế hàng năm	265
Tài liệu tham khảo	265
Mục lục	267
	269