

Tìm kiếm & download ebook miễn phí:
bookilook.com

Tham gia các khóa học trực tuyến về nhiều lĩnh vực:
gkcorp.com.vn

ĐIỆN TỬ CƠ BẢN

Nguyenvanbientbd47@gmail.com

I ĐIỆN TRỞ _BIẾN TRỞ _QUANG TRỞ

1 : Điện Trở:

a) Khái Niệm:

+Điện trở là sự cản trở dòng điện của một vật dẫn điện , nếu có một vật dẫn điện tốt thì điện trở nhỏ và ngược lại , vật cách điện có điện trở cực lớn.

+Điện trở dây dẫn là sự phụ thuộc vào chất liệu và tiết diện của dây dẫn được tính theo

Công thức:

$$R = \rho L / S$$

Trong đó : R là điện trở có đơn vị là Ohm (Ω)

L là chiều dài của dây

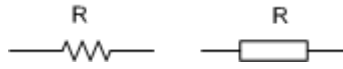
S là tiết diện của dây dẫn

b) Điện trở trong thực tế và trong các mạch điện tử:

*) Hình dáng và kí hiệu: Trong thực tế điện trở là một loại linh kiện điện tử không phân cực nó là một linh kiện quan trọng trong các mạch điện tử , chúng được làm từ hợp chất của cacbon và kim loại và được pha theo tỉ lệ mà tạo ra các con điện trở có điện dung khác nhau.



Hình dạng của điện trở trong các sơ đồ mạch điện tử



Đơn vị của điện trở được đo bằng : Ω , $k\Omega$, $M\Omega$

$$1M\Omega = 1000k\Omega = 1000\Omega$$

*) Cách ghi trị số của điện trở:

Các điện trở có kích thước nhỏ được ghi bằng các vạch màu theo quy định chung của Thế giới.

Còn các điện trở có kích thước lớn hơn có công suất lớn hơn 2 W thường được ghi trực tiếp lên thân VD: Điện trở công suất, Điện trở sứ



*) Cách đọc trị số điện trở trong thực tế:

Đọc theo quy ước màu sắc theo qui ước của quốc tế:

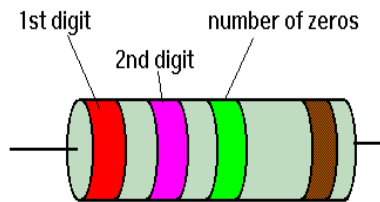
	Multiplier	Tolerance
0	.01 Silver	10% Silver
1	.1 Gold	5% Gold
2	1	1%
3	10	2%
4	100	
5	1K	
6	10K	
7	100K	0.5%
8	1M	0.25%
9	10M	0.1%

Màu	Trị số	Sai số
-----	--------	--------

Bạc		10%
Vàng		5%
Đen	0	
Nâu	1	1 %
Đỏ	2	2%
Cam	3	
Vàng	4	
Xanh	5	0.5%
Lục	6	0.25%
Tím	7	0.1 %
Xám	8	
Trắng	9	

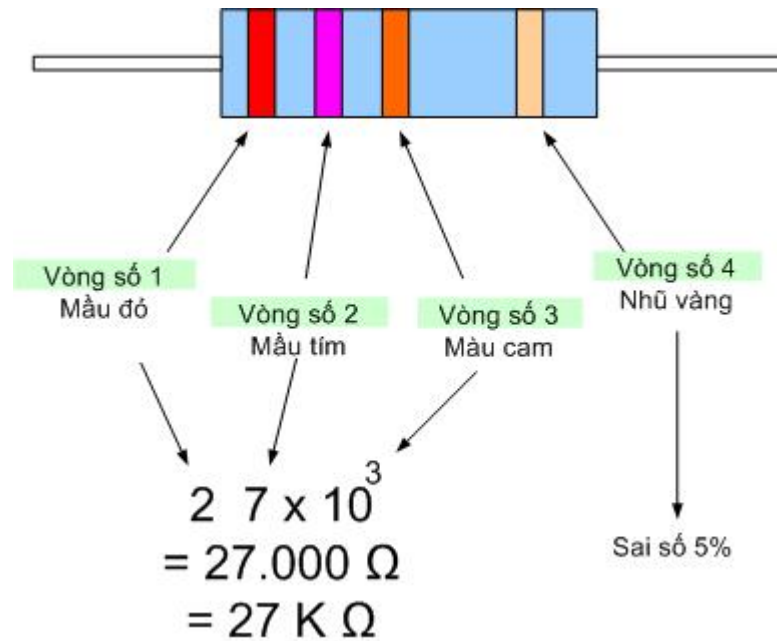
Giá trị của điện trở được vẽ trên thân điện trở . Đối với điện trở có 4 vạch màu thì 3 vạch đầu tiên là chỉ giá trị của điện trở còn vạch thứ 4 là chỉ sai số của điện trở.

*) Cách đọc:

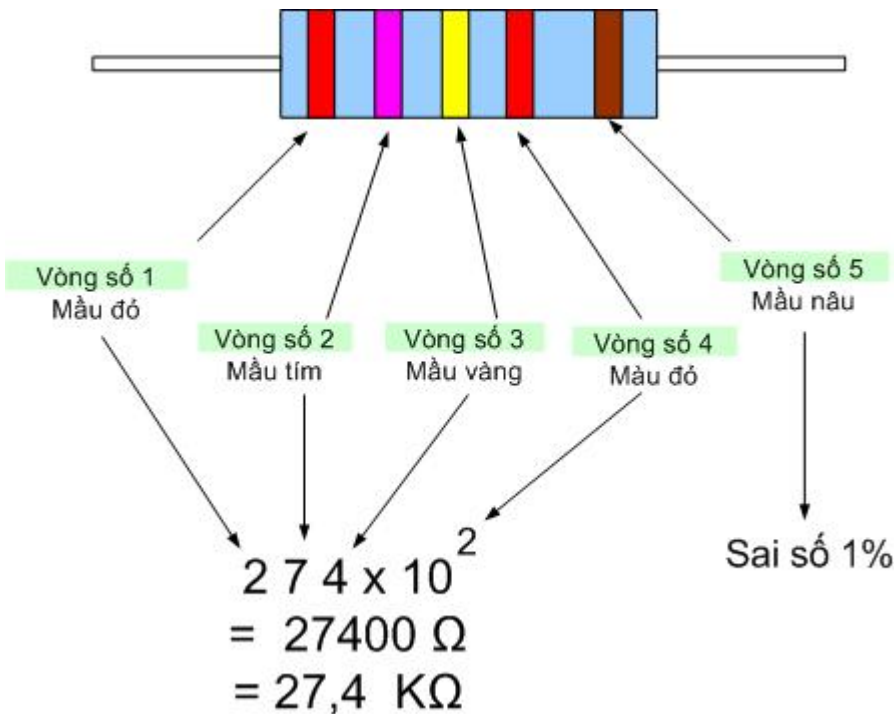


28 Jan '96

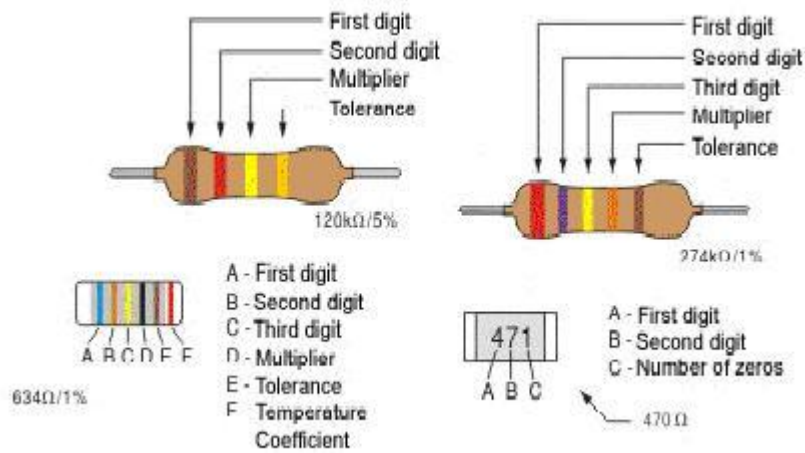
+ Đối với điện trở 4 vạch màu : 3 vạch giá trị thì 2 vạch đầu là số , vạch thứ 3 là vạch mũ , còn vạch cuối cùng là sai số của điện trở



+ Đối với điện trở có 5, 6 vạch : 3 vạch đầu là đọc giá trị của điện trở , vạch thứ 4 là mũ , vạch thứ 5 là sai số

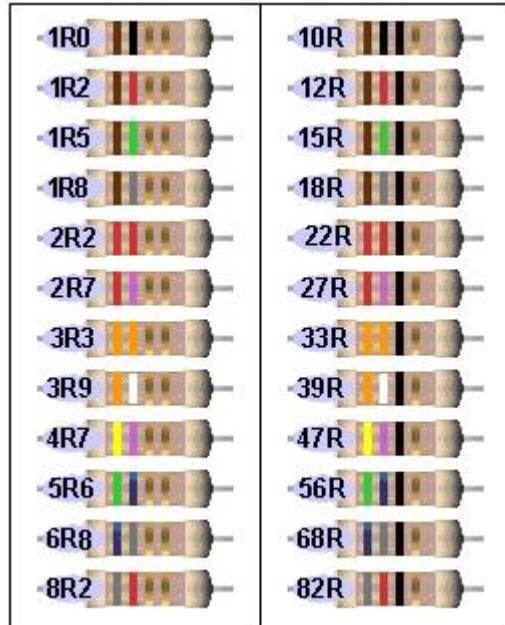


+ Đối với điện trở dán(Chip – resistor) giá trị của điện trở bằng 2 số đầu, 10 mũ số thứ 3 ví dụ:



10k	100k	1M0	100R	1k0
12k	120k	1M2	120R	1k2
15k	150k	1M5	150R	1k5
18k	180k	1M8	180R	1k8
22k	220k	2M2	220R	2k2
27k	270k	2M7	270R	2k7
33k	330k	3M3	330R	3k3
39k	390k	3M9	390R	3k9
47k	470k	4M7	470R	4k7
56k	560k	5M6	560R	5k6
68k	680k	6M8	680R	6k8
82k	820k	8M2	820R	8k2

+ Đối với các loại điện nhỏ hơn 10Ω : Giá trị của điện trở bằng : vạch 1 + vạch 2 chia cho 10 mũ vạch 3 . Vạch 3 : đen= 0 ; vàng = 1; bạc = 2
ví dụ:



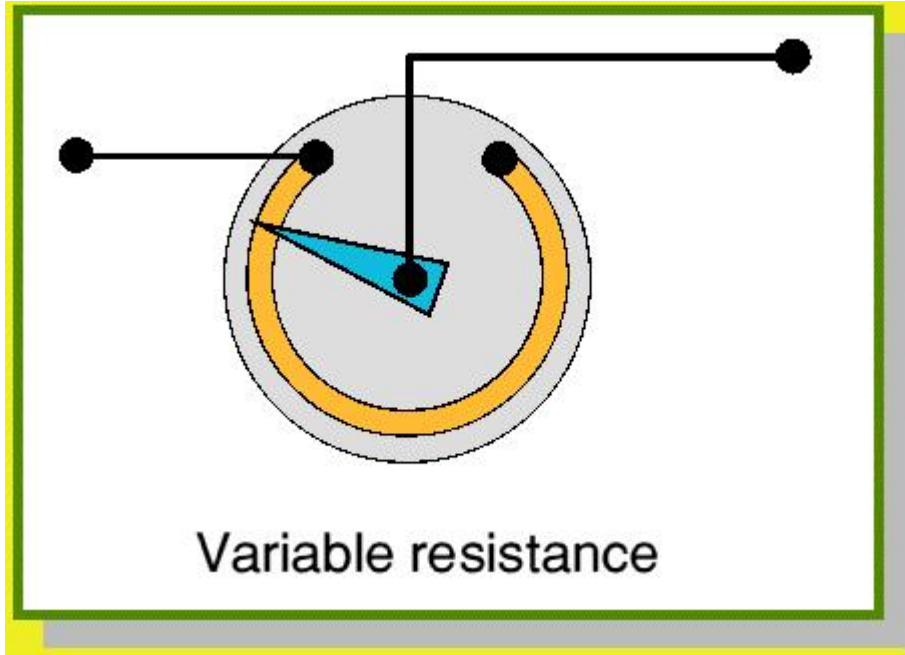
Chú ý: Điện trở là con linh kiện không phân cực nên khi mắc vào mạch điện ta không cần để ý đến đầu dương âm làm gì(đầu nào cũng như đầu nào)

2: Biến Trở và Triết áp

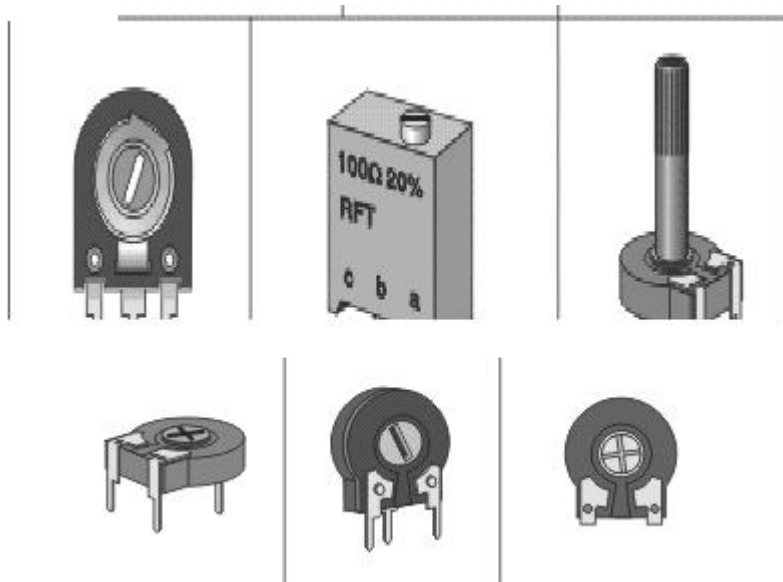
Biến trở là điện trở có thể thay đổi giá trị và có kí hiệu là VR và có hình dạng như sau



Biến trở thường được lắp ráp trong máy phục vụ cho quá trình sửa chữa , cân chỉnh của kĩ thuật viên và có cấu tạo như sau:



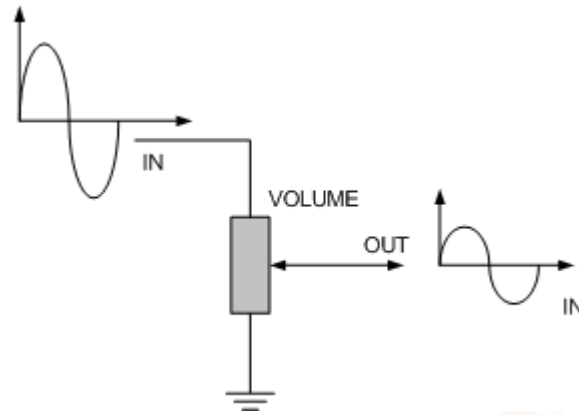
Biến trở nhiệt là có điện trở thay đổi theo nhiệt độ. Trong thực tế mà ta hay gặp loại biến trở có giá trị thay đổi bằng cách xoay vít



Triết áp : cũng có cấu tạo tương tự như điện trở nhưng có thêm cần chỉnh và thường bố trí ở trước mặt máy cho người điều chỉnh dễ sử dụng nó có công dụng triết ra 1 phần điện áp từ đầu vào tùy theo mức độ quy định như: Volume , Bass...

Nguyenvanbientbd47@gmail.com

Hãy cùng nhau nghiên cứu



kí hiệu trên sơ đồ

Triết áp trong thực tế có dạng:

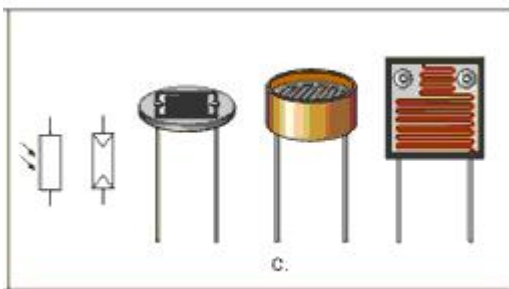


Hình

dạng và cấu tạo của Triết áp

3: Quang Trở:

Là loại điện trở có giá trị thay đổi khi chiếu các cường độ ánh sáng vào.



II: TỤ ĐIỆN

Tụ Điện là một linh kiện thụ động và được sử dụng rất rộng rãi trong các mạch điện tử , được sử dụng trong các mạch lọc nguồn , lọc nhiễu mạch truyền tín hiệu mạch xoay chiều, mạch dao động..

1: Khái niệm:

Tụ Điện là linh kiện dùng để cản trở và phóng nạp khi cần thiết và được đặc trưng bởi dung kháng phụ thuộc vào tần số điện áp:

$$X_c = \frac{1}{2\pi fC}$$

Kí hiệu của tụ điện trong sơ đồ nguyên lí là:

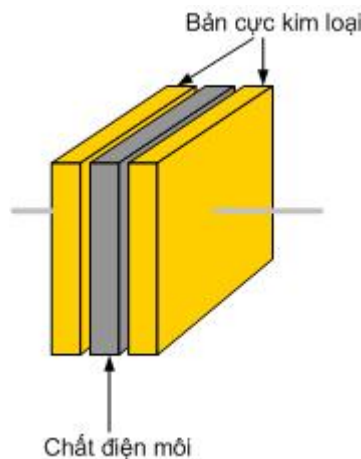


Tụ không phân cực là tụ có 2 cực có vai trò như nhau và giá trị thường nhỏ (pF)

Tụ phân cực là tụ có 2 cực tính âm và dương và không thể dùng lẫn lộn nhau được. Có giá trị lớn hơn so với tụ không phân cực

2: Cấu tạo:

Cấu tạo của tụ điện gồm hai bản cực đặt song song , ở giữa có 1 lớp cách điện gọi là điện môi như tụ giấy , tụ hoá , tụ gốm.



Cấu tạo tụ gốm.

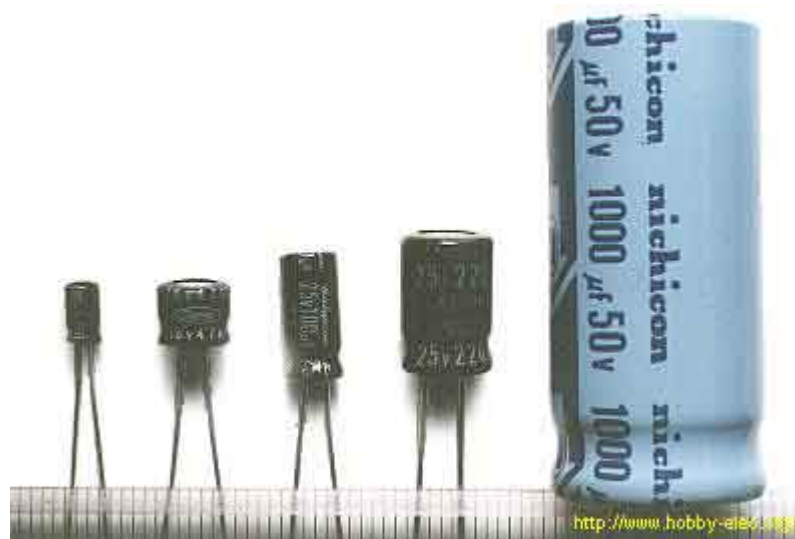


Cấu tạo tụ hoá

Hình dáng của tụ trong thực tế:



Tụ gốm



Tụ hoá:

3: Cách đọc giá trị của điện trở

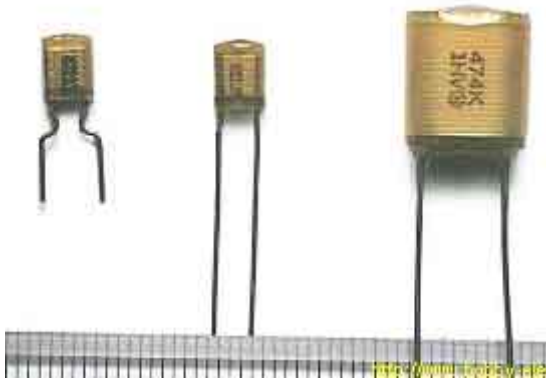
+ Với Tu Hoá : Thì giá trị được ghi trực tiếp lên thân tụ

Tụ hoá có phân cực và luôn có hình trụ

Tụ hoá có phân cực âm dương , cực âm được ghi ngay trên vỏ tụ . Tụ hoá có trị số nằm trong(0,47uF-4700uF) và được sử dụng nhiều trong mạch có tần số thấp và dùng để lọc nguồn.
ví dụ: Tụ ghi: 185uF 320V nghĩa là: Điện dung của tụ là 185uF điện áp cực đại đưa vào tụ là 320V.



+Tu giấy , Tu gốm: có giá trị ghi bằng trị số và là tụ không phân cực



Cách đọc : Lấy 2 chữ số đầu nhân với 10 mũ số thứ 3

ví dụ : Trên hình ảnh tụ ghi là 470K 220V nghĩa là giá trị = $47 \times 10^4 = 470000\text{pF}$
điện áp cực đại là 220V

chữ J hoặc K là chỉ sai số 5% hay 10%

ngoài ra trên tụ còn ghi ra trị cực đại của điện áp đưa vào.

+Tu xoay : Dùng để thay đổi giá trị điện dung và được dùng trong các mạch dò



III: CUỘN CẢM

Là linh kiện tạo ra từ trường

1: Cấu tạo

Cuộn cảm được cấu tạo bởi dây dẫn dài quấn nhiều vòng, dây dẫn được sơn cách điện, lõi có thể là không khí, thép kỹ thuật, lõi Ferit.



Cuộn dây quấn lõi không khí.



Cuộn dây quấn lõi Ferit

Kí hiệu cuộn cảm trong mạch nguyên lý:



L1 là lõi không khí

L2 là lõi Ferit

L3 là lõi điều chỉnh được

L4 lõi thép kĩ thuật

2: Các đại lượng đặc trưng cho cuộn dây:

a) Hệ số tự cảm là đại lượng đặc trưng cho sức điện động cảm ứng khi có dòng biến thiên chạy qua. Và kí hiệu là L đơn vị là H(henri)

$$L = (\mu_r \cdot 4\pi \cdot 10^{-7} \cdot n^2 \cdot S) / l$$

μ_r là hệ số từ thêm của vật liệu làm lõi

l là số vòng dây trong 1 m chiều dài

S là diện tích của lõi

n là số vòng dây

b) Cảm kháng

là đại lượng đặc trưng cho sự cản trở của cuộn dây khi có dòng điện

$$Z_L = 2\pi \cdot f \cdot L$$

Z_L là cảm kháng.

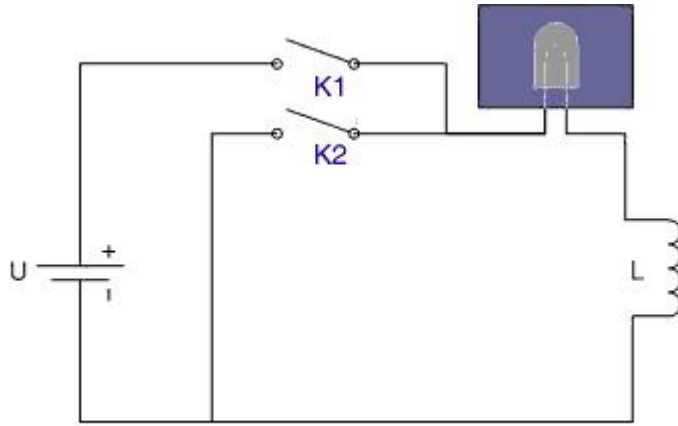
L là hệ số tự cảm

f là tần số(Hz)

c) Điện trở thuần : là điện trở trong lòng cuộn dây. tiêu thụ điện năng để sinh ra nhiệt
điện trở này có thể đo bằng đồng hồ .

d) Năng lượng từ trường: Cuộn dây có thể tích lũy năng lượng từ trường

$$W = Li^2/2 \quad (w)$$



Ảnh có bản quyền - Vinh

ví dụ:

Các bạn làm thí nghiệm như trên hình vẽ:

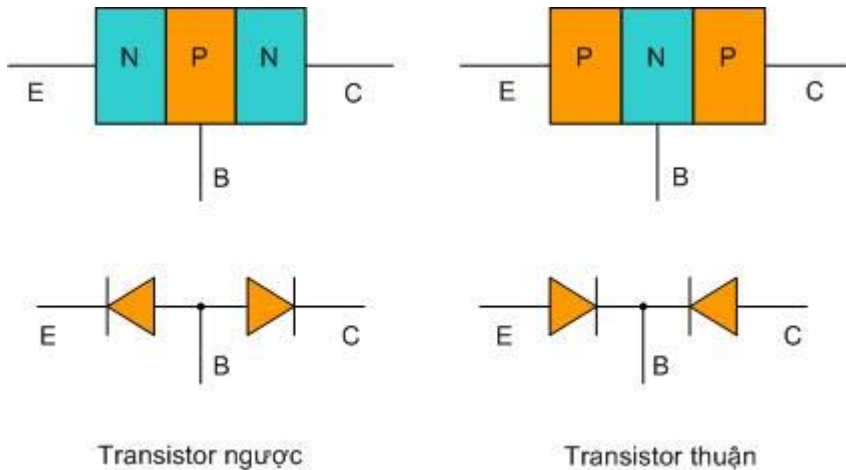
Đầu tiên các bạn đóng khoá K1 đèn sáng để 1 lúc sau bạn mở khoá k1 và đóng ngay K2 thì ta vẫn thấy đèn sáng.

IV: TRANSITOR

1 Khái niệm : là linh kiện điện tử được cấu tạo từ các chất bán dẫn dung để khuếch đại tín hiệu

2 Cấu tạo:

*Gồm 3 lớp bán dẫn ghép với nhau hình thành hai mối tiếp giáp P-N . Nếu ghép theo thứ tự PNP ta có Transitor thuận , Nếu ghép theo thứ tự NPN ta có Transitor nghịch . Về phương diện cấu tạo thì Transitor tương đương với hai Diode có dấu ngược chiều nhau



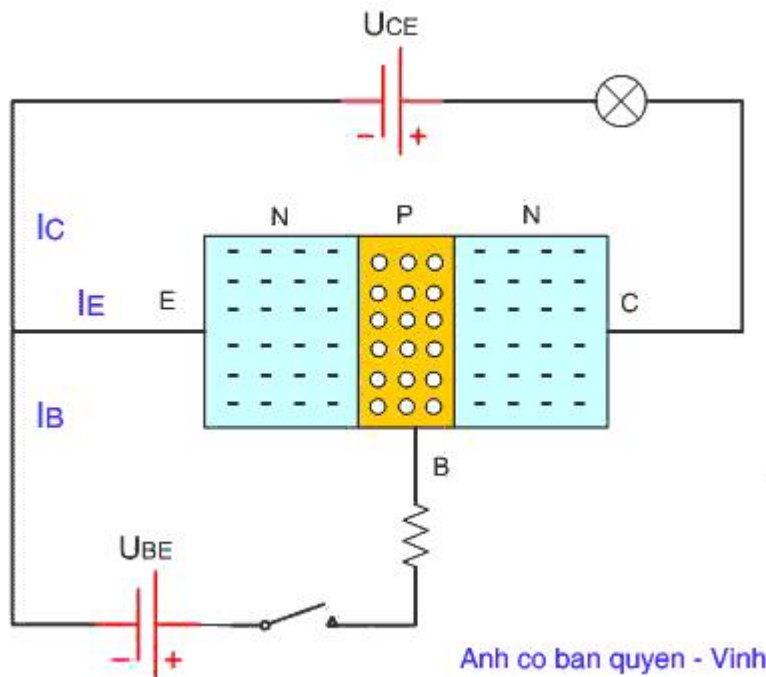
Transistor nghịch

Transistor thuận

Ba lớp đó được nối thành 3 cực : Lớp giữa gọi là cực gốc kí hiệu là B (Base), còn hai lớp bên ngoài nối thành cực phát E (Emitter) và cực thu là C (Collector). Cực B rất mỏng và có nồng độ tạp chất thấp , còn vùng bán dẫn E và C có bán dẫn cùng loại (N hay P) nhưng có nồng độ tạp chất khác nhau nên không hoán vị được.

*Nguyên tắc hoạt động của Transitor:

Đối với NPN ta xét hoạt động của Nó theo hình vẽ sau



Ta cấp nguồn một chiều U_{CE} vào hai cực C và E trong đó cực C nối với (+) còn cực E nối (-) như hình vẽ.

Ta cấp nguồn U_{BE} đi qua công tắc và hạn trở dòng vào hai cực B và E trong đó (+) vào chân B còn (-) vào chân E .

Khi ta mở công tắc ta thấy rằng khi hai cực C và E đã có dòng điện nhưng đèn lại không sáng lúc này dòng qua C =0

Khi công tắc đóng mối P_N được phân cực thuận do đó có dòng điện chạy từ (+) nguồn U_{BE} qua công tắc rồi qua mối BE về cực âm tạo thành dòng baso .Khi dòng bazơ xuất hiện thì ngay lập tức cũng có dòng C làm cho bóng đèn sáng và dòng C mạnh hơn gấp nhiều lần dòng B. Do đó dòng C phụ thuộc hoàn toàn vào dòng B được tính theo công thức :

$$I_C = \beta I_B$$

Với I_C là dòng chạy qua CE

I_B là dòng chạy qua BE

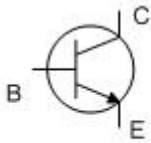
β là hệ số khuếch đại

Còn đối với Transistor PNP là Thuận thì ta làm ngược lại và phải đổi lại cực tính

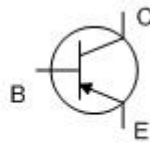
Qua đó ta thấy : Transistor như là một khoá điện tử trong đó B là cực điều khiển . Dòng EC phụ thuộc hoàn toàn vào điện áp đưa vào B.

* Hình dạng và kí hiệu của Transistor

Kí hiệu của Transistor trong các mạch sơ đồ nguyên lý là:



Transistor ngược NPN

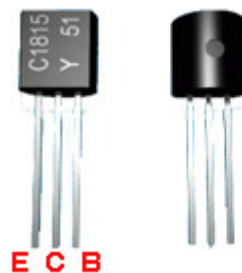


Transistor thuận PNP

Trong các mạch điện tử thì Tran có hình dạng sau



Transistor Công suất lớn



Tran công suất nhỏ

Nguyenvanbientbd47@gmail.com

Hãy cùng nhau nghiên cứu

Hiện nay trên thị trường phổ biến với 3 loại Transitor với 3 hãng sản xuất : Nhật Bản , Trung Quốc , Mỹ.

+ Nhật Bản thì trên Transitor chữ đầu tiên Thường là các chữ cái A, B, C, D. sau đó là các số .như D846 , A 564 , C1815, B7333 .Transitor nào có bắt đầu là chữ cái A , B là transitor thuận PNP còn Transitor nào có bắt đầu bằng chữ cái C, D là Transitor nghịch NPN . Tran có chữ cái là A , C là Tran có công suất lớn. Còn B,D là tran có công suất nhỏ và tần số làm việc thấp hơn.

+ Mỹ thì khác các Tran sitor thường được bắt đầu bằng 2N ví dụ như : 2N 2222 ; 2N3904...Tran nào có 2 số sau chữ 2N là cùng chẵn hoặc cùng lẻ thì là NPN. Còn ngược lại hai số đó mà cùng chẵn lẻ khác nhau thì là Transitor PNP.

Còn một số loại khác 2N thì cách xác định lại là khác

+ Trung Quốc thì trên Transitor được bắt đầu bằng số 3 sau đó là các chữ cái . Trong đó A,B là PNP, còn C,D là NPN . còn sau các chữ cái A, B, C ,D nếu là X,P cho biết Transitor công suất nhỏ còn sau là A, G là Transitor công suất lớn như 3CP25, 3AP20

Qua đó thì ta thấy Transitor công suất nhỏ thường bé hơn Transitor công suất lớn.

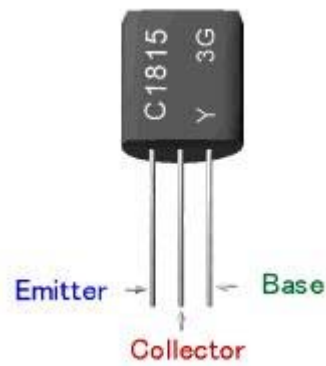
+Photo Transitor là một loại Transitor đặc biệt khi chiếu ánh sáng vào thì Transitor mở . Khi đó điện áp giữa BE là 0,6 V , CE là 0,2 V

* Cách xác định chân cho Transitor:

Hiện nay trên thị trường có rất nhiều loại transitor và chủng loại của chúng thì vô cùng phong phú sau đây mình sẽ hướng dẫn cách xác định chân của từng loại :

Đối với của Nhật Bản sản xuất thì cách xác định chân như sau:

Transitor công suất nhỏ thì cực bazo thường ở bên Phải sau đó mới đến C và E như hình vẽ
Mình phải để Tran như hình vẽ nhé



Còn đối với Tran Công suất lớn Thì cực bazo thường ở bên trái, và C ở giữa, E bên phải theo hình vẽ



Còn đối với Trung Quốc thì khác chân B ở giữa còn C bên trái, E ở bên phải nếu ta đặt Transistor như trên

Còn đối với Mỹ thì ngược lại so với Trung Quốc, Chân B ở giữa, Chân E ở bên trái, C ở bên phải, nếu mình đặt transistor như trên

Nói chung là Tran thì nó đa dạng nên việc xác định chân là rất khó khăn các bạn phải dùng đồng hồ thì mới biết được trên đó mình chỉ giới thiệu cách xác định chân của một số Transistor thông dụng mà chúng ta hay gặp trên thực tế.

Nhưng hiện nay trên thị trường có 1 số Tran được làm nhái nên các chân không theo qui định mà phải dùng đồng Hồ vạn năng để đo.

MosFet

Nguyenvanbientbd47@gmail.com

Hãy cùng nhau nghiên cứu

Mosfet là Transistor có hiệu ứng trường là một con điện tử có cấu tạo và hoạt động khác so với loại Transistor thông thường có nguyên tắc hoạt động dựa trên hiệu ứng trường là linh kiện có trở kháng vào lớn dùng để khuếch đại tín hiệu yếu và được sử dụng nhiều trong Tivi và nguồn máy tính



Transistor hiệu ứng trường Mosfet

1) Cấu tạo và kí hiệu của Mosfet

Trong các mạch điện nguyên lí Mosfet được kí hiệu như sau: