

*Tài liệu chỉ xem được một số trang đầu. Vui lòng download file gốc để xem toàn bộ các trang*

**PGS. TS NGUYỄN DUY TIẾN**

# **NGUYÊN LÝ ĐỘNG CƠ ĐỐT TRONG**

**NHÀ XUẤT BẢN GIAO THÔNG VẬN TẢI  
HÀ NỘI - 2007**

Chỉnh sửa giáo trình điện tử

## **Nguyên lý động cơ đốt trong**

### 1. Thông tin về tác giả

PGS.TS. Nguyễn Duy Tiến

CBGD: Bộ môn động cơ đốt trong- Khoa cơ khí- ĐHGTVT Hà nội

Chuyên ngành: Động cơ đốt trong

Hướng khoa học đã nghiên cứu:

- Tạo hỗn hợp và cháy trong động cơ đốt trong
- Kỹ thuật phun nhiên liệu trong động cơ
- Khai thác động cơ ô tô đời mới trong điều kiện nhiệt đới
- Sử dụng môi trường sạch thân thiện môi trường sống

Điện thoại liên hệ: 0989376773      Tel: 0435564303

Email liên hệ: [nguyenduytienPGS@gmail.com](mailto:nguyenduytienPGS@gmail.com)

### 2. Phạm vi và đối tượng sử dụng giáo trình

- Giáo trình sử dụng tham khảo cho sinh viên ngành cơ khí và cơ khí động lực khoa cơ khí trường Đại học Giao thông Vận tải
- Cũng có thể dùng cho các ngành cơ khí động lực học nông, lâm nghiệp và thủy lợi

Kiến thức yêu cầu của môn học trước:

- Nhiệt kỹ thuật
- 10 từ khoá để tra cứu:

## LỜI NÓI ĐẦU

Để góp phần vào việc nâng cao chất lượng đào tạo cán bộ ngành Cơ khí Giao thông vận tải, trong đó có môn học Động cơ đốt trong, chúng tôi biên soạn giáo trình "**Nguyên lý động cơ đốt trong**" Giáo trình chủ yếu phục vụ cho việc học tập và nghiên cứu của sinh viên ngành Cơ khí chuyên dùng thuộc khoa Cơ khí Trường đại học Giao thông vận tải. Đồng thời có thể làm tài liệu tham khảo cho cán bộ kỹ thuật đang làm việc trong ngành Cơ khí giao thông.

Nội dung của giáo trình giới thiệu một cách có hệ thống những vấn đề cơ bản về nguyên lý làm việc của động cơ đốt trong, tính toán các quá trình nhiệt động, các thông số cơ bản và đặc tính của động cơ đốt trong. Đồng thời giáo trình nêu cấu tạo và nguyên lý hoạt động thiết kế, tính toán hệ thống cấp dẫn nhiên liệu động cơ xăng và động cơ diesel thể hệ mới đang được sử dụng trong ngành Cơ khí giao thông ở Việt Nam hiện nay.

Giáo trình được viết trên cơ sở những bài giảng đã được giảng dạy nhiều năm cho ngành Cơ khí chuyên dụng - khoa Cơ khí - Trường đại học GTVT, có bổ sung những kiến thức mới và những công trình nghiên cứu khoa học của tác giả trong quá trình giảng dạy và nghiên cứu khoa học.

Tác giả chân thành cảm ơn tập thể cán bộ giảng dạy bộ môn Động cơ đốt trong, khoa Cơ khí, Trường Đại học Giao thông vận tải đã đóng góp cho giáo trình những ý kiến quý báu.

Kính mong các bạn đồng nghiệp, sinh viên và bạn đọc đóng góp ý kiến xây dựng cuốn giáo trình này để lần tái bản được hoàn thiện hơn.

**Tác giả**

# PHẦN I

# CÁC QUÁ TRÌNH CƠ BẢN

---

---

## CHƯƠNG 1

### NGUYÊN LÝ LÀM VIỆC CỦA ĐỘNG CƠ ĐỐT TRONG

#### 1.1. KHÁI NIỆM CHUNG

Động cơ đốt trong nói chung, động cơ xăng và động cơ diesel nói riêng kiểu piston chuyển động tịnh tiến thuộc loại động cơ nhiệt. Hoạt động nhờ quá trình biến đổi hoá năng sang nhiệt năng do nhiên liệu bị đốt cháy rồi chuyển sang cơ năng. Quá trình này được thực hiện ở trong xylanh của động cơ.

#### 1.2. PHÂN LOẠI

Theo nhiên liệu sử dụng:

- + Động cơ xăng: động cơ dùng nhiên liệu xăng.
- + Động cơ diesel: động cơ dùng nhiên liệu diesel.

Theo phương pháp tạo hoà khí và đốt cháy:

+ Động cơ tạo hoà khí bên ngoài, là loại động cơ mà hỗn hợp nhiên liệu và không khí được tạo thành ở bên ngoài xylanh nhờ một bộ phận có cấu tạo đặc biệt (bộ chế hoà khí - carburettor) sau đó được đưa vào xylanh và được đốt cháy ở đây bằng tia lửa điện (động cơ xăng dùng bộ chế hoà khí).

+ Động cơ tạo hoà khí bên trong, là loại động cơ mà hỗn hợp hơi nhiên liệu và không khí được tạo thành ở bên trong xylanh nhờ một bộ phận có cấu tạo đặc biệt (bơm cao áp và vòi phun,...) và hỗn hợp này tự bốc cháy do hỗn hợp bị nén ở nhiệt độ cao (động cơ diesel).

Theo số kỳ thực hiện một chu trình công tác:

- + Động cơ bốn kỳ (4 strokes): Chu kỳ làm việc được hoàn thành sau bốn hành trình của piston hoặc hai vòng quay của trục khuỷu;
- + Động cơ hai kỳ (2 strokes): Chu kỳ làm việc được hoàn thành sau hai hành trình của piston hoặc một vòng quay của trục khuỷu.

Theo quá trình cấp nhiệt và tỷ số nén ( $\epsilon$ ):

- + Động cơ làm việc theo quá trình cấp nhiệt đẳng tích, loại này bao gồm những động cơ có tỷ số nén thấp ( $\epsilon = 5 \div 12$ ), như động cơ sử dụng xăng, nhiên liệu cồn và khí;
- + Động cơ làm việc theo quá trình cấp nhiệt đẳng áp, loại này bao gồm những động cơ có tỷ số nén cao ( $\epsilon = 12 \div 24$ ), như động cơ phun nhiên liệu bằng không khí nén và tự bốc cháy, động cơ sử dụng bột than;

+ Động cơ làm việc theo quá trình cấp nhiệt hỗn hợp, loại này bao gồm những động cơ có tỷ số nén cao ( $\epsilon = 12 \div 24$ ), như động cơ diesel.

Theo phương pháp nạp:

+ Người ta phân loại khí nạp có được nén trước khi nạp hay không, tương đương với 2 loại đó có động cơ tăng áp và động cơ không tăng áp.

Theo tỷ số S/D

+ Động cơ có hành trình ngắn khi:  $S / D < 1$

+ Động cơ có hành trình dài khi:  $S / D > 1$

Theo tốc độ động cơ:

Tùy theo tốc độ trượt trung bình của piston:

$$C_m = \frac{S.n}{30}, \quad \text{m/s} \quad (1-1)$$

+ Khi  $C_m = (3 \div 6)$  m/s được gọi là động cơ tốc độ thấp;

+ Khi  $C_m = (6 \div 9)$  m/s được gọi là động cơ tốc độ trung bình;

+ Khi  $C_m = (9 \div 13)$  m/s được gọi là động cơ tốc độ cao;

+ Khi  $C_m > 13$  m/s được gọi là động cơ siêu cao tốc.

Theo số lượng và cách bố trí xylanh:

+ Số lượng xylanh: động cơ một xylanh và động cơ nhiều xylanh (động cơ 2, 3, 4, 6, 8,.. xylanh);

+ Cách bố trí xylanh: động cơ có xylanh đặt thẳng đứng, đặt nghiêng và nằm ngang;

+ Theo số hàng xylanh: động cơ 1 hàng, động cơ chữ V và động cơ hình sao;

+ Theo số trục khuỷu: động cơ một, hai hoặc ba trục khuỷu, thậm chí có động cơ không có trục khuỷu (như động cơ piston quay- Wallkel).

Ngoài ra có thể phân loại động cơ theo công dụng, phương pháp làm mát và dung tích làm việc...

### 1.3. NHỮNG THÔNG SỐ CƠ BẢN CỦA ĐỘNG CƠ

Động cơ bao gồm các bộ phận chính sau đây:

+ Cơ cấu trục khuỷu thanh truyền;

+ Cơ cấu phối khí;

+ Hệ thống nhiên liệu;

+ Hệ thống bôi trơn;

+ Hệ thống làm mát;

+ Hệ thống tự động điều chỉnh tốc độ động cơ;

+ Hệ thống khởi động.

Ở động cơ xăng còn có thêm hệ thống đánh lửa.

#### 1.3.1. Những thông số cơ bản của động cơ

Những thông số cấu tạo cơ bản của động cơ, hình 1-1 gồm có:

Điểm chết: điểm chết là điểm mà piston đổi chiều chuyển động.

Điểm chết trên (ĐCT) là điểm xa nhất của piston so với đường tâm trục khuỷu.

Điểm chết dưới (ĐCD) là điểm gần nhất của piston so với đường tâm trục khuỷu.

Hành trình piston  $S$  (stroke) là khoảng cách từ vị trí cao nhất của piston (điểm chết trên ĐCT) đến vị trí thấp nhất của của piston (điểm chết dưới ĐCD) khi piston dịch chuyển.  $S = 2.R$ ; trong đó  $R$ - là bán kính quay của trục khuỷu.

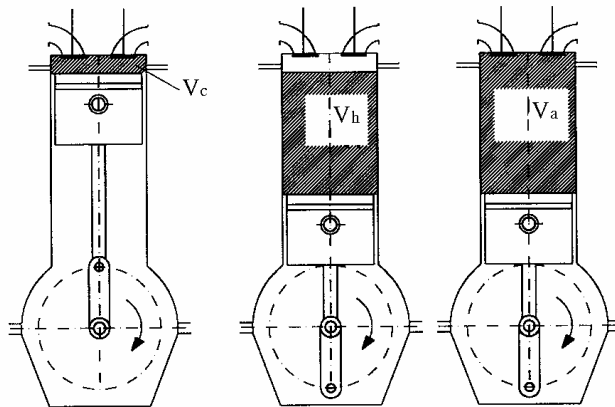
**Thể tích làm việc của xy lanh  $V_h$  là thể tích của xy lanh giới hạn trong khoảng một hành trình của piston:**

$$V_h = \frac{\pi \cdot D^2}{4} \cdot ; \quad (1-2)$$

Thể tích làm việc của động cơ  $V_H$

$$V_H = V_h \cdot i ; \quad (1-3)$$

Trong đó:  $i$  - là số xy lanh của động cơ.



Hình 1-1. Piston ở điểm chết trên và dưới

Thể tích buồng cháy  $V_c$  là thể tích phần không gian giữa đỉnh piston, xy lanh và nắp xy lanh khi piston ở ĐCT.

Thể tích chứa hoà khí (thể tích toàn bộ)  $V_a$  là tổng thể tích làm việc của xy lanh  $V_h$  và thể tích buồng cháy  $V_c$ .

$$V_a = V_h + V_c ; \quad (1-4)$$

Tỷ số nén của động cơ  $\varepsilon$  là tỷ số giữa thể tích chứa hoà khí của xy lanh  $V_a$  và thể tích buồng cháy  $V_c$ .

$$\varepsilon = \frac{V_a}{V_c} = \frac{V_h + V_c}{V_c} = 1 + \frac{V_h}{V_c} \Rightarrow V_c = \frac{V_h}{\varepsilon - 1} ; \quad (1-5)$$

Tỷ số nén biểu hiện hoà khí (động cơ xăng) hoặc không khí (động cơ diesel) bị nén nhỏ đi bao nhiêu lần khi piston dịch chuyển từ ĐCD lên ĐCT. Tỷ số nén có ảnh hưởng lớn đến công suất cũng như hiệu suất của động cơ.

Tỷ số nén tùy thuộc vào loại động cơ và thường có trị số như sau:

Động cơ xăng:  $\varepsilon = 3,5 \div 11$ ;

**ĐỘNG CƠ DIESEL:  $\varepsilon = 13 \div 22$ ;**

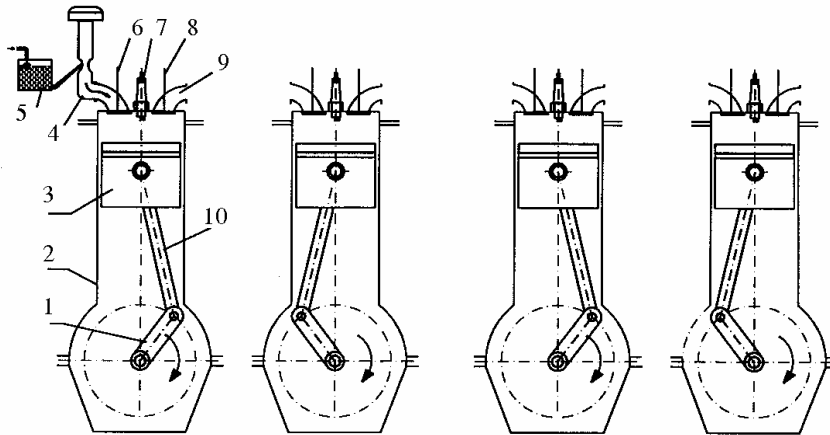
## 1.4. NGUYÊN LÝ LÀM VIỆC CỦA ĐỘNG CƠ BỐN KỶ

### 1.4.1. Động cơ xăng bốn kỳ

Khi động cơ làm việc hình 1-2, trục khuỷu 1 quay (theo chiều mũi tên) còn piston 3 nối bản lề với trục khuỷu qua thanh truyền 10, sẽ chuyển động tịnh tiến trong xy lanh 2.

Mỗi chu trình làm việc của động cơ xăng bốn kỳ bao gồm 4 hành trình là: nạp, nén, cháy- giãn nở, thải, thực hiện một lần sinh công (trong hành trình cháy- giãn nở). Để thực hiện được như vậy thì piston phải dịch chuyển lên xuống bốn lần tương ứng với hai vòng quay của trục khuỷu động cơ (từ  $0^0$  đến  $720^0$ ). Quá trình diễn ra khi piston đi từ ĐCD lên ĐCT hoặc ngược lại được gọi là một kỳ.

Chu kỳ làm việc của động cơ xăng bốn kỳ như sau:



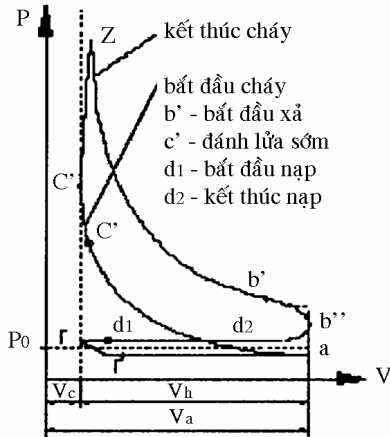
- |                    |                  |            |                |
|--------------------|------------------|------------|----------------|
| 1. trục khuỷu,     | 2. xy lanh,      | 3. piston, | 4. ống nạp,    |
| 5. bộ chế hoà khí, | 6. xupáp nạp,    | 7. bu gi,  | 8. xupáp thải, |
| 9. ống thải,       | 10. thanh truyền |            |                |

Hình 1-2: Các hành trình làm việc của động cơ xăng 4 kỳ

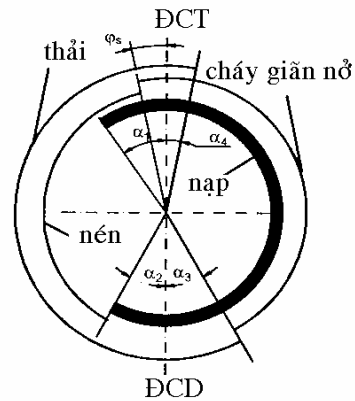
**Hành trình nạp:** trong hành trình này (hình 1-2a), khi trục khuỷu 1 quay, piston 3 sẽ dịch chuyển từ ĐCT xuống ĐCD, xupáp nạp 6 mở, xupáp thải 8 đóng, làm cho áp suất trong xy lanh 2 giảm và do đó hoà khí ở bộ chế hoà khí 5 qua ống nạp 4 được hút vào xy lanh.

Trên đồ thị công hình 1-3 (đồ thị biểu diễn mối quan hệ giữa áp suất và thể tích làm việc của xy lanh ứng với mỗi vị trí khác nhau của piston), hành trình nạp được thể hiện bằng đường ra (r-a).

Trong hành trình nạp, xupáp nạp thường mở sớm trước khi piston lên điểm chết trên (biểu thị bằng điểm  $d_1$ ), để khi piston đến ĐCT (thời điểm bắt đầu nạp) thì xupáp đã được mở tương đối lớn làm cho tiết diện lưu thông lớn bảo đảm hoà khí đi vào xy lanh nhiều hơn. Góc ứng  $\alpha_1$  với đoạn  $d_1r$  đó được gọi là góc mở sớm của xupáp nạp.



Hình 1-3. Đồ thị công



Hình 1-4. Đồ thị phối khí của động cơ xăng 4 kỳ.

Đồng thời xupáp nạp cũng được đóng muộn hơn một chút so với vị trí piston ở ĐCD (điểm  $d_2$ ) để lợi dụng độ chân không còn lại trong xy lanh và lực quán tính của dòng khí nạp, làm tăng thêm lượng hoà khí nạp vào xy lanh (giai đoạn nạp thêm). Góc ứng  $\alpha_2$  với đoạn  $ad_2$  đó được gọi là góc đóng muộn của xupáp nạp. Vì vậy, quá trình nạp không phải kết thúc tại ĐCD mà muộn hơn một chút, nghĩa là sang cả hành trình nén. Tuy nhiên trong một số chế độ tốc độ thấp do quán tính của dòng khí nạp còn nhỏ, (do  $p_{d2} > p_0$ ) một phần môi chất đã được nạp vào trong xy lanh bị lọt ra ngoài trong giai đoạn góc đóng muộn xupáp nạp khi đó người ta gọi là "hiện tượng thoái lui".

Vì vậy, góc quay trục khuỷu tương ứng của quá trình nạp là  $(\alpha_1 + \alpha_{180} + \alpha_2)$  lớn hơn góc trong hành trình nạp  $180^\circ$ .

Cuối quá trình nạp, áp suất và nhiệt độ của hoà khí trong xy lanh là:

$$p_a = 0,8 \div 0,9 \text{ kG/cm}^2$$

$$T_a = 350 \div 400^\circ \text{ K.}$$

**Hành trình nén:** trong hành trình này (hình 1-2b), xupáp nạp và xupáp thải đều đóng. Piston dịch chuyển từ ĐCD lên ĐCT, hoà khí trong xy lanh bị nén, áp suất và nhiệt độ của nó tăng lên.

Hành trình nén được biểu thị bằng đường  $ac''$  (hình 1-3), nhưng quá trình nén thực tế chỉ bắt đầu khi các xupáp nạp và thải đóng kín hoàn toàn, tức là lúc mà hoà khí trong xy lanh đã cách ly với môi trường bên ngoài. Do đó thời gian thực tế của quá trình nén  $(180^\circ - \alpha_2)$  nhỏ hơn thời gian hành trình nén lý thuyết  $(180^\circ)$ .

Cuối hành trình nén (điểm  $c'$  hình 1-3) bu-gi 7 của hệ thống đánh lửa phóng tia lửa điện để đốt cháy hoà khí. Góc ứng với đoạn  $cc'$  (hình 1-3) hay góc  $\varphi_s$  (hình 1-4) được gọi là góc đánh lửa sớm của động cơ.

Cuối hành trình nén, áp suất và nhiệt độ của hoà khí trong xy lanh là:

$$p_c = 11,0 \div 15,0 \text{ kG/cm}^2 ; \quad T_c = 500 \div 700^\circ \text{ K.}$$



**Hành trình cháy giãn nở sinh công:** trong hành trình này (hình 1-2c), xupáp nạp và thải đóng. Do hoà khí được bugi đốt cháy ở cuối hành trình nén, nên khi piston vừa đến ĐCT thì tốc độ cháy của hoà khí càng nhanh, làm cho áp suất của khí cháy tăng lên rất lớn trong xy lanh và được biểu thị bằng đường c'z trên đồ thị công. Tiếp theo quá trình cháy là quá trình giãn nở của khí cháy (đường zb) piston bị đẩy từ ĐCT xuống ĐCD và phát sinh công.

Áp suất và nhiệt độ của khí cháy lớn nhất trong xy lanh là:

$$p_z = 40 \div 70 \text{ kG/cm}^2 \quad T_z = 2300 \div 2800^0 \text{ K}$$

**Hành trình thải:** trong hành trình này (hình 1-2b), xupáp nạp vẫn đóng còn xupáp thải mở. Piston dịch chuyển từ ĐCD lên ĐCT đẩy khí đã cháy qua ống thải 9 ra ngoài.

Trước khi kết thúc hành trình cháy – giãn nở sinh công, xupáp thải được mở sớm một chút trước khi piston tới ĐCD (điểm b') để giảm bớt áp suất trong xy lanh ở giai đoạn giãn nở, do đó giảm được công tiêu hao để đẩy khí ra khỏi xy lanh. Ngoài ra khi giảm áp suất này thì lượng sản phẩm cháy còn lại trong xy lanh cũng giảm, do đó giảm được công trong quá trình thải chính và giảm được lượng khí sót đồng thời tăng được lượng hoà khí nạp vào xy lanh. Góc ứng với đoạn b'b hay góc  $\alpha_3$  gọi là góc mở sớm của xupáp thải.

Đồng thời để thải sạch khí cháy ra khỏi xy lanh, xupáp thải cũng được đóng muộn hơn một chút so với thời điểm piston ở ĐCT (điểm r'). Góc ứng với đoạn rr' là góc  $\alpha_4$  gọi là góc đóng muộn của xupáp thải.

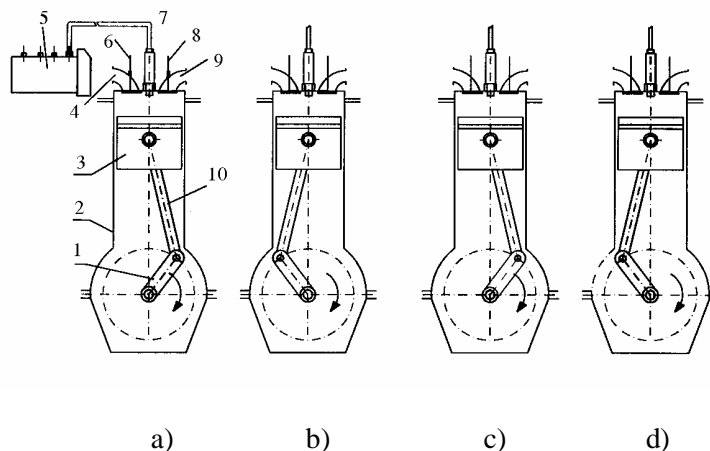
Do xupáp thải mở sớm và đóng muộn nên góc quay trục khuỷu dành cho quá trình thải ( $\alpha_3 + \alpha_{180} + \alpha_4$ ) lớn hơn góc của hành trình thải ( $\alpha_{180}$ ). Áp suất và nhiệt độ của khí thải là:

$$p_r = 1,0 \div 1,20 \text{ kG/cm}^2 \quad ; \quad T_r = 900 \div 1200^0 \text{ K}$$

Trên đồ thị công đoạn d<sub>1</sub>r biểu thị thời kỳ trùng điệp của xupáp nạp và xupáp thải, tức là thời kỳ mà hai xupáp cùng mở, góc ứng với đoạn d<sub>1</sub>r' là góc ( $\alpha_1 + \alpha_4$ ) (hình 1-4) gọi là góc trùng điệp của hai xupáp.

Sau khi hành trình thải kết thúc, thì động cơ xăng 4 kỳ một xy lanh đã hoàn thành một chu kỳ làm việc và chuyển sang chu trình tiếp theo.

#### 1.4.2. Động cơ diesel bốn kỳ không tăng áp



1. trục khuỷu;      2. xylanh;      3. piston;      4. ống nạp;      5. bơm cao áp;
6. xupáp nạp;      7. vòi phun;      8. xupáp thải;      9. ống thải;      10. thanh truyền.

Hình 1-5. Các hành trình làm việc của động cơ diesel 4 kỳ

Quá trình làm việc của động cơ diesel bốn kỳ cũng giống như động cơ xăng 4 kỳ, nghĩa là piston cũng phải thực hiện bốn hành trình nạp, nén, cháy giãn nở, thải. Trong động cơ diesel 4 kỳ quá trình nạp và nén môi chất là không khí (mà không phải hoà khí) và nhiên liệu tự cháy, do không khí nén có nhiệt độ cao (mà không dùng tia lửa điện).

Chu kỳ làm việc của động cơ diesel 4 kỳ như sau:

**Hành trình nạp:** trong hành trình này (hình 1-5a), khi trục khuỷu 1 quay, piston 7 sẽ dịch chuyển từ ĐCT xuống ĐCD, xupáp nạp 4 mở, xupáp thải 6 đóng, làm cho áp suất trong xylanh 2 giảm, không khí ở bên ngoài được nạp vào trong xylanh.

Cuối quá trình nạp, áp suất và nhiệt độ của hoà khí trong xylanh là:

$$p_a = 0,8 \div 0,9 \text{ kG/cm}^2 ; \quad T_a = 330 \div 380^0 \text{ K.}$$

**Hành trình nén:** trong hành trình này (hình 1-5b), xupáp nạp và xupáp thải đều đóng. Piston dịch chuyển từ ĐCD lên ĐCT, hoà khí trong xylanh bị nén, áp suất và nhiệt độ của nó tăng lên. Hành trình nén được biểu thị bằng đường ac' (hình 1-6), nhưng quá trình nén thực tế chỉ bắt đầu khi các xupáp nạp và thải đóng kín hoàn toàn, tức là lúc mà hoà khí trong xylanh đã cách ly với môi trường bên ngoài. Do đó thời gian thực tế của quá trình nén ( $180^0 - \alpha_2$ ) nhỏ hơn thời gian hành trình nén lý thuyết ( $180^0$ ).

Cuối hành trình nén (điểm c') vòi phun 5 của hệ thống nhiên liệu sẽ phun nhiên liệu xylanh để hoà trộn với không khí có nhiệt độ cao, rồi tự bốc cháy (động cơ tự cháy). Góc ứng với điểm c' (góc  $\varphi_s$ ) (hình 1-4) được gọi là góc phun nhiên liệu sớm của động cơ.

Cuối hành trình nén, áp suất và nhiệt độ của hỗn hợp khí và nhiên liệu trong xylanh là:

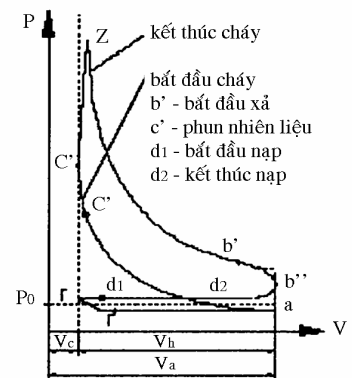
$$p_c = 40 \div 50 \text{ kG/cm}^2 ; \quad T_c = 800 \div 900^0 \text{ K.}$$

**Hành trình cháy giãn nở sinh công:** trong hành trình này (hình 1-5c), xupáp nạp và thải đóng. Do nhiên liệu phun vào xylanh ở cuối hành trình nén đã được chuẩn bị và tự bốc cháy, nên khi piston đến ĐCT thì nhiên liệu cháy càng nhanh, làm cho áp suất khí cháy tăng lên, hoà khí cháy càng nhanh, làm cho áp suất trong xylanh tăng lên rất lớn và đẩy piston từ ĐCT xuống ĐCD qua thanh truyền làm quay trục khuỷu và phát sinh công.

Áp suất và nhiệt độ lớn nhất của khí cháy trong xylanh là:

$$p_z = 60 \div 80 \text{ kG/cm}^2 ; \quad T_z = 1900 \div 2200^0 \text{ K}$$

**Hành trình thải:** trong hành trình này (hình 1-5d), xupáp nạp vẫn đóng còn xupáp thải mở. Piston dịch chuyển từ ĐCD lên ĐCT đẩy khí cháy qua xupáp thải ra ngoài.



Hình 1-6: Đồ thị công động cơ diesel 4 kỳ

Trước khi kết thúc hành trình cháy giãn nở sinh công, xupáp thải được mở sớm một chút trước khi piston tới ĐCD (điểm b') để giảm bớt áp suất trong xylanh ở giai đoạn cuối quá trình giãn nở, do đó giảm được công tiêu hao để đẩy khí ra khỏi xylanh. Ngoài ra khi giảm áp suất này thì lượng khí cháy còn lại trong xylanh cũng giảm, nhờ đó tăng được lượng hoà khí nạp vào xylanh. Góc ứng với đoạn b'b hay góc  $\alpha_3$  gọi là góc mở sớm của xupáp thải.

Đồng thời để thải sạch khí cháy ra khỏi xylanh, xupáp thải cũng được đóng muộn hơn một chút so với thời điểm piston ở ĐCT (điểm r'). Góc ứng với đoạn rr' là góc  $\alpha_4$  gọi là góc đóng muộn của xupáp thải.

Do xupáp thải mở sớm và đóng muộn nên góc quay trục khuỷu ứng với quá trình thải ( $\alpha_3 + \alpha_{180} + \alpha_4$ ) lớn hơn của hành trình thải ( $\alpha_{180}$ ). Áp suất và nhiệt độ của khí thải là:

$$p_r = (1,1 \div 1,2) \text{ kG/cm}^2 ; T_r = (800 \div 900) \text{ } ^\circ\text{K}$$

Trên đồ thị công đoạn  $d_{1r'}$  biểu thị thời kỳ trùng điệp của xupáp nạp và xupáp thải, tức là thời kỳ mà hai xupáp cùng mở, góc ứng với đoạn  $d_{1r'}$  là góc ( $\alpha_1 + \alpha_4$ ) (hình 1-4), gọi là góc trùng điệp của hai xupáp.

Sau khi kết thúc hành trình thải, động cơ lại lặp lại chu trình làm việc tiếp theo.

Trên hình 1-6 là đồ thị công của động cơ diesel bốn kỳ. Đồ thị phối khí của nó cũng tương tự như của động cơ xăng.

Tìm hiểu nguyên lý làm việc của động cơ xăng và động cơ diesel bốn kỳ ta có thể rút ra một số nhận xét sau:

Trong bốn hành trình của piston, chỉ có một hành trình cháy giãn nở sinh công, ba hành trình còn lại là những hành trình chuẩn bị và được thực hiện nhờ động năng hay quán tính của các bộ phận chuyển động quay tròn (trục khuỷu, bánh đà) và một phần công sinh ra của những xylanh khác đối với động cơ nhiều xylanh.

Thời điểm mở và đóng của các xupáp nạp và thải không trùng với thời điểm piston ở ĐCT và ĐCD được gọi là "thời điểm phối khí". Đây cũng là một đặc điểm cơ bản để phân biệt giữa chu trình làm việc thực tế với chu trình làm việc lý thuyết. Trong chu trình làm việc lý thuyết các xupáp thải không mở sớm và đóng muộn như đã nói ở trên.

Thời điểm phối khí cũng như các góc ứng với thời gian mở và đóng của các xupáp nạp và thải được biểu thị trên đồ thị phối khí.

Các góc mở sớm và đóng muộn (góc phối khí) cũng như góc phun nhiên liệu hoặc góc đánh lửa ở cuối hành trình nén có ảnh hưởng nhiều đến công suất, hiệu suất và suất tiêu hao nhiên liệu.

Thông thường các góc này được xác định bằng phương pháp thực nghiệm (bảng 1):

### **Bảng 1. Góc phối khí, góc phun nhiên liệu (góc đánh lửa)**

Loại động cơ	Xupáp nạp		Xupáp thải		Góc phun nhiên liệu (góc đánh lửa sớm)
	Mở sớm trước ĐCT	Đóng muộn sau ĐCD	Mở sớm trước ĐCD	Mở sớm trước ĐCT	
Động cơ xăng	$5^0 \div 40^0$	$10^0 \div 50^0$	$30^0 \div 60^0$	$5^0 \div 35^0$	$10^0 \div 30^0$
Động cơ diesel	$10^0 \div 30^0$	$45^0 \div 75^0$	$30^0 \div 60^0$	$5^0 \div 30^0$	

## 1.5. NGUYÊN LÝ LÀM VIỆC CỦA ĐỘNG CƠ HAI KỲ (2 STROKES)

Chu trình làm việc của động cơ hai kỳ cũng bao gồm bốn quá trình: nạp, nén, cháy giãn nở và thải, nhưng khác với động cơ bốn kỳ là để hoàn thành một chu trình làm việc, trục khuỷu của động cơ hai kỳ chỉ quay một vòng ( $360^0$ ) tương ứng với piston dịch chuyển hai hành trình. Do đó, trong mỗi hành trình của piston sẽ có nhiều quá trình cùng xảy ra.

Động cơ hai kỳ thường dùng hai kiểu phối khí: loại có cửa thổi (cửa nạp), cửa thải (không có xupáp) và loại có cửa thổi và xupáp thải.

### 1.5.1. Động cơ xăng hai kỳ, loại có cửa thổi và cửa thải

Động cơ xăng hai kỳ, loại có cửa thổi và cửa thải (không dùng xupáp) có chu trình làm việc như sau:

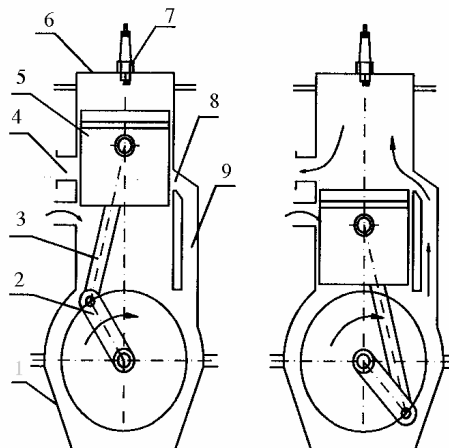
*Hành trình nén:* trong hành trình này (hình 1-7a), khi trục khuỷu 2 quay, piston 5 dịch chuyển từ ĐCD lên ĐCT, khi cửa thải 4 được piston đóng kín, hoà khí có sẵn trong xylanh 6 bị nén, làm cho áp suất và nhiệt độ của nó tăng, đến khi piston gần tới ĐCT thì nó bị đốt cháy nhờ bugi 7 phóng tia lửa điện.

Khi piston đi lên để nén hoà khí, ở phía dưới piston, trong các-te 1 áp suất giảm và hoà khí từ bộ chế hoà khí, qua ống nạp và cửa nạp được hút vào các-te để chuẩn bị cho việc thổi hoà khí vào xylanh ở hành trình sau.

Ở cuối hành trình nén, áp suất và nhiệt độ của hoà khí trong xylanh là:

$$p = (6 \div 10) \text{ kG/cm}^2 ; \quad T = (400 \div 600)^0 \text{ K.}$$

1. các te;
2. trục khuỷu;
3. thanh truyền;
4. cửa thải;
5. piston;
6. nắp xylanh;
7. xylanh;
8. cửa thổi ;



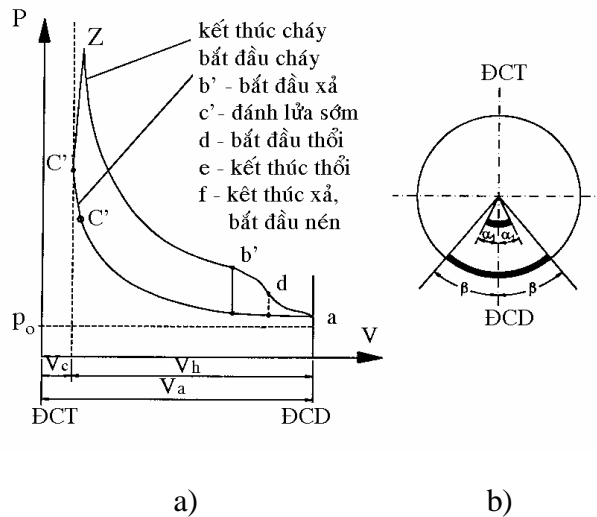
9. đường thông.

a) b)

Hình 1-7. Nguyên lí làm việc động cơ xăng hai kì

**Hành trình sinh công và thay khí:** trong hành trình này (hình 1-7b), do hoà khí đã được đốt cháy ở cuối hành trình nén, nên khi piston đến ĐCT, thì hoà khí càng cháy nhanh hơn, làm cho áp suất khí cháy tăng lên và đẩy piston đi xuống ĐCD qua thanh truyền 3, làm quay trục khuỷu 2 phát sinh công.

Khi piston dịch chuyển dần tới ĐCD cửa thải 4 mở, đồng thời sau đó cửa thổi 8 có chiều cao thấp hơn cửa thải cũng được mở và cửa nạp đóng lại. Do đó, khí cháy sau khi đã làm việc, có áp suất (3 - 4 kG/cm<sup>2</sup>) lớn hơn áp suất khí trời ( $p_0 = 1\text{kG/cm}^2$ ), được thải ra ngoài và hoà khí ở dưới cacte bị nén có áp suất (1,2 - 1,3 kG/cm<sup>2</sup>) cao hơn áp suất của khí cháy còn lại trong xy lanh (~1,1 kG/cm<sup>2</sup>) sẽ theo đường 9 theo cửa thổi 8 vào xy lanh ở phía trên đỉnh piston, góp phần làm sạch hoà khí cháy trong đó và tạo điều kiện cho hành trình sau:



Hình 1-8. Đồ thị công và đồ thị phối khí của động cơ xăng 2 kỳ loại không có xupáp

Áp suất và nhiệt độ của khí cháy trong xy lanh là:

$$p = (40 \div 70) \text{ kG/cm}^2 ; \quad T = (2000 \div 2300)^0 \text{ K.}$$

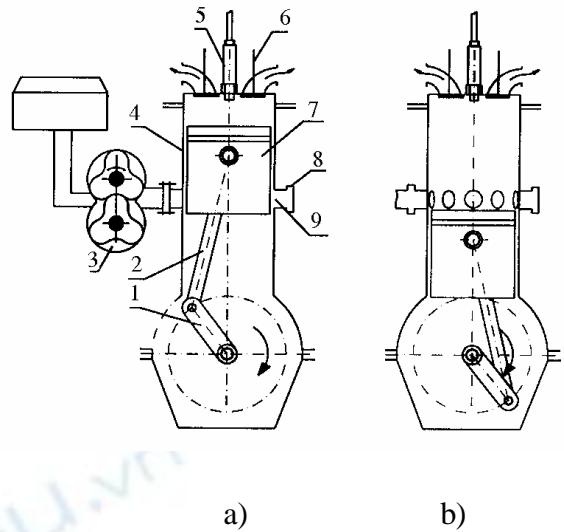
Sau hành trình sinh công và thay khí, nếu trục khuỷu vẫn quay thì quá trình làm việc của động cơ xăng hai kỳ lại lặp chu kỳ như trên.

**1.5.2. Động cơ diesel hai kỳ, loại có cửa thổi và xupáp thải**

Động cơ diesel hai kỳ có đặc điểm là không dùng cacte để chứa và thổi khí mà dùng máy nén khí riêng để thổi khí trực tiếp vào trong xy lanh.

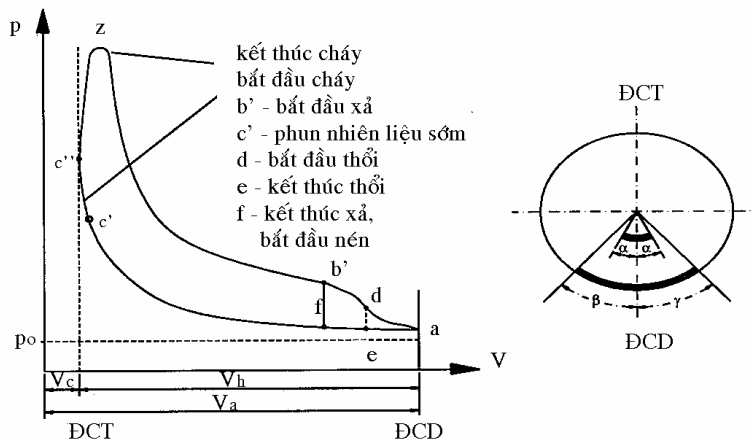
Chu trình làm việc của động cơ này như sau:

1. trục khuỷu;
2. thanh truyền;
3. máy nén khí;
4. xylanh;
5. vòi phun;
6. xupáp thải;
7. piston;
8. buồng khí;
9. cửa thổi.



Hình 1-9. Các hành trình làm việc của động cơ diesel hai kỳ có xupáp thải.

**Hành trình nén:** Trong hành trình này (hình 1-9a), khi trục khuỷu 1 quay, piston 7 dịch chuyển từ ĐCD lên ĐCT. Cửa thổi 9 được piston đẩy kín và sau đó xupáp thải 6 cũng được đóng lại, không khí có sẵn trong xylanh 4 bị nén, áp suất và nhiệt độ của nó tăng lên cho đến khi piston gần đến ĐCT, vòi phun 5 của hệ thống nhiên liệu sẽ phun nhiên liệu với áp suất cao ( $100 \div 140 \text{ kG/cm}^2$ ) hình thành hỗn hợp với không khí nén có nhiệt độ cao làm cho nhiên liệu này tự cháy được.



Hình 1-10. Đồ thị công và đồ thị phối khí của động cơ diesel 2 kỳ, loại có xupáp thải.

Cuối hành trình nén áp suất và nhiệt độ của không khí nén trong xylanh là:

$$p = (40 \div 50) \text{ kG/cm}^2 ; \quad T = (800 \div 900)^0 \text{ K}$$

**Hành trình sinh công và thay khí:** trong hành trình này, do nhiên liệu đã được đốt cháy, nhờ không khí nén có nhiệt độ cao ở cuối hành trình nén, nên khi piston đến



ĐCT, thì nhiên liệu này càng cháy nhanh hơn, làm cho áp suất tăng lên và đẩy piston từ ĐCT xuống ĐCD, qua thanh truyền 2, làm quay trục khuỷu 1 phát sinh công.

Khi piston dịch chuyển gần tới ĐCD, xupáp 6 mở, đồng thời sau đó cửa thổi 9 cũng được piston mở ra. Do đó khí cháy sau khi đã làm việc, có áp suất (4-5 kG/cm<sup>2</sup>) lớn hơn áp suất khí trời, được thải ra ngoài và không khí mới ở bên ngoài, qua bình lọc, nhờ máy nén khí 3, buồng khí 8 và cửa thổi 9 được cung cấp vào xy lanh với áp suất khoảng (1,4÷,5) kG/cm<sup>2</sup> lớn hơn áp suất khí thải còn lại trong xy lanh (1,1÷1,2 kG/cm<sup>2</sup>) góp phần làm sạch khí cháy trong đó và tạo điều kiện cho hành trình sau.

Áp suất và nhiệt độ của khí cháy trong xy lanh là:

$$p = (80 \div 100) \text{ kG/cm}^2 ; T = (1900 \div 2100)^{\circ} \text{ K.}$$

Sau hành trình sinh công và thay khí, nếu trục khuỷu vẫn quay thì quá trình làm việc của động cơ lặp lại như trên.

Tìm hiểu nguyên lý làm việc của động cơ xăng hai kỳ và động cơ diesel hai kỳ, có thể rút ra một số nhận xét sau:

Trong hai hành trình của piston, thì chỉ có một hành trình sinh công còn các hành trình còn lại được thực hiện nhờ động năng hay quán tính của các bộ phận chuyển động quay tròn (trục khuỷu, bánh đà) và một phần công sinh ra từ những xy lanh khác đối với động cơ nhiều xy lanh.

Áp suất của hoà khí hoặc không khí thổi vào xy lanh lớn hơn áp suất khí trời. Do đó, phải dùng bơm thổi khí hay máy nén khí do trục khuỷu dẫn động nên công suất động cơ cũng phải giảm đi.

Trong quá trình làm việc có một phần hành trình của piston dùng để thổi và thải khí. Khi thổi khí có một phần nhiên liệu và không khí mới theo khí thải ra ngoài.

Áp suất và nhiệt độ của hoà khí hoặc không khí ở cuối quá trình nén cũng như quá trình cháy và giãn nở phụ thuộc nhiều vào vị trí của cửa thổi, cửa thải và tỷ số nén của động cơ.

Tỷ số nén của động cơ hai kỳ được tính như sau:

$$\varepsilon = \frac{V'_h}{V_c} + 1 \quad (1-6)$$

Trong đó:  $V'_h$  – Thể tích làm việc thực tế của xy lanh, được tính từ lúc piston bắt đầu đẩy kín cửa thải hoặc xupáp thải đóng, khi piston dịch chuyển từ ĐCD lên ĐCT cho đến lúc piston ở ĐCT.

$V_c$  – Thể tích buồng cháy.

Trong động cơ hai kỳ, quá trình thổi (nạp), nén, cháy giãn nở và thải không được thể hiện rõ ràng ở mỗi hành trình như động cơ 4 kỳ. Do đó, động cơ hai kỳ, hành trình thứ nhất cũng có thể là hành trình thổi, thải và nén, còn hành trình thứ hai là hành trình sinh công, thải và thổi, v.v...

## 1.6. SO SÁNH ĐỘNG CƠ

### 1.6.1. So sánh động cơ hai kỳ với động cơ 4 kỳ

#### 1.6.1.1. Ưu điểm

Động cơ hai kỳ có số hành trình sinh công gấp đôi ( khi cùng số vòng quay  $n$ ) và có công suất lớn hơn khoảng (50÷70)% (khi cùng thể tích làm việc  $V_h$  và số vòng quay  $n$ ) so với động cơ 4 kỳ.

Động cơ hai kỳ chạy đều và êm hơn động cơ 4 kỳ, vì mỗi vòng quay của trục khuỷu có một hành trình sinh công. Do đó với các điều kiện như nhau ( $S, D, i$  và  $n$ ), thì ở động cơ hai kỳ có thể dùng bánh đà, lắp trên trục khuỷu có kích thước và trọng lượng nhỏ hơn so với động cơ 4 kỳ.

Động cơ hai kỳ không có xupáp nạp và nếu dùng cacte để thổi khí vào xy lanh, thì cấu tạo đơn giản và dễ sử dụng hơn so với động cơ bốn kỳ...

### **1.6.1.2. Nhược điểm**

Hiệu suất của động cơ hai kỳ nhỏ hơn so với động cơ bốn kỳ, do có sự hao phí nhiên liệu trong quá trình trao đổi khí.

Nhiệt độ trong quá trình làm việc của động cơ hai kỳ lớn hơn so với động cơ 4 kỳ, do có số lần sinh công nhiều hơn, làm cho động cơ bị đốt nóng và đặc biệt đối với động cơ diesel dễ bị bám muội than ở buồng cháy.v.v.

Trong động cơ xăng hai kỳ, nếu dùng cacte chứa dầu bôi trơn để thổi khí, thì dễ làm hỏng dầu bôi trơn.

Căn cứ vào những ưu điểm trên, động cơ xăng hai kỳ thường được dùng ở động cơ có công suất nhỏ. Ví dụ động cơ phụ ở máy kéo, động cơ máy phun thuốc và một số động cơ mô tô xe máy,.. Còn động cơ diesel hai kỳ lại được dùng nhiều ở động cơ có công suất trung bình và lớn, ví dụ động cơ ô tô, tàu thủy, đầu máy xe lửa, máy xây dựng và máy phát điện.

## **1.6.2. So sánh động cơ xăng và động cơ diesel**

### **1.6.2.1. Ưu điểm**

Hiệu suất của động cơ diesel lớn hơn động cơ xăng, do hao phí nhiên liệu ít và tỷ số nén cao. Ví dụ, nếu động cơ xăng có suất tiêu hao nhiên liệu là  $g_e = (150 \div 240)g/kW.h$  thì động cơ diesel là  $g_e = (110 \div 190)g/kW.h$ , nghĩa là lượng nhiên liệu tiêu hao ở động cơ diesel là ít hơn động cơ xăng khoảng (30-35)%.

Nhiên liệu dùng trong động cơ diesel là dầu diesel rẻ tiền và ít gây cháy hơn so với xăng dùng trên động cơ xăng.

Hệ thống nhiên liệu của động cơ diesel (bơm cao áp, vòi phun) ít bị hư hỏng và dễ dùng hơn hệ thống nhiên liệu của động cơ xăng (dùng bộ chế hoà khí, hoặc hệ thống phun xăng điện tử,..).

### **1.6.2.2. Nhược điểm**

Kích thước và trọng lượng của động cơ diesel lớn hơn động cơ xăng vì áp suất khí cháy trong động cơ diesel lớn. Do đó trọng lượng riêng của động cơ diesel (trọng lượng trên một đơn vị công suất tính bằng kW) lớn hơn trọng lượng riêng của động cơ xăng (40-70)%.

Động cơ diesel, đặc biệt là hệ thống nhiên liệu, chế tạo khó hơn động cơ xăng. Do đó, giá thành của động cơ diesel thường cao hơn động cơ xăng.



Động cơ diesel dùng nhiên liệu nặng khó cháy và phương pháp tạo hoà khí giữa nhiên liệu phun sương với không khí không tốt nên khó khởi động hơn động cơ xăng. Do đó, công suất của động cơ diesel, thực tế coi như bằng công suất của động cơ xăng (khi cùng thể tích công tác và số vòng quay mặc dù hiệu suất của động cơ diesel cao hơn).

## 1.7. NHỮNG THÔNG SỐ LÀM VIỆC CƠ BẢN CỦA ĐỘNG CƠ

Những thông số làm việc cơ bản của động cơ bao gồm: công suất, hiệu suất và suất tiêu hao nhiên liệu. Những thông số này được chia ra làm hai loại: Thông số chỉ thị (hoặc thông số tính toán) đặc trưng cho chu trình làm việc của động cơ và thông số hữu ích hoặc thông số sử dụng đặc trưng cho khả năng làm việc thực tế của động cơ.

### 1.7.1. Thông số chỉ thị

#### 1.7.1.1. Công suất chỉ thị

Muốn xác định công suất chỉ thị cần phải xác định áp suất chỉ thị, là áp suất giả thiết không đổi tác dụng lên piston trong một hành trình làm việc để sinh ra một công bằng công chỉ thị của khí cháy trong một chu trình làm việc của động cơ.

Khi có đồ thị công hay đồ thị chỉ thị thực tế (hình 1-11), có thể xác định được áp suất chỉ thị trung bình như sau:

$$p_i = \frac{F}{L} \cdot m \quad (1-7)$$

Trong đó:  $p_i$ - Áp suất chỉ thị trung bình ( $N/m^2$ ).

F- Diện tích của đồ thị công hay đồ thị chỉ thị, được giới hạn giữa đường cong nén và cháy giãn nở, ( $mm^2$ ).

L- Chiều dài của đồ thị công ( $mm$ ).

m- Tỷ lệ xích áp suất của đồ thị công ( $N/m^2/mm$ ).

Trị số của áp suất chỉ thị trung bình  $p_i$  chính là chiều cao của hình chữ nhật ABCD có diện tích bằng diện tích của đồ thị công hay đồ thị chỉ thị.

Công suất chỉ thị là công do khí cháy thực hiện được ở xy lanh của động cơ trong một đơn vị thời gian.

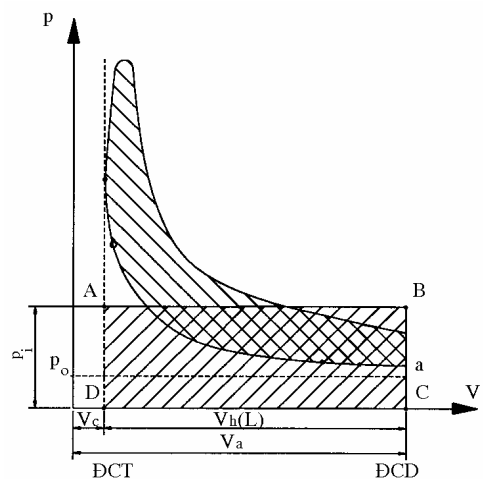
Công chỉ thị do khí cháy thực hiện được ở xy lanh của động cơ sau một chu trình làm việc sẽ là:

$$L_i = p_i \cdot V_h; \quad Nm/\text{chu trình.}$$

Trong đó:  $p_i$  - Áp suất chỉ thị trung bình ( $N/m^2$ ).

$V_h$ - Thể tích làm việc của một xy lanh ( $m^3$ ).

Nếu gọi  $\tau$  là số kỳ của động cơ hay số hành trình của piston sau một chu trình làm việc, thì công suất chỉ thị do khí cháy thực hiện được ở xy lanh sau thời gian một giây sẽ là:



$$L_i = \frac{p_i \cdot V_h \cdot 2n}{60 \cdot \tau}; \quad (\text{Nm/s})$$

(1-8)

Trong đó:  $p_i$  - Áp suất chỉ thị trung bình ( $\text{N/m}^2$ ).

$V_h$  - Thể tích làm việc của một xy lanh ( $\text{m}^3$ ).

Hình 1-11. **Đồ thị công**

$n$  - Số vòng quay của động cơ (vg/ph).

$\tau$  - Số kỳ của động cơ.

Công suất chỉ thị của động cơ nhiều xy lanh, khi số xy lanh là  $i$ , có dạng:

$$N_i = \frac{p_i \cdot V_h \cdot n \cdot i}{30 \tau}; \quad (\text{kW}) \quad (1-9)$$

$$\text{hay} \quad N_i = \frac{p_i \cdot V_h \cdot n \cdot i}{22,07 \cdot \tau}; \quad (\text{ml}) \quad (1-10)$$

### 1.7.1.2. Hiệu suất chỉ thị

Hiệu suất chỉ thị  $\eta_i$  là tỷ số giữa nhiệt lượng biến đổi thành công chỉ thị của chu trình so với nhiệt lượng của nhiên liệu tiêu hao:

$$\eta_i = \frac{L_i}{G_{nl} \cdot Q_H}; \quad (1-11)$$

Trong đó:  $L_i$  - Công chỉ thị (J);

$G_{nl}$  - Lượng nhiên liệu tiêu hao ( $\text{m}^3, \text{kg}$ );

$Q_H$  - Nhiệt trị của nhiên liệu ( $\text{J/m}^3, \text{J/kg}$ ).

Hiệu suất chỉ thị thường có giá trị như sau:

Động cơ xăng  $\eta_i = 0,25 \div 0,35$

Động cơ diesel  $\eta_i = 0,38 \div 0,50$

### 1.7.1.3. Suất tiêu hao nhiên liệu chỉ thị

Tính kinh tế của động cơ cũng có thể đánh giá bằng suất tiêu hao nhiên liệu cho một kW chỉ thị trong một giờ.

$$g_i = \frac{G_{nl}}{N_i} \cdot 10^3; \quad (\text{g/kW.h}). \quad (1-12)$$

$$\text{hay:} \quad g_i = \frac{G_{nl}}{1,36 \cdot N_i} \cdot 10^3; \quad (\text{g/ml.h}) \quad (1-13)$$

Trong đó:  $G_{nl}$  - Lượng nhiên liệu tiêu hao trong một giờ (kg/h);

$N_i$  - Công suất chỉ thị (kW).

Suất tiêu hao nhiên liệu chỉ thị thường có giá trị sau:

Động cơ xăng:  $g_i = 140 \div 180$ ; g/kW.h;  
 hay:  $g_i = 190 \div 250$ ; g/ml.h;  
 Động cơ diesel:  $g_i = 96 \div 125$ ; g/kW.h;  
 hay:  $g_i = 130 \div 160$ ; g/ml.h;

## 1.7.2. Thông số có ích

### 1.7.2.1. Công suất có ích

Công suất chỉ thị phát sinh trong xy lanh động cơ không biến đổi hoàn toàn thành công hữu ích, mà một phần sẽ bị tiêu hao để khắc phục ma sát giữa các bề mặt làm việc của những chi tiết (xy lanh và piston, trục khuỷu và ổ trục,...) giữa những chi tiết chuyển động và không khí (trục khuỷu, thanh truyền và bánh đà,...). Một phần khác dẫn động các cơ cấu và hệ thống phụ (bơm, quạt gió, máy phát điện, máy nén khí,...). Do đó, công suất có ích trên trục khuỷu của động cơ  $N_e$  sẽ nhỏ hơn công suất chỉ thị một giá trị bằng công suất dùng để khắc phục những trở lực trên gọi là công tổn thất cơ học  $N_m$ .

$$N_e = N_i - N_m ; \quad (\text{kW}). \quad (1-14)$$

Công suất tổn thất cơ học, tương tự công suất chỉ thị, có thể xác định như sau:

$$N_m = \frac{p_m \cdot V_h \cdot n \cdot i}{30\tau} ; \quad (\text{kW}) \quad (1-15)$$

Trong đó:  $p_m$  - Áp suất tổn thất cơ học trung bình, là một phần của áp suất chỉ thị trung bình được tiêu hao cho tổn thất cơ học ( $\text{N/m}^2$ ).

Nếu lấy áp suất chỉ thị trung bình  $p_i$  trừ đi áp suất tổn thất cơ học trung bình thì còn lại một phần áp suất không đổi tác dụng lên piston để sinh ra một công bằng công có ích trên trục khuỷu động cơ. Trị số này là áp suất có ích trung bình  $p_e$ .

$$p_e = p_i - p_m; \quad (\text{N/m}^2). \quad (1-16)$$

Áp suất có ích trung bình  $p_e$  của các động cơ, khi làm việc với công suất định mức, được tính như sau:

$$N_e = \frac{p_e \cdot V_h \cdot n \cdot i}{30\tau} ; (\text{kW}) \quad (1-17)$$

$$\text{hay: } N_e = \frac{p_e \cdot V_h \cdot n \cdot i}{22,07 \cdot \tau}; (\text{ml}). \quad (1-18)$$

Để đánh giá những tổn thất cơ học, thường dùng hiệu suất cơ học  $\eta_m$ , là tỷ số giữa áp suất có ích trung bình  $p_e$  và áp suất chỉ thị trung bình.

$$\eta_i = \frac{p_e}{p_i} = \frac{p_i - p_m}{p_i} = 1 - \frac{p_m}{p_i}; \quad (1-19)$$

Hoặc cũng có thể biểu thị hiệu suất cơ học bằng công suất có ích  $N_e$  và công suất chỉ thị như sau:

$$\eta_m = \frac{N_e}{N_i} = \frac{N_i - N_m}{N_i} = 1 - \frac{N_m}{N_i}; \quad (1-20)$$

Như vậy, khi tăng phụ tải của động cơ, mà vẫn giữ nguyên số vòng quay, thì công suất tổn thất cơ học  $N_m$  hầu như không thay đổi. Do đó, hiệu suất cơ học  $\eta_m$  tăng lên. Nhưng khi động cơ chạy không tải, tức là công suất có ích bằng không ( $N_e = 0$ ) thì hiệu suất cơ học cũng bằng không ( $\eta_m = 0$ ) và lúc này toàn bộ công suất chỉ thị dùng để tiêu hao cho tổn thất cơ học, nghĩa là công suất chỉ thị bằng công suất tổn thất cơ học  $N_i = N_m$ .

Hiệu suất cơ học phụ thuộc vào loại động cơ và chất lượng chế tạo động cơ, ngoài ra hiệu suất cơ học còn phụ thuộc vào các điều kiện sử dụng. Do đó, nếu điều kiện sử dụng không tốt, thì hiệu suất cơ học của động cơ cũng giảm.

Trong điều kiện làm việc bình thường, hiệu suất cơ học của động cơ như sau:

$$\eta_m = 0,70 \div 0,85 ;$$

### 1.7.2.2. Hiệu suất có ích

Hiệu suất có ích  $\eta_e$  là tỷ số giữa nhiệt lượng biến đổi thành công có ích trên trục khuỷu động cơ so với nhiệt lượng của nhiên liệu tiêu hao:

$$\eta_e = \frac{L_e}{G_{nl} \cdot Q_H} ; \quad (1-21)$$

Trong đó:  $L_e$  – Công có ích (J).

$G_{nl}$  – Lượng nhiên liệu tiêu hao ( $m^3$ , kg).

$Q_H$  – Nhiệt trị thấp của nhiên liệu ( $J/m^3$ , J/kg).

Hiệu suất có ích thường có giá trị như sau:

Động cơ xăng  $\eta_e = 0,18 \div 0,30 ;$

Động cơ diesel  $\eta_e = 0,27 \div 0,42 ;$

### 1.7.2.3. Suất tiêu hao nhiên liệu có ích

Suất tiêu hao nhiên liệu có ích tương tự như suất tiêu hao nhiên liệu chỉ thị có thể xác định như sau:

$$g_e = \frac{G_{nl} \cdot 10^3}{N_e} ; \quad (g/kW.h) \quad (1-22)$$

hay:  $g_e = \frac{G_{nl}}{173,55 \cdot N_e} \cdot 10^3 ; \quad (g/ml.h). \quad (2-23)$

Trong đó:  $G_{nl}$ : Lượng nhiên liệu tiêu hao trong một giờ (kg/h).

$N_e$  – Công suất hữu ích (kW).

Suất tiêu hao nhiên liệu hữu ích thường có giá trị như sau:

Động cơ xăng:  $g_e = 150 \div 240; \quad g/kW.h;$

hay:  $g_e = 210 \div 280; \quad g/ml.h;$

Động cơ diesel:  $g_e = 110 \div 150; \quad g/kW.h;$

hay:  $g_e = 160 \div 210; \quad g/ml.h;$

## 1.8. ĐỘNG CƠ NHIỀU XYLANH