



SỞ GIÁO DỤC VÀ ĐÀO TẠO HÀ NỘI

GIÁO TRÌNH

Thủy lực

DÙNG TRONG CÁC TRƯỜNG THUNG HỌC CHUYÊN NGHIỆP



NHÀ XUẤT BẢN HÀ NỘI

**TRƯỜNG ĐẠI HỌC CẦN THƠ
KHOA CÔNG NGHỆ**

-----*****-----

GIÁO TRÌNH

THỦY LỰC CÔNG TRÌNH



Ths **TRẦN VĂN HÙNG**

2005

LỜI NÓI ĐẦU

Thủy lực công trình là môn học được giảng dạy cho nhiều ngành học: Thủy công, Xây dựng, Công thôn, Kỹ thuật môi trường...được biên soạn trên cơ sở tổng hợp nhiều tài liệu của các tác giả.

Các bài toán về thủy lực thường phải tra bảng rất mất thời gian và công sức, với sự phát triển nhanh của tin học, trong giáo trình giới thiệu cho sinh viên cách vận dụng kiến thức để tính toán không phụ thuộc vào bảng tra nhằm mục đích dễ ứng dụng lập trình.

Giáo trình gồm có 7 chương về dòng chảy đều; không đều ổn định, không ổn định trong lòng dẫn hở và thấm. Cuối các chương có câu hỏi gợi ý những kiến thức cơ bản cần nắm, theo cách học mới sinh viên dựa trên cơ sở đó để thảo luận. Ngoài ra, các bài tập được biên soạn lựa chọn chủ yếu từ sách “Bài tập Thủy lực-tập 2” của tác giả Nguyễn Cảnh Cầm, nhằm giúp sinh viên nắm bắt kiến thức cơ bản có thể ứng dụng phù hợp tình hình ở vùng Đồng Bằng Sông Cửu Long.

Trong quá trình biên soạn, mặc dù đã có nhiều cố gắng, song không thể tránh khỏi những sai sót. Tác giả rất mong nhận được sự góp ý phê bình của cán bộ, đặc biệt sinh viên học tập môn học này.

Cần Thơ, tháng 12-2005

Tác giả

TRẦN VĂN HÙNG

CHƯƠNG I

DÒNG CHẢY ỔN ĐỊNH ĐỀU KHÔNG ÁP

(*steady uniform flow in an open channels*)

- ◆ Đây là chương quan trọng làm cơ sở tính toán dòng chảy ổn định không đều và không ổn định.
- ◆ Trong thực tế, chúng ta thường gặp các bài toán thiết kế mặt cắt lòng dẫn như kênh, đường ống, cống ngầm ... ở các ngành kỹ thuật Thủy lợi, môi trường, cầu đường, thoát nước đô thị ...
- ◆ Cơ sở tính toán là công thức Chezy (1769). Tính toán chủ yếu là hình thang theo 2 cách là giải tích và tra bảng của Agorôtskin. Ngoài ra tính mặt cắt hình tròn.

1.1 KHÁI NIỆM

Dòng chảy ổn định đều là vận tốc không phụ thuộc thời gian và không đổi từ mặt cắt này sang mặt cắt khác.

Điều kiện để dòng chảy đều không áp:

1. Lưu lượng không đổi theo thời gian và dọc theo dòng chảy, $Q(t,l)=\text{Const}$.
2. Hình dạng mặt cắt, chu vi và diện tích mặt cắt ướt không đổi dọc theo dòng chảy. Nên độ sâu mực nước trong kênh không đổi; $h(l)=\text{const}$ hay $\frac{dh}{dl} = 0$.
3. Độ dốc đáy không đổi, $i=\text{const}$.
4. Hệ số nhám cũng không đổi, $n=\text{const}$.
5. Sự phân bố lưu tốc trên các mặt cắt là không đổi dọc theo dòng chảy.

Nếu một trong các điều kiện trên không thỏa thì dòng chảy sẽ không đều.

Dòng chảy đều trong kênh hở thường là dòng chảy rối, đồng thời thường ở khu vực cân bằng phương, theo Chezy công thức tính vận tốc (**mean flow velocity**) :

$$v = C\sqrt{RJ}, \text{ m/s} \quad (1-1)$$

Trong đó:

J Độ dốc thủy lực (**slope of energy grade line**);

C Hệ số Chezy (**Chezy coefficient**), được xác định theo một trong các công thức sau:

$$C = \frac{1}{n} R^y, \text{ m}^{0,5}/\text{s} \quad (1-2)$$

với y xác định như sau:

➤ Theo công thức Poocorâyme : $y = \frac{1}{5}$ (1-3)

➤ Theo công thức Manning: $y = \frac{1}{6}$ (1-4)

➤ Theo công thức Pavolôpski :

Tài liệu chỉ xem được một số trang đầu. Vui lòng download file gốc để xem toàn bộ các trang

$$y = 2.5\sqrt{n - 0.13} - 0.75\sqrt{R}(\sqrt{n} - 0.1) \quad (1-5)$$

➤ Theo Công thức Agorôtskin (1890):

$$C = 17,72(k + \lg R), m^{0,5}/s \quad (1-6)$$

$$k = \frac{1}{17,72n} = \frac{0,05643}{n} \quad (1-7)$$

Ở đó:

n là hệ nhám ;

R là bán kính thủy lực (*The hydraulic Radius*), xác định theo công thức:

$$R = \frac{A}{P}, \text{ (m)} \quad (1-8)$$

Với: A, P diện tích mặt cắt ướt (m²) và chu vi ướt (m).

Gọi: i là độ dốc đáy kênh (*slope of channel bed*), là góc lập bởi đáy kênh và đường nằm ngang, được xác định $i = \sin \alpha$

Theo điều kiện dòng đều, thì ta có:

Vì dòng chảy không áp, nên áp suất tại tất cả các mặt cắt như nhau.

Độ sâu dòng đều không đổi dọc theo dòng chảy, nên mặt nước song song với đáy kênh (độ dốc đo áp và dốc đáy kênh bằng nhau).

Vận tốc trong dòng chảy cũng không đổi, nên cột nước lưu tốc cũng không đổi. Điều đó chứng minh rằng: $J = i$, vì vậy công thức Sedi dùng cho dòng đều trong kênh hở viết dưới dạng:

$$V = C\sqrt{Ri}, \text{ (m/s)} \quad (1-9)$$

Công thức tính lưu lượng (*discharge of flow ; flowrate*):

$$Q = AC\sqrt{Ri}, \text{ (m}^3/\text{s)} \quad (1-10)$$

Gọi môđun lưu lượng :

$$K = AC\sqrt{R}, \text{ (m}^3/\text{s)} \quad (1-11)$$

Nên lưu lượng:

$$Q = K\sqrt{i}, \text{ (m}^3/\text{s)} \quad (1-12)$$

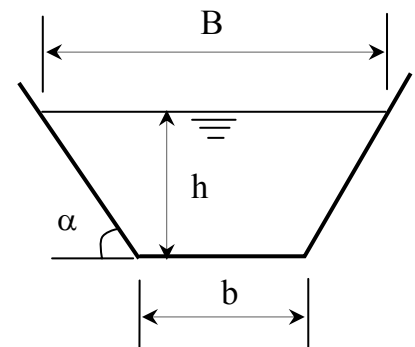
Do i thường nhỏ nên độ sâu trong kênh được xem như là khoảng cách thẳng đứng từ một điểm trên mặt nước tự do đến đáy kênh. Như vậy mặt cắt ướt cũng xem là đứng chứ không vuông góc đáy kênh.

1.2 CÁC YẾU TỐ THỦY LỰC CỦA MẶT CẮT ƯỚT

1.2.1 Mặt cắt hình thang đối xứng (hình 1-1)

Hình thang là hình tổng quát cho hình chữ nhật và hình tam giác. Hơn nữa, trong thực tế khi thiết kế kênh đất tính theo mặt hình thang để ổn định hơn những loại mặt cắt hình dạng khác. Vì vậy trong chương này, nghiên cứu khá kỹ về các bài toán về mặt cắt ướt hình thang. Ta gọi

$m = \cot \alpha$ là hệ số mái dốc. Xác định theo tính toán ổn định của bờ kênh.



Hình 1-1

Hệ số:
$$\beta = \frac{b}{h} \quad (1-13)$$

Tài liệu chỉ xem được một số trang đầu. Vui lòng download file gốc để xem toàn bộ các trang

Diện tích mặt cắt ướt (*flow Area*):

$$A = (b + mh)h, \text{ (m}^2\text{)} \quad (1-14)$$

hay

$$A = (\beta + m)h^2, \text{ (m}^2\text{)} \quad (1-15)$$

Chu vi mặt cắt ướt (*wetted Perimeter*):

$$P = b + 2h\sqrt{1 + m^2}, \text{ (m)} \quad (1-16)$$

hay

$$P = \left(\beta + 2\sqrt{1 + m^2}\right)h, \text{ (m)} \quad (1-17)$$

Chiều rộng mặt thoáng (*free surface width*):

$$B = b + 2mh, \text{ (m)} \quad (1-18)$$

Trong đó :

b là chiều rộng đáy kênh (*bed width of channel*); (m)

h là chiều sâu mực nước kênh (*flow depth*) . (m)

1.2.2 Mặt cắt hình chữ nhật

Hình chữ nhật là một trường hợp riêng của hình thang khi :

Hệ số mái dốc $m=0$.

Diện tích mặt cắt ướt (m²): $A = bh$ (1-19)

Chu vi mặt cắt ướt (m): $P = b + 2h$ (1-20)

Chiều rộng mặt thoáng (m): $B = b$ (1-21)

1.2.3 Mặt cắt hình tam giác

Hình tam giác là một trường hợp riêng của hình thang khi:

Chiều rộng $b=0$

Diện tích mặt cắt ướt (m²): $A = mh^2$ (1-22)

Chu vi mặt cắt ướt (m): $P = 2h\sqrt{1 + m^2}$ (1-23)

Chiều rộng mặt thoáng (m): $B = 2mh$ (1-24)

1.3 MẶT CẮT CÓ LỢI NHẤT VỀ THỦY LỰC

Trong cùng một điều kiện: n, i, m và ω không đổi, nếu mặt cắt nào dẫn lưu lượng lớn nhất thì mặt cắt đó có lợi nhất về thủy lực.

Ta nhận thấy rằng ứng với cùng một diện tích của mặt ướt, lưu lượng sẽ càng lớn khi bán kính thủy lực R càng lớn. Như vậy để mặt cắt lợi nhất về thủy lực, khi bán kính thủy lực lớn nhất, cũng có nghĩa là khi chu vi ướt nhỏ nhất.

Trong những kênh có diện tích bằng nhau thì hình tròn có chu vi bé nhất. Nhưng trong thực tế rất ít khi xây dựng kênh như vậy vì thi công khó khăn và không đảm bảo, lúc sử dụng dễ bị sạt lở; mà chỉ sử dụng với kênh bằng bê tông, gạch đá ...

Đối kênh mặt cắt hình thang ta hay sử dụng, nên xét điều lợi nhất về thủy lực, tức xem quan hệ các đại lượng: n, Q, i, ω, R .

Từ công thức (1-14), suy ra:

Tài liệu chỉ xem được một số trang đầu. Vui lòng download file gốc để xem toàn bộ các trang

$$b = \frac{A}{h} - mh \tag{1-25}$$

Thay vào (1-16), ta có:

$$P = \frac{A}{h} + (2\sqrt{1+m^2} - m)h \tag{1-26}$$

Để P_{\min} ta tính:

$$\begin{aligned} \frac{dP}{dh} &= 0 \\ \Leftrightarrow \frac{dP}{dh} &= -\frac{A}{h^2} + 2\sqrt{1+m^2} - m = 0 \\ \Leftrightarrow -\left(\frac{b}{h}\right)_{\ln} + 2\sqrt{1+m^2} - 2m &= 0 \\ \Leftrightarrow -\beta_{\ln} + 2\sqrt{1+m^2} - 2m &= 0 \\ \boxed{\beta_{\ln} = 2(\sqrt{1+m^2} - m)} \end{aligned} \tag{1-27}$$

Tính: n, Q, i, β_{\ln}

$$\begin{aligned} R_{\ln} &= \frac{(\beta_{\ln} + m)h^2}{\left(\beta_{\ln} + 2\sqrt{1+m^2}\right)h} \\ \Leftrightarrow R_{\ln} &= \frac{\left[2(\sqrt{1+m^2} - m) + m\right]h^2}{\left(2(\sqrt{1+m^2} - m) + 2\sqrt{1+m^2}\right)h} \\ \Leftrightarrow R_{\ln} &= \frac{\left(2\sqrt{1+m^2} - m\right)h^2}{2\left(2\sqrt{1+m^2} - m\right)h} \\ R_{\ln} &= \frac{h}{2} \end{aligned} \tag{1-28}$$

Với mặt cắt chữ nhật n, Q, i, ω , tức bề rộng bằng hai lần độ sâu.

Chú ý:

Mặt cắt kênh lợi nhất về thủy lực là một khái niệm hoàn toàn thủy lực. Còn về mặt kinh tế và kỹ thuật thì chưa hẳn là có lợi nhất, vì ta thấy:

- Đối với kênh có b nhỏ nên h cũng nhỏ, khi đó lợi nhất về thủy lực cũng có thể lợi về kinh tế và kỹ thuật.
- Nhưng đối với kênh có b lớn nên h cũng lớn, khi đó kênh phải đào sâu nên khó thi công và không kinh tế.

1.4 CÁC BÀI TOÁN CƠ BẢN KÊNH HỎ HÌNH THANG.

Ta xét thấy: $Q=f(n, i, b, h, m)$

1.4.1 Tính kênh đã biết.

Bài toán 1: khi có n, i, b, h, m ta cần tìm Q

Ta tính những trị số A, C, R rồi thay vào (1-10) tìm được Q .

Bài toán 2: khi có n, Q, b, h ta cần tìm i .

Ta tính những trị số A, C, R rồi thay vào (1-9) tìm được theo công thức:

Tài liệu chỉ xem được một số trang đầu. Vui lòng download file gốc để xem toàn bộ các trang

$$i = \frac{Q^2}{A^2 C^2 R} \tag{1-29}$$

Bài toán 3: Khi có Q, i, b, h ta cần tìm n .

1.4.2 Thiết kế kênh mới.

Khi thiết kế kênh, cần tính chiều rộng và độ sâu mực nước kênh (b, h), cần thu thập các số liệu sau:

- Xác định độ dốc đáy kênh i, từ tuyến kênh theo bản đồ địa hình.
- Xác định hệ số nhám n và hệ số mái dốc m, căn cứ vào vật liệu lòng dẫn.
- Xác định lưu lượng Q, căn cứ vào nhu cầu sử dụng nước hay tiêu thoát nước được xác định ở các bài toán thủy nông, thủy văn công trình, cân bằng nước, v.v...

Sau khi xác định Q, m, n, i và chọn một trong các thông số, tùy từng trường hợp, thường gặp các bài toán có cách giải khác nhau như sau :

Bài toán 1 : Chọn β.

Từ công thức (1-10), tính theo Manning ta được:

$$Q = \frac{A}{n} R^{\frac{2}{3}} \sqrt{i}, \text{ (m}^3/\text{s)} \tag{1-30}$$

Kết hợp các công thức(1-15), (1-17) và (1-8) thay vào ta tính được:

$$h = \left(\frac{nQ}{\sqrt{i}} \right)^{\frac{3}{8}} \frac{(\beta + 2\sqrt{1+m^2})^{0.25}}{(\beta + m)^{\frac{5}{8}}}, \text{ (m)} \tag{1-31}$$

$$b = \beta h, \text{ (m)} \tag{1-31a}$$

Bài toán 2 : Chọn R hay v.

Từ (1-14) và (1-16), ta có:

$$\begin{cases} A = (b + mh)h & \text{(a)} \\ P = b + 2h\sqrt{1+m^2} & \text{(b)} \end{cases}$$

Để giải bài toán, tìm nghiệm b và h từ hệ phương trình trên, cần xác định A và P

+ Nếu biết R, từ (1-28) ta tính :

$$A = \frac{nQ}{R^{\frac{2}{3}} \sqrt{i}}, \text{ (m}^2\text{)} \tag{1-32}$$

$$P = \frac{A}{R}, \text{ (m)} \tag{1-33}$$

+ Nếu biết v, từ (1-9) theo Manning ta có:

$$v = \frac{R^{\frac{2}{3}} \sqrt{i}}{n}, \text{ (m/s)} \tag{1-34}$$

Nên:
$$R = \left(\frac{nv}{\sqrt{i}} \right)^{\frac{3}{2}}, \text{ (m)} \tag{1-35}$$

$$A = \frac{Q}{v}, \text{ (m}^2\text{)} \tag{1-36}$$

Tài liệu chỉ xem được một số trang đầu. Vui lòng download file gốc để xem toàn bộ các trang

Từ hệ phương trình, dùng phương pháp suy ra được như (1-26), sau đó khử h , ta được phương trình bậc hai:

$$m_0 h^2 - Ph + A = 0 \tag{1-37}$$

ở đó: $mo = 2\sqrt{1+m^2} - m$

Giải phương (1-35) ta tìm được h .

$$h_{1,2} = \frac{P \pm \sqrt{P^2 - 4m_0 A}}{2m_0} \tag{1-38}$$

Từ h_1 và h_2 thay vào (1-26), ta chọn nghiệm dương, chiều rộng b và độ sâu mực nước hợp lý làm nghiệm.

Chú ý : Bài toán có nghiệm khi :

- Điều kiện của (1-38) là $P^2 > 4m_0 A$
- Ngoài ra ta biết rằng khi mặt cắt có lợi nhất về thủy lực, thì bán kính thủy lực và vận tốc là lớn nhất và diện tích mặt cắt là nhỏ nhất. Như vậy bài toán chỉ có lời giải khi R và v cho trước nhỏ hơn R và v lợi nhất về thủy lực.

Bài toán 3 : Chọn b (hay h). Tính h (hay b)

Từ (1-12), ta tính $K_0 = \frac{Q}{\sqrt{i}}$ (1-39)

Từ (1-11) ta cũng có thể truy tìm nghiệm bằng cách lập bảng hoặc bằng đồ thị. Dùng cách lập trình trong Visual basic, Pascal hay dùng phần mềm Mathcad để tính.

1.5 TÍNH TOÁN THEO PHƯƠNG PHÁP ĐỐI CHIẾU MẶT CẮT CÓ LỢI NHẤT VỀ THỦY LỰC. (Phương pháp của AGORÔTSKIN)

Bài toán có b tìm h hay có h tìm b , thường phải giải đúng dần, cho nên việc tính toán dùng máy tính tay gặp khó khăn về thời gian và mức độ chính xác phụ thuộc người tính. Vì vậy trong phần này giới thiệu phương pháp tính của Agorôtskin bằng cách lập bảng tra đối với mặt cắt hình thang.

Agorôtskin đặt **hệ số đặc trưng mặt cắt hình thang**, không thứ nguyên, biểu thị quan hệ giữa b , h , m , nghĩa là biểu thị hình dạng mặt cắt.

Từ đó xác định các yếu tố thủy lực theo đặc trưng mặt cắt, điều quan trọng mặt cắt hình thang lợi nhất về thủy lực, có giá trị đặc trưng mặt cắt lợi nhất bằng một.

Từ đó xác định được bán kính lợi nhất thủy lực, đặc biệt quan hệ mặt cắt lợi nhất về thủy lực và mặt cắt bất kỳ là hàm số phụ thuộc vào đặc trưng mặt cắt.

1.5.1 Quan hệ hình dạng mặt cắt.

Từ (1-14), đặt bề rộng trung bình hình thang:

$$\bar{b} = b + mh \tag{1-40}$$

nên: $A = \bar{b}h$ (1-41)

Từ (1-40) rút b thay vào (1-16) xấp xỉ lại ta được :

Tài liệu chỉ xem được một số trang đầu. Vui lòng download file gốc để xem toàn bộ các trang

$$A = \bar{b} + m_0 h \quad (1-42)$$

ở đó đặt :
$$m_0 = 2\sqrt{1+m^2} - m \quad (1-43)$$

Tính bán kính thủy lực theo(1-41) và (1-42), ta được

$$R = \frac{\bar{b}h}{\bar{b} + m_0 h} = \frac{h}{1 + \sigma} \quad (1-44)$$

ở đó đặt:
$$\sigma = \frac{m_0 h}{\bar{b}} \quad (1-45)$$

Từ các công thức trên, nếu ta biết hệ số đặc trưng mặt cắt, thì quan hệ giữa các yếu tố của mặt cắt sẽ được xác định như sau:

Từ (1-44) rút h ta được :

$$h = (1 + \sigma)R \quad (1-46)$$

Từ (1-45) rút chiều rộng trung bình và thay (1-46) vào, ta được:

$$\bar{b} = \frac{m_0 h}{\sigma} = \frac{m_0}{\sigma} (1 + \sigma)R \quad (1-47)$$

Từ (1-40) rút chiều rộng và thay (1-47) vào, ta được :

$$b = \bar{b} - mh = \left(\frac{m_0}{\sigma} - m \right) (1 + \sigma)R \quad (1-48)$$

Từ (1-41) thay (1-46) và (1-47) tính lại diện tích theo công thức :

$$A = \frac{(1 + \sigma)^2}{\sigma} m_0 R^2 \quad (1-49)$$

Suy ra
$$R^2 = \frac{A \sigma}{m_0 (1 + \sigma)^2} \quad (1-50)$$

Từ (1-46) và (1-48) ta tìm được hệ số:

$$\beta = \frac{m_0}{\sigma} - m$$

hay
$$\sigma = \frac{m_0}{\beta + m} \quad (1-51)$$

1.5.2 Đặc trưng của mặt cắt có lợi nhất về thủy lực.

Cũng như ở 1.3, xét mặt cắt lợi nhất, theo (1-50) ta biết rằng diện tích mặt cắt và mái dốc cho trước, nên mặt cắt lợi về thủy lực khi có R lớn nhất. Để R đạt giá trị lớn nhất ta xét đạo hàm sau :

$$\frac{d}{d\sigma} \left[\frac{\sigma}{(1 + \sigma)^2} \right] = \frac{(1 + \sigma)^2 - 2\sigma(1 + \sigma)}{(1 + \sigma)^4} = 0$$

Tính đạo hàm và giải ra ta được $\sigma = 1$. Vậy điều kiện để có mặt cắt lợi nhất về thủy lực của hình thang là khi :

$$\sigma_{Ln} = 1 \quad (1-52)$$

Từ (1-51) cho bằng 1, và chú ý công thức (1-43), ta sẽ tìm được công thức (1-27). Điều này cho thấy mặt cắt lợi nhất thủy lực hình thang có thể biểu thị quan hệ khác nhau nhưng bản chất là như nhau.

1.5.3 Quan hệ giữa mặt cắt có lợi nhất về thủy lực và mặt cắt bất kỳ.

Xét phương trình cơ bản, ta có:

$$Q = \omega C \sqrt{Ri} = \left(\omega C \sqrt{R} \right)_{ln} \sqrt{i} \Leftrightarrow \omega C \sqrt{R} = \left(\omega C \sqrt{R} \right)_{ln}$$

Tài liệu chỉ xem được một số trang đầu. Vui lòng download file gốc để xem toàn bộ các trang

Ta tính hệ số C theo công thức (1-5) của Pavolovski; còn A tính theo (1-49) thay vào công thức trên, chúy thay $\sigma_{LN}=1$ ứng với mặt cắt lợi nhất. Sau đó, tính tỉ số bán kính bất kỳ trên mặt cắt lợi nhất về thủy lực và rút gọn ta được:

$$\frac{R}{R_{ln}} = \left[\frac{4\sigma}{(1+\sigma)^2} \right]^{y+2.5} = f(\sigma) \quad (1-53)$$

Nếu xem y là hằng số, ứng với σ cho trước, ta tính được công thức (1-52). Nếu chia hai vế công thức (1-46) và (1-48) cho R_{Ln} ta được:

$$\frac{h}{R_{ln}} = (1+\sigma) \frac{R}{R_{ln}} = f(\sigma) \quad (1-54)$$

$$\frac{b}{R_{ln}} = \left(\frac{m_0}{\sigma} - m \right) \frac{h}{R_{ln}} = f(\sigma, m) \quad (1-55)$$

Theo Phoocorâyme lấy $y = 0.2$, ta sẽ lập bảng các quan hệ giữa các đại lượng không thứ nguyên $\frac{R}{R_{Ln}}$, $\frac{h}{R_{Ln}}$, $\frac{b}{R_{Ln}}$ theo σ , từ (1-53), (1-54), (1-55) ở **(Phụ lục 1-2)**.

Bảng này tự chúng ta cũng có thể lập bảng trên excel.

Từ phụ lục, nếu biết một trong các đại lượng, tra ra các đại lượng còn lại. Do đó, có thể tính các kích thước hình thang như b, h, R nếu biết bán kính lợi nhất về thủy lực.

1.5.4 Xác định bán kính thủy lực.

Theo lưu lượng cho mặt cắt lợi nhất về thủy lực, ta có:

$$Q = (\omega C \sqrt{R})_{Ln} \sqrt{i} = \frac{(1+\sigma_{Ln})^2}{\sigma_{Ln}} m_0 R_{Ln}^2 C \sqrt{R_{Ln}} \sqrt{i}$$

$$\Leftrightarrow Q = 4m_0 R_{Ln}^{2.5} C_{Ln} \sqrt{i}$$

$$\Leftrightarrow \frac{4m_0 \sqrt{i}}{Q} = \left(\frac{1}{CR^{2.5}} \right)_{Ln} = f(R_{Ln})$$

Agorôtskin đã tính sẵn quan hệ:

$$f(R_{ln}) = \frac{4m_0 \sqrt{i}}{Q} \quad (1-56)$$

Trong đó hệ số Chezy được tính theo công thức của tác giả và lập thành bảng **(Phụ lục 1 -1)**

Nếu tính C theo công thức của Maninh hay Phoocorâyme, thì có thể tính rút trực tiếp ra R_{Ln} :

➤ Theo Maninh:
$$R_{ln} = \left(\frac{nQ}{4m_0 \sqrt{i}} \right)^{\frac{3}{8}} \quad (1-57)$$

➤ Theo Phoocorâyme:
$$R_{ln} = \left(\frac{nQ}{4m_0 \sqrt{i}} \right)^{\frac{3}{8}} \quad (1-58)$$

1.5.5 Cách vận dụng cụ thể

Bài toán 1: Tìm h khi biết: Q, m, n, i và b.

Tài liệu chỉ xem được một số trang đầu. Vui lòng download file gốc để xem toàn bộ các trang
 + Trước tiên xác định bán kính lợi nhất về thủy lực: R_{Ln} có thể dùng các công thức (1-57), (1-58) hoặc dùng phụ lục (1-1).

+ Lập tỉ: $\frac{b}{R_{Ln}}$ tra phụ lục (1-2) suy ra được: $\frac{h}{R_{Ln}}$

+ Tính h theo công thức:

$$h = \frac{h}{R_{Ln}} R_{Ln} \quad (1-59)$$

Bài toán 2: Tìm b khi biết: Q, m, n, i và h.

+ Trước tiên xác định R_{Ln} như trên

+ Lập tỉ: $\frac{h}{R_{Ln}}$ tra phụ lục (1-2) suy ra được: $\frac{b}{R_{Ln}}$

+ Tính b theo công thức:

$$b = \frac{b}{R_{Ln}} R_{Ln} \quad (1-60)$$

Bài toán 3: Tìm b và h, khi biết: Q, m, n, i và β

+ Xác định R_{Ln} như trên.

+ Tính đặc trưng mặt cắt hình thang theo công thức (1-51), tra phụ lục (1-2) suy ra được $\frac{h}{R_{Ln}}, \frac{b}{R_{Ln}}$

+ Tính h và b theo công thức: (1-59) và (1-60)

Bài toán 4: Tìm b và h, khi biết: Q, m, n, i và R hoặc v.

+ Xác định R_{Ln} như trên.

+ Nếu có R thì lập tỉ số, tra phụ lục (8-3) suy ra được: $\frac{h}{R_{Ln}}, \frac{b}{R_{Ln}}$

+ Tính h và b theo công thức: (1-59) và (1-60)

➤ Nếu biết v: Tính vận tốc theo Chezy, hệ số Chezy xác định theo Manning. Do đó tính bán kính thủy lực R theo công thức (1-35), tính ra b và h như trên.

1.6 DÒNG CHẢY TRONG ống

1.6.1 Các yếu tố thủy lực

Công thức tính diện tích và chu vi mặt cắt hình tròn chảy lưng ống, tuy đơn giản nhưng ít được các tài liệu chứng minh.

Tính diện tích, xét 2 phần: diện tích cung tròn MHG và diện tích tam giác OMN, tức là:

$$A = A_{MHG} + A_{OMG} = \frac{1}{8}(2\theta - \sin 2\theta)d^2$$

trong đó:

d là đường kính mặt cắt hình tròn;

θ là góc được ghi chú trên hình 3. (rad)

Diện tích cung tròn MHG: $A_{MGH} = \frac{\pi}{4}d^2 \frac{2\theta}{2\pi} = \frac{\theta}{4}d^2$

Tài liệu chỉ xem được một số trang đầu. Vui lòng download file gốc để xem toàn bộ các trang.

Diện tích phần tam giác OMG: $A_{OMG} = 2A_{OMN} = ON \cdot MN = -\frac{d^2}{4} \sin \theta \cos \theta$

Vì xét tam giác vuông OMN, ta có:

$$MN = \frac{d}{2} \sin(\pi - \theta) = \frac{d}{2} \sin \theta$$

$$ON = \frac{d}{2} \cos(\pi - \theta) = -\frac{d}{2} \cos \theta$$

ta lại có:

$$ON = h - \frac{d}{2}$$

Do đó:

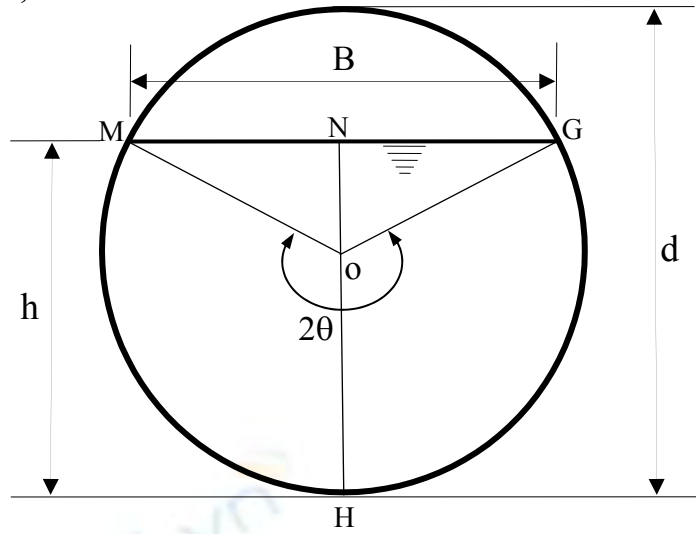
$$\cos \theta = 1 - 2 \frac{h}{d}$$

Hay:

$$\cos \theta = 1 - 2a \quad (1-61)$$

Đặt:

$$a = \frac{h}{d} \quad (1-61a)$$



Hình 3

Công thức (1-65) và (1-66), giúp chúng ta thiết lập mối quan hệ giữa độ sâu mực nước chảy lưng ống với đường kính ống tròn và góc θ đã đặt, để từ tính diện tích ướt và chu vi ướt.

Diện tích: $A = k_A d^2 \quad (1-62)$

Đặt: $k_A = \frac{1}{8} (2\theta - \sin 2\theta) \quad (1-62a)$

Chu vi ướt $P = \theta d \quad (1-63)$

Chiều rộng mặt thoáng $B = d \sin \theta \quad (1-64)$

Bán kính thủy lực $R = \frac{k_A}{\theta} d \quad (1-65)$

1.6.2 Công thức tính lưu lượng

Tính lưu lượng theo công thức Manning (1-30), thay (1-62) và (1-65), ta được:

$$Q = \frac{k_A^{\frac{5}{2}} \sqrt{i}}{\theta^3} d^{\frac{8}{3}} \quad (1-66)$$

$$h(\theta) = \frac{nQ}{\sqrt{i} d^{\frac{8}{3}}} = \frac{k_A^{\frac{5}{2}}}{\theta^3} \quad (1-67)$$

1.6.3 Mặt cắt lợi nhất về thủy lực

Với i, n và d cho trước, ứng độ sâu mực nước trong ống là bao nhiêu để có lưu lượng lớn nhất khi:

$$\frac{d}{d\theta} \left(\frac{k_A^{\frac{5}{2}}}{\theta^3} \right) = \frac{d}{d\theta} \left[\frac{(2\theta - \sin 2\theta)^{\frac{5}{2}}}{\theta^3} \right] = 0$$

Sau khi lấy đạo hàm hàm số trên, ta được phương trình:

$$2\theta - 5\theta \cos 2\theta + \sin 2\theta = 0$$

Tài liệu chỉ xem được một số trang đầu. Vui lòng download file gốc để xem toàn bộ các trang
 Giải phương trình, ta được: $\theta=151^0$ hay $a=0,94$.

Tính vận tốc theo (1-34), thay bán kính thủy lực (1-64), ta được:

$$v = \frac{\sqrt{i}}{n} \left(\frac{k_A}{\theta} \right)^{\frac{2}{3}} d^{\frac{2}{3}} \quad (1-68)$$

Với i , n và d cho trước, ứng độ sâu mực nước trong ống là bao nhiêu để có vận tốc lớn nhất khi:

$$\frac{d}{d\theta} \left[\left(\frac{k_A}{\theta} \right)^{\frac{2}{3}} \right] = \frac{d}{d\theta} \left[\left(\frac{2\theta - \sin 2\theta}{\theta} \right)^{\frac{2}{3}} \right] = 0$$

Sau khi lấy đạo hàm hàm số trên, ta được phương trình:

$$- 2\theta \cos 2\theta + \sin 2\theta = 0$$

Giải phương trình, ta được: $\theta=129^0$ hay $a=0,81$

1.6.4 Các bài thường gặp

Bài toán 1: Bài toán thiết kế, có Q , n và i . Xác định đường kính ống.

Giải.

Từ công thức (1-66), cho thấy $Q=f(n, i, d, a)$, vì vậy bài toán có 2 ẩn số là d và a , nhưng chỉ có một phương trình, nên tùy yêu cầu thực tế ta cần lưu lượng lớn thì lấy $a=0,94$, còn tính theo vận tốc lớn nhất lấy $a=0,81$.

Khi có a ta kính được θ và k_A , tính theo công thức sau:

$$d = \left(\frac{n \cdot Q}{\sqrt{i}} \right)^{\frac{3}{8}} \frac{\theta^{\frac{1}{4}}}{k_A^{\frac{5}{8}}} \quad (1-69)$$

Bài toán 2: Bài toán kiểm tra, có Q , d , n và i . Xác định độ sâu mực nước.

Giải.

Từ (1-67), ta tính được:

$$h_0(\theta) = \frac{n \cdot Q}{\sqrt{i} \cdot d^{\frac{5}{3}}} \quad (1-70)$$

Có 2 cách để tìm nghiệm h :

- **Cách 1:** Phương pháp thử dần (mò nghiệm), tự chọn a tính θ và k_A , ta vào biểu thức sau:

$$h(\theta) = \frac{k_A^{\frac{5}{3}}}{\theta^{\frac{2}{3}}} \quad (1-71)$$

Tính đến khi nào $h_0(\theta) \approx h(\theta)$ thì giá trị a đó cần tìm.

- **Cách 2:** Tra bảng, từ công thức (1-61), (1-62) và (1-71) ta lập bảng tra

Từ công thức (1-70) tính được $h_0(\theta)$ dựa vào bảng ta tra ra giá trị cần tìm a , tính h theo công thức sau:

$$h = a \cdot d \quad (1-72)$$

Từ các công thức (1-61a), (1-61), (1-62a) và (1-71), tiến hành lập bảng bằng excel **Phụ lục 1-3** để tra, thuận tiện trong việc tính toán bằng máy tính tay. Ta cũng thể dựa vào các công thức trên lập trình tính toán hay dùng phần mềm Mathcad.

1.7 LƯU TỐC CHO PHÉP KHÔNG LẮNG VÀ KHÔNG XÓI CỦA KÊNH

Trong thiết kế cần phải xét đến vấn đề kinh tế kỹ thuật sao cho đáp ứng nhu cầu sử dụng được lâu dài, không bị xói lở hoặc bồi lắng. Do đó kênh thiết kế khi làm việc với mọi cấp lưu lượng, đều có vận tốc thỏa điều kiện không lắng không xói:

$$v_{kl} < v < v_{kx}$$

Để tránh bồi lắng và xói lở lòng kênh, trong tất cả các chế độ làm việc từ Q_{\min} đến Q_{\max} , vận tốc trung bình trong kênh phải thỏa mãn :

$$v_{\min} > v_{kl} \quad (1-73)$$

$$v_{\max} < v_{kx} \quad (1-74)$$

1.7.1 Vận tốc không xói

Vận tốc cho phép không xói là vận tốc lớn nhất mà dòng chảy đạt tới trị số ấy không gây ra sự xói lở lòng kênh (1-74). Vận tốc không xói cho phép phụ thuộc :

- Tính chất cơ lý của đất nơi tuyến kênh đi qua để dùng đắp kênh hoặc làm vật liệu gia cố kênh ;
- Lượng ngậm phù sa và tính chất phù sa của dòng chảy trong kênh ;
- Lưu lượng của kênh, kích thước mặt cắt ngang của kênh và các yếu tố thủy lực của dòng chảy trong kênh.

Khi không biết bán kính thủy lực, vận tốc không xói cho phép được xác định theo công thức :

$$v_{kx} = Kx \cdot Q^{0,1} \quad (1-75)$$

Trong đó :

Kx Hệ số phụ thuộc vào đất lòng kênh, xác định theo bảng 1 ;

Q Lưu lượng của kênh, m^3/s

$[v_{kx}]$ cho trong phụ lục (8-4) và (8-5) đối với đất rời và dính do Miêcxulava lập ra, có thể dùng cho việc tính toán kênh tưới và tiêu.

1.7.2 Vận tốc không lắng

Để không gây ra bồi lắng lòng dẫn, thì vận tốc thực tế trong kênh cần phải lớn hơn vận tốc cho phép không lắng (1-73)

Trong đó vận tốc cho phép không lắng, ứng với nó dòng chảy đủ sức tải số lượng bùn cát với thành phần tổ hợp đã định. Có thể xác định theo công thức sau:

$$v_{kl} = 0,01 \frac{W}{\sqrt{d_{tb}}} \sqrt[4]{\frac{\rho}{0,01} \frac{0,0225}{n} \sqrt{R}} ; (m/s) \quad (1-76)$$

Trong đó:

W Độ thô thủy lực (mm/s) của hạt có đường kính trung bình d_{tb} (mm) ;

d_{tb} Đường kính trung bình của đại bộ phận các hạt phù sa lơ lửng (mm) ;

R Bán kính thủy lực (m) ;

n Hệ số nhám của kênh ;

Tài liệu chỉ xem được một số trang đầu. Vui lòng download file gốc để xem toàn bộ các trang

ρ Tỷ lệ phần trăm tính theo trọng lượng của các hạt phù sa lơ lửng có đường kính xấp xỉ 0,25mm.

Mặt khác các hạt rắn có thể bị bồi lắng xuống không phải do kích thước quá lớn mà do số lượng của chúng trong nước quá nhiều. Vì vậy cần kiểm tra điều kiện :

$$\rho_0 < \rho_k \quad (1-76)$$

Trong đó:

ρ_0 số lượng chất lơ lửng trong một đơn vị thể tích của dòng chảy gọi là độ đục dòng chảy;

ρ_k độ đục phân giới dòng chảy.

CÂU HỎI LÝ THUYẾT

1. Phân biệt dòng chảy ổn định và không ổn định.
2. Phân biệt dòng chảy đều và không đều.
3. Như thế nào là dòng chảy có áp và không áp.
4. Điều kiện dòng chảy ổn định đều là gì.
5. Cơ sở tính toán dòng ổn định đều không áp trong kênh, là công thức nào.
6. Tại sao ta phải nghiên cứu tính toán, kênh mặt cắt hình thang.
7. Mặt cắt như thế nào là lợi nhất về thủy lực. Giải thích.

- Tài liệu chỉ xem được một số trang đầu. Vui lòng download file gốc để xem toàn bộ các trang*
8. Công thức tính mặt cắt lợi nhất hình thang (Hệ số β_{Ln}).
 9. Hệ số β_{Ln} của hình nhật.
 10. Mặt cắt lợi nhất, được ứng dụng cho trường hợp nào.
 11. Các công thức tính hệ số Sedi.
 12. Điều kiện thiết kế kênh thoả mãn vận tốc không lắng không xói.
 13. Vận tốc không lắng không xói phụ thuộc vào cái gì.
 14. Công thức kinh nghiệm xác định hệ số β hình thang.
 15. Thiết kế kênh hình thang (tính b, h) theo phương pháp giải tích, biết Q, m, n, i và β .
 16. Thiết kế kênh hình thang (tính b, h) theo phương pháp giải tích, biết Q, m, n, i và v.
 17. Thiết kế kênh hình thang (tính b, h) theo phương pháp Agorotskin, biết Q, m, n, i và β .
 18. Thiết kế kênh hình thang (tính b, h) theo phương pháp Agorotskin, biết Q, m, n, i và v.
 19. Tính b (hay h) theo phương pháp Agorotskin, biết Q, m, n, i và h (hay b).
 20. Thiết kế mặt cắt hình tròn (chọn d), biết Q, n, i.
 21. Xác định độ sâu mực nước h, biết Q, n, i và d.
 22. Các bước thiết kế kênh hình thang theo vận tốc không lắng không xói, biết Q_{max} , Q_{min} , Q_{tk} , m, n và i.

BÀI TẬP

(Giải theo hai cách tra bảng và không tra bảng)

Bài 1: Cho kênh hình thang có $b = 12\text{m}$, mái dốc $m = 1,5$, độ nhám $n = 0,025$ và độ dốc $i = 0,0002$, dẫn lưu lượng $Q = 41\text{m}^3/\text{s}$. Tính độ sâu mực nước trong kênh.

Bài 2: Xác định chiều rộng kênh hình thang, cho $h = 1\text{m}$; $m = 1,5$; $n = 0,0275$; $i = 0,0006$; $Q = 1,1\text{m}^3/\text{s}$.

Bài 3: Xác định kênh hình thang lợi nhất về thủy lực, cho $m = 1,5$; $n = 0,0275$; $i = 0,0006$; $Q = 1,1\text{m}^3/\text{s}$.

Bài 4: Xác định kích thước kênh hình thang b, h cho biết $m = 2$; $n = 0,0225$; $i = 0,00031$; $Q = 75\text{m}^3/\text{s}$ và $v = 0,9\text{m}/\text{s}$.

CHƯƠNG II

DÒNG CHẢY ỔN ĐỊNH KHÔNG ĐỀU TRONG KÊNH

(A steady, non-uniform flow)

Làm thế nào biết được đường mực nước (đmn) sẽ thay đổi ra sao dọc theo dòng chảy trong kênh. Qua chương này, sẽ hình dung được và xác định chính xác đmn tăng hay giảm độ sâu dọc theo dòng chảy.

Cơ sở tính toán theo năng lượng thay đổi dọc theo dòng chảy. Do đó để xét sự biến đổi mực nước chủ yếu là tính các phương trình vi phân.

2.1 NHỮNG KHÁI NIỆM

2.1.1 Dòng chảy không đều

Xuất hiện dòng chảy không đều khi:

- ◆ Về mặt động lực học, khi lực cản và trọng lực không cân bằng nhau.
- ◆ Các đường dòng không song song nhau.
- ◆ Vận tốc trung bình tại hai mặt cắt kế tiếp nhau không bằng nhau.

Nguyên nhân làm cho dòng chảy không đều xảy ra khi:

- a) Kênh có độ dốc bằng không ($i = 0$) hoặc độ dốc nghịch ($i < 0$).
- b) Đối với kênh có độ dốc thuận ($i > 0$), có nhiều nguyên nhân, trong thực tế thường gặp nhất là:

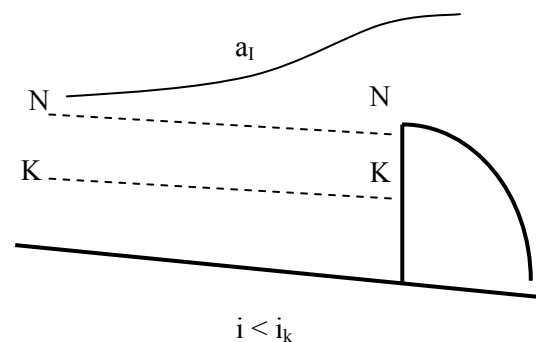
- Có chướng ngại trên lòng dẫn, ví dụ như đập tràn (**Hình 2-1**), bậc nước.
- Sự thay đổi độ dốc kênh dọc theo dòng chảy.
- Kích thước và hình dạng mặt cắt thay đổi dọc theo dòng chảy.

Nghiên cứu dòng chảy không đều hay còn gọi là đường mực nước không đều, quan trọng nhất là cần biết quy luật thay đổi của chiều sâu mực nước dọc theo dòng chảy.

$$h=f(l)$$

Có 2 dạng chuyển động không đều:

Dòng chảy không đều thay đổi dần và dòng chảy không đều thay đổi gập.



Hình 2-1

2.1.2 Kênh lãng trụ và phi lãng trụ

Lòng dẫn được chia ra làm 2 loại:

Tài liệu chỉ xem được một số trang đầu. Vui lòng download file gốc để xem toàn bộ các trang

- ◆ **Kênh láng trụ** có hình dạng, kích thước của mặt cắt ướt không thay đổi dọc theo lòng kênh:

$$A = f(h), \text{ trong đó: } h = f(l).$$

$$\text{nên: } \frac{dA}{dl} = \frac{\partial A}{\partial h} \frac{dh}{dl} \quad (2-1)$$

- ◆ **Kênh phi láng** có hình dạng, kích thước của mặt cắt ướt thay đổi dọc theo lòng kênh:

$$A = f(h, l), \text{ trong đó: } h = f(l).$$

$$\text{nên: } \frac{dA}{dl} = \frac{\partial A}{\partial l} + \frac{\partial A}{\partial h} \frac{dh}{dl} \quad (2-2)$$

2.2 NĂNG LƯỢNG ĐƠN VỊ CỦA MẶT CẮT (*Specific energy*)

Năng lượng đơn vị của dòng chảy tại mặt cắt bất kỳ, đối với trục chuẩn (0-0) là:

$$E = z + \frac{p}{\gamma} + \frac{\alpha \cdot v^2}{2g} \quad (2-3)$$

Tại một mặt cắt, bất kỳ điểm nào trên đó đều có năng lượng là như nhau. Xét hai điểm: 1 và A1. Tại mặt cắt (1-1), ta có:

$$E_1 = z_1 + \frac{p_1}{\gamma} + \frac{\alpha_1 \cdot v_1^2}{2g} = a_1 + h_1 + \frac{\alpha_1 \cdot v_1^2}{2g} \quad (2-4)$$

Nếu dời mặt chuẩn (0-0) lên A1, năng lượng đơn vị của dòng chảy tại (1-1) sẽ là:

$$e_1 = h_1 + \frac{\alpha_1 \cdot v_1^2}{2g} \quad (2-5)$$

Tương tự, tại mặt cắt (2 - 2), ta có:

$$E_2 = z_2 + \frac{p_2}{\gamma} + \frac{\alpha_2 \cdot v_2^2}{2g} = a_2 + h_2 + \frac{\alpha_2 \cdot v_2^2}{2g} \quad (2-6)$$

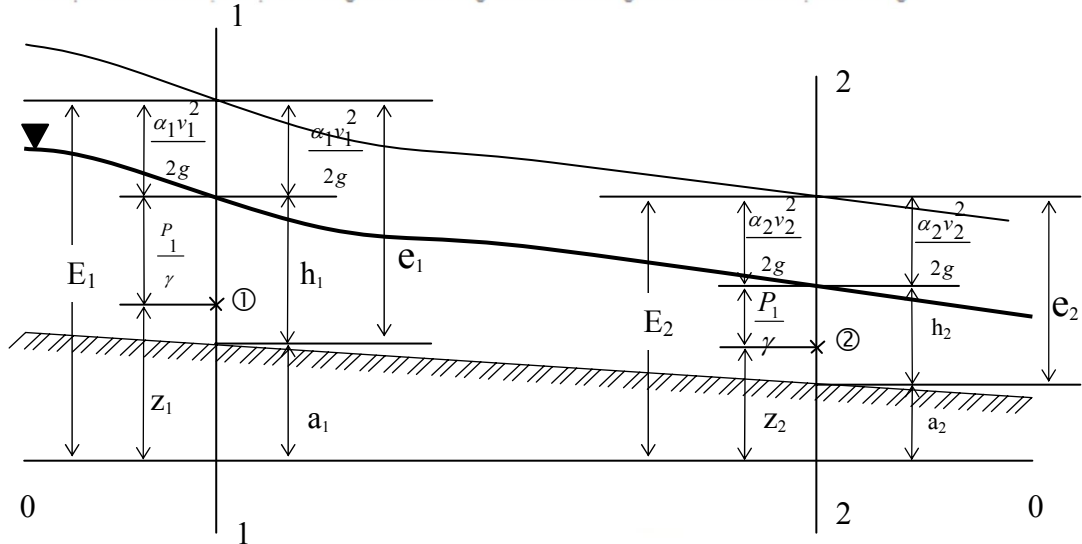
$$\text{và } e_1 = h_1 + \frac{\alpha_1 \cdot v_1^2}{2g} \quad (2-7)$$

Từ các công thức (2-5) và (2-7) ta có thể viết dưới dạng tổng quát như sau:

$$e = h + \frac{\alpha \cdot v^2}{2g} \quad (2-8)$$

Đại lượng e gọi là năng lượng đơn vị của mặt cắt, được định nghĩa:

Tài liệu chỉ xem được một số trang đầu. Vui lòng download file gốc để xem toàn bộ các trang



Hình 2-2

“*Năng lượng đơn vị của mặt cắt là năng lượng của một đơn vị trọng lượng chất lỏng của dòng chảy tại một mặt cắt nhất định tính đối với mặt chuẩn nằm ngang đi qua điểm thấp nhất của mặt cắt ấy*”.

Ta có: $v = \frac{Q}{A}$ thay vào (2-8), ta được :

$$e = h + \frac{\alpha \cdot Q^2}{2gA^2} \tag{2-9}$$

Bây giờ ta xét xem e thay đổi như thế nào dọc theo dòng chảy, từ các công thức (2-3) đến (2-8), ta có thể rút ra:

$$e = E - a \tag{2-10}$$

Ta lấy đạo hàm theo l, ta được:

$$\frac{de}{dl} = \frac{dE}{dl} - \frac{da}{dl} \tag{2-11}$$

Ta lại có: $\frac{dE}{dl} = -J$ (2-12)

$$\frac{da}{dl} = -i \tag{2-13}$$

Thay (2-12) và (2-13) vào (2-11), nên ta có:

$$\frac{de}{dl} = i - J \tag{2-14}$$

Từ công thức (2-14), ta thấy:

- e tăng theo dòng chảy khi $i > J$.
- e giảm theo dòng chảy khi $i < J$.
- e không đổi dọc theo dòng chảy khi $i = J$.

Ta biết rằng E luôn luôn giảm dọc theo dòng chảy, còn ở đây e thay đổi tùy thuộc vào quan hệ i và J. Nghĩa là e phụ thuộc vào sự tương quan giữa lực cản và trọng lực. Mặt khác phụ thuộc diện tích mặt cắt, hay ta có:

$$e = e(h, l); h = h(l)$$