

## CHƯƠNG 5

# KỸ THUẬT HÀN

## 5.1. KHÁI NIỆM CHUNG

**a/ Thực chất:** Hàn là phương pháp nối hai hay nhiều chi tiết kim loại lại với nhau mà không thể tháo rời bằng cách nung nóng kim loại ở vùng tiếp xúc đến trạng thái nóng chảy, sau đó nguội tự do và đông đặc hoặc nung đến trạng thái dẻo, sau đó tác dụng lực ép đủ lớn.

**b/ Đặc điểm:**

- Tiết kiệm kim loại: so với tán ri vê tiết kiệm từ 10÷20%, đúc từ 30÷50% ...
- Thời gian chuẩn bị và chế tạo phôi ngắn, giá thành phôi thấp.
- Có thể tạo được các kết cấu nhẹ nhưng khả năng chịu lực cao.
- Độ bền và độ kín của mối hàn lớn. Có thể hàn hai kim loại có tính chất khác nhau.
- Thiết bị hàn đơn giản, vốn đầu tư không cao. Trong vật hàn tồn tại ứng suất dư lớn. Vật hàn bị biến dạng và cong vênh. khả năng chịu tải trọng động thấp.

Hàn được sử dụng rộng rãi để chế tạo phôi trong ngành chế tạo máy, chế tạo các kết cấu dạng khung, giàn, dầm trong xây dựng, cầu đường, các bình chứa trong công nghiệp v.v...

**c/ Phân loại các phương pháp hàn**

- **Hàn nóng chảy:** kim loại mép hàn được nung đến trạng thái nóng chảy kết hợp với kim loại bổ sung từ ngoài vào điền đầy khe hở giữa hai chi tiết hàn, sau đó đông đặc tạo ra mối hàn. Nhóm này gồm hàn hồ quang, hàn khí, hàn điện xỉ, hàn bằng tia điện tử, hàn bằng tia laze, hàn plasma v.v...

- **Hàn áp lực:** khi hàn bằng áp lực kim loại ở vùng mép hàn được nung nóng đến trạng thái dẻo sau đó hai chi tiết được ép lại với lực ép đủ lớn, tạo ra mối hàn. Nhóm này gồm hàn điện tiếp xúc, hàn ma sát, hàn nổ, hàn siêu âm, hàn khí ép, hàn cao tần, hàn khuếch tán v.v...

## 5.2. HÀN HỒ QUANG BẰNG TAY

### 5.2.1. THỰC CHẤT VÀ PHÂN LOẠI HÀN HỒ QUANG

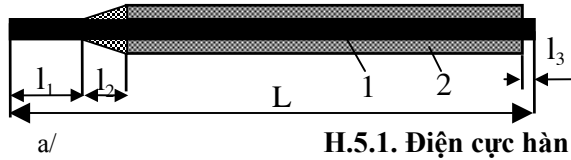
**a/ Thực chất:** Hàn hồ quang là phương pháp hàn nóng chảy dùng nhiệt của ngọn lửa hồ quang sinh ra giữa các điện cực hàn. Thực chất của hồ quang hàn là dòng chuyển động của các điện tử và ion trong môi trường khí giữa hai điện cực, kèm theo sự phát nhiệt lớn và phát sáng mạnh.

**b/ Phân loại:**

- **Phân loại theo dòng điện hàn:** Hàn bằng dòng điện xoay chiều cho ta mối hàn có chất lượng không cao, khó gây hồ quang và khó hàn song thiết bị hàn dòng xoay chiều đơn giản và rẻ tiền nên trên thực tế hiện có khoảng 80% là máy hàn xoay chiều. Hàn bằng dòng điện một chiều tuy máy hàn đắt tiền nhưng dễ gây hồ quang, dễ hàn và chất lượng mối hàn cao.

- **Phân loại theo điện cực:** được chia ra điện cực hàn không nóng chảy được chế tạo từ các vật liệu có nhiệt độ nóng chảy cao như grafit, vonfram. Đường kính điện cực  $d_q = 1\div 5$  mm đối với điện cực vonfram và  $d_q = 6\div 12$  mm đối với điện cực grafit, chiều dài que hàn thường là 250 mm, đầu vát côn. Điện cực không nóng chảy cho hồ quang hàn ổn định, để bổ sung kim loại cho mối hàn phải sử dụng thêm que hàn phụ. Điện cực hàn nóng chảy được chế tạo từ kim loại hoặc

hợp kim có thành phần gắn với thành phần kim loại vật hàn. Lõi que hàn có đường kính theo lý thuyết  $d_q = 6 \div 12$  mm. Trong thực tế thường dùng  $d_q = 1 \div 6$  mm. Chiều dài của que hàn  $L = 250 \div 450$  mm; chiều dài phần cặp  $l_1 = 30^{+5}$  mm;  $l_2 < 15$  mm;  $l_3 = 1 \div 2$  mm.

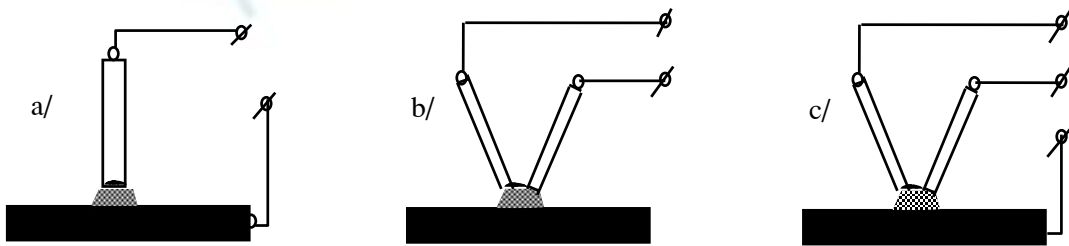


**H.5.1. Điện cực hàn**  
a/ Que hàn nóng chảy; b/ Que hàn không nóng chảy  
1- lõi kim loại; 2- thuốc bọc

Lớp thuốc bọc được chế tạo từ hỗn hợp gồm nhiều loại vật liệu dùng ở dạng bột, sau đó trộn đều với chất dính và bọc ngoài lõi có chiều dày từ  $1 \div 2$  mm. Nó có tác dụng:

- + Tăng khả năng ion hóa để dễ gây hồ quang và duy trì hồ quang cháy ổn định.
- + Bảo vệ được mối hàn, tránh sự oxy hoá hoà tan khí từ môi trường.
- + Tạo xỉ lỏng và đều, che phủ kim loại tốt để giảm tốc độ nguội của mối hàn tránh nứt.
- + Khử ôxy trong quá trình hàn.

**- Phân loại theo cách đấu các điện cực khi hàn:**

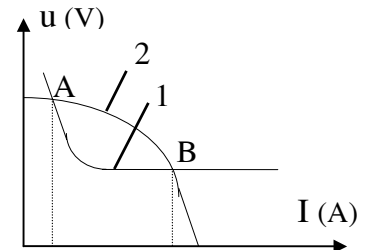


**H.5.2. Các phương pháp nối các điện cực với nguồn điện hàn**  
a/ đầu dây trực tiếp; b/ đầu dây gián tiếp; c/ đầu dây 3 pha

**5.2.3 NGUỒN ĐIỆN VÀ MÁY HÀN**

**a/ Yêu cầu:** Nguồn điện hàn trong hàn hồ quang tay có thể là nguồn điện xoay chiều hoặc một chiều. Nhìn chung nguồn điện hàn và máy hàn phải đảm bảo các yêu cầu chung sau:

- Điện áp không tải  $U_0$  phải  $< 80$  v.
  - + Máy hàn xoay chiều:  $U_0 = 55 \div 80$  V,  $H_h = 30 \div 55$  V.
  - + Máy hàn một chiều:  $U_0 = 25 \div 45$  V,  $H_h = 16 \div 35$  V.
- Đường đặc tính động V-A của máy hàn phải là đường dốc liên tục.
- Có khả năng quá tải khi ngắn mạch  $I_d = (1,3 \div 1,4)I_h$ .
- Có thể điều chỉnh dòng điện hàn trong phạm vi rộng.
- Máy hàn phải có khối lượng nhỏ, hệ số hữu ích lớn, giá thành rẻ, dễ sử dụng và dễ sửa chữa.



1- đường đặc tính tĩnh của hồ quang  
2- đường đặc tính động của máy hàn

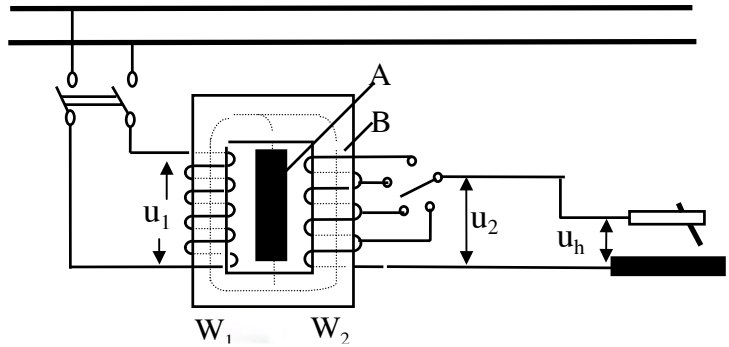
**H.5.3. Đặc tính của hồ quang hàn**

**b/ Máy hàn hồ quang xoay chiều**

Máy hàn hồ quang dùng dòng điện xoay chiều được sử dụng rộng rãi trong hàn hồ quang tay vì chúng có kết cấu đơn giản, giá thành chế tạo thấp, dễ vận hành và sửa chữa. Tuy nhiên chất

lượng mỗi hàn không cao vì hồ quang cháy không ổn định so với hồ quang dùng dòng điện một chiều. Máy hàn có lõi từ di động là loại máy thông dụng nhất hiện nay được trình bày như (H.5.4):

Máy hàn kiểu này có một lõi từ di động (A) nằm trong gông từ (B) của máy biến áp. Khi lõi từ (A) nằm hoàn toàn trong mặt phẳng của gông từ (B) thì từ thông do cuộn sơ cấp sinh có một phần rẽ nhánh qua lõi từ làm cho từ thông đi qua cuộn thứ cấp giảm, do đó điện áp trên cuộn thứ cấp ( $u_2$ ) giảm.



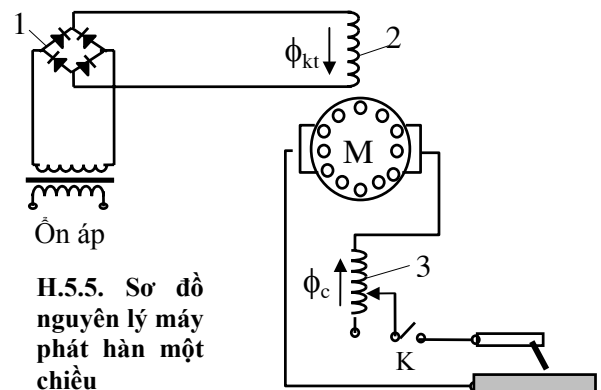
H.5.4. Sơ đồ máy hàn xoay chiều có lõi di động

Khi di động lõi từ (A) ra ngoài (theo phương vuông góc với mặt phẳng của gông từ B), khe hở giữa lõi từ và gông từ tăng, từ thông rẽ nhánh giảm làm cho từ thông qua cuộn thứ cấp tăng và điện áp trên cuộn thứ cấp tăng. Máy hàn có lõi từ di động có kết cấu gọn, điều chỉnh dòng điện hàn vô cấp, khoảng điều chỉnh rộng do đó hiện nay được dùng nhiều.

**b/ Máy hàn hồ quang một chiều**

- **Máy phát hàn hồ quang:** Hình sau trình bày sơ đồ nguyên lý của một máy hàn một chiều dùng máy phát có cuộn kích từ riêng và cuộn khử từ mắc nối tiếp.

Máy hàn gồm máy phát điện một chiều (M) có cuộn dây kích từ riêng (2) được cấp điện riêng từ nguồn điện xoay chiều qua bộ chỉnh lưu (1). Trên mạch ra của máy phát đặt cuộn khử từ (3). Người ta bố trí sao cho từ thông ( $\phi_c$ ) sinh ra trên cuộn khử từ luôn luôn ngược hướng với từ thông ( $\phi_{kt}$ ) sinh ra trong cuộn kích từ. Ở chế độ không tải,  $I_h = 0$  nên  $\phi_c = 0$ , máy phát được kích từ bởi từ thông ( $\phi_{kt}$ ):



H.5.5. Sơ đồ nguyên lý máy phát hàn một chiều

$$\phi_{kt} = I_{kt} \cdot \frac{W}{R_k} \quad (\text{Trong đó } I_{kt}, W \text{ và } R_k \text{ là dòng điện, số vòng dây và từ trở của cuộn kích từ}).$$

Khi đó điện áp không tải xác định theo công thức:  $u_{kt} = C \cdot \phi_{kt}$ . Ở chế độ làm việc, dòng điện hàn  $I_h \neq 0$  nên từ thông  $\phi_c \neq 0$ , máy phát được kích từ bởi từ thông tổng hợp ( $\phi$ ) do cuộn dây kích từ (2) và cuộn khử từ (3) sinh ra:  $\phi = \phi_{kt} - \phi_c$ . Sức điện động sinh ra trong phần cảm của máy phụ thuộc vào từ thông kích từ:  $E = C \cdot \phi = C \cdot (\phi_{kt} - \phi_c)$ . Trong đó C là hệ số phụ thuộc vào máy.

- **Máy hàn dùng dòng điện chỉnh lưu:** Máy hàn dùng dòng điện chỉnh lưu có hai bộ phận chính: Biến áp áp hàn (1) và bộ chỉnh lưu (2), biến trở (3) dùng để điều chỉnh cường độ dòng điện hàn. Máy hàn dùng dòng điện chỉnh lưu có hồ quang cháy ổn định hơn máy hàn xoay chiều, phạm vi điều chỉnh dòng điện hàn rộng, hệ số công suất hữu ích cao, công suất không tải nhỏ, kết cấu đơn giản hơn. Nhược điểm của máy hàn chỉnh lưu là công suất bị hạn chế, các đi-ốt dễ bị hỏng khi ngắn mạch lâu và dòng điện hàn phụ thuộc lớn vào điện áp nguồn.



H.5.6. a/ Sơ đồ nguyên lý máy hàn chỉnh lưu ba pha  
b/ Sơ đồ nguyên lý máy hàn chỉnh lưu một pha

### 5.2.4. CHẾ ĐỘ HÀN HỒ QUANG ĐIỆN

a/ **Đường kính que hàn:** Đường kính que hàn phụ thuộc vào vật liệu hàn, chiều dày vật hàn, vị trí mối hàn trong không gian, kiểu mối hàn... để chọn có thể tra theo sổ tay công nghệ hàn hoặc xác định theo các công thức kinh nghiệm đối với các vật hàn mỏng:

$$\text{- Hàn giáp mối: } d = \frac{S}{2} + 1 \quad [\text{mm}] ; \quad \text{- Hàn góc, hàn chữ T: } d = \frac{K}{2} + 2 \quad [\text{mm}]$$

Trong đó S - là chiều dày vật hàn, K- là cạnh của mối hàn góc.

b/ **Cường độ dòng điện hàn ( $I_h$ ):** Cường độ dòng điện hàn chọn phụ thuộc vào vật liệu hàn, đường kính que hàn, vị trí mối hàn trong không gian, kiểu mối hàn...có thể tra theo sổ tay công nghệ hoặc xác định theo các công thức kinh nghiệm như với hàn sấp:  $I_h = (\beta + \alpha d_q) d_q$ . (Trong đó  $\alpha$  và  $\beta$  là các hệ số phụ thuộc vào đặc tính kim loại vật liệu hàn. Đối với thép  $\alpha = 6$ ,  $\beta = 20$ ). Khi chiều dày chi tiết  $S > 3d$  tăng cường độ dòng điện khoảng 15% còn  $S < 1,5d$  giảm 15% so với trị số tính toán.

c/ **Điện áp hàn:** điện áp hàn thường ít thay đổi khi hàn hồ quang tay.

d/ **Số lượt cần phải hàn:** Số lượt hàn có thể tính theo công thức sau:  $n = \frac{F_d - F_0}{F_n} + 1$ .

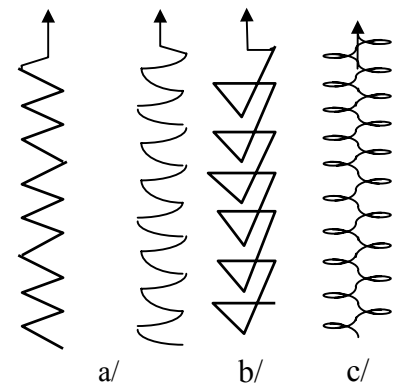
Trong đó  $F_d$  là diện tích mặt cắt ngang toàn bộ mối hàn (diện tích đắp),  $F_0$  và  $F_n$  tương ứng là diện tích mặt cắt ngang của đường hàn đầu tiên và các lần tiếp theo.

e/ **Tốc độ hàn ( $V_h$ ):**  $V_h = \frac{\alpha_d \cdot I_h}{3600 \cdot \gamma \cdot F_d}$  [cm/s] ( $\alpha_d$  là hệ số đắp = 7÷11[g/A.h];  $\gamma$  là khối

lượng riêng kim loại que hàn [g/cm<sup>3</sup>];  $I_h$  là cường độ dòng điện hàn [A];  $F_d$  là tiết diện đắp của mối hàn [cm<sup>2</sup>]

### 5.2.5. THAO TÁC HÀN

Khi hàn hồ quang tay, góc nghiêng que hàn so với mặt vật hàn thường từ 75÷85°. Trong quá trình hàn, que hàn được dịch chuyển dọc trục để duy trì chiều dài cột hồ quang, đồng thời chuyển động ngang mối hàn để tạo bề rộng mối hàn và chuyển động dọc đường hàn theo tốc độ hàn cần thiết. Khi mối hàn có bề rộng lớn, chuyển dịch que hàn có thể thực hiện theo nhiều cách: thông thường chuyển động que hàn theo đường dích dắc (a), khi cần nung nóng phần giữa nhiều theo sơ đồ (b) và khi cần nung nóng nhiều cả ở giữa và hai bên theo sơ đồ (c).



H.5.7. Các phương pháp chuyển động que hàn

### 5.3. HÀN HỒ QUANG TỰ ĐỘNG VÀ BÁN TỰ ĐỘNG

#### 5.3.1 THỰC CHẤT VÀ ĐẶC ĐIỂM

**a/ Thực chất:** Hàn hồ quang tự động là quá trình hàn trong đó các khâu của quá trình được tiến hành tự động bởi máy hàn, bao gồm: gây hồ quang, chuyển dịch điện cực hàn xuống vùng hàn để duy trì hồ quang cháy ổn định, dịch chuyển điểm hàn dọc mối hàn, cấp thuốc hàn hoặc khí bảo vệ. Khi một số khâu trong quá trình hàn được tự động hóa người ta gọi là hàn bán tự động. Thường khi hàn bán tự động người ta chỉ tự động hóa khâu cấp điện cực hàn vào vùng hàn còn di chuyển điện cực thực hiện bằng tay.

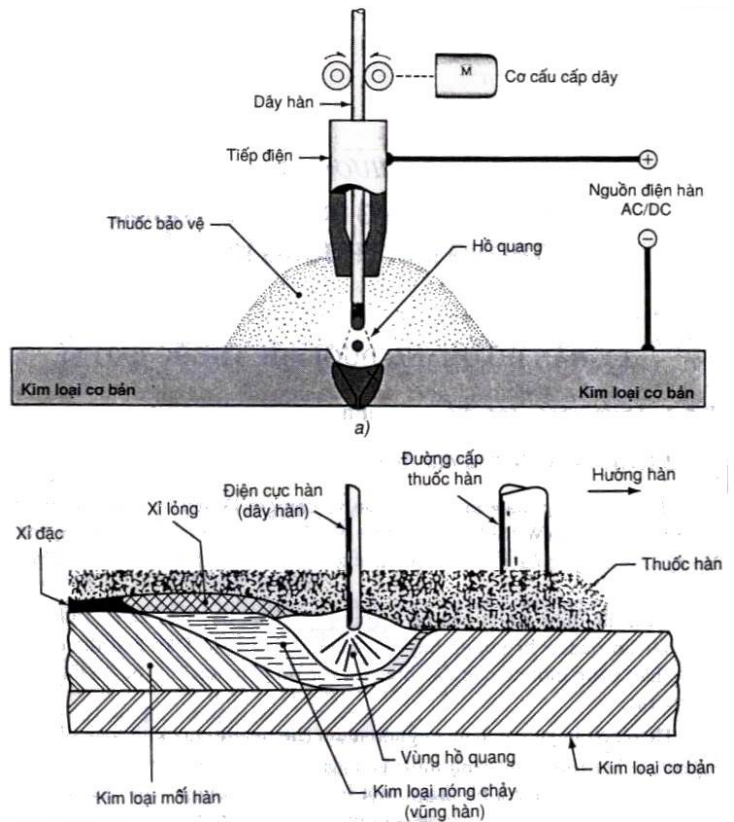
**b/ Đặc điểm:**

- Năng suất hàn cao và chất lượng mối hàn tốt và ổn định.
- Tiết kiệm kim loại nhờ hệ số đắp cao. Cải thiện điều kiện lao động.
- Tiết kiệm năng lượng vì sử dụng triệt để nguồn nhiệt.
- Thiết bị đắt, không hàn được các kết cấu hàn và vị trí hàn phức tạp.

#### 5.3.2. HÀN HỒ QUANG DƯỚI LỚP THUỐC BẢO VỆ

**a/ Thực chất**

Hàn hồ quang dưới lớp thuốc bảo vệ còn gọi là hàn hồ quang chìm, tiếng Anh viết tắt là SAW (Submerged Arc Welding), là quá trình hàn nóng chảy mà hồ quang cháy giữa dây hàn (điện cực hàn) và vật hàn dưới một lớp thuốc bảo vệ. Dưới tác dụng nhiệt của hồ quang, mép hàn, dây hàn và một phần thuốc hàn sát hồ quang bị nóng chảy tạo thành vùng hàn. Dây hàn được đẩy vào vùng hàn bằng một cơ cấu đặc biệt với tốc độ phù hợp với tốc độ cháy của nó (hình 5.8a). Theo độ chuyển dịch của nguồn nhiệt (hồ quang) mà kim loại vùng hàn sẽ nguội và kết tinh tạo thành mối hàn (hình 5.8b). Trên mặt vùng hàn và phần mối hàn đã đông đặc hình thành một lớp xỉ có tác dụng tham gia vào các quá trình luyện kim khi hàn, bảo vệ và giữ nhiệt cho mối hàn, và sẽ tách khỏi mối hàn sau khi hàn. Phần thuốc hàn chưa bị nóng chảy có thể sử dụng lại.



**H.5.8. Sơ đồ hàn dưới lớp thuốc bảo vệ**  
a/ Sơ đồ nguyên lý; b/ Cắt dọc theo trục mối hàn

Hàn hồ quang dưới lớp thuốc bảo vệ có thể được tự động cả hai khâu cấp dây vào vùng hồ quang và chuyển động hồ quang theo trục mối hàn. Trường hợp này được gọi là “hàn hồ quang tự động dưới lớp thuốc bảo vệ”. Nếu chỉ tự động hoá khâu cấp dây hàn vào vùng hồ quang còn khâu



chuyển động hồ quang dọc theo trục mối hàn được thao tác bằng tay thì gọi là “hàn hồ quang bán tự động dưới lớp thuốc bảo vệ”.

**b/ Đặc điểm**

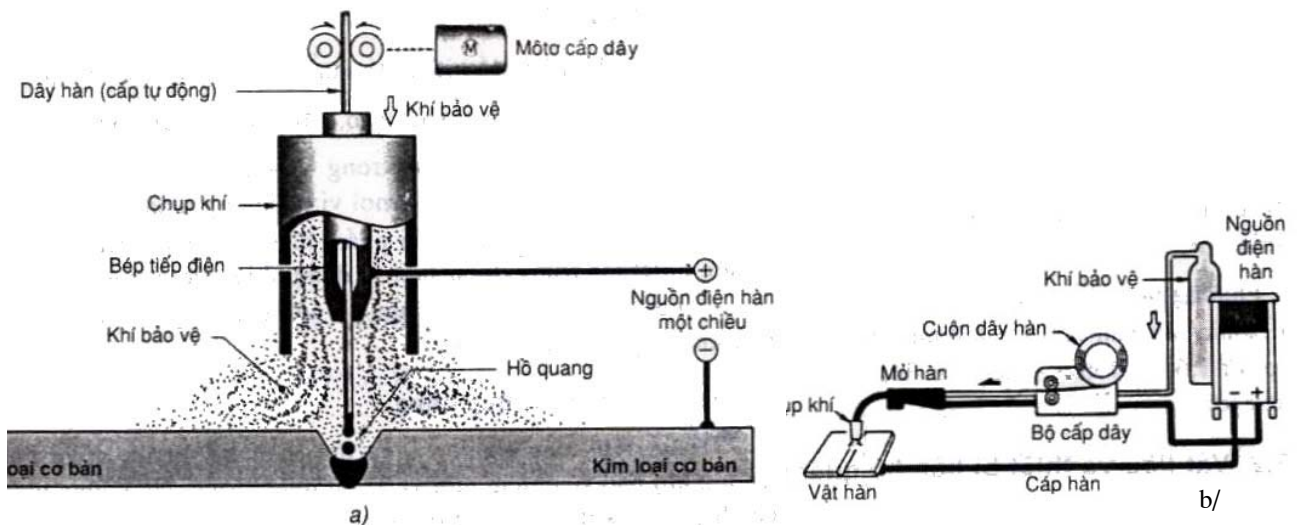
- Nhiệt lượng hồ quang rất tập trung và nhiệt độ rất cao, cho phép hàn tốc độ lớn có thể hàn những chi tiết có chiều dày lớn mà không phải vát mép.
- Chất lượng liên kết hàn cao do bảo vệ tốt kim loại mối hàn khỏi tác dụng của ôxy và nito trong không khí xung quanh. Lớp thuốc và xỉ hàn làm liên kết nguội chậm nên ít bị thiên tích. Mối hàn có hình dạng tốt, đều đặn, ít bị khuyết tật như không ngấu, rỗ khí, nứt và bắn toé.
- Hồ quang được bao bọc kín bởi thuốc hàn nên không làm hại mắt và da của thợ hàn. Lượng khói (khí độc) sinh ra trong quá trình hàn rất ít so với hàn hồ quang tay.
- Dễ cơ khí hoá và tự động hoá quá trình hàn. Giảm tiêu hao dây hàn.

**5.3.3. HÀN HỒ QUANG NÓNG CHẢY TRONG MÔI TRƯỜNG KHÍ BẢO VỆ**

**a/ Thực chất:** Hàn hồ quang nóng chảy trong môi trường khí bảo vệ là quá trình hàn nóng chảy trong đó nguồn nhiệt hàn được cung cấp bởi hồ quang tạo ra giữa điện cực nóng chảy (dây hàn) và vật hàn; hồ quang và kim loại nóng chảy được bảo vệ khỏi tác dụng của ôxy và nito trong môi trường xung quanh bởi một loại khí hoặc một hỗn hợp khí. Tiếng Anh phương pháp này gọi là GMAW (Gas Metal Arc Welding).

Khí bảo vệ có thể là khí trơ (Ar; He hoặc hỗn hợp Ar+He) không tác dụng với kim loại lỏng trong khi hàn hoặc là các loại khí hoạt tính (CO<sub>2</sub>; CO<sub>2</sub>+O<sub>2</sub>; CO<sub>2</sub>+Ar...) có tác dụng đẩy không khí ra khỏi vùng hàn và hạn chế tác dụng xấu của nó.

Khi điện cực hàn hay dây hàn được cấp tự động vào vùng hồ quang thông qua cơ cấu cấp dây, còn sự dịch chuyển hồ quang dọc theo mối hàn được thao tác bằng tay thì gọi là hàn hồ quang bán tự động trong môi trường khí bảo vệ. Nếu tất cả chuyển động cơ bản được cơ khí hoá thì được gọi là hàn hồ quang tự động trong môi trường khí bảo vệ.



**H.5.9. Sơ đồ hàn hồ quang nóng chảy trong môi trường khí bảo vệ**

a/ Sơ đồ nguyên lý; b/ Sơ đồ thiết bị

Hàn hồ quang bằng điện cực nóng chảy trong môi trường khí trơ (Ar; He) tiếng Anh gọi là phương pháp hàn MIG (Metal Inert Gas). Vì các loại khí trơ có giá thành cao nên không được ứng

dụng rộng rãi, chỉ dùng để hàn kim loại màu và thép hợp kim. Hàn hồ quang bằng điện cực nóng chảy trong môi trường khí hoạt tính ( $\text{CO}_2$ ;  $\text{CO}_2+\text{O}_2\dots$ ) tiếng Anh gọi là phương pháp hàn MAG (Metal Active Gas). Phương pháp hàn MAG sử dụng khí bảo vệ  $\text{CO}_2$  được phát triển rộng rãi do có rất nhiều ưu điểm:  $\text{CO}_2$  là loại khí dễ kiếm, dễ sản xuất và giá thành thấp; Năng suất hàn trong  $\text{CO}_2$  cao, gấp hơn 2,5 lần so với hàn hồ quang tay. Tính công nghệ của hàn  $\text{CO}_2$  cao hơn so với hàn hồ quang dưới lớp thuốc vì có thể tiến hành ở mọi vị trí không gian khác nhau. Chất lượng hàn cao, sản phẩm hàn ít bị cong vênh do tốc độ hàn cao, nguồn nhiệt tập trung, hiệu suất sử dụng nhiệt lớn, vùng ảnh hưởng nhiệt hẹp. Điều kiện lao động tốt hơn so với hàn hồ quang tay và trong quá trình hàn không phát sinh khí độc.

**b/ Phạm vi ứng dụng:** Trong nền công nghiệp hiện đại, hàn hồ quang nóng chảy trong môi trường khí bảo vệ chiếm một vị trí rất quan trọng. Nó không những có thể hàn các loại thép kết cấu thông thường mà còn có thể hàn các loại thép không gỉ, thép chịu nhiệt, thép bền nóng, các hợp kim đặc biệt, các hợp kim nhôm, magiê, niken, đồng, các hợp kim có ái lực hoá học mạnh với oxy. Phương pháp này có thể sử dụng được ở mọi vị trí trong không gian, chiều dày vật hàn từ  $0,4 \div 4,8$  mm thì chỉ cần hàn một lớp mà không phải vát mép; từ  $1,6 \div 10$  mm hàn một lớp có vát mép; còn từ  $3,2 \div 25$  mm thì hàn nhiều lớp.

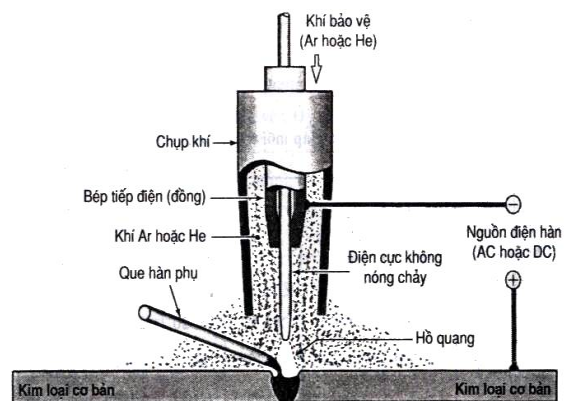
### 5.3.4. HÀN HỒ QUANG ĐIỆN CỰC KHÔNG NÓNG CHẢY TRONG KHÍ TRƠ

**a/ Thực chất:** Hàn hồ quang điện cực không nóng chảy trong môi trường khí trơ (GTAW) là quá trình hàn nóng chảy, trong đó nguồn nhiệt cung cấp bởi hồ quang được tạo thành giữa điện cực không nóng chảy và vũng hàn (hình 5.10). Vùng hồ quang được bảo vệ bằng môi trường khí trơ (Ar, He hoặc Ar+He) để ngăn cản những tác động có hại của oxy và nitơ trong không khí. Điện cực không nóng chảy thường dùng là Wolfram nên phương pháp hàn này tiếng Anh gọi là TIG (Tungsten Inert Gas). Vũng hồ quang, hồ quang trong hàn TIG có nhiệt độ rất cao, có thể đạt tới hơn  $6100^\circ\text{C}$ . Kim loại mối hàn có thể tạo thành chỉ từ kim loại cơ bản khi hàn những chi tiết mỏng với liên kết gấp mép, hoặc được bổ sung từ que hàn phụ. Vũng hàn được bao bọc bởi khí trơ thổi ra từ chụp khí.

#### **b/ Đặc điểm**

- Tạo mối hàn có chất lượng cao đối với hầu hết kim loại và hợp kim.
- Mối hàn không phải làm sạch sau khi hàn.
- Hồ quang và vũng hàn có thể quan sát được trong khi hàn.
- Có thể hàn ở mọi vị trí trong không gian. Không có kim loại bắn toé.
- Nhiệt tập trung cho phép tăng tốc độ hàn, giảm biến dạng liên kết hàn.

**c/ Ứng dụng:** Phương pháp hàn TIG được áp dụng trong nhiều lĩnh vực sản xuất, đặc biệt rất thích hợp trong hàn thép hợp kim cao, kim loại màu và hợp kim của chúng... Phương pháp hàn này thông thường được thao tác bằng tay và có thể tự động hoá hai khâu di chuyển hồ quang cũng như cấp dây hàn phụ.



**H.5.10. Sơ đồ nguyên lý hàn hồ quang nóng chảy trong môi trường khí trơ.**