

Chương 2. MÁY NÉN KHÍ VÀ THIẾT BỊ XỬ LÝ KHÍ NÉN

2.1. MÁY NÉN KHÍ:

Áp suất được tạo ra từ máy nén, ở đó năng lượng cơ học của động cơ điện hoặc của động cơ đốt trong được chuyển đổi thành năng lượng khí nén và nhiệt năng.

2.1.1. Nguyên tắc hoạt động và phân loại máy nén khí:

a/ Nguyên tắc hoạt động

- Nguyên lý thay đổi thể tích

Không khí được dẫn vào buồng chứa, ở đó thể tích của buồng chứa sẽ nhỏ lại. Như vậy theo định luật Boy - Mariotte, áp suất trong buồng chứa sẽ tăng lên. Các loại máy nén khí hoạt động theo nguyên lý này như kiểu pit - tông, bánh răng, cánh gạt...

- Nguyên lý động năng

Không khí được dẫn vào buồng chứa, ở đó áp suất khí nén được tạo ra bằng động năng bánh dẫn. Nguyên tắc hoạt động này tạo ra lưu lượng và công suất rất lớn. Máy nén khí hoạt động theo nguyên lý này như máy nén khí kiểu ly tâm.

b/ Phân loại:

- Theo áp suất:

- * Máy nén khí áp suất thấp $p \leq 15 \text{ bar}$.
- * Máy nén khí áp suất cao $p \geq 15 \text{ bar}$.
- * Máy nén khí áp suất rất cao $p \geq 300 \text{ bar}$.

- Theo nguyên lý hoạt động:

- * Máy nén khí theo nguyên lý thay đổi thể tích:

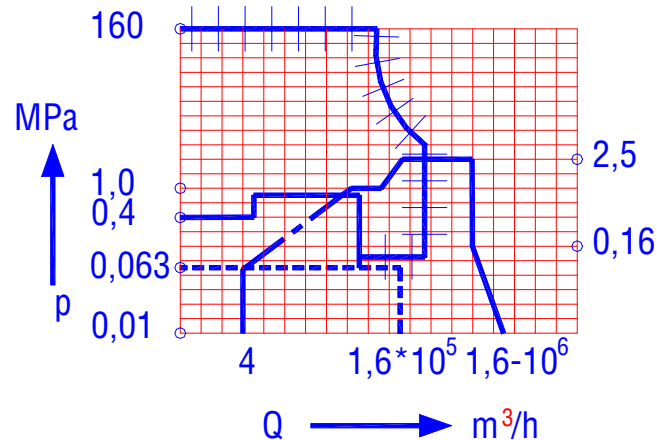
Máy nén khí kiểu pit - tông, máy nén khí kiểu cánh gạt, máy nén khí kiểu root, máy nén khí kiểu trục vít.

- * Máy nén khí tua - bin:

Máy nén khí kiểu ly tâm và máy nén khí theo chiều trục.

c/ Phạm vi ứng dụng của các loại máy nén khí:

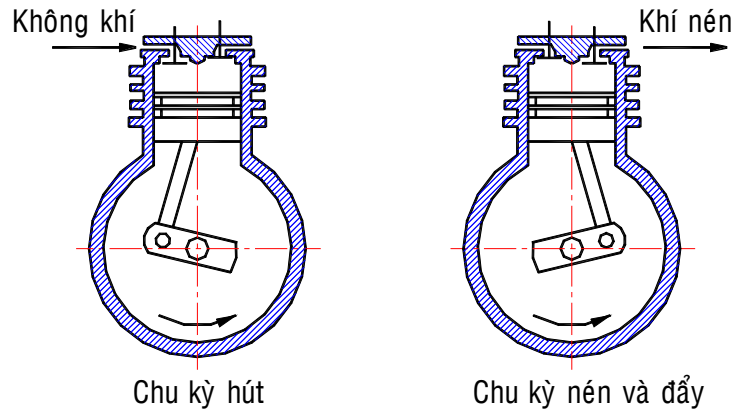
Thông số kỹ thuật để chọn máy nén khí là áp suất p và lưu lượng Q .



Hình 2.1. Phạm vi ứng dụng của máy nén khí.

2.1.2. Máy nén khí kiểu pít - tông:

Nguyên lý hoạt động của máy nén khí kiểu pít - tông một cấp được biểu diễn trong hình 2.2.



Hình 2.2. Nguyên lý hoạt động của máy nén khí kiểu pít - tông 1 cấp.

Máy nén khí kiểu pít - tông một cấp có thể hút được lưu lượng đến 10 m³/phút và áp suất nén từ 6 đến 10 bar. Máy nén khí kiểu pít - tông hai cấp có thể nén đến áp suất 15 bar. Loại máy nén khí kiểu pít - tông một cấp và hai cấp thích hợp cho hệ thống điều khiển bằng khí nén trong công nghiệp. Máy nén khí kiểu pít - tông được phân loại theo cấp số nén, loại truyền động và phương thức làm nguội khí nén. Ngoài ra người ta còn phân loại theo vị trí của pít - tông.

* *Ưu điểm* : Cứng vững, hiệu suất cao, kết cấu, vận hành đơn giản

* *Khuyết điểm* : Tạo ra khí nén theo xung, thường có dầu, ồn.

2.1.3. Máy nén khí kiểu cánh gạt

a/ Nguyên lý hoạt động (hình 2.3):

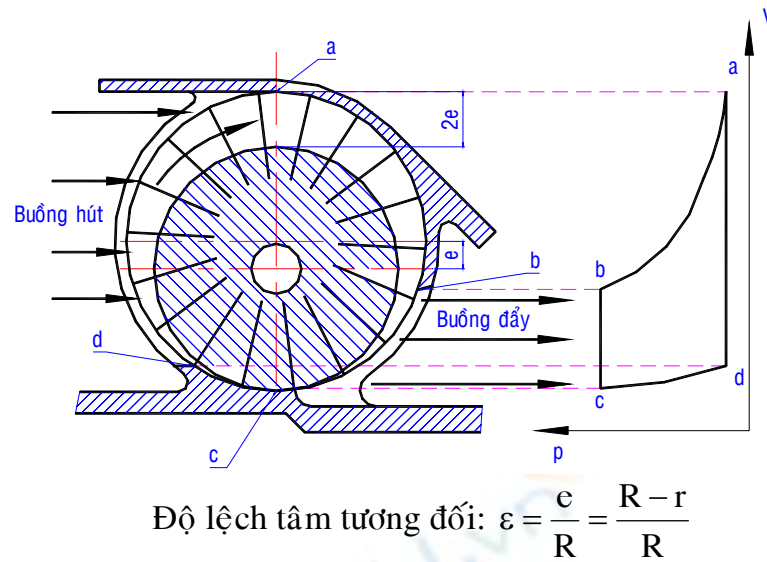
Không khí được hút vào buồng hút (trên biểu đồ p - V tương ứng đoạn d - a). Nhờ rôto và stato đặt lệch nhau một khoảng lệch tâm e, nên khi rôto quay theo chiều sang phải, thì không khí sẽ vào buồng nén (trên biểu đồ p - V tương ứng đoạn a - b). Sau đó khí nén sẽ vào buồng đẩy (trên biểu đồ p - V tương ứng đoạn b - c).

Lưu lượng tính theo công thức sau:

$$Q_v = q_0 \lambda \frac{n_1}{60} \quad (2.1)$$

Trong đó:

- δ [m]: Chiều dày cánh gạt.
- Z: Số cánh gạt.
- n(v/ph): Số vòng quay rôto.
- λ : Hiệu suất.
- e[m]: Độ lệch tâm.
- D[m]: Đường kính stato.
- b[m]: Chiều rộng cánh gạt.

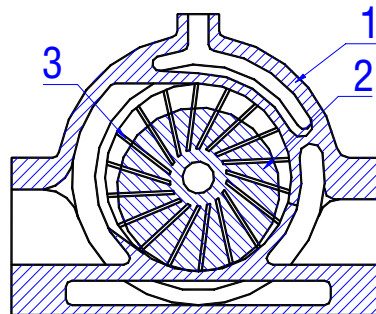


Hình 2.3. Nguyên lý hoạt động của máy nén khí kiểu cánh gạt.

b/ Cấu tạo máy nén khí kiểu cánh gạt một cấp

Cấu tạo máy nén khí kiểu cánh gạt một cấp (hình 2.3) bao gồm: thân máy (1), mặt bích thân máy, mặt bích trục, rôto (2) lắp trên trục. Trục và rôto (2) lắp lệch tâm e so với bánh dẫn chuyển động. Khi rôto (2) quay tròn, dưới tác dụng của lực ly tâm các cánh gạt (3) chuyển động tự do trong các rãnh ở trên rôto (2) và đầu các cánh gạt (3) tựa vào bánh dẫn chuyển động. Thể tích giới hạn giữa các cánh gạt sẽ bị thay đổi. Như vậy quá trình hút và nén được thực hiện.

Để làm mát khí nén, trên thân máy có các rãnh để dẫn nước vào làm mát. Bánh dẫn được bôi trơn và quay tròn trên thân máy để giảm bớt sự hao mòn khi đầu các cánh tựa vào.



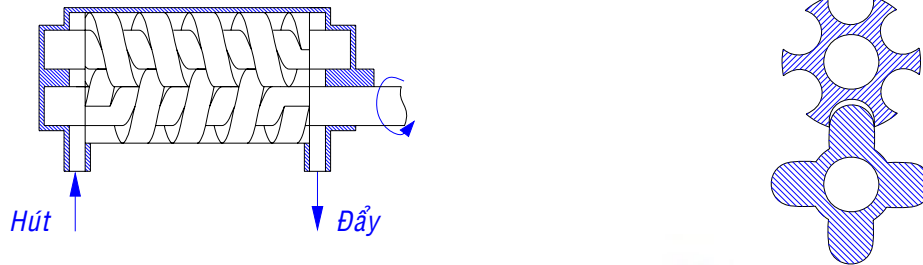
Hình 2.4. Cấu tạo máy nén khí kiểu cánh gạt.

- * *Ưu điểm* : kết cấu gọn, máy chạy êm, khí nén không bị xung
- * *Khuyết* : hiệu suất thấp, khí nén bị nhiễm dầu

2.1.4. Máy nén khí kiểu trục vít:

Máy nén khí kiểu trục vít hoạt động theo nguyên lý thay đổi thể tích. Thể tích khoảng trống giữa các răng sẽ thay đổi khi trục vít quay. Như vậy sẽ tạo ra quá trình hút (thể tích khoảng trống tăng lên), quá trình nén (thể tích khoảng trống nhỏ lại) và cuối cùng là quá trình đẩy.

Máy nén khí kiểu trục vít gồm có hai trục: trục chính và trục phụ. Số răng (số đầu mối) của trục xác định thể tích làm việc (hút, nén). Số răng càng lớn, thể tích hút nén của một vòng quay sẽ giảm. Số răng (số đầu mối) của trục chính và trục phụ không bằng nhau sẽ cho hiệu suất tốt hơn.



Hình 2.5. Nguyên lý hoạt động máy nén khí kiểu trục vít

Lưu lượng tính theo (2.1), ta có:

$$Q_v = q_0 \lambda \frac{n_1}{60}. \quad (2.2)$$

Trong đó:

q_0 [m^3 /vòng]: Lưu lượng / vòng.

λ : Hiệu suất.

n_1 [v/ph]: Số vòng quay trục chính.

Hiệu suất λ phụ thuộc vào số vòng quay n , ví dụ:

n	λ
4500	0,8
5000	0,82
6000	0,86

Lưu lượng q_0 được xác định như sau:

$$q_0 = (A_1 A_2) L Z_1 \frac{V_{lo}}{V_{lo\ th}}$$

Trong đó:

L [m]: Chiều dài trục vít.

A_1 [m]: Diện tích của trục chính.

A_2 [m]: Diện tích của trục phụ.

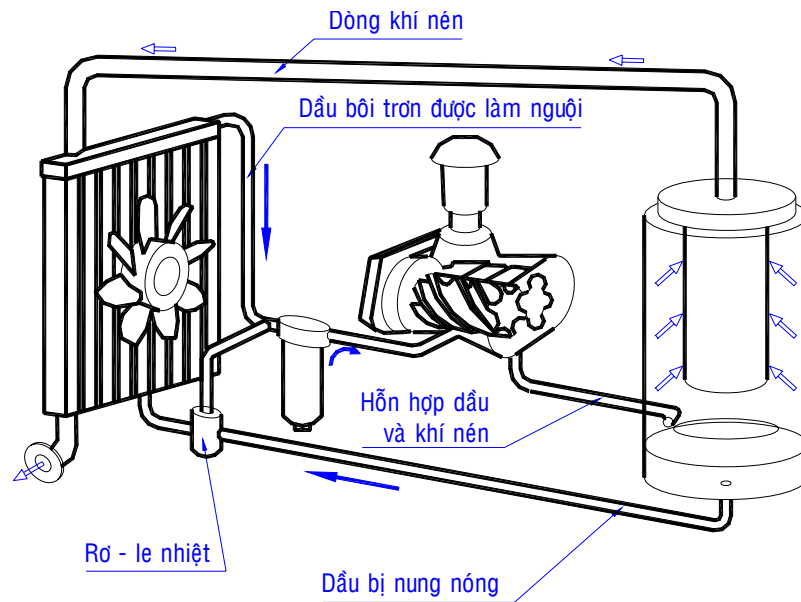
Z_1 : Số đầu mối trục chính.

$\frac{V_{lo}}{V_{lo\ th}}$: Tỷ số giữa thể tích của khe hở theo thực tế. Tỷ số này phụ thuộc

vào góc xoắn φ của trục vít.

* *Ưu điểm* : khí nén không bị xung, sạch; tuổi thọ vít cao (15.000 đến 40.000 giờ); nhỏ gọn, chạy êm.

* *Khuyết điểm* : Giá thành cao, tỷ số nén bị hạn chế.

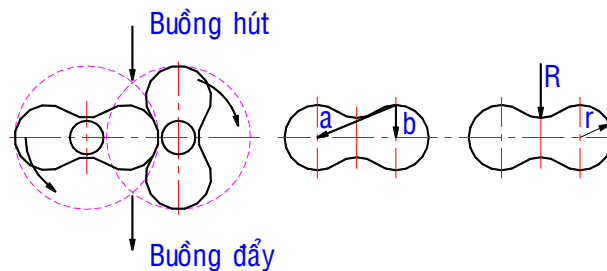


Hình 2.6. Sơ đồ hệ thống máy nén khí kiểu trục vít có hệ thống dầu bôi trơn.

2.1.5. Máy nén khí kiểu Root.

Máy nén khí kiểu root gồm có hai hoặc ba cánh quạt (pít - tông có dạng hình số 8). Các pít - tông đó được quay đồng bộ bằng bộ truyền động ở ngoài thân máy và trong quá trình quay không tiếp xúc với nhau. Như vậy khả năng hút của máy phụ thuộc vào khe hở giữa hai pít - tông, khe hở giữa phần quay và thân máy.

Máy nén khí kiểu Root tạo ra áp suất không phải theo nguyên lý thay đổi thể tích, mà có thể gọi là sự nén từ dòng phía sau. Điều đó có nghĩa là: khi rôto quay được 1 vòng thì vẫn chưa tạo được áp suất trong buồng đẩy, cho đến khi rôto quay tiếp đến vòng thứ 2, thì dòng lưu lượng đó đẩy vào dòng lưu lượng thứ 2, với nguyên tắc này tiếng ồn sẽ tăng lên.



Hình 2.7: Nguyên lý hoạt động của máy nén khí kiểu root.

Lưu lượng được tính theo công thức sau:

$$Q_v = q_{0th} 2\lambda \frac{n}{60}$$

Trong đó:

q_{0th} [$m^3/vòng$]: Lưu lượng theo lý thuyết / vòng.

λ : Hiệu suất.

n_1 [v/ph]: Số vòng quay.

2.2. THIẾT BỊ XỬ LÝ KHÍ NÉN:

2.2.1. Yêu cầu về khí nén:

Khí nén được tạo ra từ những máy nén khí chứa đựng rất nhiều chất bẩn theo từng mức độ khác nhau. Chất bẩn bao gồm bụi, hơi nước trong không khí, những phần tử nhỏ, cặn bã của dầu bôi trơn và truyền động cơ khí. Khí nén khi mang chất bẩn tải đi trong những ống dẫn khí sẽ gây nên sự ăn mòn, rỉ sét trong ống và trong các phần tử của hệ thống điều khiển. Vì vậy, khí nén được sử dụng trong hệ thống khí nén phải được xử lý. Tùy thuộc vào phạm vi sử dụng mà xác định yêu cầu chất lượng của khí nén tương ứng cho từng trường hợp cụ thể.

Các loại bụi bẩn như hạt bụi, chất cặn bã của dầu bôi trơn và truyền động cơ khí được xử lý trong thiết bị gọi là thiết bị làm lạnh tạm thời, sau đó khí nén được dẫn đến bình ngưng tụ hơi nước. Giai đoạn này gọi là giai đoạn xử lý thô. Nếu thiết bị xử lý giai đoạn này tốt thì khí nén có thể được sử dụng cho những dụng cụ dùng khí nén cầm tay, những thiết bị đồ gá đơn giản. Khi sử dụng khí nén trong hệ thống điều khiển và một số thiết bị đặc biệt thì yêu cầu chất lượng khí nén cao hơn.

Hệ thống xử lý khí nén được phân thành 3 giai đoạn :

- Lọc thô: dùng bộ phận lọc bụi thô kết hợp với bình ngưng tụ để tách hơi nước.
- Phương pháp sấy khô: dùng thiết bị sấy khô khí nén để loại bỏ hầu hết lượng nước lẫn bên trong. Giai đoạn này xử lý tùy theo yêu cầu sử dụng của khí nén.
- Lọc tinh : loại bỏ tất cả các loại tạp chất, kể cả kích thước rất nhỏ.

2.2.2. Bộ lọc

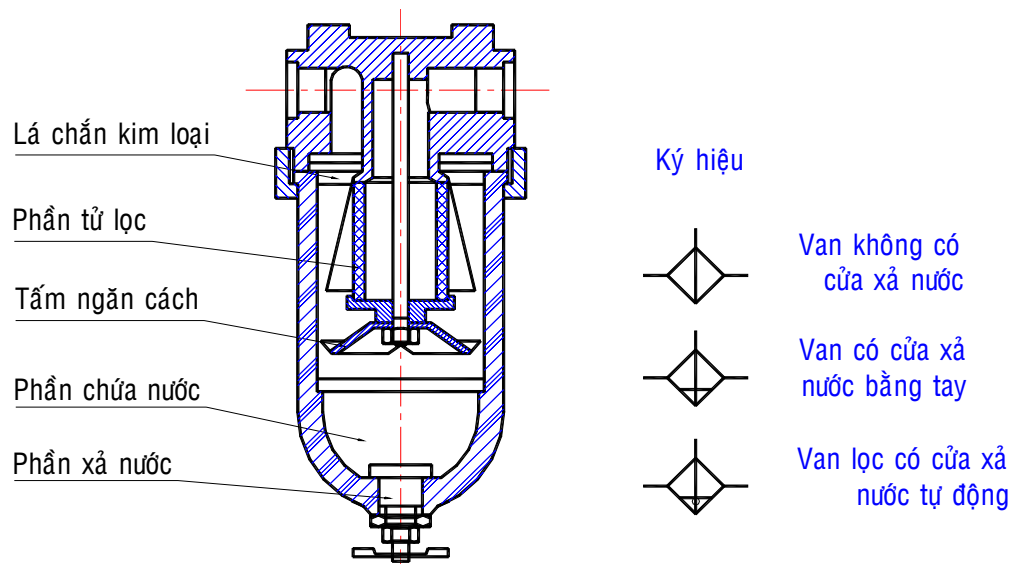
Trong một số lãnh vực, ví dụ: những dụng cụ cầm tay sử dụng truyền động khí nén, những thiết bị, đồ gá đơn giản hoặc một số hệ thống điều khiển đơn giản dùng khí nén... thì chỉ cần sử dụng một bộ lọc không khí. Bộ lọc không khí là một tổ hợp gồm 3 phần tử: van lọc, van điều chỉnh áp suất, van tra dầu.

a/ Van lọc:

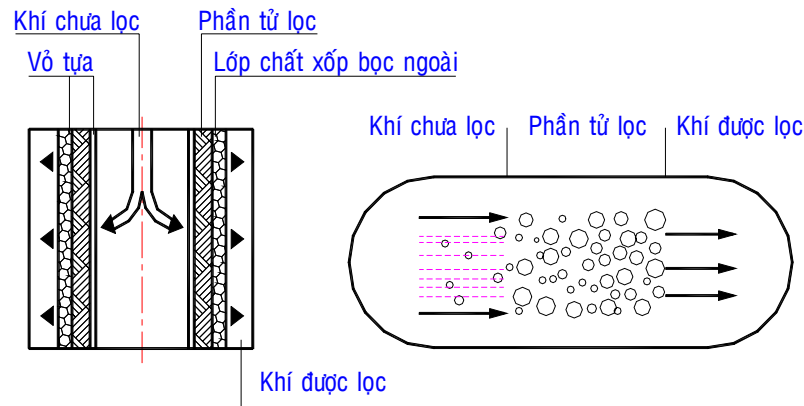
Van lọc có nhiệm vụ tách các thành phần chất bẩn và hơi nước ra khỏi khí nén. Có hai nguyên lý thực hiện:

- Chuyển động xoáy của dòng áp suất khí nén trong van lọc.
- Phần tử lọc xếp làm bằng các chất như: vải dây kim loại, giấy thấm ướt, kim loại thêu kết hay là vật liệu tổng hợp.

Khí nén sẽ tạo chuyển động xoáy khi qua lá xoắn kim loại, sau đó qua phần tử lọc, tùy theo yêu cầu chất lượng của khí nén mà chọn loại phần tử lọc có những loại từ 5 μm đến 70 μm . Trong trường hợp yêu cầu chất lượng khí nén rất cao, vật liệu phần tử lọc được chọn là sợi thủy tinh có khả năng tách nước trong khí nén đến 99%. Những phần tử lọc như vậy thì dòng khí nén sẽ chuyển động từ trong ra ngoài.



Hình 2.8. Nguyên lý làm việc của van lọc và ký hiệu.



Hình 2.9. Phần tử lọc.

b/ Van điều chỉnh áp suất

Van điều chỉnh áp suất có công dụng giữ cho áp suất không đổi ngay cả khi có sự thay đổi bất thường của tải trọng làm việc ở phía đường ra hoặc sự dao động của áp suất đường vào. Nguyên tắc hoạt động của van điều chỉnh áp suất (hình 2.10): khi điều chỉnh trực vít, tức là điều chỉnh vị trí của đĩa van, trong trường hợp áp suất của đường ra tăng lên so với áp suất được điều chỉnh, khí nén sẽ qua lỗ thông tác dụng lên màng, vị trí kim van thay đổi, khí nén qua lỗ xả khí ra ngoài. Đến khi áp suất ở đường ra giảm xuống bằng với áp suất được điều chỉnh, kim van trở về vị trí ban đầu.