



Đồ án tốt nghiệp

Thiết kế máy biến áp một pha

CHƯƠNG 1: TÍNH TOÁN CÁC THAM SỐ CƠ BẢN.

2.1 Tính dòng điện cao áp và hạ áp của máy biến áp một pha.

+ Phía cao áp :

$$I_2 = \frac{S \cdot 10^3}{U_{CA}} = \frac{S \cdot 10^3}{U_2} = \frac{50 \cdot 10^3}{22 \cdot 10^3} = 2,273 \text{ (A)}.$$

+ Phía hạ áp :

$$I_1 = \frac{S \cdot 10^3}{U_{HA}} = \frac{S \cdot 10^3}{U_1} = \frac{50 \cdot 10^3}{220} = 227,27 \text{ (A)}.$$

Trong đó:

S : công suất biểu kiến của máy biến áp một pha (kVA).

U_2 : điện áp định mức của máy biến áp một pha phía cao áp (kV).

U_1 : điện áp định mức của máy biến áp một pha phía hạ áp (kV).

2.2 Điện áp thử nghiệm của dây quấn theo TCVN .

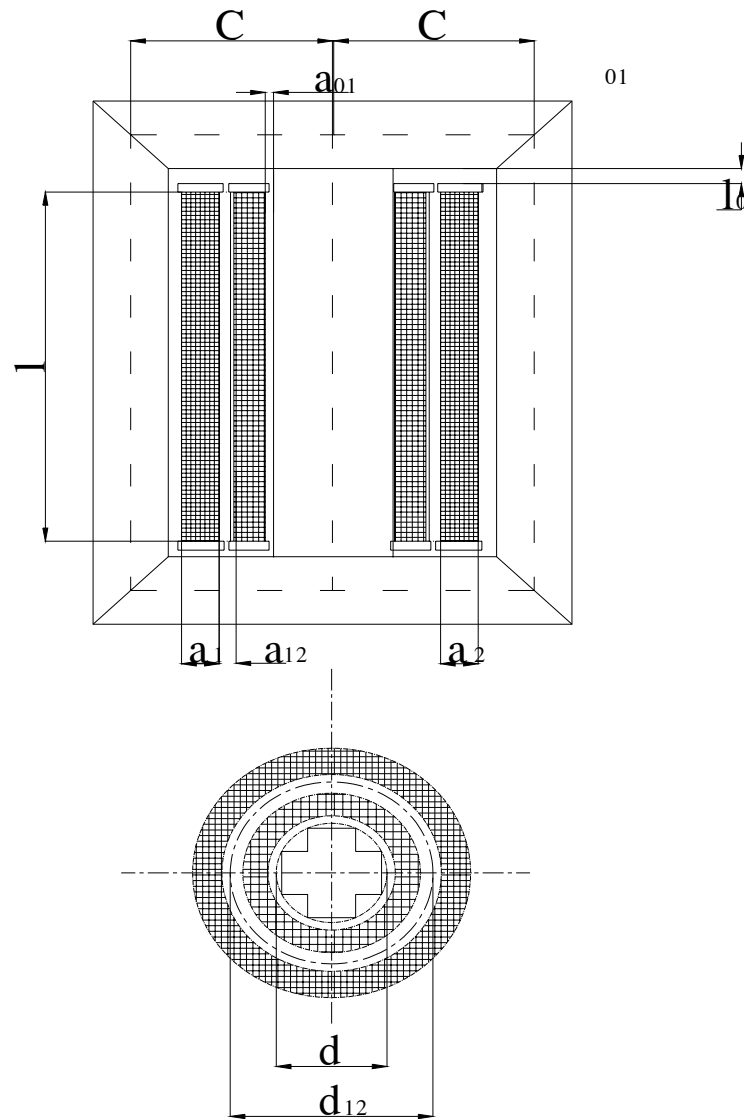
+ dây quấn cao áp với $U_{CA} = 22 \text{ kV}$ thì $U_t = 50 \text{ kV}$.

Đồ án tốt nghiệp

Thiết kế máy biến áp một pha

+ dây quấn hạ áp với $U_{HA} = 0,22 \text{ kV}$ thì $U_t = 5 \text{ kV}$.

Các kích thước chủ yếu :



Hình 2.1 Các kích thước chủ yếu của máy biến áp một pha hai dây quấn.

Trong đó:

+ C: Chiều rộng cửa sổ mạch từ.

+ d: Đường kính trụ sắt.

+ l: Chiều cao dây quấn, hai dây quấn cao áp và hạ áp thường có chiều dài bằng nhau.

+ d_{12} : Đường kính trung bình của hai dây quấn.

+ a_{01} : Khoảng cách từ trụ đến cuộn hạ áp.

+ a_{12} : Khoảng cách điện giữa cao áp và hạ áp.

+ a_2 : Bề dày cuộn cao áp.

Chiều rộng quy đổi của rãnh từ trường tản giữa cao áp và hạ áp, với $U_{th2} = 50$ kV, theo bảng 19 sách thiết kế máy biến áp – Phan Tử Thụ, ta chọn:

$$a_{12} = 20 \text{ mm.}$$

$\delta_{12} = 5 \text{ mm}$: chiều dày ống cách điện giữa hạ áp với trụ sắt.

3. Tính chiều rộng quy đổi từ trường tản.

Đồ án tốt nghiệp

Thiết kế máy biến áp một pha

$$\mathbf{a}_r = \mathbf{a}_{12} + \frac{\mathbf{a}_1 + \mathbf{a}_2}{3}$$

Trong đó:

\mathbf{a}_r : Là chiều rộng quy đổi từ trường tản(mm).

$\mathbf{a}_1, \mathbf{a}_2$: Là bề dày cuộn hạ áp và cao áp .

$$\frac{\mathbf{a}_1 + \mathbf{a}_2}{3} = k \cdot \sqrt[4]{S} \cdot 10^{-2} = 0,54 \cdot \sqrt[4]{50} \cdot 10^{-2} = 14,4 \text{ (mm)}.$$

k : là hệ số tra bảng 12 sách thiết kế máy biến áp của Phan tử Thụ, $k = 0,64 \div 0,51$, ta chọn $k = 0,54$.

4. Hệ số quy đổi từ trường tản lấy sơ bộ: $k_r = 0,95$.

5. Các thành phần điện áp ngắn mạch: TCVN

+ Điện áp ngắn mạch: $U_n\% = 5\%$.

+ Thành phần tổn hao không tải: $P_0 = 270W$.

+Thành phần tổn hao ngắn mạch: $P_n = 850 W$.

+Thành phần điện áp ngắn mạch tác dụng :

$$U_{nr} = \frac{P_n}{10 \cdot s_{dm}} = \frac{850}{10 \cdot 50} = 1,7\%$$

Đồ án tốt nghiệp

Thiết kế máy biến áp một pha

+ Thành phần điện áp ngắn mạch phản tác dụng :

$$U_{nx} = \sqrt{U_n^2 + U_r^2} = \sqrt{5^2 - 1,7^2} = 4,71\% .$$

6. Các thông số mạch từ máy biến áp một pha.

+ Mạch từ máy biến áp một pha thiết kế dạng chữ E với dây quấn kiểu trụ quấn giữa trụ, mạch từ có mối ghép chéo ở góc , ghép thẳng với trụ giữa. Trụ dùng băng đai, gông dùng sắt ép lại, lõi thép dùng thép cán nguội đẳng hướng 3406 dày 0,35 mm.

+ Chọn mật độ từ thông sơ bộ: $B_T = 1,62 \text{ T}$.

+ Theo bảng 13.2 sách thiết kế máy điện – Trần Khánh Hà+ Phan Tử Thụ với $S = 50 \text{ kVA}$ chọn sơ bộ số bậc của trụ là 6.

+ Hệ số điền đầy:

$$K_p = \frac{S_T}{S_K} = 0,92 .$$

+ Hệ số ép chặt $K_C = 0,93 \div 0,94$, sơ bộ chọn $K_C = 0,93$.

+ Hệ số lợi dụng lõi sắt:

$$K_{ld} = K_C \cdot K_p = 0,93 \cdot 0,92 = 0,866 .$$

+ Số bậc của gông trên và dưới thường ít hơn số bậc của trụ một bậc nhằm mục đích đảm bảo lực ép phân bố đều hơn trên các lá thép ép gông.

+ Hệ số ép gông: tỷ lệ giữa tiết diện gông và tiết diện trụ.

Đồ án tốt nghiệp

Thiết kế máy biến áp một pha

$K_g = \frac{S_g}{S_T}$, theo bảng 6 sách thiết kế máy biến áp của Phan Tử Thụ ta

chọn $K_g = 1,02$.

+ Mật độ từ thông trong gông:

- Từ cảm trong gông: $B_g = 1,62/1,02 = 1,585$ T.

- Từ cảm ở khe hở không khí với mỗi nối thẳng: $B_k = B_T = 1,62$ T.

- Từ cảm ở khe hở không khí với mỗi nối xiên: $B_{k''} = 1,62/\sqrt{2} = 1,146$.

7. Các thông số tổn hao của mã hiệu thép.

Theo bảng 44-4 đặc tính mã hiệu thép 3404, dày 0,35 mm sách thiết kế máy biến áp ta có

+ Tổn hao trong thép: $P_{FeT} = 1,358$ w/kg; $P_{FeG} = 1,251$ w/kg.

+ Tổn hao trong trụ: $Q_T = 1,956$ VA/ kg; trong gông $Q_G = 1,575$ VA/ kg, trong khe hở vuông góc $q_{k''} = 0,61$ VA/ cm², khe hở chéo $q_{k'''} = 0,0956$ VA/ cm².

8. các thông số khác.

+ Theo bảng 13.7 sách thiết kế máy điện – Nguyễn Hồng Thanh, hệ số tổn hao phụ chọn $K_f = 0,91$ khi ngắn mạch và bảng 13.5 cho hằng số đối với dây đồng là: $a = 1,3$; $b = 0,4$.

Trong đó:

Đồ án tốt nghiệp

Thiết kế máy biến áp một pha

$a = d_{12}/d$: tỷ số giữa trị số trung bình giữa hai dây quấn và đường kính trụ sắt d .

$b = 2 \cdot a_2/d$: tỷ số giữa bề dày cao áp và đường kính trụ sắt.

+ Hệ số hình dáng máy biến áp β .

$$\beta = \frac{\pi \cdot d_{12}}{l} = 1,2 \div 3,8.$$

Tính toán các tham số cơ bản.

1. Đường kính trụ sắt.

$$d = A \cdot x.$$

$$A = 0,507 \cdot \sqrt[4]{\frac{S \cdot a_r \cdot K_r}{f \cdot U_{nx} \cdot B_t^2 \cdot K_{ld}^2}}$$

Trong đó:

$S = 50$ kVA: công suất định mức máy biến áp một pha.

a_r : chiều rộng quy đổi từ trường tản.

$K_r = 0.95$: hệ số quy đổi từ trường tản.

$f = 50$ Hz: Tần số dòng điện;

$U_{nx} = 4.7\%$ - thành phần điện áp ngắn mạch phản kháng.

$B_t = 1.62$ T : mật độ từ cảm trong trụ.

Đồ án tốt nghiệp

Thiết kế máy biến áp một pha

 $K_{ld} = 0,86$: hệ số lợi dụng lõi sắt.**2. Trọng lượng trụ sắt.**

$$G_T = \frac{A_1}{x} + A_2 \cdot x^2.$$

Trong đó:

$$d = A \cdot x; d_{12} = a \cdot d = A \cdot d \cdot x; \beta = x^4.$$

$$A_1 = 1,89 \cdot 10^4 \cdot a \cdot A^3 \cdot K_{ld} = 1,89 \cdot 10^4 \cdot 1,3 \cdot 0,1211^3 \cdot 0,86 = 40 \text{ (kg)}.$$

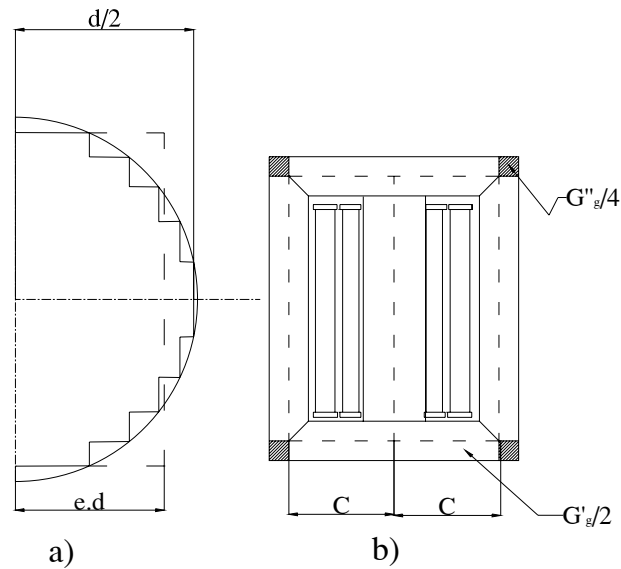
$$A_2 = 1,2 \cdot 10^4 \cdot a \cdot A^2 \cdot K_{ld} \cdot l_0 = 1,89 \cdot 10^4 \cdot 1,3 \cdot 0,1211^2 \cdot 0,86 \cdot 20 \cdot 10^{-3} = 4,41 \text{ (kg)}.$$

$$A = 0,507 \cdot \sqrt[4]{\frac{S \cdot a_r \cdot K_r}{f \cdot U_{nx} \cdot B_t^2 \cdot K_{ld}^2}} = 0,507 \cdot \sqrt[4]{\frac{50 \cdot 0,0344}{50 \cdot 4,44 \cdot 1,62^2 \cdot 0,86}} = 0,1211.$$

3. Trọng lượng sắt gông.

+ Gông máy biến áp một pha có thể tính như sau: Một bộ phận trong phạm vi hai trụ của hai gông biên, có tiết diện S_g với chiều dài $2 \cdot C$ và trọng lượng của bộ phận này ở gông trên và dưới là G_g' ; Một bộ phận gồm hai nửa góc mạch từ ở phía ngoài của hai gông biên với trọng lượng của gông trên và gông dưới là G_g'' ; Một bộ phận gồm hai trụ biên có trọng lượng bằng trọng lượng của trụ giữa:

$$G_G = G_g'' + G_g' + G_T.$$



Hình 2.2.a) Quy đổi nửa tiết diện trụ bậc thang về hình chữ nhật; b) Các phần của gông.

+ Trọng lượng của trụ sắt ở bộ phận thứ nhất là:

$$G'_g = 2S_g \cdot 2 \cdot c \cdot \gamma_{Fe}$$

Trong đó:

$C = 0,5 \cdot d_{12} + 0,25d + 0,5a_{12} + a_2 + a_{22}$: chiều rộng cửa sổ mạch từ.

d_{12} : đường kính trung bình của hai dây quấn hạ áp và cao áp.

a_{12} : khoảng cách giữa cuộn hạ áp và cao áp .

a_2 : bề rộng cuộn cao áp .

a_{22} : khoảng cách cuộn cao áp đến gông.

Đồ án tốt nghiệp

Thiết kế máy biến áp một pha

+ Trọng lượng sắt gông ở bộ phận thứ hai:

$$G_g'' = 4S_g \cdot e \cdot d \cdot \gamma_{Fe} = 4S_g \cdot e \cdot A \cdot x \cdot \gamma_{Fe}.$$

e: hệ số quy đổi nửa tiết diện gông biên về hình chữ nhật tương đương e.d. Chọn e = 0,45.

+ Công thức tính trọng lượng gông:

$$G_G = B_1 \cdot x^3 + B_2 \cdot x^2 + G_T.$$

$$B_1 = 1,2 \cdot 10^4 \cdot K_g \cdot K_{ld} \cdot A^3 \cdot (a+b+e) \\ = 1,2 \cdot 10^4 \cdot 1,03 \cdot 0,86 \cdot 0,1211^3 \cdot (1,3+0,4+0,405) = 42,459(\text{kg}).$$

$$B_2 = 1,2 \cdot 10^4 \cdot K_g \cdot K_{ld} \cdot A^2 \cdot (a_{12} + 2 \cdot a_{22}) \\ = 1,2 \cdot 10^4 \cdot 1,03 \cdot 0,86 \cdot 0,1211^2 \cdot (0,002 + 0,03) = 5,45(\text{kg}).$$

4. Tổn hao không tải.

$$P_0 = k_f' (p_T \cdot G_T + p_G \cdot G_G).$$

Trong đó:

p_T, p_G : suất tổn hao trong trụ và gông của máy biến áp .

k_f' - hệ số tổn hao phụ trong lõi sắt, với tôn cán nguội lấy $k_f' = 1,25$.

$$P_0 = 1,125(1,348 \cdot G_T + 1,251 \cdot G_G) = 1,7 \cdot G_T + 1,563 \cdot G_G.$$

5. Công suất phản kháng.

Đồ án tốt nghiệp

Thiết kế máy biến áp một pha

$$Q_0 = kf_f''(Q_C + Q_f + Q_K).$$

Trong đó:

+ kf_f'' : hệ số kể đến sự phục hồi không hoàn toàn khi ủ lại lá tôn cũng như sự uốn nắn và ép lõi sắt, có thể lấy $kf_f'' = 1,25$.

+ Q_C : suất tổn hao chung của trụ và gông.

$$Q_C = q_T \cdot G_T + q_G \cdot G_G = 1,956 \cdot G_T + 1,575 \cdot G_G.$$

+ Q_f : công suất từ hoá phụ đối với mỗi nối thẳng.

$$Q_f = 40 \cdot q_t \cdot G_g = 78,24 \cdot G_g$$

+ Q_K : công suất từ hoá ở những khe hở không khí nối giữa các lá thép.

$$Q_K = 3,2 \cdot q_{kt} \cdot S_k = 35,478 \cdot x^2 \cdot 0,103 \cdot x^2.$$

Vậy :

$$Q_0 = 2,445 \cdot G_T + 1,563 \cdot G_G + 97,8 \cdot G_g + 136,5 \cdot x^2.$$

$$S_K = S_t = 0,875 \cdot K_{ld} \cdot A^2 \cdot x^2 = 0,785 \cdot 0,86 \cdot 0,1211^2 = 0,$$

6. Trọng lượng kim loại hai dây quấn .

$$G_{dq} = \frac{C_1}{X^2}.$$

Đồ án tốt nghiệp

Thiết kế máy biến áp một pha

$$C_1 = K_{dq} \cdot \frac{S \cdot a^2}{k_a \cdot K_{ld}^2 \cdot B_T \cdot U_m \cdot A^2} = 2,46 \cdot 10^{-2} \cdot \frac{50 \cdot 1,3^2}{0,91 \cdot 0,86^2 \cdot 1,62 \cdot 1,7 \cdot 0,1211^2} .$$

$$= 45,2(\text{kg})$$

$$K_{dq} = 2,46 \cdot 10^{-2} .$$

7. Giá thành vật liệu tác dụng:

$$C'_{td} = G_{Fe} + K_{CuFe} \cdot G_{Cu} = G_{Fe} + 1,81 \cdot G_{Cu} .$$

8. Thành phần phản kháng dòng điện không tải.

$$i_{ox} = \frac{Q_0}{10 \cdot S}$$

9. Theo lực điện động tác dụng lên dây quấn:

+Lực điện động tác dụng lên dây quấn được tính như sau:

$$F_K = 0,628 \cdot (i_{max} \cdot W) \cdot \beta \cdot K_R \cdot 10^{-6} (\text{N}) .$$

Trong đó:

$$i_{max} = K_n \cdot I;$$

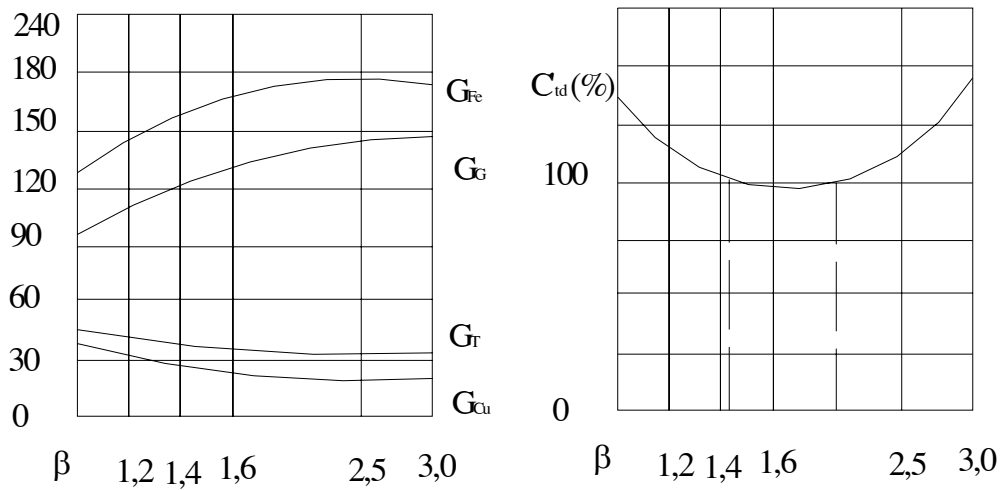
$$K_n = 1,41 \cdot \frac{100}{u_n} \cdot (1 + e^{-\pi \frac{u_{nr}}{u_{nx}}}) = 34,2 .$$

Ứng suất kéo tác dụng lên dây dẫn.

$$M_{Cu} = 0,66 \cdot 10^{-6} \cdot k_n^2 \cdot k_f \cdot k_r \cdot \frac{P_n}{a \cdot A} = 1,795 .$$

$$\sigma_r = 1,795.x^3$$

Sau khi tính toán các đại lượng tham số cơ bản theo hệ số hình dáng $\beta = 1,2 \div 3,0$ ở trang 38 ta xây dựng đường đặc tính chi phí vật liệu tác dụng và trọng lượng sắt, đồng.



Các quan hệ a) trọng lượng lõi sắt, dây quấn; b) Giá thành vật liệu tác dụng

Lập bảng tính các đại lượng với $\beta = 1,2 \div 3,0$

Đồ án tốt nghiệp

Thiết kế máy biến áp một pha

| β | 1,2 | 1,4 | 1,6 | 2,5 | 3,0 |
|---------------------------------------|--------------|----------|--------------|--------------|------------|
| $x = \sqrt[4]{\beta}$ | 1,0466 | 1,878 | 1,1247 | 1,2754 | 1,3161 |
| $x^2 = \sqrt[4]{\beta^2}$ | 1,0954 | 1,1832 | 1,2649 | 1,5811 | 1,7321 |
| $x^3 = \sqrt[4]{\beta^3}$ | 1,465 | 1,2871 | 1,4226 | 1,9882 | 2,2795 |
| $\frac{A_1}{x} = \frac{40}{x}$ | 38,2177 | 36,7729 | 35,5656 | 31,8108 | 30,3934 |
| $A_2.x^2 = 4,41.x^2$ | 4,8309 | 5,2180 | 5,5783 | 0,9728 | 7,6383 |
| $G_T = A_1/x + A_2.x^2$ | 43,0486 | 41,9909 | 41,1438 | 38,7837 | 38,0318 |
| $B_1.x^3 = 42,5.x^3$ | 48,7276 | 54,6997 | 60,4615 | 84,4975 | 96,8790 |
| $B_2.x^2 = 5,45.x^2$ | 5,9702 | 6,4485 | 6,8938 | 8,6172 | 9,4397 |
| $G_G = B_1.x^3 + B_2.x^2 + G_T$ | 98,127 | 103,1391 | 108,4991 | 131,8984 | 144,3505 |
| $G_{Fe} = G_T + G_G$ | 183,8456 | 187,1209 | 190,7868 | 209,4657 | 220,4140 |
| $G_g = 8,168.x^3$ | 10,1279 | 12,2052 | 13,5405 | 18,9235 | 21,6963 |
| $P_0 = 1,7.G_T + 1,563.G_G$ | 225,9603 | 232,5910 | 239,5268 | 272,0894 | 290,2738 |
| $Q_0 = 2,245.G_G + 1,969.G_T$ | 1648 | 1814,8 | 1975,8 | 2648,7 | 2995 |
| $i_{0x} = Q_0/10.50$ | 3,2965 | 3,6297 | 3,9517 | 5,2975 | 5,991 |
| $G_{dq} = C_1/x^2$ | 41,2618 | 38,2010 | 35,7337 | 28,5870 | 26,0962 |
| $G_{Cu} = 1,06.G_{dq}$ | 43,4945 | 40,4930 | 37,275 | 30,3022 | 27,6620 |
| $C'_{td} = G_{Fe} + 1,81.G_{Cu}$ | 263,085 | 260,4133 | 259,3456 | 264,3127 | 270,4823 |
| $J = \sqrt{\frac{k_f.P_n}{K.G_{dq}}}$ | $2,794.10^6$ | 3.10^6 | $3,093.10^6$ | $3,357710^6$ | $3,5110^6$ |
| $\sigma_{CF} 1,795.x^3$ | 2,2928 | 2,5739 | 2,845 | 3,9760 | 4,5586 |
| $d = A.x$ | 0,1266 | 0,1316 | 0,1361 | 0,1521 | 0,1592 |
| $d_{12} = a.d$ | 0,1646 | 0,1791 | 0,1811 | 0,1978 | 0,2027 |
| $l = \pi \frac{d_{12}}{\beta}$ | 0,4308 | 0,3838 | 0,3472 | 0,2454 | 0,2167 |
| $2.a_2 \approx b.d \approx 0,4.d$ | 0,0633 | 0,0658 | 0,0680 | 0,0761 | 0,0796 |

| | | | | | |
|---|--------|--------|--------|--------|--------|
| $C = 0,75 \cdot d_{12} + 0,5 \cdot a_{12} + a_2 + a_{22}$ | 0,2189 | 0,2183 | 0,2238 | 0,2586 | 0,2461 |
|---|--------|--------|--------|--------|--------|

Từ bảng lập trên ta thấy được rằng, giá thành chi phí vật liệu tác dụng thấp nhất trong khoảng $1,6 \leq \beta \leq 1,8$, trong khoảng đó tất cả các tham số đều đạt yêu cầu.

Ta chọn với hệ số hình dáng $\beta = 1,6$.

1. Đường kính trụ sắt: $d = 0,1361(\text{m}) \approx 140\text{mm}$.

2. đường kính trung bình giữa cao áp và hạ áp: $d_{12} = 0,1769(\text{m}) \approx 180\text{mm}$.

3. Chiều dày cuộn hạ áp: $l = 0,3472(\text{m})$.

4. Tiết diện lõi sắt : $S_T = 0,0125 (\text{m}^2)$.

5. Chiều dài trụ lõi sắt: $l_T = l + 2 \cdot l_0 = 0,3971 (\text{m})$.

6. Khoảng cách giữa các trụ lõi sắt: $C = 0,2182 (\text{m}) \approx 220\text{mm}$.

7. điện áp một vòng dây: $U_V = 4,44 \cdot f \cdot B_T \cdot S_T = 4,9664(\text{V})$.

8. Trọng lượng trụ sắt: $G_{Fe} = 190,768 (\text{kg})$.

9. Trọng lượng đồng: $G_{Cu} = 37,7337 (\text{kg})$.

10. Mật độ dòng điện : $J = 3,093 \cdot 10^6 \text{A} / \text{mm}^2$.

11. ứng suất dây quấn: $\sigma = 2,845 \text{MPa}$.

12. Tổn hao không tải: $P_0 = 239,5286(\text{W})$.

13. Dòng điện không tải phản kháng: $i_{0x} = 3,951 (\text{A})$.

CHƯƠNG 2. TÍNH TOÁN DÂY QUẤN MÁY BIẾN ÁP MỘT PHA.

3.1. Các kiểu dây quấn máy biến áp một pha.

Theo cách quấn dây ta có ta có thể chia dây quấn máy biến áp ra làm các kiểu chính sau:

- + Dây quấn hình ống dây quấn chữ nhật.
- + Dây quấn hình ống dây dẫn tròn.
- + Dây quấn hình xoắn.
- + Dây quấn xoắn ốc liên tục.

3.1.1. Dây quấn hình ống dây quấn chữ nhật.

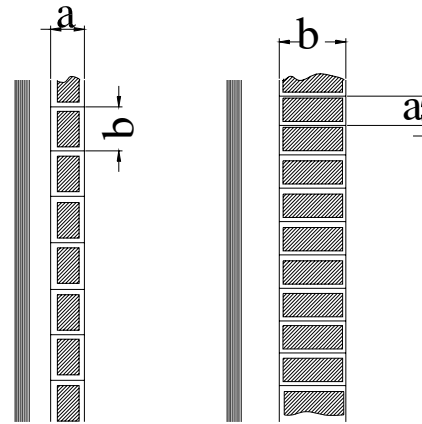
+Loại dây này dùng dây tiết diện hình chữ nhật quấn thành hình trụ. Nếu dòng điện lớn quá thì ghép thành nhiều sợi song song. Lúc đó tốt nhất là dùng các sợi cùng kích thước ghép kề nhau theo hướng trục, không nên ghép kề theo hướng kính để cho từ thông tản trong các sợi dây giống nhau và như vậy tổn hao về dòng điện xoáy trong chúng sẽ giống nhau và về mặt cơ khí ghép hướng trục cũng tốt hơn.

+ Các phương pháp quấn dây: Quấn nẹp sợi dây, quấn dựng sợi dây. Nói chung dây quấn loại này nên quấn nẹp (theo cạnh lớn) sợi dây, không nên

Đồ án tốt nghiệp

Thiết kế máy biến áp một pha

quấn gân dựng (theo cạnh nhỏ) sợi dây vĩa khó quấn hơn mà dây quấn dễ nghiêng đi; tổn hao phụ do dòng điện xoáy tăng lên, tản nhiệt lại kém.



a) Quấn nẹp sợi dây (hay dùng) b) Quấn gân dựng sợi dây (kiểu này khó quấn dây hơn nữa dễ nghiêng đi)

Hình 3.1.a,b;

+ Nếu quấn dây một lớp ta có kiểu quấn dây quấn hình ống một lớp hay gọi là ống đơn (hình 3.2.a) ; nếu quấn dây hai lớp ta có kiểu dây quấn ống kép (hình 3.2.b). Kiểu hình ống kép thì hai lớp nối tiếp nhau (quấn lớp trong từ trên xuống dưới, sau đó lớp ngoài quấn ngược từ dưới lên). Như vậy đầu dây phân lớp trong và đuôi dây phân lớp ngoài có điện áp bằng điện áp pha.

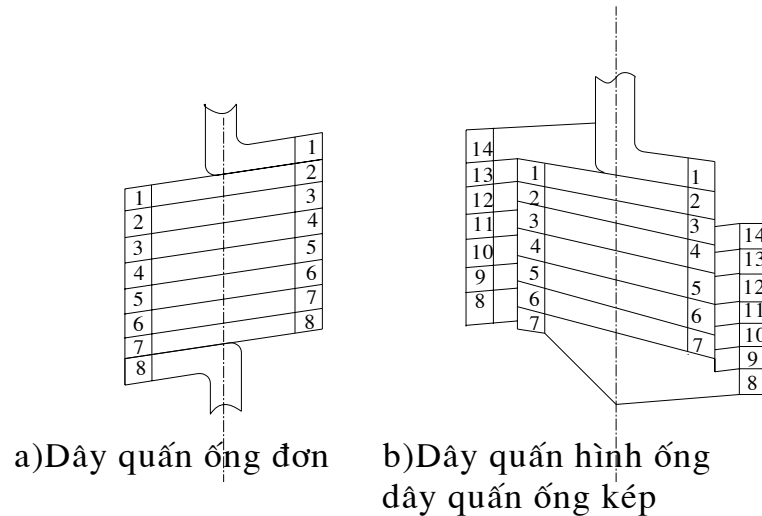
+ Nếu $U_{dm} \leq 1000$ V cách điện rất đơn giản, hoặc dùng một rãnh dầu 4÷8 mm hoặc dùng một ống giấy cách điện là đủ.

+ Kiểu dây quấn hình ống có nhược điểm là hai đầu không có gì giữ chặt nên dễ bị tung ra do đó chỉ dùng cho máy biến áp cỡ nhỏ. Dây quấn hình

Đồ án tốt nghiệp

Thiết kế máy biến áp một pha

ống kép ơn định về mặt cơ khí hơn và nói chung dễ chế tạo cũng đơn giản nên dùng phổ biến trong các máy biến áp có công suất 630 kVA trở xuống và điện áp dưới 6 KV.



Hình 3.1.2 a,b.

+ Trong các máy biến áp dây quấn hình ống đơn và kép chủ yếu dùng làm dây quấn hạ áp.

3.1.2. Dây quấn hình ống nhiều lớp.

+ Dây quấn hình ống nhiều lớp dây dẫn tròn (lớn hơn 2) đồng tâm (hình 3.2). Vì số vòng dây một lớp nhiều nên điện áp giữa các lớp lớn do đó cách điện không đảm bảo, cần phải tăng cường cách điện giữa các lớp. Thường dùng vải

Đồ án tốt nghiệp

Thiết kế máy biến áp một pha

lớp giấy cáp là đủ với điện áp 10 KV dùng 3 lớp dày 3.0,12. Dây quấn hình ống nhiều lớp dây dẫn tròn với điện áp đến 35 KV cần có cách điện tốt hơn; Để đề phòng phóng điện bề mặt, chiều cao cách điện giữa các lớp phải cao hơn chiều dài dây quấn từ 20÷25 mm(cả hai phía) và phải quấn thêm gờ bằng bìa cách điện.

+ Quấn số lớp nhiều quá thì việc tản nhiệt khó khăn do đó cần phải có rãnh dầu dọc ở giữa. Khi làm dây quấn hạ áp ở trong, rãnh dầu có thể ở giữa dây quấn, còn khi làm cao áp ở ngoài rãnh dầu thường bố trí vào quãng $1/2 \div 2/5$ chiều dày cuộn dây tính từ trong ra ngoài.

+ Dây quấn có thể sợi hay hai sợi chập lại, ít khi dùng đến 4 sợi. Khi dùng nhiều sợi cũng không cần hoán vị vì vị trí của nó phân bố đã đều đặn.

+ Dây quấn loại này chủ yếu được áp dụng cho máy biến áp công suất dưới 630 KVA thường cho cấp điện áp đến 30 KV.

+ Ngoài ra còn có một kiểu gần giống kiểu ống nhiều lớp dây dẫn tròn nữa gọi là dây dẫn hình ống nhiều lớp phân đoạn, ở đây cũng cũng làm dây dẫn tròn. Việc phân đoạn thành nhiều bánh dây như vậy sẽ giảm điện áp giữa các lớp cạnh nhau trong từng bánh dây, nhờ đó có thể cải thiện được vấn đề cách điện giữa các lớp. Mặt khác việc làm nguội cuộn dây cũng dễ dàng hơn. Nhược điểm của dây quấn này là việc quấn dây phức tạp hơn.

+ Kiểu dây quấn này có số vòng dây ít, tiết diện lớn nên dùng làm dây quấn hạ áp. Ưu điểm của nó là chịu được lực cơ học tốt, tản nhiệt tốt. Nhưng nhược điểm của nó là chiều dài của các sợi dây ghép không bằng nhau nên điện trở khác nhau, từ thông tản không đều (càng xa trụ sắt từ thông tản càng