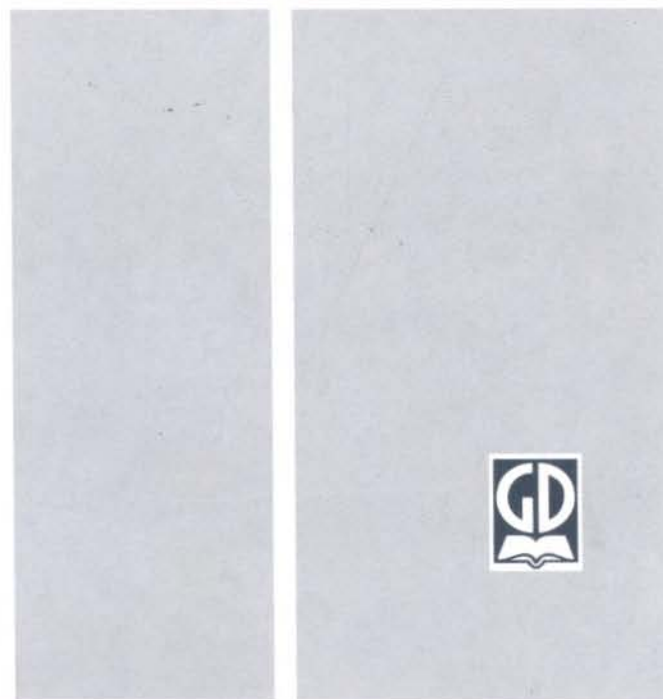
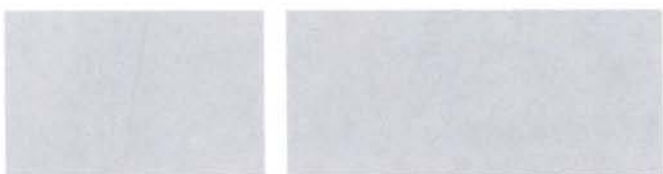


NGUYỄN MẠNH TIẾN - VŨ QUANG HỒI

TRANG BỊ ĐIỆN - ĐIỆN TỬ

MÁY GIA CÔNG KIM LOẠI



NGUYỄN MẠNH TIẾN - VŨ QUANG HỒI

TRANG BỊ ĐIỆN - ĐIỆN TỬ
MÁY GIA CÔNG KIM LOẠI

(Tái bản lần thứ sáu)

NHÀ XUẤT BẢN GIÁO DỤC

LỜI NÓI ĐẦU

Ngày nay trong các lĩnh vực sản xuất của nền kinh tế quốc dân, cơ khí hóa có liên quan chặt chẽ đến điện khí hóa và tự động hóa. Hai yếu tố sau cho phép đơn giản kết cấu cơ khí của máy sản xuất, tăng năng suất lao động, nâng cao chất lượng kĩ thuật của quá trình sản xuất và giảm nhẹ cường độ lao động.

Việc tăng năng suất máy và giảm giá thành thiết bị điện của máy là hai yêu cầu chủ yếu đối với hệ thống truyền động điện và tự động hóa nhưng chúng mâu thuẫn nhau. Một bên đòi hỏi sử dụng các hệ thống phức tạp, một bên lại yêu cầu hạn chế số lượng thiết bị chung trên máy và số thiết bị cao cấp. Vậy việc lựa chọn một hệ thống truyền động điện và tự động hóa thích hợp cho máy là 1 bài toán khó.

Sách "Trang bị điện - điện tử máy gia công kim loại" đề cập đến phần điện - điện tử của các máy gia công kim loại là những loại máy chủ yếu và quan trọng trong công nghiệp nặng của nền kinh tế quốc dân với 2 loại máy : máy cắt kim loại và máy gia công kim loại bằng áp lực.

Sách được chia làm 2 phần :

Phần I : Trang bị điện - điện tử các máy cắt gọt kim loại gồm các nhóm máy : Tiện, bào giường, doa, mài và máy cắt gọt kim loại với điều khiển chương trình số.

Phần II : Trang bị điện - điện tử các máy gia công kim loại bằng áp lực, gồm các máy cán và dót dập.

Ở mỗi loại máy, sách trình bày có hệ thống các đặc điểm làm việc, phương pháp xác định phụ tải, công suất động cơ truyền động cho máy, các đặc điểm và yêu cầu đối với hệ thống trang bị điện - điện tử của máy, các khâu điều khiển điển hình và một số sơ đồ điều khiển các máy cụ thể trong thực tế.

Sách được dùng làm tài liệu học tập chính cho sinh viên chuyên ngành Tự động hóa, đồng thời có thể làm tài liệu tham khảo cho cán bộ công tác trong lĩnh vực Tự động hóa, Trang bị điện các máy sản xuất.

Sách do các cán bộ giảng dạy của Khoa Tự động hóa XNCN - Trường Đại học bách khoa biên soạn. Nguyễn Mạnh Tiến chủ biên và viết phần I, Vũ Quang Hồi viết phần II. PTS Nguyễn Văn Liên đã đọc bản thảo và đóng góp nhiều ý kiến quý báu.

Các tác giả rất vui lòng nhận các ý kiến phê bình và đóng góp ý kiến nhận xét cho cuốn sách để tiếp tục chỉnh lí và tái bản lần sau. Địa chỉ : Khoa Tự động hóa XNCN - Trường DHBK Hà Nội C9-104.

Các tác giả

001
101
201.720

PHẦN I

TRANG BỊ ĐIỆN - ĐIỆN TỬ MÁY CẮT KIM LOẠI

Chương 1

KHÁI NIỆM CHUNG

§1.1. PHÂN LOẠI MÁY CẮT KIM LOẠI

1. Máy cắt kim loại được dùng để gia công các chi tiết kim loại bằng cách cắt hớt các lớp kim loại thừa, để sau khi gia công chi tiết có hình dáng gần đúng yêu cầu (gia công thô) hoặc thỏa mãn hoàn toàn yêu cầu đặt hàng với độ chính xác nhất định về kích thước và độ bóng cần thiết của bề mặt gia công (gia công tinh).

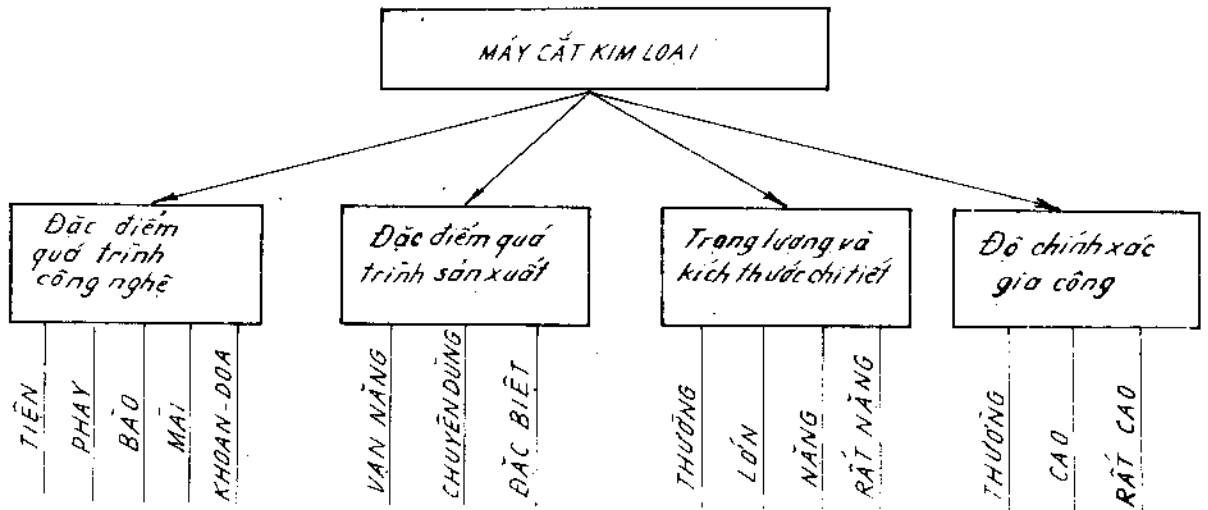
2. Phân loại các máy cắt kim loại theo sơ đồ hình 1-1.

- Tùy thuộc vào quá trình công nghệ đặc trưng bởi phương pháp gia công, dạng dao, đặc tính chuyển động v.v..., các máy cắt được chia thành các máy cơ bản : tiện, phay, bào, khoan - doa, mài và các nhóm máy khác như gia công răng, ren vít v.v...

- Theo đặc điểm của quá trình sản xuất, có thể chia thành các máy vạn năng, chuyên dùng và đặc biệt. Máy vạn năng là các máy có thể thực hiện được các phương pháp gia công khác nhau như tiện, khoan, gia công răng v.v..., để gia công các chi tiết khác nhau về hình dạng và kích thước. Các máy chuyên dùng là các máy để gia công các chi tiết có cùng hình dáng nhưng có kích thước khác nhau. Máy đặc biệt là các máy chỉ thực hiện gia công các chi tiết có cùng hình dáng và kích thước.

- Theo kích thước và trọng lượng chi tiết gia công trên máy, có thể chia máy cắt kim loại thành các máy bình thường (trọng lượng chi tiết $100 \div 10.10^3$ kG), các máy cỡ lớn (trọng lượng chi tiết 10.10^3 kG $\div 30.10^3$ kG), các máy cỡ nặng (trọng lượng chi tiết 30.10^3 kG $\div 100.10^3$ kG) và các máy rất nặng (trọng lượng chi tiết lớn hơn 100.10^3 kG).

- Theo độ chính xác gia công, có thể chia thành máy có độ chính xác bình thường, cao và rất cao.



Hình 1-1. Sơ đồ phân loại các máy cắt kim loại.

§1.2. CÁC CHUYỂN ĐỘNG VÀ CÁC DẠNG GIA CÔNG ĐIỂN HÌNH TRÊN MCKL

Trên MCKL có hai loại chuyển động chủ yếu : Chuyển động cơ bản và chuyển động phụ.

Chuyển động cơ bản là sự di chuyển tương đối của dao cắt so với phôi để đảm bảo quá trình cắt gọt. Chuyển động này lại chia ra : chuyển động chính và chuyển động ăn dao.

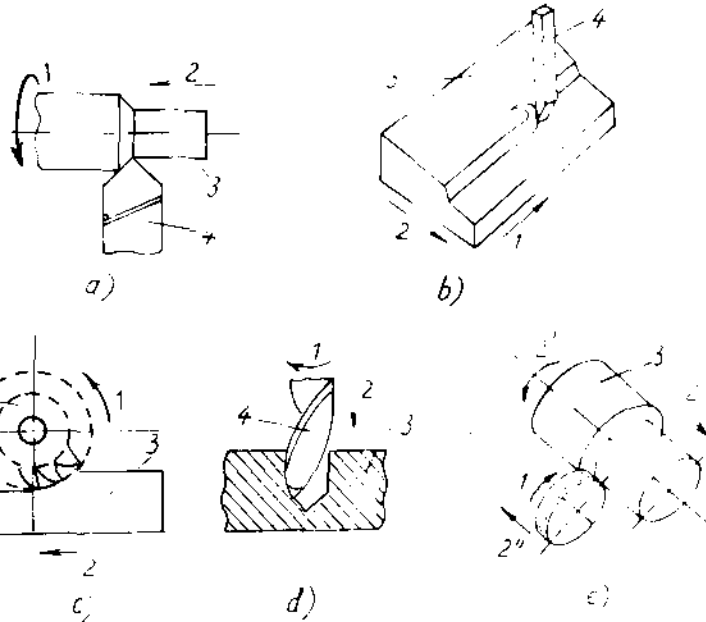
- Chuyển động chính (chuyển động làm việc) là chuyển động đưa dao cắt ăn vào chi tiết.

- Chuyển động ăn dao là các chuyển động xê dịch của lưỡi dao hoặc phôi để tạo ra một lớp phôi mới.

Chuyển động phụ là những chuyển động không liên quan trực tiếp đến quá trình cắt gọt, chúng cần thiết khi chuẩn bị gia công, hiệu chỉnh máy, v. v... Ví dụ : di chuyển thanh dao hoặc phôi, nâng hạ xà của máy bào giường, kẹp dẫu trục máy khoan v.v...

Các chuyển động chính, ăn dao có thể là chuyển động quay hoặc chuyển động tịnh tiến của dao hoặc phôi. Trên hình 1-2 là các dạng gia công điển hình được thực hiện trên MCKL : Máy tiện (hình 1-2a) ; máy bào giường (hình 1-2b) ; máy phay (hình 1-2c) ; máy khoan (1-2d) và máy mài (hình 1-2e).

Có thể lấy ví dụ dạng gia công trên máy tiện (hình 1-2a) ta thấy : chiều của chuyển động chính 1 là chuyển động quay của chi tiết gia công 3 ; chuyển động ăn dao 2 là sự di chuyển của dao 4.



Hình 1-2. Các dạng gia công điện hình trên MCKI

1 - Chiều của chuyển động chính ; 2 - Chiều của chuyển động ăn dao ; 3 - Chi tiết gia công ; 4 - Dao cắt.

§1.3. LỰC CẮT, TỐC ĐỘ CẮT VÀ CÔNG SUẤT CẮT

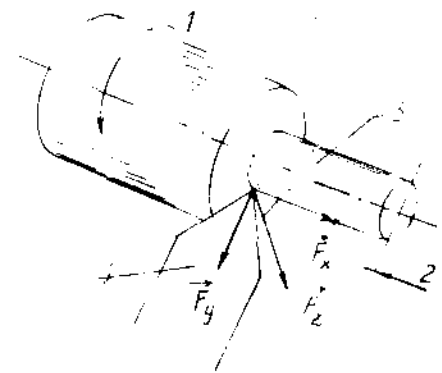
Lực cắt và tốc độ cắt phụ thuộc vào các yếu tố của điều kiện gia công như : chiều sâu cắt t , lượng ăn dao s , bề rộng phôi b , độ bền dao cắt T , vật liệu chi tiết, hình dáng và vật liệu dao, điều kiện làm mát v.v... Chúng được xác định theo các công thức kinh nghiệm ứng với từng nhóm máy. Tuy nhiên, các công thức đó có dạng gần giống nhau, nên ta lấy gia công tiện làm ví dụ điển hình.

Trên hình 1-3 giới thiệu các phần tử và đại lượng đặc trưng cho gia công tiện.

1. Tốc độ cắt

Tốc độ cắt là tốc độ chuyển động dài tương đối của chi tiết so với dao cắt tại điểm tiếp xúc giữa chi tiết và dao. Nó được xác định theo công thức kinh nghiệm :

$$V_z = \frac{C_v}{T^m \cdot t^x \cdot s^y} \quad [\text{m/ph}] \quad (1-1)$$



Hình 1-3. Các phần tử và đại lượng đặc trưng cho gia công tiện.

trong đó :

t - chiều sâu cắt, mm ;

s - lượng ăn dao, là độ dịch chuyển của dao khi chi tiết quay được một vòng, mm/vg ;

T - độ bền dao là thời gian làm việc của dao giữa hai lần mài dao kế tiếp, ph ;

C_v, x_v, y_v, m - là hệ số và số mũ phụ thuộc vào vật liệu chi tiết, vật liệu dao và phương pháp gia công.

2. Lực cắt

Trong quá trình gia công, tại điểm tiếp xúc giữa chi tiết và dao có một lực tác dụng \vec{F} , lực này được phân ra 3 thành phần (hình 1-3) : Lực tiếp tuyến (lực cắt) \vec{F}_z là lực mà trục chính (truyền động chính) phải khắc phục, lực hướng kính \vec{F}_y tạo áp lực lên bàn dao, lực dọc trục (lực ăn dao) \vec{F}_x mà cơ cấu ăn dao phải khắc phục.

$$\vec{F} = \vec{F}_z + \vec{F}_y + \vec{F}_x \text{ [N]} \tag{1-2}$$

Để tính lực cắt ta dùng công thức kinh nghiệm sau :

$$F_z = 9,81 \cdot C_F \cdot t^{x_F} \cdot s^{y_F} \cdot V_z^n \text{ [N]} \tag{1-3}$$

trong đó : C_F, x_F, y_F, n - hệ số và các số mũ phụ thuộc vào vật liệu chi tiết, vật liệu dao và phương pháp gia công.

Các lực F_x, F_y cũng xác định theo các công thức tương tự như (1-3). Khi tính toán sơ bộ, có thể lấy F_x, F_y theo tỉ lệ sau :

$$F_z : F_y : F_x = 1 : 0,4 : 0,25 \tag{1-4}$$

3. Công suất cắt

Công suất cắt (công suất yêu cầu của cơ cấu chuyển động chính) được xác định theo công thức :

$$P_z = \frac{F_z \cdot V_z}{60 \cdot 1000} \text{ [kW]} \tag{1-5}$$

4. Thời gian máy

Thời gian máy là thời gian dùng để gia công chi tiết. Nó còn được gọi là thời gian công nghệ, thời gian cơ bản hoặc thời gian hữu ích. Để tính toán thời gian máy, ta phải căn cứ vào các yếu tố của chế độ cắt gọt và phương pháp gia công. Ví dụ với máy tiện :

$$t_M = \frac{L}{n \cdot s} \text{ [ph]} \tag{1-6}$$

trong đó : L - chiều dài hành trình làm việc, mm ;

n - tốc độ quay của chi tiết vg/ph.

1000
201.207

Nếu thay vào (1-6) giá trị : $n = \frac{60 \cdot 10^3 V_z}{\pi d}$

ta có :
$$t_M = \frac{\pi d \cdot L}{60 \cdot 10^3 \cdot V_z \cdot s} \quad (1-7)$$

trong đó : d - đường kính chi tiết gia công, mm.

Từ (1-7) ta thấy muốn tăng năng suất máy (giảm t), phải tăng tốc độ cắt và lượng ăn dao. Do đó người ta áp dụng phương pháp cắt cao tốc.

§1.4. PHỤ TẢI CỦA ĐỘNG CƠ TRUYỀN ĐỘNG CÁC CƠ CẤU ĐIỂN HÌNH

1. Cơ cấu truyền động chính

Trong truyền động chính của MCKL, lực cắt là lực hữu ích, nó phụ thuộc vào chế độ cắt (t, s, v), vật liệu chi tiết và dao. Đối với chuyển động chính là chuyển động quay như ở máy tiện, doa, phay, khoan và mài, mômen trên trục chính của máy được xác định theo công thức :

$$M_z = \frac{F_z \cdot d}{2} \text{ [Nm]} \quad (1-8)$$

trong đó F_z - lực cắt, N ;

d - đường kính của chi tiết gia công hoặc phôi, m.

Mômen hữu ích trên trục động cơ là :

$$M_{h.i} = \frac{M_z}{i} = \frac{F_z \cdot d}{2i} \text{ [Nm]} \quad (1-9)$$

i - tỉ số truyền từ trục động cơ đến trục chính của máy.

Đối với chuyển động chính là chuyển động tịnh tiến, ví dụ như máy bào giường và một số máy khác ; mômen hữu ích trên trục động cơ là :

$$M_{hi} = F_z \cdot \rho \text{ [Nm]} \quad (1-10)$$

Trong đó : ρ - bán kính qui đổi lực cắt về trục động cơ, được xác định bằng tỉ số giữa tốc độ bàn và tốc độ động cơ :

$$\rho = \frac{V}{60 \omega} \text{ [m]} \quad (1-11)$$

Mômen cản tĩnh trên trục động cơ được xác định như sau :

$$M_c = \frac{M_{hi}}{\eta} \text{ [Nm]} \quad (1-12)$$

η - hiệu suất bộ truyền từ trục động cơ đến trục chính.

Ở những máy có mâm cặp đặt nằm theo phương nằm ngang hoặc chuyển động bàn ở máy tiện đứng, máy bào giường ... thì còn xuất hiện một lực ma sát phụ ở gờ trượt của mâm cặp hoặc bàn :

$$F_{msp} = F_N \mu \quad (1-13)$$

trong đó : F_N - lực tổng tác dụng trên gờ trượt, được xác định bởi khối lượng mâm cặp hoặc bàn m_b , khối lượng chi tiết m_{ct} đặt trên mâm cặp hoặc bàn, thành phần lực cắt F_y .

$$F_N = g(m_b + m_{ct}) + F_y \text{ [N]} \quad (1-14)$$

Hệ số ma sát μ ở gờ trượt phụ thuộc vào tốc độ bàn hoặc mâm cặp, nó có giá trị lớn khi khởi động máy. Vì vậy ở những máy này, mômen cần tính khi khởi động đạt tới (60 + 80)% mômen định mức. Ở tốc độ định mức thì $\mu = 0,05 \div 0,08$ và là hằng số.

Ở chế độ xác lập, lực kéo của các chuyển động mâm cặp ở máy tiện đứng, của bàn máy ở máy bào giường được xác định là tổng các lực cắt và lực ma sát :

$$F_k = F_z + F_{msp} = F_z + [g(m_b + m_{ct}) + F_y] \mu \text{ [N]} \quad (1-15)$$

Mômen trên trục động cơ ứng với chuyển động quay là :

$$M_c = \frac{F_k \cdot d}{2 \cdot i \cdot \eta} \text{ [Nm]} \quad (1-16)$$

đối với chuyển động tịnh tiến là :

$$M_c = \frac{F_z \cdot \rho}{\eta} \text{ [Nm]} \quad (1-17)$$

2. Cơ cấu truyền động ăn dao

Trong hệ truyền động ăn dao, động cơ thực hiện di chuyển bàn dao hoặc chi tiết để đảm bảo quá trình cắt. Hệ thống truyền động ăn dao được thực hiện bằng nhiều phương án khác nhau. Dạng sơ đồ động học điển hình là hệ truyền động trục vít - êcu được trình bày trên hình 1-4. Chuyển động quay của động cơ điện 1 qua bộ điều tốc 2 làm quay trục vít vô tận 3. Êcu 4 được kẹp chặt trên bàn dao hoặc bàn máy sẽ làm bàn 5 chuyển động tịnh tiến theo gờ trượt 6. Động cơ truyền động ăn dao sẽ đảm bảo một lực cần thiết để di chuyển tịnh tiến bàn dao. Lực này được xác định bởi lực cản chuyển động khi di chuyển bàn dao :

$$F_{ad} = kF_x + F_{ms} + F_d \text{ [N]} \quad (1-18)$$

trong đó : F_x - thành phần lực cắt theo hướng di chuyển của bàn dao ;

$k = 1,2 \div 1,5$ - hệ số dự trữ ;

F_{ms} - lực ma sát của bàn ở hướng gờ trượt ;

F_d - lực dính.

Lực ma sát của bàn theo hướng gờ trượt được xác định bởi công thức :

$$F_{ms} = \mu(g.m_b + F_y + F_z) \text{ [N]} \quad (1-19)$$

μ - hệ số ma sát của bàn theo hướng gờ trượt.

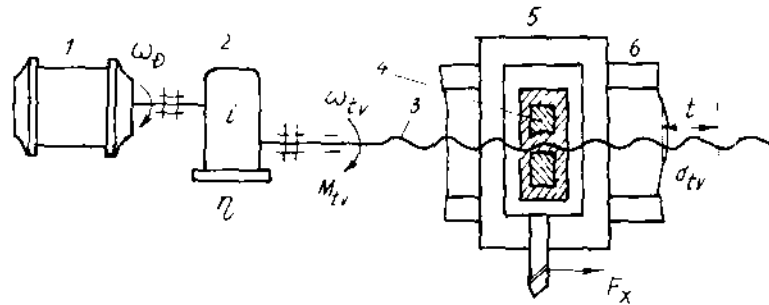
Lực dính sinh ra khi khởi động bàn dao :

$$F_d = \beta.S \text{ [N]} \quad (1-20)$$

S - diện tích bề mặt tiếp xúc ở gờ trượt của bàn dao, cm^2 ;

β - áp suất dính, thường bằng $0,5 \text{ N/cm}^2$.

Các thành phần lực ở (1-18) không đồng thời xuất hiện trong quá trình làm việc nên khi xác định phụ tải truyền động ăn dao, phân ra thành hai chế độ làm việc : khởi động và ăn dao làm việc.



Hình 1-4. Sơ đồ động học của truyền động ăn dao.

- 1 - Động cơ điện ; 2 - Bộ điều tốc ; 3 - Trục vít vô tận ;
4 - Ốc ; 5 - Bàn dao ; 6 - Gờ trượt.

Khi khởi động, lực ăn dao xác định bởi hai lực ma sát do khối lượng của bộ phận di chuyển và lực dính :

$$F_{ad.kd} = \mu_0.g.m_b + F_d \text{ [N]} \quad (1-21)$$

Với $\mu_0 = 0,2 + 0,3$ - hệ số ma sát khi khởi động.

Khi cơ cấu ăn dao làm việc, lực ăn dao được tính :

$$F_{ad.lv} = k.F_x + \mu(g.m_b + F_y + F_x) \text{ [N]} \quad (1-22)$$

với μ - hệ số ma sát khi làm việc, $\mu = 0,05 + 0,15$.

Mômen trên trục vít vô tận được xác định theo công thức :

$$M_{tv} = 0,5 \cdot F_{ad} \cdot d_{tv} \cdot \text{tg}(\alpha + \varphi) \text{ [Nm]} \quad (1-23)$$

trong đó : d_{tv} - đường kính trung bình của trục vít vô tận, mm ;

α - góc lệch của đường ren trục vít, độ ;

φ - góc ma sát của đường ren trục vít, độ.